

Badkarsblandare Nautic - termostat

160/40 c-c

GUSTAVSBERG /
SMARTARE BADRUM



Produktegenskaper

Safe touch



Jämn
temperatur



- Safe Touch, minimerar värmen på blandarens framsida
- Håller jämn vattentemperatur vid tryck- och temperaturförändringar
- Dragomkastaren skiftar flödesväg från bad till dusch



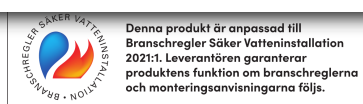
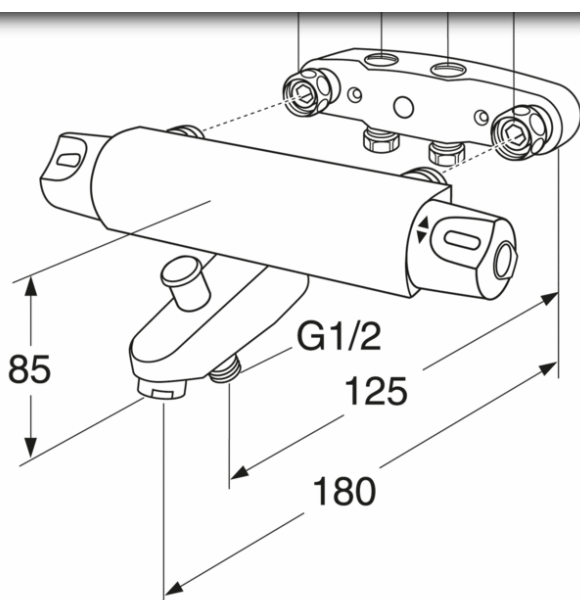
This website uses cookies

We use anonymous cookies to provide basic website functionality, benign statistics, embedded video, personalised content, and social media features. Therefore we require your consent by law. This is because information about your use of our site may be shared with our social media, advertising and analytics partners who may combine it with other information that you've provided them, or that they've collected from your use of their services.

If you do **NOT** agree, or do **NOTHING**, this banner remains in place and **NO** tracking occurs.

Allow all cookies

Show details



Montering & Skötsel

Före installation måste ledningarna vara renspolade fram till blandaren. Blandaren ansluts med kallvattenledningen till höger och varmvattenledningen till vänster. Vattentryck: max 1000 kPa, min 50 kPa. Varmvattentemperatur max: 80°C, min 45°C. Vi ansvarar ej för fel som uppstått på grund av felaktig montering.

