

# Tvättställsblandare Nautic - väggmonterad

85 mm utloppspip, 160 c-c

GUSTAVSBERG /  
SMARTARE BADRUM



## Produktegenskaper

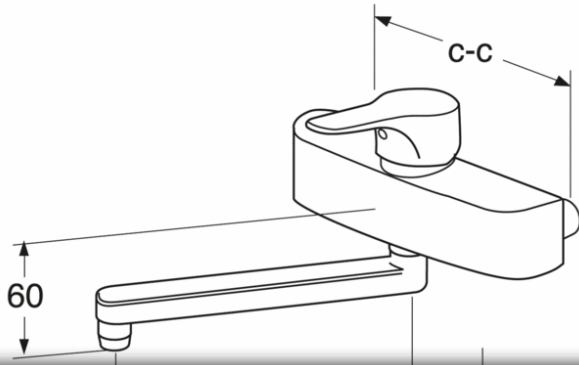
Eco-tap /  
energispar



Eco-tap /  
vattenspar



- Energiklass B, sparar vatten och energi
- Justerbart komfortflöde och komforttemperatur
- Pluggade anslutningar för extra vattenuttag



This website uses cookies

We use anonymous cookies to provide basic website functionality, benign statistics, embedded video, personalised content, and social media features. Therefore we require your consent by law. This is because information about your use of our site may be shared with our social media, advertising and analytics partners who may combine it with other information that you've provided them, or that they've collected from your use of their services.

If you do **NOT** agree, or do **NOTHING**, this banner remains in place and **NO** tracking occurs.

Allow all cookies

Show details ▼



Villeroy & Boch Gustavsberg AB  
har produkter anpassade  
till Branschregler Säker  
Vatteninstallation.



## Montering & Skötsel

Före installation måste ledningarna vara renspolade fram till blandaren. Blandaren ansluts med kallvattenledningen till höger och varmvattenledningen till vänster. Vattentryck: max 1000 kPa, min 50 kPa. Varmvattentemperatur max: 70°C, min 45°C. Vi ansvarar ej för fel som uppstått på grund av felaktig montering.

