

Servantkran, New Nautic

Blyfri med sidedusj og veggbrakett

GUSTAVSBERG /
SMARTERE BADEROM



Produktets funksjoner

Eco-flow

Cold-start

Eco-stopp

Hurtigmontering Blyfritt



- Inneholder mindre enn 0,1 % bly
- Energiklasse A
- Kald start, kun kaldt vann når hendelen står rett fremover

Artikkelnummer my



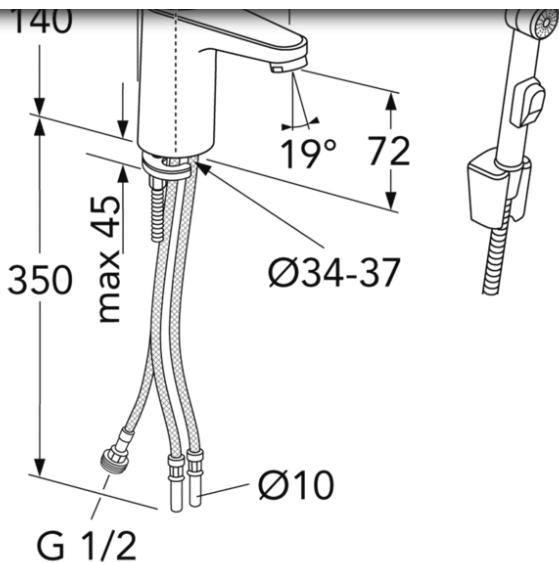
This website uses cookies

We use anonymous cookies to provide basic website functionality, benign statistics, embedded video, personalised content, and social media features. Therefore we require your consent by law. This is because information about your use of our site may be shared with our social media, advertising and analytics partners who may combine it with other information that you've provided them, or that they've collected from your use of their services.

If you do **NOT** agree, or do **NOTHING**, this banner remains in place and **NO** tracking occurs.

Allow all cookies

Show details



Montering og vedlikehold

Før installasjonen må ledningene rengjøres. Kran er koblet til kaldvannsledningen til høyre og varmtvannsledningen til venstre. Vanntrykk: maks 1000 kPa, min 50 kPa. Varmtavnstemperaturen maks: 70 C, min 45 C. Vi er ikke ansvarlig for feil som står ved feil installasjon.

