

SE SYSTEM 1-2-3
NO SYSTEM WP/CP

- SE** Monteringsinstruktioner
- NO** Monteringsanvisning
- GB** Installation instructions

SYSTEM 1-2-3, WP/CP



LÄS DETTA FÖRST!
VI BER DIG ATT LÄSA DESSA MONTERINGSINSTRUKTIONER NOGGRANT INNAN DU PÅBÖRJAR INSTALLATIONEN.



PRODUKTEN SKA INSTALLERAS AV EN BEHÖRIG INSTALLATÖR.

KONTAKT MED 230 V NÄTSPÄNNING MEDFÖR LIVSFARA.
ALLA ARBETEN FÅR ENDAST GENOMFÖRAS I SPÄNNINGSLÖST TILLSTÅND OCH AV UTBILDAD FACKPERSONAL.



LES DETTE FØRST!
VI BER DEG LESE DISSE MONTERINGSINSTRUKSJONENE NØYE FØR DU BEGYNNER MONTERINGEN.



PRODUKTET SKAL MONTERES AV EN GODKJENT INSTALLATØR.

KONTAKT MED 230 V NETTSPENNING MEDFØRER LIVSFARE.
ALT ARBEID MÅ KUN UTFØRES FRAKOBLET STRØMNETTET OG AV UTDANNET FAGFOLK.

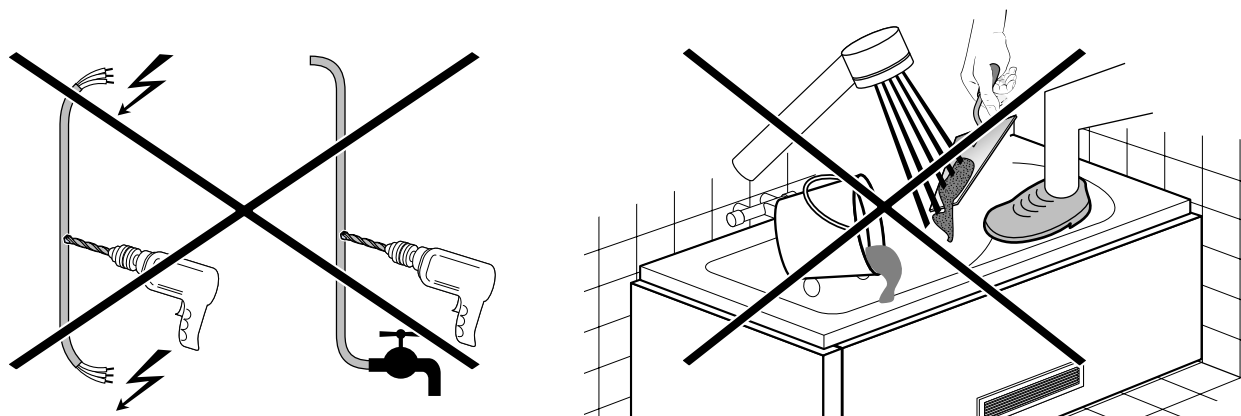


READ THIS FIRST!
PLEASE READ THIS INSTALLATION MANUAL CAREFULLY BEFORE YOU START THE INSTALLATION OF THE WHIRLPOOL.

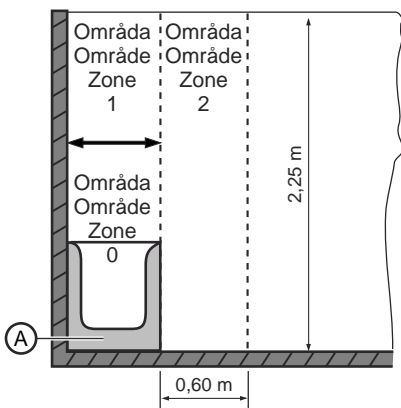


THIS PRODUCT MUST BE INSTALLED BY A QUALIFIED INSTALLER.

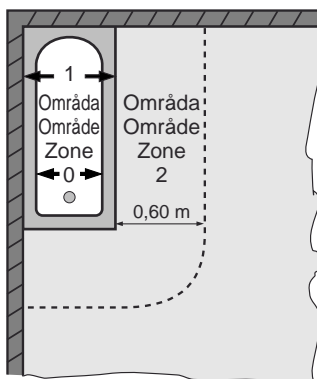
HANDLING OF 230 V MAINS VOLTAGE CAN LEAD TO LOSS OF LIFE.
THE EQUIPMENT MUST BE DISCONNECTED FROM THE MAINS BEFORE WORK COMMENCES.



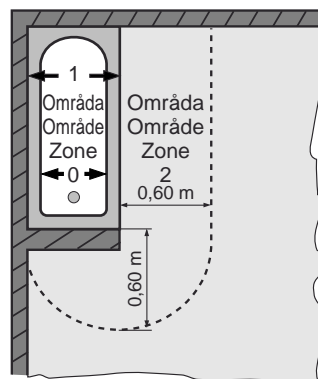
- (SE)** Badkar
- (NO)** Badekar
- (GB)** Bath



- (SE)** Badkar
- (NO)** Badekar
- (GB)** Bath



- (SE)** Badkaret monteras mot en permanent vägg
- (NO)** Badekaret monteres mot en fast vegg
- (GB)** Bath fitted against a permanent wall



SYSTEM 1-2-3, WP/CP

SE



Läs dessa instruktioner innan du påbörjar installationen. De innehåller all information du behöver och beskriver varje process steg för steg.

1. ELEKTRISK ANSLUTNING



Installation av elektrisk utrustning och eventuella reparationer på sådan utrustning ska utföras av en behörig installatör. Anslut systemet till elnätet (se kopplingsschemat). Systemet är klart för användning omedelbart efter inkoppling.

OBS: Om du stänger av strömmen till systemet, bör du vänta minst 10 sekunder före ny inkoppling av strömmen för att förhindra felaktig funktion.

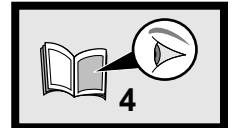
1. Anslutningen skall vara utrustad med en säkerhetsbrytare som:
 - ska vara fast installerad enligt gällande nationella regler för elinstallationer.
 - måste bryta både ledare och nolla.
 - måste ha ett brytaravstånd större än 3 mm.
 - uppfyller IPX5s säkerhetskrav.
 - ska ha en allpoligt brytning som uppfyller överspänningskategori III.
 - skall placeras på lämplig plats i den fasta installationen.
2. På systemets stomme finns en anslutning för potentialutjämning. Denna och alla metallkomponenter som inte är en del av systemet måste anslutas till denna potentialutjämningsanslutning som ska finnas i badrummet, via en 4 mm² ledare för potentialutjämning enligt aktuella lokala föreskrifter.
3. Figuren visar zonindelningen i ett badrum med badkar. Utrymmet under badkaret (A) (se sid 2) anses inte ingå i någon av dessa zoner om utrymmet är tillslutet med avdelare som endast kan avlägsnas med hjälp av verktyg. Alla elektromekaniska komponenter i systemet är placerade under badkaret och ska behållas där. Delarna som erfordras för installation och anslutningar ska också monteras under badkaret.

VIKTIGT:

Spänningsförande delar, med undantag av delar som matas från SELV-kretsar med en spänning som inte överstiger 12 V, får inte vara möjliga att nås av en badande person.

Delar som innehåller elektriska komponenter, med undantag av fjärrkontroller, måste monteras på sådant sätt att de inte kan falla ned i badkaret.

4. Systemet uppfyller de krav som ställs på utrustning i klass I. Systemet måste vara fast anslutet till en fast installation med en kabel med maximalt 3 x 2,5 mm² (typ H05VV-U3G2.5 eller H05VV-F3G2.5). Typ X, anslutningsätt med specialkabel: om kabeln skadas, måste den ersättas med en speciell matningskabel eller kabelkombination som är tillgänglig från tillverkaren eller en specialist. Systemets tekniska delar måste vara åtkomliga. En helt löstagbar panel erfordras. Denna panel ska endast kunna lossas med hjälp av verktyg.



NO



Les disse instruksjonene før du begynner installasjonen. De inneholder all informasjon du behøver, og beskriver hver prosess steg for steg.

1. 1. ELEKTRISK TILKOBLING



Installering av elektrisk utstyr og eventuelle reparasjoner på slikt utstyr skal utføres av en godkjent installatør.

Tilkobling av systemet til strømmettet (se koblingsskjema). Systemet er klart til bruk umiddelbart etter tilkobling.

OBS: Om du stenger av strømmen til systemet, bør du vente minst 10 sekunder før ny tilkobling av strømmen for å forhindre feilaktig funksjon.

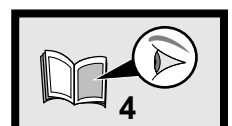
1. Tilkoblingen skal være utstyrt med en sikkerhetsbryter som:
 - Skal være fastmontert i henhold til nasjonale regler for elektriske installasjoner.
 - Må bryte både ledere og nøytral
 - må ha bryteravstand større enn 3 mm
 - Oppfyller IPX5s sikkerhetskrav.
 - skal ha dobbelpol brytning som oppfyller overspenningskategori III.
 - Skal plasseres på et passende sted i den faste installasjonen.
2. På systemets ramme finnes en tilkobling for potensiell utjevning. Denne og alle metallkomponenter som ikke er en del av systemet må tilkobles den potensiellutjevneende tilkoblingen som skal finnes i baderommet, via en 4 mm² leder for potensiellutjevning i henhold til lokale forskrifter.
3. Figuren viser soneinndelingen i ett baderom med badekar. Plassen under badekaret (A) (se side 2) inngår ikke i noen av disse sonene.

VIKTIG:

Strømførende deler, med unntak av deler som følger SELV-kretser med en spenning som ikke overstiger 12 V, må ikke kunne nås av en badende person.

Deler som inneholder elektriske komponenter, med unntak av fjernkontroller, må monteres på et sted hvor de ikke kan falle ned i badekaret.

4. Systemet oppfyller de krav som stilles til utstyr i klasse 1. Systemet må være tilsluttet en fast installasjon med en kabel med maks 3x2,5 mm² (type H05VV-U3G2.5 eller H05VV-F3G.5). Type X, tilkoblingssett med specialkabel: om kabelen skades, må den erstattes med en spesiell matningskabel eller kabelkombinasjon som er tilgjengelig hos produsenten eller en spesialist. Systemets tekniske deler må være tilgjengelige. Dette panelet skal kun kunne løsnes ved hjelp av verktøy.



SYSTEM 1-2-3, WP/CP



Before beginning the installation, please read these instructions. They contain all the information you require and describe each process step by step.

1. ELECTRICAL CONNECTION



The installation of electrical equipment and any repairs of such equipment must only be done by a recognized installer. Connect the system to the mains (see illustration). As soon as the system is connected. The system is ready for use.

N.B.: If you switch off the power to the system, you should wait at least 10 seconds before switching the power back on again so as to prevent malfunctions.

1. A connection must be equipped with a safety switch that:
 - shall be installed under existing national rules for electrical installations.
 - must break both leaders and neutral.
 - must have a contact cut-off greater than 3 mm.
 - IPX5s meet safety requirements.
 - must have a double pole break meeting over voltage category III.
 - be placed in the appropriate place in the fixed installation.
2. On the system's frame there is a connection for the potential bonding. This and all metal components which are not part of the system must be connected to the equipotential bonding that must be present in the bathroom, by means of an equipotential bonding of 4 mm² wire, according to the local current requirements.
3. The illustration shows the zone layout of a bath area with bath. The space beneath the bath (A) (see page 2) is not considered to be one of these zones if the space is closed by means of partitions which can only be removed with the aid of tools. All electro-mechanical components of the system are positioned beneath the bath and should remain there. The parts needed for installation and connections should also be fitted beneath the bath.

IMPORTANT:

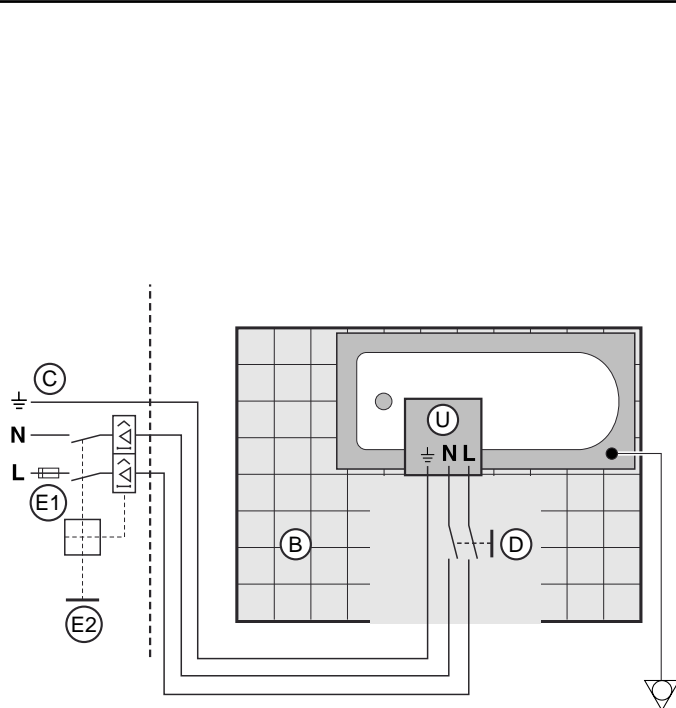
Live parts, excluding parts supplied by SELV circuits at voltages not exceeding 12 V, must not be accessible to a bathing person.

Parts containing electrical components, with the exception of remote controls, must be fitted such that they cannot drop into the bathtub.

4. The system meets the requirements set for Class I equipment. The system must be permanently connected to fixed wiring with cable of a maximum 3 x 2.5 mm² (type H05VV-U3G2.5 or H05VV-F3G2.5). Type X, connection method involving special cable: should the supply cable be damaged, it must be replaced with a special supply cable or cable combination, available from the manufacturer or a specialist.

The technical parts of the system must be kept assessable. A complete dismountable panel is needed.

It is not allowed that this panel can be opened without the use of tools.



Anslutningar:

E1 = säkring

E2 = RCCB (Residual Current Circuit Breaker, jordfelsbrytare) (får inte placeras i zonerna 1 eller 2), I, I_Δ=30 mA, I_n=25 A, klass A

D = strömbrytare

U = styrutrustning

B = badrum

C = ledningsdos



Tilkoblinger:

E1 = sikring

E2 = RCCB (Residual Current Circuit Breaker, jordfeilbrytere) (må ikke plasseres i sone 1 og 2), I, I_Δ=30 mA, I_n=25 A, klass A

D = Strømbrytere

U = Styresystem

B = Baderom

C = Koblingsboks



Connection:

England: according to BS 7671

E1 = fuse

E2 = RCCB (Residual Current Circuit Breaker) (cannot be placed in zones 1 or 2), I, I_Δ=30 mA, I_n=25 A, Class A

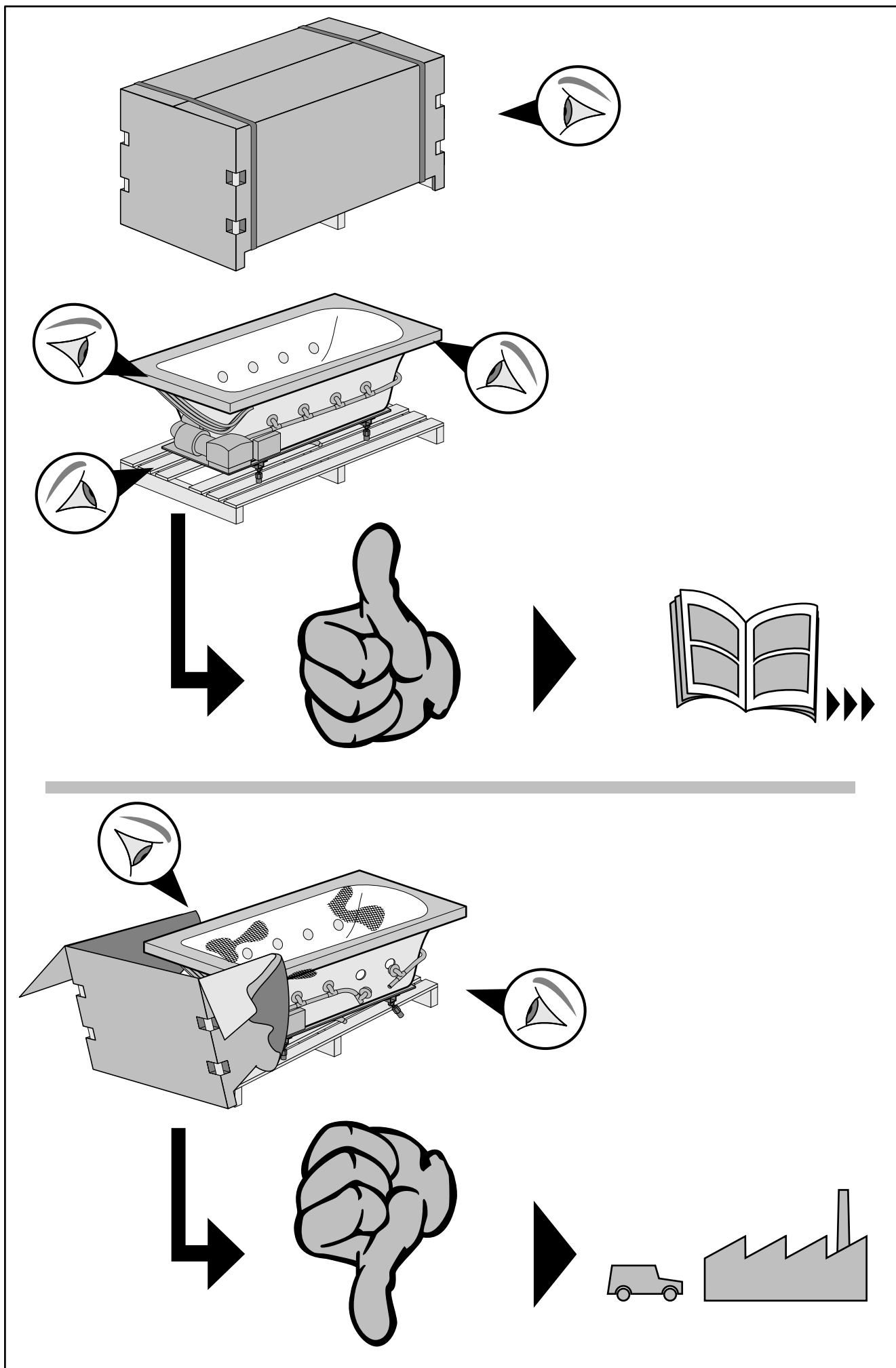
D = cut-off switch

U = system control

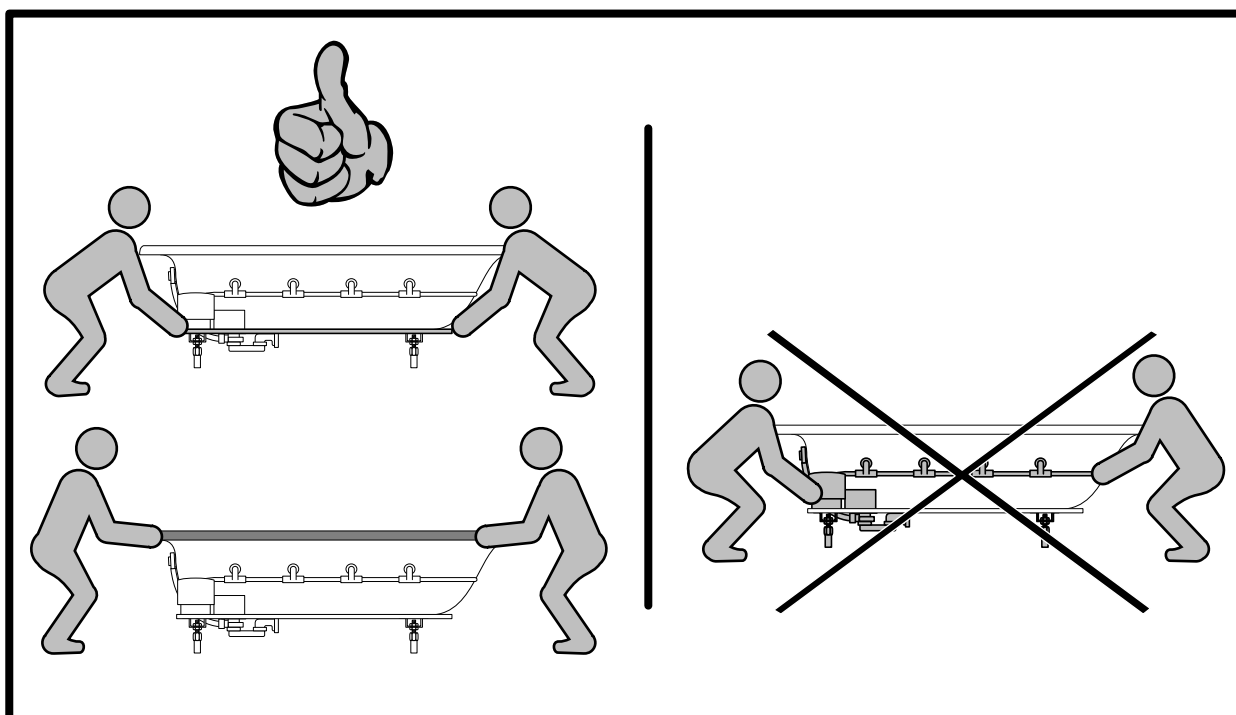
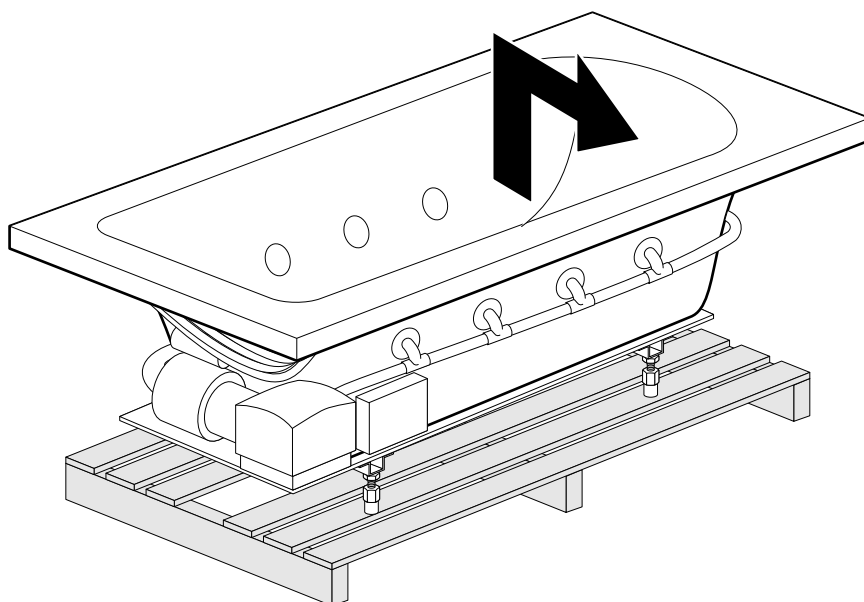
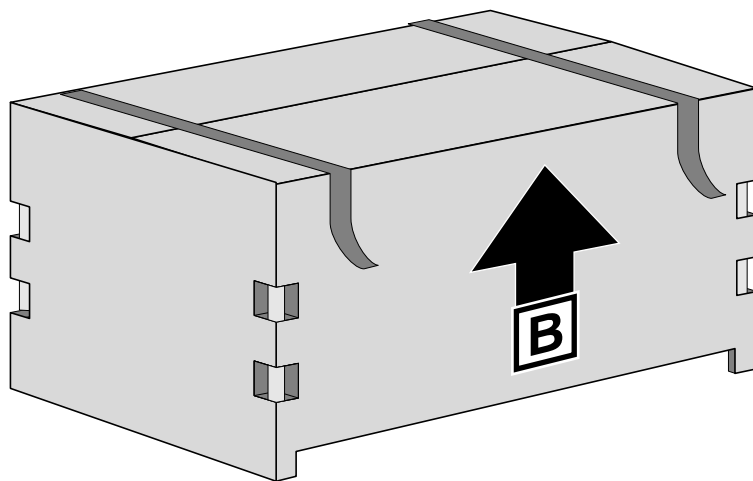
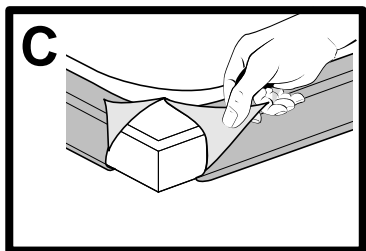
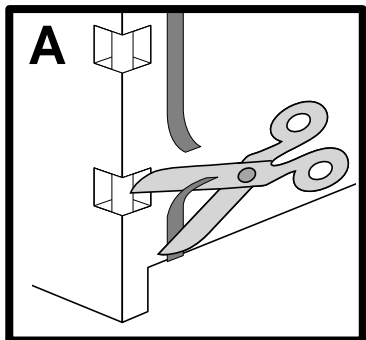
B = bathroom

C = cable box

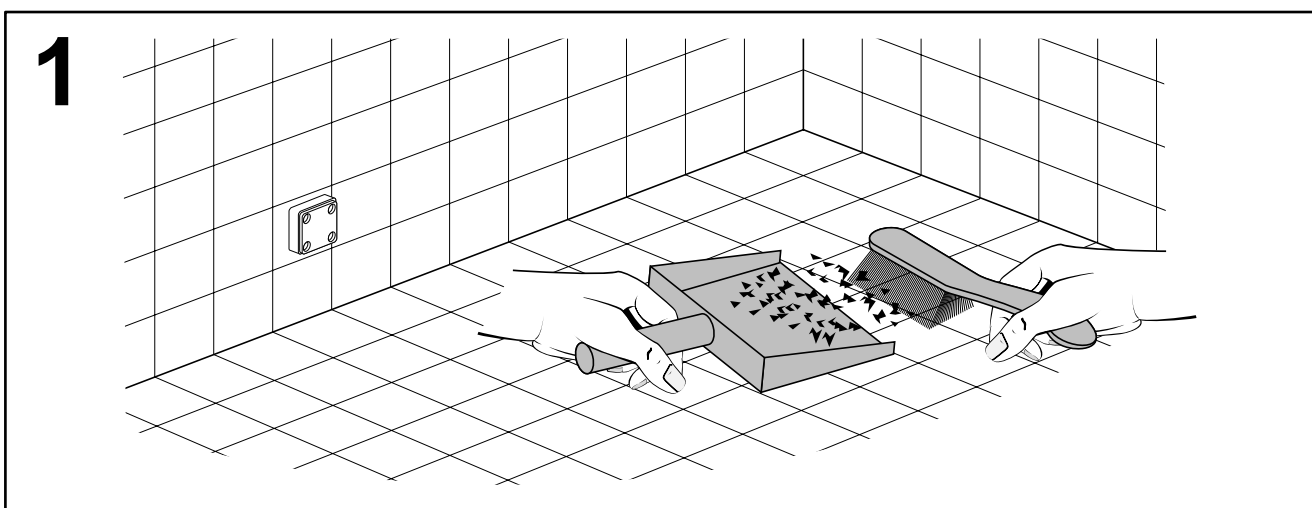
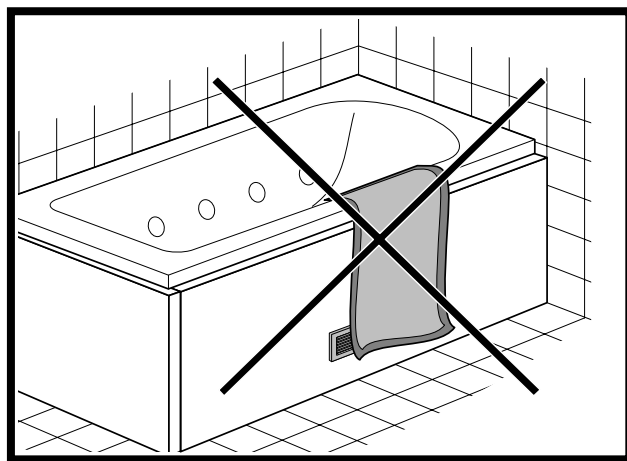
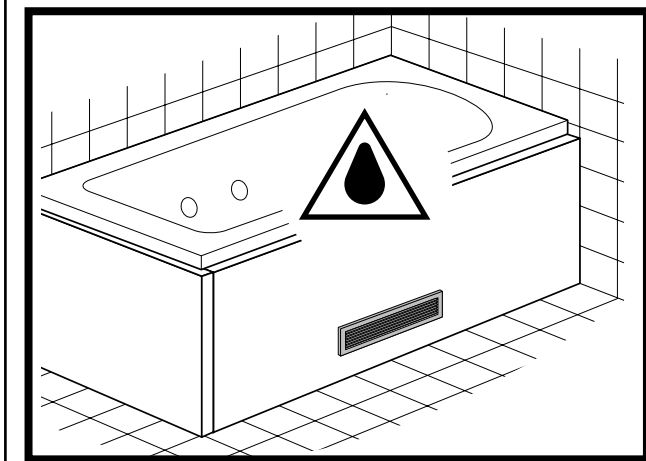
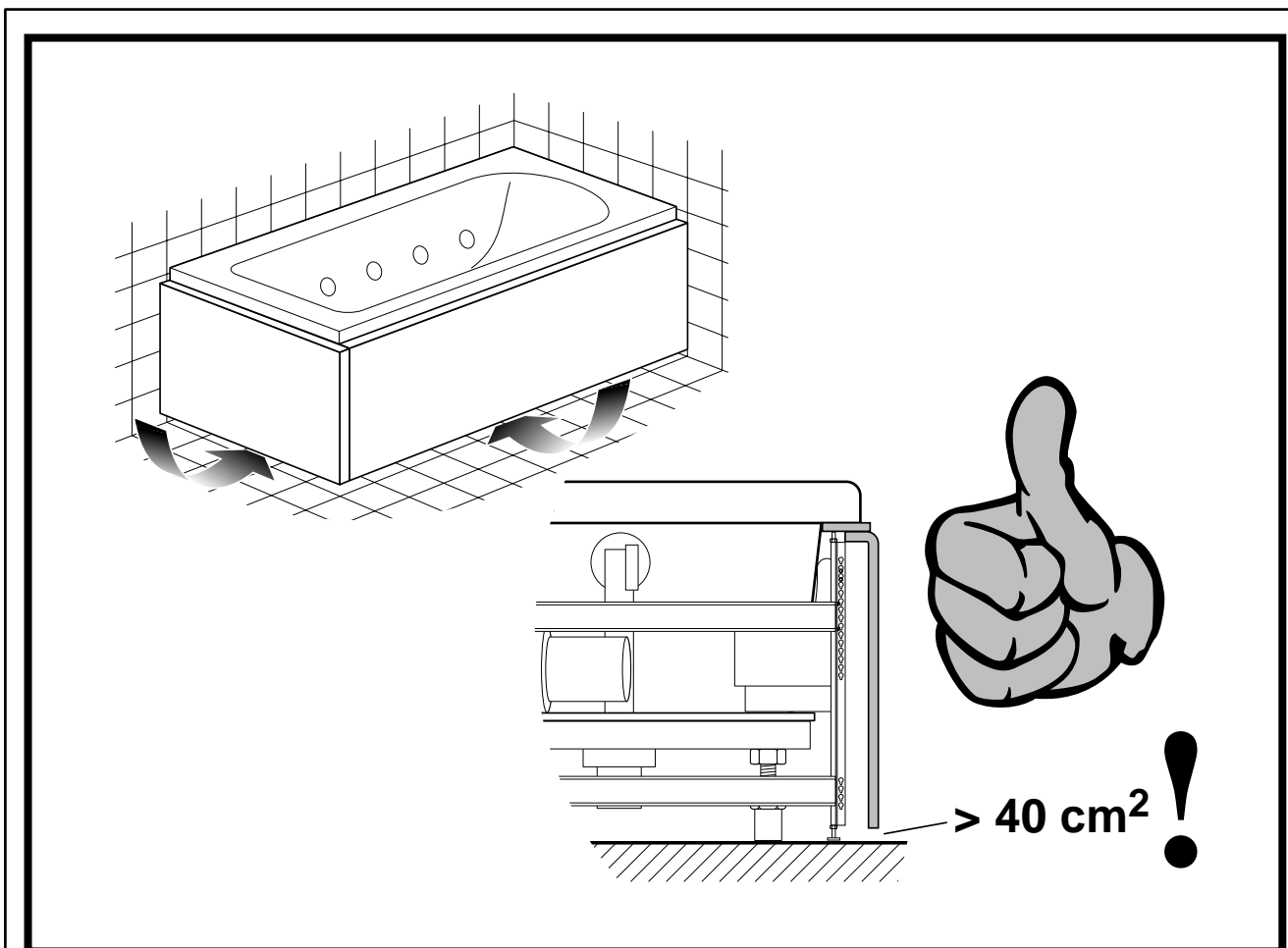
SYSTEM 1-2-3, WP/CP



SYSTEM 1-2-3, WP/CP

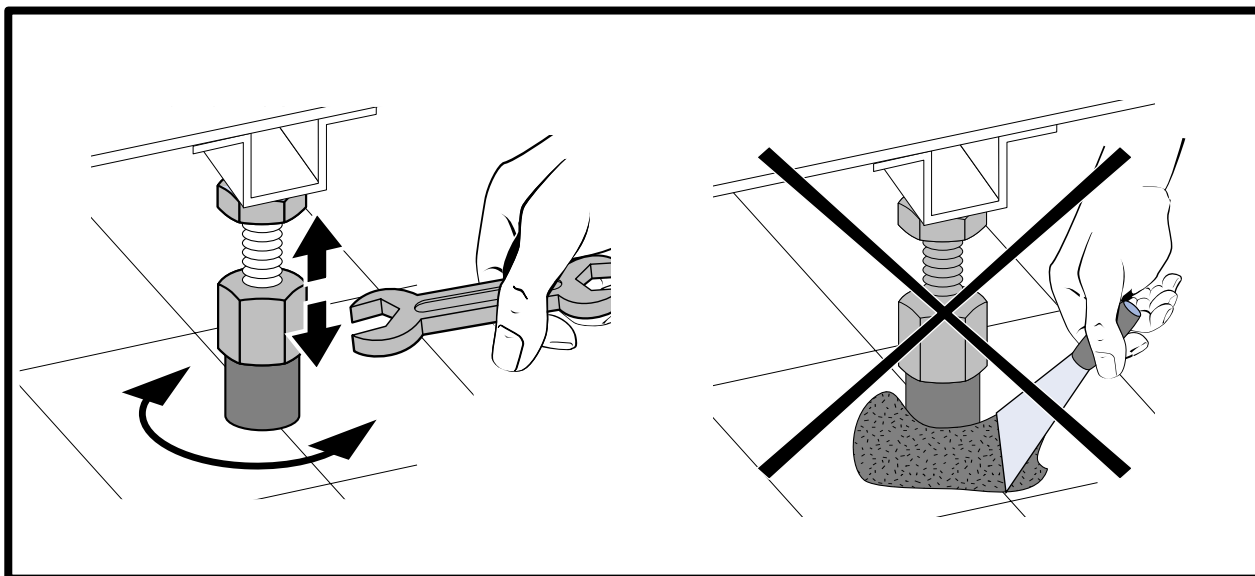
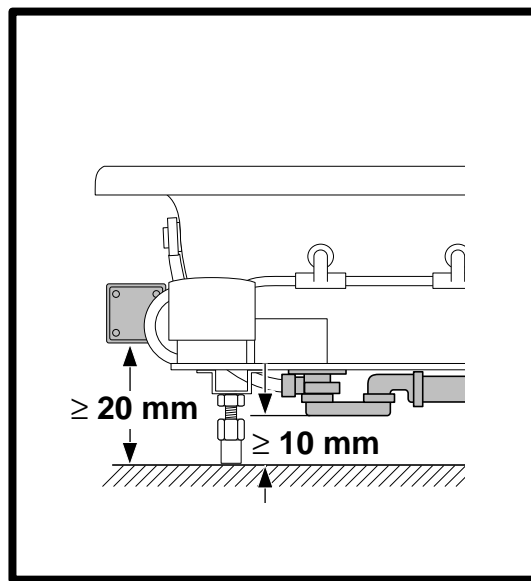
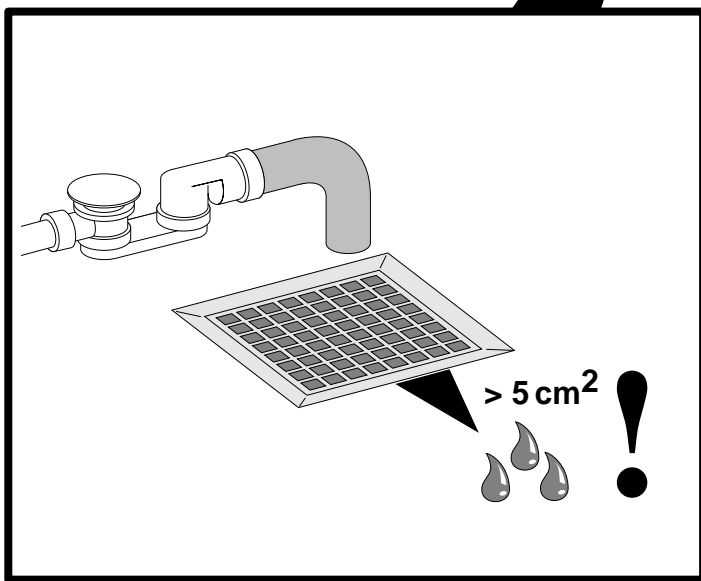
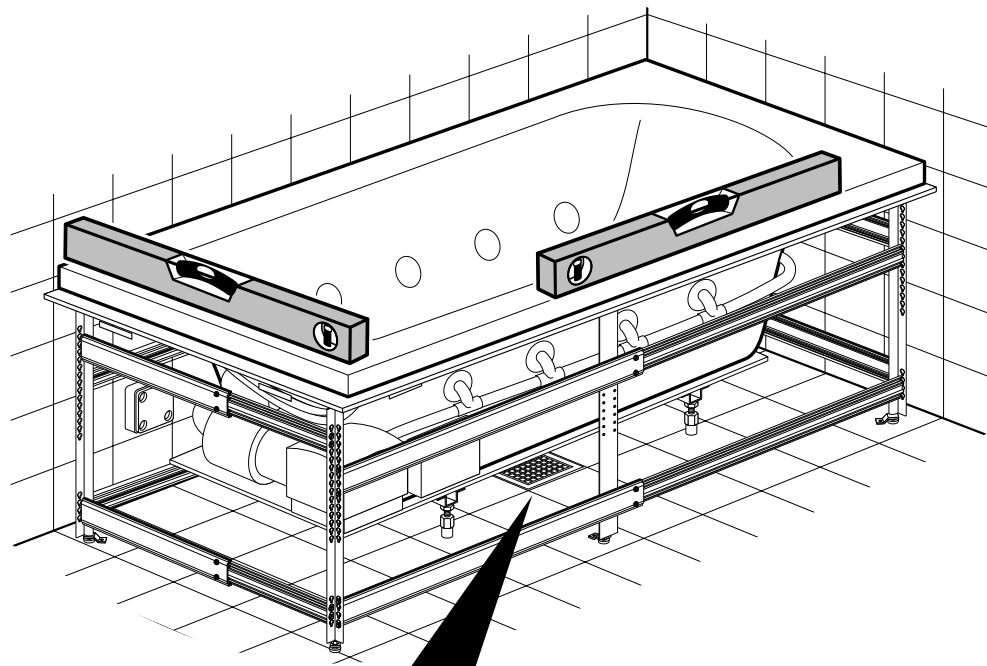


SYSTEM 1-2-3, WP/CP



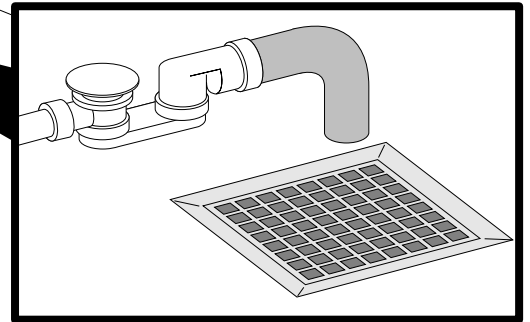
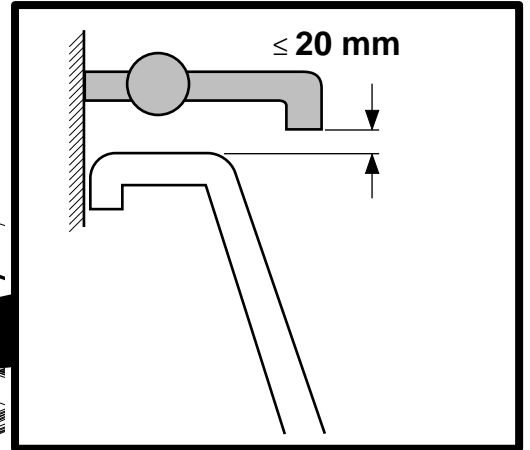
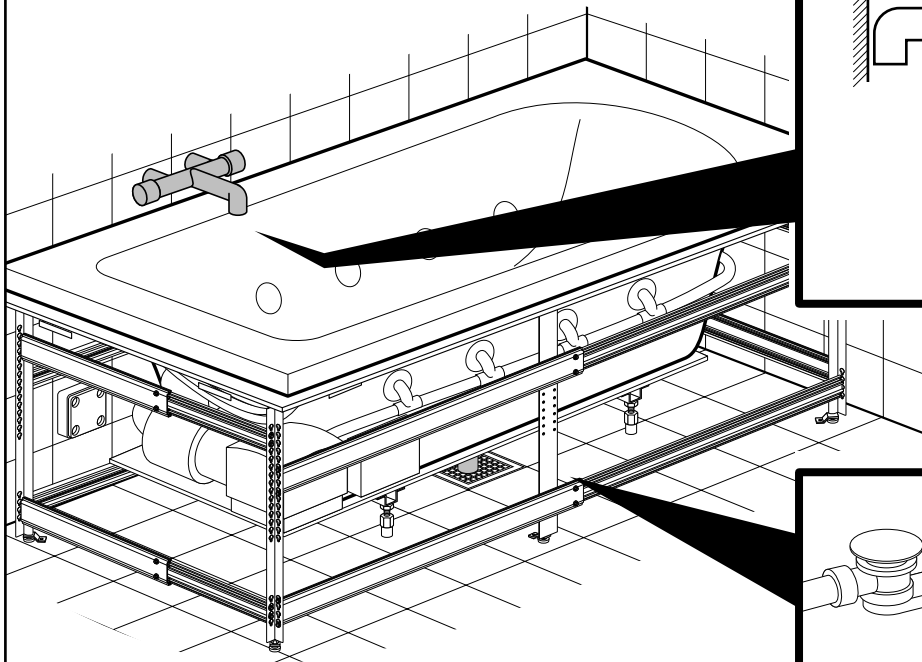
SYSTEM 1-2-3, WP/CP

2

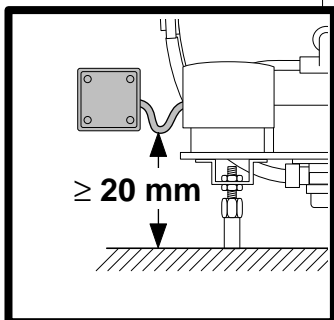
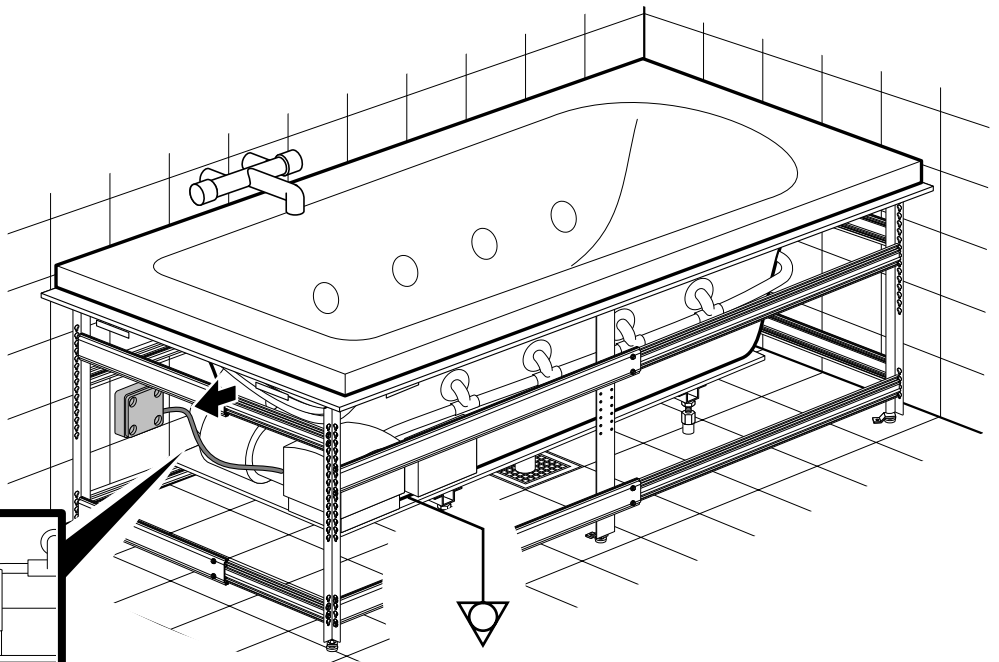
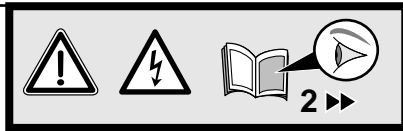


SYSTEM 1-2-3, WP/CP

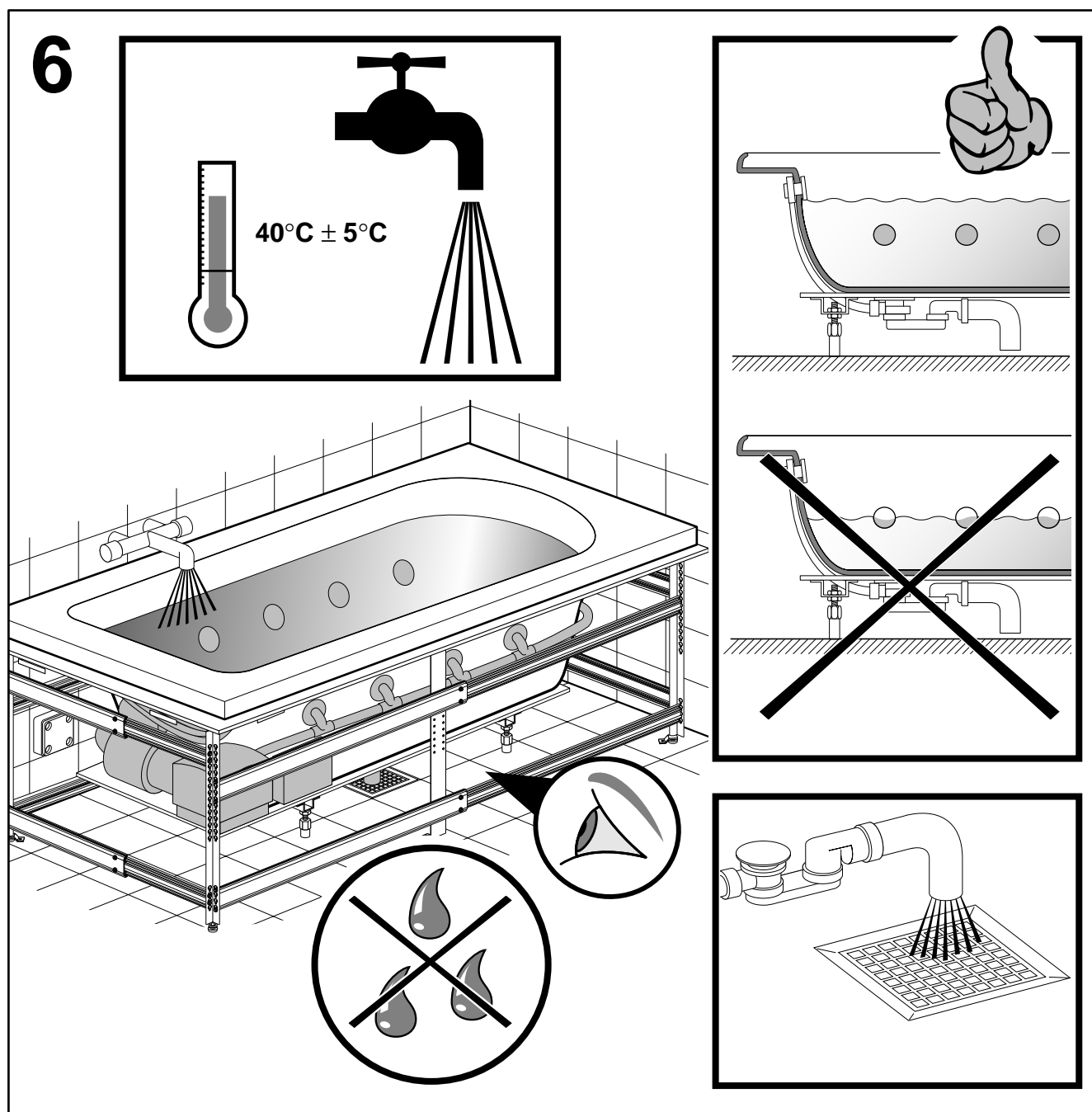
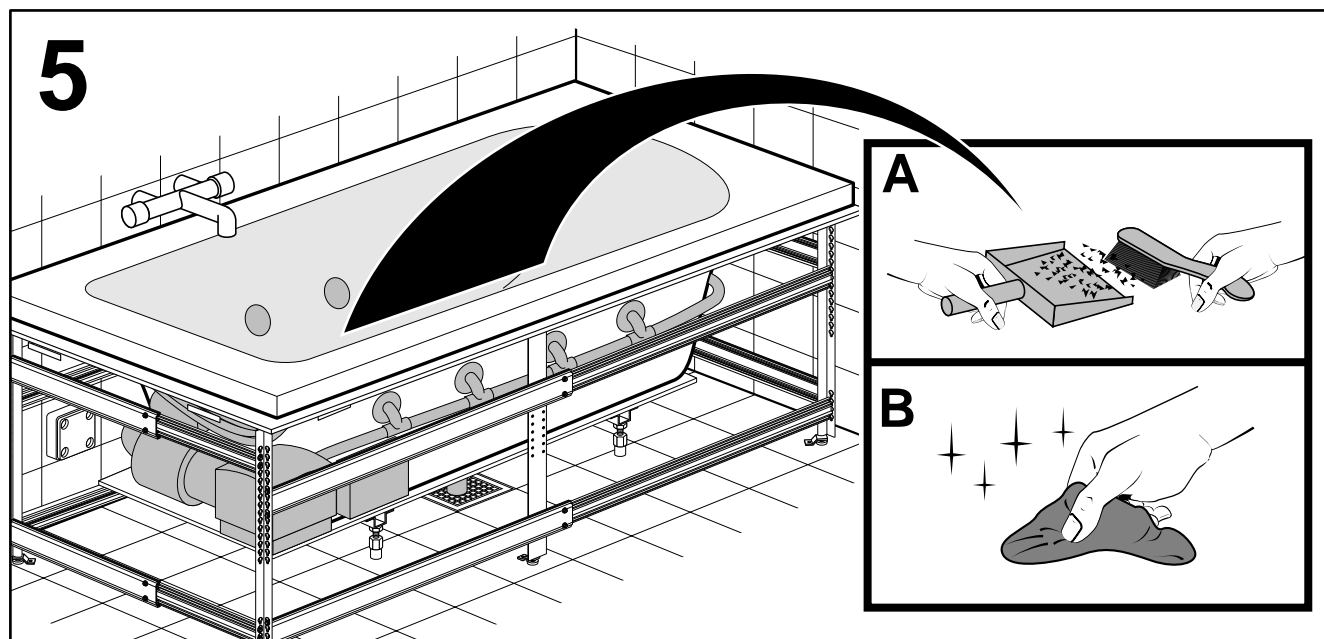
3



4

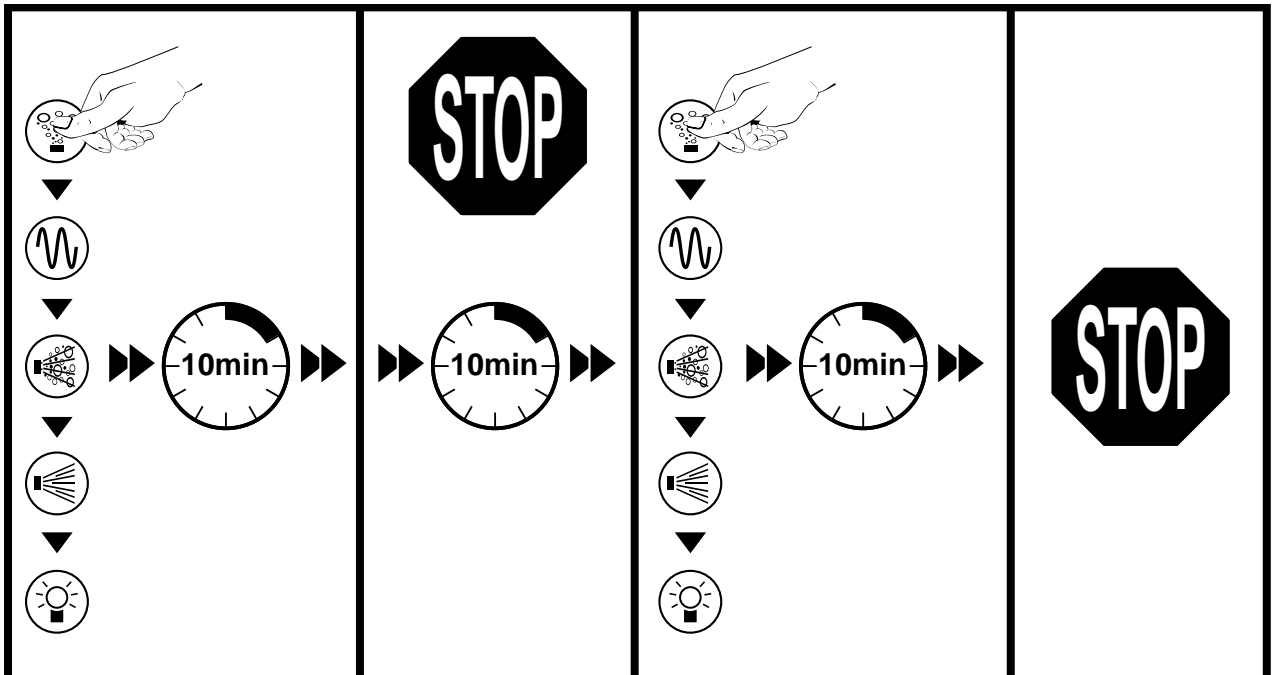
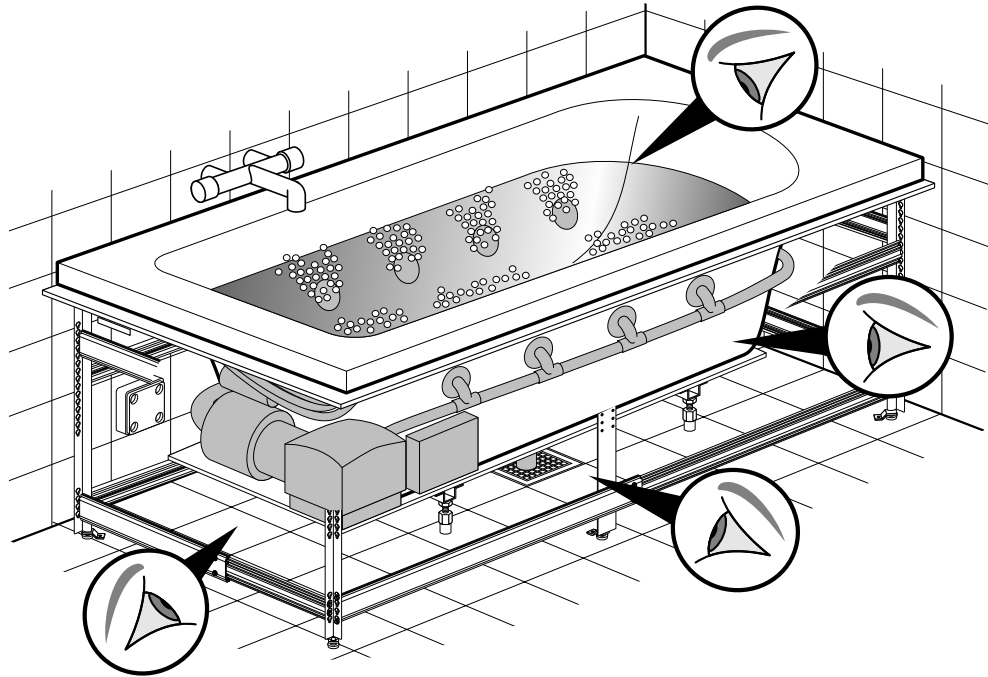


SYSTEM 1-2-3, WP/CP

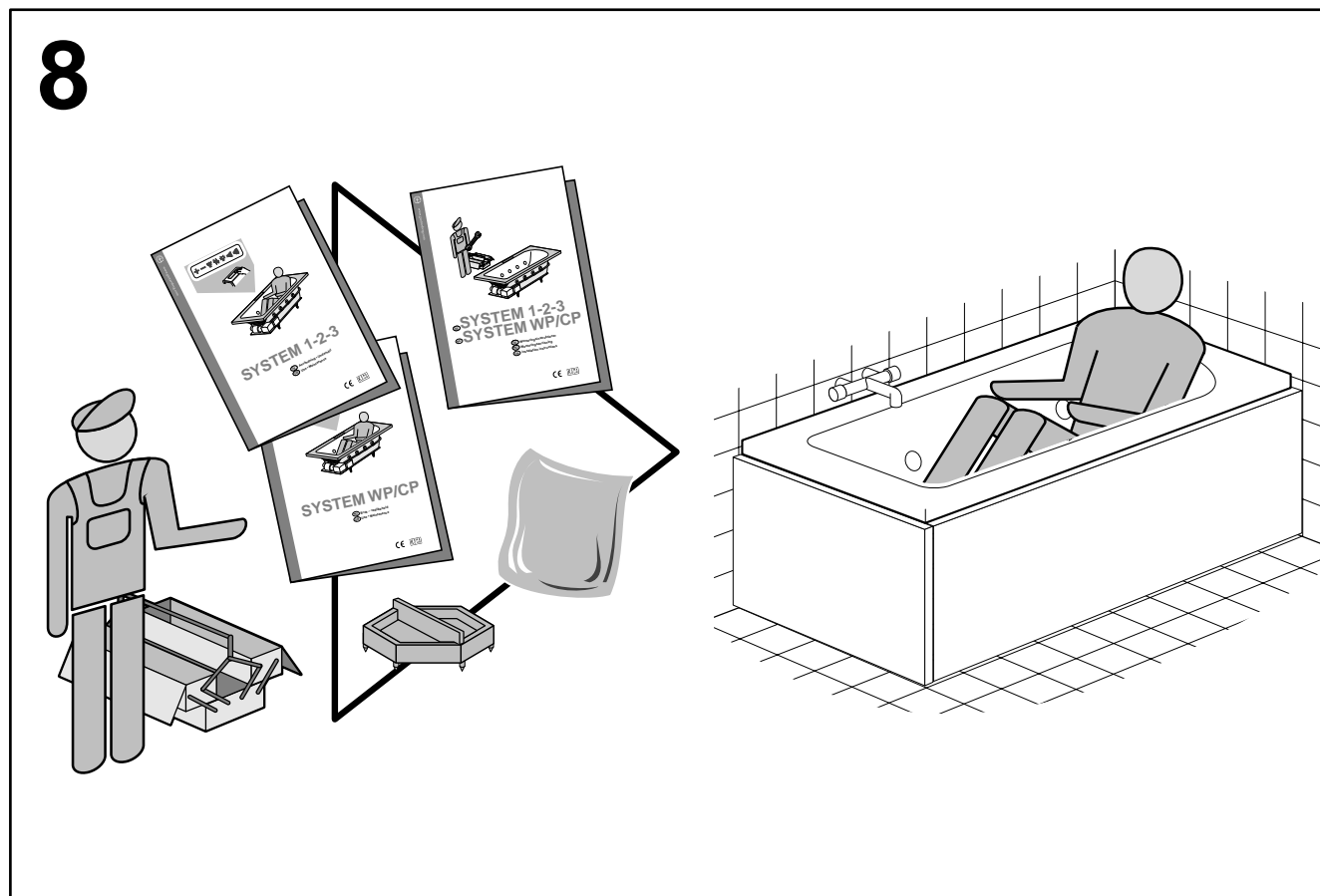


SYSTEM 1-2-3, WP/CP

7



SYSTEM 1-2-3, WP/CP



Villeroy & Boch Gustavsberg AB
 Box 400, 134 29 Gustavsberg, Sweden
 Tel.: 08-570 391 00 / Fax: 08-570 320 36

Villeroy & Boch Norge As
 Postboks 13
 1471 Lørenskog