

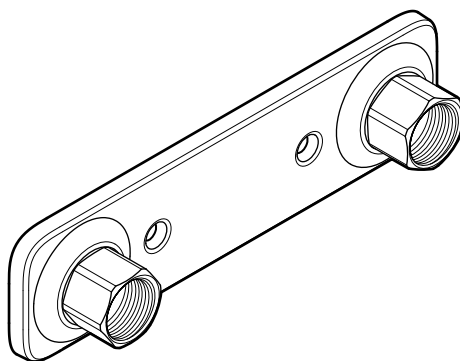


MONTERINGSANVISNING

VATETTE BLANDARFÄSTE^{V6} 160 CC, DY15/16

För PEX-, PE-RT-, PB-, PEM-rör enligt standard samt Multilayer-rör.

	Krom	Svart
Dy15	FG0 116 011 RSK 826 51 83	FG0 116 015 53 RSK 826 51 87
Dy16	FG0 116 012 RSK 826 51 82	



TYPGODKÄNNANDE 3900/89, 0041/01 OMFATTAR:

ANVÄNDNINGSSOMRÅDE: Tappvatteninstallationer och värmesystem där vattnets kvalitet kan jämföras med vatten från kommunala anläggningar.

MAX ARBETSTRYCK:

1 000 kPa (10 bar)

MAX ARBETSTEMPERATUR:

95°C momentant, 70°C kontinuerligt

TYPGODKÄNDA FÖR FÖLJANDE RÖR:

- PEX-rör enligt standard
- PE-RT-rör enligt standard
- PB-rör enligt standard
- Multilayer-rör 16x2,0 av fabrikat LK, Thermotech, Aquatherm, Fränkische, Geberit, Henco, LK, Roth, TECE, Thermotech, Uponor, Wavin.



Accepterad
monteringsanvisning
2018:1

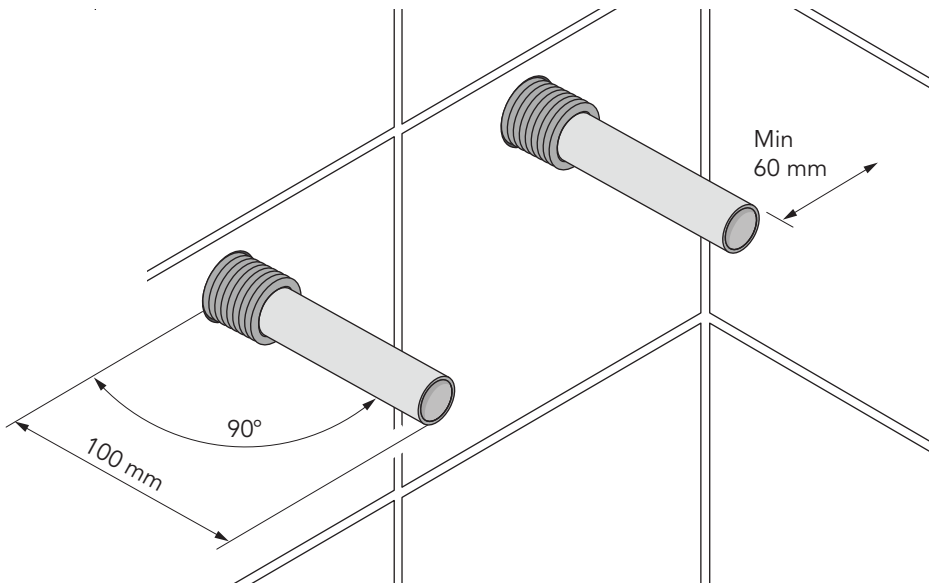


3900/89, 0041/01

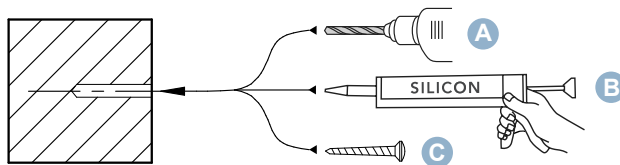
650 086/2 2020-09-22

FÖRUTSÄTTNINGAR: !

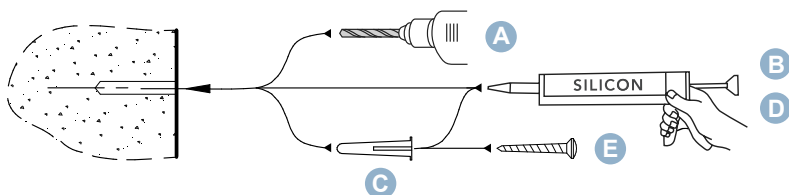
- Installationen skall utföras enligt Branschregler Säker Vatteninstallation.
- Rören skall vara fixerade, vinkelräta och sticka ut 100 mm.
- Skruvfästning skall göras i massiv konstruktion, i betong, regler eller Säker Vatten-vägg och avtätas mot tätskiktet.
- Rören kalibreras och gradas invändigt med avsett verktyg samt fixeras och avtätas enligt rörfabrikantens anvisningar.



MONTERING I REGLAR ELLER SÄKER VATTEN-VÄGGEN:



MONTERING I BETONGVÄGG:



VATETTE BLANDARFÄSTE^{V6} 160 CC, DY15/16

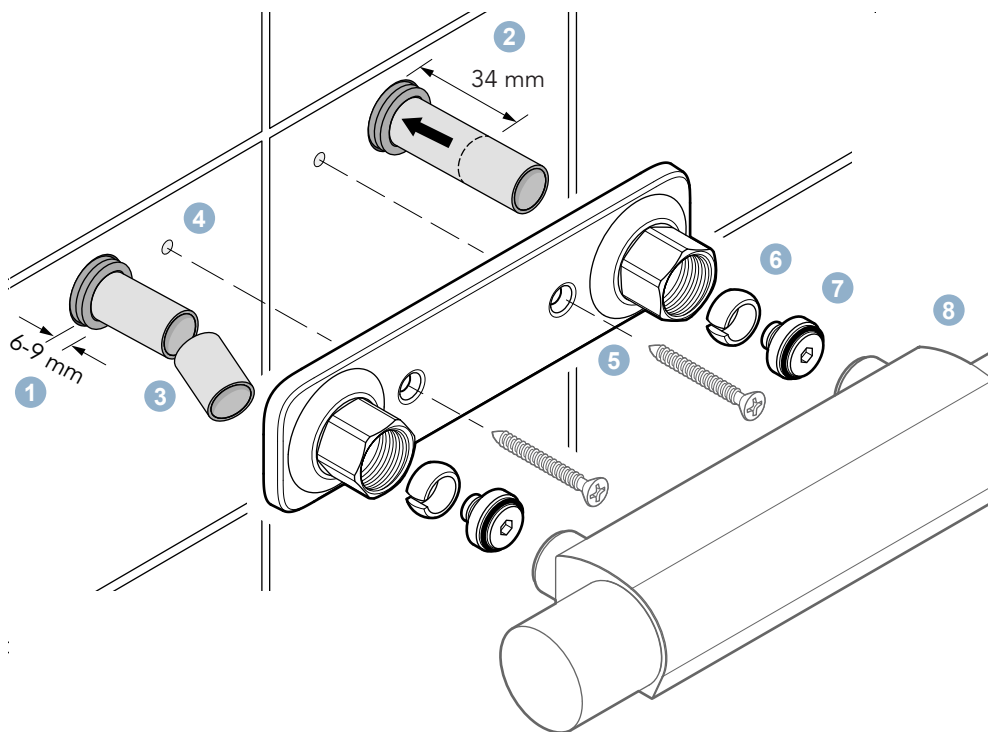
För PEX-, PE-RT-, PB-, PEM-rör enligt standard samt Multilayer-rör.

MONTERING:

1. Skyddsroren skäres **6-9 mm** utvändigt vägg.
2. Tryck in mediäröret hårt och markera **34 mm** från vägg.
3. Kapa vid markering, grada och kalibrera rören med avsett verktyg.
4. Fyll skruvhålen med silikon.
5. Montera blandarfästet med dräneringshållet nedåt och skruva fast det med VVS-skruvarna.
6. (Vid svart blandarfäste använd bipackpåse Dy15: FP 636 192, Dy16: FP 636 202) Trä på klämringen på rören.
7. För in stödhylsorna i rören (kan skruvas i vid behov).
8. Montera blandaren.

Drag anslutningsmutterna växelvis tills de stumnar.

Vänta några minuter och efterdrag. Vid svart blandarfäste, rekommenderas att linda ett varv med elejpt runt muttern, före åtdragning för att skydda muttern.

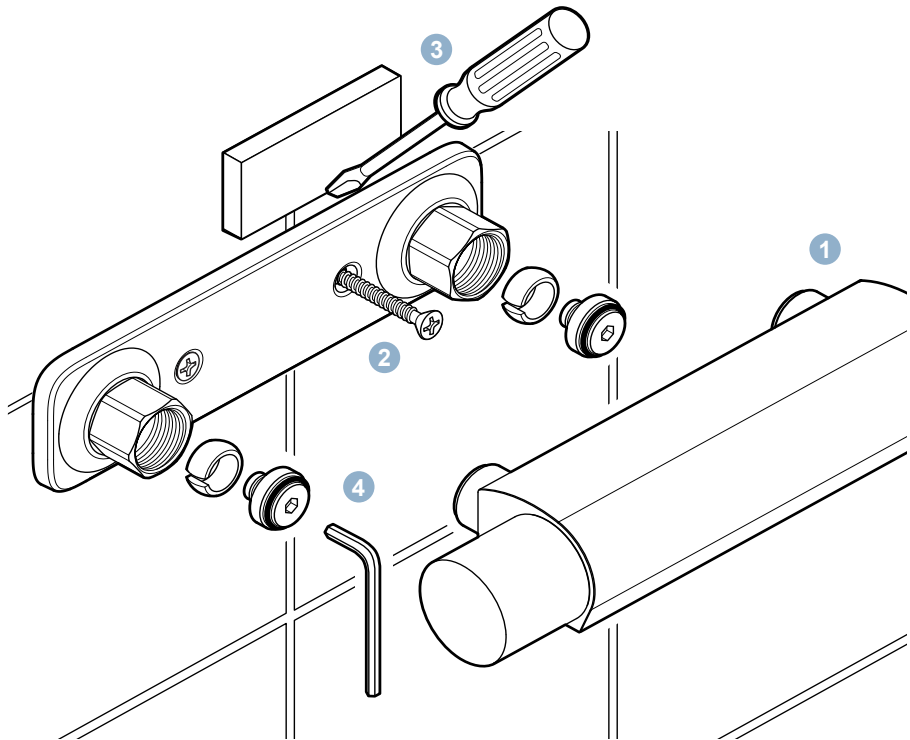


VATETTE BLANDARFÄSTE^{V6} 160 CC, DY15/16

För PEX-, PE-RT-, PB-, PEM-rör enligt standard samt Multilayer-rör.

DEMONTERING:

1. Avlägsna blandaren.
2. Skruva ur VVS-skruvarna.
3. Bänd försiktigt loss blandarfästet.
4. Skruva ur stödhylsan med insexnyckeln.



ÅTERMONTERING:

- Se montering