



BÄSTA
FÖRDELAR-
SKÅPET ÄR
OSYNLIGT

V6

PROJEKTERINGSGUIDE

VATETTE VÄGGFÖRDELNING^{V6}



“VÅRA KONSTRUKTÖRER HAR
INSPIRERATS AV TRADITIONELL,
GEDIGEN TEKNIK NÄR VATETTE
VÄGGFÖRDELARE^{V6} UTVECKLADES.
I LINJE MED NUTIDEN SKAPADES
ETT ENKLARE OCH MER VATTEN-
SKADESÄKERT SYSTEM FÖR ATT
FÖRDELA TAPPVATTEN. ENKEL-
HETEN MED SYSTEM VATETTES
PRODUKTSORTIMENT GER DESS-
UTOM ÖVERLÄGSNA MÖJLIGHETER”

Björn Rydetorp
Produkt- och kategorichef, System Vatette



INNEHÅLLSFÖRTECKNING

4-5	Om Väggfördelning ^{V6}
6	Viktiga fördelar
7	Väggfördelare ^{V6}
8-9	Anpassad fördelare
10-13	Vatette Väggenomföringssystem ^{V6}
14	Lägenhetsmätning ^{V6}
15	Väggbrickor ^{V6}
16-17	Så används Planeringshjälpen
18-27	Planeringshjälp
28-29	Referensprojekt
30-31	Kontakta en säljare



SE FILMEN
OM VATETTE
VÄGGFÖRDELNING^{V6}



Viktigt! Denna guide är endast en vägledning för projektering och installation. Säkerställ att alla gällande regelverk, bl.a. Boverkets byggregler och Säker vatteninstallation följs, ansvaret ligger hos projektören och beställaren. Vi reserverar oss mot eventuella feltryck.

OM VÄGGFÖRDELNING^{V6}

FÖRDELAR
UTAN
FÖRDELAR-
SKÅP

SLIPP FÖRDELARSKÅP

System Vatette är ett komplett produktsortiment för VVS-proffs som består av kopplingar, väggenomföringssystem, väggfördelning, kulventiler, väggkopplingsystem, tappventiler och utomhuskranar. Med Vatette Väggfördelare^{V6} tas tappvattenfördelning till en ny nivå utan skrymmande och dyra fördelarskåp. Från stammen dras kall- och varmvatten till väggfördelaren, som ryms till exempel i en tvättställskommod. Därifrån fördelas vattnet vidare till tvättställ, tvättmaskin, dusch, kök m.m.



FÖRDELA I TVÄTTSTÄLLSKOMMODEN

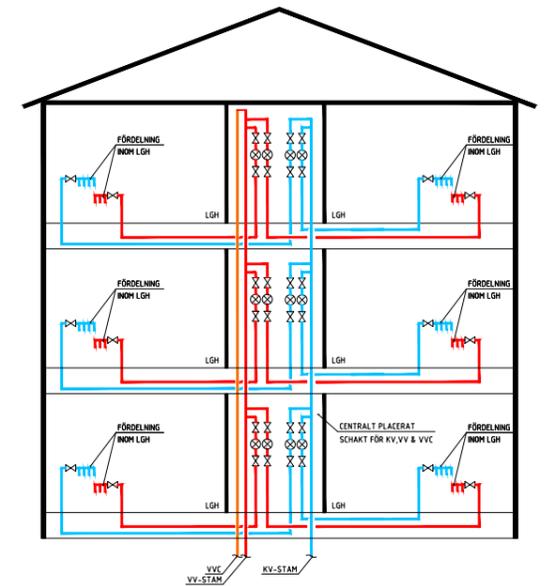
Både Vatette Väggfördelare^{V6} och Vatette Lägenhetsmätning^{V6} ryms i de flesta tvättställskommoder. Säkerställ alltid måtten på kommoden under planeringsstadiet. Väggfördelarna kan monteras både stående, liggande samt i U-form.

I projekteringsguiden visas ett antal av de mest användbara fördelarna med modellnummer, ingående RSK-nummer samt måttsatta med rekommenderade placeringar i en Artic-kommod 60 cm.

För en enkel projektering finns dessa modeller i MagiCAD och Wikells byggbereäkningar.

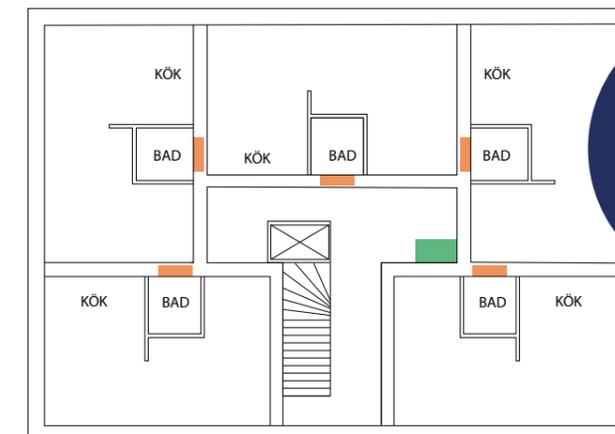
STAM I FLERBOSTADSHUS

Med Väggfördelning^{V6} finns stor flexibilitet i var tappvattenstammar kan placeras. Med exempelvis en central placering av stammar i trapphus/trapphall kan eventuella vattenmätare och avstängningar placeras lätt åtkomligt för driftpersonal. Från huvudstammen matas sedan respektive fördelare i lägenheterna. Vid större avstånd eller behov av kortare väntetider kan enstaka tappställen matas separat från stam. Andra möjliga placeringar av stammen kan vara i ett förråd/klädskåp med golvsbrunn.



ENERGISMART FÖRDELNING

En energibov i nybyggda fastigheter är VVC-förluster. En anledning till detta är användning av flera separata stammar. Med Vatette Väggfördelare^{V6} används endast en försörjande stam innehållande VV, KV och VVC, vilket minskar dessa förluster. Ett 5-våningshus enligt exemplet nedan ger en teoretisk besparing på ca 3300 kWh/år, men enligt många undersökningar kan den i praktiken bli ännu större.



ENERGI-
BESPARING
MED FÄRRE
STAMMAR

- 5 STAMMAR MED FÖRDELARSKÅP
- 1 STAM MED VÄGGFÖRDELNING^{V6}

VATTENSKADESÄKER FÖRDELNING

Vid ett läckage från Väggfördelare^{V6}, där alla kopplingar sitter utanför väggen, hamnar vattnet i ett utrymme med tätskikt och golvsbrunn utan att orsaka stor skada. Vid ett läckage från fördelarskåp riskerar vatten att hamna i vägg och bjälklag där det kan medföra omfattande och dyra skador.

VIKTIGA FÖRDELAR

- VATTENSKADESÄKERT

Alla skarvar hamnar utanför vägg. Vid ett läckage från rörsystemet hamnar vattnet i ett utrymme med tätskikt och golvbrunn. Vattenläckor från fördelarskåp däremot, riskerar att hamna i väggar och bjälklag.

- ENKLARE PROJEKTERING

Både projektering och logistik blir enklare eftersom Vattette Vägghörelare^{V6} installeras med standardkomponenter från System Vattette. Behovet av lägenhetsanpassade lösningar minskar och det går enkelt att komplettera vid behov utan att riskera förseningar på grund av långa leveranstider.

- BÄTTRE SLUTRESULTAT

Att slippa en eller två stora luckor i det nya badrummet ger garanterat nöjdare kunder. Det snyggaste fördelarskåpet är det som inte finns! Bostadsytan ökas och byggprocessen förenklas då en installation med Vattette Vägghörelning (Dy16-rör) ryms i en 70 mm regelvägg jämfört med ett fördelarskåp som kräver 95-170 mm.

- BÄTTRE ARBETSMILJÖ

Fördelarskåp är tunga och otympliga att installera. Med Vattette Vägghörelare^{V6} blir installationen snabbare, lättare och smidigare.

- KONSTNADSEFFEKTIVT

Enkel projektering, standardkomponenter och en smidigare installation ger en stor kostnadsbesparing jämfört med fördelarskåp. Den säljbara bostadsytan ökar då Vattette Vägghörelare^{V6} inte kräver en lika tjock vägg som ett skåp. Reducering av antalet stammar och VVC ger en stor energi- och kostnadsbesparing.

- VATETTE VÄGGENOMFÖRINGSSYSTEM^{V6} ● BLÅ

För en stabil och vinkelrät rörgenomföring används Vattette Väggenomföringssystem^{V6}. Olika förutsättningar kräver olika infästningar för bockfixturen. Därför finns både traditionella plåtar och de innovativa montageplattorna. Kopplingsbricka^{V6} bockfixtur monteras på bockfixturens gänga utan håltagning i tätskikt och kakel. Slutresultatet blir både vattenskadesäkert och stilrent. Kopplingsbricka^{V6} bockfixtur passar endast på Bockfixtur^{V6}.



- VATETTE VÄGGKOPPLINGSSYSTEM^{V6} ■ GRÖN

När andra typer av bockfixturer används så har System Vattette ett komplett sortiment av Vägghörelare^{V6}. Alla med System Vattettes höga kvalitet på komponenter. Gröna brickor passar inte på Bockfixtur^{V6}.



VATTEN-
SKADESÄKERT
KOSTNADS-
EFFEKTIVT

VÄGGFÖRDELARE^{V6}

TÅL ATT SYNAS

Gjutna och polerade fördelare ger ett snyggt och stilrent intryck och passar extra bra när fördelningen blir synlig, till exempel under tvättställ utan kommod. Finns både med och utan avstängning. Byt till rött eller blått vred för ökad användarvänlighet.



Vägghörelare^{V6} 1-rör 60 cc
Dy15 x inv. G3/8, kulventil
RSK: 221 79 98



Vägghörelare^{V6} 1-rör 60 cc
Dy15 x inv. G3/8
RSK: 221 79 99



Vägghörelare^{V6} 2-rör 60 cc
Dy15 x inv. G3/8, kulventil
RSK: 221 80 00



Vägghörelare^{V6} 2-rör 60 cc
Dy15 x inv. G3/8
RSK: 221 80 01



Vägghörelare^{V6} 3-rör 60 cc
Dy15 x inv. G3/8, kulventil
RSK: 221 80 02



Vägghörelare^{V6} 3-rör 60 cc
Dy15 x inv. G3/8
RSK: 221 80 05



Blått vred
RSK: 854 70 98



Vägghörelare^{V6} 4-rör 60 cc
Dy15 x inv. G3/8, kulventil
RSK: 221 80 06



Vägghörelare^{V6} 4-rör 60 cc
Dy15 x inv. G3/8
RSK: 221 80 07



Rött vred
RSK: 854 70 97

ANPASSAD FÖRDELARE

BYGG EFTER BEHOV

Olika förutsättningar och behov styr valet av Väggfördelare^{V6}. Därför finns möjligheten att bygga en helt anpassad fördelare med hjälp av standardprodukter från System Vatette. De artiklar som är märkta med V6 passar att bygga med då de ger 60 cc både i höjd- och sidled.



Möjligheterna att bygga anpassade fördelare är nästan oändliga. För att underlätta vid projektering och kalkylering har System Vatette tagit fram ett antal typlösningar som byggs av standardprodukter. I guiden presenteras dessa med unika modellnummer. Typlösningarna finns som färdiga CAD-modeller i MagiCAD (från februari 2022) och för kalkylering i Wikells byggberäkningar (från april 2022).

FÖRDELA MED VATETTE STANDARDPRODUKTER



Dubbelmutter Dy15
RSK: 194 60 87



Dubbelmutter Dy15x22
RSK: 196 56 14



Dubbelmutter Dy22
RSK: 196 56 13



Kulventil vinkel
Dy15 med vred
RSK: 854 69 69



Kulventil^{V6} vinkel kort
Dy22 med vred
RSK: 549 49 01



Kulventil^{V6} T-rör kort
Dy22x22x15 med vred
RSK: 549 53 08



Skruvdel hörnrör
Dy15
RSK: 197 01 73



Skruvdel T-hörnrör
Dy15
RSK: 197 01 74



Skruvdel T-rör
Dy15
RSK: 194 77 79



Skruvdel T-rör
Dy22x15x15
RSK: 197 01 71



Skruvdel T-rör
Dy22x15x22
RSK: 197 01 72



Skruvdel^{V6} T-rör kort
Dy22
RSK: 197 01 77



Skruvdel vinkel
Dy15
RSK: 194 77 53



Skruvdel^{V6} vinkel kort
Dy22
RSK: 196 64 79



Skruvdel T-rör
Dy15x15x12
RSK: 197 01 70

ETT URVAL AV SORTIMENTET

VATETTE VÄGGENOMFÖRINGSYSTEM^{V6}

VINKELRÄT & FIXERAD RÖRGENOMFÖRING

Vatette Väggenomföringsystem^{V6}, det blå systemet, löser såväl rörigenomföringen som väggkopplingen. Här förklaras de olika fixturerna och infästningsmöjligheterna.

RÖRGENOMFÖRING

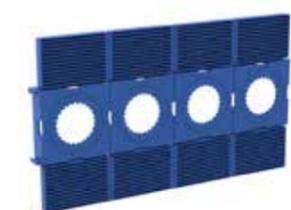
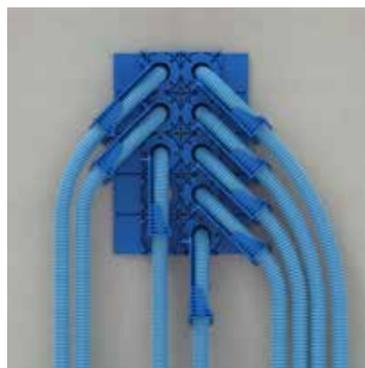
Bockfixtur^{V6} ger en vinkelrät och tät rörigenomföring. Tätskiktet görs mot den stabila stosen. Bockfixtur^{V6} bockar rör med 25 mm skyddsror. För större bockradie används Påbyggnadsdel^{V6} bockfixtur.



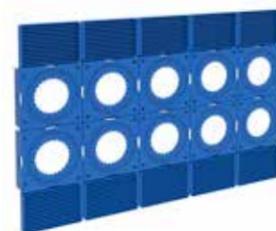
Bockfixtur^{V6}
för 25 mm skyddsror
RSK: 205 48 78

SKIVBEKLÄDD INSIDA AV RUM

När väggen mot badrummet är skivbeklädd med enkelgips används Montageplatta^{V6}. Den skruvas fast framifrån genom gipsen i ett enda moment. Bockfixturen snäpps fast i plattan. Om väggen är skivbeklädd med plywood kan Montageplatta^{V6} användas för en exakt 60 cc-installation.



Montageplatta^{V6} 4x60 cc
bockfixtur
RSK: 205 48 87



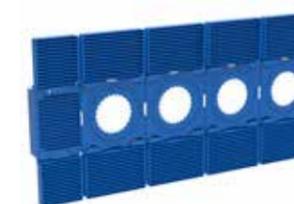
Montageplatta^{V6} 2x5x60 cc
bockfixtur
RSK: 205 49 46



Montageplatta^{V6} 160/150 cc
bockfixtur
RSK: 205 48 86

SKIVBEKLÄDD UTSIDA AV RUM

När väggen endast är reglad används Fixturplåt^{V6}. Till den plana plåten finns en montageplatta som träns på. Därefter snäpps bockfixturen fast i plattan. På Fixturplåt^{V6} bockad snäpps bockfixturen fast direkt i plåtens kanter. Bockfixturen kan skruvas framifrån för extra stabilitet.



Montageplatta^{V6}
fixturplåt 60/160 cc
RSK: 205 49 59



Fixturplåt^{V6} plan
60 cc
RSK: 205 48 82



Fixturplåt^{V6} plan
160 cc
RSK: 205 48 83



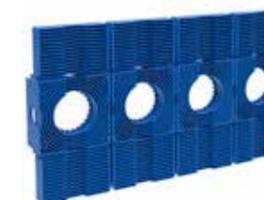
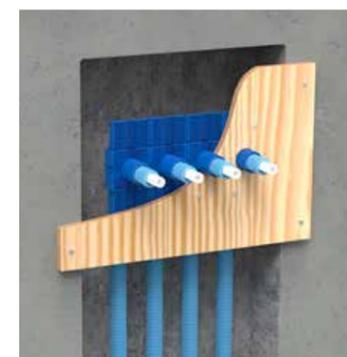
Fixturplåt^{V6} bockad
60 cc
RSK: 205 48 79



Fixturplåt^{V6} bockad
160 cc
RSK: 205 48 80

BETONGVÄGG MED URSPARNING

När rördragning sker i betongvägg används Montageplatta^{V6} inmurning.



Montageplatta^{V6}
inmurning 60 cc
RSK: 205 49 47



Vid behov av brandtätning hänvisas till Protegas produkter.

ETT URVAL AV SORTIMENTET

VATETTE VÄGGBRICKOR^{V6} BOCKFIXTUR ●

Vatette Väggenomföringssystem^{V6} har ett komplett sortiment av väggbrickor Dy15/16/18/20 som monteras på Vatette Bockfixtur^{V6} patenterade gänga utan att skruvhål behöver göras i kakel och tätskikt. Resultatet blir både snyggt och vattenskadesäkert. För PEX-, PE-RT-, PB- och multilayerrör.



Kopplingsbricka^{V6} bockfixtur
Dy16x2,0-2,25
RSK: 205 48 92



Kopplingsbricka^{V6} bockfixtur
Dy20, utan klämhylsa
RSK: 205 49 09



Blandarfäste^{V6} bockfixtur
160 cc Dy16x2,0-2,25
RSK: 205 48 94



Blandarfäste^{V6} bockfixtur
150 cc Dy16x2,0-2,25
RSK: 205 48 96



Täckbricka^{V6} bockfixtur
Dy10-22
RSK: 205 48 99



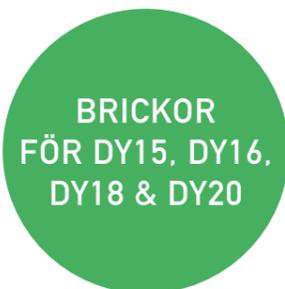
Ventilfäste^{V6} bockfixtur
Dy16
RSK: 850 50 32



Kapverktyg^{V6} bockfixtur
RSK: 211 31 92



Påbyggnadsdel^{V6}
bockfixtur Dy20/25
RSK: 205 49 45



ETT URVAL AV SORTIMENTET

LÖSNINGAR FÖR OLIKA BOCKRADIER

Tillåten bockradie varierar med rörets dimension och material. Här visas de olika lösningarna inom Vatette Väggenomföringssystem^{V6}, som ger bockradie 55 mm, 80 mm och 100 mm. Följ rörleverantörens anvisningar gällande bockradie. Beakta även eventuella krav på utbytbart och läckageindikering.

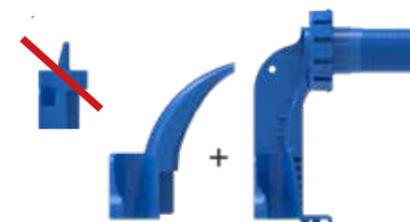
Byggmättet varierar beroende på vilken infästningsmetod (fixturplåt/montageplatta) som används, samt kortling/skivans tjocklek.

BOCKRADIE 55 MM



RSK: 205 48 78

BOCKRADIE 80 MM



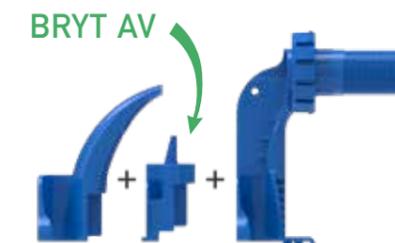
RSK: 205 49 45

RSK: 205 48 78

BOCKRADIE 100 MM



Tips! Använd respektive rör-
leverantörens genomföringskarv
28-25 mm/skarvmuff 34-25 mm.



RSK: 205 49 45

RSK: 205 48 78

FÖR 80 & 100 MM LÄGENHETSMÄTARE

För att mäta vattenförbrukningen i lägenheter finns koppel för 80 och 100 mm lägenhetsmätare samt tillhörande kopplingsbrickor. Kopplet passar med Väggfördelning^{V6} och ryms i de flesta tvättställskommoder. Säkerställ alltid i ett tidigt skede att tänkt placering av Lägenhetsmätning^{V6} ryms i den tvättställskommod som skall användas.



Koppel^{V6} lägenhetsmätare
Dy20
RSK: 197 01 75



Koppel^{V6} lägenhetsmätare
Dy16
RSK: 197 01 76



Kopplingsbricka^{V6} lägenhets-
mätning 180 cc Dy16
RSK: 850 51 45



Kopplingsbricka^{V6} lägenhets-
mätning 180 cc Dy20/16
RSK: 850 51 45



Förlängningskoppling^{V6}
80 mm mätare, backventil
RSK: 190 75 61



Förlängningskoppling^{V6}
80 mm mätare
RSK: 190 75 62

KOMPATIBELT VÄGGKOPPLINGSSYSTEM

När andra typer av bockfixturer används så har System Vatette ett komplett sortiment av Väggbri-
ckor^{V6}, både kopplingsbrickor, blandarfästen och täckbrickor i Dy10/12/15/16/20. Finns för
både PEX-, PE-RT-, PB- och kopparrör. Alla med System Vattettes höga kvalitet på komponenter.



Kopplingsbricka^{V6}
1-rör Dy16, Plast
RSK: 850 50 34



Kopplingsbricka^{V6}
1-rör Dy20, Plast
RSK: 850 50 35



Kopplingsbricka^{V6}
2-rör 60 cc Dy16, Plast
RSK: 850 50 40



Kopplingsbricka^{V6}
2-rör 60 cc Dy16/20, Plast
RSK: 850 50 42



Kopplingsbricka^{V6}
3-rör 60 cc Dy16, Plast
RSK: 850 50 46



Kopplingsbricka^{V6}
3-rör 60 cc Dy16/20, Plast
RSK: 850 50 48



Kopplingsbricka^{V6}
4-rör 60 cc Dy16, Plast
RSK: 850 50 51



Kopplingsbricka^{V6}
4-rör 60 cc Dy16/20, Plast
RSK: 850 50 53



ETT URVAL AV SORTIMENTET

Dy20 kompletteras med klämhylsa:
20x2,0-2,3=197 01 65 / 20x2,4-2,7= 197 01 66 / 20x2,8-3,0=197 01 67

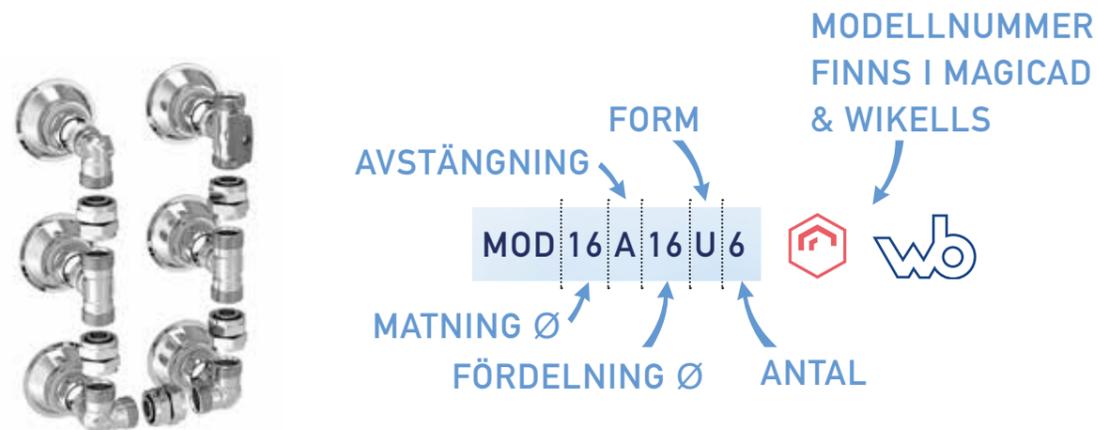
SÅ HÄR ANVÄNDS PLANERINGSHJÄLPEN

UTVALDA TYPLÖSNINGAR

Möjligheterna att bygga anpassade fördelare är nästan oändliga. För att underlätta vid planering, projektering och montering har System Vquette tagit fram ett antal typlösningar som byggs av standardprodukter (se sidan 9).

MODELLNUMMER

Varje fördelare har ett unikt modellnummer och visas i guiden tillsammans med en tabell med ingående artiklar, både för 16- och 20-matning. Modellnumret återfinns även i MagiCad och i Wikells byggberäkningar. Här förklaras modellnumret och tabellen:



MODELL- NUMMER

INGÅENDE KOMPONENTER

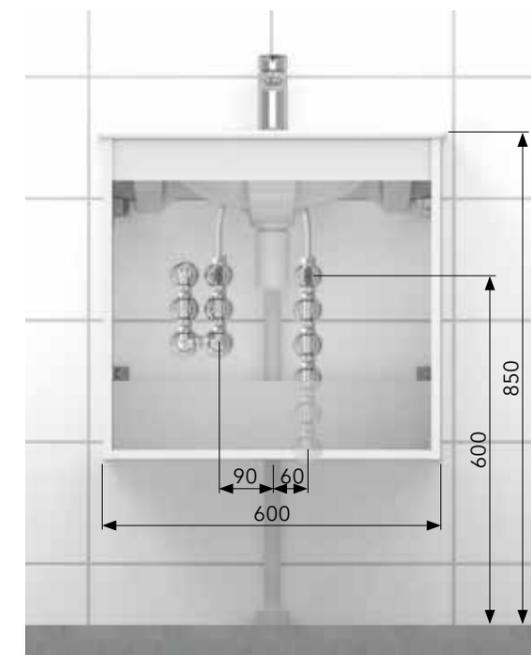
MOD 16A16U6	MOD 20A16U6	RSK-nr	Benämning	Dimension
5 st	4 st	194 60 87	Dubbelmutter	Dy15
-	1 st	196 56 14	Dubbelmutter	Dy15x22
2 st	2 st	197 01 73	Skruvdel Hörnrör	Dy15
2 st	2 st	194 77 79	Skruvdel T-rör	Dy15
1 st	1 st	194 77 53	Skruvdel vinkel	Dy15
1 st	-	854 69 76	Kulventil T-rör, grått vred	Dy15
-	1 st	549 53 08	Kulventil T-rör, grått vred	Dy22
6 st	5 st	205 48 92	Kopplingsbricka ^{v6} bockfixtur	Dy16
-	1 st	205 49 09	Kopplingsbricka ^{v6} bockfixtur	Dy20
6 st	6 st	205 48 78	Bockfixtur ^{v6}	25 skyddsror
-	1 st	205 49 45	Påbyggnadsdel ^{v6}	

PLACERING OCH MÅTT I GUIDEN

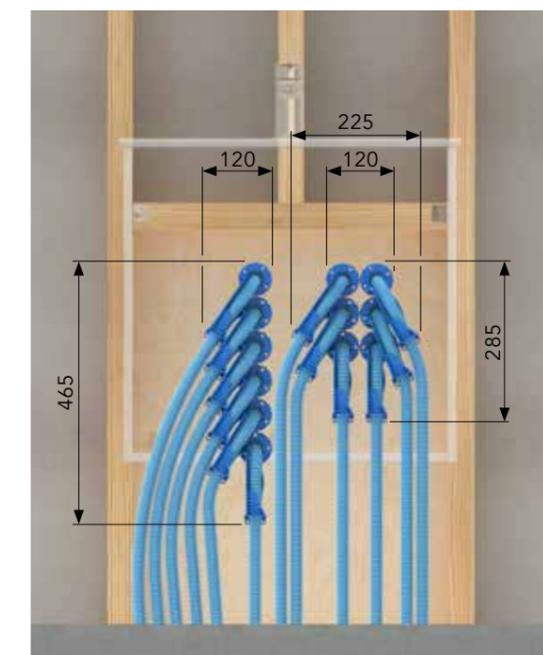
I guiden visas exempel på lämplig placering och mått för de olika modellerna. Måtten avser placering i tvättställskommod Artic, bredd 60 cm, från Gustavsberg. Det går även att montera Väggfördelare^{v6} i de flesta 45 cm breda kommoder. Säkerställ alltid i ett tidigt skede att tänkt typ och placering fungerar i den tvättställskommod som skall användas, samt att inga konflikter uppstår med lådor, hyllor, infästningsdetaljer eller avlopp.

Bilden till höger visar mått då Vquette Väggenomföringssystem^{v6} används för en rak och stabil väggenomföring med ett snyggt och vattensäkert resultat.

FRAMFÖR VÄGG



BAKOM VÄGG



VIKTIGT OM MÅTT OCH PLACERING!

Säkerställ alltid i förväg att tänkt placering av väggfördelarna fungerar i den tvättställskommod som skall användas, både framför och bakom vägg.



Möjligheterna att bygga anpassade fördelare är nästan oändliga. För att underlätta vid projektering och kalkylering har System Vquette tagit fram ett antal typlösningar som byggs av standardprodukter. I guiden presenteras dessa med unika modellnummer. Typlösningarna finns som färdiga CAD-modeller i MagiCAD (från februari 2022) och för kalkylering i Wikells byggberäkningar (från april 2022).

PLANERINGSHJÄLP

MOD16A16L2



2-RÖRS LIGGANDE FÖRDELARE MED AVSTÄNGNING

MOD16A16L2 med 16-matning. Kulventil levereras med grått vred. Dy16-rör kopplas med Vatette-koppling Dy15.



MOD 16A16L2	RSK-nr	Benämning	Dimension
1 st	194 60 87	Dubbelmutter	Dy15
1 st	197 01 73	Skrudvel Hörnrör	Dy15
1 st	854 69 69	Kulventil vinkel, grått vred	Dy15
2 st	205 48 92	Kopplingsbricka ^{V6} bockfixtur	Dy16
2 st	205 48 78	Bockfixtur ^{V6}	25 skyddsror

MOD16A16S2



2-RÖRS STÅENDE FÖRDELARE MED AVSTÄNGNING

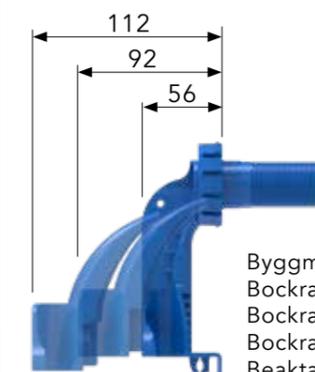
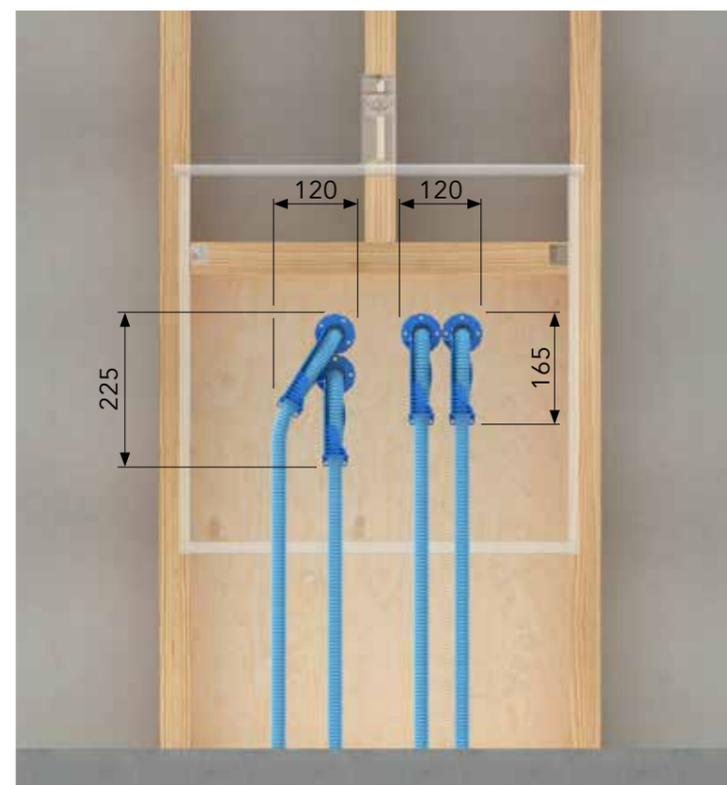
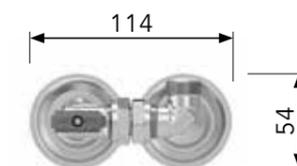
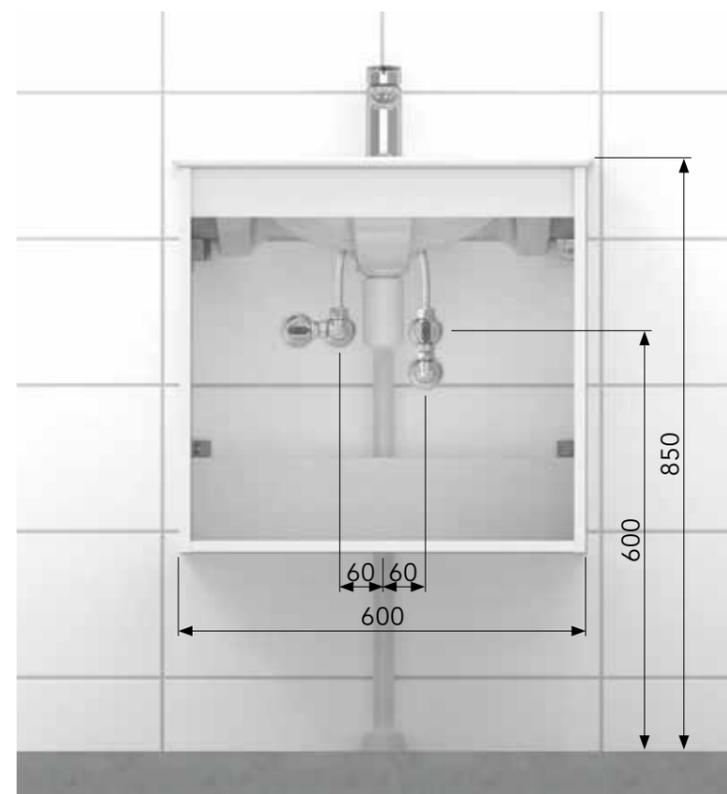
MOD16A16S2 med 16-matning. Kulventil levereras med grått vred. Dy16-rör kopplas med Vatette-koppling Dy15.



MOD 16A16S2	RSK-nr	Benämning	Dimension
1 st	194 60 87	Dubbelmutter	Dy15
1 st	194 77 53	Skrudvel vinkel	Dy15
1 st	854 69 76	Kulventil T-rör, grått vred	Dy15
2 st	205 48 92	Kopplingsbricka ^{V6} bockfixtur	Dy16
2 st	205 48 78	Bockfixtur ^{V6}	25 skyddsror

MÅTTSKISS I TVÄTTSTÄLLSKOMMOD

Exempel på montage i tvättställskommod Artic från Gustavsberg, bredd 60 cm. OBS! Säkerställ alltid att tänkt placering av väggfördelarna fungerar med den tvättställskommod som skall användas. Kontrollera att inga konflikter uppstår med lådor, hyllor, infästningsdetaljer och avlopp.



Byggmått:
Bockradie 55: 56 mm
Bockradie 80: 92 mm
Bockradie 100: 112 mm
Beakta kortling m.m.

3-RÖRS LIGGANDE FÖRDELARE MED AVSTÄNGNING

MOD16A16L3 med 16-matning, MOD20A16L3 med 20-matning. Kulventil levereras med grått vred. Dy16-rör kopplas med Vattente-koppling Dy15.



MOD 16A16L3	MOD 20A16L3	RSK-nr	Benämning	Dimension
2 st	1 st	194 60 87	Dubbelmutter	Dy15
-	1 st	196 56 14	Dubbelmutter	Dy15x22
1 st	1 st	197 01 73	Skruvdel Hörnör	Dy15
1 st	1 st	194 77 79	Skruvdel T-rör	Dy15
1 st	-	854 69 69	Kulventil vinkel, grått vred	Dy15
-	1 st	549 53 08	Kulventil ^{V6} vinkel, grått vred	Dy22
3 st	2 st	205 48 92	Kopplingsbricka ^{V6} bockfixtur	Dy16
-	1 st	205 49 09	Kopplingsbricka ^{V6} bockfixtur*	Dy20
3 st	3 st	205 48 78	Bockfixtur ^{V6}	25 skyddsror
-	1 st	205 49 45	Påbyggnadsdel ^{V6}	20/25



3-RÖRS STÅENDE FÖRDELARE MED AVSTÄNGNING

MOD16A16S3 med 16-matning, MOD20A16S3 med 20-matning. Kulventil levereras med grått vred. Dy16-rör kopplas med Vattente-koppling Dy15.



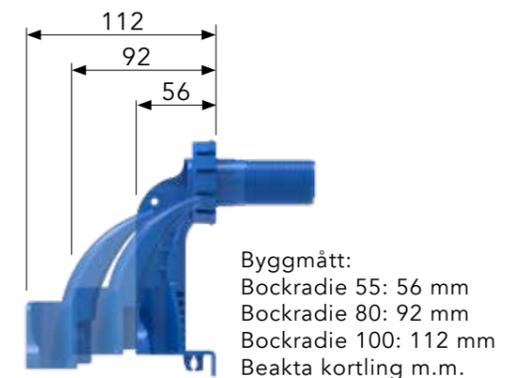
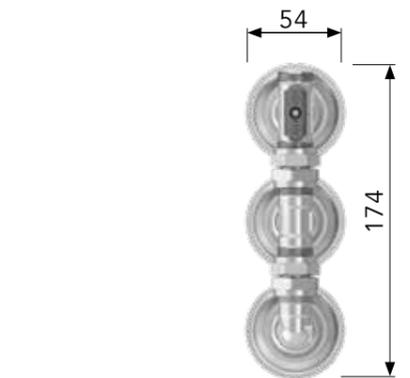
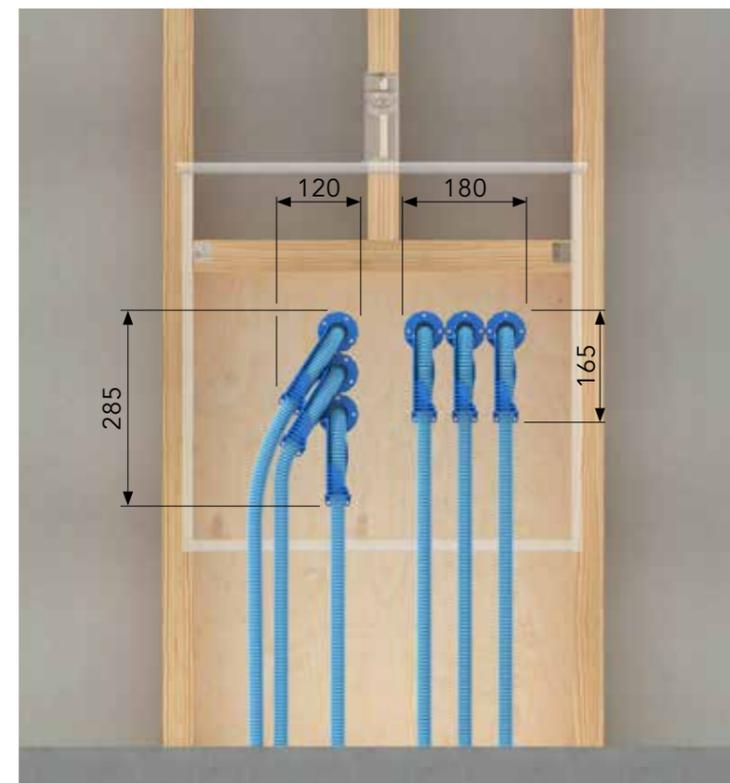
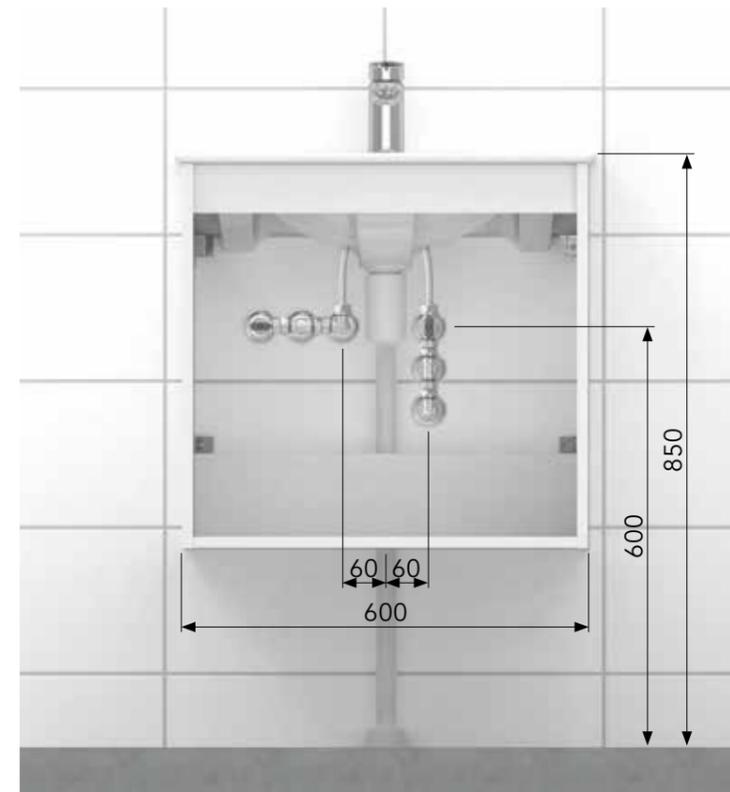
MOD 16A16S3	MOD 20A16S3	RSK-nr	Benämning	Dimension
2 st	1 st	194 60 87	Dubbelmutter	Dy15
-	1 st	196 56 14	Dubbelmutter	Dy15x22
1 st	1 st	194 77 53	Skruvdel vinkel	Dy15
1 st	1 st	194 77 79	Skruvdel T-rör	Dy15
1 st	-	854 69 76	Kulventil T-rör, grått vred	Dy15
-	1 st	549 53 08	Kulventil ^{V6} T-rör, grått vred	Dy22
3 st	2 st	205 48 92	Kopplingsbricka ^{V6} bockfixtur	Dy16
-	1 st	205 49 09	Kopplingsbricka ^{V6} bockfixtur*	Dy20
3 st	3 st	205 48 78	Bockfixtur ^{V6}	25 skyddsror
-	1 st	205 49 45	Påbyggnadsdel ^{V6}	20/25



*komplettera med klämhylsa Dy20:
20x2,0-2,3=197 01 65 / 20x2,4-2,7= 197 01 66 / 20x2,8-3,0=197 01 67

MÅTTSKISS I TVÄTTSTÄLLSKOMMOD

Exempel på montage i tvättställskommod Artic från Gustavsberg, bredd 60 cm. OBS! Säkerställ alltid att tänkt placering av väggfördelarna fungerar med den tvättställskommod som skall användas. Kontrollera att inga konflikter uppstår med lådor, hyllor, infästningsdetaljer och avlopp.



4-RÖRS LIGGANDE FÖRDELARE MED AVSTÄNGNING

MOD16A16L4 med 16-matning, MOD20A16L4 med 20-matning. Kulventil levereras med grått vred. Dy16-rör kopplas med Vattente-koppling Dy15.



MOD 16A16L4	MOD 20A16L4	RSK-nr	Benämning	Dimension
3 st	2 st	194 60 87	Dubbelmutter	Dy15
-	1 st	196 56 14	Dubbelmutter	Dy15x22
1 st	1 st	197 01 73	Skruvdel Hönrör	Dy15
2 st	2 st	194 77 79	Skruvdel T-rör	Dy15
1 st	-	854 69 69	Kulventil vinkel, grått vred	Dy15
-	1 st	549 49 01	Kulventil ^{V6} vinkel, grått vred	Dy22
4 st	3 st	205 48 92	Kopplingsbricka ^{V6} bockfixtur	Dy16
-	1 st	205 49 09	Kopplingsbricka ^{V6} bockfixtur*	Dy20
4 st	4 st	205 48 78	Bockfixtur ^{V6}	25 skyddsror
-	1 st	205 49 45	Påbyggnadsdel ^{V6}	20/25



4-RÖRS STÅENDE FÖRDELARE MED AVSTÄNGNING

MOD16A16S4 med 16-matning, MOD20A16S4 med 20-matning. Kulventil levereras med grått vred. Dy16-rör kopplas med Vattente-koppling Dy15.



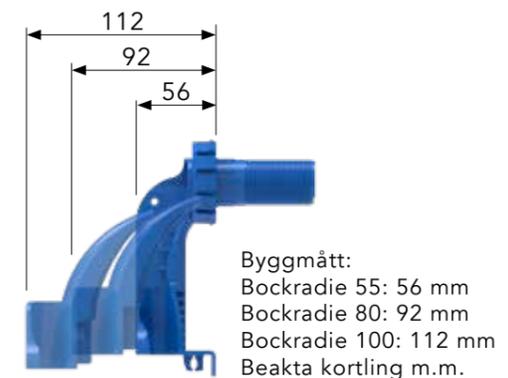
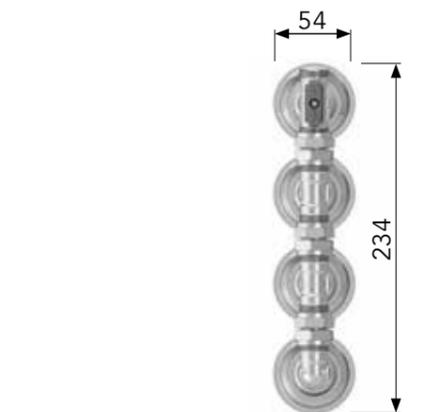
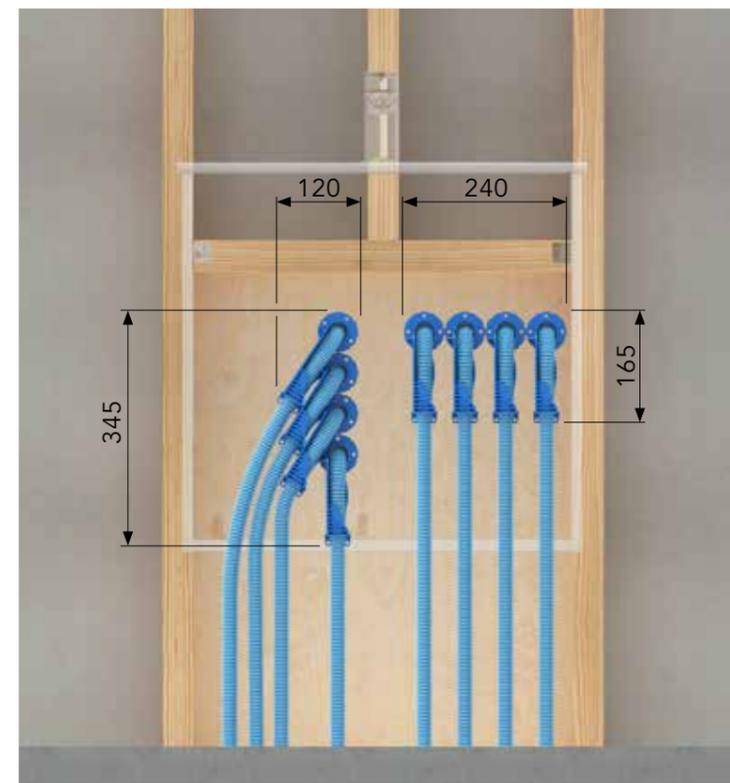
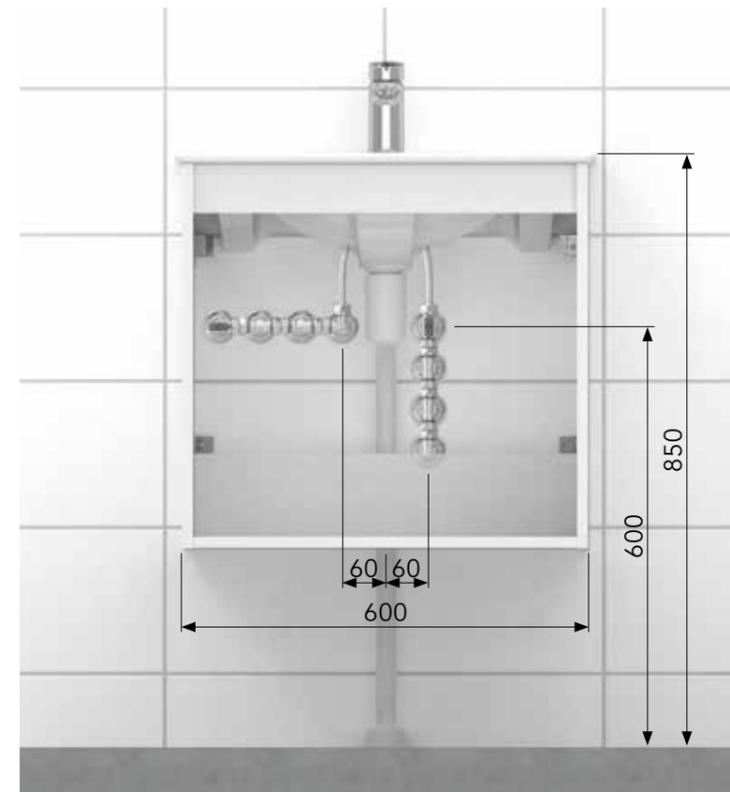
MOD 16A16S4	MOD 20A16S4	RSK-nr	Benämning	Dimension
3 st	2 st	194 60 87	Dubbelmutter	Dy15
-	1 st	196 56 14	Dubbelmutter	Dy15x22
1 st	1 st	194 77 53	Skruvdel vinkel	Dy15
2 st	2 st	194 77 79	Skruvdel T-rör	Dy15
1 st	-	854 69 76	Kulventil T-rör, grått vred	Dy15
-	1 st	549 53 08	Kulventil ^{V6} T-rör, grått vred	Dy22
4 st	3 st	205 48 92	Kopplingsbricka ^{V6} bockfixtur	Dy16
-	1 st	205 49 09	Kopplingsbricka ^{V6} bockfixtur*	Dy20
4 st	4 st	205 48 78	Bockfixtur ^{V6}	25 skyddsror
-	1 st	205 49 45	Påbyggnadsdel ^{V6}	20/25



*komplettera med klämhylsa Dy20:
20x2,0-2,3=197 01 65 / 20x2,4-2,7= 197 01 66 / 20x2,8-3,0=197 01 67

MÅTTSKISS I TVÄTTSTÄLLSKOMMOD

Exempel på montage i tvättställskommod Artic från Gustavsberg, bredd 60 cm. OBS! Säkerställ alltid att tänkt placering av väggfördelarna fungerar med den tvättställskommod som skall användas. Kontrollera att inga konflikter uppstår med lådor, hyllor, infästningsdetaljer och avlopp.



5-RÖRS U-FORMAD FÖRDELARE MED AVSTÄNGNING

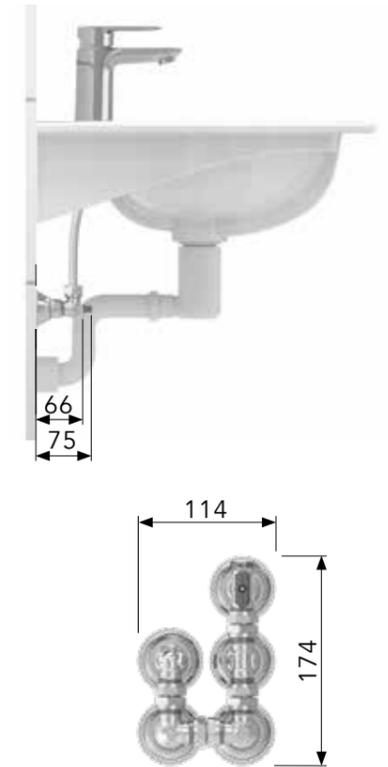
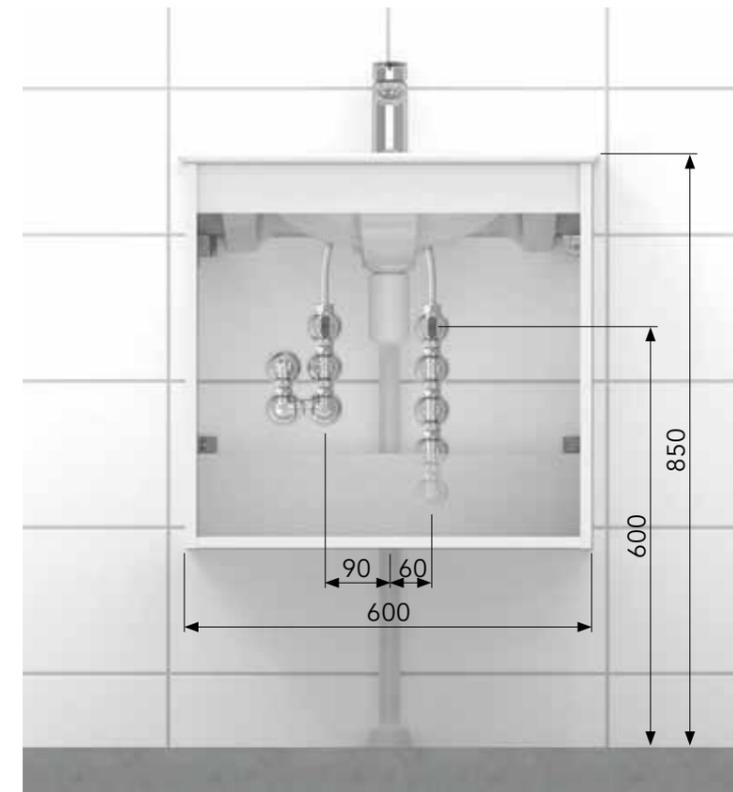
MOD16A16U5 med 16-matning, MOD20A16U5 med 20-matning. Kulventil levereras med grått vred. Dy16-rör kopplas med Vattente-koppling Dy15.



MOD 16A16U5	MOD 20A16U5	RSK-nr	Benämning	Dimension
4 st	3 st	194 60 87	Dubbelmutter	Dy15
-	1 st	196 56 14	Dubbelmutter	Dy15x22
2 st	2 st	197 01 73	Skruvdel Hörnör	Dy15
1 st	1 st	194 77 79	Skruvdel T-rör	Dy15
1 st	1 st	194 77 53	Skruvdel vinkel	Dy15
1 st	-	854 69 76	Kulventil T-rör, grått vred	Dy15
-	1 st	549 53 08	Kulventil ^{V6} T-rör, grått vred	Dy22
5 st	4 st	205 48 92	Kopplingsbricka ^{V6} bockfixtur	Dy16
-	1 st	205 49 09	Kopplingsbricka ^{V6} bockfixtur*	Dy20
5 st	5 st	205 48 78	Bockfixtur ^{V6}	25 skyddsror
-	1 st	205 49 45	Påbyggnadsdel ^{V6}	20/25

MÅTTSKISS I TVÄTTSTÄLLSKOMMOD

Exempel på montage i tvättställskommod Artic från Gustavsberg, bredd 60 cm. OBS! Säkerställ alltid att tänkt placering av väggfördelarna fungerar med den tvättställskommod som skall användas. Kontrollera att inga konflikter uppstår med lådor, hyllor, infästningsdetaljer och avlopp.



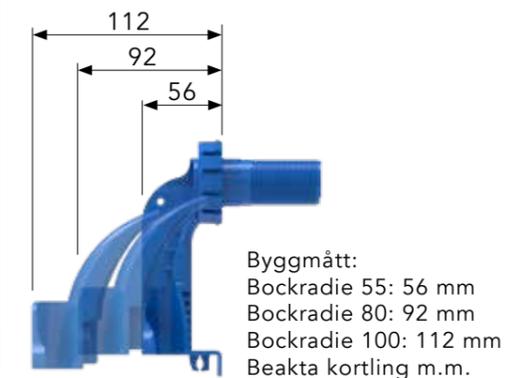
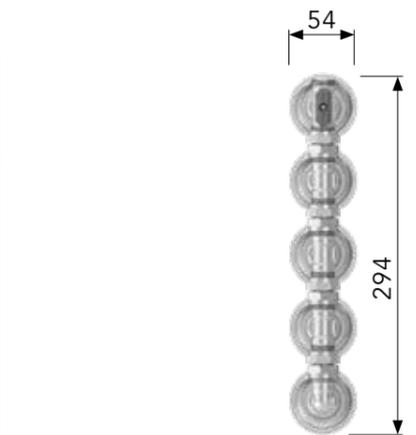
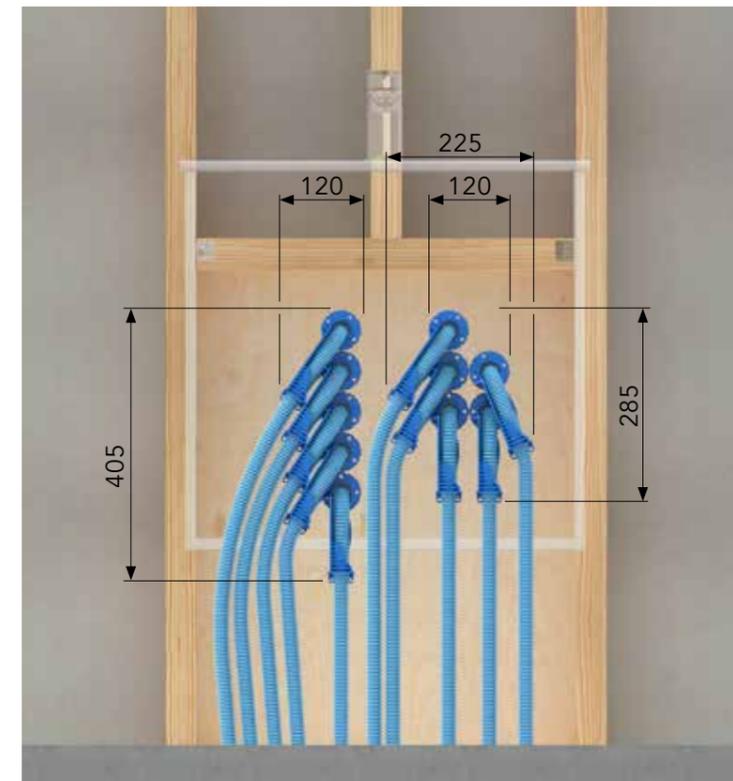
5-RÖRS STÅENDE FÖRDELARE MED AVSTÄNGNING

MOD16A16S5 med 16-matning, MOD20A16S5 med 20-matning. Kulventil levereras med grått vred. Dy16-rör kopplas med Vattente-koppling Dy15.



MOD 16A16S5	MOD 20A16S5	RSK-nr	Benämning	Dimension
4 st	3 st	194 60 87	Dubbelmutter	Dy15
-	1 st	196 56 14	Dubbelmutter	Dy15x22
1 st	1 st	194 77 53	Skruvdel vinkel	Dy15
3 st	3 st	194 77 79	Skruvdel T-rör	Dy15
1 st	-	854 69 76	Kulventil T-rör, grått vred	Dy15
-	1 st	549 53 08	Kulventil ^{V6} T-rör, grått vred	Dy22
5 st	4 st	205 48 92	Kopplingsbricka ^{V6} bockfixtur	Dy16
-	1 st	205 49 09	Kopplingsbricka ^{V6} bockfixtur*	Dy20
5 st	5 st	205 48 78	Bockfixtur ^{V6}	25 skyddsror
-	1 st	205 49 45	Påbyggnadsdel ^{V6}	20/25

*komplettera med klämhylsa Dy20:
20x2,0-2,3=197 01 65 / 20x2,4-2,7= 197 01 66 / 20x2,8-3,0=197 01 67



6-RÖRS U-FORMAD FÖRDELARE MED AVSTÄNGNING

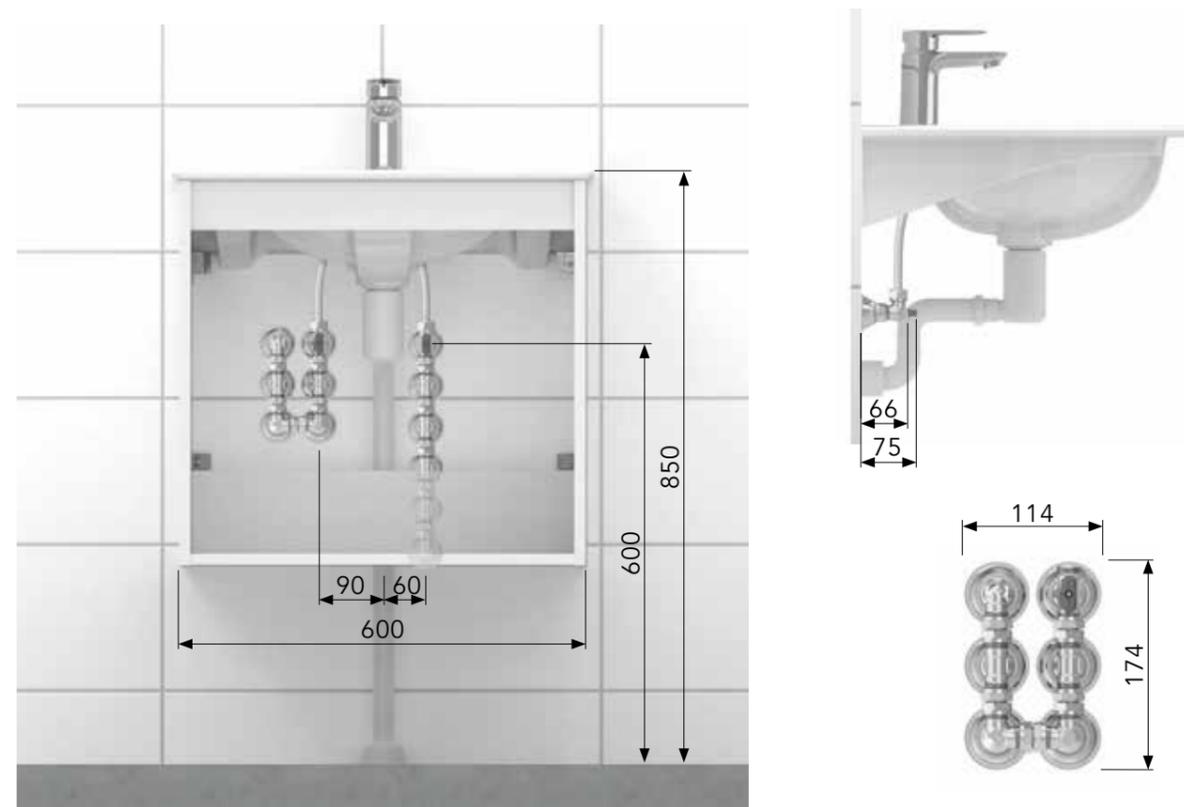
MOD16A16U6 med 16-matning, MOD20A16U6 med 20-matning. Kulventil levereras med grått vred. Dy16-rör kopplas med Vattente-koppling Dy15.



MOD 16A16U6	MOD 20A16U6	RSK-nr	Benämning	Dimension
5 st	4 st	194 60 87	Dubbelmutter	Dy15
-	1 st	196 56 14	Dubbelmutter	Dy15x22
2 st	2 st	197 01 73	Skruvdel Hörnrör	Dy15
2 st	2 st	194 77 79	Skruvdel T-rör	Dy15
1 st	1 st	194 77 53	Skruvdel vinkel	Dy15
1 st	-	854 69 76	Kulventil T-rör, grått vred	Dy15
-	1 st	549 53 08	Kulventil ^{V6} T-rör, grått vred	Dy22
6 st	5 st	205 48 92	Kopplingsbricka ^{V6} bockfixtur	Dy16
-	1 st	205 49 09	Kopplingsbricka ^{V6} bockfixtur*	Dy20
6 st	6 st	205 48 78	Bockfixtur ^{V6}	25 skyddsror
-	1 st	205 49 45	Påbyggnadsdel ^{V6}	20/25

MÅTTSKISS I TVÄTTSTÄLLSKOMMOD

Exempel på montage i tvättställskommod Artic från Gustavsberg, bredd 60 cm. OBS! Säkerställ alltid att tänkt placering av väggfördelarna fungerar med den tvättställskommod som skall användas. Kontrollera att inga konflikter uppstår med lådor, hyllor, infästningsdetaljer och avlopp.



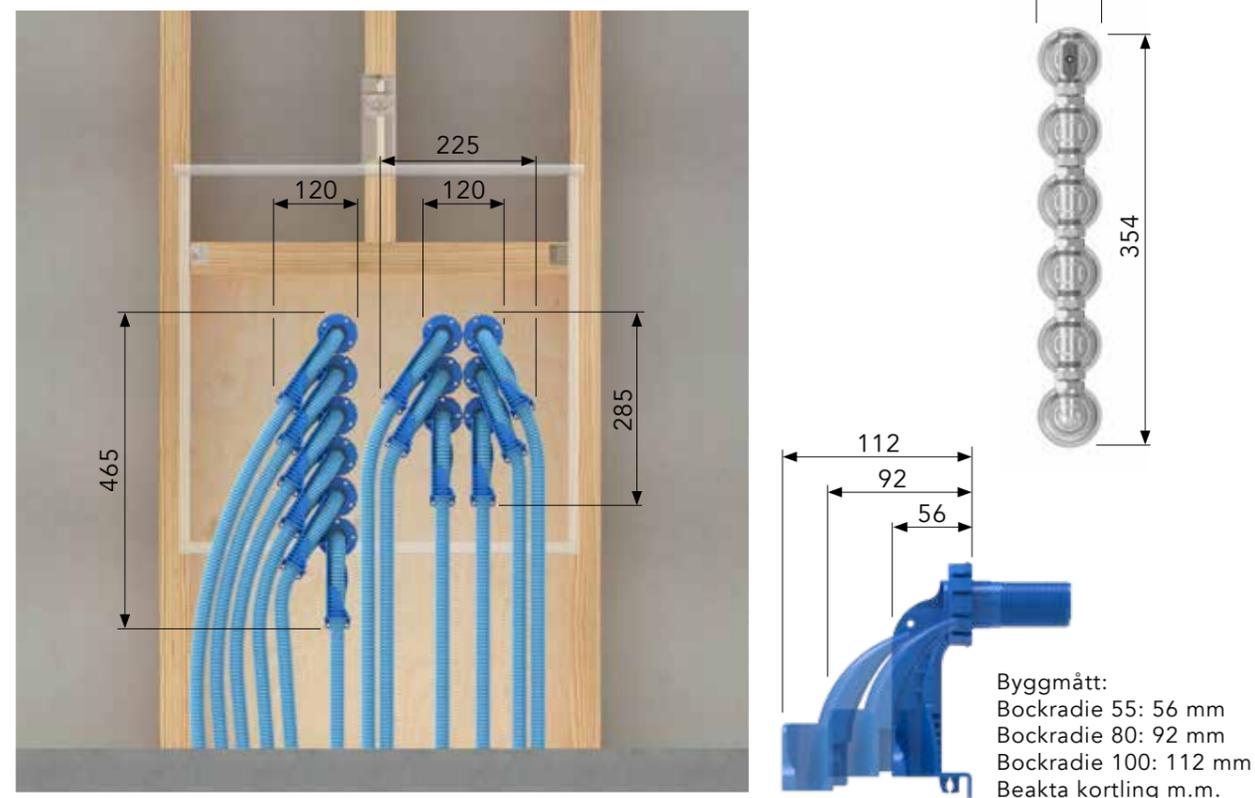
6-RÖRS STÅENDE FÖRDELARE MED AVSTÄNGNING

MOD16A16S6 med 16-matning, MOD20A16S6 med 20-matning. Kulventil levereras med grått vred. Dy16-rör kopplas med Vattente-koppling Dy15.



MOD 16A16S6	MOD 20A16S6	RSK-nr	Benämning	Dimension
5 st	4 st	194 60 87	Dubbelmutter	Dy15
-	1 st	196 56 14	Dubbelmutter	Dy15x22
1 st	1 st	194 77 53	Skruvdel vinkel	Dy15
4 st	4 st	194 77 79	Skruvdel T-rör	Dy15
1 st	-	854 69 76	Kulventil T-rör, grått vred	Dy15
-	1 st	549 53 08	Kulventil ^{V6} T-rör, grått vred	Dy22
6 st	5 st	205 48 92	Kopplingsbricka ^{V6} bockfixtur	Dy16
-	1 st	205 49 09	Kopplingsbricka ^{V6} bockfixtur*	Dy20
6 st	6 st	205 48 78	Bockfixtur ^{V6}	25 skyddsror
-	1 st	205 49 45	Påbyggnadsdel ^{V6}	20/25

*komplettera med klämhylsa Dy20:
20x2,0-2,3=197 01 65 / 20x2,4-2,7= 197 01 66 / 20x2,8-3,0=197 01 67



SÄKRARE & SNYGGARE - VINSTEN MED VATETTE VÄGGFÖRDELNING BEVISAS PÅ NYTT

Det blev en enkel, billig och vattensäker lösning när Assemblin VS installerade Vatette Vägghörselning V6 på Brf Björkängen. Byggare och projektörer ser också stora fördelar med lösningen, som ersätter fördelarskåpen.



Vatette är branschledande i utvecklingen av högkvalitativa VS-system som förenklar alla steg i byggprocessen. Ett färskt exempel på nyttan med Vatette Vägghörselning V6 finns i nybyggda BRF Björkängen med 36 bostäder i Vårgårda.

– Systemen användes i samtliga lägenheter och det har varit snabba och smidiga installationer, säger Birger Claesson på Rydlers Bygg som varit platschef under bygget av BRF Björkängen.

UNDVIKER VATTENSKADOR

Den traditionella lösningen med vattenfördelarskåp infällda i väggar har enligt honom skapat problem för både byggare och byggherre. Skåpen tar plats, kräver bredare regler och därmed tjockare väggar. Med Vatette Vägghörselning V6 förenklas såväl projektering som installation eftersom tappvattnet istället fördelas utanför väggen.

– När vi slipper fördelarskåpet kan vi ha en vanlig väggdjocklek. I Björkängen blev det ett mycket bättre och snyggare resultat där vattenfördelningen till exempel kunde placeras under handfatet i en kommod, säger Birger Claesson och betonar

att det också finns en viktig byggkvalitetsaspekt.

– Det har tidigare funnits allvarliga risker för vattenskador i och med att tätningarna i fördelningskåpen inte varit hundra procentiga. När fördelningen sitter utanpå väggen i ett våtrum tar vi bort den risken eftersom ett läckage då rinner ut i ett utrymme med tätskikt och golvbrunn.

KOSTNADSEFFEKTIVT

Vägghörselningen V6 är en del av System Vatette och kan byggas ihop med kopplingar, kulventiler och väggbrickor som ingår i produktsortimentet. För VS-installatören innebär det en smidigare och mer kostnadseffektiv installation.

– Personligen är jag övertygad om att fördelarskåpen kommer att förbjudas inom 5 år eftersom skarvar inte hör hemma i väggar oavsett om det är i fördelarskåp eller ej, säger Lars-Erik Larsson, filialchef på Assemblin VS som utfört Installationerna på BRF Björkängen.

– En annan fördel med Vattettes V6 system är att de bygger på standardprodukter som alla installatörer redan har i sin servicebil. Enkelheten innebär att vi sparar tid och kostnader.



”PERSONLIGEN ÄR JAG ÖVERTYGAD OM ATT FÖRDELARSKÅPEN KOMMER ATT FÖRBJUDAS INOM 5 ÅR EFTERSOM SKARVAR INTE HÖR HEMMA I VÄGGAR. JAG REKOMMENDERAR VÄGGFÖRDELNING TILL ALLA MINA KUNDER IDAG”

– Lars-Erik Larsson, filialchef för Assemblin VS

NÖJDARE KUNDER

Säkrare installation, snyggare badrumsväggar och större boyta har också tillfört ett stort värde för fastighetsägarna i BRF Björkängen. Intresset för Vattettes moderna lösningar ökar bland byggare men också bland arkitekter och VVS-konsulter som vill kunna planera bättre hus och bostäder och ha smidigare processer.

– Det finns de som tror att väggfördelning innebär synliga rör, men det är en missuppfattning eftersom fördelningen ryms i tvättställskommoden. Många blir förvånade över hur liten plats installationen tar. Inga uppdragsgivare efterfrågar fördelarskåp efter att jag har presenterat Vattettes lösning för dem och jag rekommenderar väggfördelning till alla mina kunder idag, säger Lars-Erik Larsson.

ENKLARE PROJEKTERING

Anders Fritzon, Markandsområdeschef på AFRY som varit VVS-konsulter under bygget av BRF Björkängen, förklarar att de kortade ner projekteringstiden avsevärt genom att använda Vattettes väggfördelning.

– När vi kommer in i projekt har placeringen av fördelarskåpen ofta inte bestämts, och då måste

vi och arkitekten lösa det tillsammans. Det är oständligt men när vi använder väggfördelare slipper vi hela det momentet och kan komma igång med vårt jobb mycket tidigare. Efter projektet i Björkängen har vi använt det i flera projekt med ett bra resultat.

STORT GENOMSLAG

Att intresset växer på marknaden är tydligt enligt Björn Rydetorp, produkt- och kategorichef på Vatette.

– Vi har haft systemet på marknaden nu sedan ett år tillbaka och fler och fler i byggbranschens olika led, byggare, arkitekter, VVS-konsulter, Installatörer och försäkringsbolag ser fördelarna med tekniken med Vägghörselning V6 och börjar använda och rekommendera lösningen, säger han.



KONTAKTA VÅRA SÄLJARE

REGION STOCKHOLM & NORRLAND



HENRIK GUSTAFSSON

Regionchef Stockholm Norrland
henrik.gustafsson@gustavsberg.com
076-9497940



JOHAN HOLMBERG

Säljare Stockholm
johan.holmberg@gustavsberg.com
070-3101259



JESPER EKESIÖÖ

Säljare Stockholm
jesper.ekesioo@gustavsberg.com
073-5926418



DANIEL HARNEBÄCK

Säljare Norra Stockholm, Uppland,
Gästrikland, Hälsingland
daniel.harneback@gustavsberg.com
070-6524898



SIMON HJALMARSSON

Säljare Närke, Värmland, Dalarna
simon.hjalmarsson@gustavsberg.com
070-6361316



HENRIK ZETTERLING

Säljare Västmanland,
Södermanland, Östergötland
henrik.zetterling@gustavsberg.com
070-4915884



ROLAND FORSBERG

Säljare Norrland
roland.forsberg@gustavsberg.com
070-6660960

REGION VÄST, GÖTEBORG & MALMÖ



CARL-JOHAN JOHANSSON

Regionchef Syd/Väst Göteborg, Malmö
carl-johan.johansson@gustavsberg.com
076-8124380



JOHAN LINDROTH

Säljare Göteborg, Bohuslän, Dalsland
johan.lindroth@gustavsberg.com
070-5565425



DANIEL BJÖRKLUND

Säljare Göteborg, Västragötaland
daniel.bjorklund@gustavsberg.com
070-7318594



JIM LIVEROTH

Säljare Kalmar, Blekinge, Gotland,
KAM OEM
jim.liveroth@gustavsberg.com
070-3776626



DANIEL LINDE

Säljare Malmö, Helsingborg, Skåne
daniel.linde@gustavsberg.com
070-2856929



LINUS LUNDGREN

Säljare Malmö, Skåne
linus.lundgren@gustavsberg.com
076-1313046



HENRIK HENNINGSSON

Säljare Göteborg, KAM Villeroy & Boch
henrik.henningsson@gustavsberg.com
070-7228544



JÖRGEN ANDERSSON

Säljare Jönköping, Kronoberg, Halland
jorgen.andersson@gustavsberg.com
070-5330354



A MEMBER OF THE
VILLEROY & BOCH GROUP

Villeroy & Boch Gustavsberg AB
Box 400, 134 29 Gustavsberg
Telefon 08-570 391 00 | info@gustavsberg.com
www.vatette.se | www.gustavsberg.se