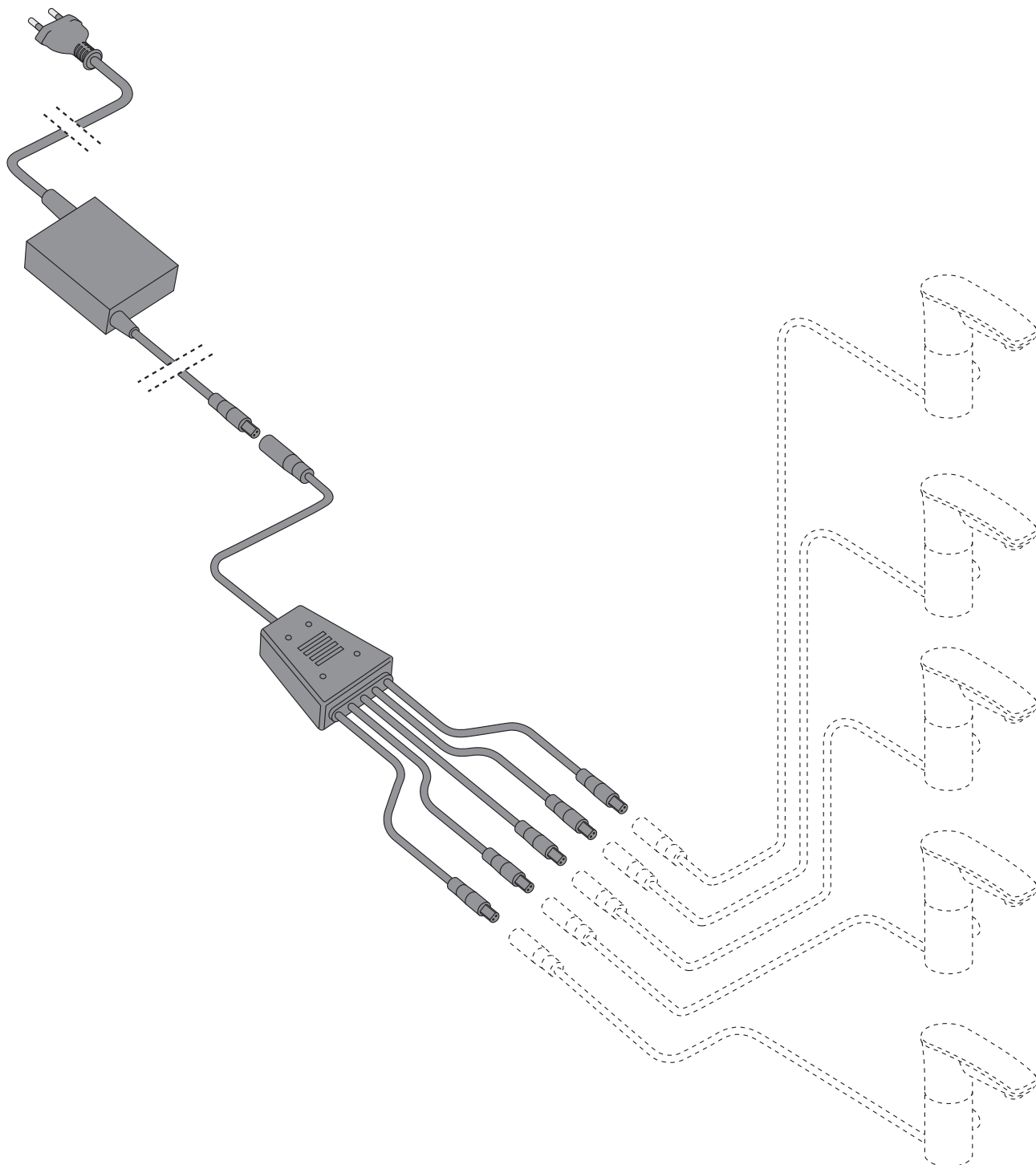


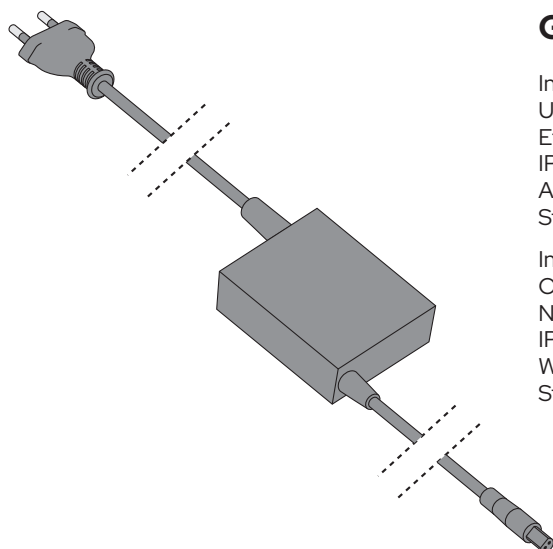


Quality of life since 1825

SWE	MONTERINGSANVISNING
GBR	MOUNTING INSTRUCTIONS
DEN	MONTERINGSANVISNING
NOR	MONTERINGSANVISNING
FIN	YKSIOTEHANOJEN ASENNUSOOHJE
EST	PAIGALDUSJUHEND
LAT	UZSTĀDĪŠANAS INSTRUKCIJA
LTU	MONTAVIMO INSTRUKCIJA



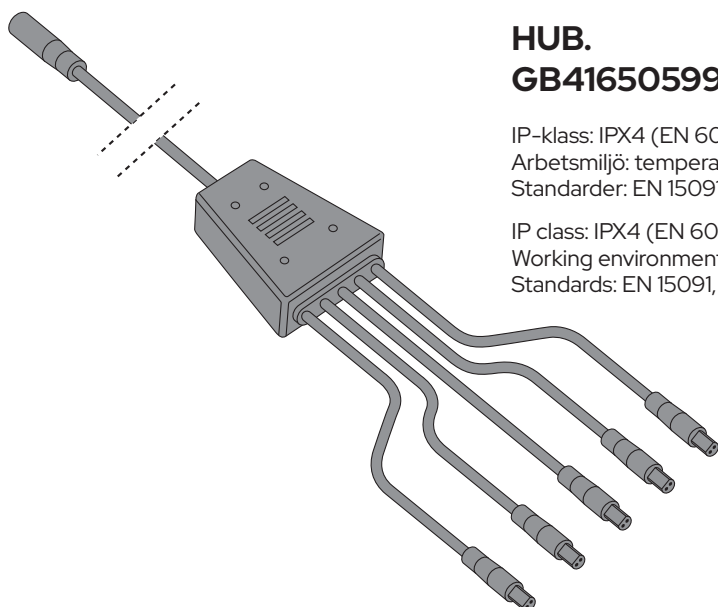
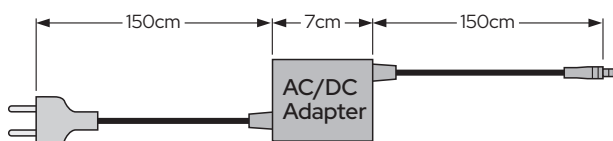
## TEKNISK DATA / TECHNICAL DATA



### AD/DC Adapter. GB4165059801

Ingång: 100 ~ 240 V (AC) 50 ~ 60 Hz  
 Utgång: 9V DC, 5A (45W Max)  
 Effektförbrukning utan belastning: 0,21W  
 IP-klass: IP20  
 Arbetsmiljö: temperatur: -10 ~ +40 °C / luftfuktighet: 0 ~ 95%  
 Standarder: EN 15091, EN 60529, EN 61000, ROHS, REACH, CE-EMC

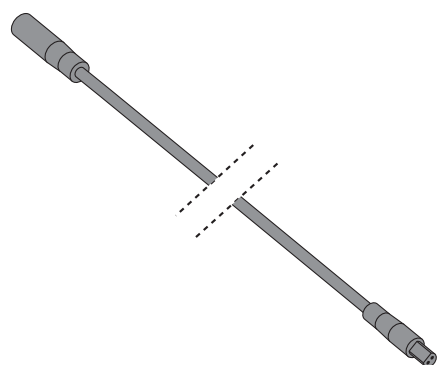
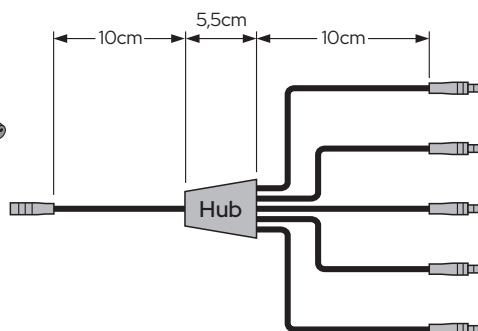
Input: 100 ~ 240 V (AC) 50 ~ 60 Hz  
 Output: 9V DC, 5A (45W Max)  
 No load power consumption: 0,21W  
 IP class: IP20  
 Working environment: temperature: -10 ~ +40 °C / humidity: 0 ~ 95%  
 Standards: EN 15091, EN 60529, EN 61000, ROHS, REACH, CE-EMC



### HUB. GB4165059901

IP-klass: IPX4 (EN 60529)  
 Arbetsmiljö: temperatur: -10 ~ +40 °C / luftfuktighet 0 ~ 95%  
 Standarder: EN 15091, EN 61000, ROHS, REACH

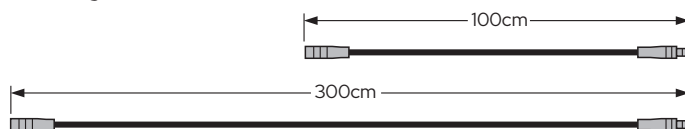
IP class: IPX4 (EN 60529)  
 Working environment: temperature: -10 ~ +40 °C / humidity 0 ~ 95%  
 Standards: EN 15091, EN 61000, ROHS, REACH



### Cables 1 meter: GB4165060001 3 meter: GB4165060101

IP-klass: IPX4 (EN 60529)  
 Arbetsmiljö: temperatur: -10 ~ +40 °C / luftfuktighet 0 ~ 95%  
 Standarder: EN 15091, EN 61000, ROHS, REACH  
 Total längd: 1 meter, 3 meter

IP class: IPX4 (EN 60529)  
 Working environment: temperature: -10 ~ +40 °C / humidity 0 ~ 95%  
 Standards: EN 15091, EN 61000, ROHS, REACH  
 Total length: 1 meter, 3 meters

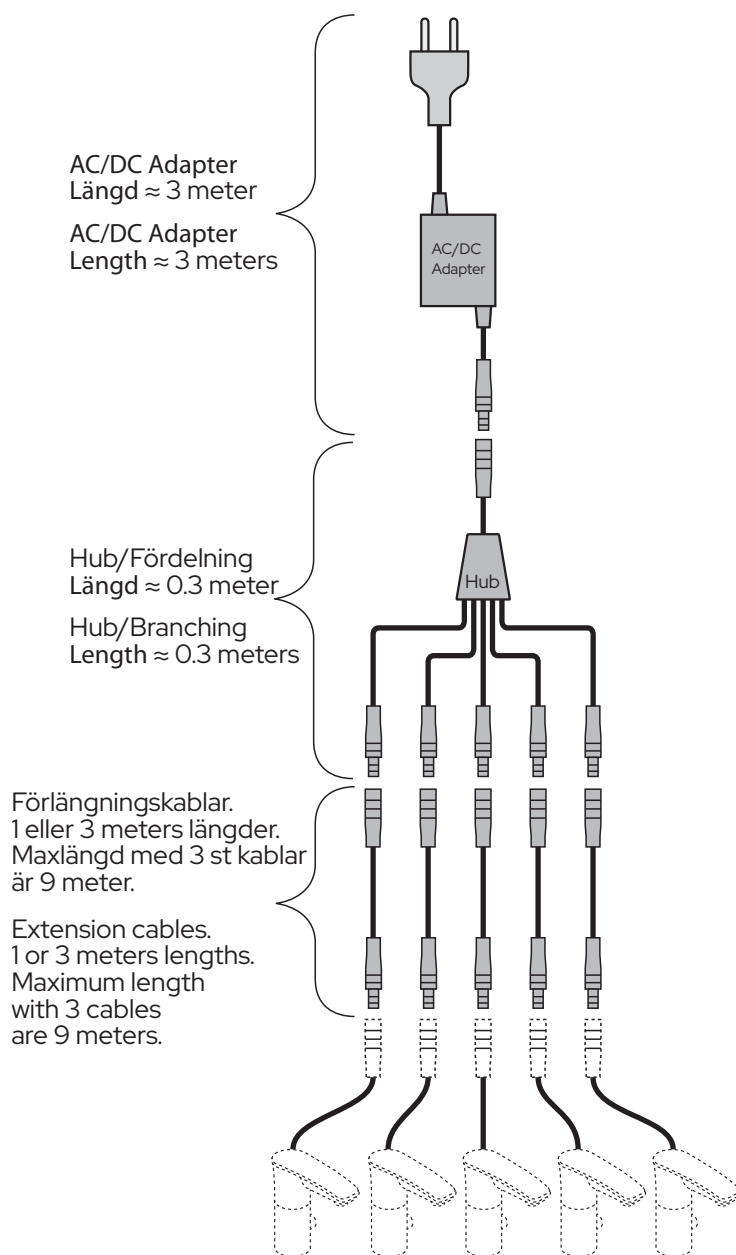


## Exempel 1

- AC/DC Adapter
- Hub / Förgrening 1 st
- Förlängningskablar. 1 m eller 3 m.
- 3 st i rad är max per förgrening.**
- Blandare 1 - 5 st

## Example 1

- AC/DC Adapter
- Hub / Branching 1 piece
- Extension cables. 1m or 3m.
- 3 in a row is the maximum per branching.**
- Mixers 1 - 5 pcs

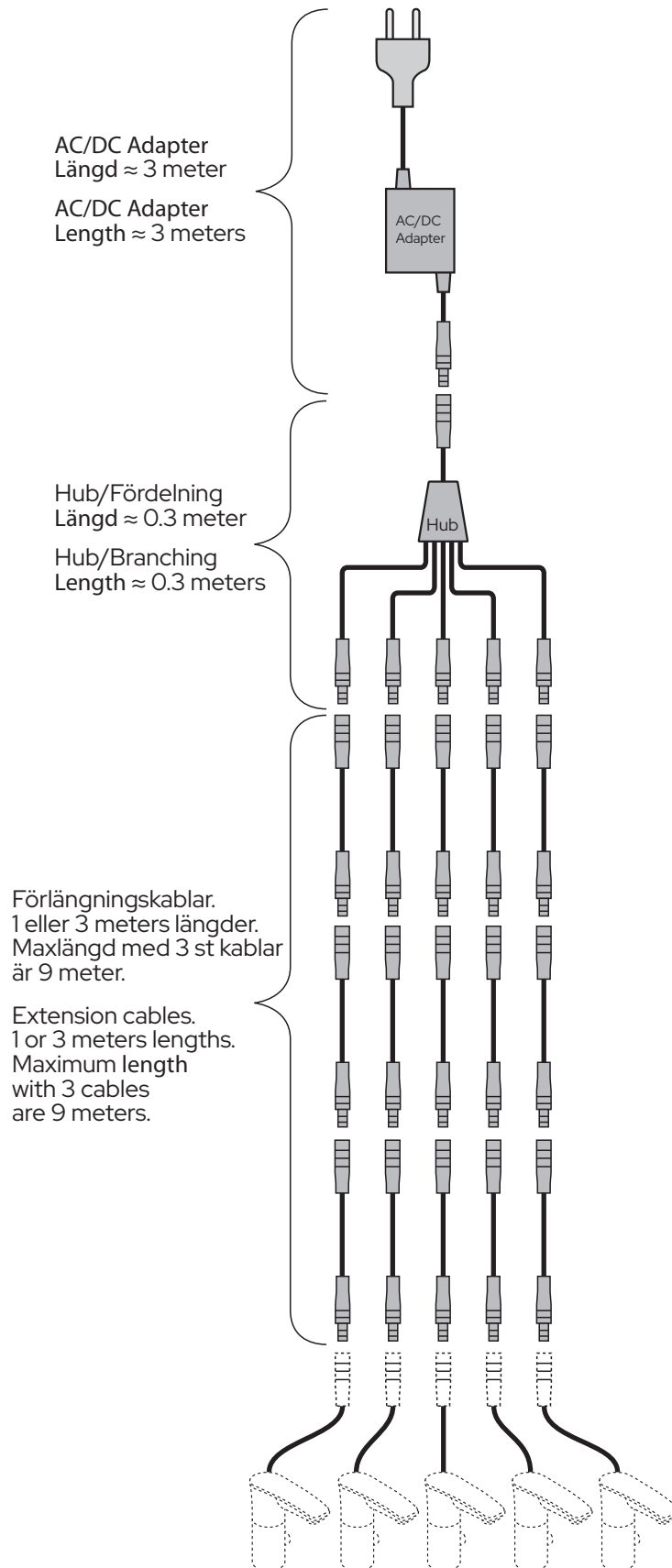


## Exempel 2

- AC/DC Adapter
- Hub / Förgrening 1 st
- Förlängningskablar. 1 m eller 3 m.
- 3 st i rad är max per förgrening.**
- Blandare 1 - 5 st

## Example 2

- AC/DC Adapter
- Hub / Branching 1 piece
- Extension cables. 1m or 3m.
- 3 in a row is the maximum per branching.**
- Mixers 1 - 5 pcs

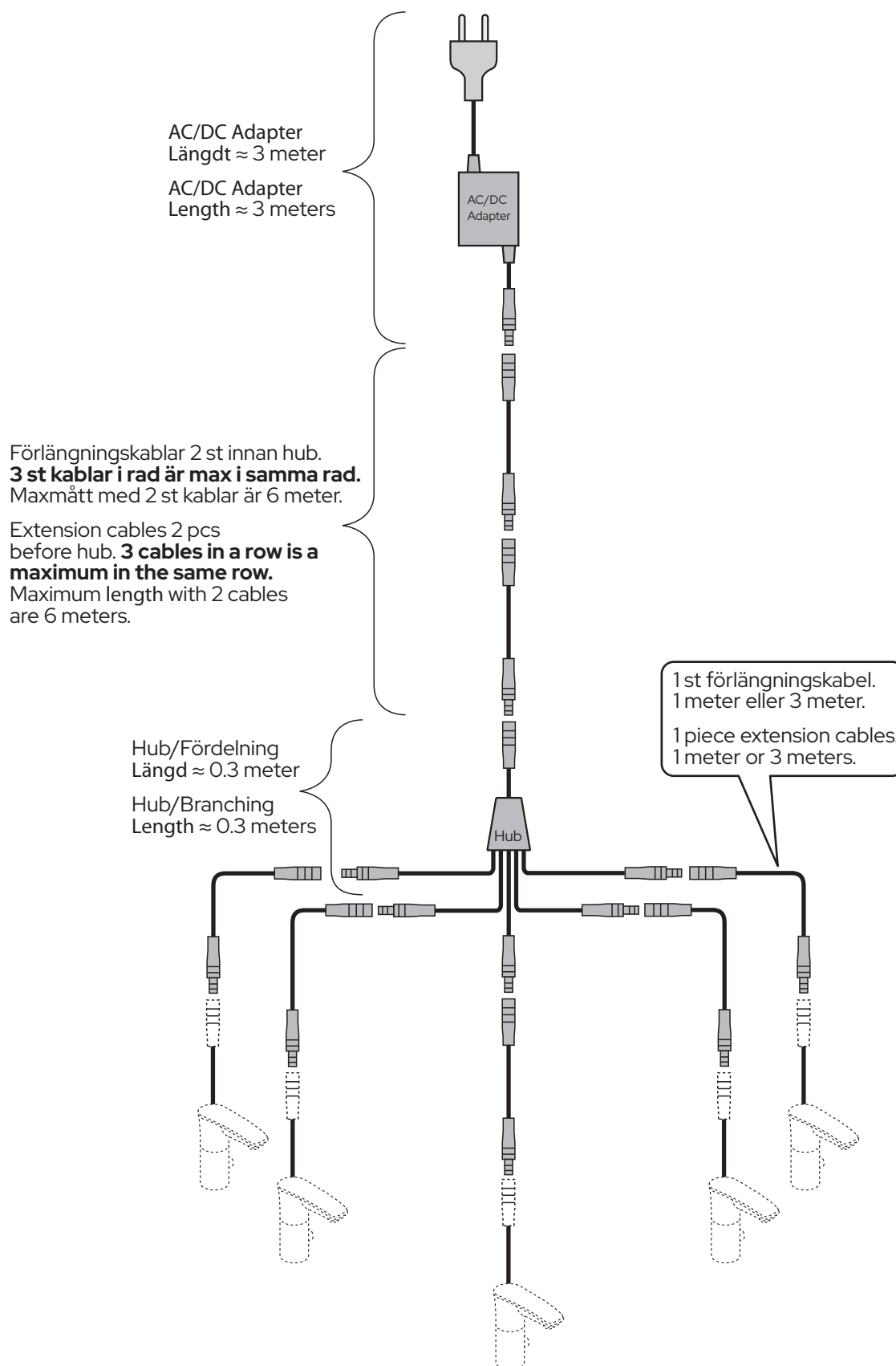


## Exempel 3

- AC/DC Adapter
- Hub / Förgrening 1 st
- Förlängningskablar 1 m eller 3 m.
- 3 st i rad är max per förgrening.**
- Blandare 1 - 5 st

## Example 3

- AC/DC Adapter
- Hub / Branching 1 piece
- Extension cables. 1m or 3m.
- 3 in a row is the maximum per branching.**
- Mixers 1 - 5 pcs

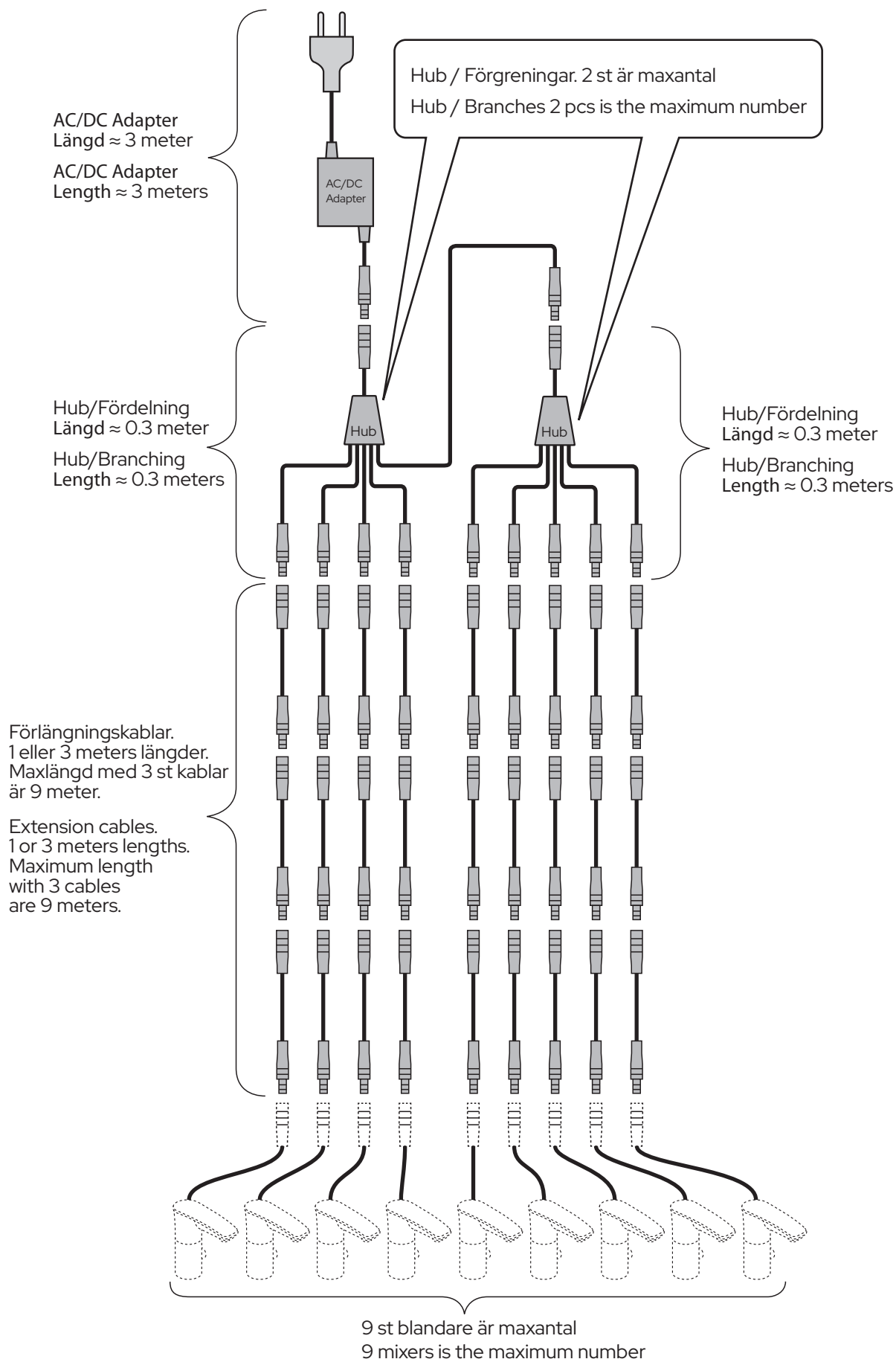


## Exempel 4

- AC/DC Adapter
- Hub / Förgreningar 2 st är maxantal.
- Förlängningskablar. 1 m eller 3 m.
- 3 st i rad är max per förgrening.**
- Blandare 6 - 9 st. 9 st blandare är max

## Example 4

- AC/DC Adapter
- Hub / Branching 2 pieces. 2 pcs is the maximum
- Extension cables. 1m or 3m.
- 3 in a row is the maximum per branching.**
- Mixers 6 - 9 pcs. 9 mixers is the maximum.



## Exempel 5

- AC/DC Adapter
- Hub / Förgreningar 2 st är maxantal.
- Förlängningskablar. 1 m eller 3 m.
- 3 st i rad är max per förgrening.**
- Blandare 6 - 9 st. 9 st blandare är max

## Example 5

- AC/DC Adapter
- Hub / Branching 2 pieces. 2 pcs is the maximum
- Extension cables. 1m or 3m.
- 3 in a row is the maximum per branching.**
- Mixers 6 - 9 pcs. 9 mixers is the maximum.

