

# iBVD

**Dokument Id**  
5564419918-00052  
**Version**  
2

**Skapad**  
2017-10-30  
**Status**  
2018-09-05



## 1

## GRUNDDATA

### Varubeskrivning

Safe Touch, minimerar värmen på blandarens framsida. Jämn vattentemperatur vid tryck- och temperaturförändringar. Kan kompletteras med badkarspip.

Art. nr. GB41205404

### Övriga upplysningar

#### Klassificeringar

|                 |  |
|-----------------|--|
| <b>ETIM</b> ›   |  |
| <b>BK04</b> ›   | -20107 - Sanitetsarmatur                     |
| <b>BSAB</b> ›   | -PVB.21 - Duschblandare och duschanordningar |
| <b>UNSPSC</b> › |  |

### Leverantörsuppgifter

**Företagsnamn**  
Villeroy & Boch Gustavsberg AB

**Organisationsnummer**  
5564419918

**Adress**  
Odelbergs väg 11

**Hemsida**  
www.gustavsberg.se

#### Miljökontaktperson

**Namn**  
Matti Weineland

**Telefon**  
08-57039213

**E-post**  
Matti.Weineland@gustavsberg.com

## 2

## HÅLLBARHETSARBETE

## Företagets certifiering

- ISO 9000
- ISO 14000
- EMAS

## Polycys och riktlinjer

# 3 INNEHÅLLSDEKLARATION

|   |              |
|---|--------------|
| <b>Kemisk produkt</b>   | Nej          |
| <b>Omfattas varan av RoHS-direktivet</b>  | Nej          |
| <b>Innehåller produkten tillsatt nanomaterial, som är medvetet tillsatta för att uppnå en viss funktion</b> | Nej          |
| <b>Varans vikt</b>  | 1,7 - 1,9 kg |

## Vara / Delkomponenter

Koncentrationen har beräknats på hela varan

| <b>Ingående material /komponenter</b>  | <b>Vikt-% i komponent</b> | <b>CAS-nr (alt legering)</b> | <b>EG-nr (alt legering)</b> | <b>Vikt % i produkt</b> | <b>Kommentar</b>                           |
|--|---------------------------|------------------------------|-----------------------------|-------------------------|--|
| Nickel   | 0,4%                      | 7440-02-0                    | 231-111-4                   |                         | Ytbehandling av produkten.                 |
| Krom (metallisk)   | 0,2%                      | 7440-47-3                    | 231-157-5                   |                         | Ytbehandling av produkten.                 |
| Polyeten   | 0,02%                     | Övrigt, polymer              |                             |                         |  |
| Silikongummi   | 0,03%                     | Övrigt, polymer              |                             |                         |  |
| Polykarbonat   | 0,09%                     | 24936-68-3                   | Saknas                      |                         |  |
| Polyphenylene sulphide   | 0,13%                     | Övrigt, polymer              |                             |                         | GF 40%                                     |
| EPDM   | 0,16%                     | Övrigt, polymer              |                             |                         |  |
| Aluminiumoxid Al O <sub>2</sub>  | 0,25%                     |                              |                             |                         | Keramisk Aluminiumoxid (AlO <sub>2</sub> ) |
| Polyamid 6,6, PA66, Nylon 66, Poly[imino(1,6-dioxo-1,6-hexanediyl)imino-1,6-hexanediyl], Adipic acid-hexanediamine polymer SRU | 0,3%                      | 32131-17-2                   | Saknas                      |                         | (Grivory GVX-5H)                           |
| Rostfritt stål EN 1.4301, 8-10,5%, Bedömning på legeringsnivå  | 0,04%                     | 12597-68-1                   | 603-108-1                   |                         |  |
| Rostfritt stål EN 1.4305, 8-10% Ni, Potentiell allergirisk   | 0,08%                     | 12597-68-1                   | 603-108-1                   |                         |  |
| Rostfritt stål EN 1.4310, 6-9,5 % Ni, Bedömning på legeringsnivå   | 0,33%                     | 12597-68-1                   | 603-108-1                   |                         |  |

|  |        |                  |           |  |  |
|--|--------|------------------|-----------|--|--|
| Rostfritt stål A2, 8-10,5% Ni, Bedömning på legeringsnivå                  | 0,64%  | 12597-68-1       | 603-108-1 |  |  |
| POM-plast  | 0,86%  | 9001-81-7        |           |  |  |
| Polysulfon   | 1,56%  | Övrigt, polymer  |           |  | GF 20%   |
| ABS plast  | 1,78%  | 9003-56-9        |           |  |  |
| Mässing CW725R*(CuZn33Pb1AlSi As) Pb* 0,6%, Ni 0,2%, As 0,08% (*=4MS B,C)  | 0,36%  | Övrigt, metaller |           |  | 4MS-mässing som innehåller >0,1% bly, CAS nr. 7439-92-1 och som finns upptaget på den europeiska kemikaliemyndighetens (ECHA) kandidatförteckning över SVHC-ämnen. |
| Mässing CW501L (CuZn10), Pb 0,05%  | 0,39%  | Övrigt, mässing  |           |  |  |
| Mässing CW724R* (CuZn21Si3P) Pb 0,1% , Ni 0,2% (*=4MS B,C)                 | 1,17%  | Övrigt, metaller |           |  |  |
| Mässing CW617N* (CuZn40Pb2), Pb* 2,2% , Ni* 0,1% (*=4MS B,C)               | 3,71%  | Övrigt, metaller |           |  | 4MS-mässing som innehåller >0,1% bly, CAS nr. 7439-92-1 och som finns upptaget på den europeiska kemikaliemyndighetens (ECHA) kandidatförteckning över SVHC-ämnen. |
| Mässing CW614N* (CuZn39Pb3), Pb 3,5%, Ni* 0,2% (*=4MS C)                   | 5,15%  | Övrigt, metaller |           |  | 4MS-mässing som innehåller >0,1% bly, CAS nr. 7439-92-1 och som finns upptaget på den europeiska kemikaliemyndighetens (ECHA) kandidatförteckning över SVHC-ämnen. |
| Mässing CC772S* (CuZn36Pb1.5AsSbAl) Pb 1,1%, Ni 0,2%, As 0,04% (*=4MS B,C) | 82,35% | Övrigt, metaller |           |  | 4MS-mässing som innehåller >0,1% bly, CAS nr. 7439-92-1 och som finns upptaget på den europeiska kemikaliemyndighetens (ECHA) kandidatförteckning över SVHC-ämnen. |

Del av materialinnehållet som är deklarerat

100%

## Särskilt farliga ämnen

Följande ämnen finns med på kandidatförteckningen i en koncentration och som överstiger 0,1 vikts-%:

-Mässing  
CW725R\*(CuZn33Pb1AlSi  
As) Pb\* 0,6%, Ni 0,2%,  
As 0,08% (\*=4MS B,C)  
-Mässing CW617N\*  
(CuZn40Pb2), Pb\* 2,2% ,  
Ni\* 0,1% (\*=4MS B,C)  
-Mässing CW614N\*  
(CuZn39Pb3), Pb 3,5%,  
Ni\* 0,2% (\*=4MS C)  
-Mässing CC772S\*  
(CuZn36Pb1.5AsSbAl) Pb  
1,1%, Ni 0,2%, As 0,04%  
(\*=4MS B,C)

### Utgåva av kandidatförteckningen som har använts

2018-06-27 00:00:00

## Övrigt

Ämnen är redovisade ned till 0.1 viktprocent enligt iBVDs redovisningskrav. Eventuell avvikelse från redovisningskraven redovisas nedan.

# 4

## RÅVAROR

### Återvunnet material

**Innehåller varan återvunnet material: Ja**

Specifikation av vilka material och andel som utgörs av den totala varans vikt

1. Återvunnet material
2. Andel (%) av totala varans vikt
3. Andel (%) av det återvunna materialet vilket **inte** har passerat konsumentledet
4. Andel (%) av det återvunna materialet vilket har passerat konsumentledet

| 1       | 2    | 3   | 4    |
|---------|------|-----|------|
| Mässing | 90 % | 0 % | 95 % |

### Träråvara

**Träråvara ingår i varan: Nej**

## 5 MILJÖPÅVERKAN

Finns en miljövarudeklaration framtagen enligt EN15804 eller ISO14025 för varan

Nej

Finns annan miljövarudeklaration

Ej angivet

## 6 DISTRIBUTION

Beskrivning av emballagehantering för distribution av varan

Produkten levereras i förpackning tillverkad av wellpapp som kan återvinnas.

## 7 BYGGSCKEDET

Ställer varan särskilda krav vid lagring?

Nej

Ställer varan särskilda krav på omgivande byggvaror?

Nej

## 8 BRUKSSKEDET

Finns skötselansvisningar/skötselråd?

Ja

Finns en energimärkning enligt energimärkningsdirektivet (2010/30/EU) för varan?

Ej relevant

## 9 RIVNING

Kräver varan särskilda åtgärder för skydd av hälsa och miljö vid rivning/demontering?

Nej

## 10 AVFALLSHANtering

Omfattas den levererade varan av förordningen (2014:1075) om producentansvar för elektriska och elektroniska produkter när den blir avfall?

Nej

Är återanvändning möjlig för hela eller delar av varan?

Nej

**Är materialåtervinning möjlig för hela eller delar av varan?** Ja

Mässingen kan materialåtervinnas.

---

**Är energiåtervinning möjlig för hela eller delar av varan?** Nej

**Har leverantören restriktioner och rekommendationer för återanvändning, material- eller energiåtervinning eller deponering?** Ja

Mässingen bör materialåtervinnas.

---

**När den levererade varan blir avfall, klassas den då som farligt avfall?** Nej

**Avfallskod (EWC) för den levererade varan** 170401

| RSK-nummer | Eget Artikel-nr | GTIN          |
|------------|-----------------|---------------|
| 842 68 88  | GB41205404      | 7393792226318 |

**Produktdatablad**

Duschblandare Nautic - termostat, 40 c-c-Med röranslutning nedåt.pdf

**Prestandadeklaration****Säkerhetsblad****Miljövarudeklaration****Skötselansvisning****Övriga bifogade dokument**

---



## PRODUKTEGENSKAPER

---

### DUSCHBLANDARE NAUTIC - TERMOSTAT, 40 C-C Med röranslutning nedåt

- Safe Touch, minimerar värmen på blandarens framsidaJämn vattentemperatur vid tryck- och temperaturförändringarKan kompletteras med badkarspip

RSK-NR: 8426888

ARTIKELNUMMER: GB41205404

EAN-NUMMER 7393792226318



[LISTA PÅ ÅTERFÖRSÄLJARE](#)

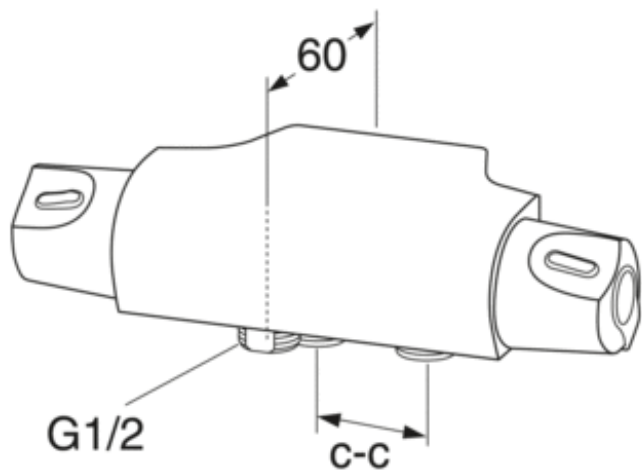
## MONTERING & SKÖTSEL

---

Före installation måste ledningarna vara renspolade fram till blandaren. Blandaren ansluts med kallvattenledningen till höger och varmvattenledningen till vänster. Vattentryck: max 1000 kPa, min 50 kPa. Varmvattentemperatur max: 80°C, min 45°C. Vi ansvarar ej för fel som uppstått på grund av felaktig montering.

# MÅTTSKISS

---



LISTA PÅ ÅTERFÖRSÄLJARE



A MEMBER OF THE  
VILLEROY & BOCH GROUP

Villeroy & Boch Gustavsberg AB  
Box 400, 134 29 Gustavsberg  
Tel: +46 (0) 8-570 391 00 | Fax +46 8 570 320 36  
[gustavsberg.se](http://gustavsberg.se) | e-post: [info@gustavsberg.com](mailto:info@gustavsberg.com)