

iBVD

Dokument Id  
5564419918-00122  
Version  
5

Skapad  
2020-01-17  
Publicerad  
2022-08-18



Uppgiftslämnaren reserverar sig för eventuella fel i produktinformationen eller felaktigt registrerade uppgifter och förbehåller sig rätten att korrigera och/eller komplettera produktinformation utan föregående avisering

## 1 GRUNDDATA

### Varubeskrivning

Tvättställ+Tvättställspelare och Tvättställskåpor  
för bult- eller konsolmontage.

BVD gäller för följande serier: Nautic, Nordic3, Estetic, samt kompletteringsmodeller

### Övriga upplysningar

Denna iBVD gäller för samtliga tvättställ i våra standardserien.

Funktionell design med skandinaviska standardmått

För bult- eller konsolmontage

CE-godkända

### Klassificeringar

<b>ETIM</b> ›	-EC011550 - Tvättställ -EC011445 - Tvättställspelare -EC011331 - Tvättställskåpa
<b>BK04</b> ›	-20102 - Sanitetsporslin tvättställ
<b>BSAB</b> ›	-PUC.11 - Tvättställ av porslin -PUC.12 - Tvättställ av rostfritt stål -PUC.13 - Tvättställ av emaljerat stål -PUC.21 - Golvmonterade tvättrännor
<b>UNSPSC</b> ›	

## Leverantörsuppgifter

**Företagsnamn**  
Villeroy & Boch Gustavsberg AB

**Organisationsnummer**  
5564419918

**Adress**  
Odelbergs väg 11

**Hemsida**  
www.gustavsberg.se

### Miljökontaktperson

**Namn**  
Markus Barkestedt

**Telefon**  
0857039227

**E-post**  
markus.barkestedt@gustavsberg.com

## 2 HÅLLBARHETSARBETE

### Företagets certifiering

- ISO 9001
- ISO 14001
- ISO 50001, ISO 45001

### Polycys och riktlinjer

## 3 INNEHÅLLSDEKLARATION

<b>Kemisk produkt</b>	Nej
<b>Omfattas varan av RoHS-direktivet</b>	Nej
<b>Varans vikt</b>	6 - 32 kg

### Vara / Delkomponenter

Koncentrationen har beräknats på hela varan

Ingående material /komponenter	Vikt-% i komponent	CAS-nr (alt legering)	EG-nr (alt legering)	Vikt % i produkt	Kommentar
ZrO2		12036-23-6		0,8%	
Titandioxid, Titanium Oxide, TiO2, C.I. Pigment White 6		13463-67-7	236-675-5	0,1%	
Calcium hydroxide, reaction products with iron oxide (Fe2O3), magnesium hydroxide and silica		68411-12-1	Saknas	0,5%	
Magnesiumoxid (MgO), Calcined magnesia, Magnesium oxide, E 530		1309-48-4	215-171-9	0,7%	

Kalciumoxid (CaO), Calcium oxide, Burnt lime		1305-78-8	215-138-9	0,6%	
Na <sub>2</sub> O		1313-59-3		2,9%	
K <sub>2</sub> O		12136-45-7		1,3%	
Aluminiumoxid (Al <sub>2</sub> O <sub>3</sub> )		90669-62-8		25,6%	
Kiseldioxid (SiO <sub>2</sub> ), Cristobalite, Kristobalit, Silicon dioxide		14464-46-1	238-455-4	67,5%	Bundna mineraler ~92,2 %. Glaserad keramik. Observera att metallerna är starkt bundna i en keram och går därför inte att separera i enskilda oxider.

**Del av materialinnehållet som är deklarerat**

100%

### Särskilt farliga ämnen

Varan innehåller INTE några ämnen med särskilt farliga egenskaper (Substances of very high concern, SVHC-ämnen) som finns med på kandidatförteckningen i en koncentration som överstiger 0,1 vikts-%

### Utgåva av kandidatförteckningen som har använts

2022-06-10

### Nanomaterial

**Innehåller produkten tillsatt nanomaterial, som är medvetet tillsatta för att uppnå en viss funktion?:** Nej

### Tillsatt högflourerade ämnen (PFAS)

**Innehåller produkten tillsatt högflourerade ämnen (PFAS), som är aktivt tillsatta för att uppnå en specifik funktion?:** Nej

### Övrigt

Ämnen är redovisade ned till 0,1% viktprocent enligt iBVDs redovisningskrav. Eventuell avvikelse från redovisningskraven redovisas nedan

## 4

## RÅVAROR

## Återvunnet material

Innehåller varan återvunnet material: Ja

Specifikation av vilka material och andel som utgörs av den totala varans vikt

1. Återvunnet material
2. Andel (%) av totala varans vikt
3. Andel (%) av det återvunna materialet vilket **inte** har passerat konsumentledet
4. Andel (%) av det återvunna materialet vilket har passerat konsumentledet

1	2	3	4
Porslinsmassa från tillverkningsprocessen	4 %	100 %	0 %

## Träråvara

Träråvara ingår i varan: Nej

## 5

## MILJÖPÅVERKAN

Finns en miljövarudeklaration framtagen enligt EN15804 eller ISO14025 för varan

Nej

Finns annan miljövarudeklaration

Nej

## 6

## DISTRIBUTION

Beskrivning av emballagehantering för distribution av varan

Produkten levereras i kartong tillverkad av wellpapp som kan återvinnas. Företaget är anslutet till FTI.

## 7

## BYGGSCHEDET

Ställer varan särskilda krav vid lagring?

Nej

Ställer varan särskilda krav på omgivande byggvaror?

Nej

## 8

## BRUKSSKEDET

Finns skötselansvisningar/skötselråd?	Ja
Finns en energimärkning enligt energimärkningsdirektivet (2017/1369/EU) för varan?	Ej relevant

## 9

## RIVNING

Kräver varan särskilda åtgärder för skydd av hälsa och miljö vid rivning/demontering?	Nej
---	-----

## 10

## AVFALLSHANTERING

Omfattas den levererade varan av förordningen (2014:1075) om producentansvar för elektriska och elektroniska produkter när den blir avfall?	Nej
Är återanvändning möjlig för hela eller delar av varan?	Ja
Ja Ett handfat av porslin kan användas mycket länge. 50-100år utan problem. Man byter endast ut handfatet om man oavsiktligt späcker det eller om kunden tröttnar på designen.	
Är materialåtervinning möjlig för hela eller delar av varan?	Nej
Är energiåtervinning möjlig för hela eller delar av varan?	Nej
Har leverantören restriktioner och rekommendationer för återanvändning, material- eller energiåtervinning eller deponering?	Nej
När den levererade varan blir avfall, klassas den då som farligt avfall?	Nej
Avfallskod (EWC) för den levererade varan	170103

RSK-nummer	Eget Artikel-nr	GTIN
745 50 50	55409R01	4047289973362
745 50 51	55409RR1	4047289973379
745 50 52	55409L01	4047289973324
745 50 53	55409LR1	4047289973331
745 50 64	55509901	4047289917496
745 50 65	555099R1	4047289917502
745 50 66	55509701	4047289917458
745 50 67	555097R1	4047289917465
745 50 68	55509801	4047289917472
745 50 69	555098R1	4047289917489
745 50 71	55509MR1	4047289917526
745 50 72	55569901	4047289917410
745 50 73	555699R1	4047289917427
745 50 74	55569701	4047289917380
745 50 75	555697R1	4047289917373
745 50 76	55569801	4047289917397
745 50 77	555698R1	4047289917403
745 50 82	55609901	4047289917571
745 50 83	556099R1	4047289917588
745 50 84	55609701	4047289917533
745 50 85	556097R1	4047289917540
745 50 86	55609801	4047289917557
745 50 87	556098R1	4047289917564
745 50 88	55609M01	4047289917595
745 50 89	55609MR1	4047289917601
745 50 92	55659901	4047289916727
745 50 93	556599R1	4047289916734
745 50 94	55659701	4047289916482
745 50 95	556597R1	4047289916499
745 50 96	55659801	4047289916703
745 50 97	556598R1	4047289916710
745 51 00	55709901	4047289973539
745 51 01	557099R1	4047289973546
745 51 02	55709801	4047289973515
745 51 03	557098R1	4047289973522
748 75 29	GB1129200100	7391530054254
748 75 30	GB1129300100	7391530054261
748 75 38	52959901	7391530060668
745 42 90	GB1086020161	7391530048604
745 42 92	GB1086030161	7391530048789
745 47 07	GB1573279801	7391530053479
745 49 48	5198 99 01	7391530060583

745 49 49	5198 99 R1	7391530060590
745 49 59	GB1144500101	7391530058672
745 49 62	GB1145500101	7391530058597
745 49 65	GB1146000101	7391530058573
745 49 96	51979R01	7391530060507
745 49 97	51979RR1	7391530060514
745 49 98	51979L01	7391530060521
745 49 99	51979LR1	7391530060538
745 51 79	410350R1	4051202473839
745 51 81	410360R1	4051202473822
745 51 83	410350S0	4051202379780
745 51 84	410360S0	4051202379766
748 56 16	41005001	4051202323424
748 56 17	41005501	4051202323431
748 75 39	72730001	4022693565013
748 75 57	72730036	4051202473174
748 75 59	72970001	4051202491314
748 75 60	72970036	4051202491307
750 30 26	410350RW	4051202843595
750 30 27	410360RW	4051202843601
803 25 48	GB41634620 01	4051202843618
803 25 49	GB41636395 01	4051202843625
745 43 64	GB1125600101	7391530057101
750 32 75	55506MR1	
750 32 76	55606MR1	
750 32 77	555061R1	
750 32 78	556061R1	

**Produktdatablad**

**Prestandadeklaration** DoP-WB001-01-SE.pdf

**Säkerhetsblad**

**Miljövarudeklaration**

**Skötselansvisning**

**Övriga bifogade dokument**

-GB1921100248\_Washbasin\_Complete.pdf





SMARTARE  
BADRUM

**WB001-01**

(Artikelnumret finns listat i bilagan)  
Tvättställ för inbyggnad, tvättställ för under-  
montering, heltäckande tvättställ, tvättställ,  
tvättställ för ytmontering

## PRESTANDEDEKLARATION

**1. PRODUKTYPENS UNIKA IDENTIFIKATIONSKOD:**

Produktlistan finns i bilagan

**2. PRODUKTBESKRIVNING:**

Tvättställ

**3. AVSEDD ANVÄNDNING:**

Personlig hygien

**4. TILLVERKARENS NAMN OCH ADRESS**

Villeroy & Boch Gustavsberg AB  
Box 400  
134 29 Gustavsberg  
Telefon: +46 08-570 391 00  
E-post: info@gustavsberg.com  
www.gustavsberg.com

**5. IMPORTÖRENS NAMN OCH ADRESS**

Ej tillämpligt

9.

Produktens prestanda överensstämmer med produktbeskrivningen och tabellen. Tillverkaren som anges ovan är ansvarig för att utfärda denna deklARATION.

**6. UNDERSÖKNING AV PRESTANDA:**

Funktionsintyget baseras på system 4.

**7. UTFÄRDARE AV PRESTANDEDEKLARATIONEN:**

Villeroy & Boch Gustavsberg AB

**8. VISAD PRESTANDA:**

VIKTIGA FUNKTIONER	PRESTANDA	HARMONISERAD STANDARD
Bräddavlopp	godkänd	EN14688:2006
Rengöring	godkänd	
Belastningskapacitet	godkänd	
Hållbarhet	godkänd	
Farliga ämnen	Ej tillämpligt	

MARIANNE JARNHED, FINANCE MANAGER NORDICS.

KATHARINA KLOTZ, MARKETING MANAGER NORDICS.

Undertecknad av tillverkarens representant: Namn och befattning

GUSTAVSBERG 2017-04-28

Plats och datum

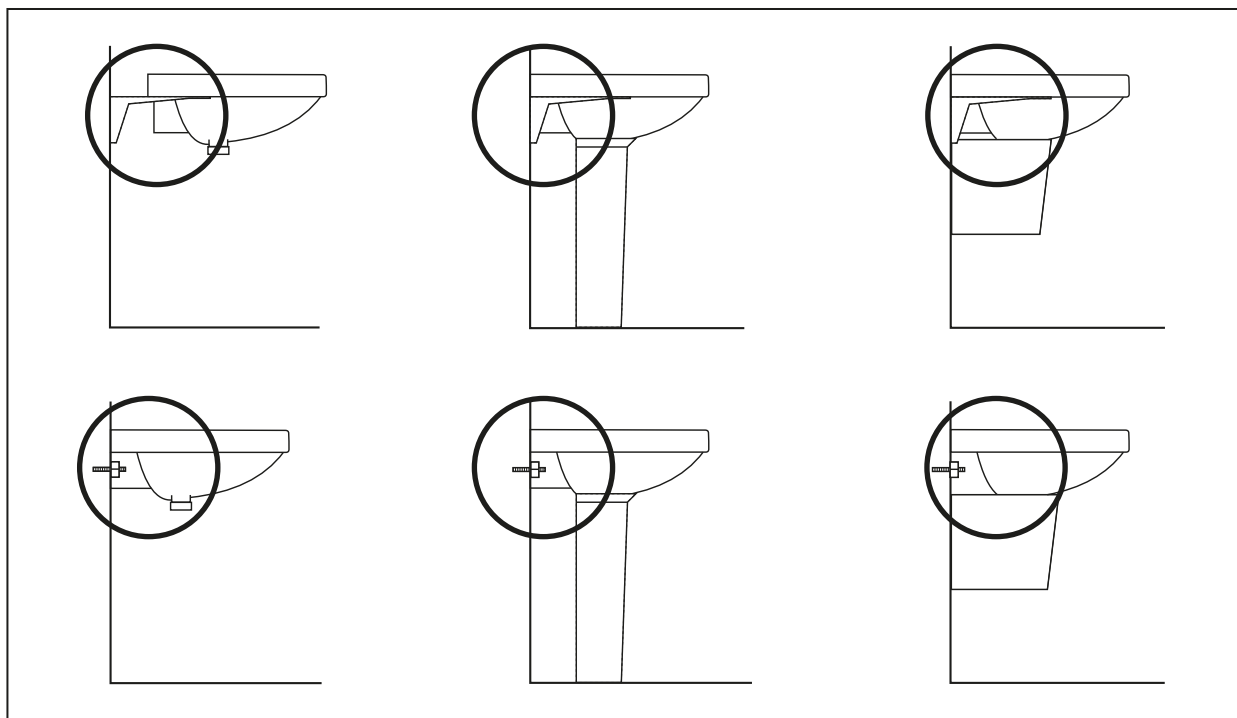
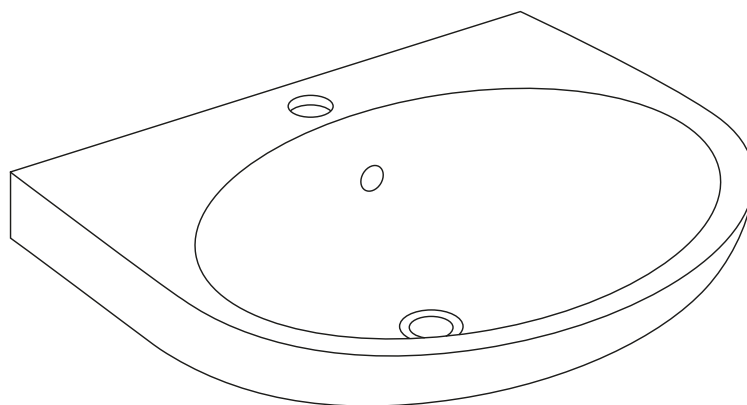
  
Underskrift

## BILAGA TILL PRESTANDEDEKLARATIONEN FÖR WB001-01

MODELL	SERIE	BESKRIVNING	CE-MÄRKNING
740	GBG	Tvättställ med Bräddavlopp	EN 14688-CL 15
740	GBG	Tvättställ utan Bräddavlopp	EN 14688-CL 00
2560	GBG	Tvättställ med Bräddavlopp	EN 14688-CL 15
4450	Artic	Tvättställ med Bräddavlopp	EN 14688-CL 15
4550	Artic	Tvättställ med Bräddavlopp	EN 14688-CL 15
4600	Artic	Tvättställ med Bräddavlopp	EN 14688-CL 15
4650	Artic	Tvättställ med Bräddavlopp	EN 14688-CL 15
4551	Artic	Möbeltvättställ med bräddavlopp	EN 14688-CL 15
4601	Artic	Möbeltvättställ med bräddavlopp	EN 14688-CL 15
4651	Artic	Möbeltvättställ med bräddavlopp	EN 14688-CL 15
5189	Logic	Tvättställ med Bräddavlopp	EN 14688-CL 15
5193	Logic	Tvättställ med Bräddavlopp	EN 14688-CL 15
5194	Logic	Tvättställ med Bräddavlopp	EN 14688-CL 15
5197	Logic	Tvättställ med Bräddavlopp	EN 14688-CL 15
5198	Logic	Tvättställ med Bräddavlopp	EN 14688-CL 15
5540	Nautic	Tvättställ med Bräddavlopp	EN 14688-CL 15
5550	Nautic	Tvättställ med Bräddavlopp	EN 14688-CL 15
5550	Nautic	Tvättställ utan Bräddavlopp	EN 14688-CL 00
5556	Nautic	Tvättställ med Bräddavlopp	EN 14688-CL 15
5556	Nautic	Tvättställ utan Bräddavlopp	EN 14688-CL 00
5560	Nautic	Tvättställ med Bräddavlopp	EN 14688-CL 15
5560	Nautic	Tvättställ utan Bräddavlopp	EN 14688-CL 00
5565	Nautic	Tvättställ med Bräddavlopp	EN 14688-CL 15
5565	Nautic	Tvättställ utan Bräddavlopp	EN 14688-CL 00
5570	Nautic	Tvättställ med Bräddavlopp	EN 14688-CL 15
5570	Nautic	Tvättställ utan Bräddavlopp	EN 14688-CL 00
860-2	Classic	Tvättställ med Bräddavlopp	EN 14688-CL 15
860-3	Classic	Tvättställ utan Bräddavlopp	EN 14688-CL 00
7119	GBG	Tvättställ med Bräddavlopp	EN 14688-CL 15
7119	GBG	Tvättställ utan Bräddavlopp	EN 14688-CL 00
7327	GBG	Tvättställ med Bräddavlopp	EN 14688-CL 15
590-2	Basic	Tvättställ med Bräddavlopp	EN 14688-CL 15
590-3	Basic	Tvättställ med Bräddavlopp	EN 14688-CL 15
593-H	Basic	Tvättställ med Bräddavlopp	EN 14688-CL 15
593-V	Basic	Tvättställ med Bräddavlopp	EN 14688-CL 15
5169	Logic	Möbeltvättställ med bräddavlopp	EN 14688-CL 15
5171	Logic	Möbeltvättställ med bräddavlopp	EN 14688-CL 15
5188	Logic	Möbeltvättställ med bräddavlopp	EN 14688-CL 15
5512	Nautic	Möbeltvättställ med bräddavlopp	EN 14688-CL 15
5512	Nautic	Möbeltvättställ utan bräddavlopp	EN 14688-CL 00

MODELL	SERIE	BESKRIVNING	CE-MÄRKNING
5562	Nautic	Möbeltvättställ med bräddavlopp	EN 14688-CL 15
5562	Nautic	Möbeltvättställ utan bräddavlopp	EN 14688-CL 00
5592	Nautic	Möbeltvättställ med bräddavlopp	EN 14688-CL 15
5592	Nautic	Möbeltvättställ utan bräddavlopp	EN 14688-CL 00
7G28	GBG	Inbyggt tvättställ med Bräddavlopp	EN 14688-CL 15
6147	GBG	Inbyggt tvättställ med Bräddavlopp	EN 14688-CL 15
7127	GBG	Inbyggt tvättställ med Bräddavlopp	EN 14688-CL 15
5393	Logic	Tvättställ med Bräddavlopp	EN 14688-CL 15
5545	Nautic	Inbyggt tvättställ med Bräddavlopp	EN 14688-CL 15
5545	Nautic	Inbyggt tvättställ utan Bräddavlopp	EN 14688-CL 00
5555	Nautic	Inbyggt tvättställ med Bräddavlopp	EN 14688-CL 15
5555	Nautic	Inbyggt tvättställ utan Bräddavlopp	EN 14688-CL 00
4100	Nordic <sup>3</sup>	Tvättställ med bräddavlopp	EN 14688-CL15
4174	Nautic	Möbeltvättställ med bräddavlopp	EN 14688-CL15
4103	Estetic	Tvättställ med Bräddavlopp	EN 14688-CL 15
7G13	Nautic	Möbeltvättställ med bräddavlopp	EN 14688-CL15
4G01	Graphic	Möbeltvättställ med bräddavlopp	EN 14688-CL 15
4G00	Artic	Möbeltvättställ med bräddavlopp	EN 14688-CL 15

- SE MONTERINGSANVISNING TVÄTTSTÄLL
- DK MONTERINGSVEJLEDNING HÅNDVASK
- NO MONTERINGSANVISNING SERVANT
- FI PESUALLAS ASENNUSOHJEET
- GB INSTALLATION INSTRUCTIONS WASHBASIN
- EE PAIGALDUSJUHISED VALAMUTELE
- LV UZSTĀDĪŠANAS INSTRUKCIJA IZLIETNĒM
- LT PRAUSTUVO MONTAVIMO INSTRUKCIJA
- RU Инструкция по монтажу раковины



CE

## SE GARANTI

Produkten har garanti enligt respektive lands gällande branschvillkor.

### Direktiv vid reklamation

Våra produkter är tillverkade enligt väldigt stränga kvalitetskrav. Om en produkt trots det är felaktig, ber vi er i första hand att kontakta din återförsäljare. Ärendet underlättas genom att uppvisa kvitto och uppge produktnummer och inköpsdatum.

## DK GARANTI

Produktet har garanti i forhold til gældende dansk lovgivning.

### Vejledning ved reklamation

Vores produkter er fremstillet i overensstemmelse med markedets strengeste krav til kvalitet. Skulle produktet mod forventning være behæftet med fejl henviser vi til den forhandler, hvor produktet er købt. Kvittering skal kunne fremvises, hvis forhandleren forlanger det, ligesom oplysninger om produktnummer og købsdato skal kunne dokumenteres.

## NO GARANTI

Produktene har garanti i henhold til respektive lands gjeldende bransjevilkår.

### Instrukser ved reklamasjon

Våre produkter er produsert i henhold til veldig strenge kvalitetskrav. Om et produkt til tross for dette skulle være feilaktig, ber vi deg vennligst ta kontakt med forhandleren. Vi ber deg medbringe kvittering og oppgi innkjøpsdato samt produktnummer.

## FI TAKUU

Noudatamme alamme yleisiä toimitusehtoja.

### Reklamaatio

Tuotteemme ovat valmistettu Villeroy & Boch ja Gustavsbergin laatuvaatimuksien mukaisesti. Mikäli tuote kuitenkin on virheellinen pyydämme teitä kääntymään ensisijaisesti tuotteen myyjän puoleen. Käsittelyn helpottamiseksi säilyttäkää tosite tuotteen ostosta.

## GB GUARANTEE

The product has a guarantee accordingly to industry rules in every country.

### Instructions for complaints

Our products are made according to very strict quality demands. If the product is faulty in spite of that we ask you kindly to take it to your reatailer. We also ask you to bring the receipt and be prepared to inform about the product number and purchasing date.

## EE GARANTII

Antud tootel on garantii vastavalt tehase poolt kehtestatud tingimustele.

### Juhised reklamatsioonide käsitlemiseks

Meie tooted on valmistatud silmas pidades väga täpseid kvaliteedistandardeid. Juhul kui olete saanud praaktoote, palume Teil toimetada see kas meie edasimüüja juurde või võtta ühendust esindusega. Samuti palume alles hoida ostutšekk ning vajadusel anda informatsiooni tootenumbri ja ostu sooritamise aja kohta.

## LV GARANTIJA

Izstrādājumam ir garantija saskaņā ar ražotāja standartiem.

### Instrukcija kvalitātes problēmu gadījumā

Mūsu produkcija tiek ražota pēc ļoti striktiem kvalitātes kritērijiem. Taču – gadījumā, ja produktam tiek konstatēta kvalitātes problēma – lūdzu, sazinieties ar pārdevēju. Lūdzu, esiet gatavi arī uzrādīt pirkuma čeku ar pirkuma datumu.

## LT GARANTIJA

Gaminiams garantija suteikiama atsižvelgiant į konkrečios šalies kokybės reikalavimus.

### Reklamacijos

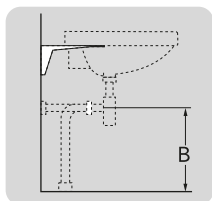
Mūsų produkcija pagaminta vadovaujantis griežtais kokybės reikalavimais. Jei gaminys nekokybiškas – prašome jį grąžinti pardavėjui, pateikiant pirkimo čekį, gaminio numerį bei nurodant pirkimo datą.

## RU ГАРАНТИЯ

Гарантийные условия устанавливаются в соответствии с законами и правилами, которые действуют в стране сбыта.

### Рассмотрение рекламаций

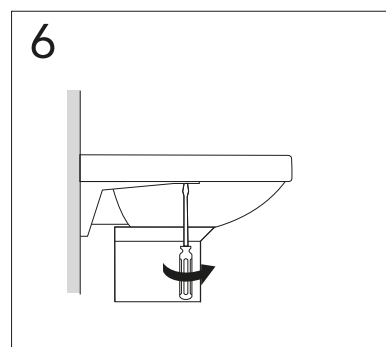
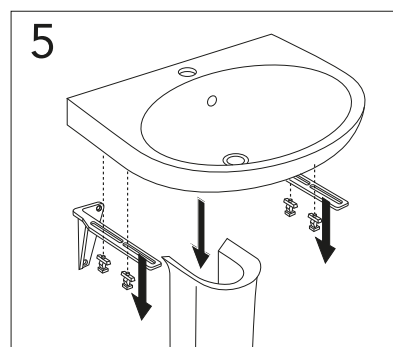
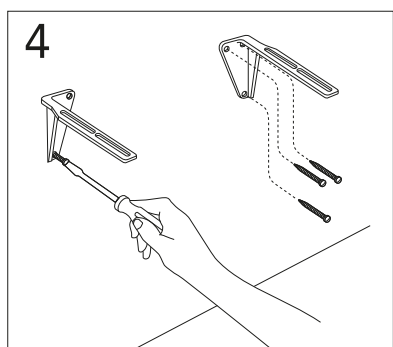
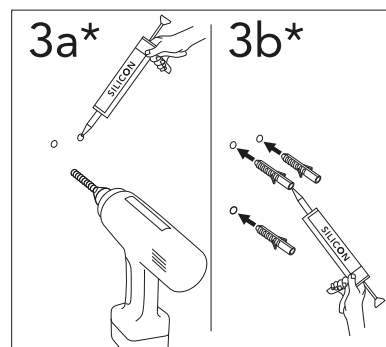
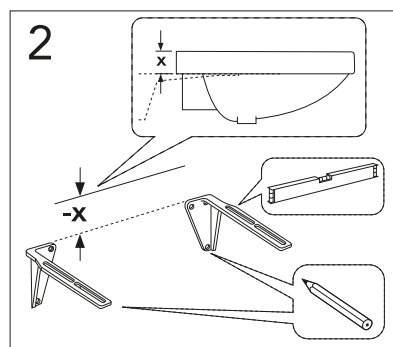
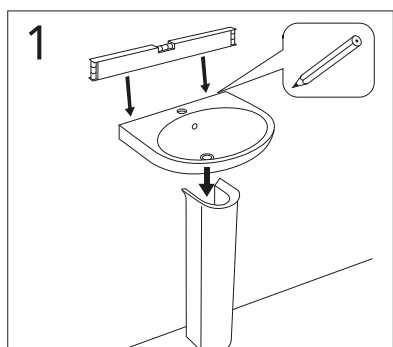
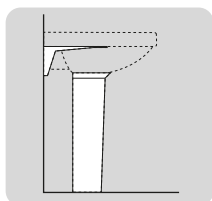
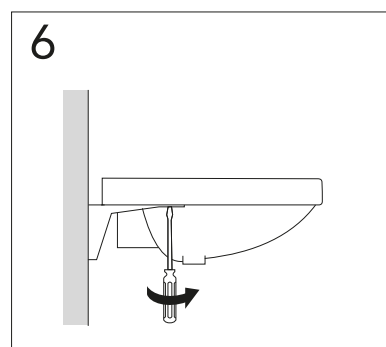
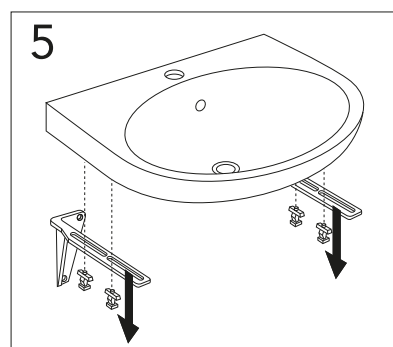
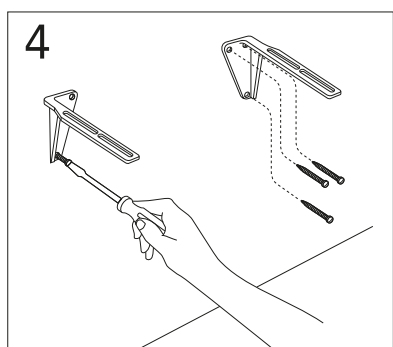
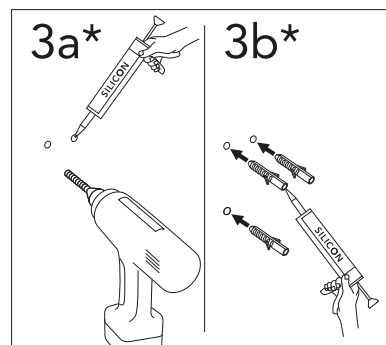
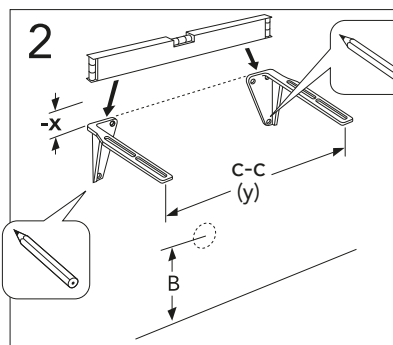
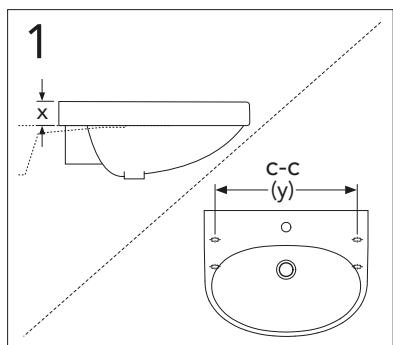
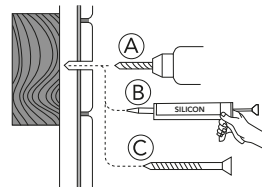
Наша продукция соответствует современным стандартам и требованиям к качеству. В случае возникновения неисправности Вы можете обратиться в торговую организацию, где было приобретено данное изделие. При заявлении рекламации необходимо предъявить сопроводительные документы к данной продукции и чек, подтверждающий дату покупки.

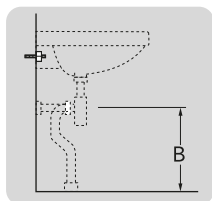


	B
SE	500 mm
FI	500 mm
NO	570 mm
DK	550 mm

\* SE. Enligt Branschregler, Säker vatteninstallation

Kraven på infästning och tätning gäller i våtzon. Alla skruvinfästningar ska göras i massiv konstruktion, t ex i betong, i reglar eller i särskild konstruktionsdetalj. Skruvinfästningar får inte göras enbart i golv- eller väggskiva.

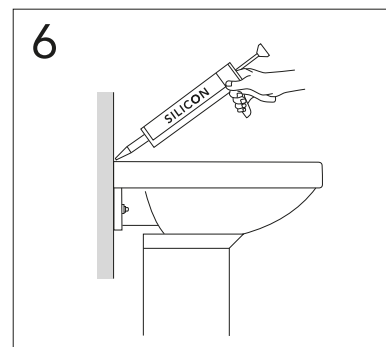
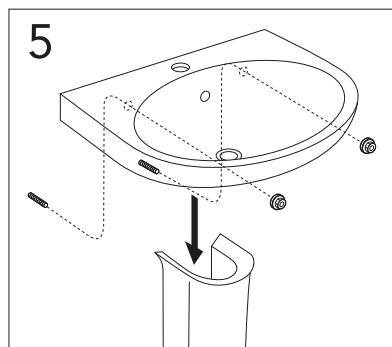
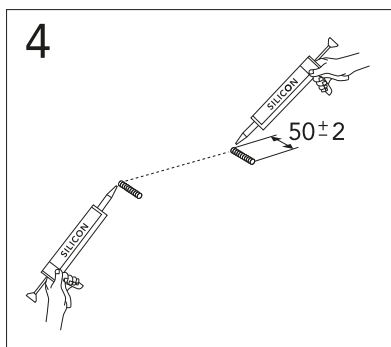
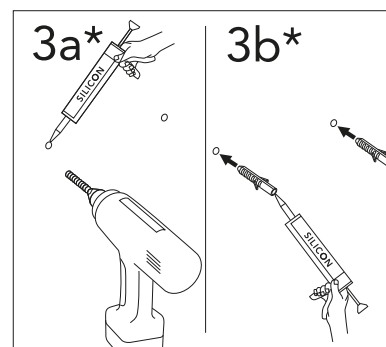
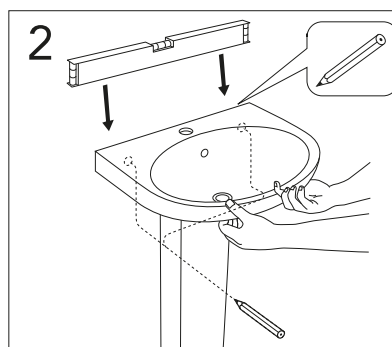
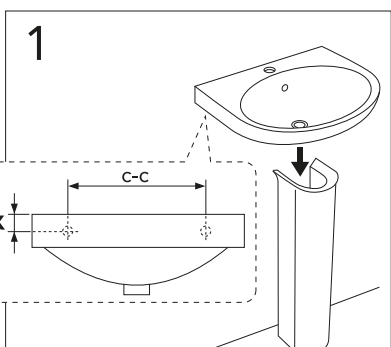
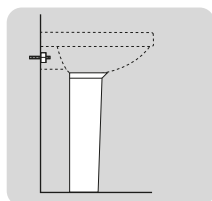
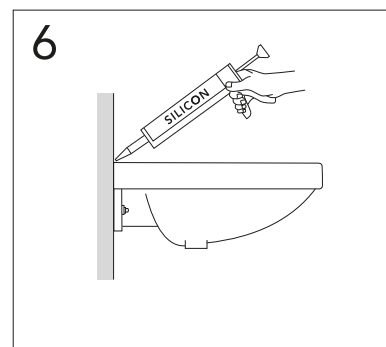
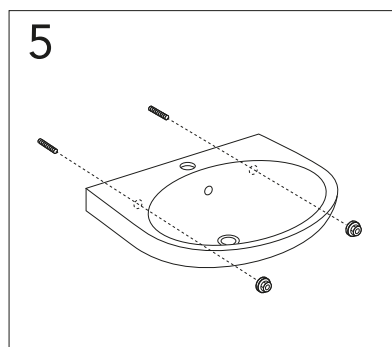
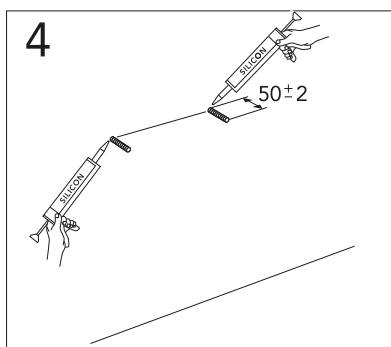
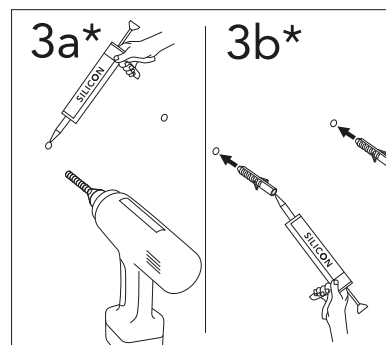
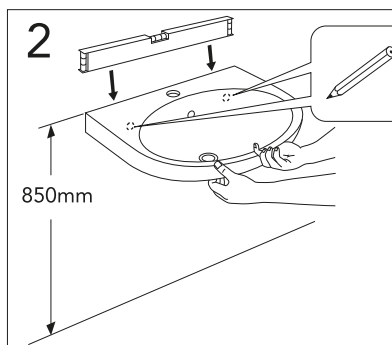
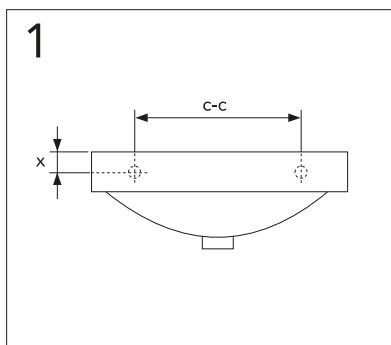
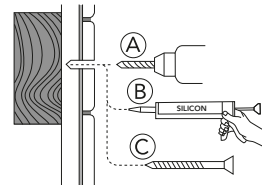


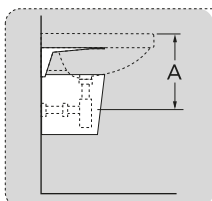


	B
SE	500 mm
FI	500 mm
NO	570mm
DK	550 mm

\* SE. Enligt Branschregler, Säker vatteninstallation

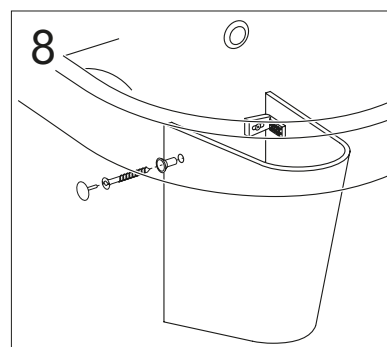
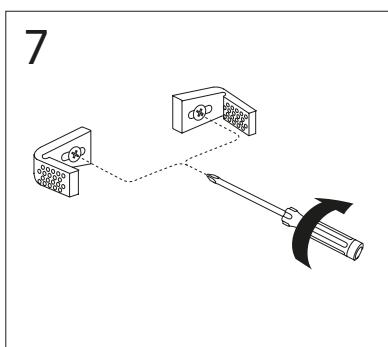
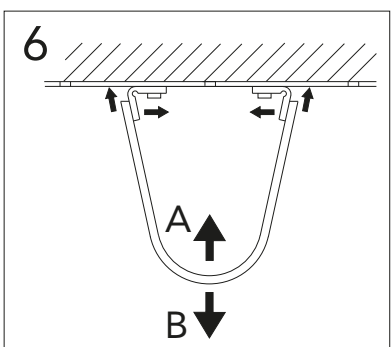
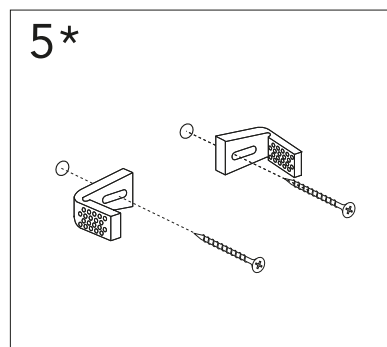
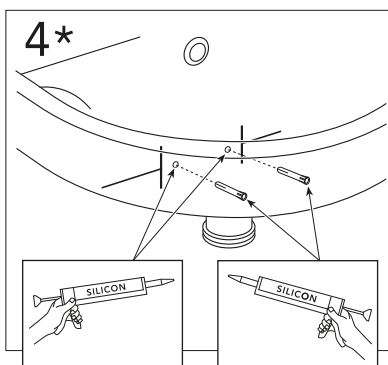
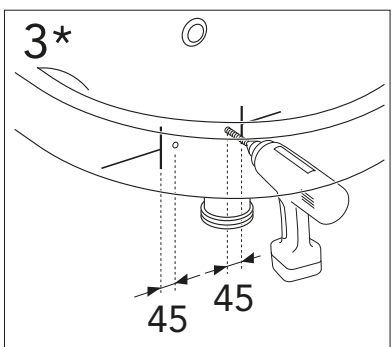
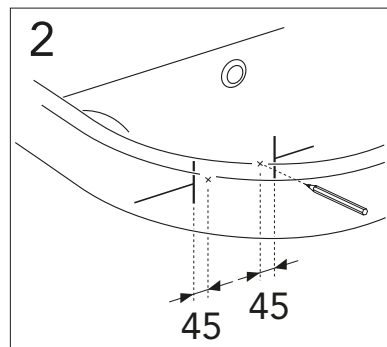
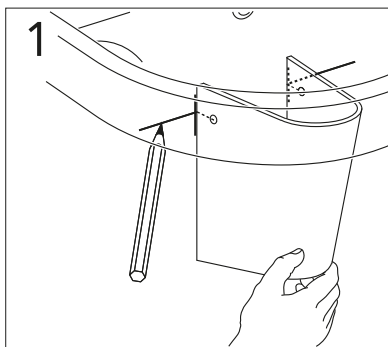
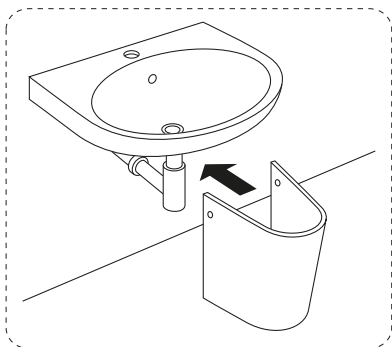
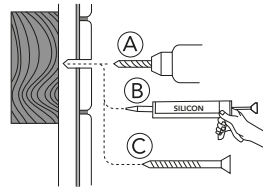
Kraven på infästning och tätning gäller i våtzon. Alla skruvfästningar ska göras i massiv konstruktion, t ex i betong, i reglar eller i särskild konstruktionsdetalj. Skruvfästningar får inte göras enbart i golv- eller väggskiva.





Modell	A
2930/5295	320 mm ± 15 mm
574-1	330 mm ± 25 mm
4930/4931	240 mm
5266	280 mm ± 15 mm

\* SE. Enligt Branschregler, Säker vatteninstallation  
 Kraven på infästning och tätning gäller i våtzon. Alla skruvinfästningar ska göras i massiv konstruktion, t ex i betong, i reglar eller i särskild konstruktionsdetalj. Skruvinfästningar får inte göras enbart i golv- eller väggskiva.







www.gustavsberg.com



- Sweden / Sverige
- English
- Denmark / Danmark
- Finland / Suomi
- Norway / Norge
- Estonia / Eesti
- Russia / Россия
- Latvia / Latvija
- Lithuania / Lietuva
- Ukraine / Україна

SKÖTSEL AV PORSLINSPRODUKTER  
 RENGØRING OG PLEJE AF SANITETSPRODUKTER  
 VEDLIKEHOLD AV SANITÆRPORSELEN  
 KÄYTTÖ-JA HOITO-OHJE, POSLIINITUOTTEET  
 MAINTENANCE OF CERAMIC PRODUCTS  
 KERAAMIKATOODETE HOOLDAMINE  
 KOPŠANAS INSTRUKCIJA KERAMIKAS PRODUKTIEM  
 KERAMIKOS GAMINIŲ PRIEŽIŪRA  
 Установка керамических изделий  
 ÚDRŽBA VÝROBKŮ Z KERAMIKY  
 ÚDRŽBA VÝROBKOV Z KERAMIKY

LANGUAGE



SUPPORT



A MEMBER OF THE  
 VILLEROY & BOCH GROUP

Sweden  
 Villeroy & Boch Gustavsberg AB  
 Box 400  
 134 29 Gustavsberg  
 Phone +46 8 570 391 00  
 info@gustavsberg.com

Norway  
 Villeroy & Boch Norge AS  
 Luhrtoppen 2  
 Postboks 13  
 1471 Lørenskog  
 Tlf. + 47 67 97 82 50  
 info.norway@gustavsberg.no

Estonia  
 Villeroy & Boch Gustavsberg Oy Eesti Filiaal  
 F. R. Faehlmanni 6  
 10125 Tallinn  
 Telefon + 372 646 0312  
 E-mail: info@gustavsberg.ee

Lithuania  
 Villeroy & Boch Gustavsberg Oy Filialas  
 Maironio 25-23,  
 Vilnius LT-01125  
 Tel.: +370 5 2460811  
 Elpaštas: infolt@gustavsberg.com

Russia  
 ООО "Виллерой и Бох"  
 127287 Москва  
 ул. 2я Хуторская, д.38А\9  
 Тел.: +7 495 609 6560  
 info.russia@gustavsberg.com

Denmark  
 Villeroy & Boch Danmark A/S  
 Hvidsværmervej 165 G  
 2610 Rodovre  
 Tlf + 45 36 70 80 55  
 info@gustavsberg.dk

Suomi/Finland  
 Villeroy & Boch Gustavsberg Oy  
 Laippatie 14 b  
 00880 Helsinki  
 Puh 09 329 18 811  
 myynti@gustavsberg.com

Latvia  
 Villeroy&Boch Gustavsberg Oy parstavniceba Latvija  
 Krasta iela 68 A  
 LV - 1019 Riga, Latvija  
 Tālrunis: +371 6724 5511  
 e-pasts: info.latvia@gustavsberg.com

Україна  
 Представництво Villeroy & Boch Gustavsberg в Україні  
 вул. Богдана Хмельницького 17/52а, оф. 401а,  
 м. Київ, 01030  
 тел: +38044 493 98 68  
 info@gustavsberg.kiev.ua

Czech Republic / Slovakia  
 Villeroy & Boch Czech s.r.o  
 Türkova 2319/5b  
 149 00 Praha 4 - Chodov  
 Czech Republic  
 Tel: +420 271 001 647  
 info-cz@villeroy-boch.com