

iBVD

**Dokument Id**  
5564419918-00050  
**Version**  
2

**Skapad**  
2017-10-30  
**Status**  
2018-09-06



1

## GRUNDDATA

### Varubeskrivning

Energiklass B, sparar vatten och energi  
Justerbart komfortflöde och komforttemperatur  
Uttag för bänkdiskmaskin i ryggen

Art. nr. GB41204095

### Övriga upplysningar

#### Klassificeringar

<b>ETIM</b> ›	
<b>BK04</b> ›	-20107 - Sanitetsarmatur
<b>BSAB</b> ›	-PVB.24 - Disklådsblandare
<b>UNSPSC</b> ›	

### Leverantörsuppgifter

#### Företagsnamn

Villeroy & Boch Gustavsberg AB

#### Organisationsnummer

5564419918

#### Adress

Odelbergs väg 11

#### Hemsida

www.gustavsberg.se

#### Miljökontaktperson

##### Namn

Matti Weineland

##### Telefon

08-57039213

##### E-post

Matti.Weineland@gustavsberg.com

2

## HÅLLBARHETSARBETE

## Företagets certifiering

- ISO 9000
- ISO 14000
- EMAS

## Polycys och riktlinjer

# 3 INNEHÅLLSDEKLARATION

<b>Kemisk produkt</b>	Nej
<b>Omfattas varan av RoHS-direktivet</b>	Nej
<b>Innehåller produkten tillsatt nanomaterial, som är medvetet tillsatta för att uppnå en viss funktion</b>	Nej
<b>Varans vikt</b>	2,6 - 2,8 kg

## Vara / Delkomponenter

Koncentrationen har beräknats på hela varan

<b>Ingående material /komponenter</b>	<b>Vikt-% i komponent</b>	<b>CAS-nr (alt legering)</b>	<b>EG-nr (alt legering)</b>	<b>Vikt % i produkt</b>	<b>Kommentar</b>
Nickel	0,4%	7440-02-0	231-111-4		Ytbehandling av produkten.
Krom (metallisk)	0,2%	7440-47-3	231-157-5		Ytbehandling av produkten.
nitrile-butadiene rubber, Perbunan, NBR-gummi, Acrylonitrile-butadiene copolymer , 2-Propenenitrile, polymer with 1,3-butadiene	0,03%	9003-18-3			
POM-plast	0,03%	9001-81-7			GF 30%
Silikongummi	0,05%	Övrigt, polymer			
Polyamide 6, PA6, Grilon, Nylon 6, Caprolactam polymer, Poly[imino(1-oxo-1,6-hexanediy)]	0,09%	25038-54-4	Saknas		GF 25%
Polyamid 6,6, PA66, Nylon 66, Poly[imino(1,6-dioxo-1,6-hexanediy)]imino-1,6-hexanediy], Adipic acid-hexanediamine polymer SRU	0,21%	32131-17-2	Saknas		PA, Grivory GV/6A,
Polyamide 6, PA6, Grilon, Nylon 6, Caprolactam polymer, Poly[imino(1-oxo-1,6-hexanediy)]	0,23%	25038-54-4	Saknas		GF 30%
Oxide ceramic Al2O3	0,31%				Keramisk aluminiumoxid (AlO3)

EPDM	0,4%	Övrigt, polymer			
Polypropylen	0,76%	Övrigt, polymer			
Polysulfon	0,75%	Övrigt, polymer			
PEX tvärbunden polyeten	0,99%	Övrigt, polymer			
POM-plast	1,22%	9001-81-7			
Aluminiumoxid Al O2	1,28%				Keramisk aluminiumoxid (AlO2)
ABS-plast	1,31%	9003-56-9			
Rostfritt stål EN 1.4310, 6-9,5 % Ni, Bedömning på legeringsnivå	0%	12597-68-1	603-108-1		
Stål, Borstål, ospecificerad legering (DIN 1624)	1,69%	Övrigt, metaller			
Rostfritt stål A2, 8-10,5% Ni, Bedömning på legeringsnivå	1,88%	12597-68-1	603-108-1		
Zinklegering ZnAl4Cu1 (ZL0410)	7,14%	Övrigt, metaller			
Mässing* Ospecificerad	0,07%				Mässing som innehåller >0,1% bly, CAS nr. 7439-92-1 och som finns upptaget på den europeiska kemikaliemyndighetens (ECHA) kandidatförteckning över SVHC-ämnen.
Mässing CW511L* (CuZn38As), Pb 0,2%, Ni 0,3%, As 0,15% (*=4MS B,C)	1,62%	Övrigt, metaller			4MS mässing som innehåller >0,1% bly, CAS nr. 7439-92-1 och som finns upptaget på den europeiska kemikaliemyndighetens (ECHA) kandidatförteckning över SVHC-ämnen.
Mässing CW614N* (CuZn39Pb3), Pb 3,5%, Ni* 0,2% (*=4MS C)	3,31%	Övrigt, metaller			4MS mässing som innehåller >0,1% bly, CAS nr. 7439-92-1 och som finns upptaget på den europeiska kemikaliemyndighetens (ECHA) kandidatförteckning över SVHC-ämnen.
Mässing CC772S* (CuZn36Pb1.5AsSbAl) Pb 1,1%, Ni 0,2%, As 0,04% (*=4MS B,C)	37,14%	Övrigt, metaller			4MS mässing som innehåller >0,1% bly, CAS nr. 7439-92-1 och som finns upptaget på den europeiska kemikaliemyndighetens (ECHA) kandidatförteckning över SVHC-

				ämnen.
Mässing CW625N* (CuZn35Pb1.5AlAs) Pb 1,6%, As 0,15%, Ni 0,2% (* = 4MS B,C)	38,89%	Övrigt, metaller		4MS mässing som innehåller >0,1% bly, CAS nr. 7439-92-1 och som finns upptaget på den europeiska kemikaliemyndighetens (ECHA) kandidatförteckning över SVHC-ämnen.

Del av materialinnehållet som är deklarerat

100%

### Särskilt farliga ämnen

Följande ämnen finns med på kandidatförteckningen i en koncentration och som överstiger 0,1 vikts-%:

- Mässing CW511L\*  
(CuZn38As), Pb 0,2%, Ni 0,3%, As 0,15% (\* = 4MS B,C)
- Mässing CW614N\*  
(CuZn39Pb3), Pb 3,5%, Ni\* 0,2% (\* = 4MS C)
- Mässing CC772S\*  
(CuZn36Pb1.5AsSbAl) Pb 1,1%, Ni 0,2%, As 0,04% (\* = 4MS B,C)
- Mässing CW625N\*  
(CuZn35Pb1.5AlAs) Pb 1,6%, As 0,15%, Ni 0,2% (\* = 4MS B,C)

### Utgåva av kandidatförteckningen som har använts

2018-06-27 00:00:00

### Övrigt

Ämnen är redovisade ned till 0.1 viktprocent enligt iBVDs redovisningskrav. Eventuell avvikelse från redovisningskraven redovisas nedan.

## 4

## RÅVAROR

## Återvunnet material

Innehåller varan återvunnet material: Ja

Specifikation av vilka material och andel som utgörs av den totala varans vikt

1. Återvunnet material
2. Andel (%) av totala varans vikt
3. Andel (%) av det återvunna materialet vilket **inte** har passerat konsumentledet
4. Andel (%) av det återvunna materialet vilket har passerat konsumentledet

1	2	3	4
Mässing	90 %	0 %	95 %

## Träråvara

Träråvara ingår i varan: Nej

## 5

## MILJÖPÅVERKAN

Finns en miljövarudeklaration framtagen enligt EN15804 eller ISO14025 för varan

Nej

Finns annan miljövarudeklaration

Ej angivet

## 6

## DISTRIBUTION

Beskrivning av emballagehantering för distribution av varan

Produkten levereras i förpackning tillverkad av wellpapp som kan återvinnas.

## 7

## BYGGSCHEDET

Ställer varan särskilda krav vid lagring?

Nej

Ställer varan särskilda krav på omgivande byggvaror?

Nej

## 8

## BRUKSSKEDET

Finns skötselanvisningar/skötselråd?	Ja
Finns en energimärkning enligt energimärkningsdirektivet (2010/30/EU) för varan?	Ej relevant

## 9

## RIVNING

Kräver varan särskilda åtgärder för skydd av hälsa och miljö vid rivning/demontering?	Nej
---	-----

## 10

## AVFALLSHANTERING

Omfattas den levererade varan av förordningen (2014:1075) om producentansvar för elektriska och elektroniska produkter när den blir avfall?	Nej
---	-----

Är återanvändning möjlig för hela eller delar av varan?	Nej
---	-----

Är materialåtervinning möjlig för hela eller delar av varan?	Ja
--	----

Mässingen kan materialåtervinnas.

Är energiåtervinning möjlig för hela eller delar av varan?	Nej
--	-----

Har leverantören restriktioner och rekommendationer för återanvändning, material- eller energiåtervinning eller deponering?	Ja
---	----

Mässingen bör materialåtervinnas.

När den levererade varan blir avfall, klassas den då som farligt avfall?	Nej
--	-----

Avfallskod (EWC) för den levererade varan	170401
---	--------

RSK-nummer	Eget Artikel-nr	GTIN
830 36 55	204095	
		7393792221146

<b>Produktdatablad</b>	Köksblandare Nautic - låg gjuten pip-Med diskmaskinsavstängning.pdf
<b>Prestandadeklaration</b>	
<b>Säkerhetsblad</b>	
<b>Miljövarudeklaration</b>	
<b>Skötselavisning</b>	
<b>Övriga bifogade dokument</b>	

---





# PRODUKTBLAD

## PRODUKTEGENSKAPER

---

### KÖKSBLANDARE NAUTIC - LÅG GJUTEN PIP

Med diskmaskinsavstängning

- Energiklass B, sparar vatten och energi
- Justerbart komfortflöde och komforttemperatur
- Uttag för bänkdiskmaskin i ryggen

**RSK-NR:** 8303655

**ARTIKELNUMMER:** GB41204095

**EAN-NUMMER** 7393792221146

[LISTA PÅ ÅTERFÖRSÄLJARE](#)



## STANDARDER & GODKÄNNANDEN

---

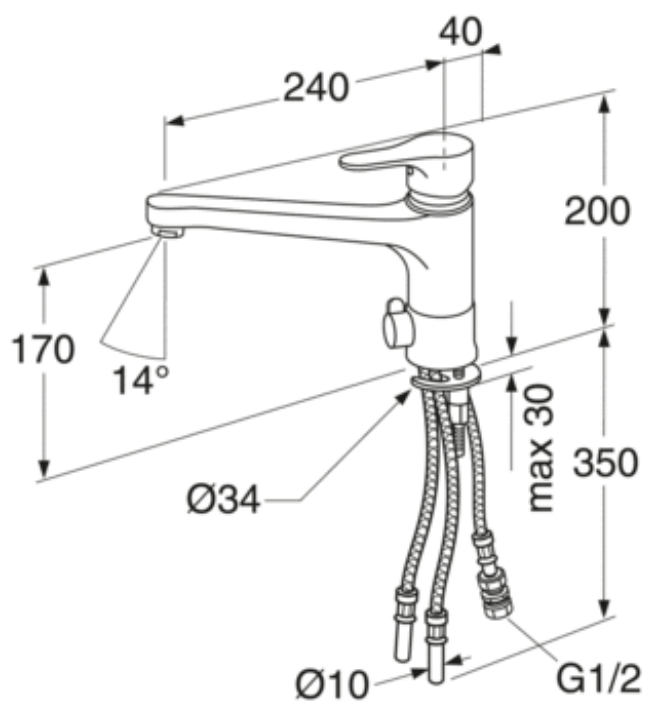
- Energiklass B, 1,88 kWh

## MONTERING & SKÖTSEL

---

Före installation måste ledningarna vara renspolade fram till blandaren. Blandaren ansluts med kallvattenledningen till höger och varmvattenledningen till vänster. Vattentryck: max 1000 kPa, min 50 kPa. Varmvattentemperatur max: 80°C, min 45°C. Vi ansvarar ej för fel som uppstått på grund av felaktig montering.

# MÅTTSKISS



LISTA PÅ ÅTERFÖRSÄLJARE



A MEMBER OF THE  
VILLEROY & BOCH GROUP

Villeroy & Boch Gustavsberg AB  
Box 400, 134 29 Gustavsberg  
Tel: +46 (0) 8-570 391 00 | Fax +46 8 570 320 36  
[gustavsberg.se](http://gustavsberg.se) | e-post: [info@gustavsberg.com](mailto:info@gustavsberg.com)