

iBVD

Dokument Id
5564419918-00043
Version
5

Skapad
2019-11-14
Status
2019-11-14



Uppgiftslämnaren reserverar sig för eventuella fel i produktinformationen eller felaktigt registrerade uppgifter och förbehåller sig rätten att korrigera och/eller komplettera produktinformation utan föregående avisering

1 GRUNDDATA

Varubeskrivning

Energiklass B, sparar vatten och energi
Justerbart komfortflöde och komforttemperatur
Uttag för bänkdiskmaskin i ryggen

Art. nr. GB41204097

Övriga upplysningar

Klassificeringar

ETIM ›	-EC011431 - Köksblandare
BK04 ›	-20107 - Sanitetsarmatur
BSAB ›	-PVB.24 - Disklådsblandare
UNSPSC ›	

Leverantörsuppgifter

Företagsnamn

Villeroy & Boch Gustavsberg AB

Organisationsnummer

5564419918

Adress

Odelbergs väg 11

Hemsida

www.gustavsberg.se

Miljökontaktperson

Namn

Markus Barkestedt

Telefon

0857039227

E-post

markus.barkestedt@gustavsberg.com

2 HÅLLBARHETSARBETE

Företagets certifiering

- ISO 9000
- ISO 14000
- EMAS, ISO 45001, ISO 50001

Polycys och riktlinjer

3 INNEHÅLLSDEKLARATION

Kemisk produkt	Nej
Omfattas varan av RoHS-direktivet	Nej
Innehåller produkten tillsatt nanomaterial, som är medvetet tillsatta för att uppnå en viss funktion	Nej
Varans vikt	1,6 - 1,9 kg

Vara / Delkomponenter

Koncentrationen har beräknats på hela varan

Ingående material /komponenter	Vikt-% i komponent	CAS-nr (alt legering)	EG-nr (alt legering)	Vikt % i produkt	Kommentar
Mässing CC772S* (CuZn36Pb1.5AsSbAl) Pb 1,1%, Ni 0,2%, As 0,04% (* = 4MS B,C)	43,89%	Övrigt, metaller		43,89%	4MS mässing som innehåller >0,1% bly, CAS nr. 7439-92-1 och som finns upptaget på den europeiska kemikaliemyndighetens (ECHA) kandidatförteckning över SVHC-ämnen.
Mässing CW507L (CuZn36) Pb 0,05%	16,04%	Övrigt, metaller		16,04%	
Mässing CW614N* (CuZn39Pb3), Pb 3,5%, Ni* 0,2% (* = 4MS C)	6,1%	Övrigt, metaller		6,1%	4MS mässing som innehåller >0,1% bly, CAS nr. 7439-92-1 och som finns upptaget på den europeiska kemikaliemyndighetens (ECHA) kandidatförteckning över SVHC-ämnen.
Mässing CW511L* (CuZn38As), Pb 0,2%, Ni 0,3%, As 0,15% (* = 4MS B,C)	3,06%	Övrigt, metaller		3,06%	4MS mässing som innehåller >0,1% bly, CAS nr. 7439-92-1 och som finns upptaget på den europeiska

					kemikaliemyndig hetens (ECHA) kandidatförteckning över SVHC- ämnen.
Mässing CW625N* (CuZn35Pb1.5AlAs) Pb 1,6%, As 0,15%, Ni 0,2% (*=4MS B,C)	1,11%	Övrigt, metaller		1,11%	4MS mässing som innehåller >0,1% bly, CAS nr. 7439-92-1 och som finns upptaget på den europeiska kemikaliemyndig hetens (ECHA) kandidatförteckning över SVHC- ämnen.
Mässing* Ospecificerad	0,1%			0,1%	Mässing som innehåller >0,1% bly, CAS nr. 7439-92-1 och som finns upptaget på den europeiska kemikaliemyndig hetens (ECHA) kandidatförteckning över SVHC- ämnen.
Zinklegering ZnAl4Cu1 (ZL0410)	11,17%	Övrigt, metaller		11,17%	
Rostfritt stål A2, 8-10,5% Ni, Bedömning på legeringsnivå	2,93%	12597-68-1	603-108-1	2,93%	
Stål, Borstål, ospecificerad legering (DIN 1624)	2,64%	Övrigt, metaller		2,64%	
Rostfritt stål EN 1.4310, 6- 9,5 % Ni, Bedömning på legeringsnivå	0,01%	12597-68-1	603-108-1	0,01%	
Grilamid LBV-65H FWA 9225	2,62%			2,62%	
Keramik	2,49%			2,49%	Keramiska tätningsskivor
PEX tvärbunden polyeten	1,51%	Övrigt, polymer		1,51%	
POM-plast	1,47%	9001-81-7		1,47%	
POM-plast	0,05%	9001-81-7		0,05%	GF 30%
Polysulfon	1,17%	Övrigt, polymer		1,17%	
Polypropylen	1,17%	Övrigt, polymer		1,17%	
ABS plast	0,44%	9003-56-9		0,44%	
EPDM	0,49%	Övrigt, polymer		0,49%	
Polyamide 6, PA6, Grilon, Nylon 6, Caprolactam polymer, Poly[imino(1-oxo- 1,6-hexanediy)]	0,37%	25038-54-4	Saknas	0,37%	GF 30%
Polyamide 6, PA6, Grilon, Nylon 6, Caprolactam polymer, Poly[imino(1-oxo- 1,6-hexanediy)]	0,32%	25038-54-4	Saknas	0,32%	
Polyamide 6, PA6, Grilon, Nylon 6, Caprolactam polymer, Poly[imino(1-oxo- 1,6-hexanediy)]	0,14%	25038-54-4	Saknas	0,14%	GF 25%

Silikongummi	0,09%	Övrigt, polymer		0,09%	
nitrile-butadiene rubber, Perbunan, NBR-gummi, Acrylonitrile-butadiene copolymer, 2-Propenenitrile, polymer with 1,3-butadiene	0,02%	9003-18-3		0,02%	
Nickel	0,4%	7440-02-0	231-111-4	0,4%	YTBEHANDLING AV PRODUKTEN
Krom, Chromium metal	0,2%	7440-47-3	231-157-5	0,2%	YTBEHANDLING AV PRODUKTEN

Del av materialinnehållet som är deklarerat

100%

Särskilt farliga ämnen

Följande ämnen finns med på kandidatförteckningen i en koncentration och som överstiger 0,1 vikts-%:

- Mässing CC772S*
(CuZn36Pb1.5AsSbAl) Pb 1,1%, Ni 0,2%, As 0,04%
(* = 4MS B,C)
- Mässing CW614N*
(CuZn39Pb3), Pb 3,5%, Ni* 0,2% (* = 4MS C)
- Mässing CW511L*
(CuZn38As), Pb 0,2%, Ni 0,3%, As 0,15% (* = 4MS B,C)
- Mässing CW625N*
(CuZn35Pb1.5AlAs) Pb 1,6%, As 0,15%, Ni 0,2%
(* = 4MS B,C)
- Mässing* Ospecifierad
- Bly

Utgåva av kandidatförteckningen som har använts

2019-07-16 00:00:00

Övrigt

Ämnen är redovisade ned till 0.01 viktprocent enligt iBVDs redovisningskrav. Eventuell avvikelse från redovisningskraven redovisas nedan

4

RÅVAROR

Återvunnet material

Innehåller varan återvunnet material: Ja

Specifikation av vilka material och andel som utgörs av den totala varans vikt

1. Återvunnet material
2. Andel (%) av totala varans vikt
3. Andel (%) av det återvunna materialet vilket **inte** har passerat konsumentledet
4. Andel (%) av det återvunna materialet vilket har passerat konsumentledet

1	2	3	4
Mässing	70,3 %	0 %	70,3 %

Träråvara

Träråvara ingår i varan: Nej

5

MILJÖPÅVERKAN

Finns en miljövarudeklaration framtagen enligt EN15804 eller ISO14025 för varan

Nej

Finns annan miljövarudeklaration

Nej

6

DISTRIBUTION

Beskrivning av emballagehantering för distribution av varan

Produkten levereras i förpackning tillverkad av wellpapp som kan återvinnas.
Företaget är anslutet till FTI.

7

BYGGSCHEDET

Ställer varan särskilda krav vid lagring?

Nej

Ställer varan särskilda krav på omgivande byggvaror?

Nej

8

BRUKSSKEDET

Finns skötselanvisningar/skötselråd?	Ja
Finns en energimärkning enligt energimärkningsdirektivet (2010/30/EU) för varan?	Nej

9

RIVNING

Kräver varan särskilda åtgärder för skydd av hälsa och miljö vid rivning/demontering?	Nej
---	-----

10

AVFALLSHANTERING

Omfattas den levererade varan av förordningen (2014:1075) om producentansvar för elektriska och elektroniska produkter när den blir avfall?	Nej
---	-----

Är återanvändning möjlig för hela eller delar av varan?	Nej
---	-----

Är materialåtervinning möjlig för hela eller delar av varan?	Ja
--	----

Mässingen kan materialåtervinnas.

Är energiåtervinning möjlig för hela eller delar av varan?	Nej
--	-----

Har leverantören restriktioner och rekommendationer för återanvändning, material- eller energiåtervinning eller deponering?	Ja
---	----

Mässingen bör materialåtervinnas.

När den levererade varan blir avfall, klassas den då som farligt avfall?	Nej
--	-----

Avfallskod (EWC) för den levererade varan	170401
---	--------

RSK-nummer	Eget Artikel-nr	GTIN
830 32 72	GB41204097	7393792228817

Produktdatablad	Köksblandare Nautic - hög pip-Med diskmaskinsavstängning (1).pdf
Prestandadeklaration	
Säkerhetsblad	
Miljövarudeklaration	
Skötselavisning	
Övriga bifogade dokument	



PRODUKTEGENSKAPER

KÖKSBLANDARE NAUTIC - HÖG PIP

Med diskmaskinsavstängning

- Energiklass B, sparar vatten och energi
- Justerbart komfortflöde och komforttemperatur
- Uttag för bänkdiskmaskin i ryggen

RSK-NR: 8303272

ARTIKELNUMMER: GB41204097

EAN-NUMMER 7393792228817

[LISTA PÅ ÅTERFÖRSÄLJARE](#)

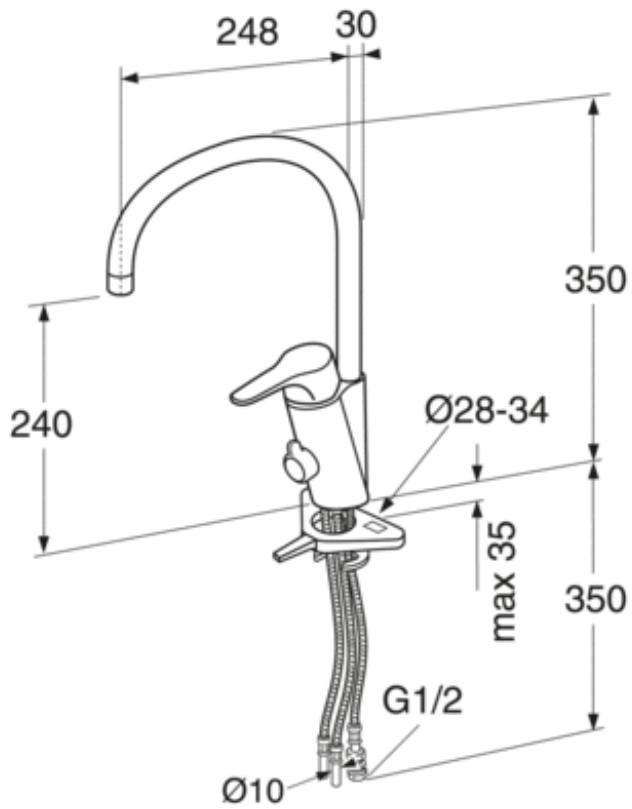
STANDARDER & GODKÄNNANDEN

- Energiklass B, 1,94 kWh

MONTERING & SKÖTSEL

Före installation måste ledningarna vara renspolade fram till blandaren. Blandaren ansluts med kallvattenledningen till höger och varmvattenledningen till vänster. Vattentryck: max 1000 kPa, min 50 kPa. Varmvattentemperatur max: 80°C, min 45°C. Vi ansvarar ej för fel som uppstått på grund av felaktig montering.

MÅTTSKISS



LISTA PÅ ÅTERFÖRSÄLJARE



A MEMBER OF THE
VILLEROY & BOCH GROUP

Villeroy & Boch Gustavsberg AB
Box 400, 134 29 Gustavsberg
Tel: +46 (0) 8-570 391 00 | Fax +46 8 570 320 36
gustavsberg.se | e-post: info@gustavsberg.com