

iBVD

Dokument Id
5564419918-00040
Version
2

Skapad
2017-10-30
Status
2018-09-06



Uppgiftslämnaren reserverar sig för eventuella fel i produktinformationen eller felaktigt registrerade uppgifter och förbehåller sig rätten att korrigera och/eller komplettera produktinformation utan föregående avisering

1 GRUNDDATA

Varubeskrivning

Safe Touch, minimerar värmen på blandarens framsida
Håller jämn vattentemperatur vid tryck- och temperaturförändringar
Finns i krom, svart och matt vit

Art. nr. GB41208324, GB41208324 41, GB41208324 23

Övriga upplysningar

Klassificeringar

ETIM ›	
BK04 ›	-20107 - Sanitetsarmatur
BSAB ›	-PVB.21 - Duschblandare och duschanordningar
UNSPSC ›	

Leverantörsuppgifter

Företagsnamn
Villeroy & Boch Gustavsberg AB

Organisationsnummer
5564419918

Adress
Odelbergs väg 11

Hemsida
www.gustavsberg.se

Miljökontaktperson

Namn
Matti Weineland

Telefon
08-57039213

E-post
Matti.Weineland@gustavsberg.com

2 HÅLLBARHETSARBETE

Företagets certifiering

- ISO 9000
- ISO 14000
- EMAS

Polycys och riktlinjer

3 INNEHÅLLSDEKLARATION

Kemisk produkt	Nej
Omfattas varan av RoHS-direktivet	Nej
Innehåller produkten tillsatt nanomaterial, som är medvetet tillsatta för att uppnå en viss funktion	Nej
Varans vikt	1,9 - 2,1 kg

Vara / Delkomponenter

Koncentrationen har beräknats på hela varan

Ingående material /komponenter	Vikt-% i komponent	CAS-nr (alt legering)	EG-nr (alt legering)	Vikt % i produkt	Kommentar
Krom, Chromium metal	0,2%	7440-47-3	231-157-5	0,2%	YTBEHANDLING AV PRODUKTEN
Nickel	0,4%	7440-02-0	231-111-4	0,4%	YTBEHANDLING AV PRODUKTEN
Termoplastisk Elastomer, TPE, ospecificerad	0,01%	Övrigt, polymer		0,01%	
Silikonummi	0,02%	Övrigt, polymer		0,02%	
Polykarbonat, PC, Poly[oxycarbonyloxy-1,4-phenylene(1-methylethylidene)-1,4-phenylene]	0,08%	24936-68-3	Saknas	0,08%	
Poly(thiophenylene), PPS, Poly(phenylene sulfide), polyphenylene sulfure	0,12%	9016-75-5		0,12%	GF 40%
EPDM	0,16%	Övrigt, polymer		0,16%	
Aluminiumoxid Al O2	0,22%			0,22%	keramisk aluminiumoxid (Al O2)
Grivory GVX-5H	0,27%			0,27%	
Rostfritt stål EN 1.4300, Bedömning på legeringsnivå (SS 2331, SUS 302, 58A, S30200, AISI 302, DIN: X 12 CrNi 18 8)	0,01%	Övrigt, metaller		0,01%	

Rostfritt stål EN 1.4301, 8-10,5%, Bedömning på legeringsnivå	0,04%	12597-68-1	603-108-1	0,04%	
Rostfritt stål EN 1.4305, 8-10% Ni, Potentiell allergirisk	0,07%	12597-68-1	603-108-1	0,07%	
Rostfritt stål A2, 8-10,5% Ni, Bedömning på legeringsnivå	0,2%	12597-68-1	603-108-1	0,2%	
Rostfritt stål EN 1.4310, 6-9,5 % Ni, Bedömning på legeringsnivå	0,3%	12597-68-1	603-108-1	0,3%	
POM-plast	0,56%	9001-81-7		0,56%	
ABS plast	0,82%	9003-56-9		0,82%	
Polysulfon	1,31%	Övrigt, polymer		1,31%	
Zinklegering ZnAl4Cu1 (ZL0410)	14,31%	Övrigt, metaller		14,31%	(DIN 1743)
Mässing ospecificerad	0,05%			0,05%	Mässing som innehåller >0,1% bly, CAS nr. 7439-92-1 och som finns upptaget på den europeiska kemikaliemyndighetens (ECHA) kandidatförteckning över SVHC-ämnena.
Mässing CW725R*(CuZn33Pb1AlSiAs) Pb* 0,6%, Ni 0,2%, As 0,08% (*=4MS B,C)	0,32%	Övrigt, metaller		0,32%	4MS mässing som innehåller >0,1% bly, CAS nr. 7439-92-1 och som finns upptaget på den europeiska kemikaliemyndighetens (ECHA) kandidatförteckning över SVHC-ämnena.
Mässing CW501L (CuZn10), Pb 0,05%	0,35%	Övrigt, mässing		0,35%	
Mässing CW724R* (CuZn21Si3P) Pb 0,1% , Ni 0,2% (*=4MS B,C)	1,06%	Övrigt, metaller		1,06%	
Mässing CW617N* (CuZn40Pb2), Pb* 2,2% , Ni* 0,1% (*=4MS B,C)	3,36%	Övrigt, metaller		3,36%	4MS mässing som innehåller >0,1% bly, CAS nr. 7439-92-1 och som finns upptaget på den europeiska kemikaliemyndighetens (ECHA) kandidatförteckning över SVHC-ämnena.
Mässing CW614N* (CuZn39Pb3), Pb 3,5%, Ni* 0,2% (*=4MS C)	9,38%	Övrigt, metaller		9,38%	4MS mässing som innehåller >0,1% bly, CAS nr. 7439-92-1 och som finns upptaget på den europeiska kemikaliemyndig

					hetens (ECHA) kandidatförteckning över SVHC-ämnen.
Mässing CC772S* (CuZn36Pb1.5AsSbAl) Pb 1,1%, Ni 0,2%, As 0,04% (*=4MS B,C)	66,38%	Övrigt, metaller		66,38%	4MS mässing som innehåller >0,1% bly, CAS nr. 7439-92-1 och som finns upptaget på den europeiska kemikaliemyndighetens (ECHA) kandidatförteckning över SVHC-ämnen.

Del av materialinnehållet som är deklarerat

100%

Särskilt farliga ämnen

Följande ämnen finns med på kandidatförteckningen i en koncentration och som överstiger 0,1 vikts-%:

-Mässing

CW725R*(CuZn33Pb1AlSi
As) Pb* 0,6%, Ni 0,2%,
As 0,08% (*=4MS B,C)

-Mässing CW617N*

(CuZn40Pb2), Pb* 2,2% ,
Ni* 0,1% (*=4MS B,C)

-Mässing CW614N*

(CuZn39Pb3), Pb 3,5%,
Ni* 0,2% (*=4MS C)

-Mässing CC772S*

(CuZn36Pb1.5AsSbAl) Pb
1,1%, Ni 0,2%, As 0,04%
(*=4MS B,C)

-Bly

Utgåva av kandidatförteckningen som har använts

2018-06-27 00:00:00

Övrigt

Ämnen är redovisade ned till 0.1 viktprocent enligt iBVDs redovisningskrav. Eventuell avvikelse från redovisningskraven redovisas nedan.

Kompletterande information

Innehållsdeklaration gäller för samtliga produkter, då det som skiljer mellan produkterna endast är deras färg. (Kromad, Svart, Vit)

4

RÅVAROR

Återvunnet material

Innehåller varan återvunnet material: Ja

Specifikation av vilka material och andel som utgörs av den totala varans vikt

1. Återvunnet material
2. Andel (%) av totala varans vikt
3. Andel (%) av det återvunna materialet vilket **inte** har passerat konsumentledet
4. Andel (%) av det återvunna materialet vilket har passerat konsumentledet

1	2	3	4
Mässing	90 %	0 %	95 %

Träråvara

Träråvara ingår i varan: Nej

5

MILJÖPÅVERKAN

Finns en miljövarudeklaration framtagen enligt EN15804 eller ISO14025 för varan

Nej

Finns annan miljövarudeklaration

Ej angivet

6

DISTRIBUTION

Beskrivning av emballagehantering för distribution av varan

Produkten levereras i förpackning tillverkad av wellpapp som kan återvinnas.

7

BYGGSCHEDET

Ställer varan särskilda krav vid lagring?

Nej

Ställer varan särskilda krav på omgivande byggvaror?

Nej

8

BRUKSSKEDET

Finns skötselanvisningar/skötselråd?	Ja
Finns en energimärkning enligt energimärkningsdirektivet (2010/30/EU) för varan?	Ej relevant

9

RIVNING

Kräver varan särskilda åtgärder för skydd av hälsa och miljö vid rivning/demontering?	Nej
---	-----

10

AVFALLSHANTERING

Omfattas den levererade varan av förordningen (2014:1075) om producentansvar för elektriska och elektroniska produkter när den blir avfall?	Nej
Är återanvändning möjlig för hela eller delar av varan?	Nej
Är materialåtervinning möjlig för hela eller delar av varan?	Ja
Mässingen kan materialåtervinnas.	
Är energiåtervinning möjlig för hela eller delar av varan?	Nej
Har leverantören restriktioner och rekommendationer för återanvändning, material- eller energiåtervinning eller deponering?	Ja
Mässingen bör materialåtervinnas.	
När den levererade varan blir avfall, klassas den då som farligt avfall?	Nej
Avfallskod (EWC) för den levererade varan	170401

RSK-nummer	Eget Artikel-nr	GTIN
835 10 73	GB41208324	7393792230544
835 10 74	GB41208324 23	7393792230551
835 10 75	GB41208324 41	7393792230568

Produktdatablad	Duschblandare Estetic - termostat-Krom duschanslutning uppåt, 160 c-c.pdf
Prestandadeklaration	
Säkerhetsblad	
Miljövarudeklaration	
Skötselansvisning	
Övriga bifogade dokument	



PRODUKTBLAD

PRODUKTEGENSKAPER

DUSCHBLANDARE ESTETIC - TERMOSTAT

Krom duschanslutning uppåt, 160 c-c

- Safe Touch, minimerar värmen på blandarens framsida
- Håller jämn vattentemperatur vid tryck- och temperaturförändringar
- Finns i krom, svart och matt vit

RSK-NR: 8351073

ARTIKELNUMMER: GB41208324

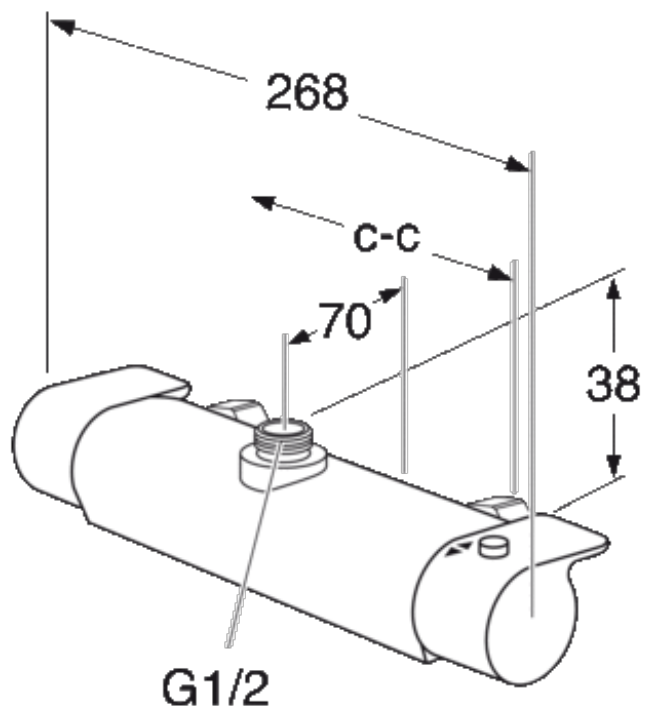
EAN-NUMMER 7393792230544

[LISTA PÅ ÅTERFÖRSÄLJARE](#)

STANDARDER & GODKÄNNANDEN



MÅTTSKISS



LISTA PÅ ÅTERFÖRSÄLJARE



A MEMBER OF THE
VILLEROY & BOCH GROUP

Villeroy & Boch Gustavsberg AB
Box 400, 134 29 Gustavsberg
Tel: +46 (0) 8-570 391 00 | Fax +46 8 570 320 36
gustavsberg.se | e-post: info@gustavsberg.com