

iBVD

Dokument Id  
5564419918-00034  
Version  
4

Skapad  
2017-10-30  
Status  
2018-09-06



Uppgiftslämnaren reserverar sig för eventuella fel i produktinformationen eller felaktigt registrerade uppgifter och förbehåller sig rätten att korrigera och/eller komplettera produktinformation utan föregående avisering

## 1 GRUNDDATA

### Varubeskrivning

Passar alla Gustavsberg termostatblandare  
Med dragomkastare  
Finns i krom, svart och matt vit

Art. nr. GB41638860 GB41638860 41 GB41638860 23

### Övriga upplysningar

#### Klassificeringar

ETIM ›	
BK04 ›	-20107 - Sanitetsarmatur
BSAB ›	-PVB.21 - Duschblandare och duschanordningar
UNSPSC ›	

### Leverantörsuppgifter

**Företagsnamn**  
Villeroy & Boch Gustavsberg AB

**Organisationsnummer**  
5564419918

**Adress**  
Odelbergs väg 11

**Hemsida**  
www.gustavsberg.se

#### Miljökontaktperson

**Namn**  
Matti Weineland

**Telefon**  
08-57039213

**E-post**  
Matti.Weineland@gustavsberg.com

## 2 HÅLLBARHETSARBETE

## Företagets certifiering

- ISO 9000
- ISO 14000
- EMAS

## Polycys och riktlinjer

# 3 INNEHÅLLSDEKLARATION

<b>Kemisk produkt</b>	Nej
<b>Omfattas varan av RoHS-direktivet</b>	Nej
<b>Innehåller produkten tillsatt nanomaterial, som är medvetet tillsatta för att uppnå en viss funktion</b>	Nej
<b>Varans vikt</b>	1,5 - 1,7 kg

## Vara / Delkomponenter

Koncentrationen har beräknats på hela varan

Ingående material /komponenter	Vikt-% i komponent	CAS-nr (alt legering)	EG-nr (alt legering)	Vikt % i produkt	Kommentar
Mässing CC772S* (CuZn36Pb1.5AsSbAl) Pb 1,1%, Ni 0,2%, As 0,04% (* =4MS B,C)	81,65%	Övrigt, metaller		81,65%	4MS mässing som innehåller >0,1% bly, CAS nr. 7439-92-1 och som finns upptaget på den europeiska kemikaliemyndighetens (ECHA) kandidatförteckning över SVHC-ämnena.
Mässing CW617N* (CuZn40Pb2), Pb* 2,2% , Ni* 0,1% (* =4MS B,C)	4,94%	Övrigt, metaller		4,94%	4MS mässing som innehåller >0,1% bly, CAS nr. 7439-92-1 och som finns upptaget på den europeiska kemikaliemyndighetens (ECHA) kandidatförteckning över SVHC-ämnena.
Mässing CW625N* (CuZn35Pb1.5AlAs) Pb 1,6%, As 0,15%, Ni 0,2% (* =4MS B,C)	11,62%	Övrigt, metaller		11,62%	4MS mässing som innehåller >0,1% bly, CAS nr. 7439-92-1 och som finns upptaget på den europeiska kemikaliemyndighetens (ECHA) kandidatförteckning över SVHC-ämnena.

					ng över SVHC-ämnen.
Rostfritt stål A2, 8-10,5% Ni, Bedömning på legeringsnivå	1,08%	12597-68-1	603-108-1	1,08%	
POM-plast	0,48%	9001-81-7		0,48%	
EPDM	0,2%	Övrigt, polymer		0,2%	
Silikon	0,03%	90337-93-2		0,03%	

**Del av materialinnehållet som är deklarerat**

100%

### Särskilt farliga ämnen

Följande ämnen finns med på kandidatförteckningen i en koncentration och som överstiger 0,1 vikts-%:

- Mässing CC772S\*  
(CuZn36Pb1.5AsSbAl) Pb 1,1%, Ni 0,2%, As 0,04%  
(\* = 4MS B,C)
- Mässing CW617N\*  
(CuZn40Pb2), Pb\* 2,2% , Ni\* 0,1% (\* = 4MS B,C)
- Mässing CW625N\*  
(CuZn35Pb1.5AlAs) Pb 1,6%, As 0,15%, Ni 0,2%  
(\* = 4MS B,C)
- Bly

**Utgåva av kandidatförteckningen som har använts**

2018-06-27 00:00:00

### Övrigt

Ämnen är redovisade ned till 0.1 viktprocent enligt iBVDs redovisningskrav. Eventuell avvikelse från redovisningskraven redovisas nedan.

### Kompletterande information

De tre artiklarna är materialmäsigt nära identiska, men har olika ytbehandling. (Svart, vit, krom)

## 4

## RÅVAROR

## Återvunnet material

Innehåller varan återvunnet material: Ja

Specifikation av vilka material och andel som utgörs av den totala varans vikt

1. Återvunnet material
2. Andel (%) av totala varans vikt
3. Andel (%) av det återvunna materialet vilket **inte** har passerat konsumentledet
4. Andel (%) av det återvunna materialet vilket har passerat konsumentledet

1	2	3	4
Mässing	90 %	0 %	95 %

## Träråvara

Träråvara ingår i varan: Nej

## 5

## MILJÖPÅVERKAN

Finns en miljövarudeklaration framtagen enligt EN15804 eller ISO14025 för varan

Nej

Finns annan miljövarudeklaration

Ej angivet

## 6

## DISTRIBUTION

Beskrivning av emballagehantering för distribution av varan

Produkten levereras i förpackning tillverkad av wellpapp som kan återvinnas.

## 7

## BYGGSCHEDET

Ställer varan särskilda krav vid lagring?

Nej

Ställer varan särskilda krav på omgivande byggvaror?

Nej

## 8

## BRUKSSKEDET

Finns skötsel­anvisningar/skötsel­råd?	Ja
Finns en energimärkning enligt energimärkningsdirektivet (2010/30/EU) för varan?	Ej relevant

## 9

## RIVNING

Kräver varan särskilda åtgärder för skydd av hälsa och miljö vid rivning/demontering?	Nej
---	-----

## 10

## AVFALLSHANTERING

Omfattas den levererade varan av förordningen (2014:1075) om producentansvar för elektriska och elektroniska produkter när den blir avfall?	Nej
---	-----

Är återanvändning möjlig för hela eller delar av varan?	Nej
---	-----

Är materialåtervinning möjlig för hela eller delar av varan?	Ja
--	----

Mässingen kan materialåtervinnas.

Är energiåtervinning möjlig för hela eller delar av varan?	Nej
--	-----

Har leverantören restriktioner och rekommendationer för återanvändning, material- eller energiåtervinning eller deponering?	Ja
---	----

Mässingen bör materialåtervinnas.

När den levererade varan blir avfall, klassas den då som farligt avfall?	Nej
--	-----

Avfallskod (EWC) för den levererade varan	170401
---	--------

<b>RSK-nummer</b>	<b>Eget Artikel-nr</b>	<b>GTIN</b>
844 05 77	GB41638860	7393792230605
844 05 78	GB41638860 23	7393792230612
844 05 79	GB41638860 41	7393792230629

**Produktdatablad**                      Badkarspip Estetic-Krom, med omkastarfunktion.pdf

**Prestandadeklaration**

**Säkerhetsblad**

**Miljövarudeklaration**

**Skötselanvisning**

**Övriga bifogade dokument**

---

## PRODUKTEGENSKAPER

---

### BADKARSPIP ESTETIC

Krom, med omkastarfunktion

- Passar alla Gustavsberg termostatblandare
- Med dragomkastare
- Finns i krom, svart och matt vit

**RSK-NR:** 8440577

**ARTIKELNUMMER:** GB41638860

**EAN-NUMMER** 7393792230605

[LISTA PÅ ÅTERFÖRSÄLJARE](#)

## STANDARDER & GODKÄNNANDEN

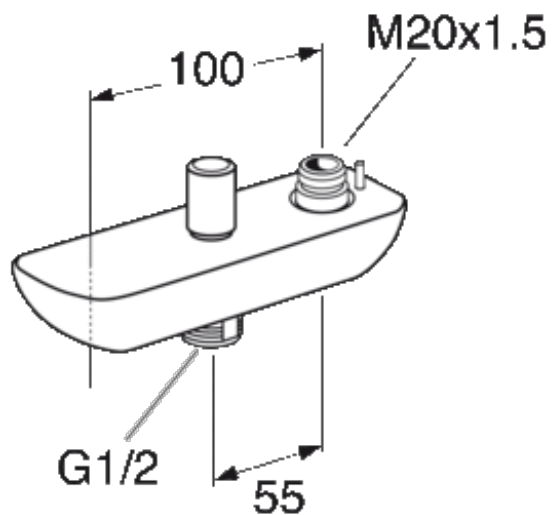
---





# MÅTTSKISS

---



LISTA PÅ ÅTERFÖRSÄLJARE



A MEMBER OF THE  
VILLEROY & BOCH GROUP

Villeroy & Boch Gustavsberg AB  
Box 400, 134 29 Gustavsberg  
Tel: +46 (0) 8-570 391 00 | Fax +46 8 570 320 36  
[gustavsberg.se](http://gustavsberg.se) | e-post: [info@gustavsberg.com](mailto:info@gustavsberg.com)