

iBVD

Dokument Id
5564419918-00026

Version
2

Skapad
2017-10-30

Status
2018-09-06



1

GRUNDDATA

Varubeskrivning

Energiklass B, sparar vatten och energi
Innehåller mindre än 0,1% bly
Justerbart komfortflöde och komforttemperatur

Art. nr. GB41204056 0

Övriga upplysningar

Klassificeringar

ETIM ›	
BK04 ›	-20107 - Sanitetsarmatur
BSAB ›	-PVB.24 - Disklådsblandare
UNSPSC ›	

Leverantörsuppgifter

Företagsnamn

Villeroy & Boch Gustavsberg AB

Organisationsnummer

5564419918

Adress

Odelbergs väg 11

Hemsida

www.gustavsberg.se

Miljökontaktperson

Namn

Matti Weineland

Telefon

08-57039213

E-post

Matti.Weineland@gustavsberg.com

2

HÅLLBARHETSARBETE

Företagets certifiering

- ISO 9000
- ISO 14000
- EMAS

Polycys och riktlinjer

3 INNEHÅLLSDEKLARATION

Kemisk produkt	Nej
Omfattas varan av RoHS-direktivet	Nej
Innehåller produkten tillsatt nanomaterial, som är medvetet tillsatta för att uppnå en viss funktion	Nej
Varans vikt	1,4 - 1,6 kg

Vara / Delkomponenter

Koncentrationen har beräknats på hela varan

Ingående material /komponenter	Vikt-% i komponent	CAS-nr (alt legering)	EG-nr (alt legering)	Vikt % i produkt	Kommentar
Mässing CW724R* (CuZn21Si3P) Pb 0,1% , Ni 0,2% (*=4MS B,C)	45,3%	Övrigt, metaller			
Mässing CW507L (CuZn36) Pb 0,05%	18,2%	Övrigt, metaller			
Mässing CW614N* (CuZn39Pb3), Pb 3,5%, Ni* 0,2% (*=4MS C)	5,2%	Övrigt, metaller			4MS mässing som innehåller >0,1% bly, CAS nr. 7439-92-1 och som finns upptaget på den europeiska kemikaliemyndighetens (ECHA) kandidatförteckning över SVHC-ämnen.
Mässing CW511L* (CuZn38As), Pb 0,2%, Ni 0,3%, As 0,15% (*=4MS B,C)	2,6%	Övrigt, metaller			4MS mässing som innehåller >0,1% bly, CAS nr. 7439-92-1 och som finns upptaget på den europeiska kemikaliemyndighetens (ECHA) kandidatförteckning över SVHC-ämnen.
Mässing ospecificerat	0,1%				Mässing som innehåller >0,1% bly, CAS nr.

					7439-92-1 och som finns upptaget på den europeiska kemikaliemyndighetens (ECHA) kandidatförteckning över SVHC-ämnena.
Zink, GO Zn Al 4 Cu 1 DIN 1743	12,7%				
Rostfritt stål A2, 8-10,5% Ni, Bedömning på legeringsnivå	2,4%	12597-68-1	603-108-1		
Rostfritt stål, 8% Ni antas, ospecificerad legering	1,5%	12597-68-1-	Saknas		
Stål, Borstål, ospecificerad legering (DIN 1624)	1,5%	Övrigt, metaller			
Aluminiumoxid AlO2	2,3%				
POM-plast	1,5%	9001-81-7			
Grilamid LBV-65H FWA 9225	1,5%				
Polypropen (PP)	1,3%	9003-07-0			
PSU - plast (Polysulfone)	1,3%				
PEX tvärbunden polyeten	1,2%	Övrigt, polymer			
EPDM	0,4%	Övrigt, polymer			
Polyamide 6, PA6, Grilon, Nylon 6, Caprolactam polymer, Poly[imino(1-oxo-1,6-hexanediy)]	0,4%	25038-54-4	Saknas		GF 30%
PA, Grivory GV/6A,	0,4%				
Silikon gummi	0,1%	Övrigt, polymer			
nitril-butadiene rubber, Perbunan, NBR-gummi, Acrylonitril-butadiene copolymer, 2-Propenenitril, polymer with 1,3-butadiene	0,1%	9003-18-3			

Del av materialinnehållet som är deklarerat

100%

Särskilt farliga ämnen

Följande ämnen finns med på kandidatförteckningen i en koncentration och som överstiger 0,1 vikts-%:

- Mässing CW614N*
(CuZn39Pb3), Pb 3,5%,
Ni* 0,2% (*=4MS C)
- Mässing CW511L*
(CuZn38As), Pb 0,2%, Ni
0,3%, As 0,15% (*=4MS
B,C)
- Mässing ospecificerat

Utgåva av kandidatförteckningen som har använts

2018-06-27 00:00:00

Övrigt

Ämnen är redovisade ned till 0.1 viktprocent enligt iBVDs redovisningskrav. Eventuell avvikelse från redovisningskraven redovisas nedan.

4

RÅVAROR

Återvunnet material

Innehåller varan återvunnet material: Ja

Specifikation av vilka material och andel som utgörs av den totala varans vikt

1. Återvunnet material
2. Andel (%) av totala varans vikt
3. Andel (%) av det återvunna materialet vilket **inte** har passerat konsumentledet
4. Andel (%) av det återvunna materialet vilket har passerat konsumentledet

1	2	3	4
Mässing	90 %	5 %	95 %

Träråvara

Träråvara ingår i varan: Nej

5

MILJÖPÅVERKAN

Finns en miljövarudeklaration framtagen enligt EN15804 eller ISO14025 för varan

Nej

Finns annan miljövarudeklaration

Ej angivet

6

DISTRIBUTION

Beskrivning av emballagehantering för distribution av varan

Produkten levereras i förpackning tillverkad av wellpapp som kan återvinnas.

7

BYGGSCKEDET

Ställer varan särskilda krav vid lagring?	Nej
Ställer varan särskilda krav på omgivande byggvaror?	Nej

8

BRUKSSKEDET

Finns skötselanvisningar/skötselråd?	Ja
Finns en energimärkning enligt energimärkningsdirektivet (2010/30/EU) för varan?	Nej

9

RIVNING

Kräver varan särskilda åtgärder för skydd av hälsa och miljö vid rivning/demontering?	Nej
---	-----

10

AVFALLSHANTERING

Omfattas den levererade varan av förordningen (2014:1075) om producentansvar för elektriska och elektroniska produkter när den blir avfall?	Nej
---	-----

Är återanvändning möjlig för hela eller delar av varan?	Nej
---	-----

Är materialåtervinning möjlig för hela eller delar av varan?	Ja
--	----

Mässingen kan materialåtervinnas.

Är energiåtervinning möjlig för hela eller delar av varan?	Nej
--	-----

Har leverantören restriktioner och rekommendationer för återanvändning, material- eller energiåtervinning eller deponering?	Ja
---	----

Mässingen bör materialåtervinnas.

När den levererade varan blir avfall, klassas den då som farligt avfall?	Nej
--	-----

Avfallskod (EWC) för den levererade varan	170401
---	--------

RSK-nummer	Eget Artikel-nr	GTIN
830 32 86	GB41204056 0	7393792229135

Produktdatablad Köksblandare Nautic - hög pip-Blyfri.pdf

Prestandadeklaration

Säkerhetsblad

Miljövarudeklaration

Skötselansvisning

Övriga bifogade dokument



PRODUKTEGENSKAPER

KÖKSBLANDARE NAUTIC - HÖG PIP

Blyfri

- Energiklass B, sparar vatten och energi
- Innehåller mindre än 0,1% bly
- Justerbart komfortflöde och komforttemperatur

RSK-NR: 8303286

ARTIKELNUMMER: GB41204056 0

EAN-NUMMER 7393792229135

[LISTA PÅ ÅTERFÖRSÄLJARE](#)

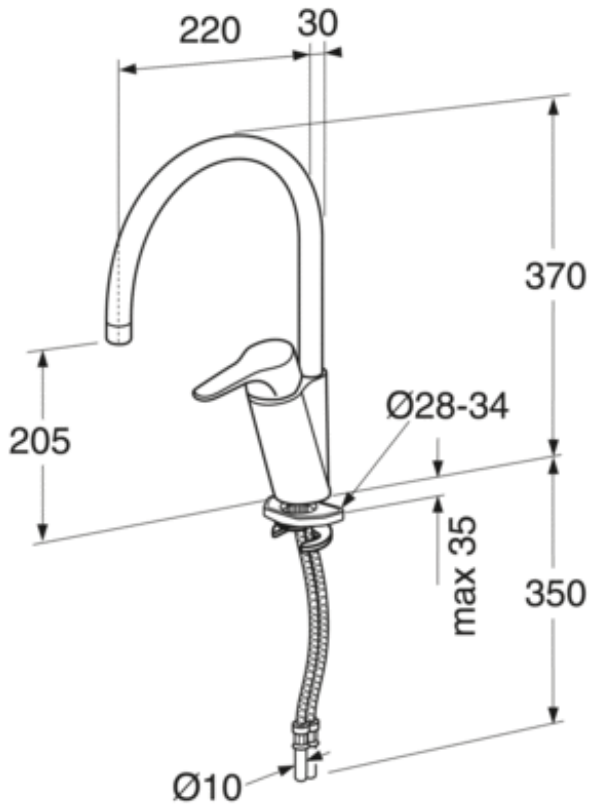
STANDARDSER & GODKÄNNANDEN

- Energiklass B, 1,94 kWh

MONTERING & SKÖTSEL

Före installation måste ledningarna vara rensade fram till blandaren. Blandaren ansluts med kallvattenledningen till höger och varmvattenledningen till vänster. Vattentryck: max 1000 kPa, min 50 kPa. Varmvattentemperatur max: 80°C, min 45°C. Vi ansvarar ej för fel som uppstått på grund av felaktig montering.

MÅTTSKISS



LISTA PÅ ÅTERFÖRSÄLJARE



A MEMBER OF THE
VILLEROY & BOCH GROUP

Villeroy & Boch Gustavsberg AB
Box 400, 134 29 Gustavsberg
Tel: +46 (0) 8-570 391 00 | Fax +46 8 570 320 36
gustavsberg.se | e-post: info@gustavsberg.com