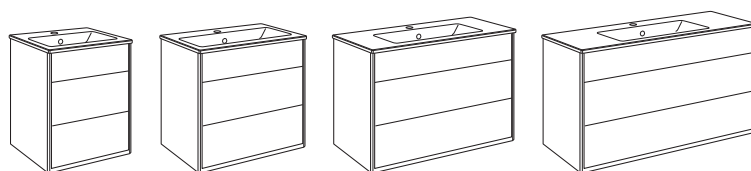
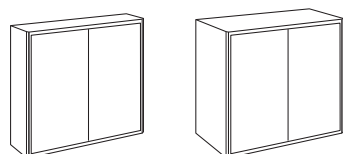


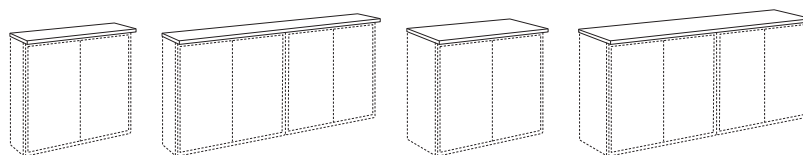
SE	MONTERINGSANVISNING GRAPHIC BADRUMSMÖBEL
DK	MONTERINGSVEJLEDNING GRAPHIC BADERUMSMØBEL
NO	MONTERINGSANVISNING GRAPHIC BADEROMSMØBLER
FI	ASENNUSOHJE, GRAPHIC KALUSTEET
GB	INSTALLATION INSTRUCTION BATHROOM FURNITURE GRAPHIC
EE	SEE ON GRAPHIC VANNITOAMÖÖBLI PAIGALDUSJUHEND
LV	MONTĀŽAS INSTRUKCIJA GRAPHIC VANNAS ISTABAS MĒBELĒM
LT	GRAPHIC VONIOS KAMBARIO BALDŲ MONTAVIMO INSTRUKCIJA
RU	Инструкция по монтажу мебели для ванной GRAPHIC
CZ	NÁVOD PRO INSTALACI KOUPELNOVÉHO NÁBYTKU GRAPHIC
SK	NÁVOD NA INŠTALÁCIU KÚPEĽŇOVÉHO NÁBYTKU GRAPHIC



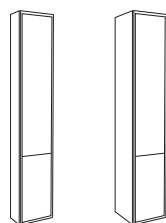
PAGE 3-6



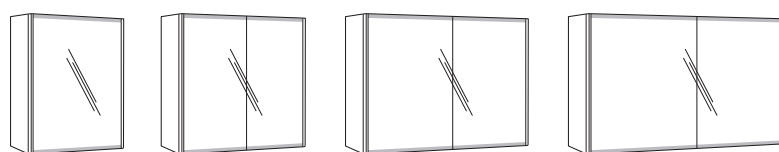
PAGE 7-8



PAGE 9-11

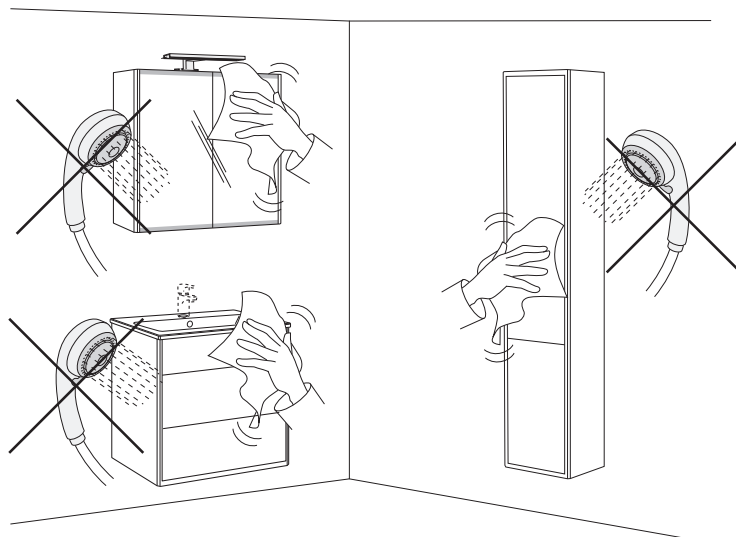


PAGE 12-14



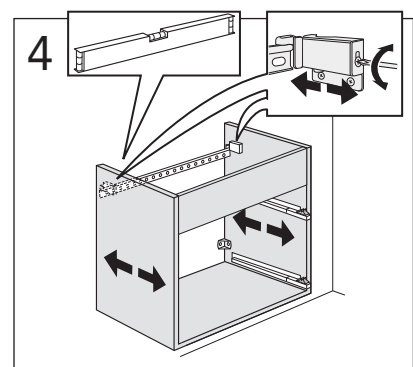
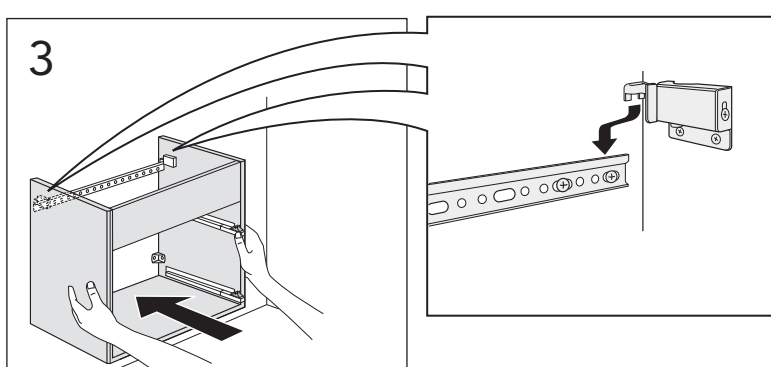
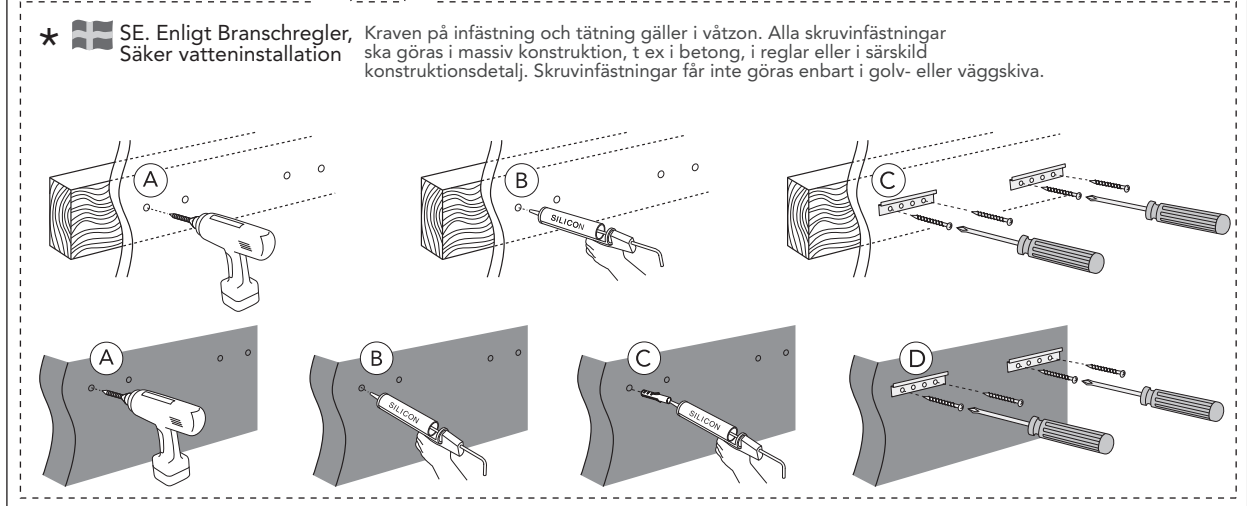
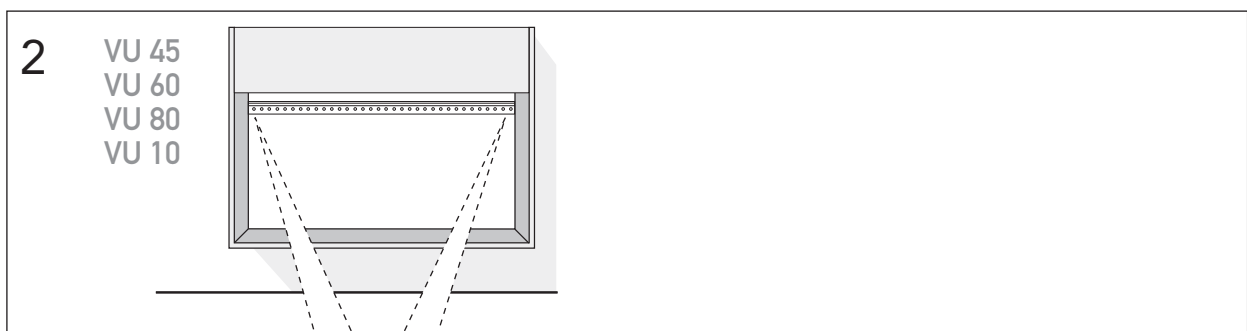
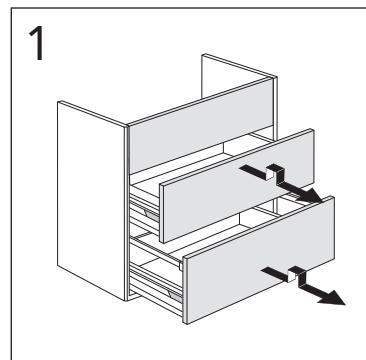
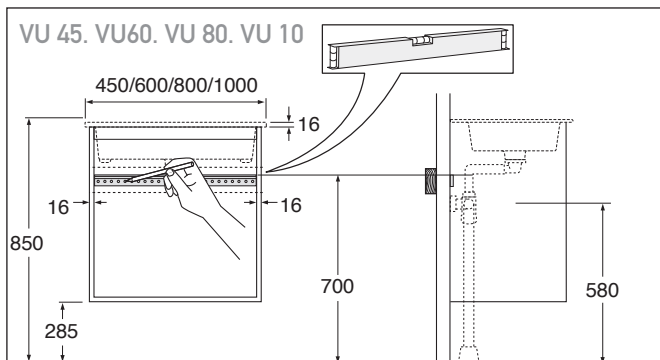
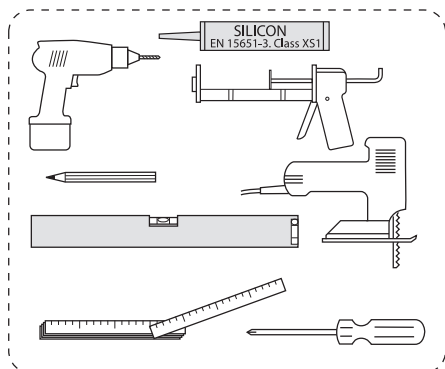
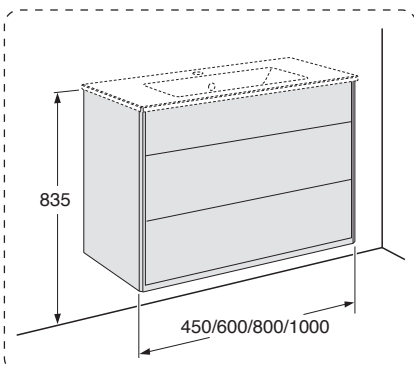
PAGE 15-16

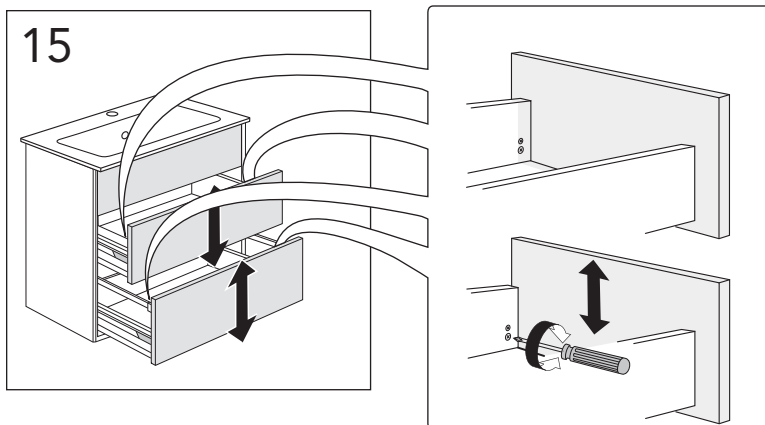
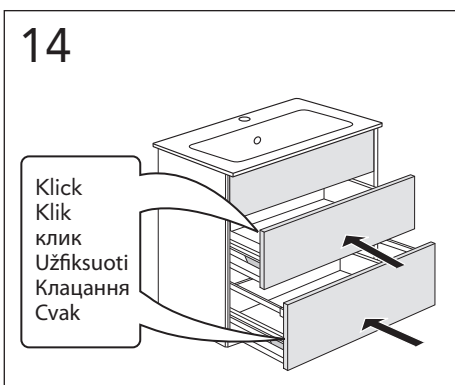
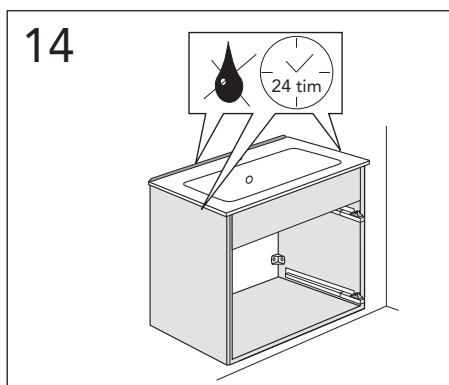
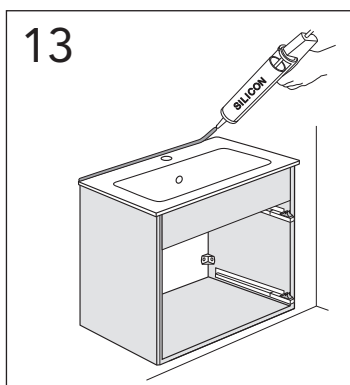
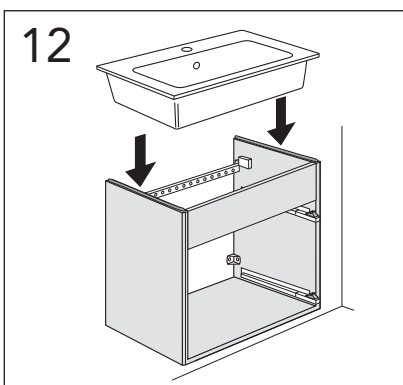
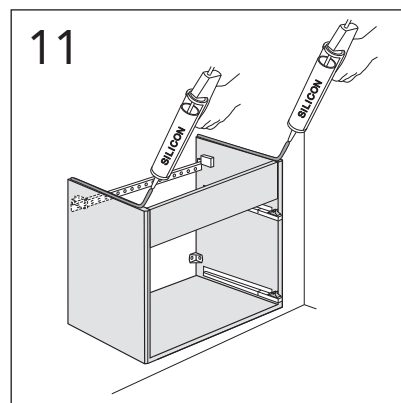
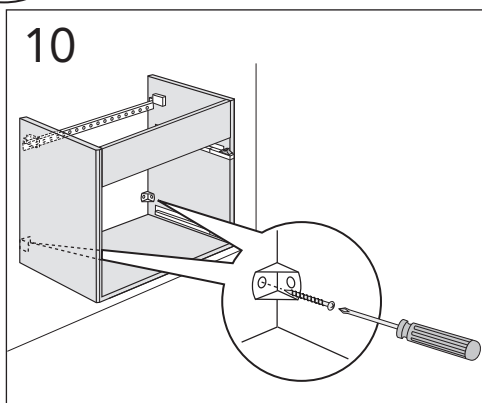
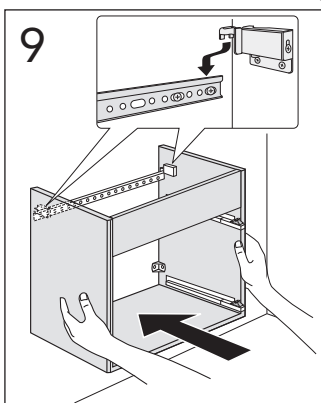
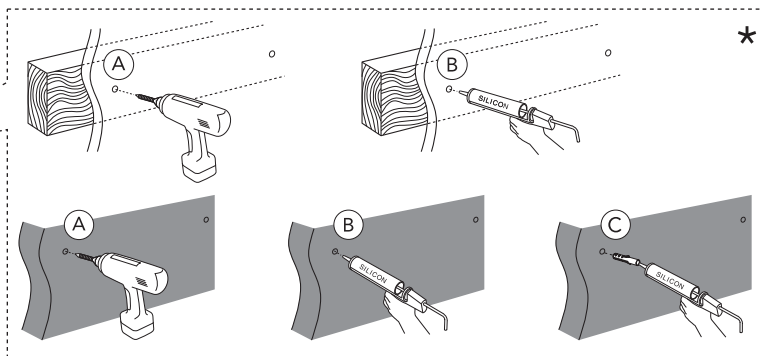
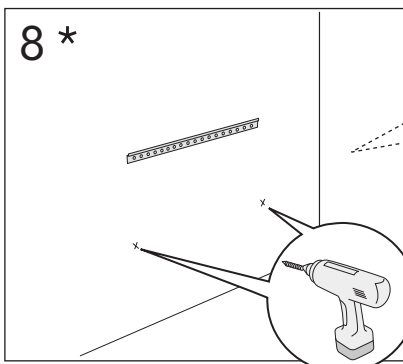
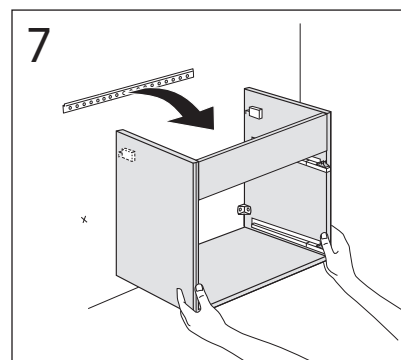
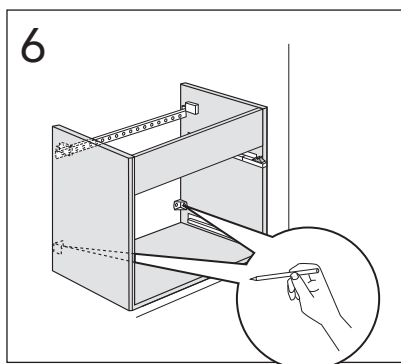
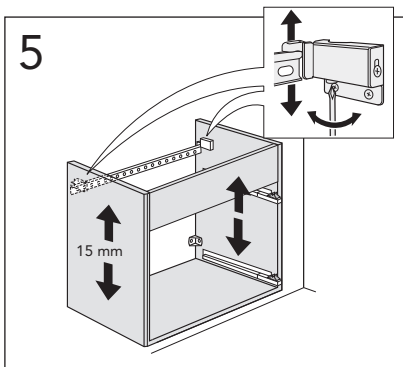
- SE BADRUMSMÖBLER FRÅN GUSTAVSBERG ÄR FUKTÅLIGA, MEN FÅR INTE ÖVERSPOLAS MED VATTEN. UNDVIK ATT PLACERA DEM DIREKT INTILL BADKAR ELLER DUSCH UTAN ORDENTLIG DUSCHAVSKÄRMNING. LÅT INTE VATTEN BLI KVAR PÅ YTORNA, TORKA BORT DET SÅ SNART DU KAN. RENGÖR MED MILT RENGÖRINGSMEDEL OCH MJUK TRASA.
- DK BADEVÆRELSESMØBLER FRA GUSTAVSBERG TÅLER FUGT, MEN MÅ IKKE OVERSPULES MED VAND. UNDGÅ AT PLACERE DEM DIREKTE OP MOD BADEKAR ELLER BRUSER UDEN ORDENTLIG BRUSER-AFSKÆRMNING. LAD IKKE VAND BLIVE LIGGENDE PÅ FLADERNE. TØR DET AF SÅ HURTIGT SOM MULIGT. RENGØR MED ET MILDT RENGØRINGSMIDDEL OG EN BLØD KLUD.
- NO BADEROMSMØBLER FRA GUSTAVSBERG TÅLER FUKT, MEN SKAL IKKE UTSETTES FOR VANNSØL. UNNGÅ Å SETTE DEM INN TIL BADEKARET ELLER DUSJEN UTEN DUSJAVSKJERMING. IKKE LA DET VÆRE VANN IGJEN PÅ FLATENE, TØRK DET BORT SÅ SNART DU KAN. RENGJØR MED MILDT RENGJØRINGSMIDDEL OG MYK KLUT.
- FI GUSTAVSBERGIN KYLPYHUONEKALUSTEET KESTÄVÄT KOSTEUTTA, MUTTA NIITÄ EI SAA HUUHTOA VEDELLÄ. VÄLTÄ KALUSTEIDEN ASENTAMISTA AIVAN KYLPYAMMEEN TAI SUIHKUN VIEREEN, JOS VÄLISSÄ EI OLE KUNNOLLISTA SUIHKUSEINÄÄ. ÄLÄ ANNA VEDEN SEISOA PINNOILLA, VAAN KUIVAA NE MAHDOLLISIMMAN PIAN. PUHDISTA MIEDOLLA PUHDISTUSAINEELELLA JA PEHMEÄLLÄ LIINALLA.
- GB GUSTAVSBERG BATHROOM FURNITURE IS WATER-RESISTANT, BUT SHOULD NOT BE RINSED DOWN WITH WATER. AVOID PLACING THE FURNITURE RIGHT NEXT TO THE BATHTUB OR SHOWER WITHOUT A PROPER SHOWER SCREEN. WATER SHOULD NOT BE LEFT ON ANY SURFACES, BUT WIPED UP AS SOON AS POSSIBLE. CLEAN WITH A MILD DETERGENT AND A SOFT CLOTH.
- EE GUSTAVSBERGI VANNITOAMÕÖBEL ON VEEKINDEL, KUID SEDA EI TOHI VEEGA ÜLE VALADA. VÄLTIDA TULEB MÕÕBLI PAIGUTAMIST OTSE VANNI VÕI DUŠI KÕRVALE ILMA SOBIVA KAITSVA DUŠISIRMITA. VETT EI TOHI JÄTTA PINDADELE, VAID SEE TULEB KOHEÄRA PÜHKIDA. PUHASTADA LAHJA PUHASTUSAINE JA PEHME LAPIGA.
- LV GUSTAVSBERG VANNAS ISTABAS MĒBELES IR ŪDENSIZTURĪGAS, TOMĒR TĀS NEVAJADZĒTU SKALOT AR ŪDENI. CENTIETIES NENOVĪETOT MĒBELES TIEŠĪ BLAKUS VANNAI VAI DUŠAI BEZ PIEMĒROTA DUŠAS AIZSLIETŅA. PĒC IESPĒJAS ĀTRĀK NOSLAUKIET ŪDENI, KAS SATECĒJIS UZ VIRSMĀM. NOTĪRIET AR MAIGU TĪRĪŠANAS LĪDZEKLI UN MĪKSTU LUPATIŅU
- LT VONIOS KAMBARIO BALDŲ PRIEŽIŪRAI GALIOJA VIENA BENDRA TAISYKLĖ: NELEISKITE VANDENIUI UŽSILAIKYTI ANT PAVIRŠIAUS. UŽTIŠKUSIUS VANDENS LAŠUS TIESIOG NUVALYKITE ŠLUOSTE. BALDŲ NESTATYKITE ARTI VONIOS AR DUŠO KABINOS, NEBENT DUŠO KABINOS SIENELĖ PATIKIMAI APSAUGO NUO TAŠKYMOSI. KASDIENINEI BALDŲ PRIEŽIŪRAI UŽTENKA MINKŠTO AUDINIO ŠLUOSTĖS IR ŠVELNAUS VALIKLIO.
- RU МЕБЕЛЬ ДЛЯ ВАННОЙ КОМНАТЫ ОТ GUSTAVSBERG ВЫПОЛНЕНА ИЗ ВЛАГОСТОЙКИХ МАТЕРИАЛОВ, ОДНАКО НЕ СЛЕДУЕТ ПОДВЕРГАТЬ ЕЁ ПРЯМОМУ ВОЗДЕЙСТВИЮ ВОДЫ. ИЗБЕГАЙТЕ РАЗМЕЩЕНИЯ МЕБЕЛИ В НЕПОСРЕДСТВЕННОЙ БЛИЗОСТИ ОТ ВАННЫ ИЛИ ДУШЕВОЙ КАБИНЫ БЕЗ НАДЛЕЖАЩЕЙ ДУШЕВОЙ ПЕРЕГОРОДКИ. НЕ СЛЕДУЕТ ОСТАВЛЯТЬ ВОДУ НА ПОВЕРХНОСТЯХ МЕБЕЛИ, ПОСТАРАЙТЕСЬ НЕЗАМЕДЛИТЕЛЬНО ПРОМОКНУТЬ ЕЁ ВПИТЫВАЮЩЕЙ ТКАНЬЮ И ВЫТЕРЕТЬ НАСУХО. УХОД ЗА МЕБЕЛЬЮ РЕКОМЕНДУЕТСЯ ОСУЩЕСТВЛЯТЬ МЯГКИМ МОЮЩИМ СРЕДСТВОМ И МЯГКОЙ ТКАНЬЮ.
- CZ KOUPELNOVÝ NÁBYTEK GUSTAVSBERG JE ČÁSTEČNĚ VODĚ ODOLNÝ. NEMĚL BY ALE BÝT OPLACHOVÁN PROUDEM VODY. NÁBYTEK NEUMÍSTUJTE PŘÍMO KVANĚ A NEBO SPRCHOVÉMU KOUTU, KTERÝ NENÍ KRYTÝ ŘÁDNĚ UTĚSNĚNOU SPRCHOVOU ZÁSTĚNOU. VODA BY TAKÉ NA NÁBYTKU NEMĚLA ZŮSTÁVAT PO DELŠÍ DOBU. VODU A NEČISTOTY ZNÁBYTKU DOSTANETE NEAGRESIVNÍM ČISTIČÍM PROSTŘEDKEM A NÁSLEDNÝM OTŘENÍM SUCHÝM MĚKKÝM HADREM.
- SK KÚPEĽNOVÝ NÁBYTOK GUSTAVSBERG JE ČIASTOČNE ODOLNÝ PROTI VODE, NEMAL BY PO ŇOM VŠAK STEKAŤ PRÚD VODY. NÁBYTOK NEUMIESTŇUJTE PŘÍMO K VANI ALEBO SPRCHOVÉMU KÚTU, KTORÝ NIE JE RIADNE KRYTÝ PROSTREDNÍCTVOM SPRCHOVEJ ZÁSTENY. VODA BY NA NÁBYTKU NEMALA ZOSTÁVAŤ DLHŠÍ ČAS. VODU A NEČISTOTY Z NÁBYTKU ODSTRÁNITE ČISTIACIM PROSTRIEDKOM A NÁSLEDNÝM POUTIERANÍM SUCHOU A MÄKKOU HANDROU.

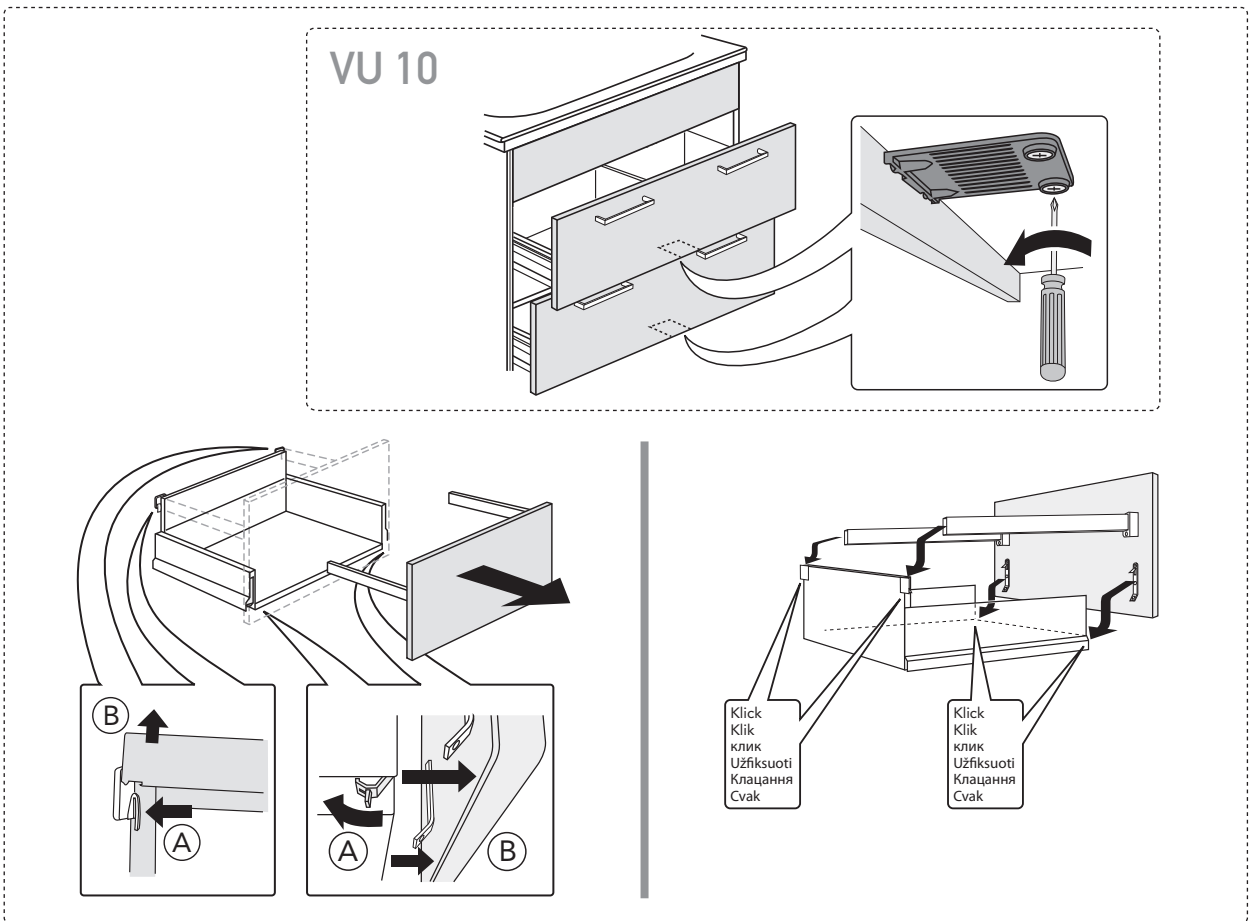
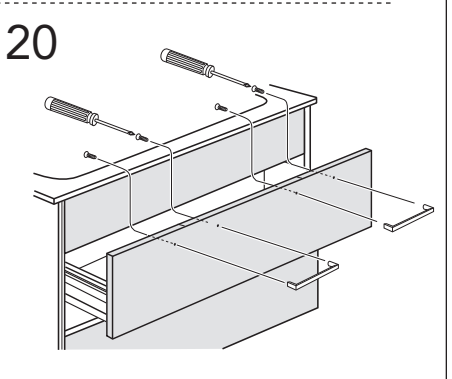
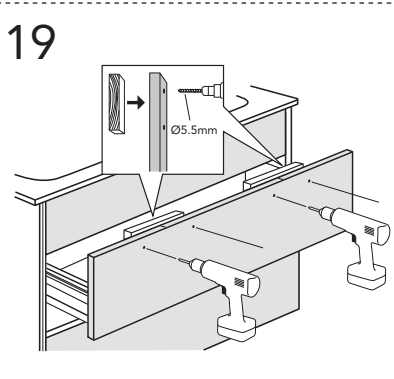
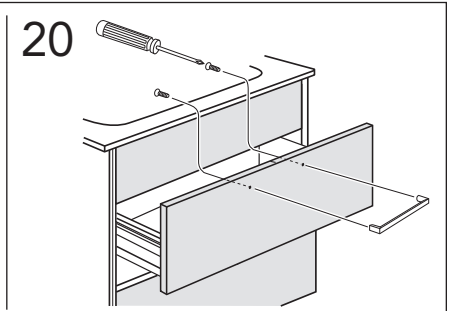
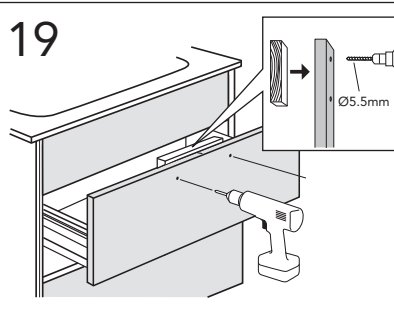
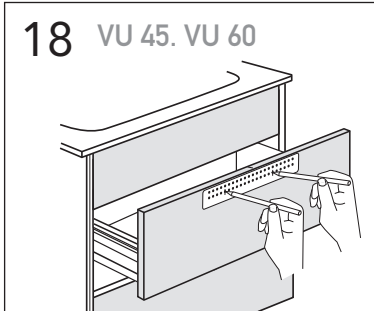
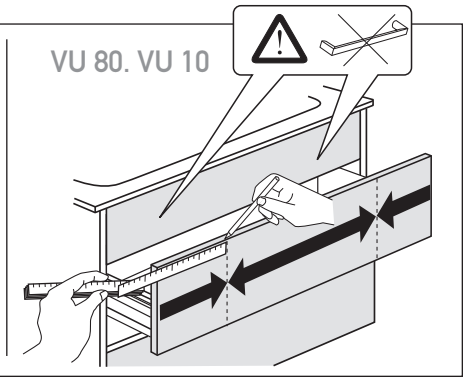
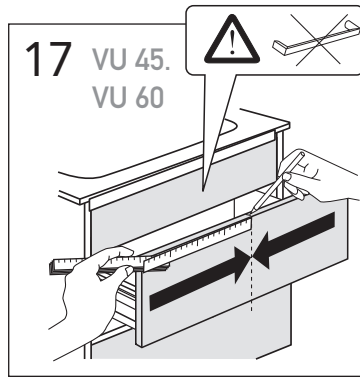
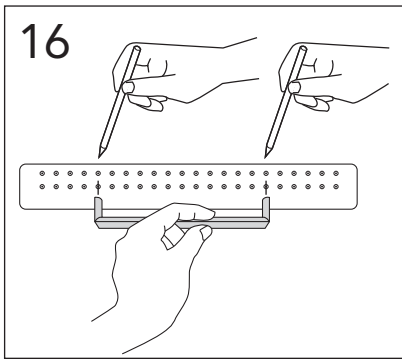


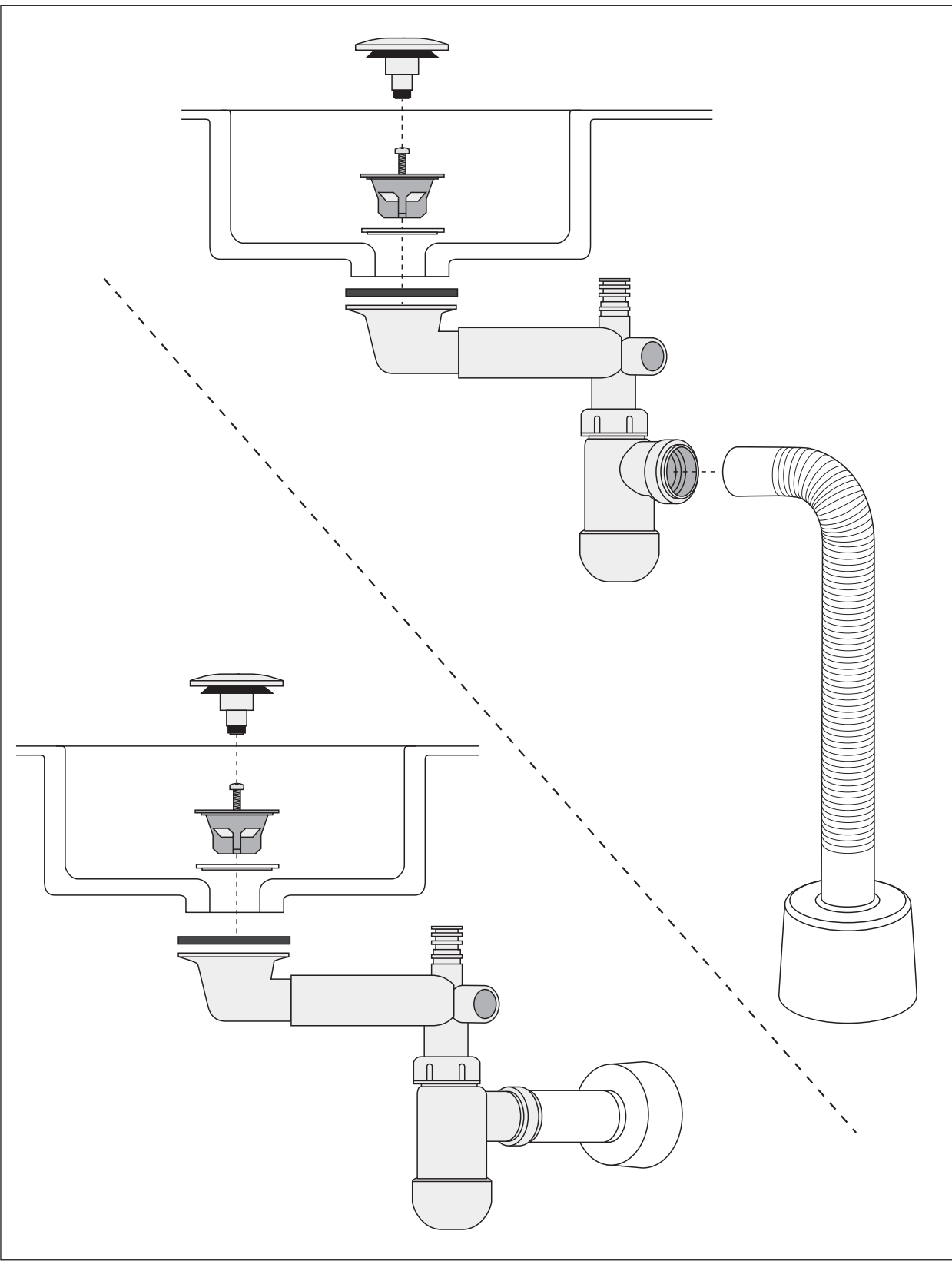


VU 45  
VU 60  
VU 80  
VU 10



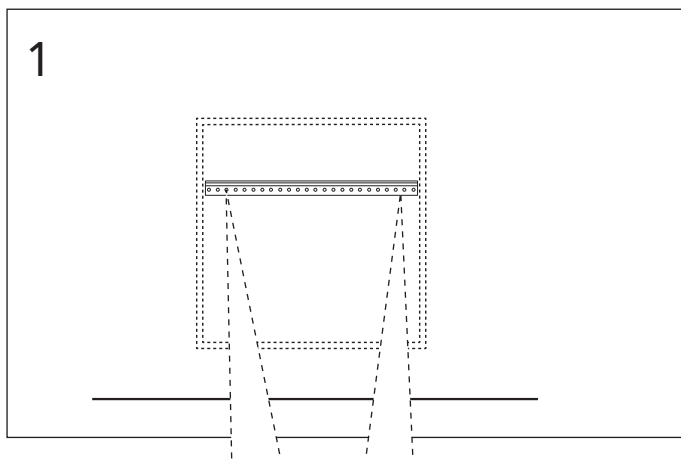
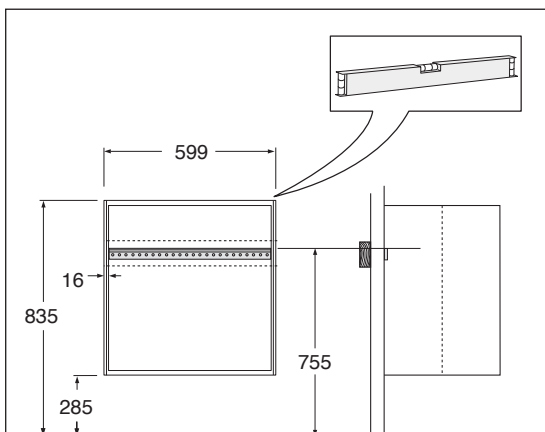
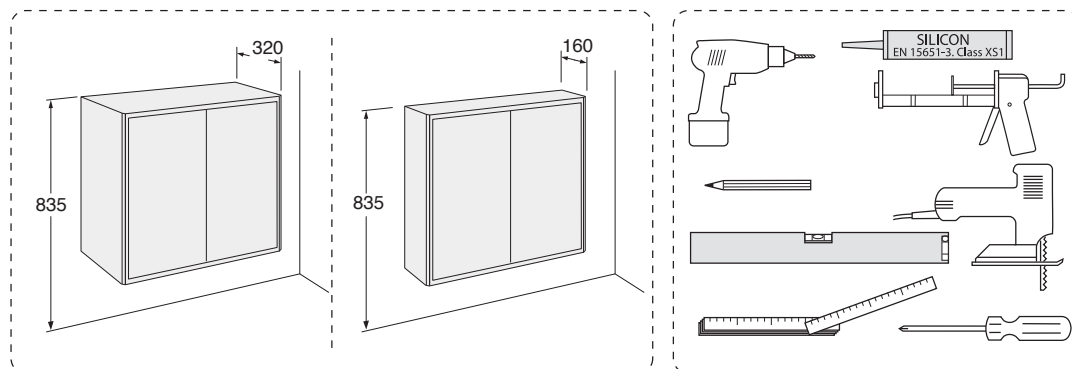






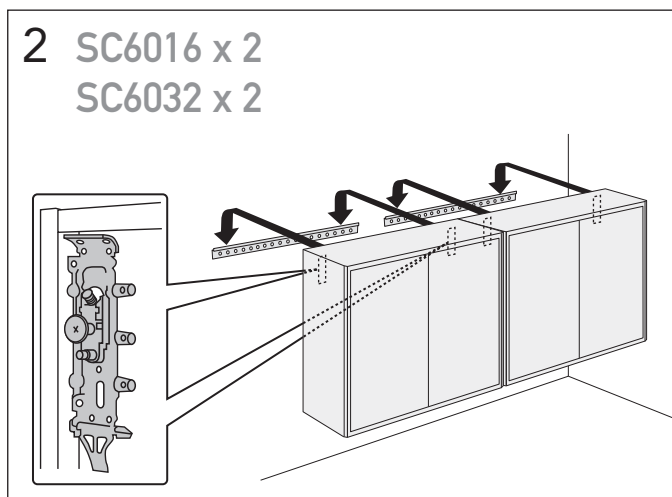
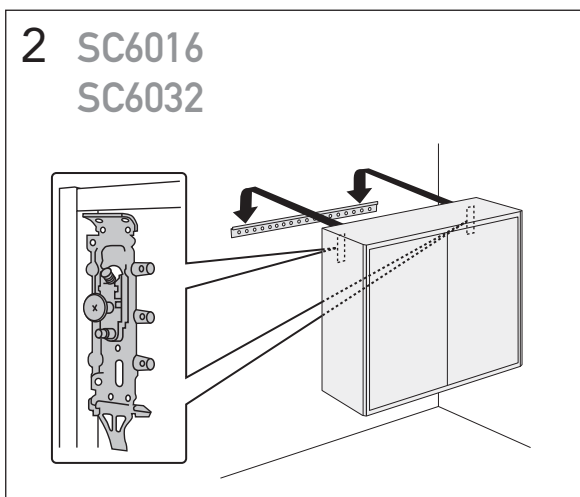
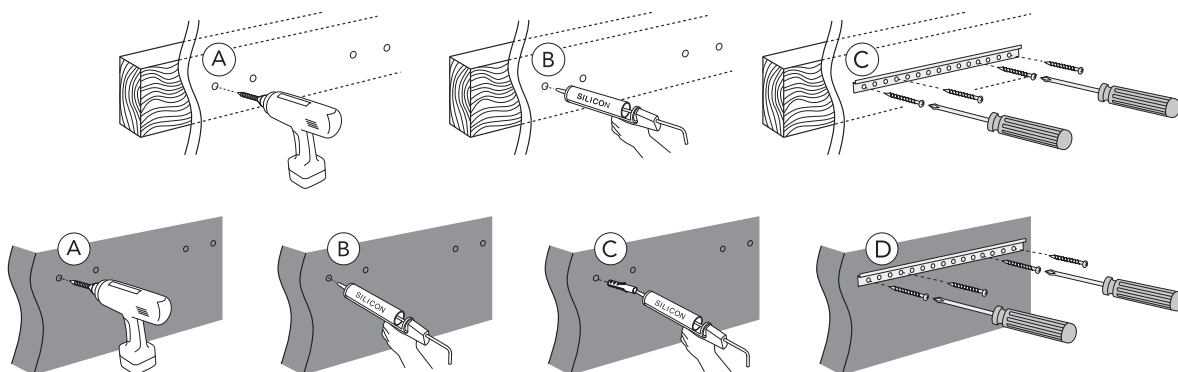


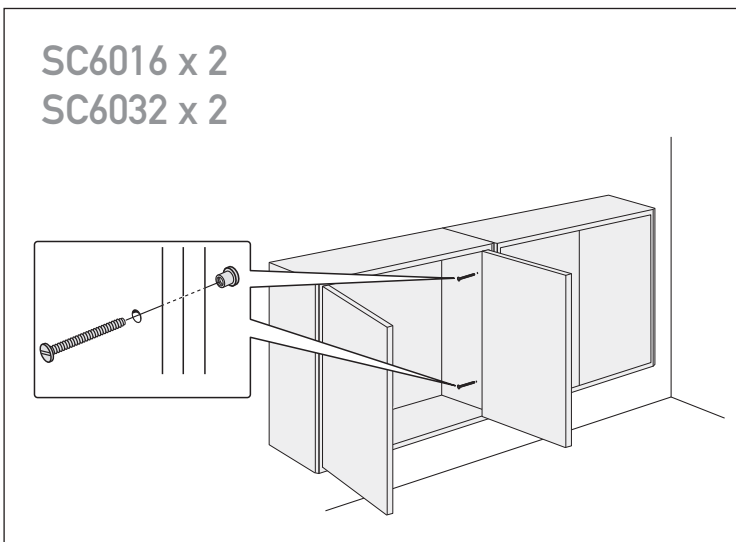
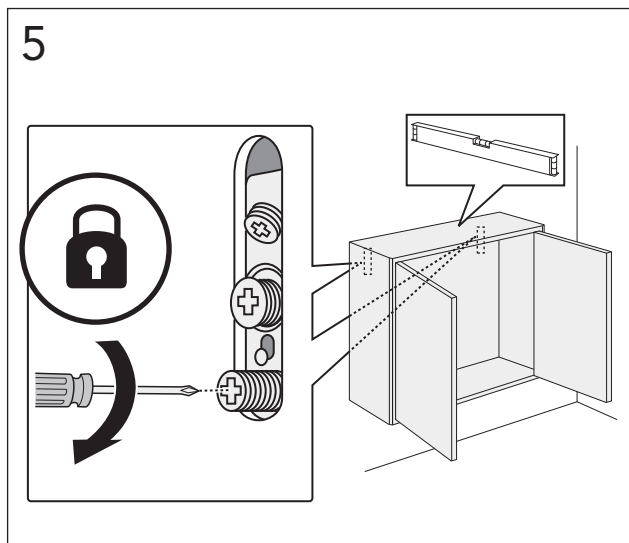
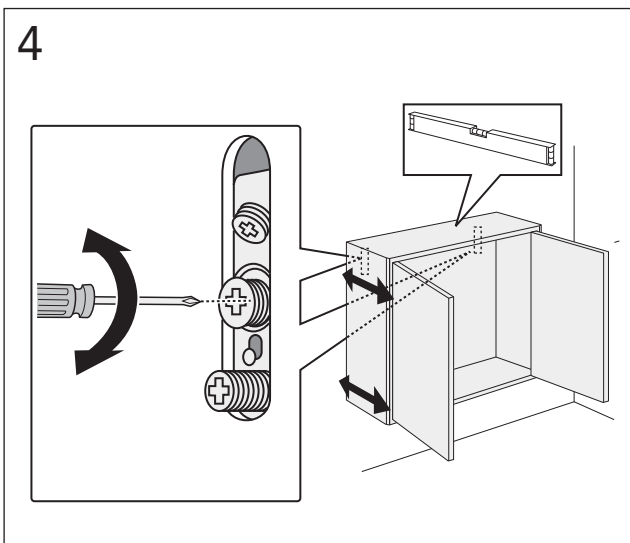
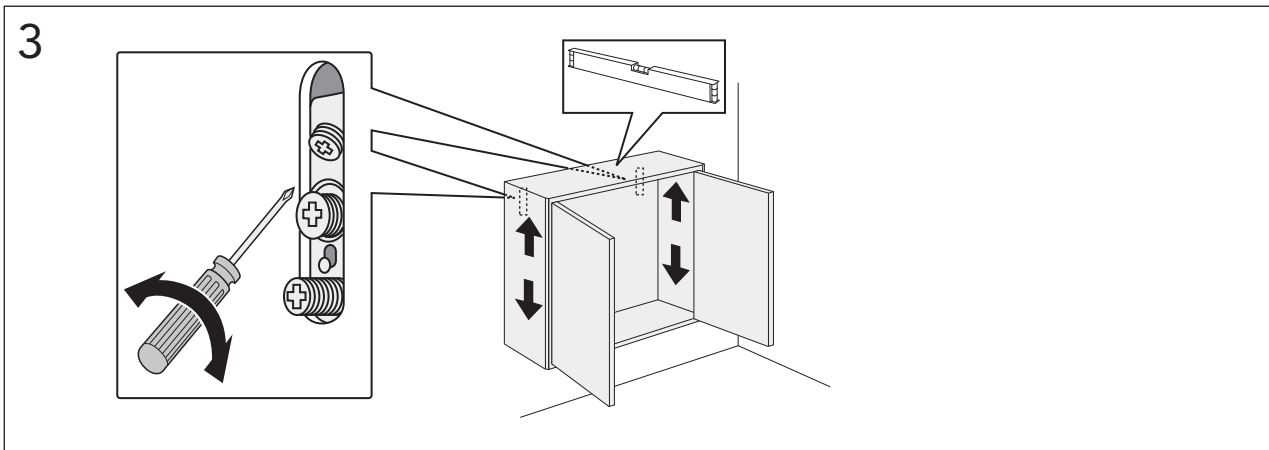
SC6016  
SC6032



\* SE. Enligt Branschregler, Säker vatteninstallation

Kraven på infästning och tätning gäller i våtzon. Alla skruvfästningar ska göras i massiv konstruktion, t ex i betong, i reglar eller i särskild konstruktionsdetalj. Skruvfästningar får inte göras enbart i golv- eller väggskiva.

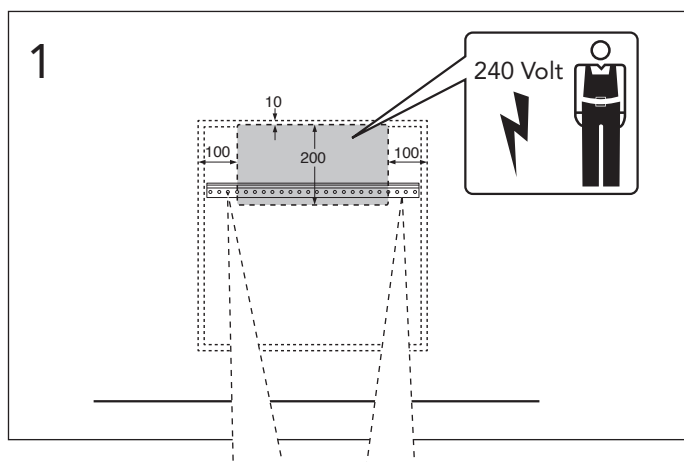
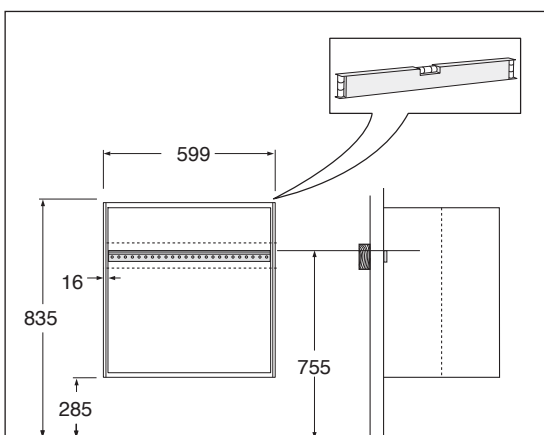
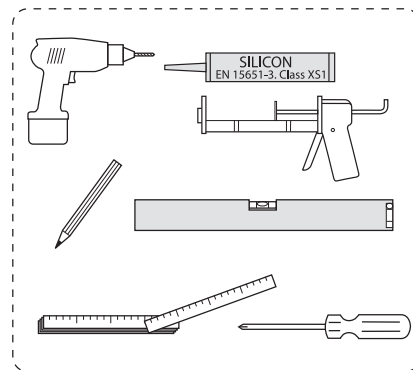
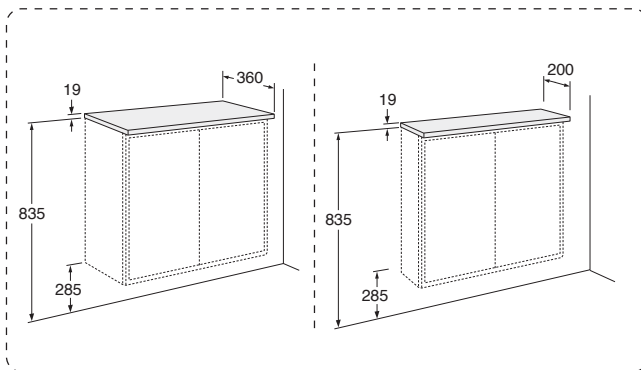






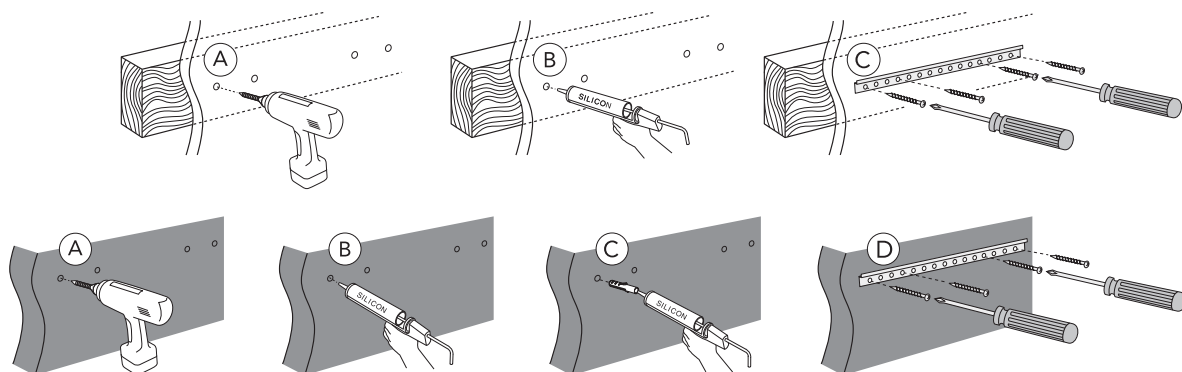


TP6016  
TP6032  
TP1216  
TP1232

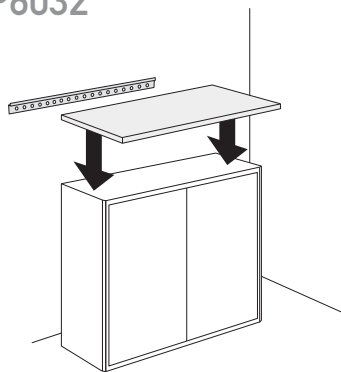


\* SE. Enligt Branschregler, Säker vatteninstallation

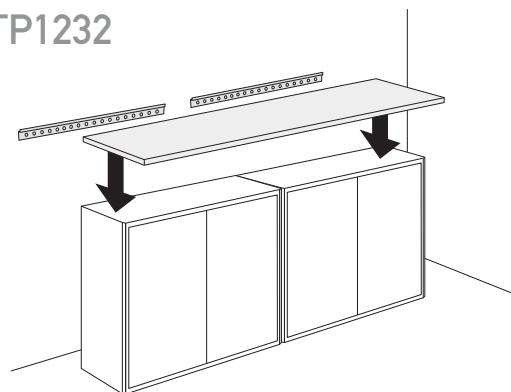
Kraven på infästning och tätning gäller i våtzon. Alla skruvinfästningar ska göras i massiv konstruktion, t ex i betong, i regler eller i särskild konstruktionsdetalj. Skruvinfästningar får inte göras enbart i golv- eller väggskiva.



**2** TP6016  
TP6032



TP1216  
TP1232



**2**

TP6016. TP6032

---

TP1216. TP1232

**1**

TP6016  
TP6032

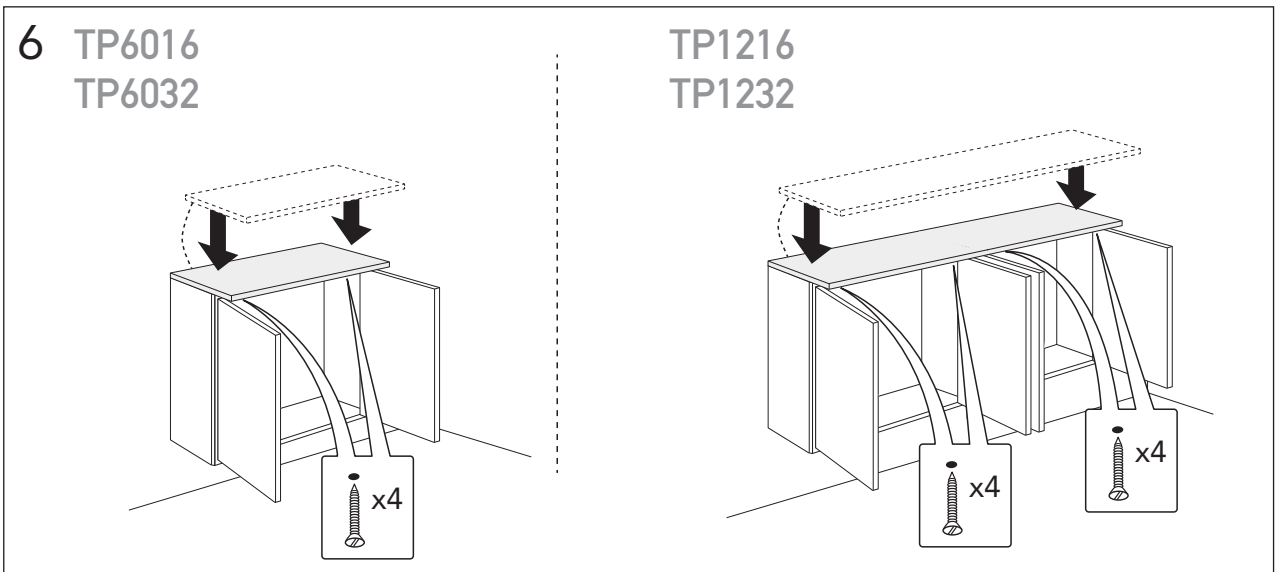
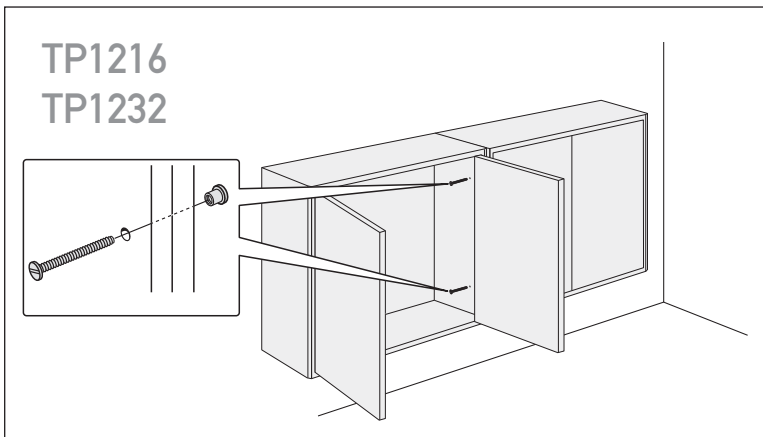
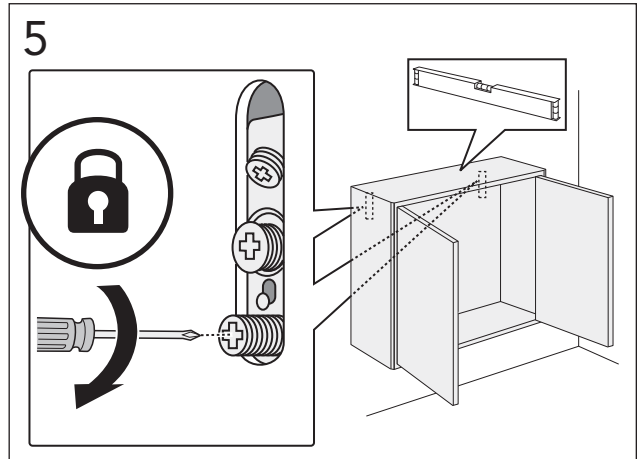
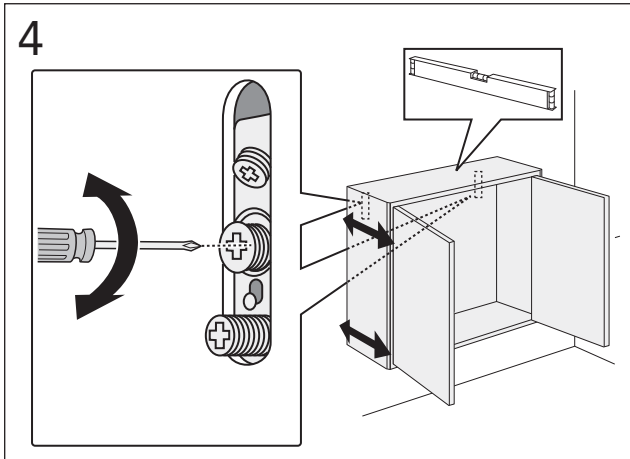
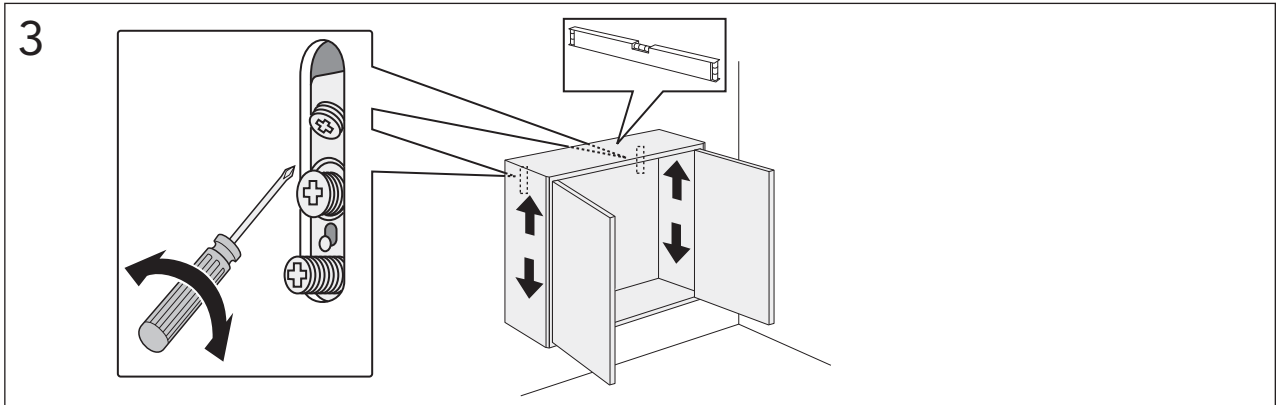
TP1216  
TP1232

**2**

TP6016  
TP6032

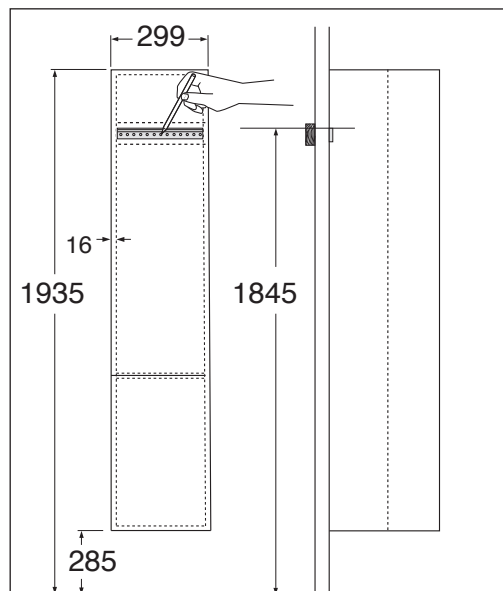
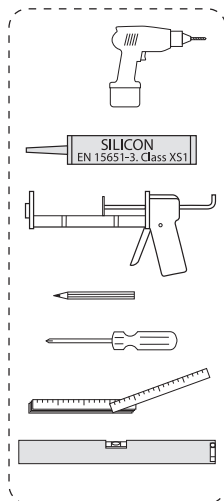
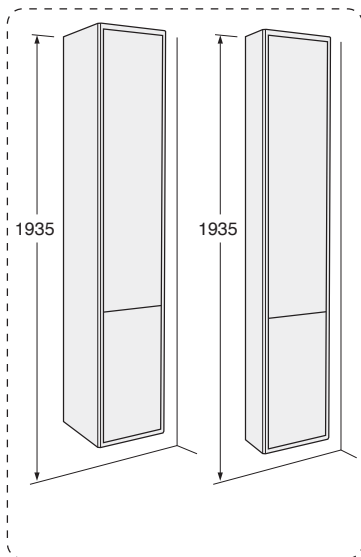
TP6016 x 2  
TP6032 x 2







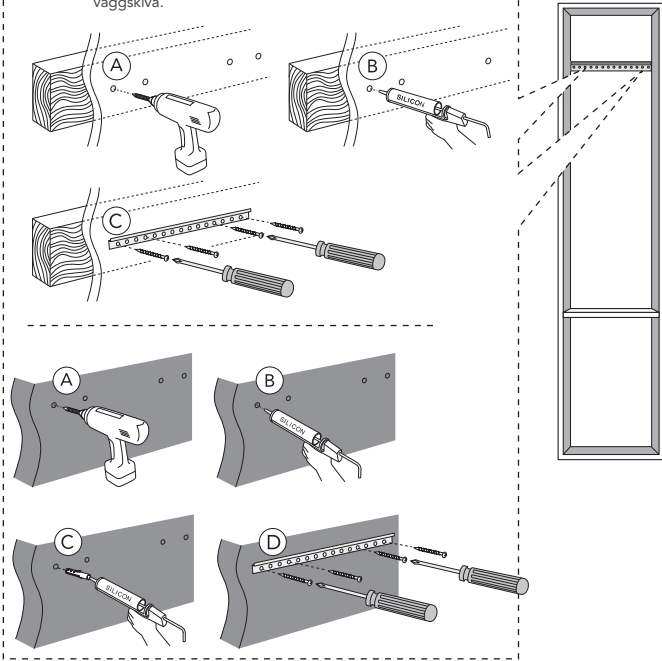
TC 16  
TC 32



1

★ SE. Enligt Branschregler, Säker vatteninstallation

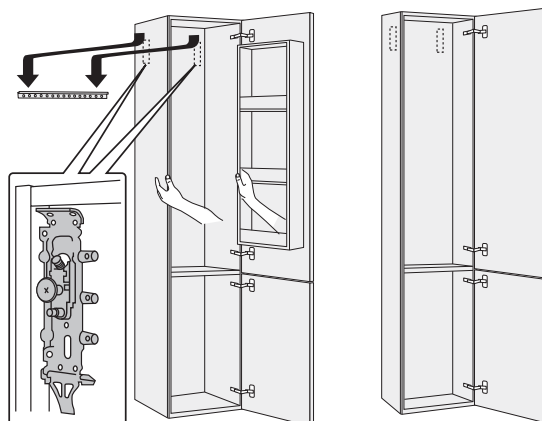
Kraven på infästning och tätning gäller i våtzon. Alla skruvinfästningar ska göras i massiv konstruktion, t ex i betong, i regel eller i särskild konstruktionsdetalj. Skruvinfästningar får inte göras enbart i golv- eller väggskiva.



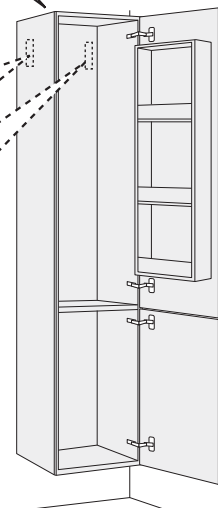
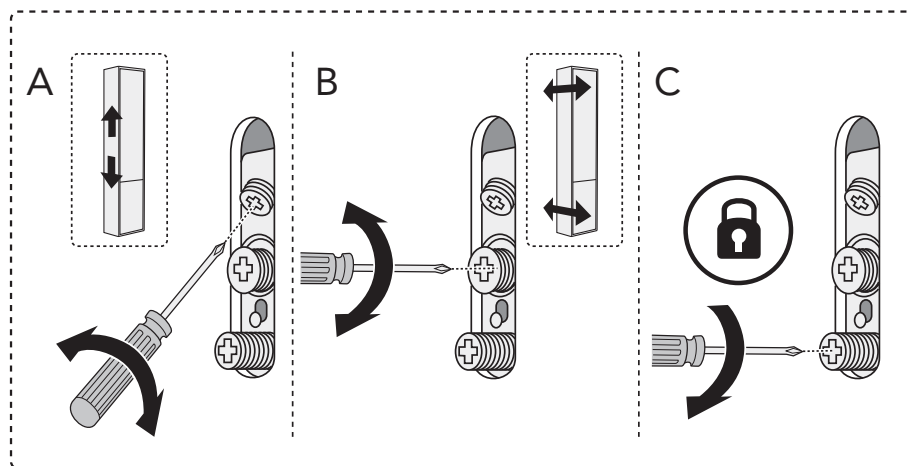
2

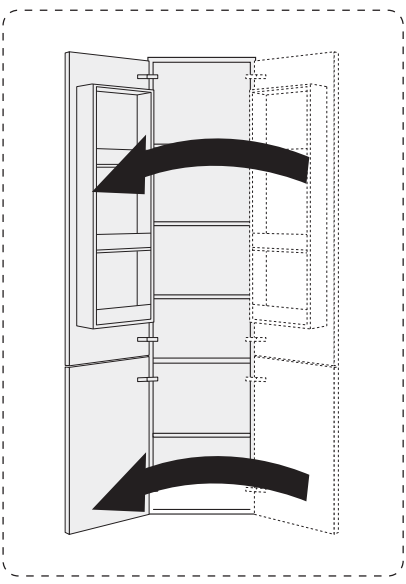
TC 32

TC 16

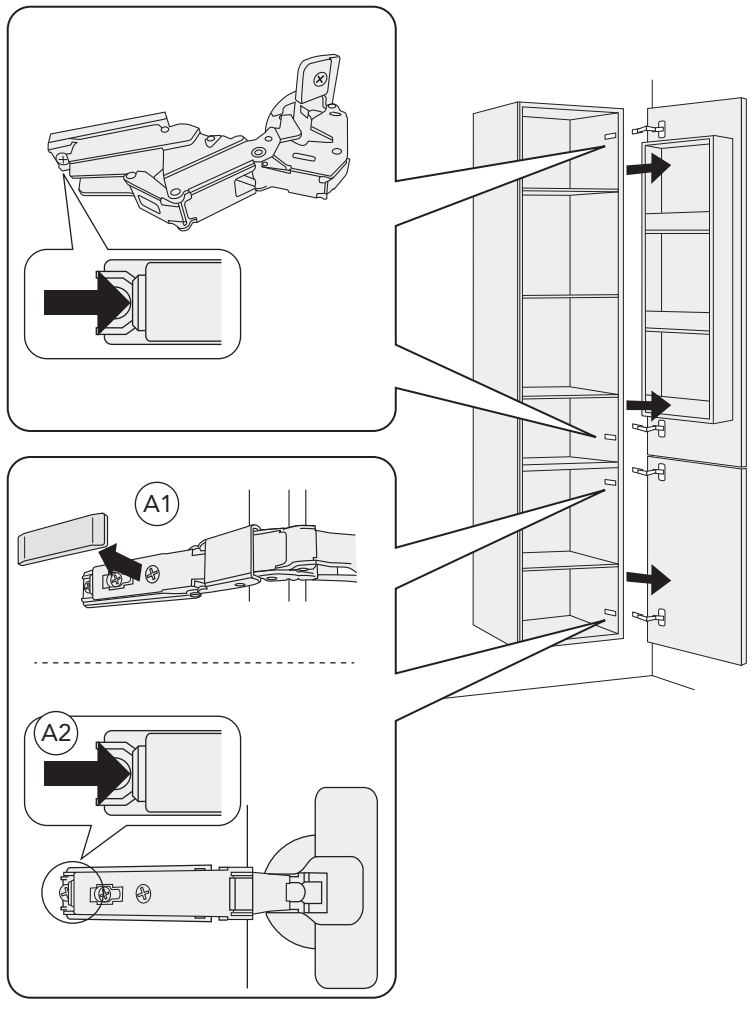


3

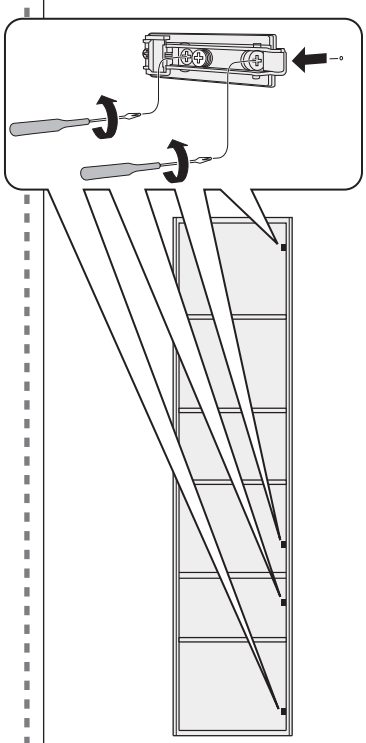




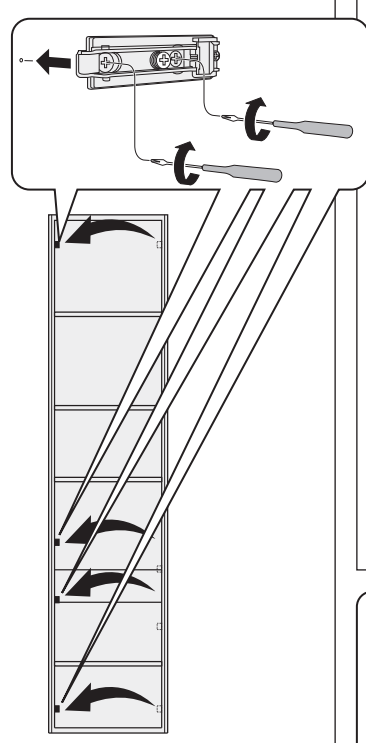
A



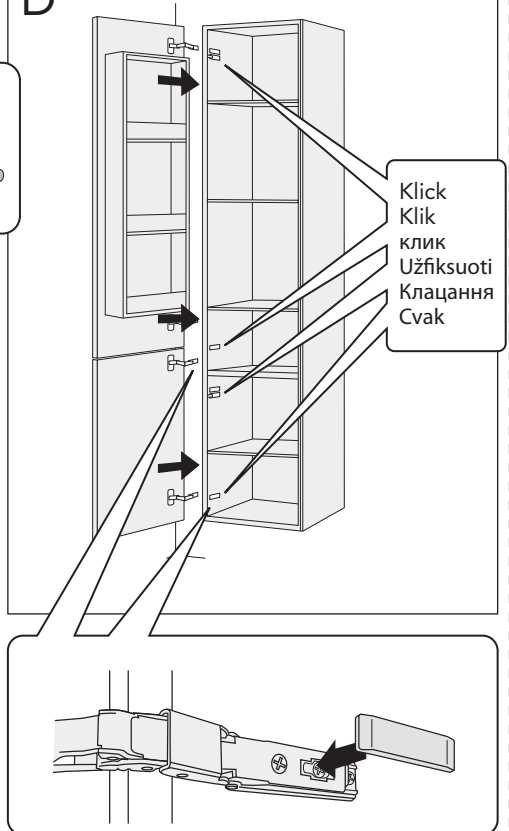
B

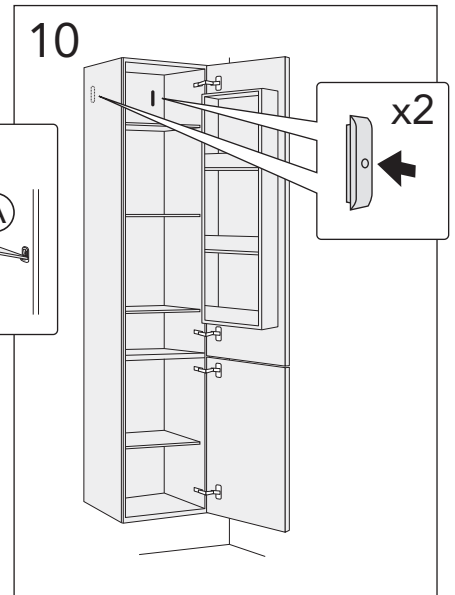
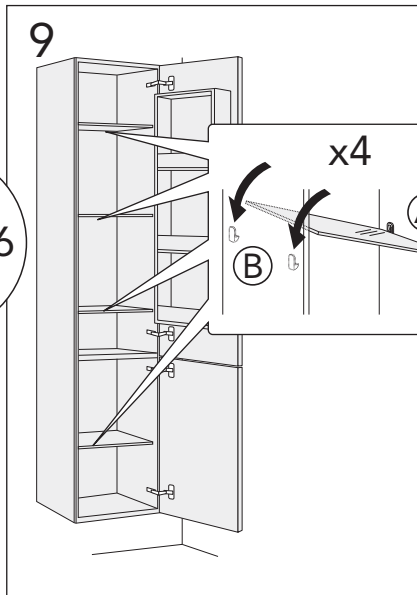
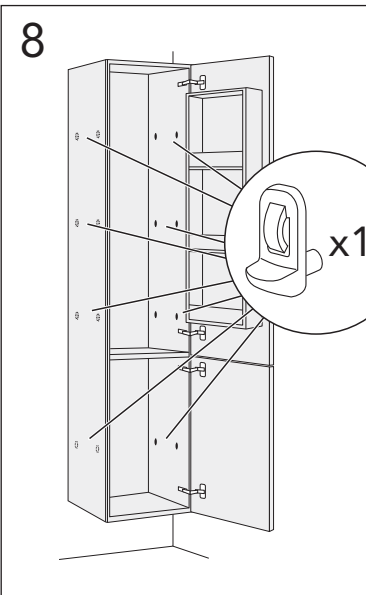
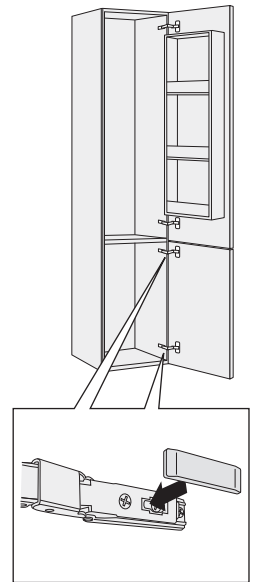
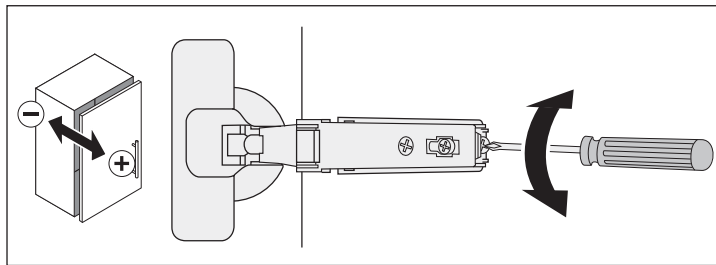
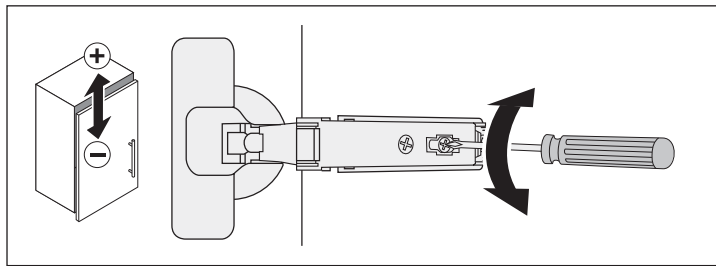
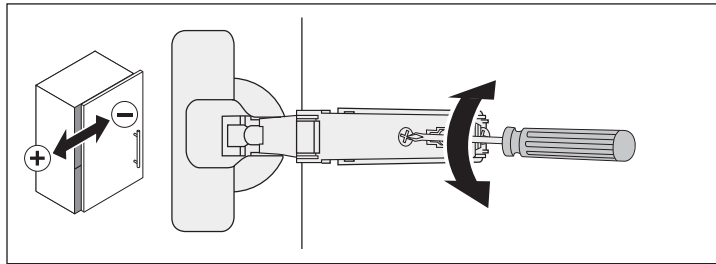
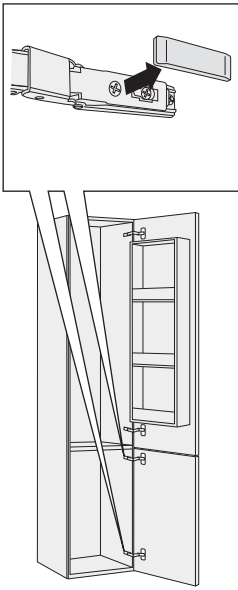
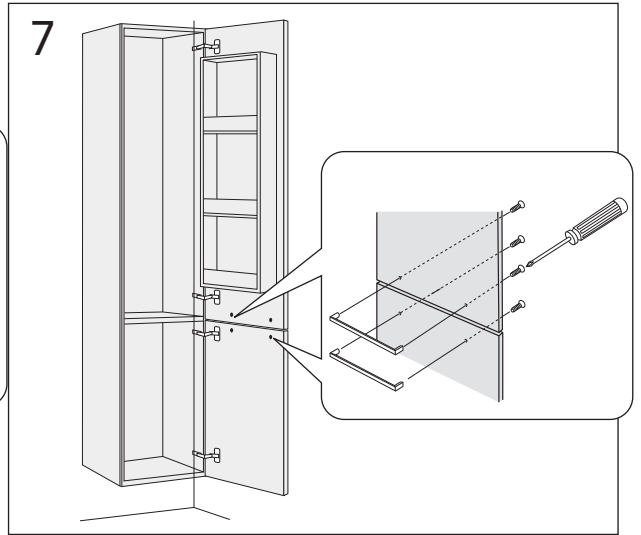
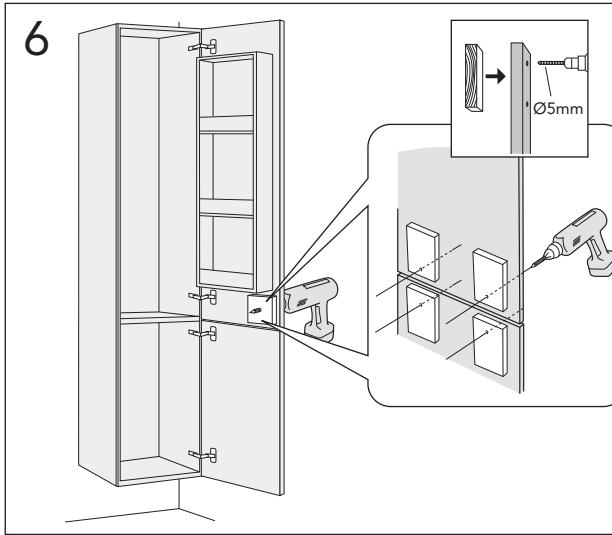


C



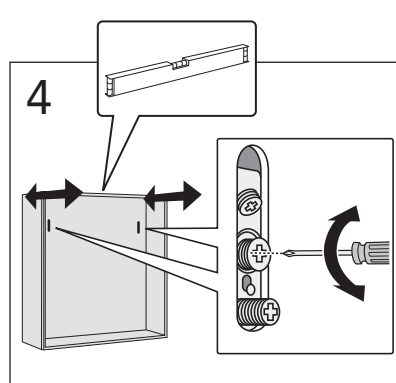
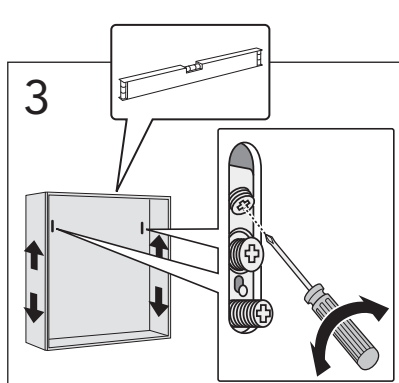
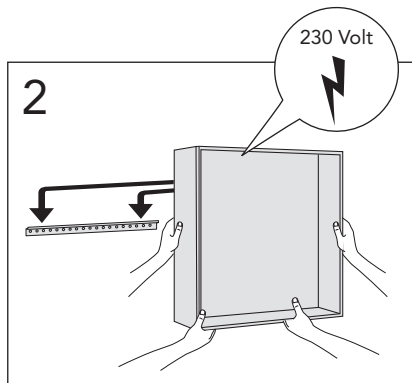
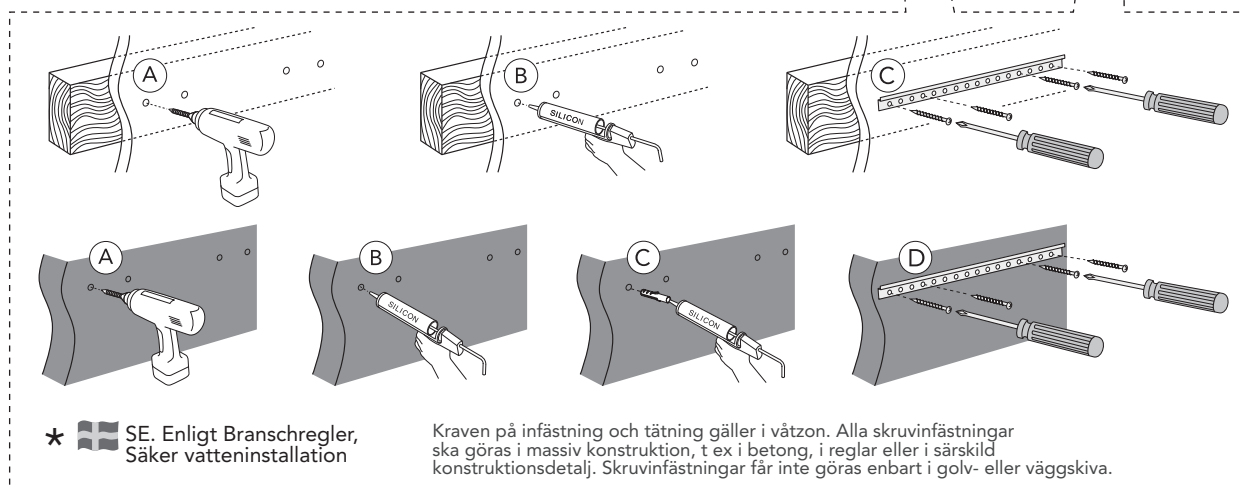
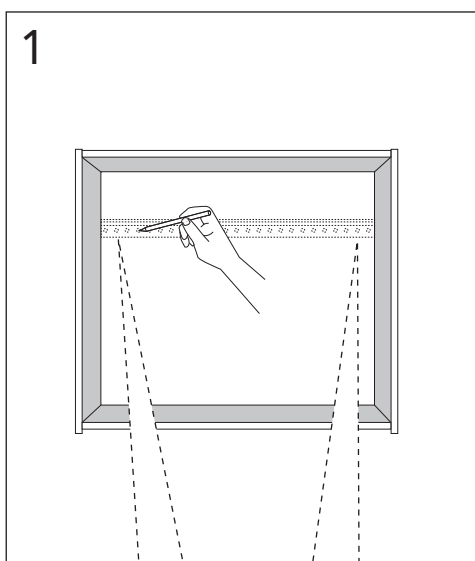
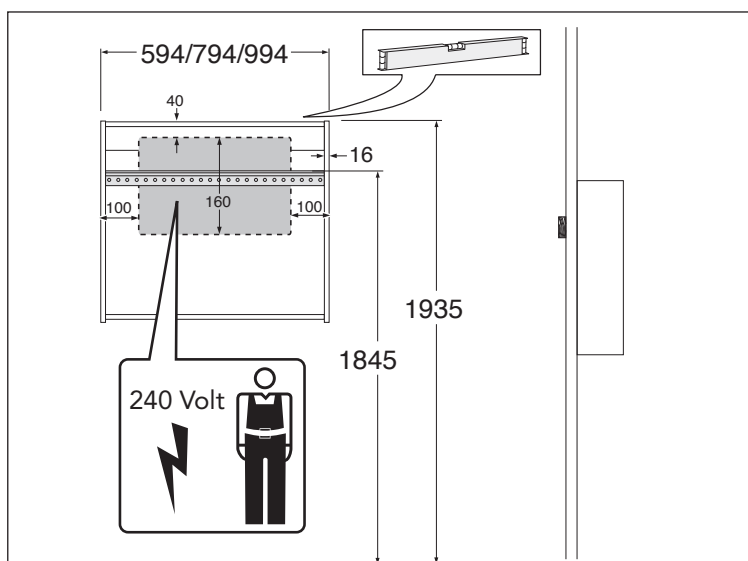
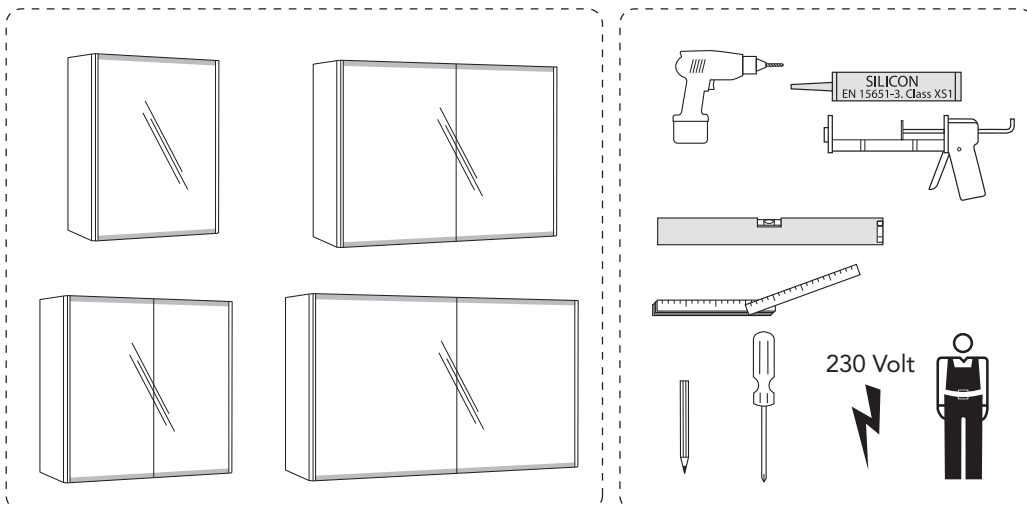
D

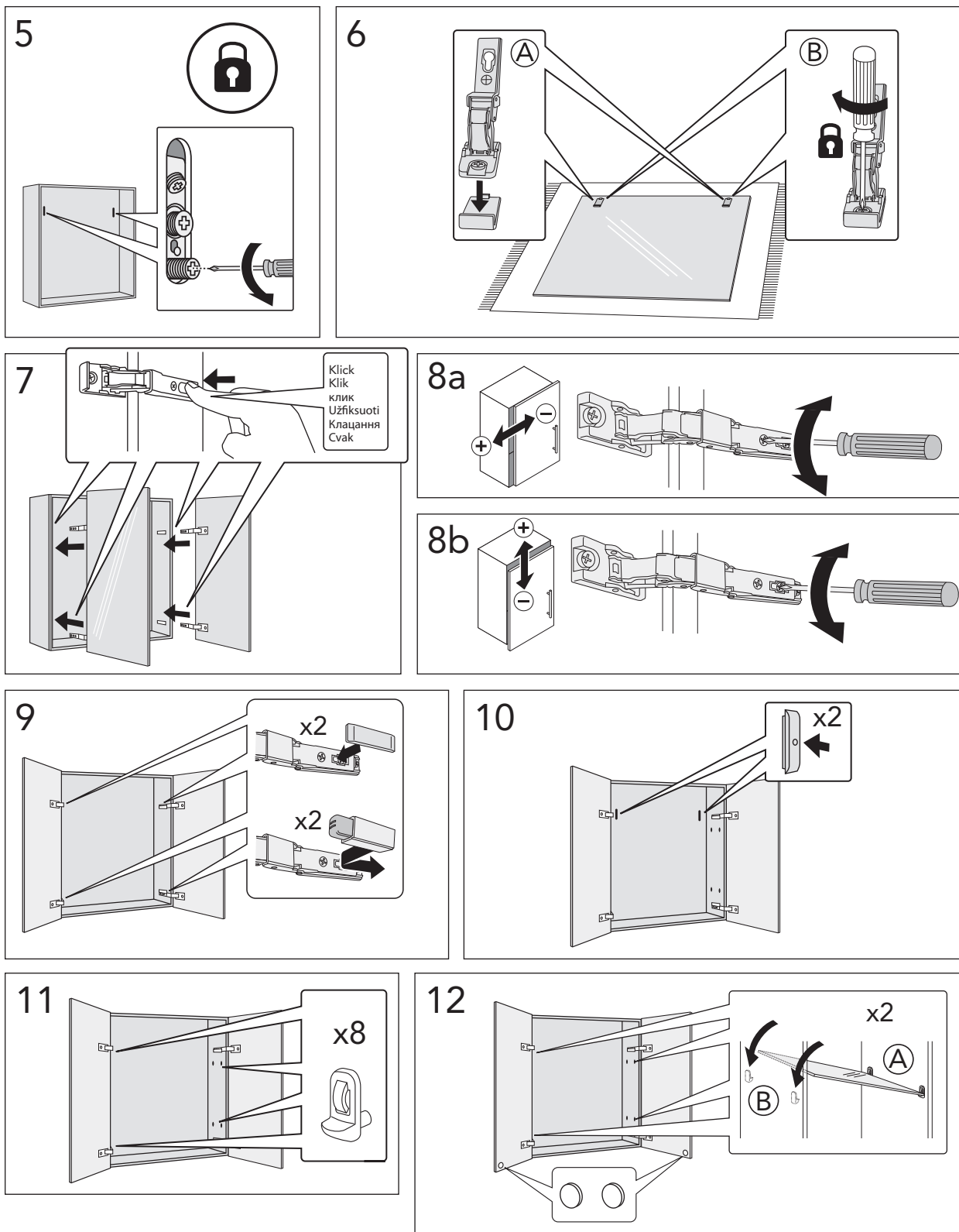






MC 45  
MC 60  
MC 80  
MC 10





A MEMBER OF THE  
VILLEROY & BOCH GROUP

Sweden  
Villeroy & Boch Gustavsberg AB  
Box 400  
134 29 Gustavsberg  
Phone +46 8 570 391 00  
info@gustavsberg.com

Norway  
Villeroy & Boch Norge AS  
Luhrtoppen 2  
Postboks 13  
1471 Lørenskog  
Tlf. + 47 67 97 82 50  
info.norway@gustavsberg.no

Estonia  
Villeroy & Boch Gustavsberg Oy Eesti Filiaal  
F. R. Faehlmanni 6  
10125 Tallinn  
Telefon + 372 646 0312  
E-mail: info@gustavsberg.ee

Lithuania  
Villeroy & Boch Gustavsberg Oy Filialas  
Maironio 25-23,  
Vilnius LT-01125  
Tel.: +370 5 2460811  
Elpaštas: infolt@gustavsberg.com

Russia  
ООО "Виллерой и Бох"  
127287 Москва  
ул. 2я Хуторская, д.38А\9  
Тел.: + 7 495 609 6560  
info.russia@gustavsberg.com

Denmark  
Villeroy & Boch Danmark A/S  
Hvidsværmervej 165 G  
2610 Rødovre  
Tlf + 45 36 70 80 55  
info@gustavsberg.dk

Suomi/Finland  
Villeroy & Boch Gustavsberg Oy  
Laippatie 14 b  
00880 Helsinki  
Puh 09 329 18 811  
myynti@gustavsberg.com

Latvia  
Villeroy & Boch Gustavsberg Oy parstavnieciba Latvija  
Krasta iela 68 A  
LV - 1019 Riga, Latvija  
Tālrunis: +371 6724 5511  
e-pasts: info.latvia@gustavsberg.com

Україна  
Представництво Villeroy & Boch Gustavsberg в Україні  
вул. Богдана Хмельницького 17/52а, оф. 401а,  
м. Київ, 01030  
тел: +38044 493 98 68  
info@gustavsberg.kiev.ua

Czech Republic / Slovakia  
Villeroy & Boch Czech s.r.o  
Türkova 2319/5b  
149 00 Praha 4 - Chodov  
Czech Republic  
Tel: +420 271 001 647  
info-cz@villeroy-boch.com