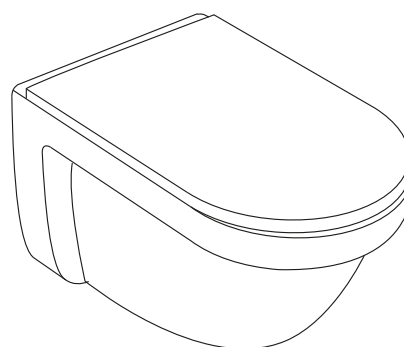
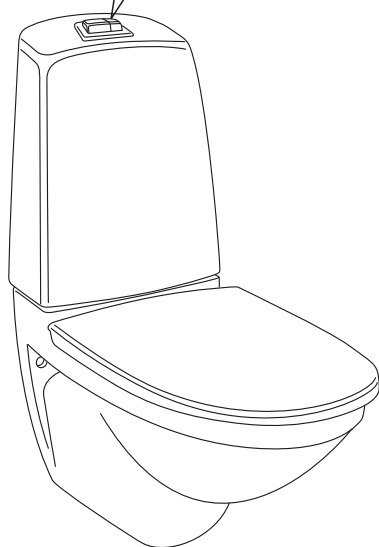
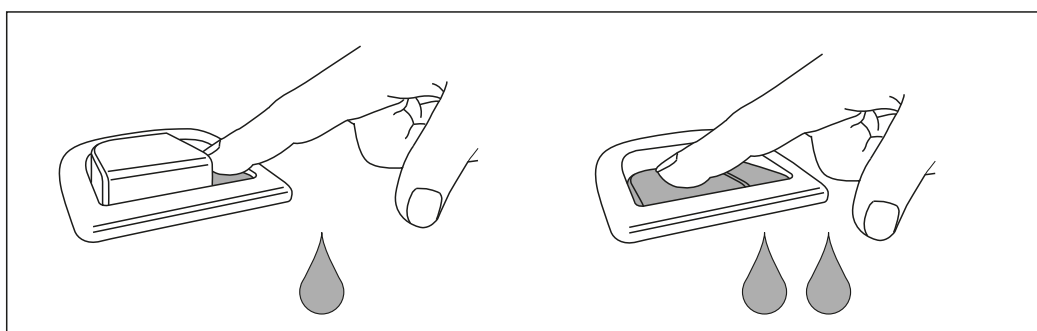


- SE MONTERINGSANVISNING VÄGGHÄNGD WC
- DK MONTERINGSVEJLEDNING VÆGMONTERET WC
- NO MONTERINGSANVISNING VEGGHENGT WC
- FI ASENNUSOHJE, SEINÄ-WC
- EN INSTALLATION INSTRUCTIONS WALL HUNG WC
- EE PAIGALDUSJUHISED SEINA WC-DELE
- LV UZSTĀDĪŠANAS INSTRUKCIJA PIEKARAMAM PODAM
- LT MONTUOJAMO Į SIENĄ UNITAZO MONTAVIMO INSTRUKCIJA
- RU Данная инструкция применяется для всех подвесных унитазов

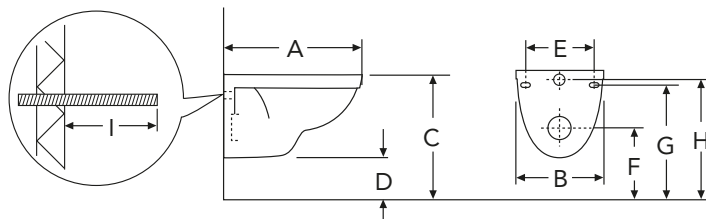
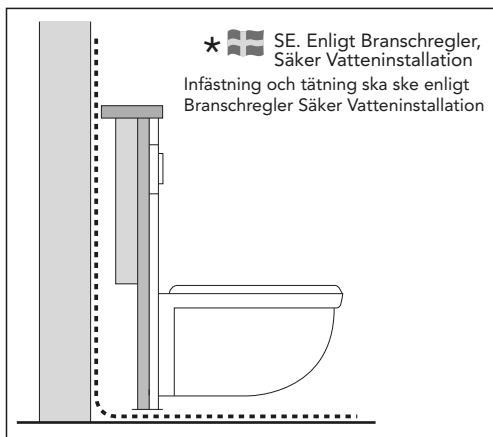
GUSTAVSBERG /
SMARTER BATHROOMS



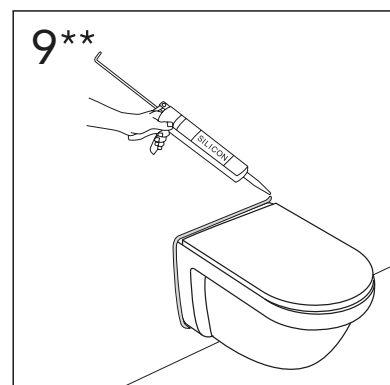
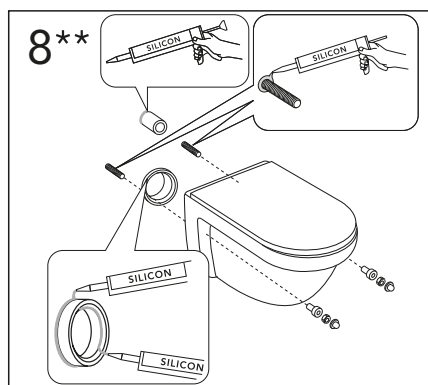
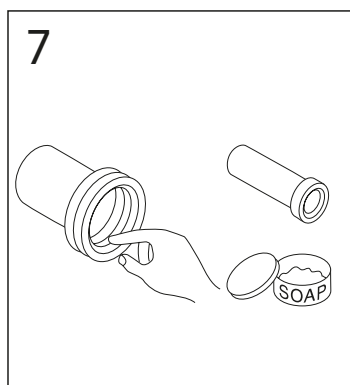
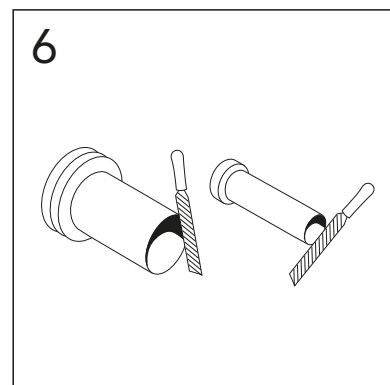
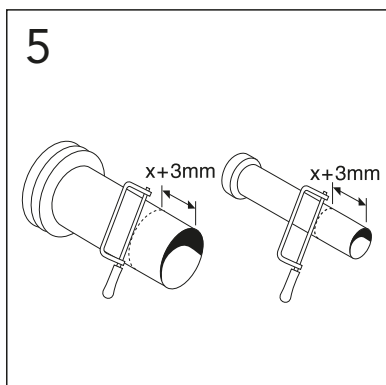
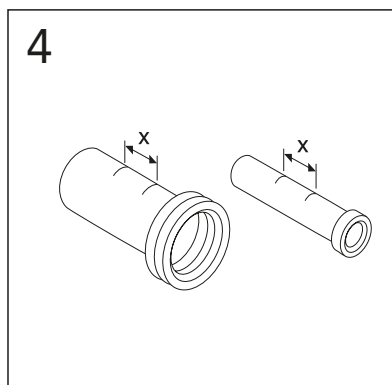
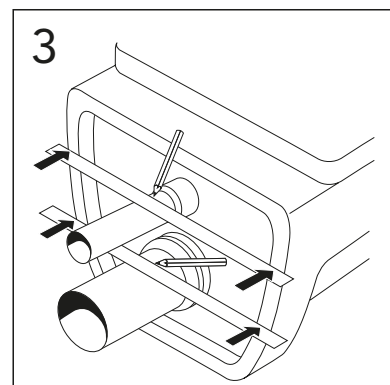
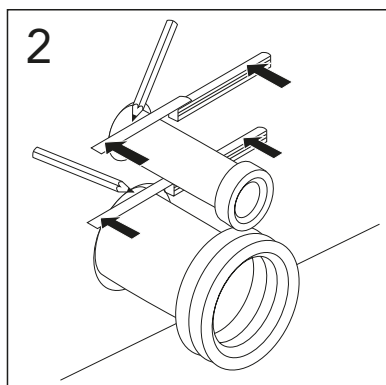
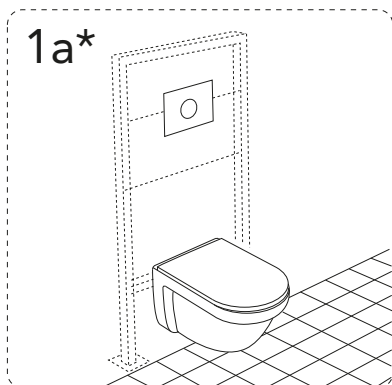
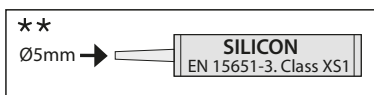
CE

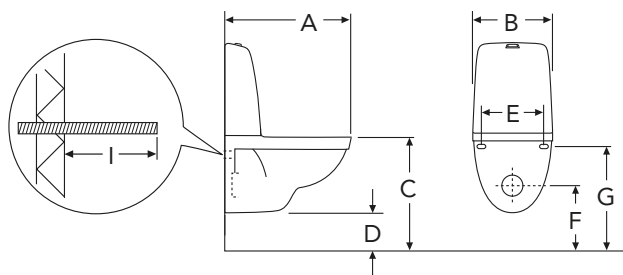
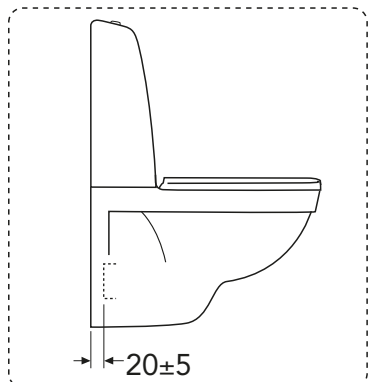


Accepterad
monteringsanvisning
2016:1

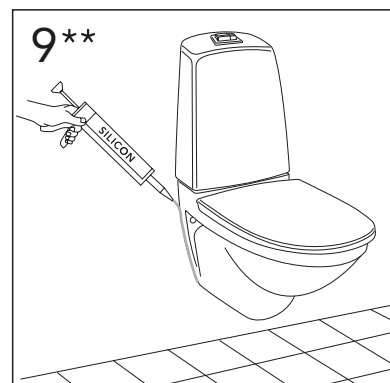
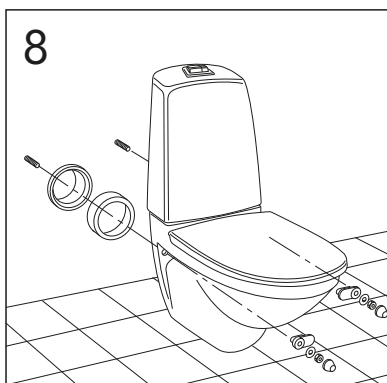
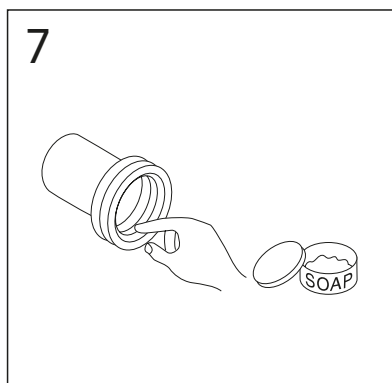
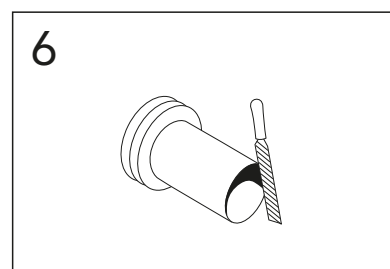
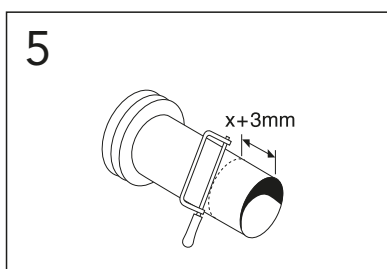
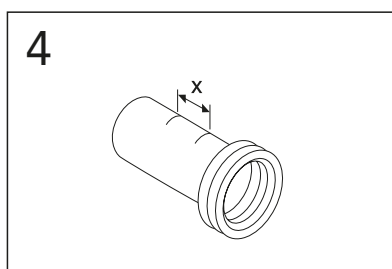
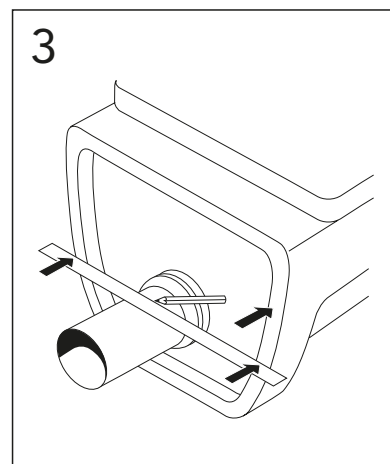
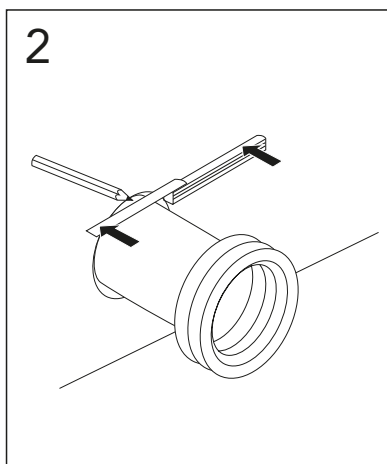
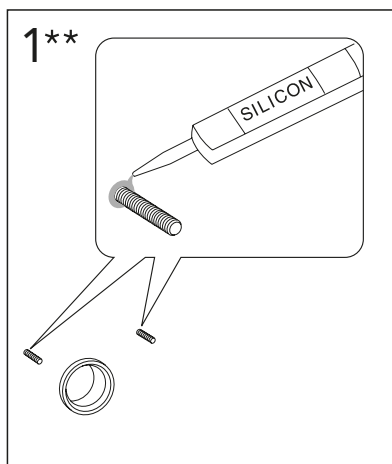
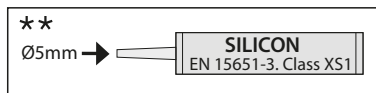


Models	A	B	C	D	E	F	G	H	I
4330	530	370	410	50	180/230	220	320	355	90
5530	500	340	400	45	180/230	220	320	355	60
5693	505	305	400	55	180/230	220	320	355	50
5G84	530	370	410	85	180	220	320	355	70
3635	490	360	410	60	180	220	320	355	60
7G48	490	360	410	60	180	220	320	355	60
7G06	535	355	410	55	180	220	320	355	60
3530	535	355	410	55	180	220	320	355	60
3630	540	360	410	60	180	220	320	355	60
7G47	540	360	410	60	180	220	320	355	60
4G01	700	360	400	55	180	220	320	355	100
4G95	595	360	460	55	180	220	320	355	100





Models	A	B	C	D	E	F	G	I
1522/5522	700	345	400	50	180/230	220	320	60

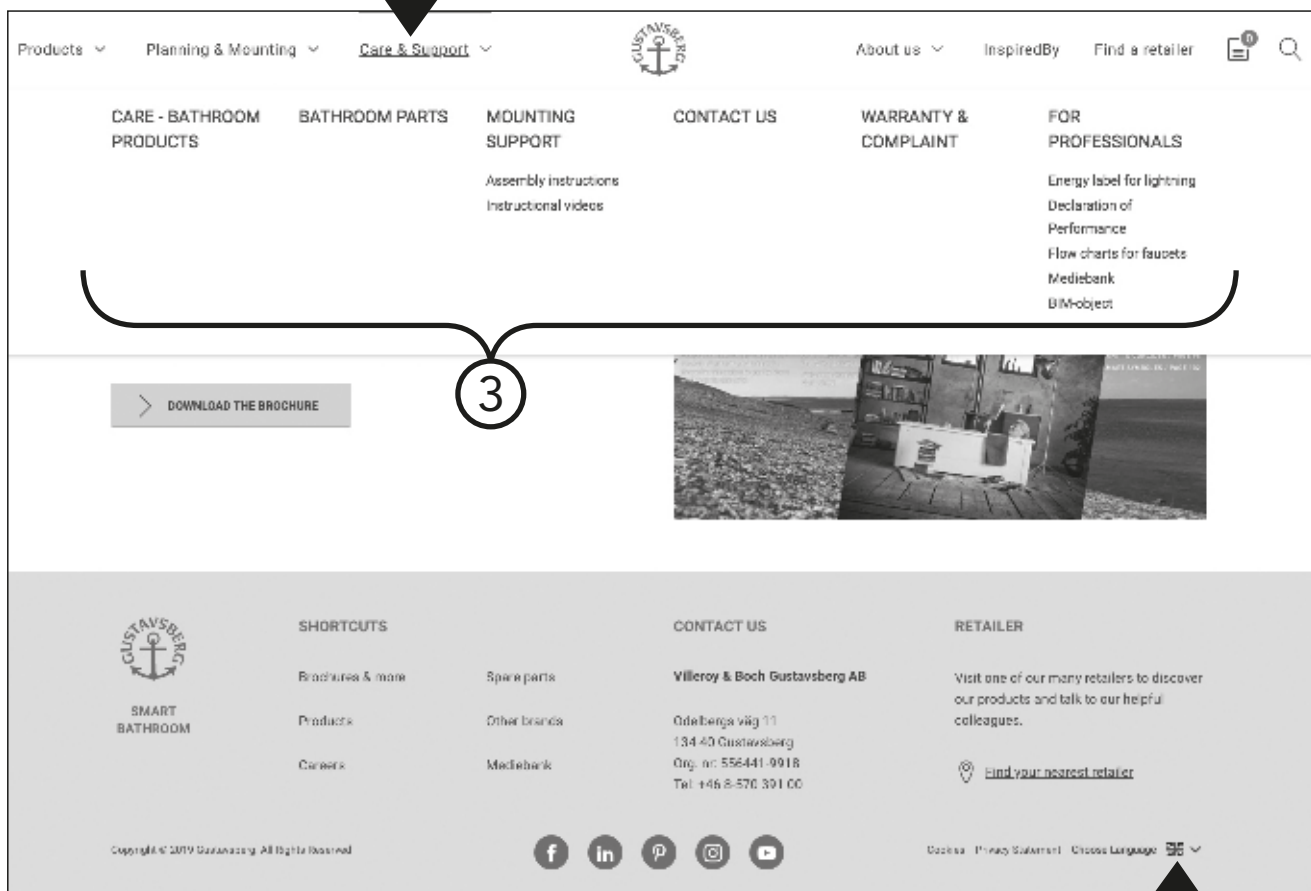




www.gustavsberg.com

DRIFT & SKÖTSEL
 DRIFT OG VEDLIGEHODELSE
 DRIFT OG VEDLIKEHOLD
 ASENNUS-, KÄYTTÖ- JA HOITO-OHJEET
 ASSEMBLY AND MAINTENANCE
 PAIGALDAMINE & HOOLDAMINE
 MONTAZA UN KOPSANA
 MONTAVIMAS IR PRIEZIURA

2



3

1

