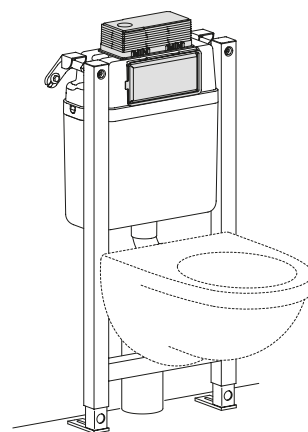
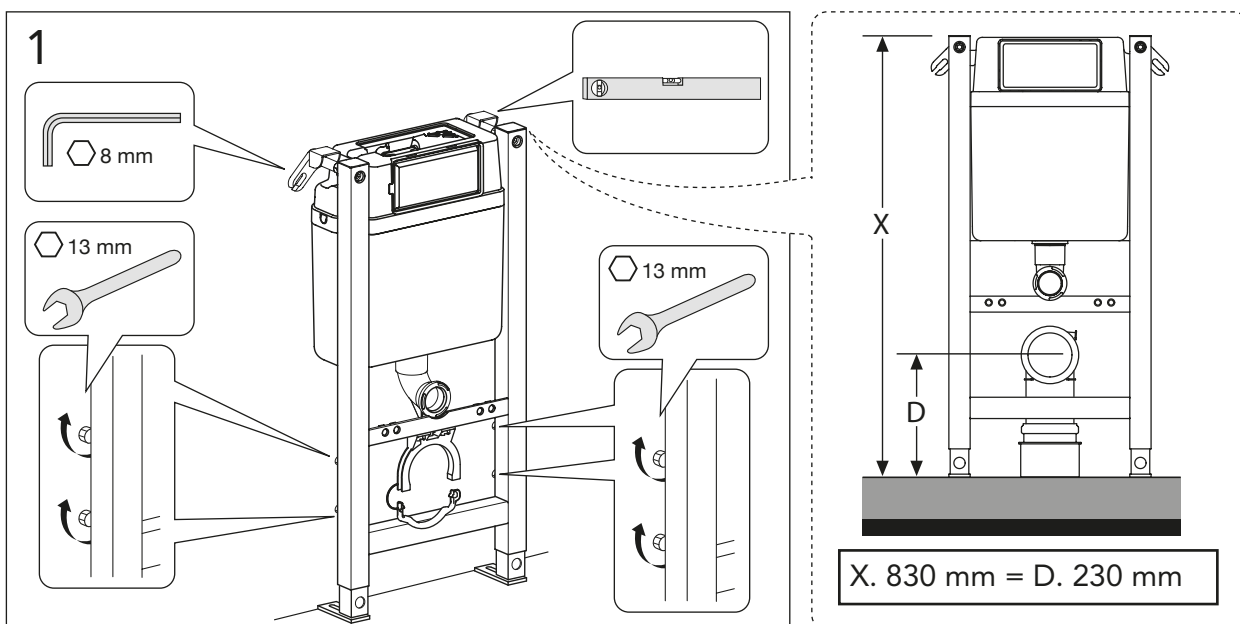
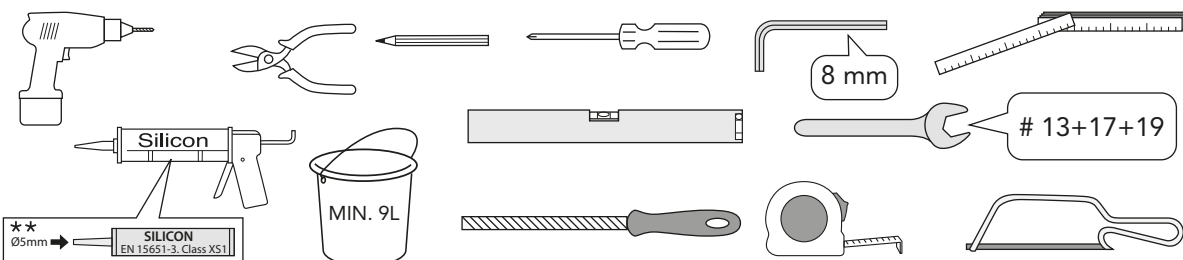
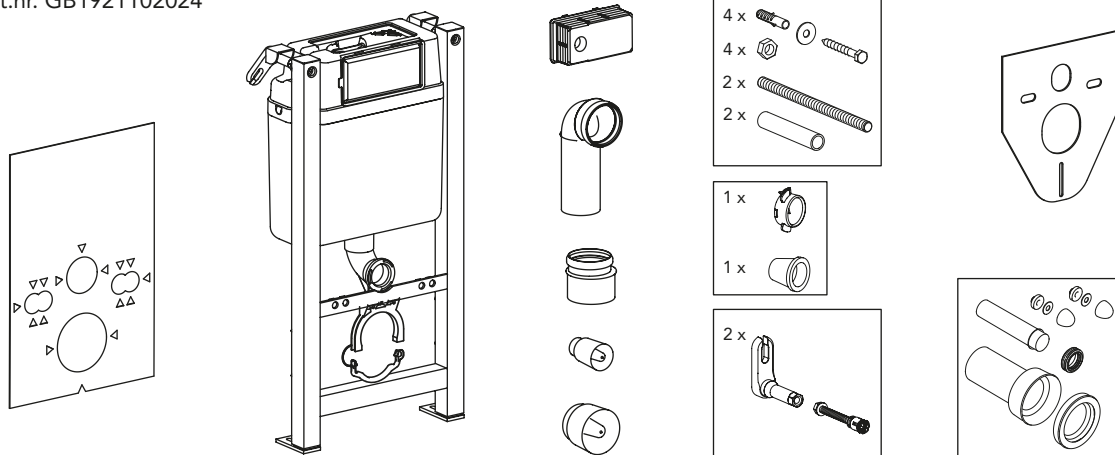
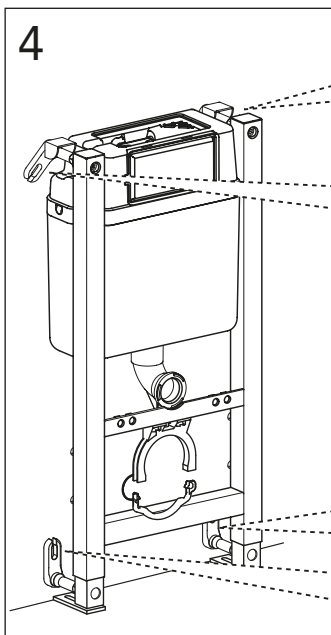
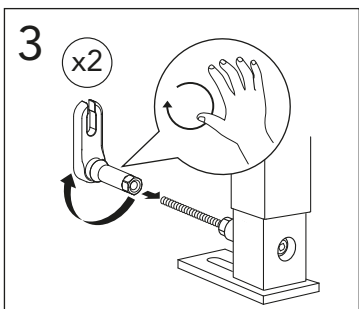
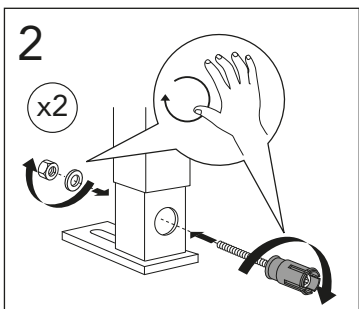


- SE MONTERINGSANVISNING TRIOMONT XT
- DK MONTERINGSVEJLEDNING TRIOMONT XT
- NO MONTERINGSANVISNING TRIOMONT XT
- FI ASENNUSOHJE: TRIOMONT XT
- GB INSTALLATION INSTRUCTION TRIOMONT XT
- EE PAIGALDUSJUHEND TRIOMONT XT
- LV UZSTĀDĪŠANAS TRIOMONT XT
- LT TRIOMONT XT MONTAVIMO INSTRUKCIJA



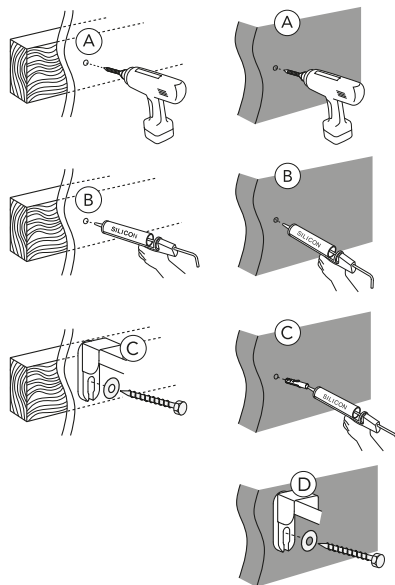
Art.nr. GB1921102024





* SE. Enligt Branschregler, Säker Vatteninstallation

Infästning och tätning ska ske enligt Branschregler Säker Vatteninstallation



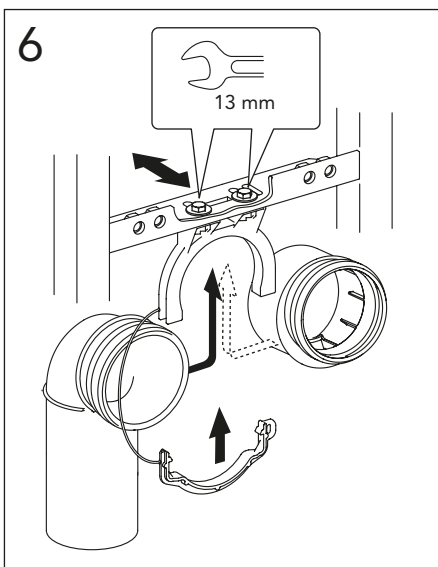
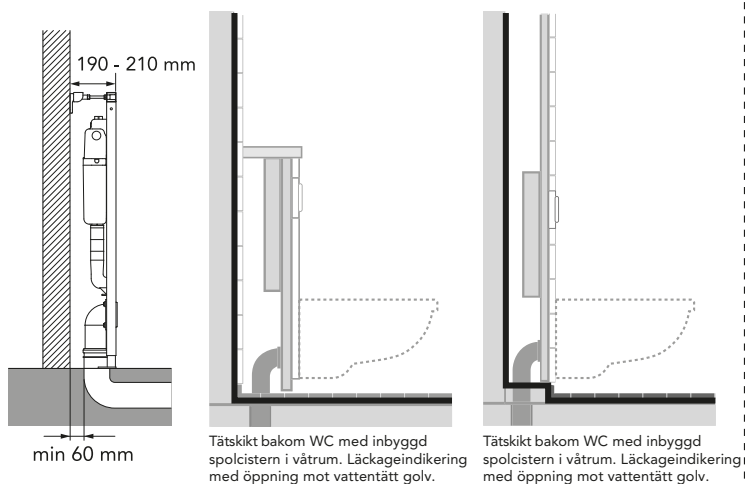
5

	Ø 90	Ø 100
A	140	140 mm
B	140	160 mm
C	140	140 mm

MAX 200 mm
MIN A/B/C

SE: Fixtur i golvvlopp ska monteras enligt VVS AMA och Branschregler: Säker vatteninstallation, aktuell version.

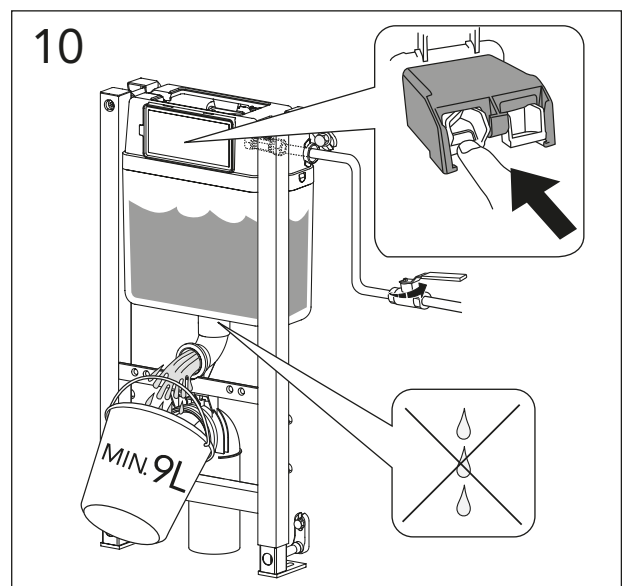
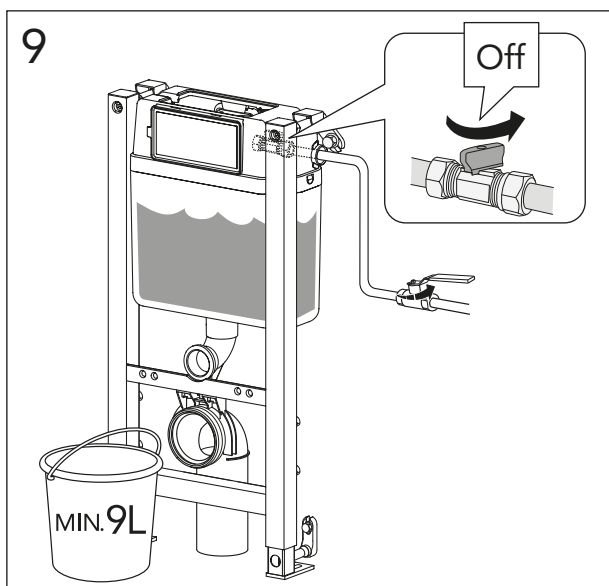
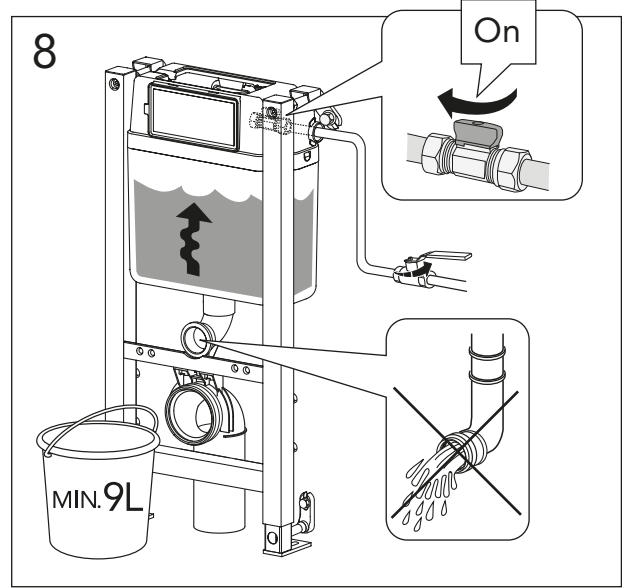
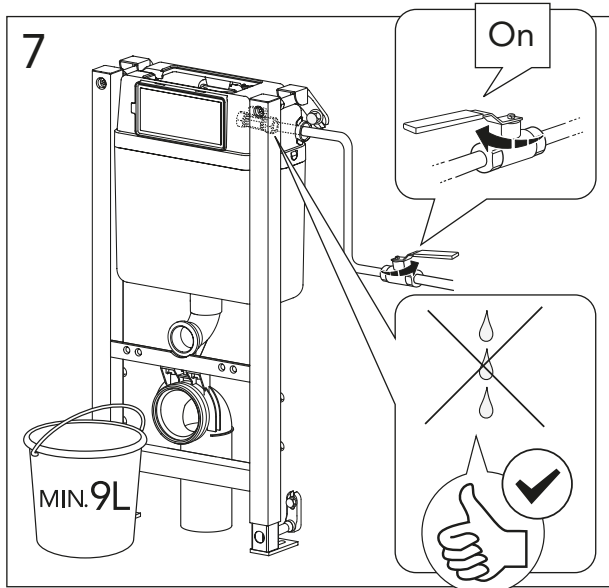
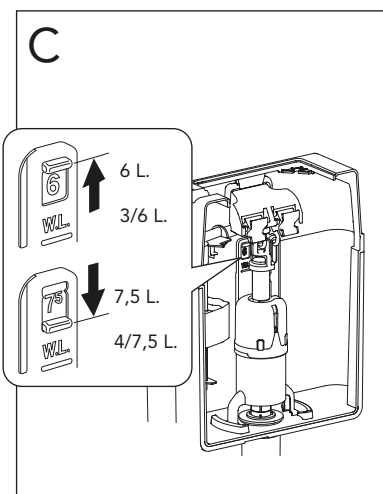
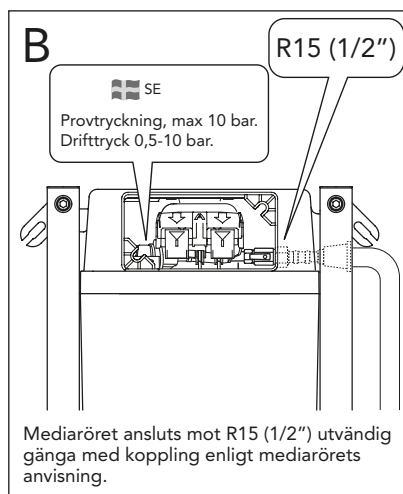
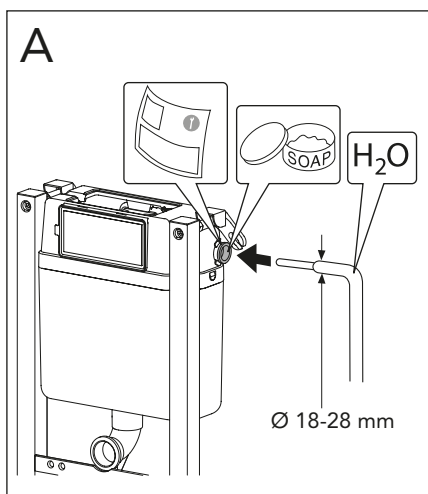
* SE. Enligt Branschregler, Säker vatteninstallation



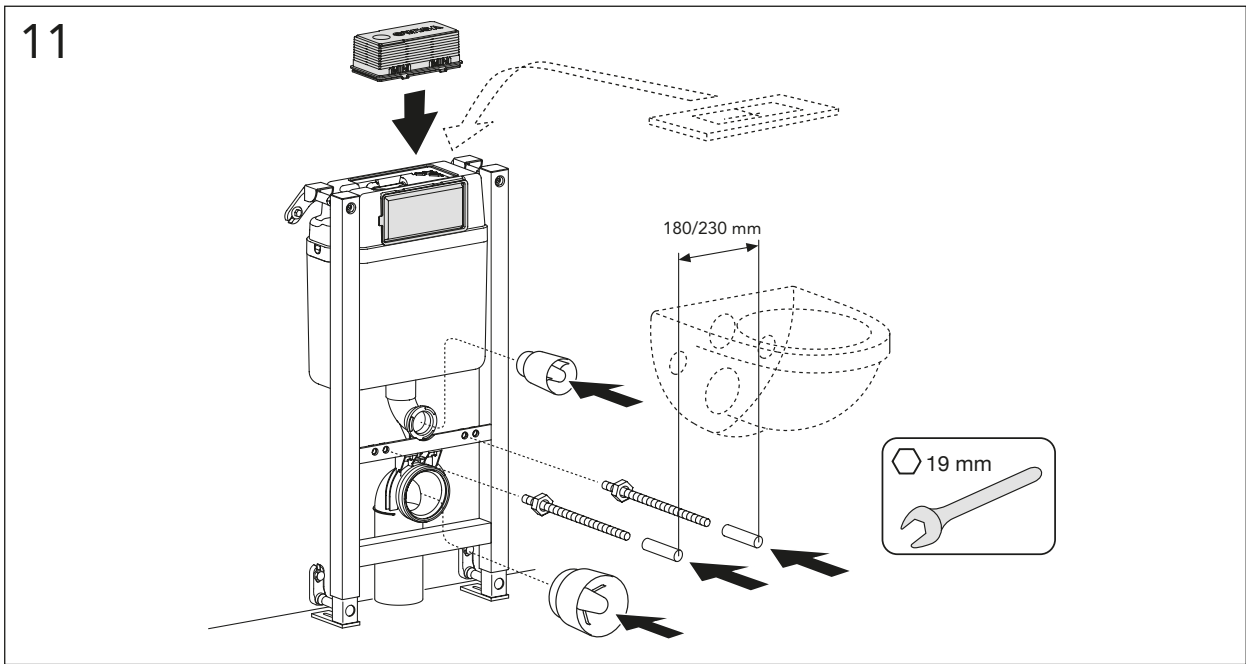


i Operating pressure, fill valve 0,5-10 bar
Driftryck, påfyllningsventil, 0,5-10 bar

i Pressure test (water), fill valve.
Provtryckning (vatten), påfyllningsventil Max 10 bar.
Pressure test (water) shut off valve max 10 bar.
Provtryckning (vatten) mot stängd avstängningsventil, Max 10 bar.



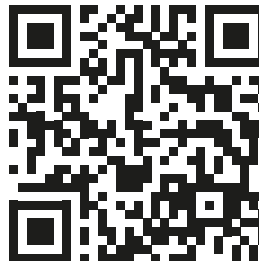
11



RESERVDLAR.
RESERVEDELER.
RESERVEDELE.
VARAOSAT.
SPARE PARTS.
VARUOSAD.
ATSARGINĒS DAĻYS.
REZERWES DAŁAS.
ЗАПАСНЫЕ ЧАСТИ.



DRIFT & SKÖTSEL
DRIFT OG VEDLIGEHOELDELSE
DRIFT OG VEDLIKEHOLD
ASENNUS-, KÄYTTÖ- JA HOITO-OHJEET
ASSEMBLY AND MAINTENANCE
PAIGALDAMINE & HOOLDAMINE
MONTAZA UN KOPSANA
MONTAVIMAS IR PRIEŽIURA
УСТАНОВКА И УХОД



A MEMBER OF THE
VILLEROY & BOCH GROUP

Sweden
www.gustavsberg.com/se/

Denmark
www.gustavsberg.com/dk/

Norway
www.gustavsberg.com/no/

Suomi/Finland
www.gustavsberg.com/fi/

Estonia
www.gustavsberg.com/ee/

Latvia
www.gustavsberg.com/lv/

Lithuania
www.gustavsberg.com/lt/

Україна
www.gustavsberg.com/ua/

Россия
www.gustavsberg.com/ru/