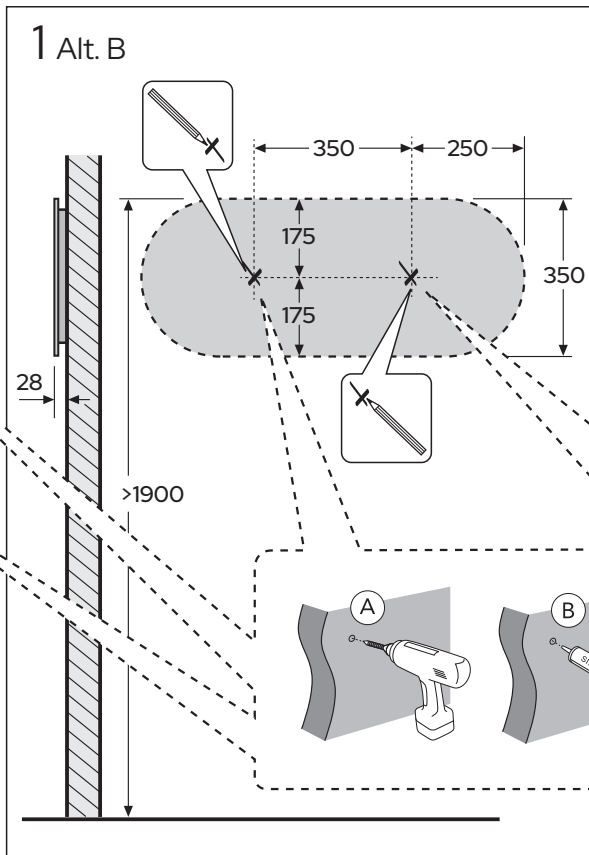
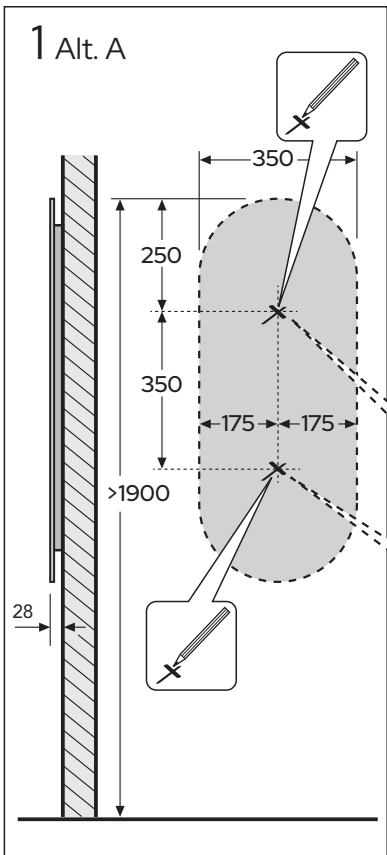
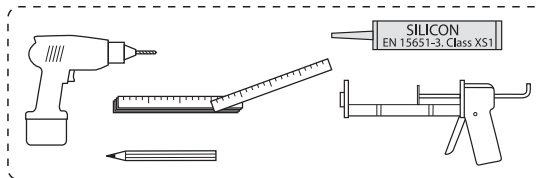




GB7199ML35



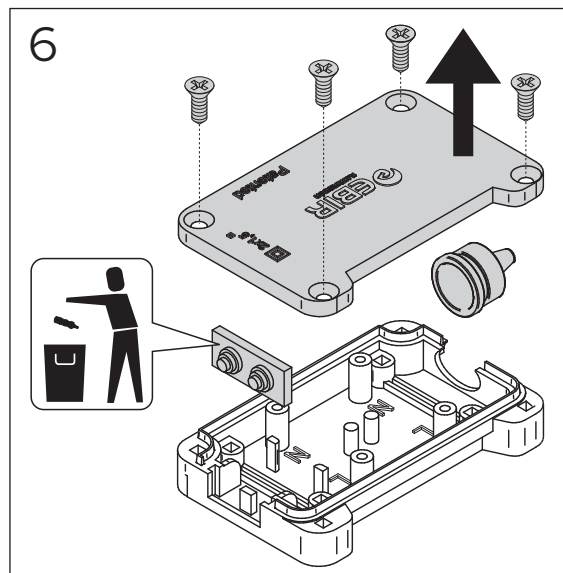
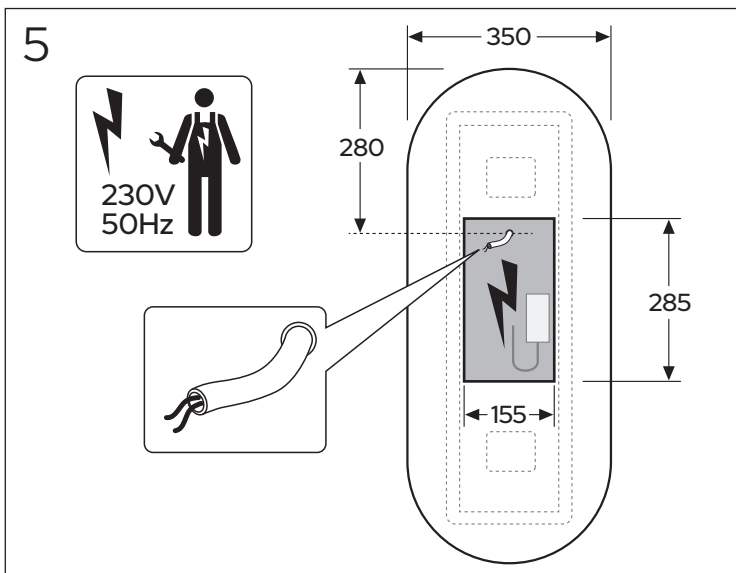
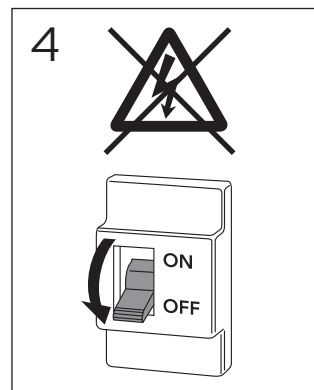
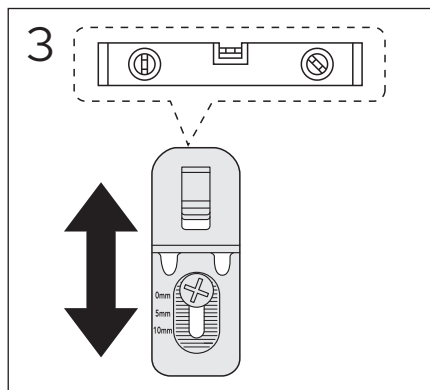
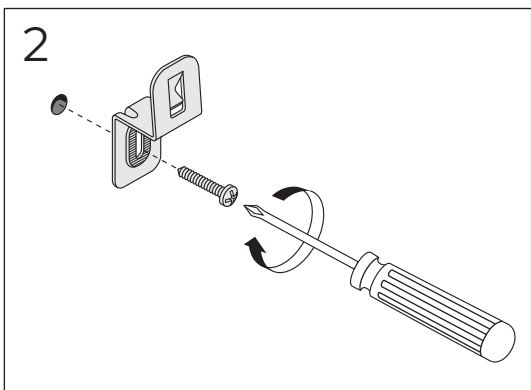
Accepterad
monteringsanvisning
2021:1

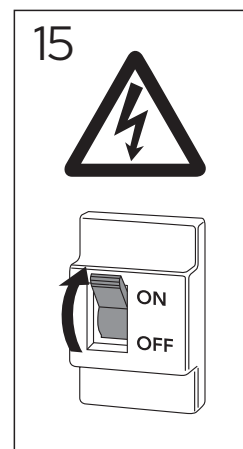
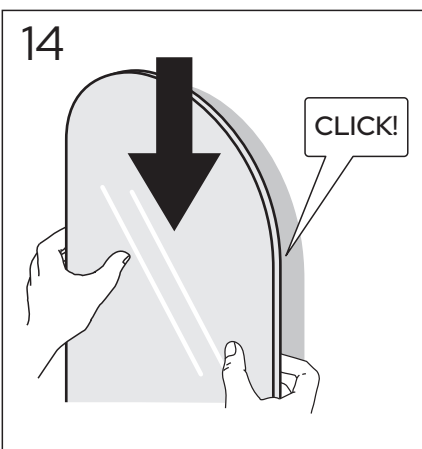
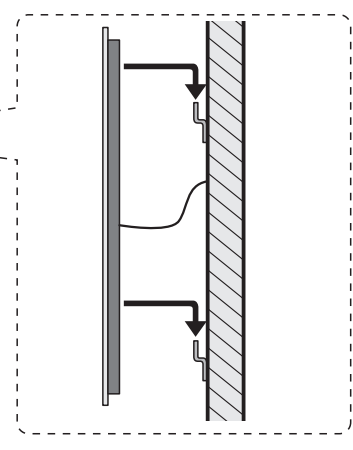
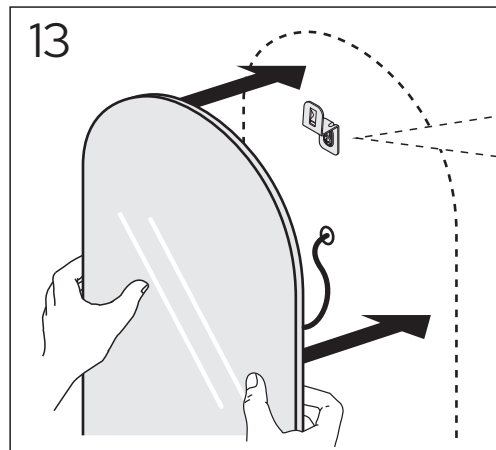
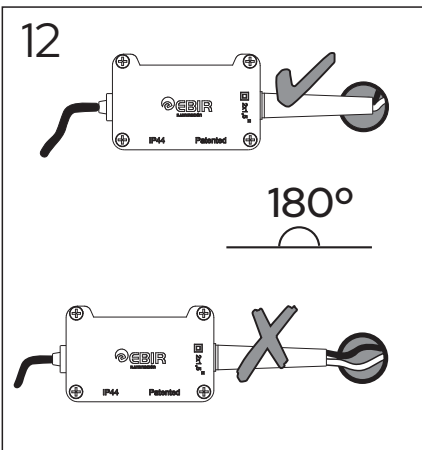
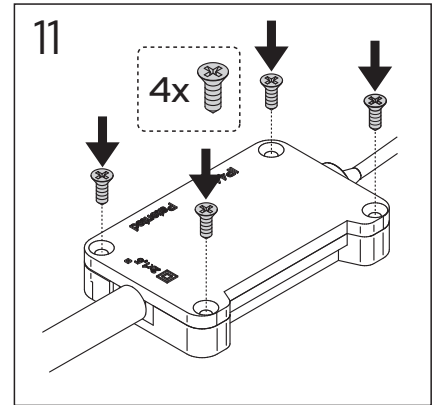
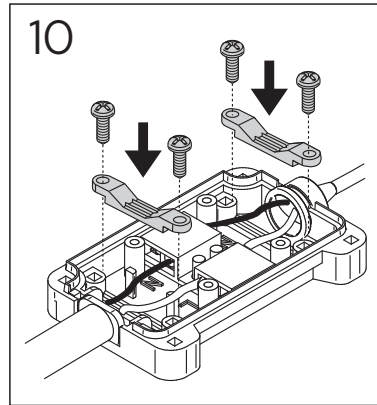
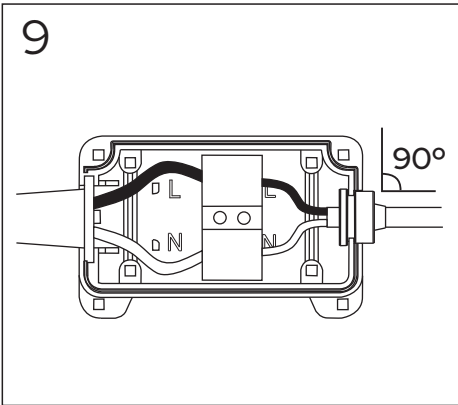
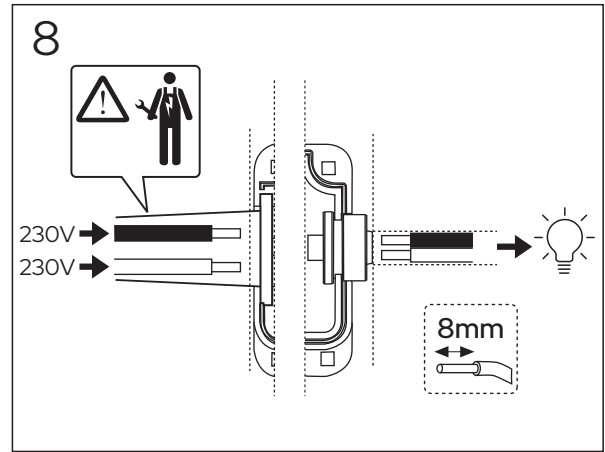
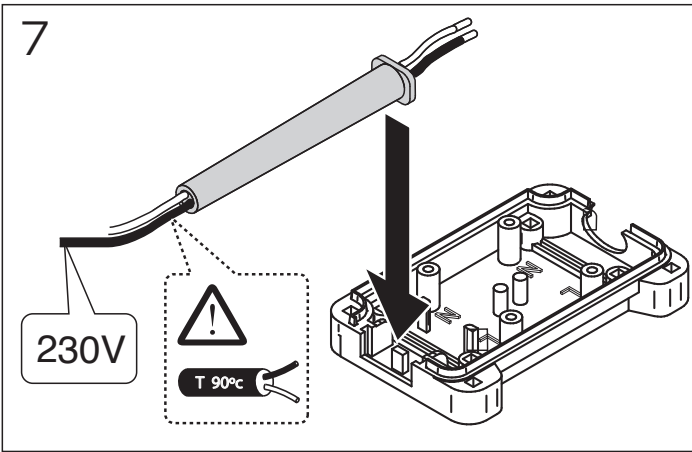


★ SE. Enligt Branschregler, Säker vatteninstallation

Kraven på infästning och tätning gäller i våtzon. Alla skruvinfästningar ska göras i massiv konstruktion, t ex i betong, i regel eller i särskild konstruktionsdetalj. Skruvinfästningar får inte göras enbart i golv- eller väggskiva.

A: Power drill fastening into a wall.
B: Applying silicone sealant to a hole.
C: Applying silicone sealant to a hole.





Reservdelar
Reservedeler
Reservelele
Varaosat
Spare parts
Varuosad
Atsarginės dalys
Rezerves daļas
Запасные части



Drift & skötsel
Drift og vedlikeholdelse
Drift og vedlikehold
Asennus-, käyttö- ja hoito-ohjeet
Assembly and maintenance
Paigaldamine & hooldamine
Montaza un kopsana
Montavimas ir priežiūra
Установка



Sweden
www.gustavsberg.com/se/

Denmark
www.gustavsberg.com/dk/

Norway
www.gustavsberg.com/no/

Suomi/Finland
www.gustavsberg.com/fi/

Estonia
www.gustavsberg.com/ee/

Latvia
www.gustavsberg.com/lv/

Lithuania
www.gustavsberg.com/lt/

Россия
www.gustavsberg.com/ru/