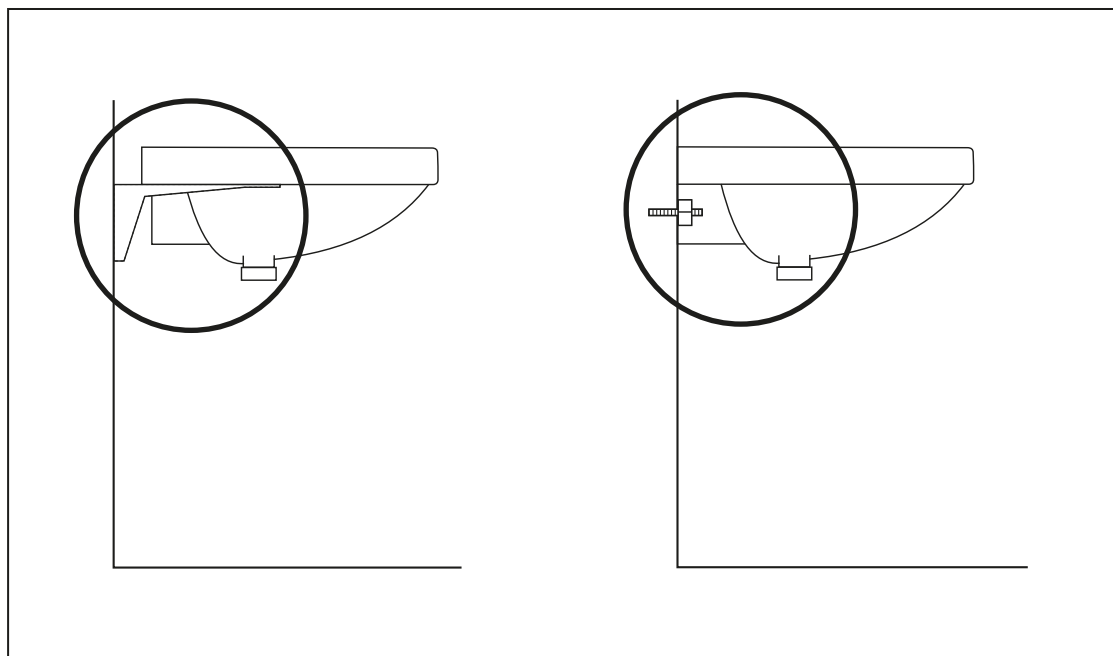
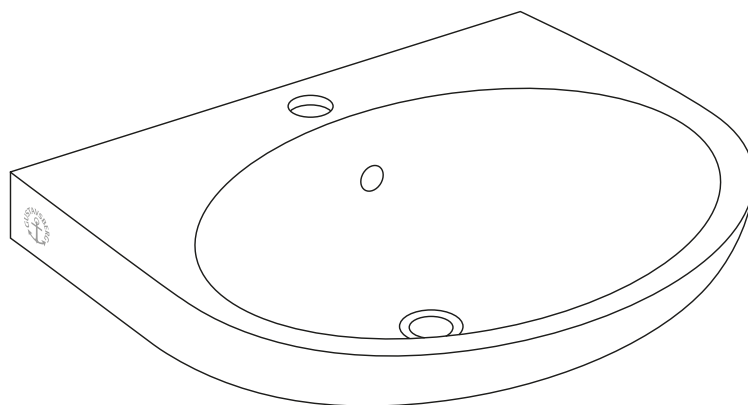




- SE MONTERINGSANVISNING TVÄTTSTÄLL
- DK MONTERINGSVEJLEDNING HÅNDVASK
- NO MONTERINGSANVISNING SERVANT
- FI PESUALLAS ASENNUSOHJEET
- GB INSTALLATION INSTRUCTIONS WASHBASIN
- EE PAIGALDUSJUHISED VALAMUTELE
- LV UZSTĀDĪŠANAS INSTRUKCIJA IZLIETNĒM
- LT PRAUSTUVO MONTAVIMO INSTRUKCIJA



Accepterad
monteringsanvisning
2026:1



SE GARANTI

Produkten har garanti enligt respektive lands gällande branschvillkor.

Direktiv vid reklamation.

Våra produkter är tillverkade enligt väldigt stränga kvalitetskrav. Om en produkt trots det är felaktig, ber vi er i första hand att kontakta din återförsäljare. Ärendet underlättas genom att uppvisa kvitto och uppge produktnummer och inköpsdatum.

DK GARANTI

Produktet har garanti i forhold til gældende dansk lovgivning.

Vejledning ved reklamation.

Vores produkter er fremstillet i overensstemmelse med markedets strengeste krav til kvalitet. Skulle produktet mod forventning være behæftet med fejl henviser vi til den forhandler, hvor produktet er købt. Kvittering skal kunne fremvises, hvis forhandleren forlanger det, ligesom oplysninger om produktnummer og købsdato skal kunne dokumenteres.

NO GARANTI

Produktene har garanti i henhold til respektive lands gjeldende bransjevilkår.

Instrukser ved reklamasjon.

Våre produkter er produsert i henhold til veldig strenge kvalitetskrav. Om et produkt til tross for dette skulle være feilaktig, ber vi deg vennligst ta kontakt med forhandleren. Vi ber deg medbringe kvittering og oppgi innkjøpsdato samt produktnummer.

FI TAKUU

Noudatamme alamme yleisiä toimitusehtoja.

Reklamaatio.

Tuotteemme ovat valmistettu Villeroy & Boch ja Gustavsbergin laatuvaatimuksien mukaisesti. Mikäli tuote kuitenkin on virheellinen pyydämme teitä kääntymään ensisijaisesti tuotteen myyjän puoleen. Käsittelyn helpottamiseksi säilyttäkää tosite tuotteen ostosta.

GB GUARANTEE

The product has a guarantee accordingly to industry rules in every country.

Instructions for complaints.

Our products are made according to very strict quality demands. If the product is faulty in spite of that we ask you kindly to take it to your reatailer. We also ask you to bring the receipt and be prepared to inform about the product number and purchasing date.

EE GARANTII

Antud tootel on garantii vastavalt tehase poolt kehtestatud tingimustele.

Juhised reklamatsioonide käsitlemiseks.

Meie tooted on valmistatud silmas pidades väga täpseid kvaliteedistandardeid. Juhul kui olete saanud praaktoote, palume Teil toimetada see kas meie edasimüüja juurde või võtta ühendust esindusega. Samuti palume alles hoida ostutšekk ning vajadusel anda informatsiooni tootenumbri ja ostu sooritamise aja kohta.

LV GARANTIJA

Izstrādājumam ir garantija saskaņā ar ražotāja standartiem.

Instrukcija kvalitātes problēmu gadījumā.

Mūsu produkcija tiek ražota pēc ļoti striktiem kvalitātes kritērijiem. Taču – gadījumā, ja produktam tiek konstatēta kvalitātes problēma – lūdz, sazinieties ar pārdevēju. Lūdz, esiet gatavi arī uzrādīt pirkuma čeku ar pirkuma datumu.

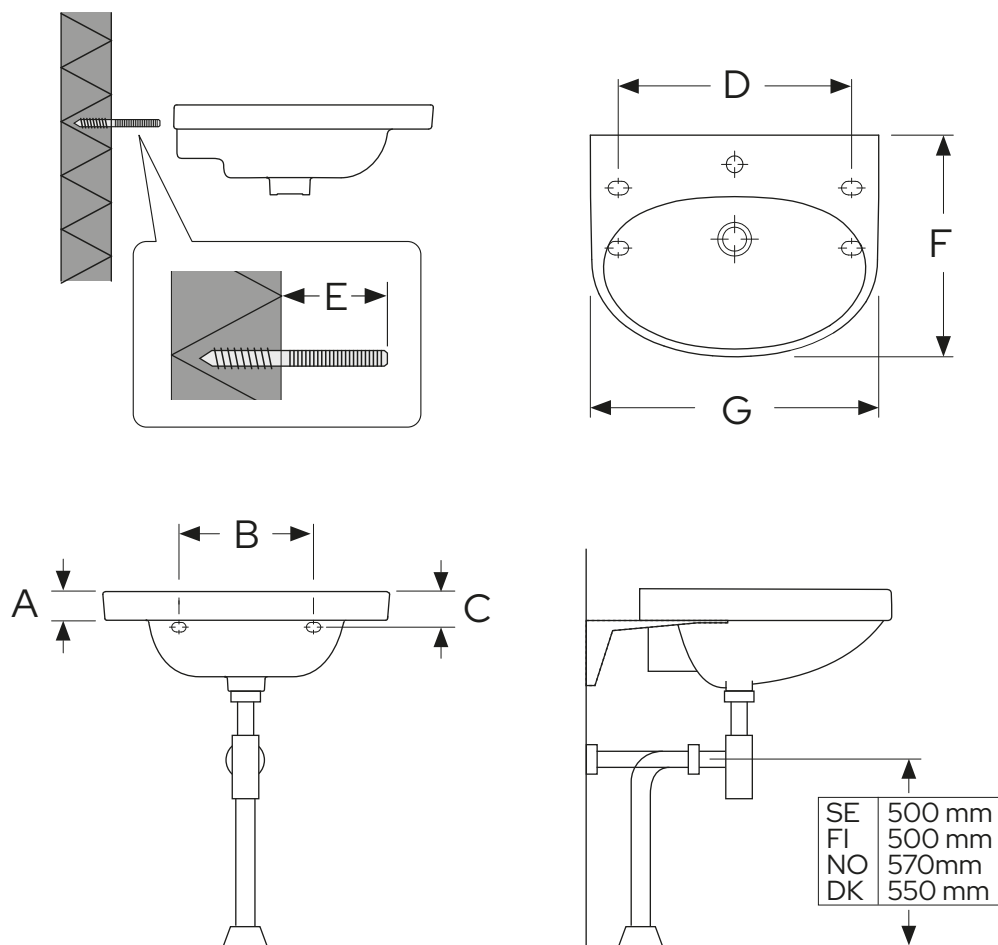
LT GARANTIJA

Gaminiams garantija suteikiama atsizvelgiant į , konkrečios šalies kokybes reikalavimus.

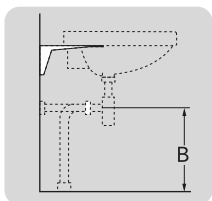
Reklamacijos.

Mū su , produkcija pagaminta vadovaujantis griežtais kokybes reikalavimais. Jei gaminys nekokybiškas – prašome jį , gražinti pardavėjui, pateikiant pirkimo čekį , , gaminio numerį bei nurodant pirkimo datą .





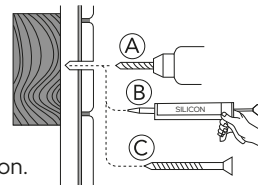
Modeller	A	B	C	D	E	F	G
5560	50	280	60	480-520	55	460	600
5556	50	280	60	470-505	55	430	560
5550	50	150	40	420-455	55	380	500
410055	60	280	50	460-480	55	435	550
410050	60	280	55	400-430	55	370	500
4GA060	x	280	40	x	55	470	600
4GA545	x	200	50	x	55	375	450
4GA550	x	280	50	x	55	435	550
4GA560	x	280	50	x	55	475	600
5540	x	150	40	x	55	275	400



	B
SE	500 mm
FI	500 mm
NO	570mm
DK	550 mm

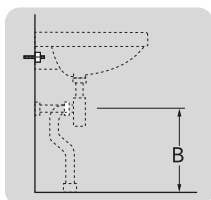
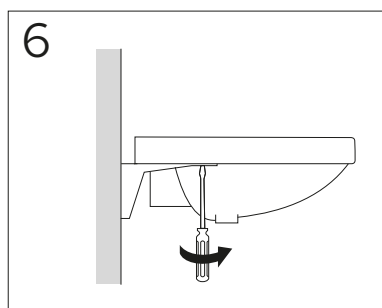
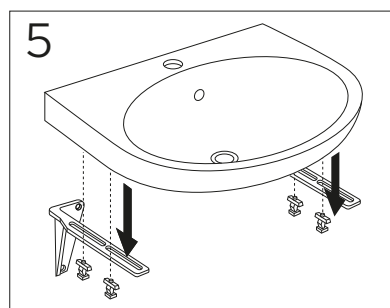
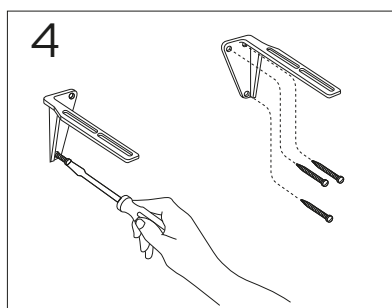
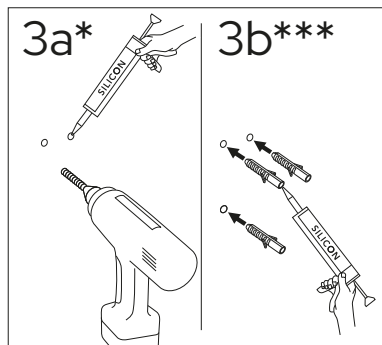
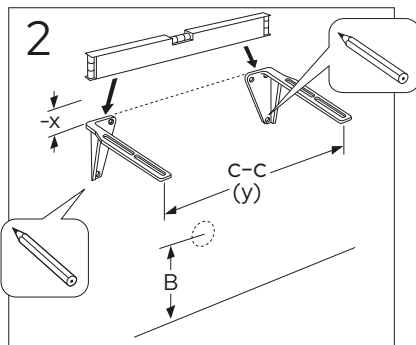
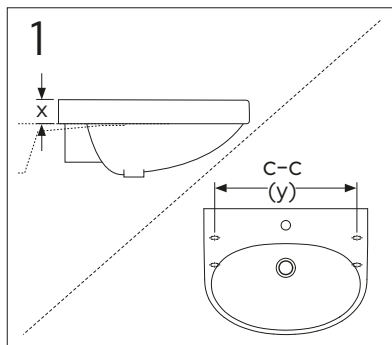
* SE. Enligt Branschregler, Säker vatteninstallation

Infästning och tätning ska ske enligt Branschregler Säker Vatteninstallation.



**

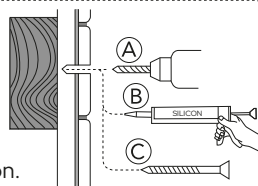
Ø5mm



	B
SE	500 mm
FI	500 mm
NO	570mm
DK	550 mm

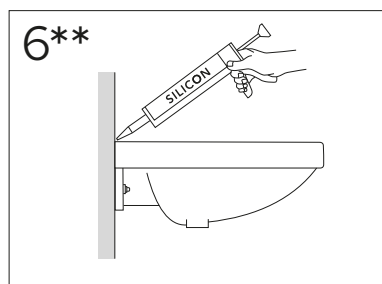
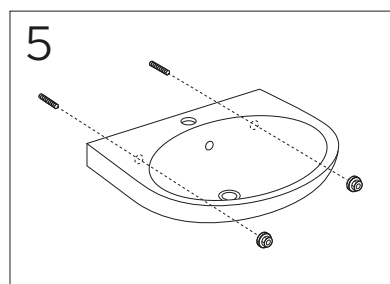
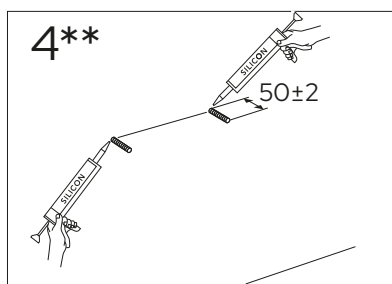
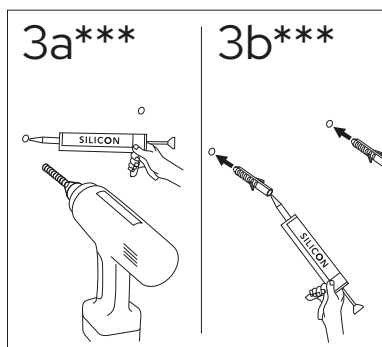
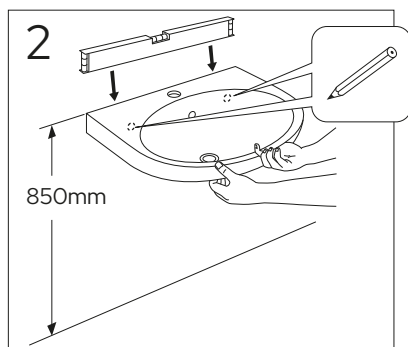
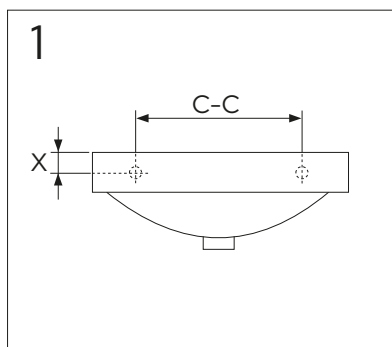
* SE. Enligt Branschregler, Säker vatteninstallation

Infästning och tätning ska ske enligt Branschregler Säker Vatteninstallation.



**

Ø5mm

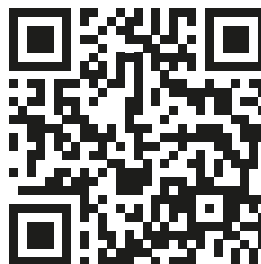




RESERVDLAR.
RESERVEDELER.
RESERVEDELE.
VARAOSAT.
SPARE PARTS.
VARUOSAD.
ATSARGINĒS DALYS.
REZERVES DAĻAS.



DRIFT & SKÖTSEL
DRIFT OG VEDLIGEHODELSE
DRIFT OG VEDLIKEHOLD
ASENNUS-, KÄYTTÖ- JA HOITO-OHJEET
ASSEMBLY AND MAINTENANCE
PAIGALDAMINE & HOOLDAMINE
MONTAZA UN KOPSANA
MONTAVIMAS IR PRIEŽIURA



Sweden
Gustavsberg AB
Odelbergs väg 11
134 46 Gustavsberg

Norway
Gustavsberg AS
Smeltingeløen 1
0195 Oslo

Denmark
Gustavsberg A/S
Hobrovej 2
2610 Rødovre

Finland
Gustavsberg Oy
Linnoitustie 6d
02600 Espoo

Estonia
Gustavsberg OY Esti Filialal
F.R. Faehlmanni 6
10125 Tallinn

Latvia
Gustavsberg OY Latvijas Filiāle
Roberta Hirsa iela 1, office 303
LV-1045 Rīga

Lituania
Gustavsberg OY filialas
Polocko 28B-1
Vilnius, LT 01205

