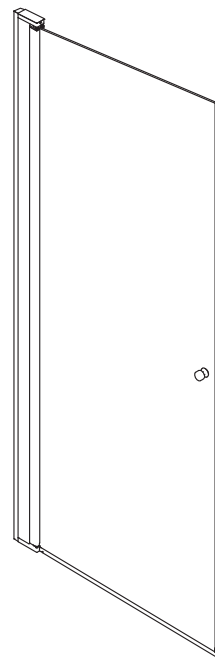
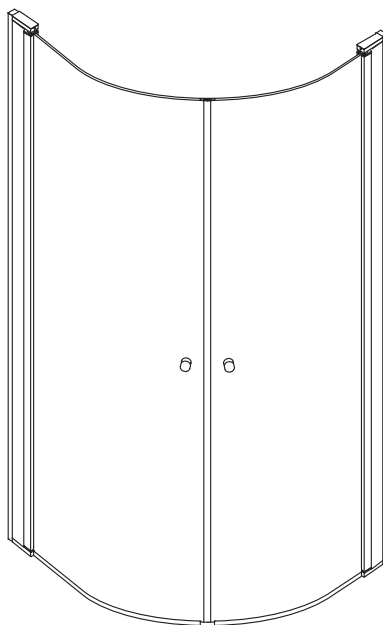
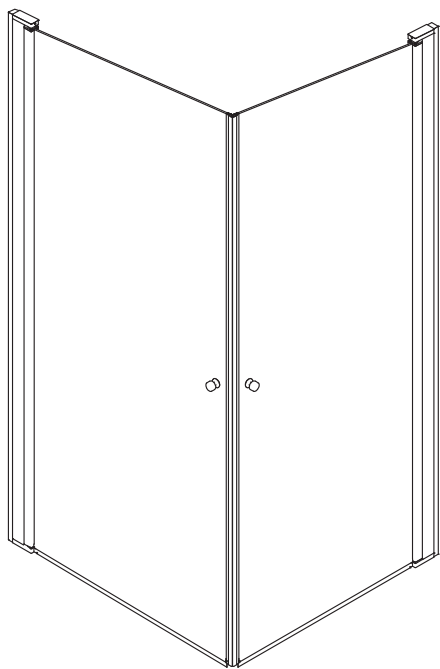











Quality of life since 1825

- SE Monteringsanvisning Square / Round Duschhörn och Nischdörr
- DK Monteringsanvisning Square / Round Brusedør og Nishedør
- NO Monteringsanvisning Square / Round Dusjdør og Nisjedør
- FI Asennusohje Square / Round Suihkuovi
- GB Installation instruction Square / Round shower door and Niche door
- EE Paigaldusjuhend Square / Round- ja Nišipaigaldusega Dušusteale
- LV Uzstādīšanas instrukcija, Kvadrāta / Apaļās un Nišas Dušas durvis
- LT Montavimo instrukcija Square / Round - Pusapvalės dušo durys ir dušo durys į Nišą



**Accepterad**  
monteringsanvisning  
2021:1



	Garanti. Takuu. Guarantee. Garantii. Garantija. Garantija. Záruka.	2/16		5.16/16	
		3/16		Reservdelar. Reservedeler. Reservele. Varaosat. Spare parts. Varuosad. Atsarginės dalys. Rezerves daļas.	16/16
	Square & Round	4. 6-10/16		Drift & skötsel Drift og vedligeholdelse Drift og vedlikehold Asennus-, käyttö- ja hoito-ohjeet Assembly and maintenance Paigaldamine & hooldamine Montaza un kopsana Montavimas ir priežiūra	16/16
	Niche	3. 11-15/16			

## SE GARANTI

Produkten har garanti enligt respektive lands gällande branschvillkor.

Direktiv vid reklamation.

Våra produkter är tillverkade enligt väldigt stränga kvalitetskrav. Om en produkt trots det är felaktig, ber vi er i första hand att kontakta din återförsäljare. Ärendet underlättas genom att uppvisa kvitto och uppge produktnummer och inköpsdatum.

## DK GARANTI

Produktet har garanti i forhold til gældende dansk lovgivning.

Vejledning ved reklamation.

Vores produkter er fremstillet i overensstemmelse med markedets strengeste krav til kvalitet. Skulle produktet mod forventning være behæftet med fejl henviser vi til den forhandler, hvor produktet er købt. Kvittering skal kunne fremvises, hvis forhandleren forlanger det, ligesom oplysninger om produktnummer og købsdato skal kunne dokumenteres.

## NO GARANTI

Produktene har garanti i henhold til respektive lands gjeldende bransjevilkår.

Instruksjer ved reklamasjon.

Våre produkter er produsert i henhold til veldig strenge kvalitetskrav. Om et produkt til tross for dette skulle være feilaktig, ber vi deg vennligst ta kontakt med forhandleren. Vi ber deg medbringe kvittering og oppgi innkjøpsdatasamt produktnummer.

## FITAKUU

Noudatamme alamme yleisiä toimitusehtoja.

Reklamaatio.

Tuotteemme ovat valmistettu Villeroy & Boch ja Gustavsbergin laatuvaatimuksien mukaisesti. Mikäli tuote kuitenkin on virheellinen pyydämme teitä kääntymään ensisijaisesti tuotteen myyjän puoleen. Käsitteilyn helpottamiseksi säilyttäkää tosite tuotteen ostosta.

## GB GUARANTEE

The product has a guarantee accordingly to industry rules in every country.

Instructions for complaints.

Our products are made according to very strict quality demands. If the product is faulty in spite of that we ask you kindly to take it to your retailer. We also ask you to bring the receipt and be prepared to inform about the product number and purchasing date.

## EE GARANTII

Antud tootel on garantii vastavalt tehase poolt kehtestatud tingimustele.

Juhised reklamatsioonide käsitlemiseks.

Meie tooted on valmistatud silmas pidades väga täpseid kvaliteedistandardeid. Juhul kui olete saanud praaktoote, palume Teil toimetada see kas meie edasimüüja juurde või võtta ühendust esindusega. Samuti palume alles hoida ostutšekk ning vajadusel anda informatsiooni tootenumbri ja ostu sooritamise aja kohta.

## LV GARANTIJA

Izstrādājumam ir garantija saskaņā ar ražotāja standartiem.

Instrukcija kvalitātes problēmu gadījumā.

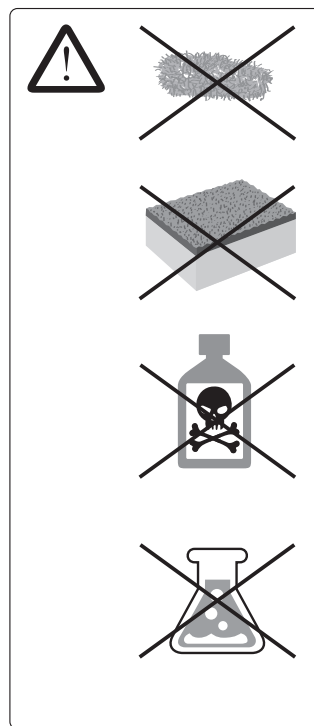
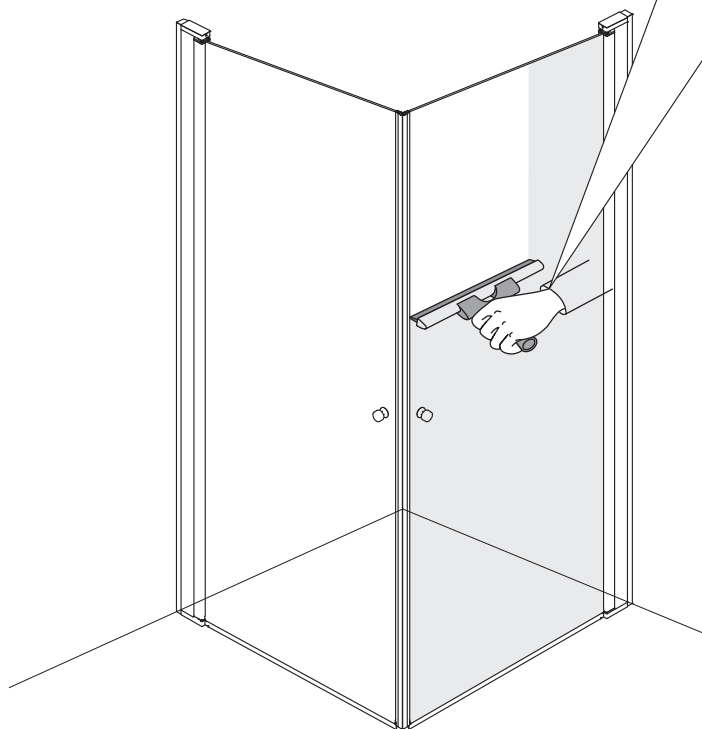
Mūsu produkcija tiek ražota pēc ļoti striktiem kvalitātes kritērijiem. Taču – gadījumā, ja produktam tiek konstatēta kvalitātes problēma – lūdzu, sazinieties ar pārdevēju. Lūdzu, esiet gatavi arī uzrādīt pirkuma čeku ar pirkuma datumu.

## LT GARANTIJA

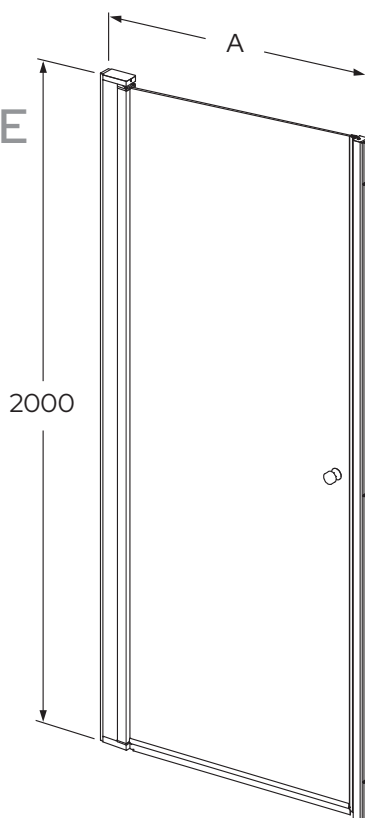
Gaminiamis garantija suteikiama atsizvelgiant į , konkrečios šalies kokybės reikalavimus.

Reklamacijos.

Mū su, produkcija pagaminta vadovaujantis griežtais kokybės reikalavimais. Jei gaminys nekokybiškas – prašome jį , gražinti pardavėjui, pateikiant pirkimo čekį , , gaminio numerį, bei nurodant pirkimo datą, .



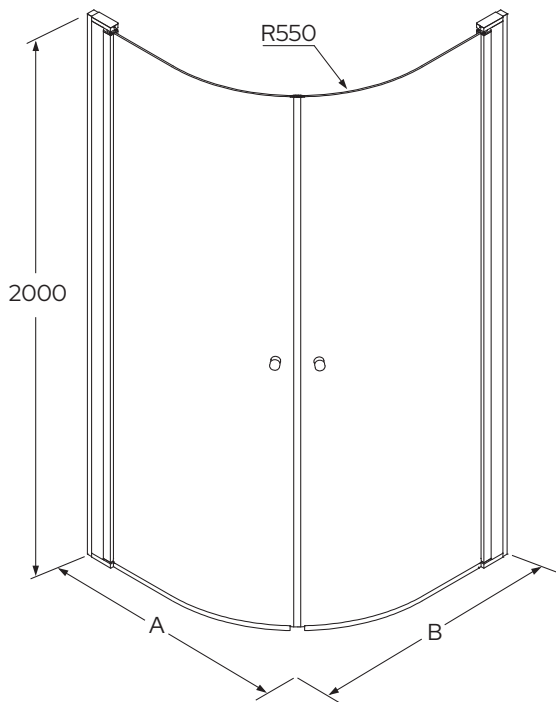
## SQUARE NICHE



	A:
800	796-826
900	896-926
1000	996-1026



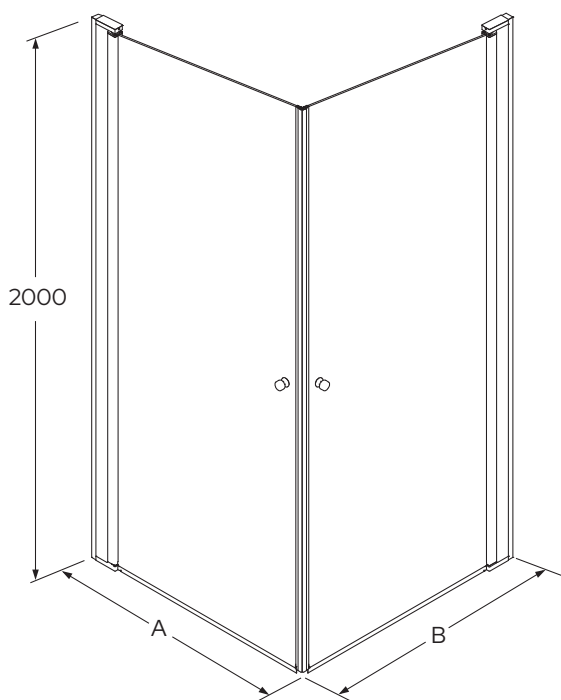
## ROUND



	A:	B:
800 x 800	790-810	790-810
900 x 900	890-910	890-910
1000 x 1000	990-1010	990-1010
800 x 900	790-810	890-910
800 x 1000	790-810	990-1010
900 x 800	890-910	790-810
900 x 1000	890-910	990-1010
1000 x 800	990-1010	790-810
1000 x 900	990-1010	890-910



## SQUARE



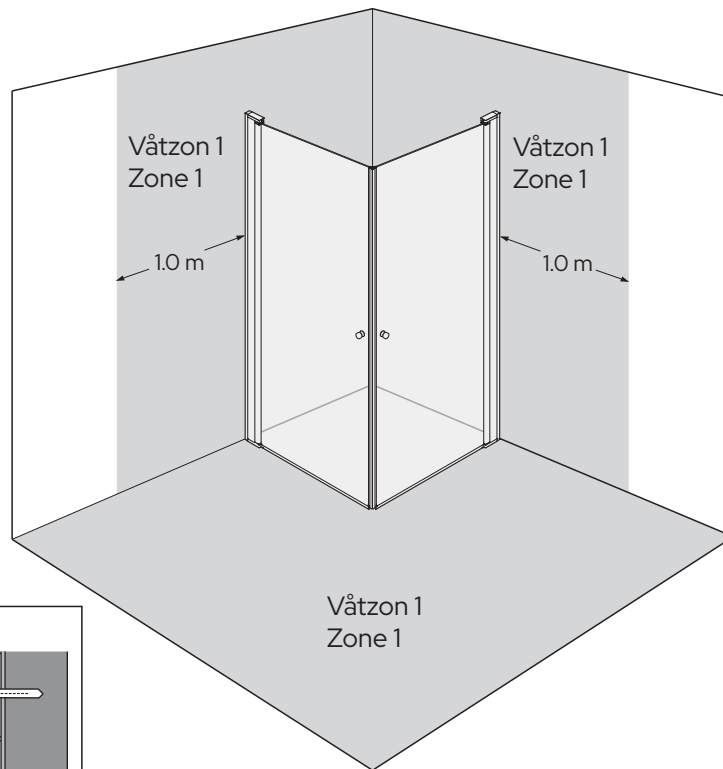
	A:	B:
800 x 800	790-810	790-810
900 x 900	890-910	890-910
1000 x 1000	990-1010	990-1010
800 x 900	790-810	890-910
800 x 1000	790-810	990-1010
900 x 800	890-910	790-810
900 x 1000	890-910	990-1010
1000 x 800	990-1010	790-810
1000 x 900	990-1010	890-910



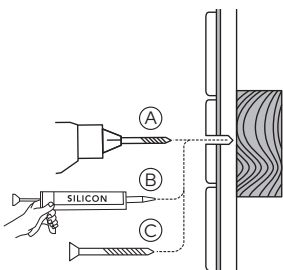
SE. Enligt Branschregler  
Säker Vatteninstallation

Kraven på infästning och tätning gäller i våtzone. Alla skruvinfästningar ska göras i massiv konstruktion, t ex i betong, i reglar eller särskild konstruktionsdetalj. Skruvinfästningar får inte göras enbart i golv- eller väggskiva.

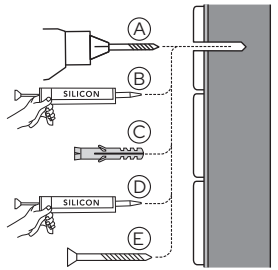
**SILICON**  
EN 15651-3. Class XS1



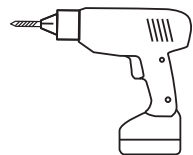
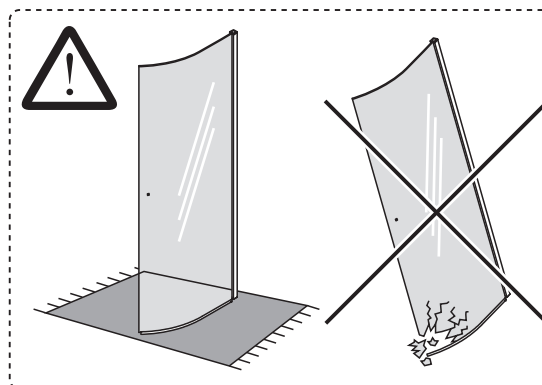
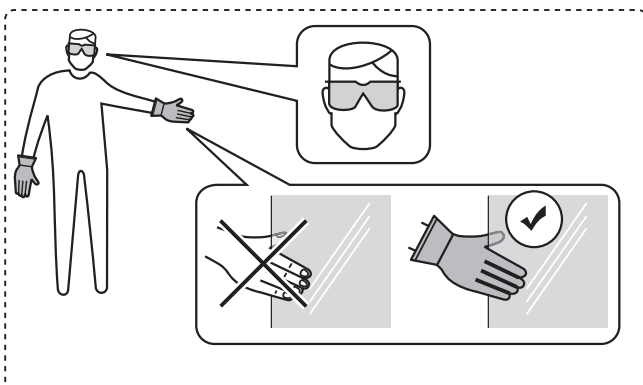
Trä Zon 1



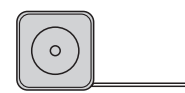
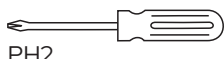
Betong Zon 1

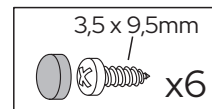
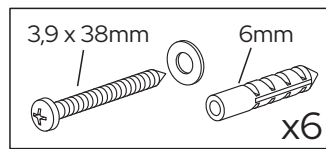
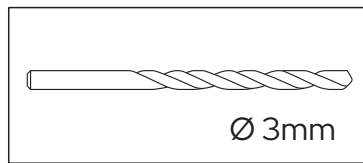


ROUND / SQUARE

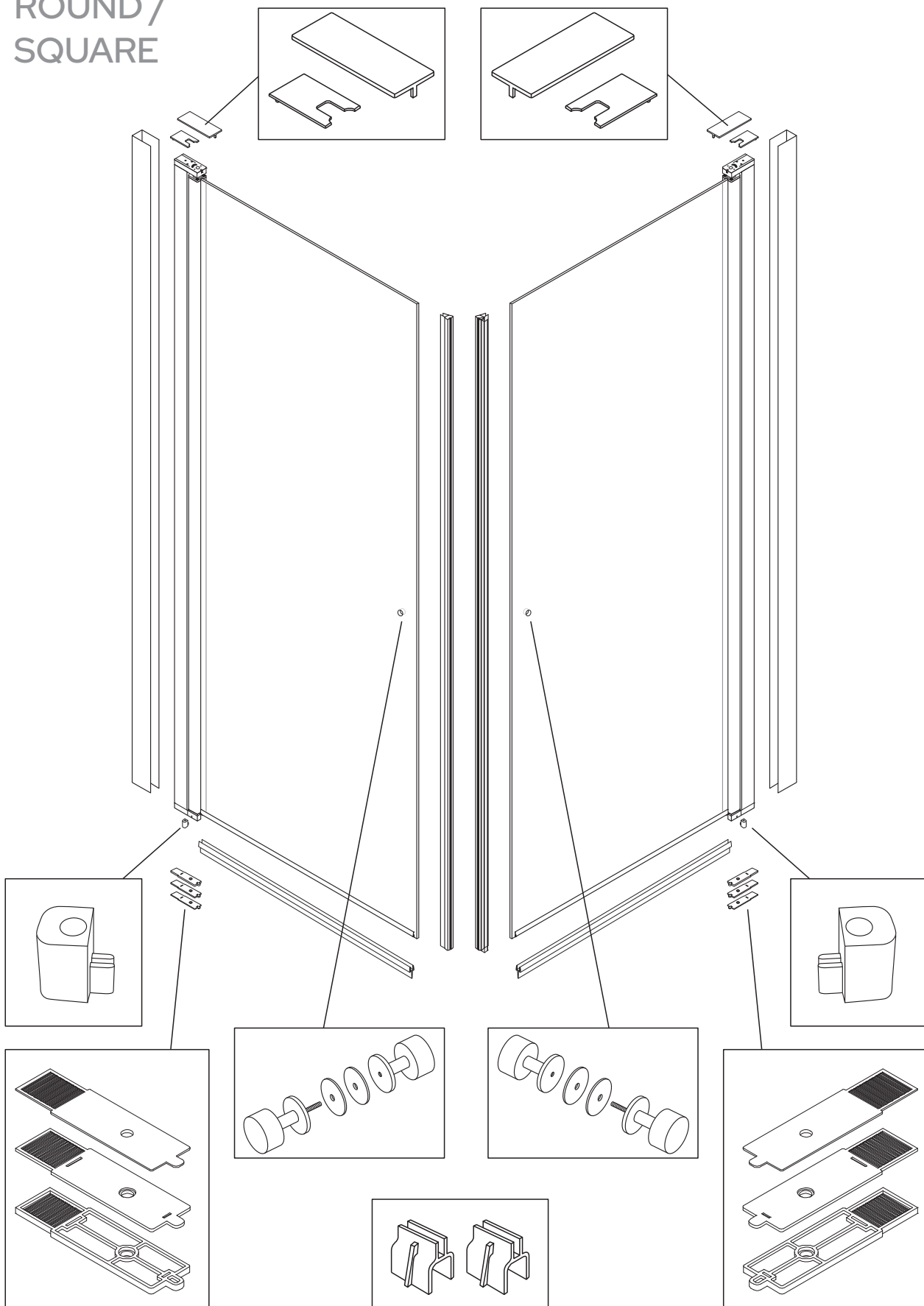


**SILICON**  
EN 15651-3. Class XS1





ROUND /  
SQUARE



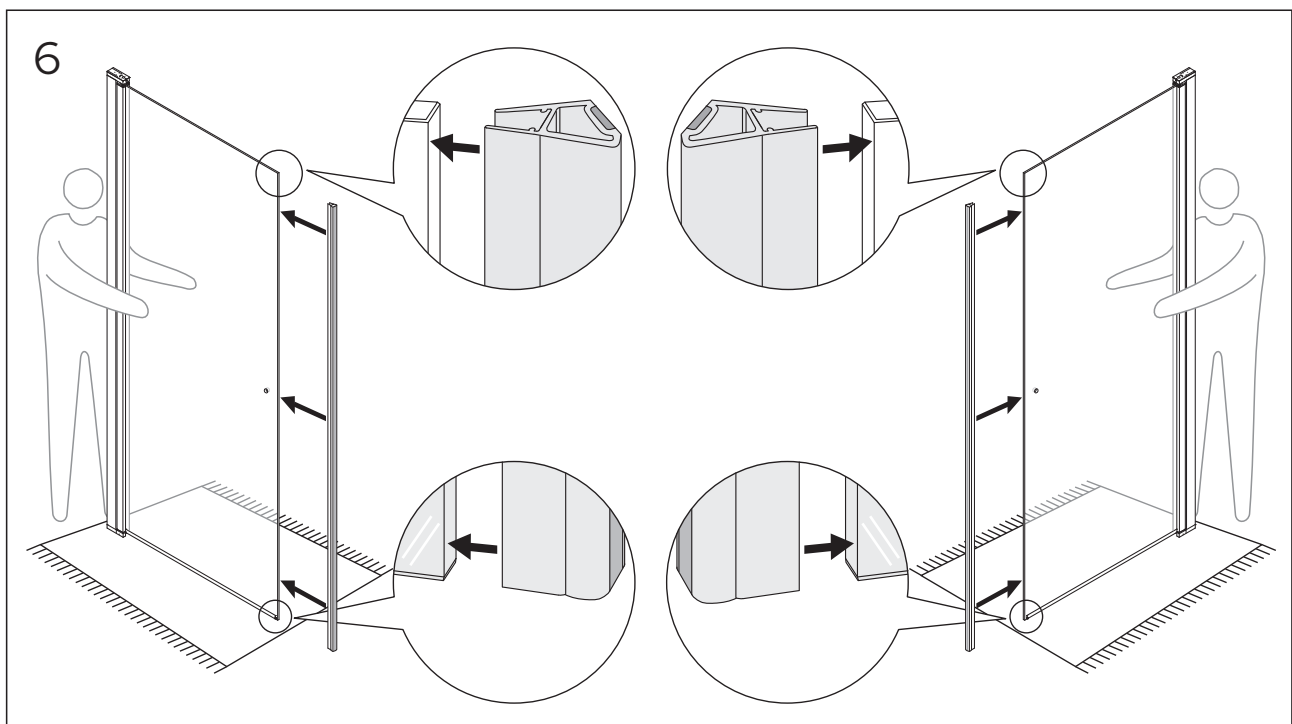
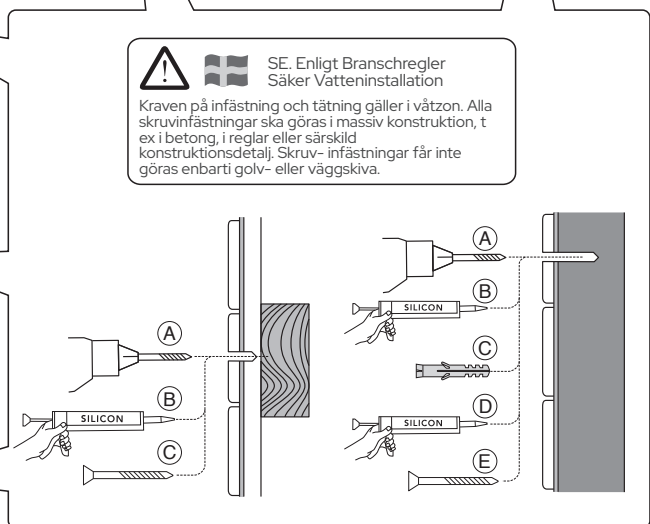
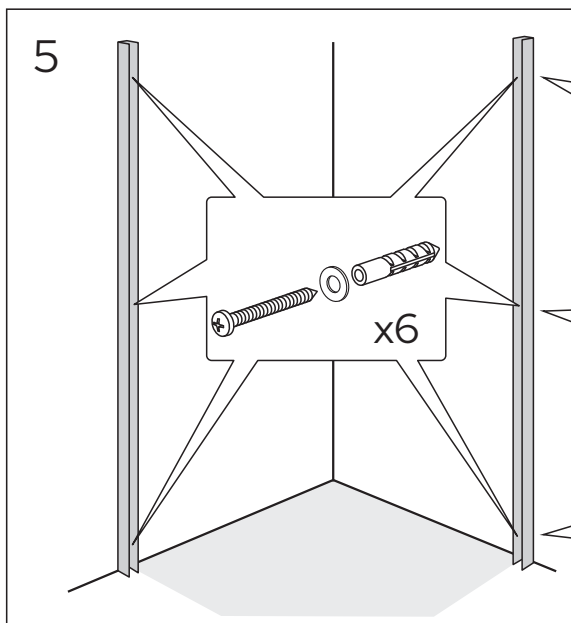
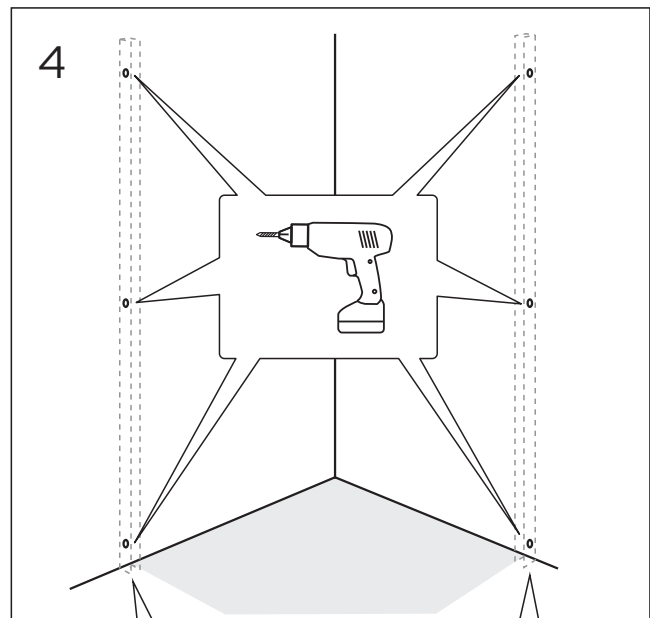
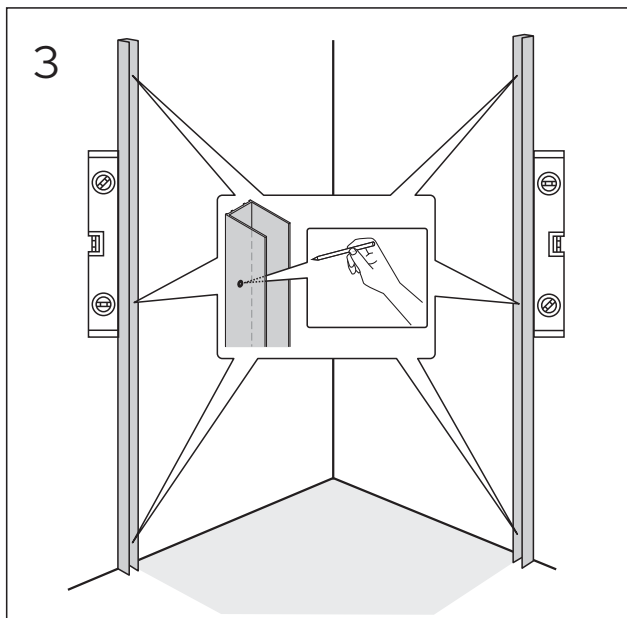


# ROUND / SQUARE

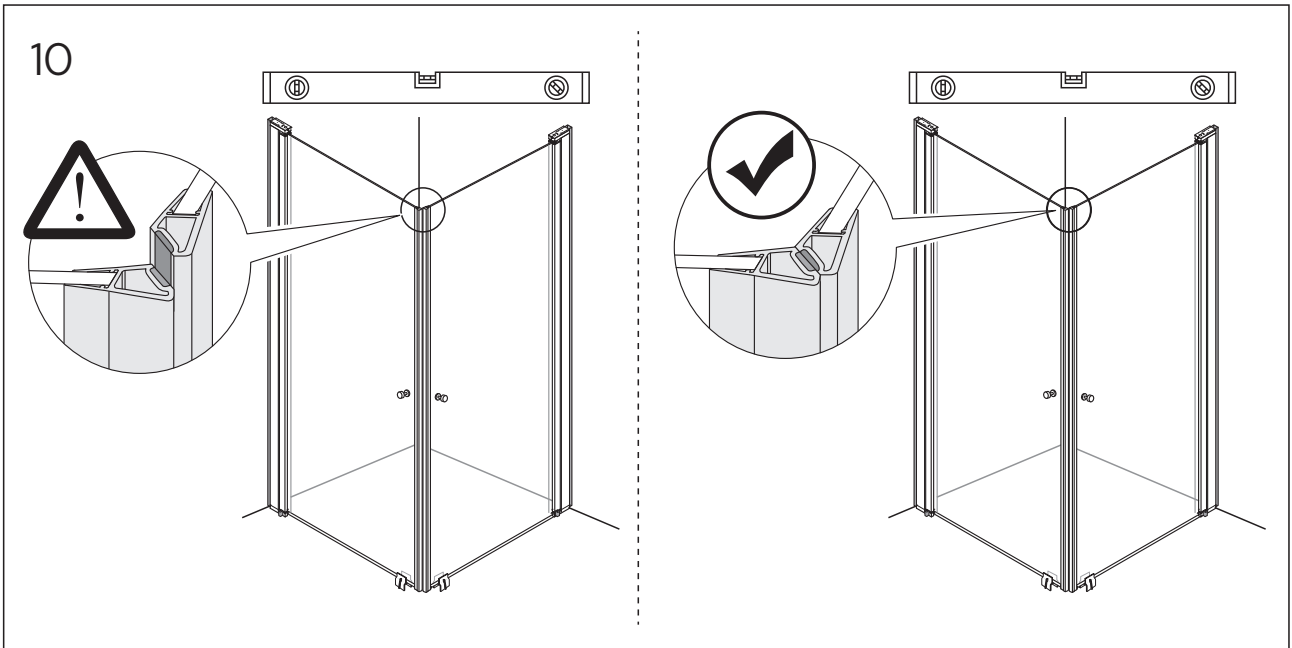
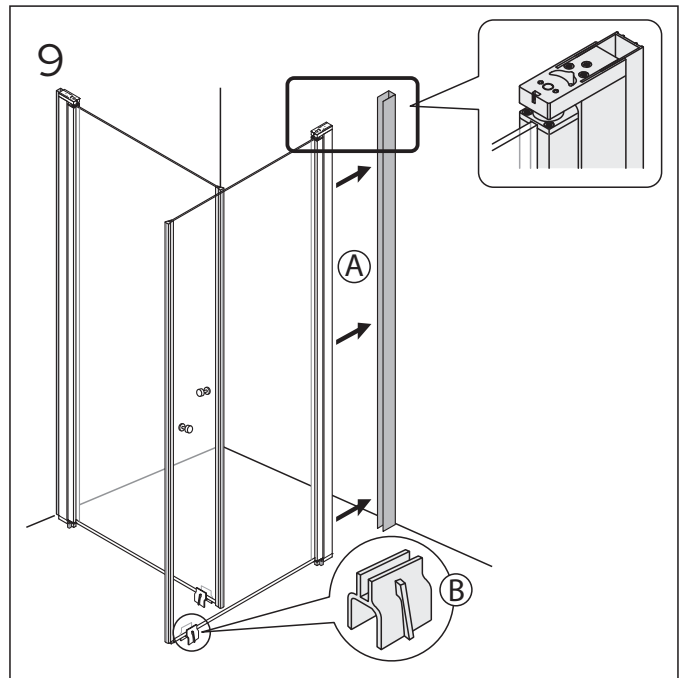
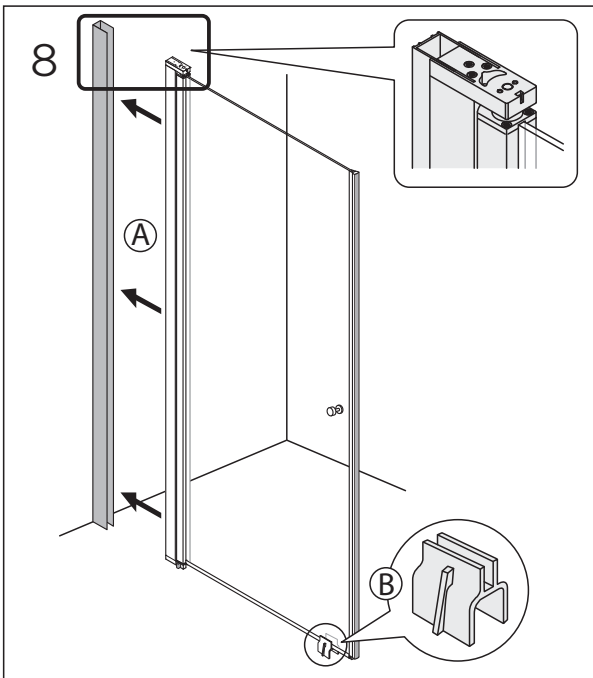
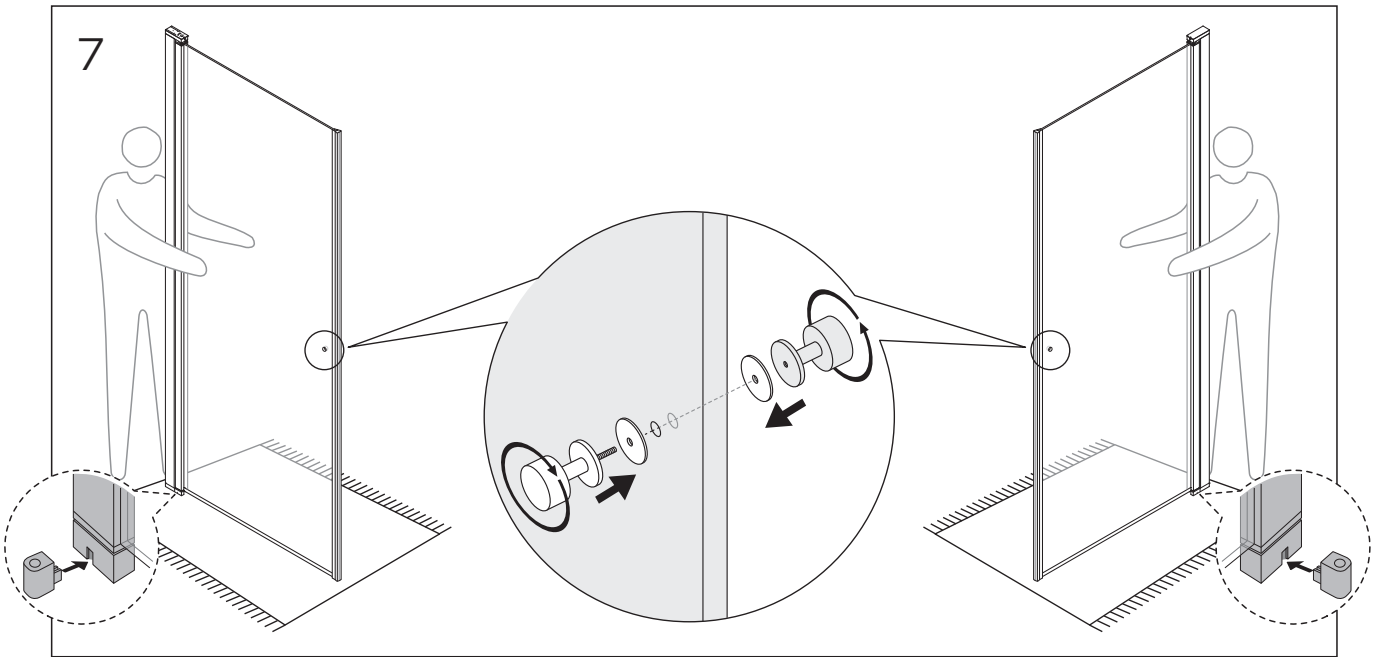
1

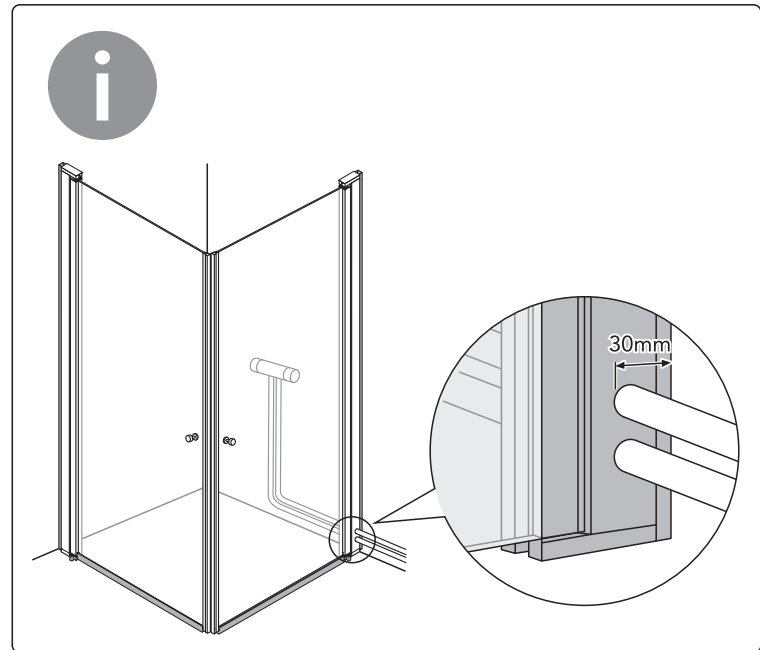
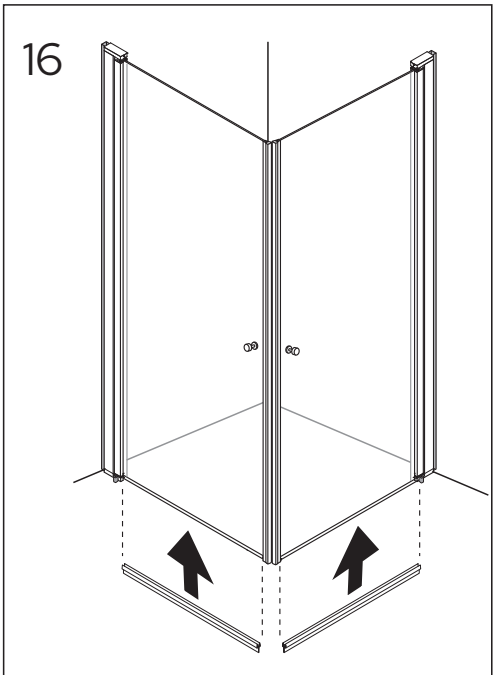
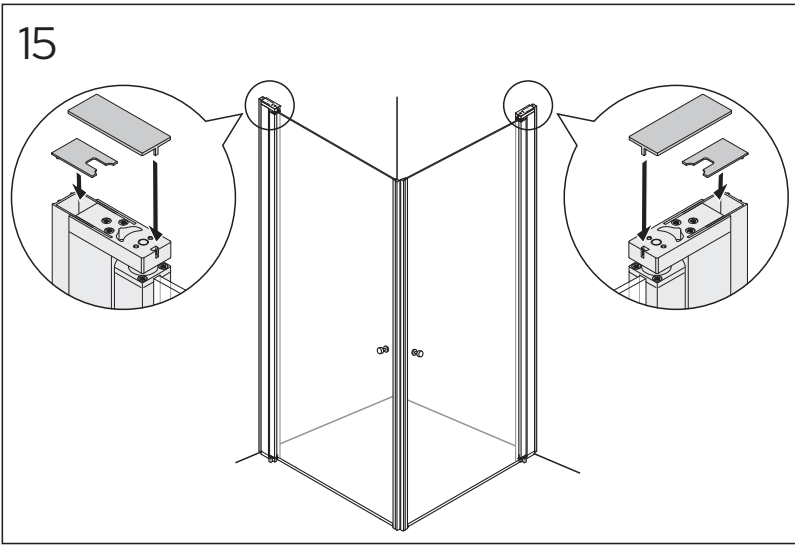
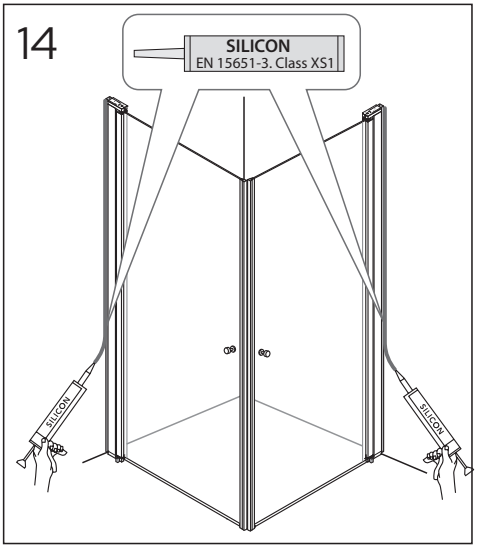
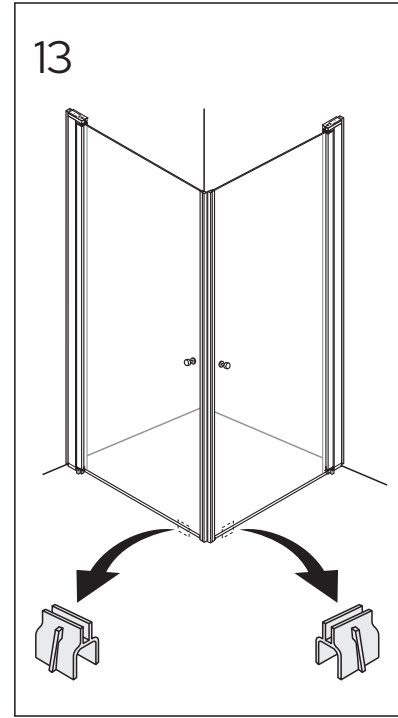
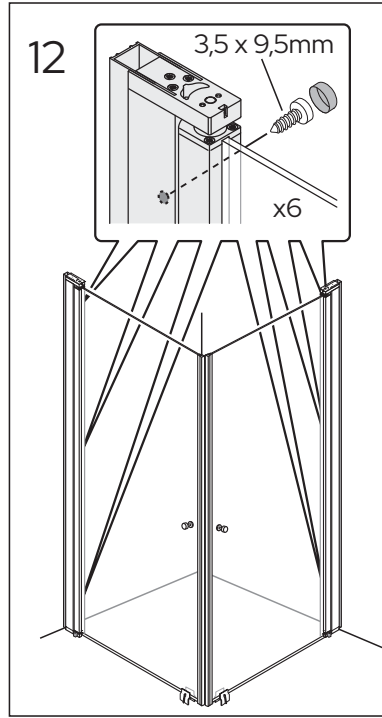
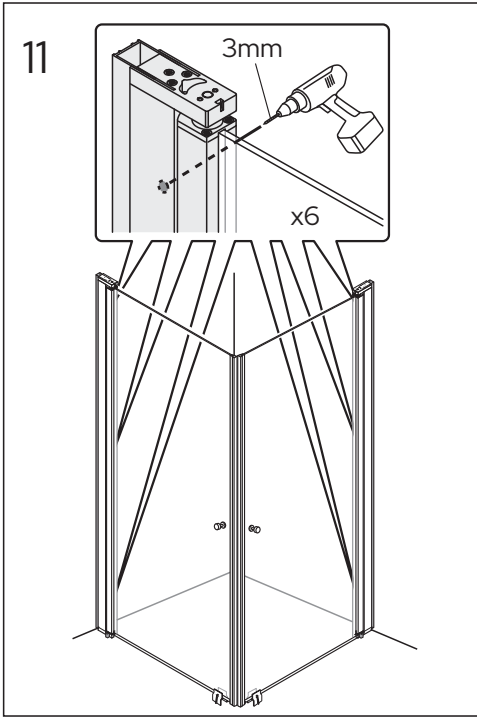
	A:	B:
800 x 800	790-810	790-810
900 x 900	890-910	890-910
1000 x 1000	990-1010	990-1010
800 x 900	790-810	890-910
800 x 1000	790-810	990-1010
900 x 800	890-910	790-810
900 x 1000	890-910	990-1010
1000 x 800	990-1010	790-810
1000 x 900	990-1010	890-910

2



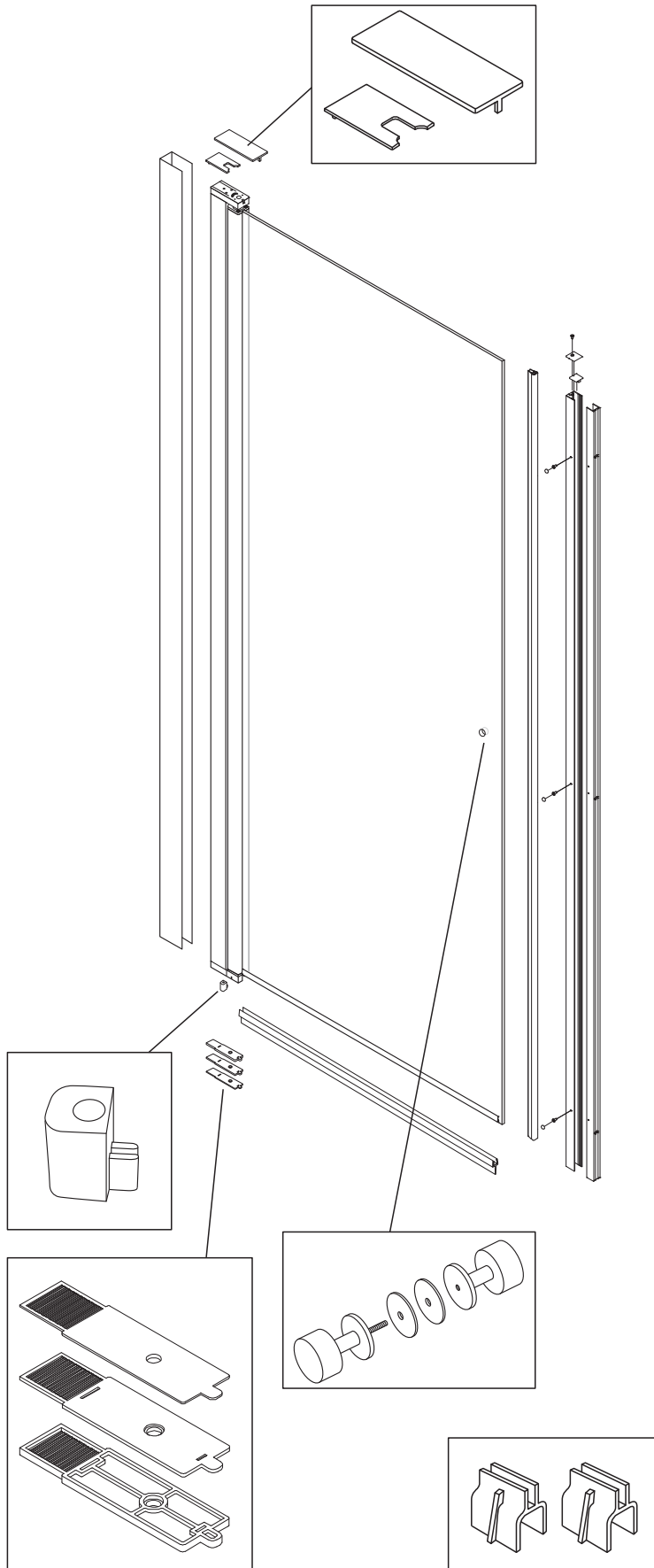
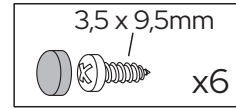
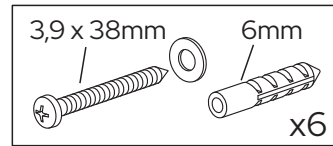
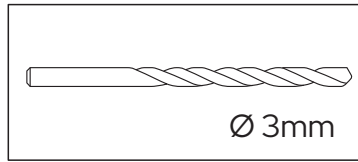








NICHE





NICHE

1

	A:
800	796-826
900	896-926
1000	996-1026

2

3

4

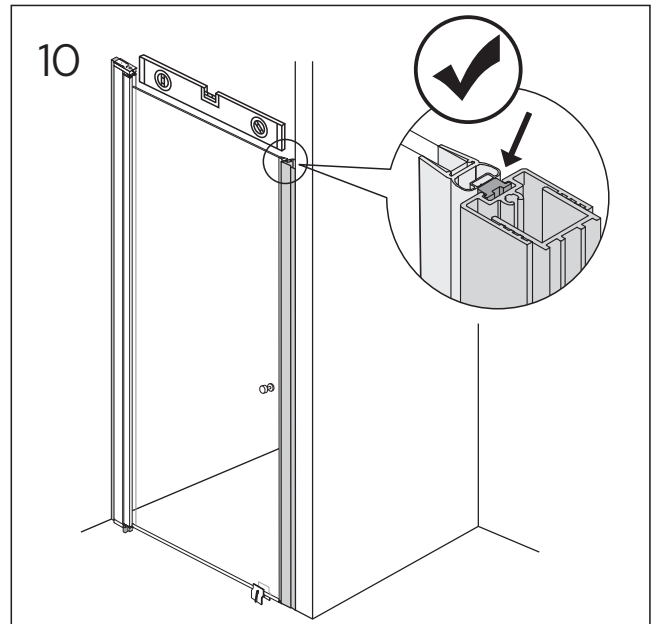
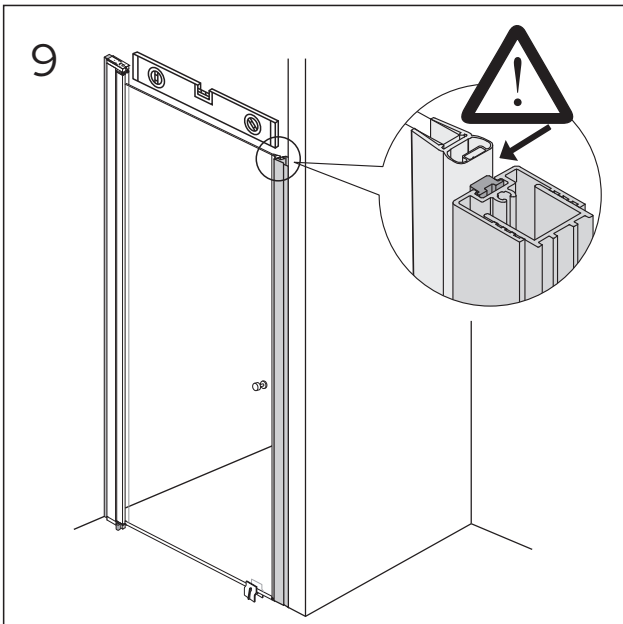
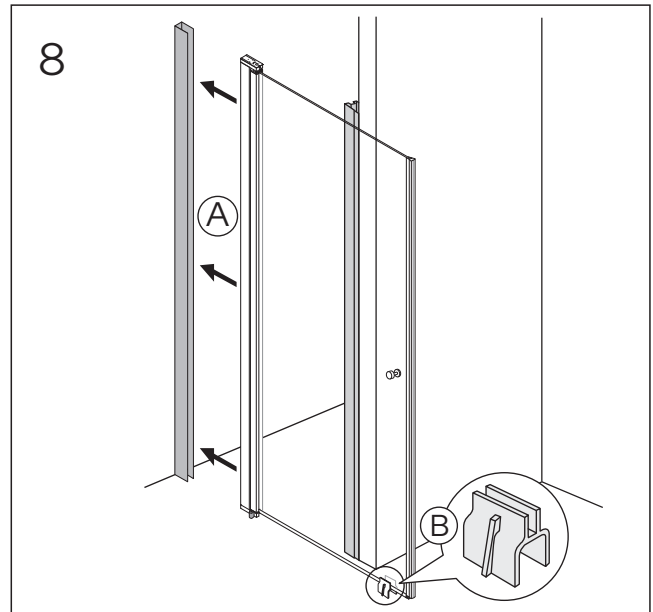
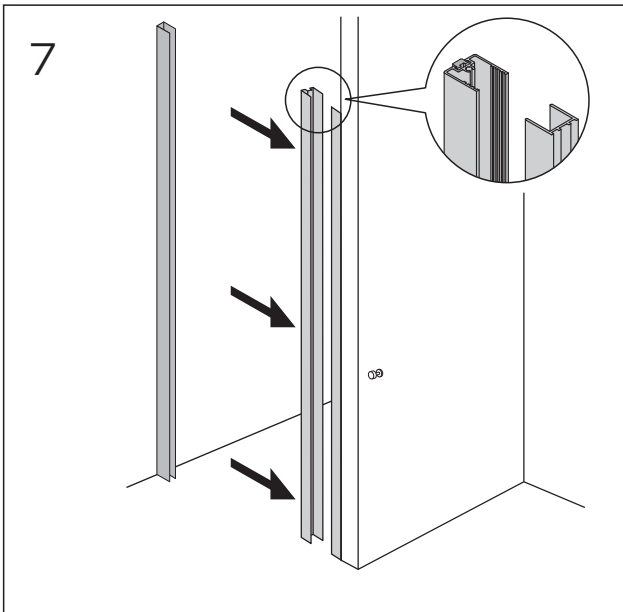
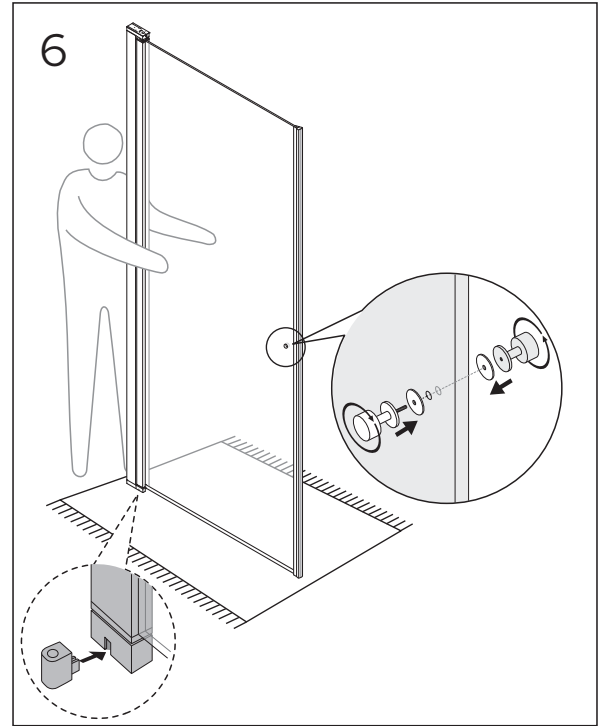
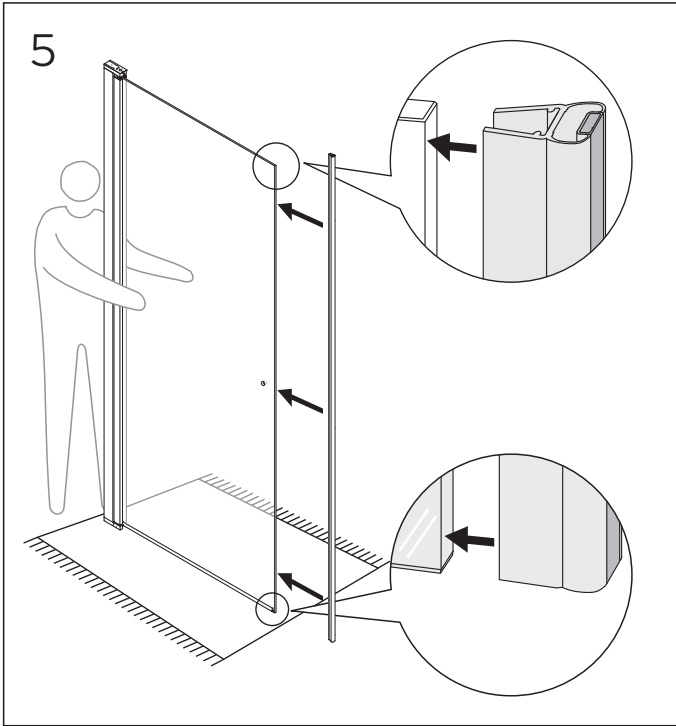
x3

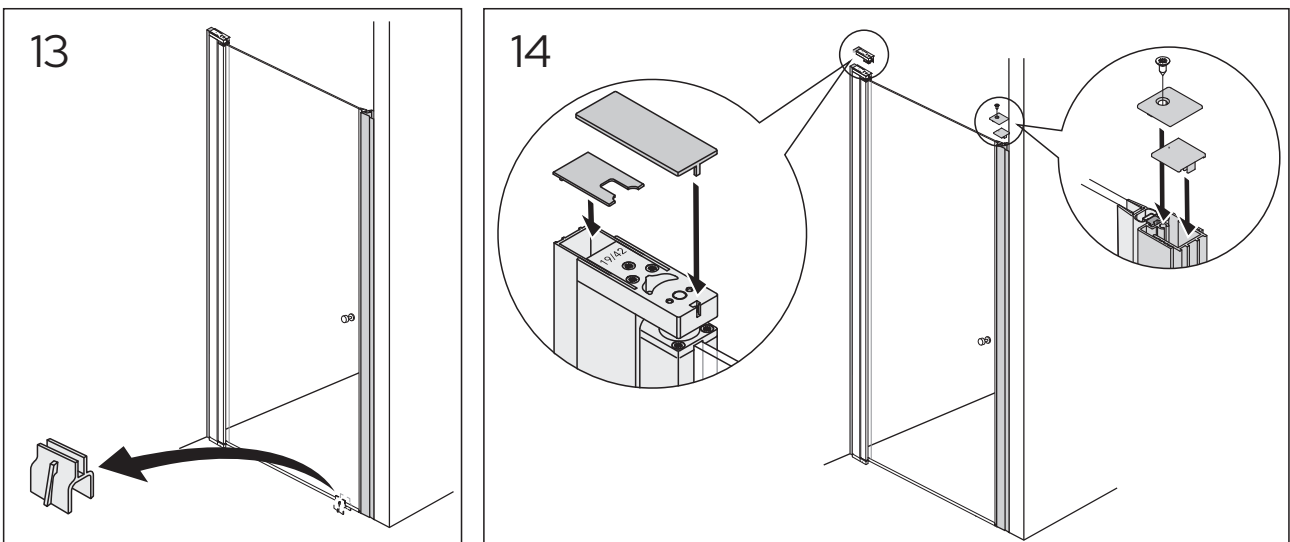
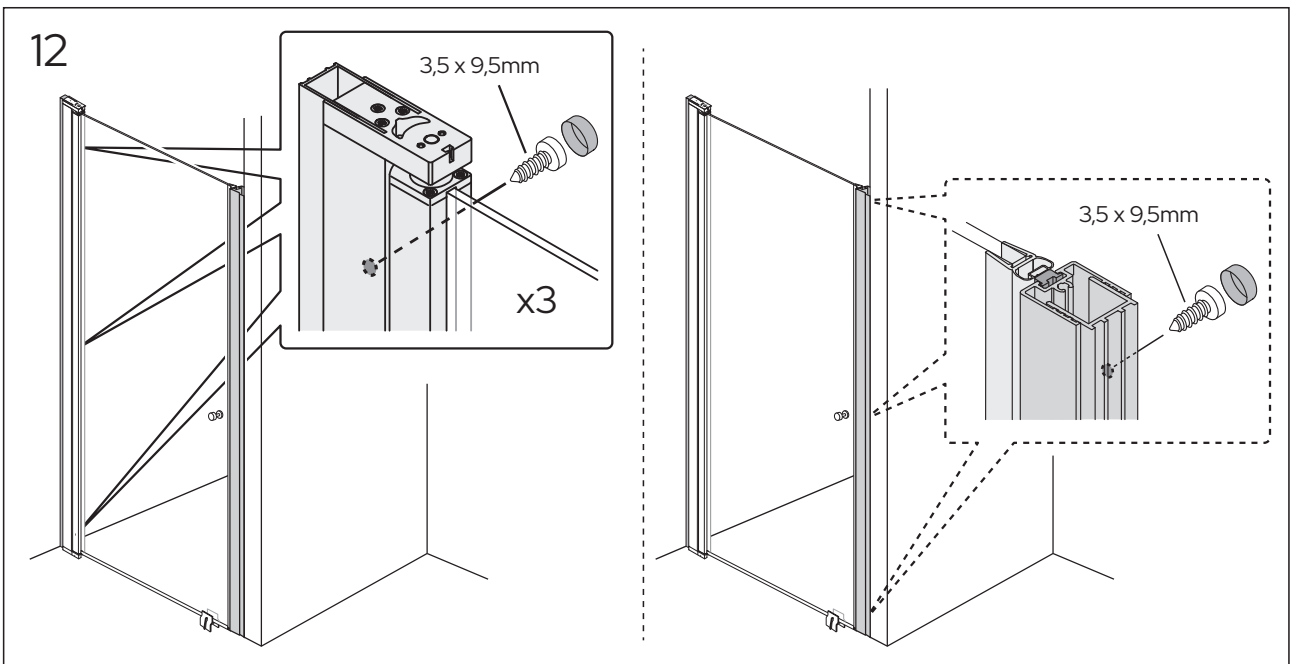
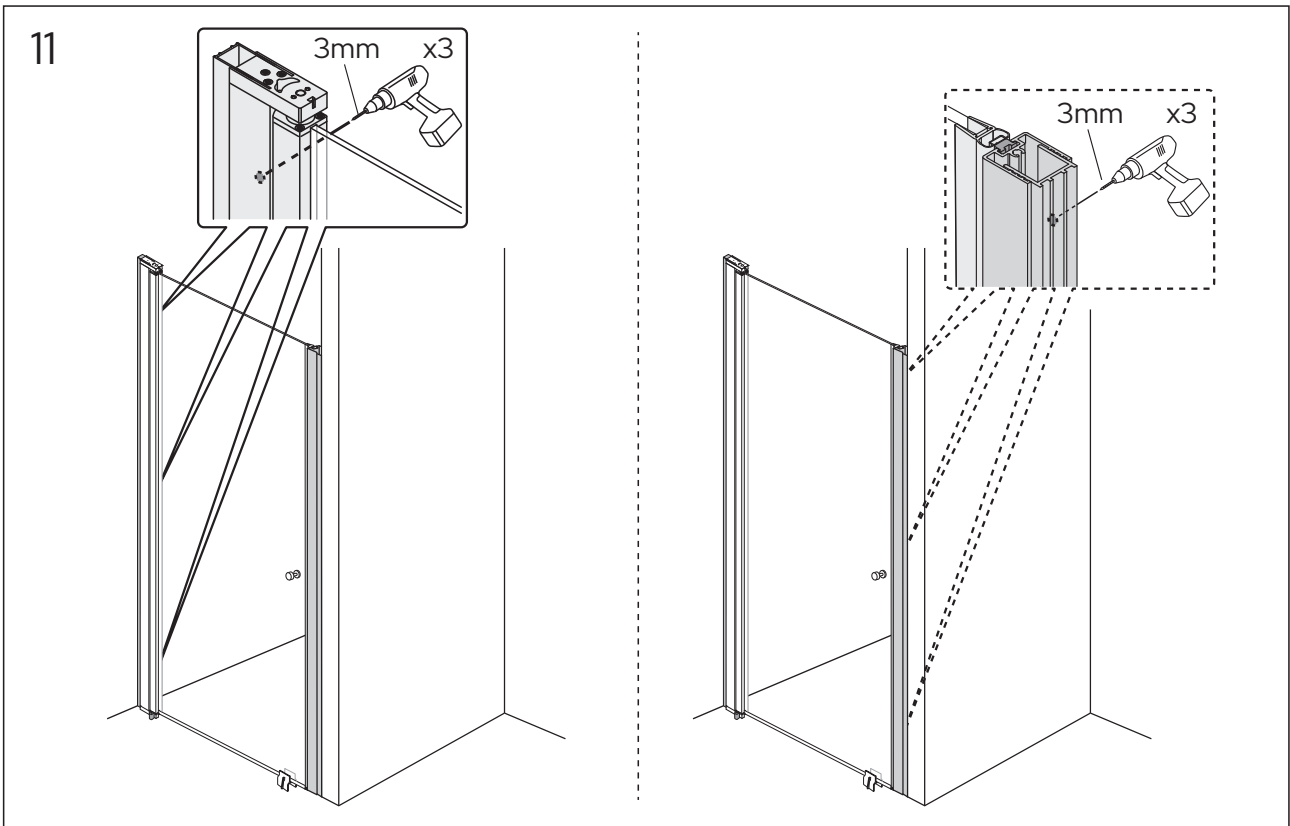
x3

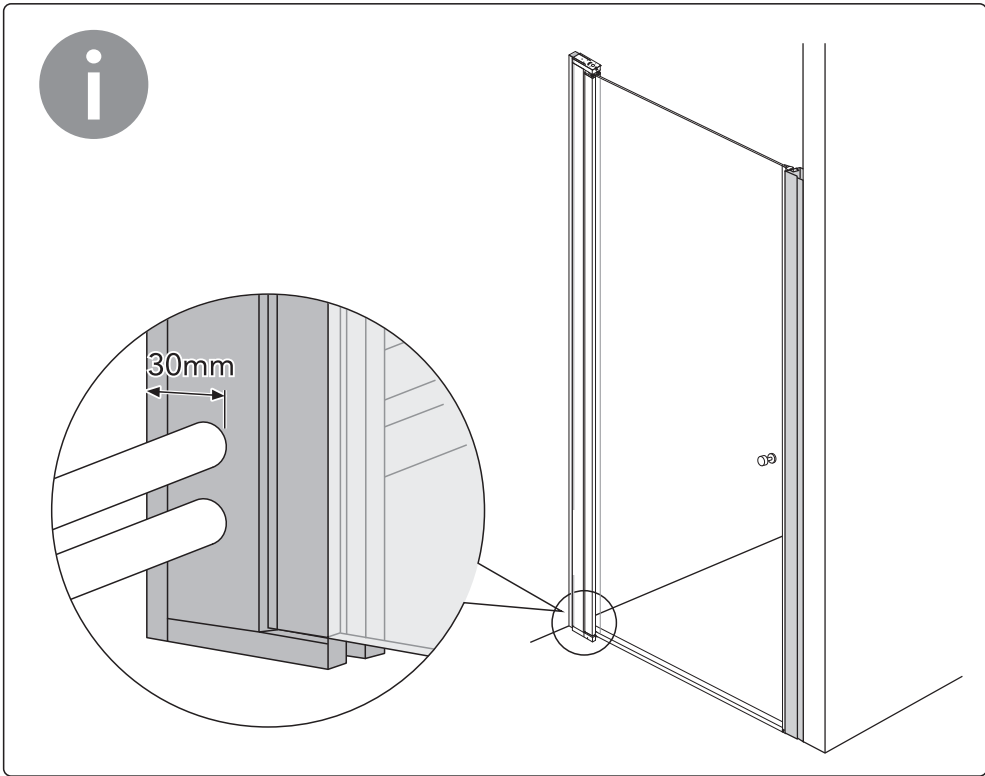
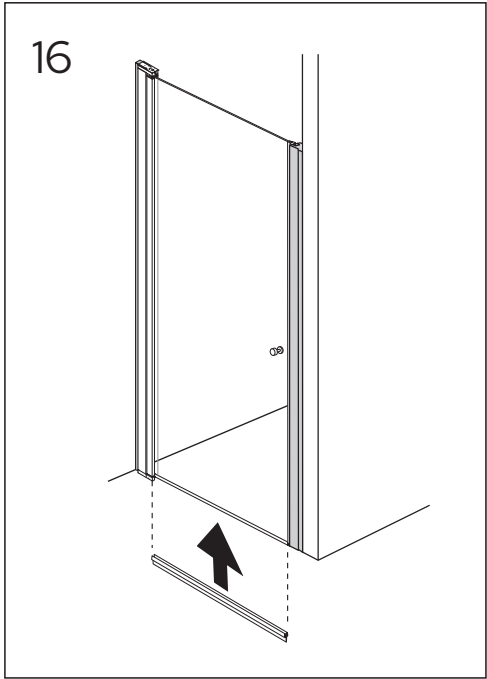
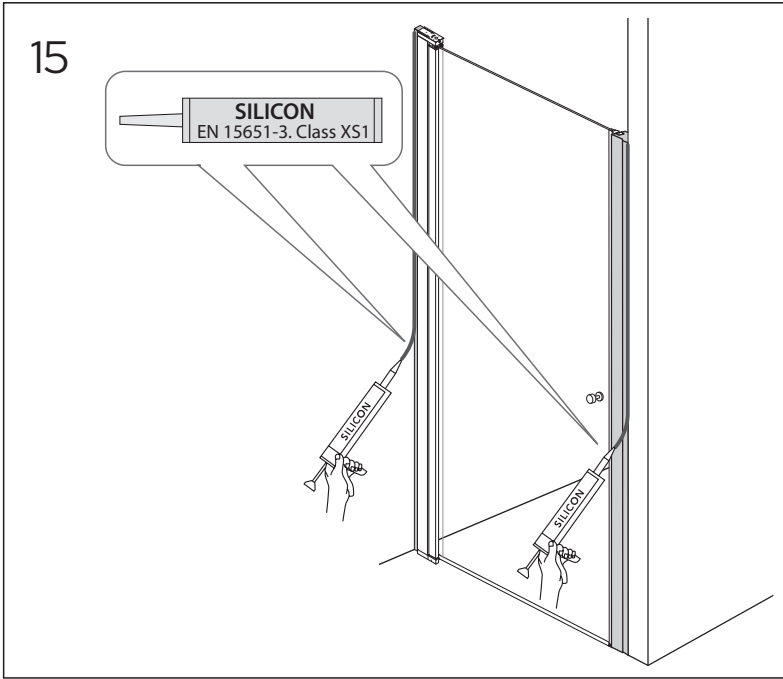
**!** SE. Enligt Branschregler  
Säker Vatteninstallation

Kraven på infästning och tätning gäller i våtzone. Alla skruvinfästningar ska göras i massiv konstruktion, t ex i betong, i regel eller särskild konstruktionsdetalj. Skruv- infästningar får inte göras enbart i golv- eller väggskiva.







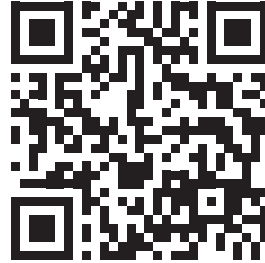




Reservdelar  
 Reservedeler  
 Reservedele  
 Varaosat  
 Spare parts  
 Varuosad  
 Atsarginės dalys  
 Rezerves daļas



Drift & skötsel  
 Drift og vedligeholdelse  
 Drift og vedlikehold  
 Asennus-, käyttö- ja hoito-ohjeet  
 Assembly and maintenance  
 Paigaldamine & hooldamine  
 Montaza un kopsana  
 Montavimas ir priežiūra



Sweden  
[www.gustavsberg.com/se/](http://www.gustavsberg.com/se/)

Denmark  
[www.gustavsberg.com/dk/](http://www.gustavsberg.com/dk/)

Norway  
[www.gustavsberg.com/no/](http://www.gustavsberg.com/no/)

Suomi/Finland  
[www.gustavsberg.com/fi/](http://www.gustavsberg.com/fi/)

Estonia  
[www.gustavsberg.com/ee/](http://www.gustavsberg.com/ee/)

Lithuania  
[www.gustavsberg.com/lt/](http://www.gustavsberg.com/lt/)

Latvia  
[www.gustavsberg.com/lv/](http://www.gustavsberg.com/lv/)

