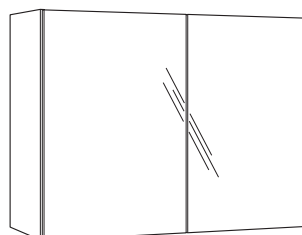
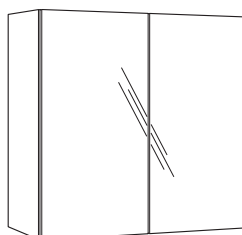
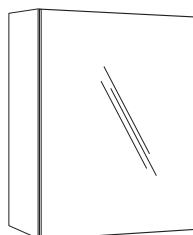
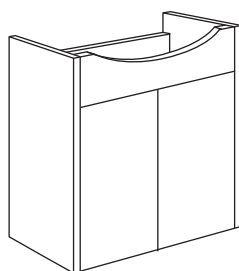
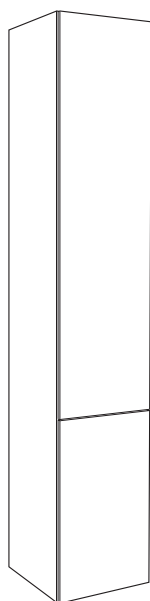
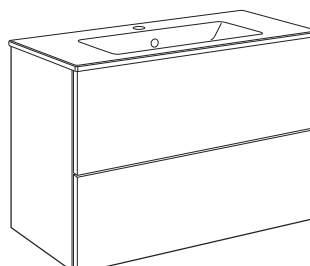
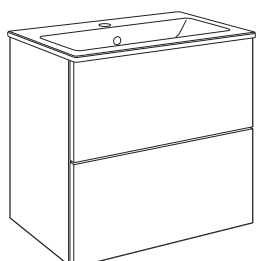
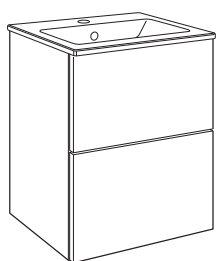




Quality of life since 1825

- SE MONTERINGSANVISNING GRAPHIC BASE BADRUMSMÖBEL
- DK MONTERINGSVEJLEDNING GRAPHIC BASE BADERUMSMØBEL
- NO MONTERINGSANVISNING GRAPHIC BASE BADEROMSMØBLER
- FI ASENNUSOHJE, GRAPHIC BASE KALUSTEET
- GB INSTALLATION INSTRUCTION BATHROOM FURNITURE GRAPHIC BASE
- EE SEE ON GRAPHIC BASE VANNITOAMÖÖBLI PAIGALDUSJUHEND
- LV MONTĀŽAS INSTRUKCIJA GRAPHIC BASE VANNAS ISTABAS MĒBELĒM
- LT GRAPHIC BASE VONIOS KAMBARIO BALDŲ MONTAVIMO INSTRUKCIJA



**Accepterad**  
monteringsanvisning  
2021:1





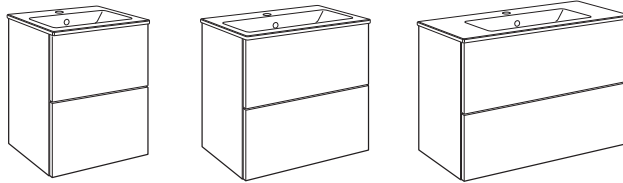
3/16



3/16



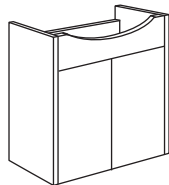
VU 45  
VU 60  
VU 80



4-7/16



VC 60



8-9/16



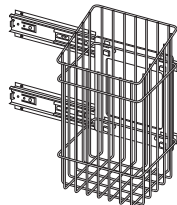
TC 30



10-12/16



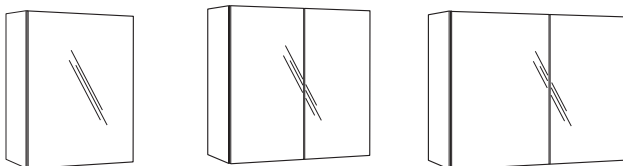
LB30



13/16



MC 45  
MC 60  
MC 80



14-15/16



RESERVDLAR.  
RESERVEDELER.  
RESERVEDELE.  
VARAOSAT.  
SPARE PARTS.  
VARUOSAD.  
ATSARGINĖS DALYS.  
REZERVES DAĻAS.

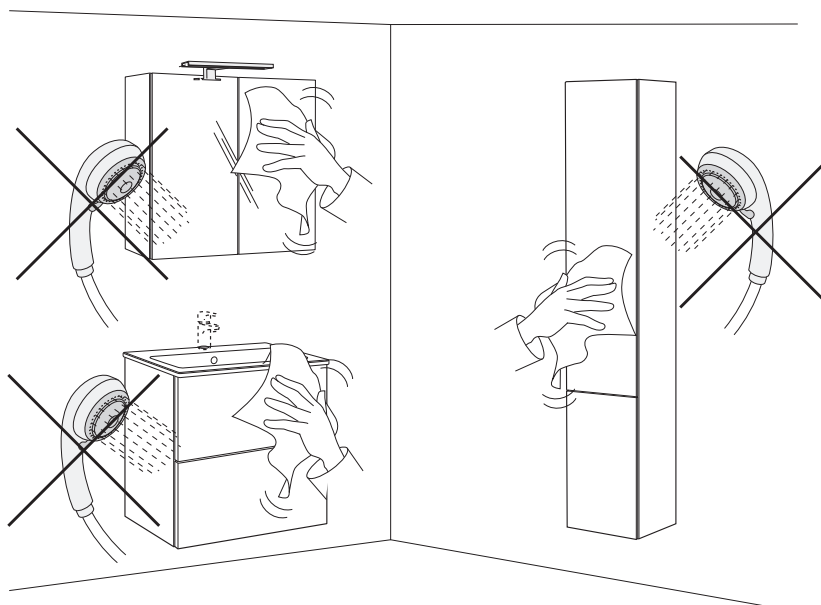
16/16



DRIFT & SKÖTSEL  
DRIFT OG VEDLIGEHODELSE  
DRIFT OG VEDLIKEHOLD  
ASENNUS-, KÄYTTÖ- JA HOITO-OHJEET  
ASSEMBLY AND MAINTENANCE  
PAIGALDAMINE & HOOLDAMINE  
MONTAŽA UN KOPSANA  
MONTAVIMAS IR PRIEŽIURA

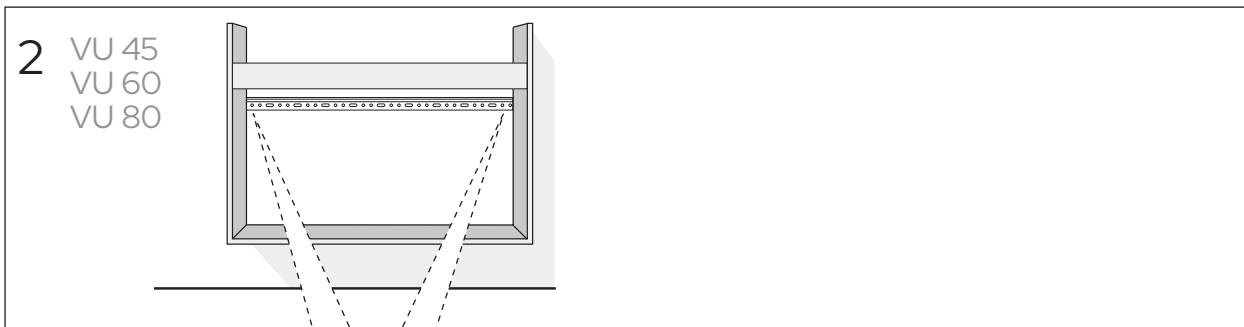
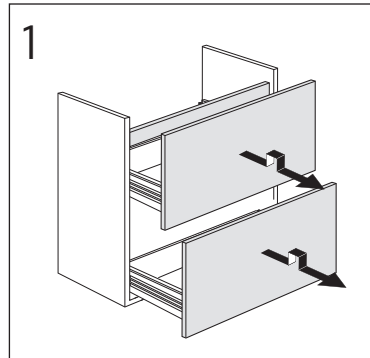
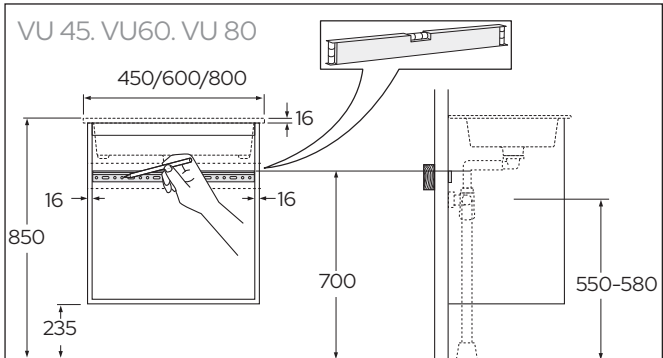
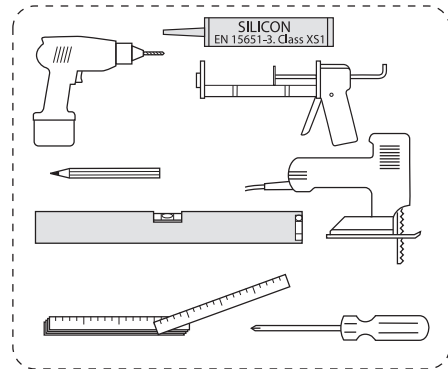
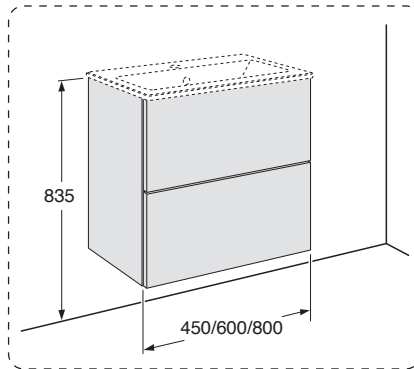
16/16

- SE BADRUMSMÖBLER FRÅN GUSTAVSBERG ÄR FUKTTÅLIGA, MEN FÅR INTE ÖVERSPOLAS MED VATTEN. UNDVIK ATT PLACERA DEM DIREKT INTILL BADKAR ELLER DUSCH UTAN ORDENTLIG DUSCHAVSKÄRMNING. LÅT INTE VATTEN BLI KVAR PÅ YTORNA, TORKA BORT DET SÅ SNART DU KAN. RENGÖR MED MILT RENGÖRINGSMEDEL OCH MJUK TRASA.
- DK BADEVÆRELSERMØBLER FRA GUSTAVSBERG TÅLER FUGT, MEN MÅ IKKE OVERSPULES MED VAND. UNDGÅ AT PLACERE DEM DIREKTE OP MOD BADEKAR ELLER BRUSER UDEN ORDENTLIG BRUSER-AFSKÆRMNING. LAD IKKE VAND BLIVE LIGGENDE PÅ FLADERNE. TØR DET AF SÅ HURTIGT SOM MULIGT. RENGØR MED ET MILDT RENGØRINGSMIDDEL OG EN BLØD KLUD.
- NO BADEROMSMØBLER FRA GUSTAVSBERG TÅLER FUKT, MEN SKAL IKKE UTSETTES FOR VANNSØL. UNNGÅ Å SETTE DEM INNTIL BADEKARET ELLER DUSJEN UTEN DUSJAVSKJERMING. IKKE LA DET VÆRE VANN IGJEN PÅ FLATENE, TØRK DET BORT SÅ SNART DU KAN. RENGJØR MED MILDT RENGJØRINGSMIDDEL OG MYK KLUT.
- FI GUSTAVSBERGIN KYLPYHUONEKALUSTEET KESTÄVÄT KOSTEUTTA, MUTTA NIITÄ EI SAA HUUHTOA VEDELLÄ. VÄLTÄ KALUSTEIDEN ASENTAMISTA AIVAN KYLPYAMMEEN TAI SUIHKUN VIEREEN, JOS VÄLISSÄ EI OLE KUNNOLLISTA SUIHKUSEINÄÄ. ÄLÄ ANNA VEDEN SEISOA PINNOILLA, VAAN KUIVAA NE MAHDOLLISIMMAN PIAN. PUHDISTA MIEDOLLA PUHDISTUSAINEEELLA JA PEHMEÄLLÄ LIINALLA.
- GB GUSTAVSBERG BATHROOM FURNITURE IS WATER-RESISTANT, BUT SHOULD NOT BE RINSED DOWN WITH WATER. AVOID PLACING THE FURNITURE RIGHT NEXT TO THE BATHTUB OR SHOWER WITHOUT A PROPER SHOWER SCREEN. WATER SHOULD NOT BE LEFT ON ANY SURFACES, BUT WIPED UP AS SOON AS POSSIBLE. CLEAN WITH A MILD DETERGENT AND A SOFT CLOTH.
- EE GUSTAVSBERGI VANNITOAMÖÖBEL ON VEEKINDEL, KUID SEDA EI TOHI VEEGA ÜLE VALADA. VÄLTIDA TULEB MÖÖBLI PAIGUTAMIST OTSE VANNI VÕI DUŠI KÕRVALE ILMA SOBIVA KAITSVA DUŠISIRMITA. VETT EI TOHI JÄTTA PINDADELE, VAID SEE TULEB KOHEÄRA PÜHKIDA. PUHASTADA LAHJA PUHASTUSAINE JA PEHME LAPIGA.
- LV GUSTAVSBERG VANNAS ISTABAS MĒBELES IR ŪDENSIZTURĪGAS, TOMĒR TĀS NEVAJADZĒTU SKALOT AR ŪDENI. CENTIETIES NENOVIETOT MĒBELES TIESĪ BLAKUS VANNAI VAI DUŠAI BEZ PIEMĒROTA DUŠAS AIZSLIETŅA. PĒC IESPĒJAS ĀTRĀK NOSLAUKIET ŪDENI, KAS SATECĒJIS UZ VIRSMĀM. NOTĪRIET AR MAIGU TĪRĪŠANAS LĪDZEKLI UN MĪKSTU LUPATIŅU.
- LT VONIOS KAMBARIO BALDŲ PRIEŽIŪRAI GALIOJA VIENA BENDRA TAISYKLĖ: NELEISKITE VANDENIUI UŽSILAIKYTI ANT PAVIRŠIAUS, UŽTIŠKUSIUS VANDENS LAŠUS TIESIOG NUVALYKITE ŠLUOSTE. BALDŲ NESTATYKITE ARTI VONIOS AR DUŠO KABINOS, NEBENT DUŠO KABINOS SIENELĖ PATIKIMAI APSAUGO NUO TAŠKYMOSI. KASDIENINEI BALDŲ PRIEŽIŪRAI UŽTENKA MINKŠTO AUDINIO ŠLUOSTĖS IR ŠVELNAUS VALIKLIO.
- CZ KOUPELNOVÝ NÁBYTEK GUSTAVSBERG JE ČÁSTEČNĚ VODĚ ODOLNÝ. NEMĚL BY ALE BÝT OPLACHOVÁN PROUDEM VODY. NÁBYTEK NEUMÍSTŮJTE PŘÍMO K VANĚ A NEBO SPRCHOVÉMU KOUTU, KTERÝ NENÍ KRYTÝ ŘÁDNĚ UTĚSNĚNOU SPRCHOVOU ZÁSTĚNOU. VODA BY TAKÉ NA NÁBYTKU NEMĚLA ZŮSTÁVAT PO DELŠÍ DOBU. VODU A NEČISTOTY Z NÁBYTKU DOSTANETE NEAGRESIVNÍM ČISTIČÍM PROSTŘEDKEM A NÁSLEDNÝM OTŘENÍM SUCHÝM MĚKKÝM HADREM.
- SK KÚPEĽŇOVÝ NÁBYTOK GUSTAVSBERG JE ČIASTOČNE ODOLNÝ PROTI VODE. NEMAL BY PO ŇOM VŠAK STEKAŤ PRŮD VODY. NÁBYTOK NEUMIESTŇUJTE PŘÍAMO K VANI ALEBO SPRCHOVÉMU KÚTU, KTORÝ NIE JE RIADNE KRYTÝ PROSTREDNÍCTVOM SPRCHOVEJ ZÁSTENY. VODA BY NA NÁBYTKU NEMALA ZOSTÁVAŤ DLHŠÍ ČAS. VODU A NEČISTOTY Z NÁBYTKU ODSTRÁNITE ČISTIACIM PROSTRIEDKOM A NÁSLEDNÝM POUTIERANÍM SUCHOU A MÄKKOU HANDROU.

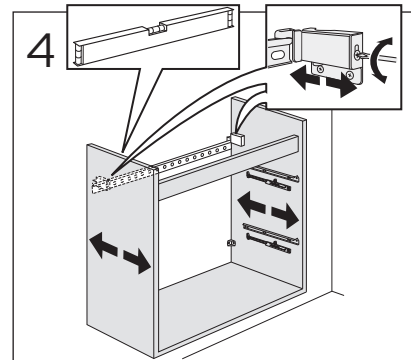
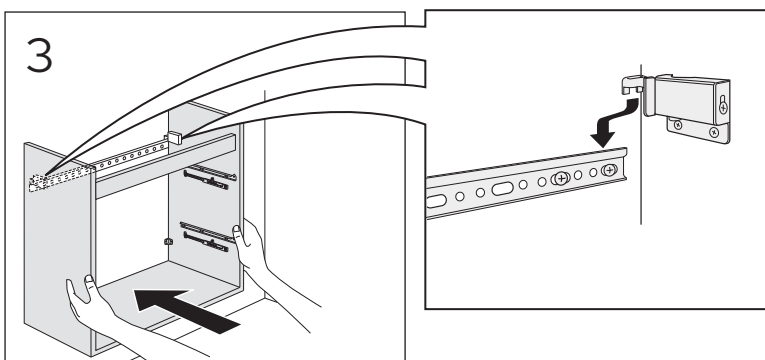
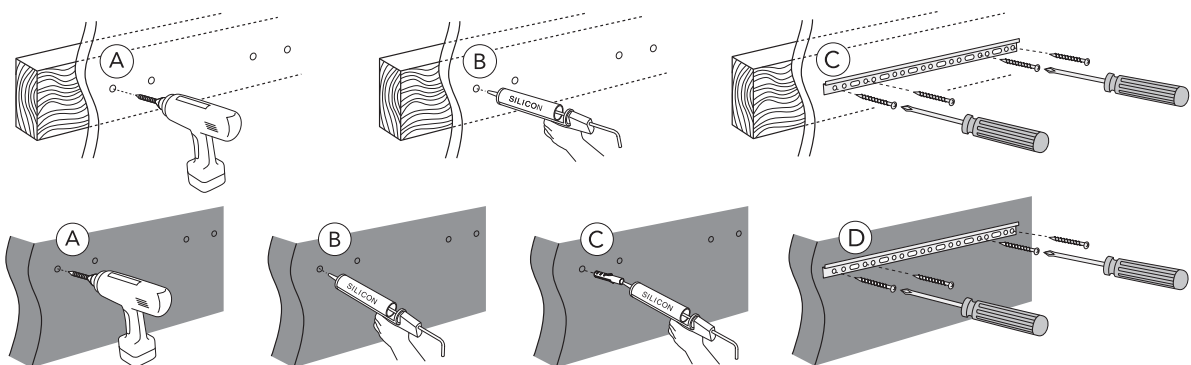


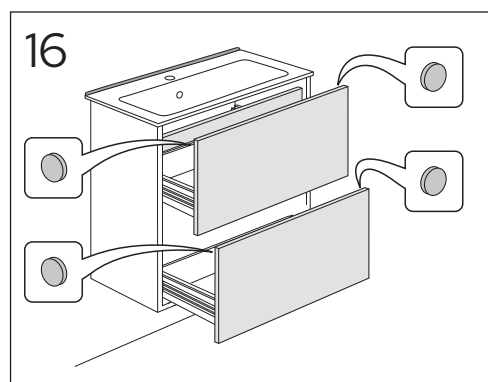
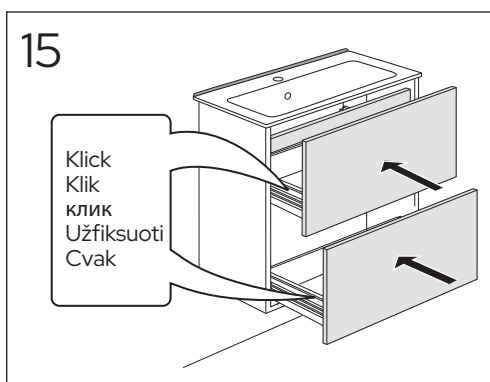
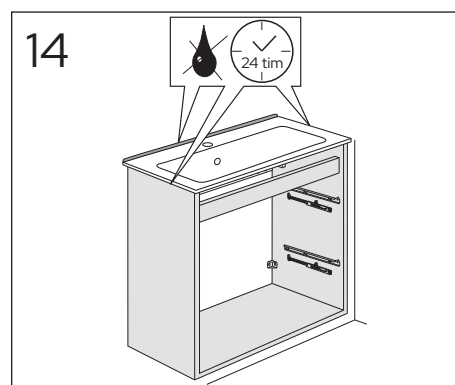
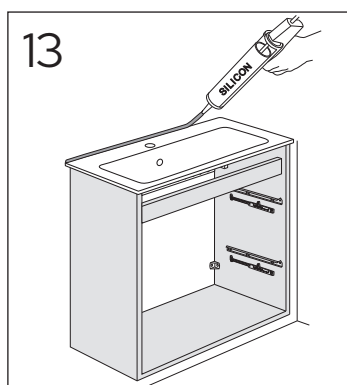
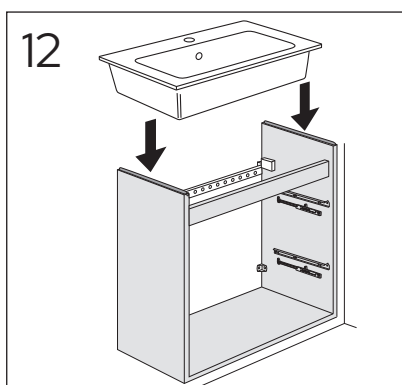
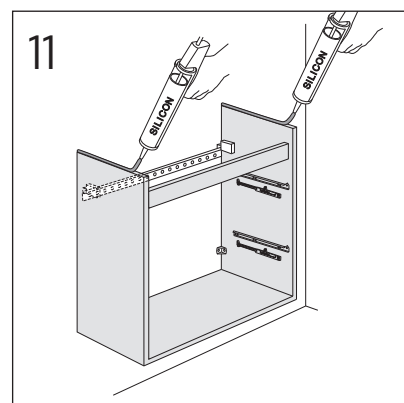
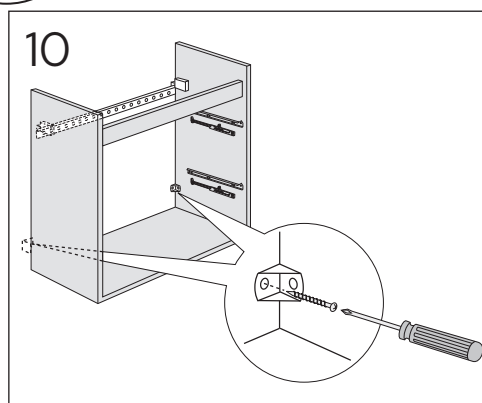
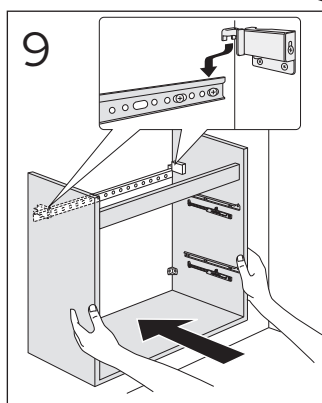
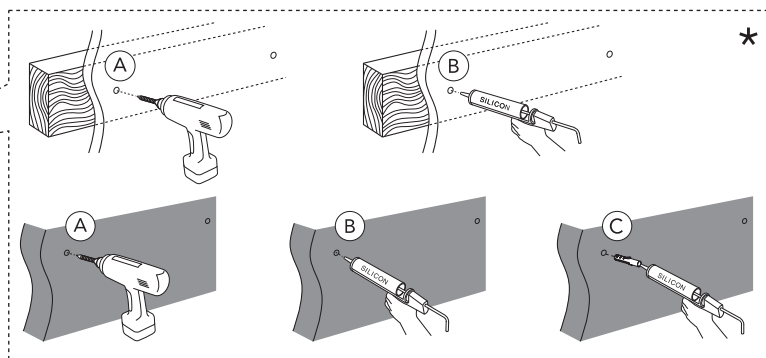
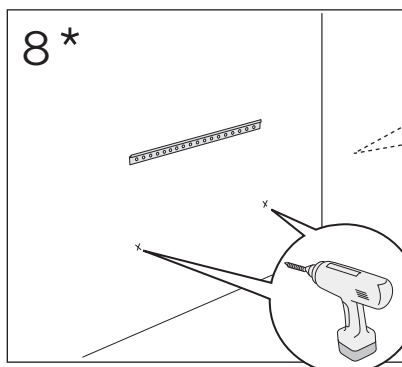
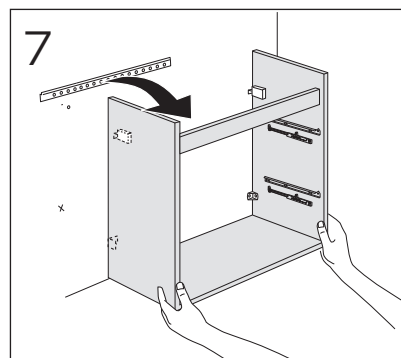
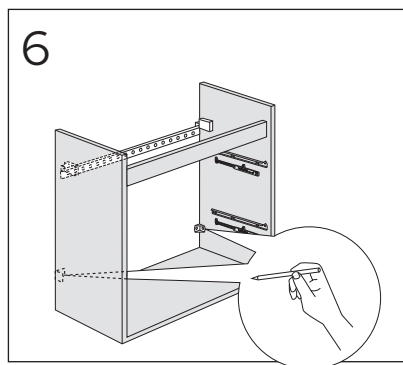
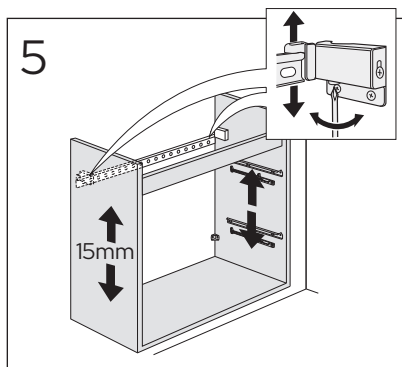


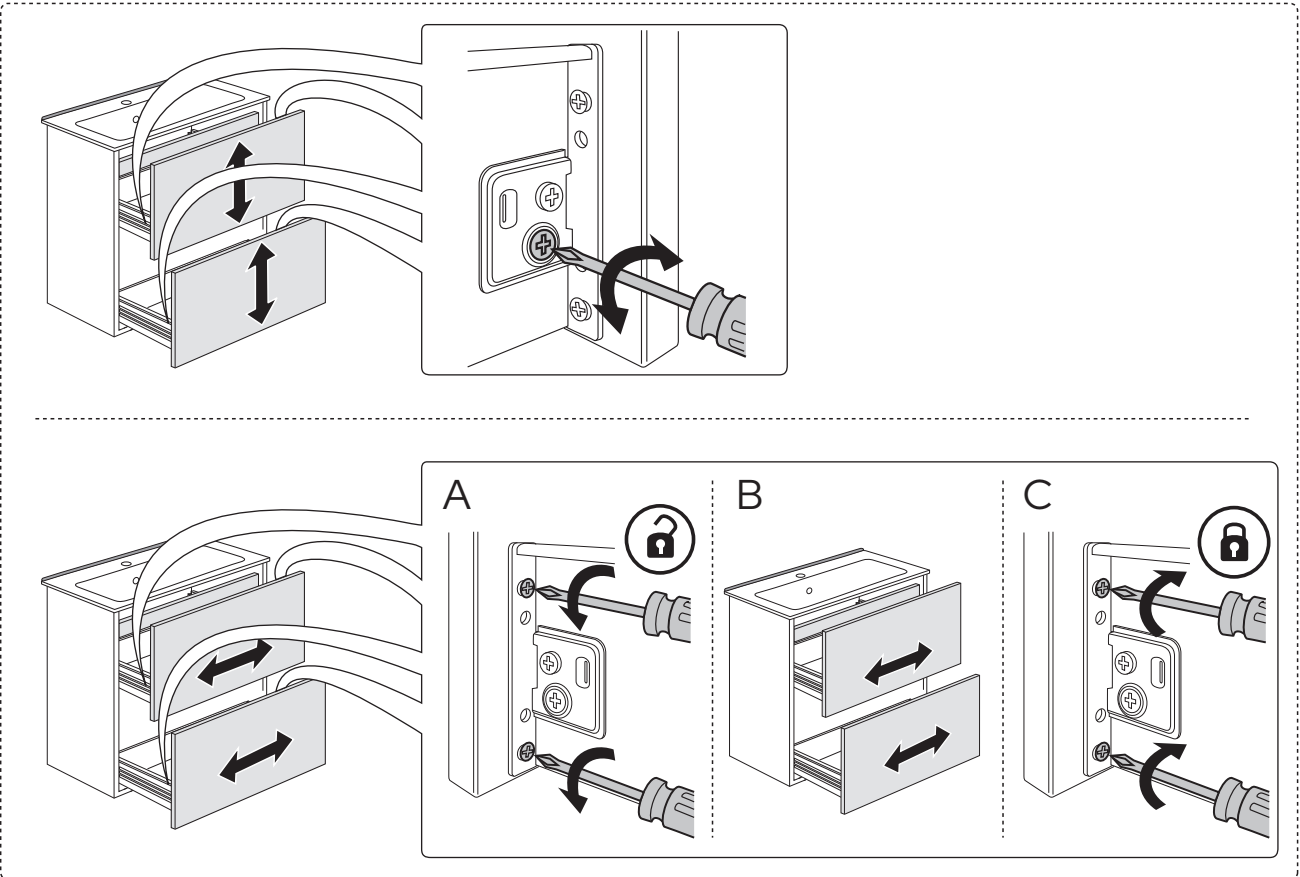
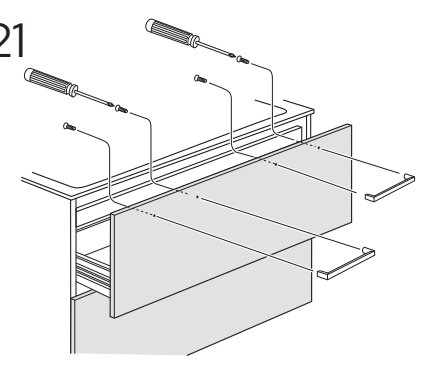
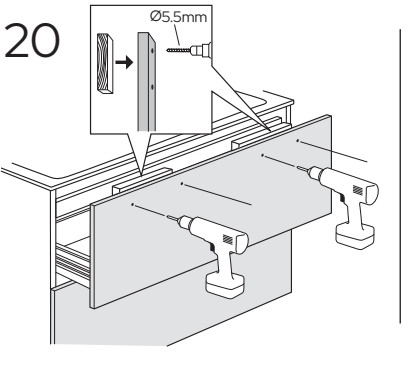
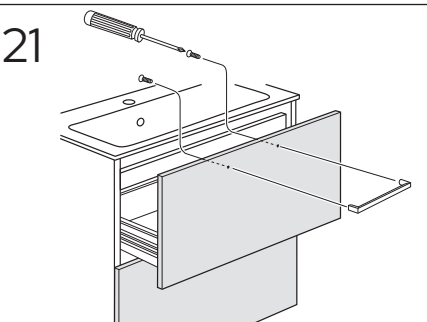
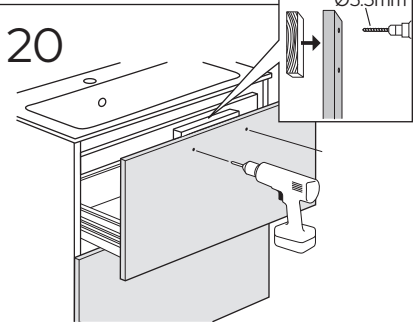
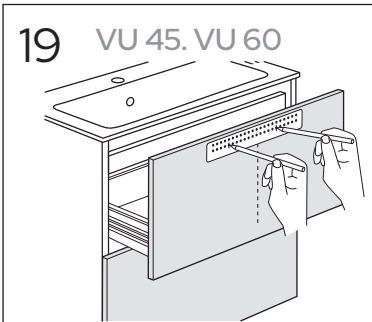
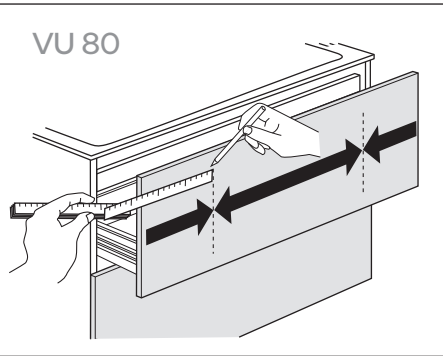
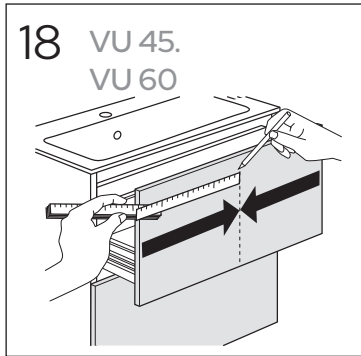
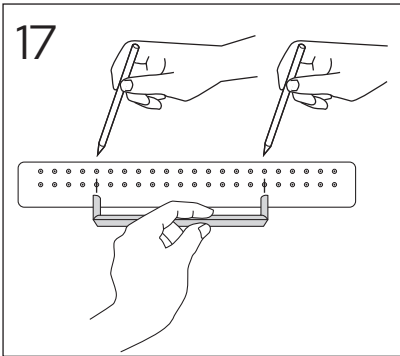
VU 45  
VU 60  
VU 80

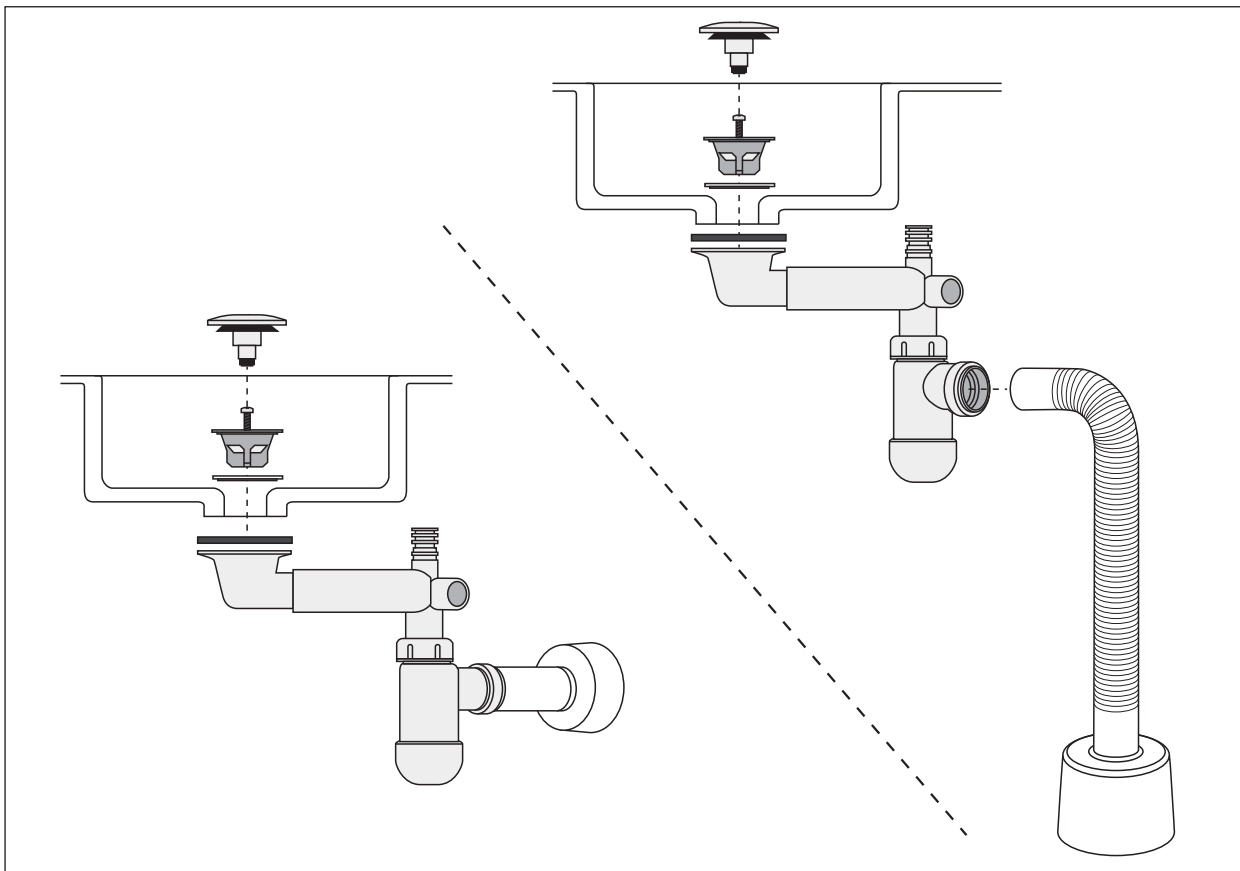
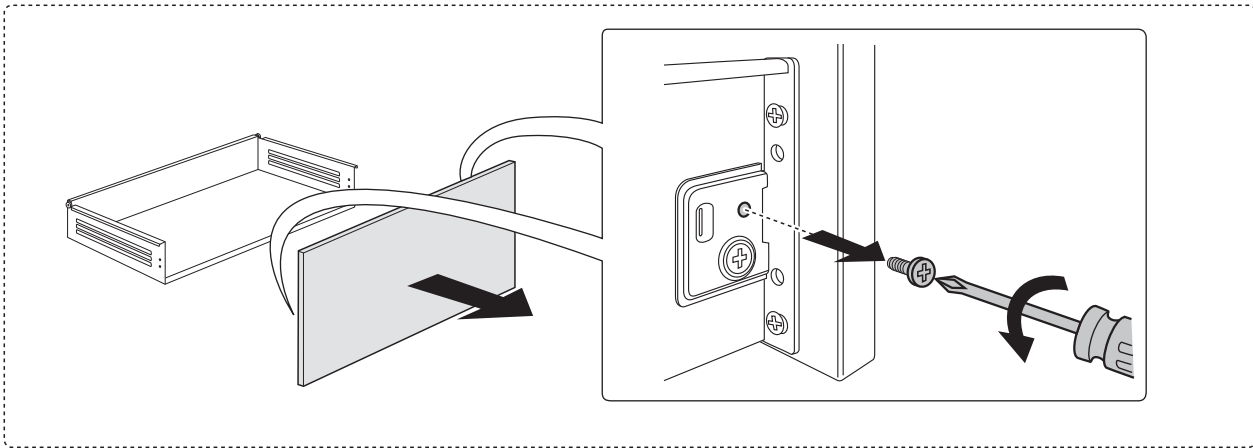


★ SE. Enligt Branschregler, Säker vatteninstallation. Kraven på infästning och tätning gäller i våtzon. Alla skruvfästningar ska göras i massiv konstruktion, t ex i betong, i regler eller i särskild konstruktionsdetalj. Skruvfästningar får inte göras enbart i golv- eller väggskiva.



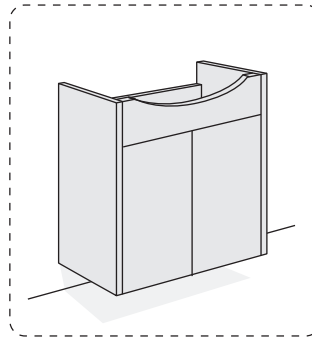







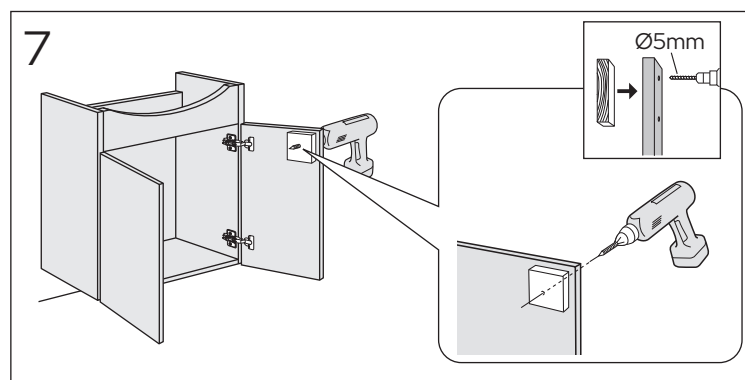
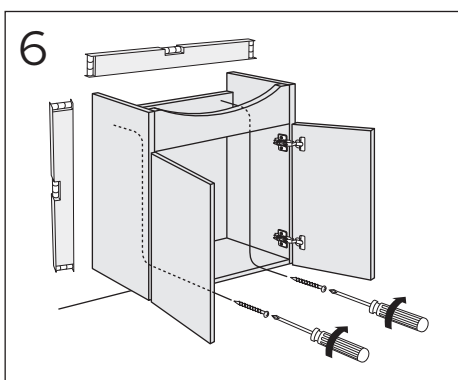
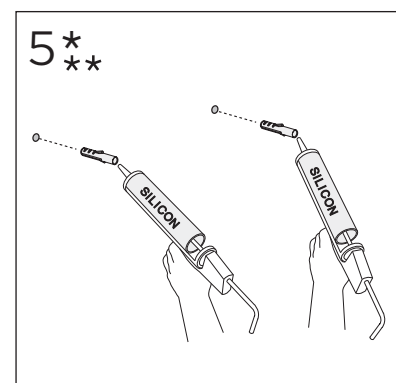
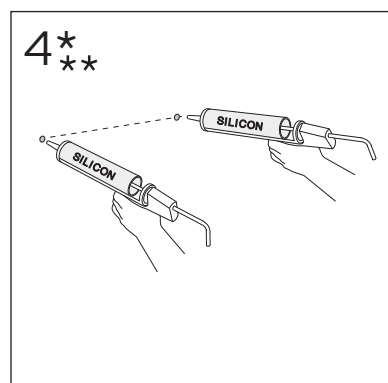
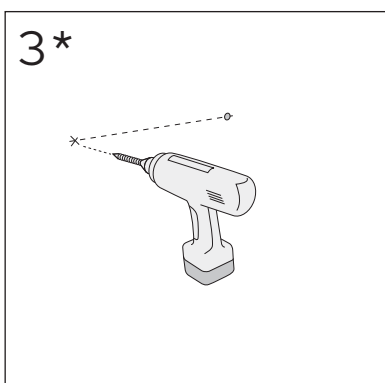
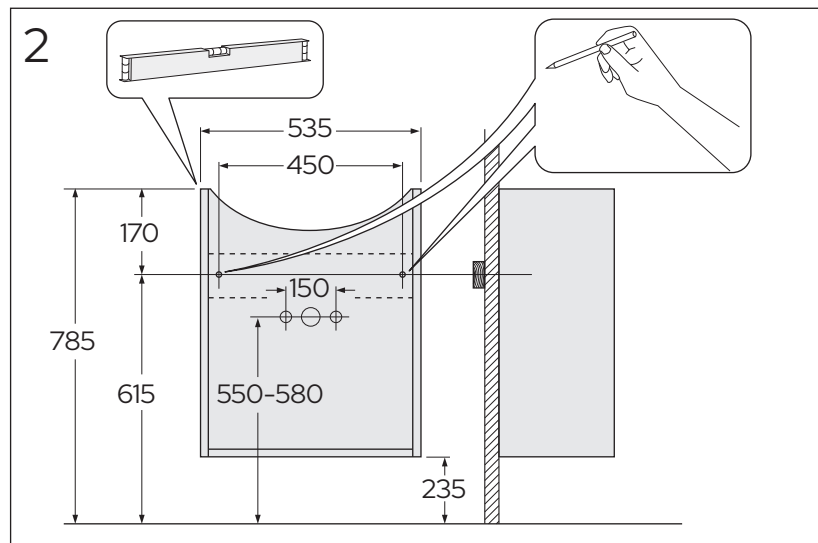
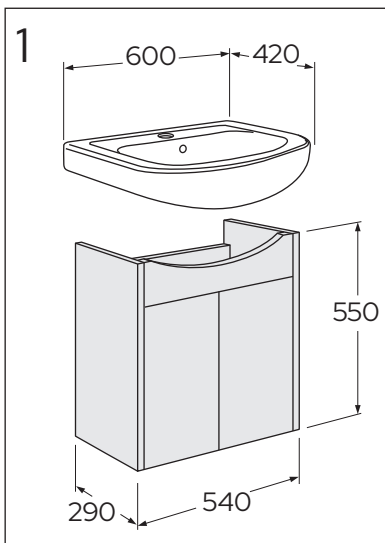
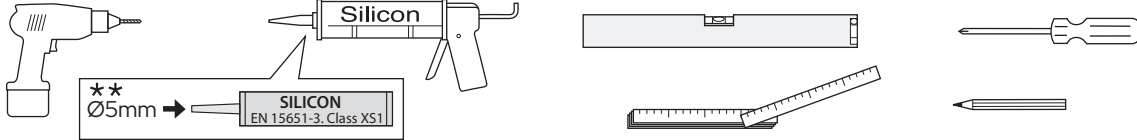
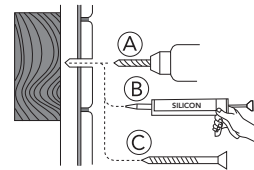


## VC 60

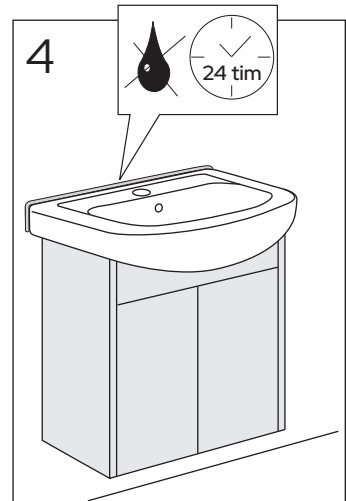
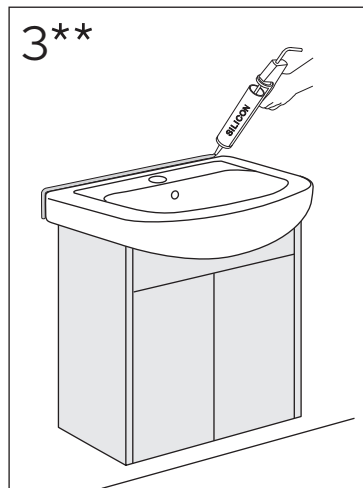
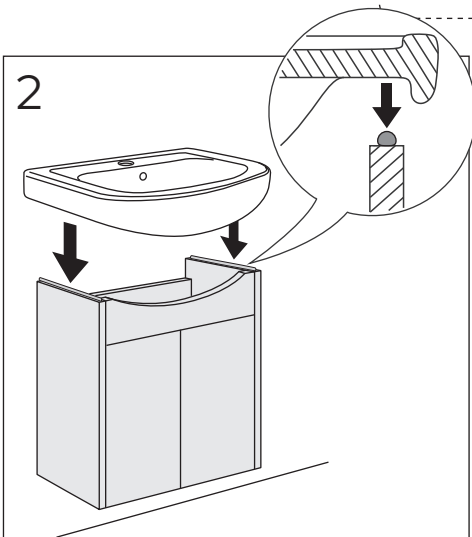
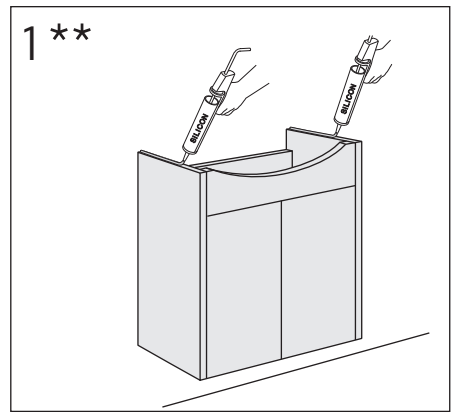
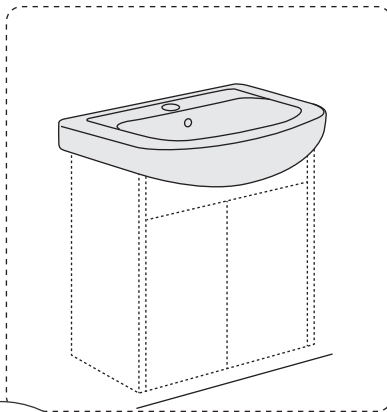
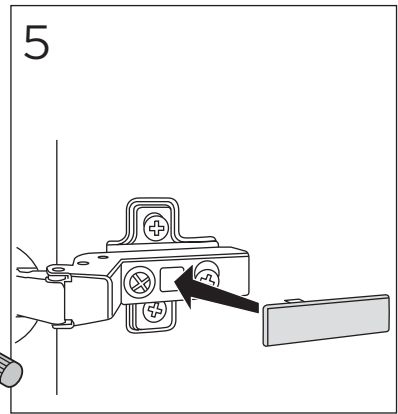
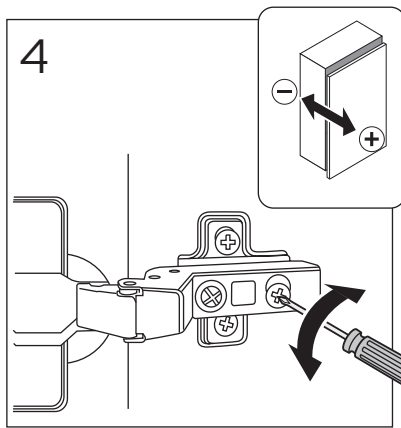
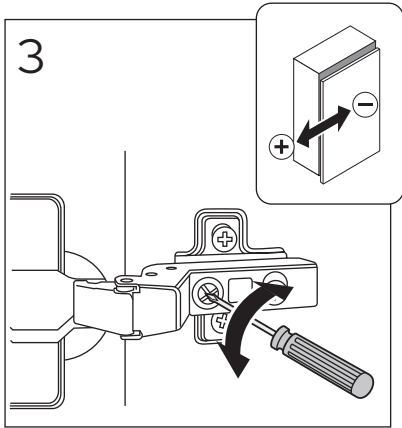
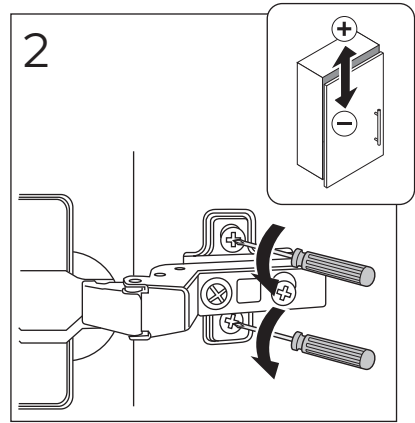
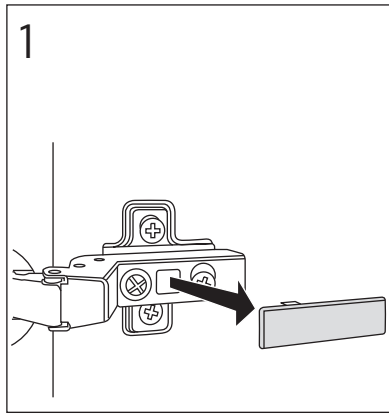


★  SE. Enligt Branschregler,  
Säker vatteninstallation

Infästning och tätning ska ske enligt  
Branschregler Säker Vatteninstallation

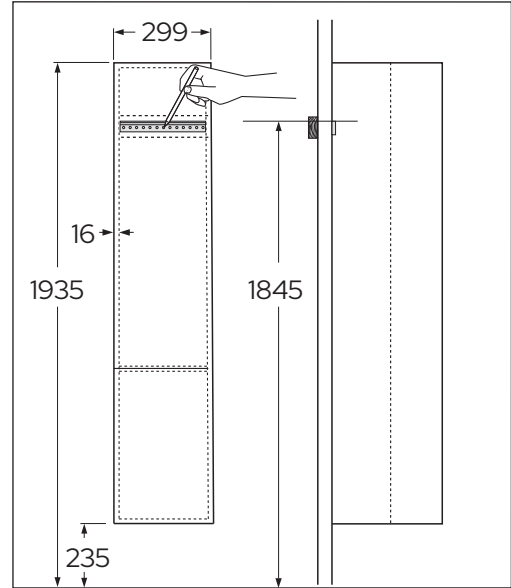
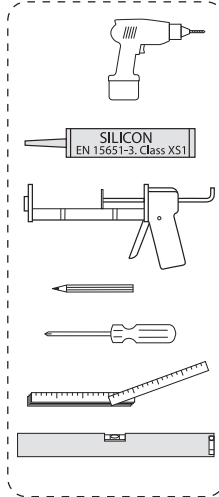
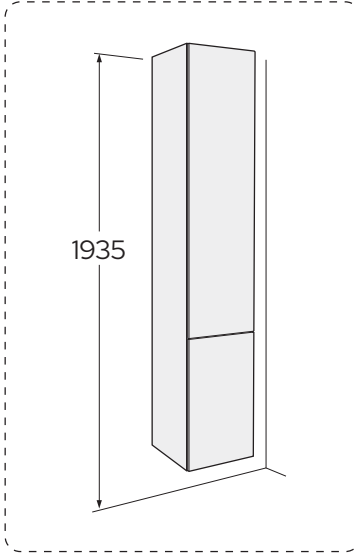








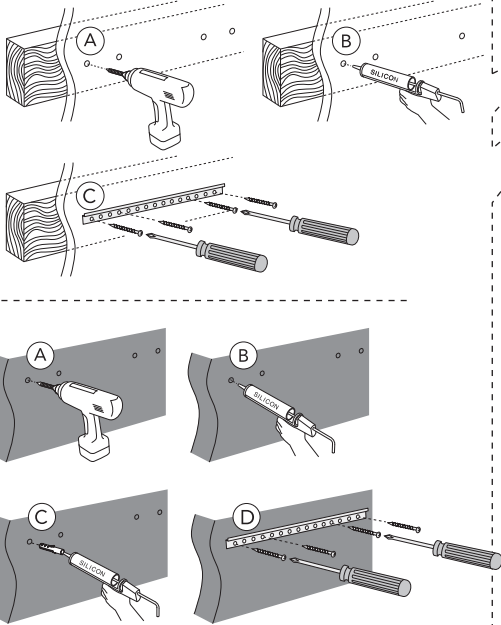
# TC 30



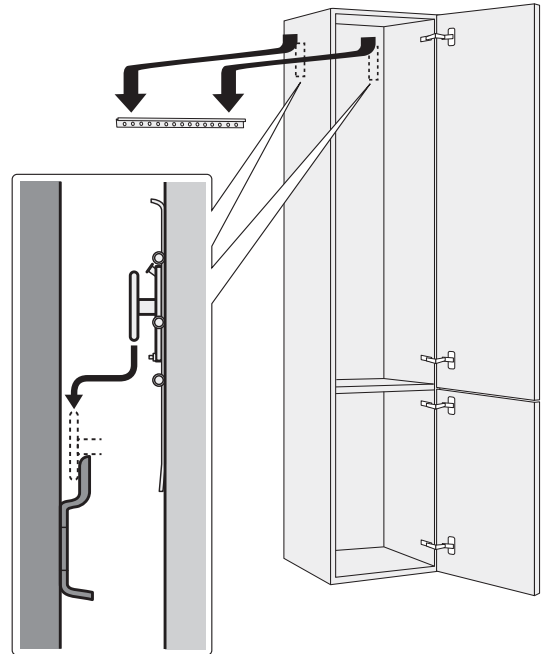
1

**\* SE. Enligt Branschregler, Säker vatteninstallation**

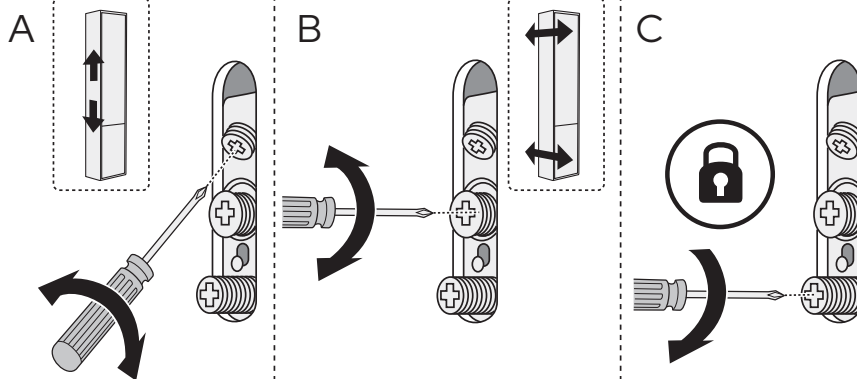
Kraven på infästning och tätning gäller i våtzon. Alla skruvinfästningar ska göras i massiv konstruktion, t ex i betong, i reglar eller i särskild konstruktionsdetalj. Skruvinfästningar får inte göras enbart i golv- eller väggskiva.

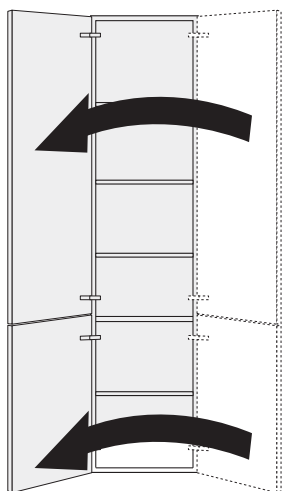


2

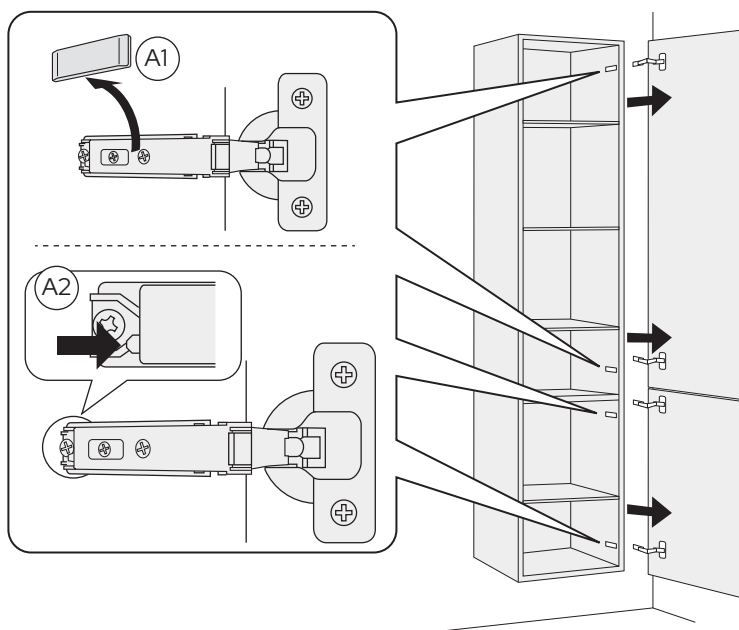


3

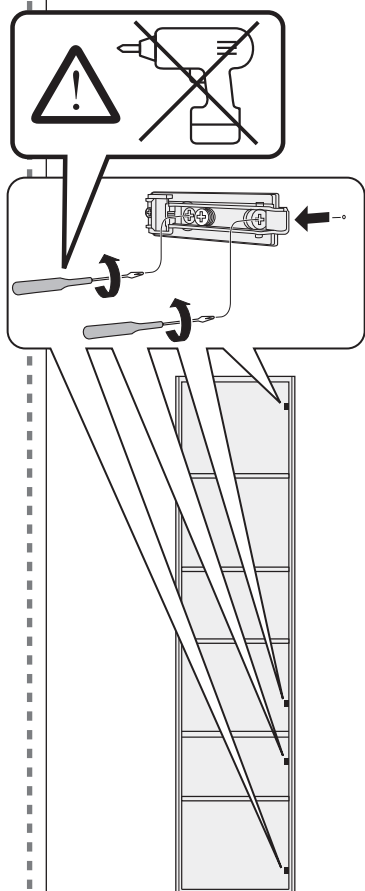




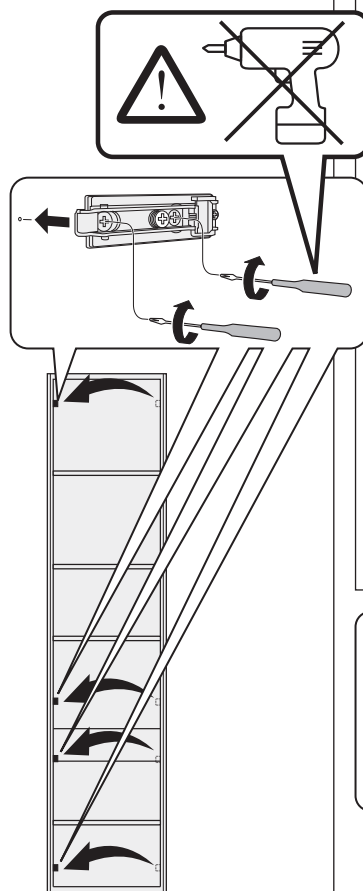
A



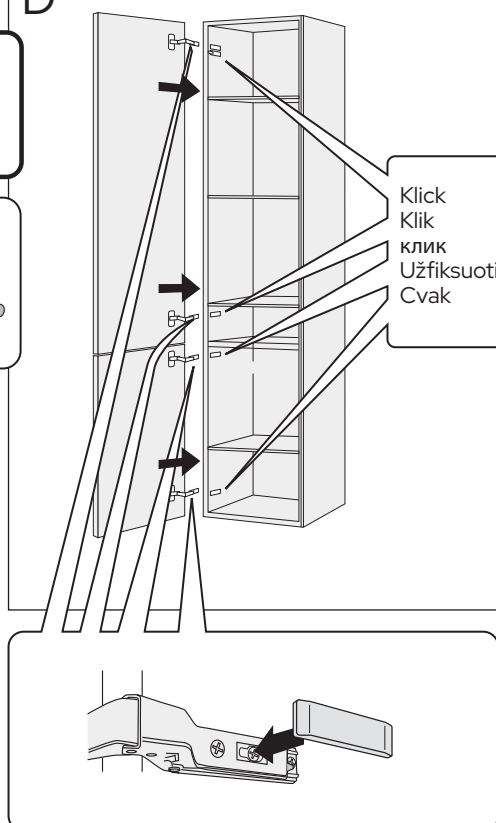
B

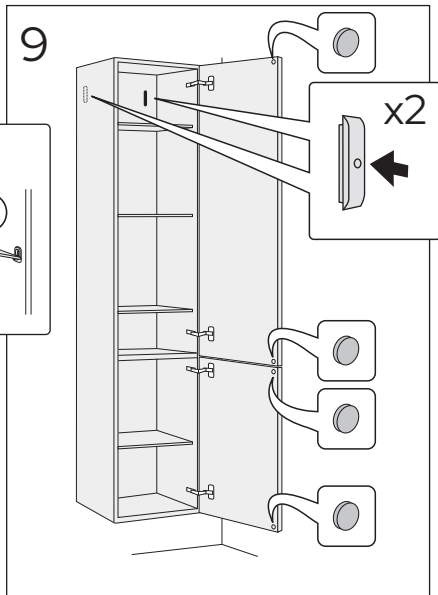
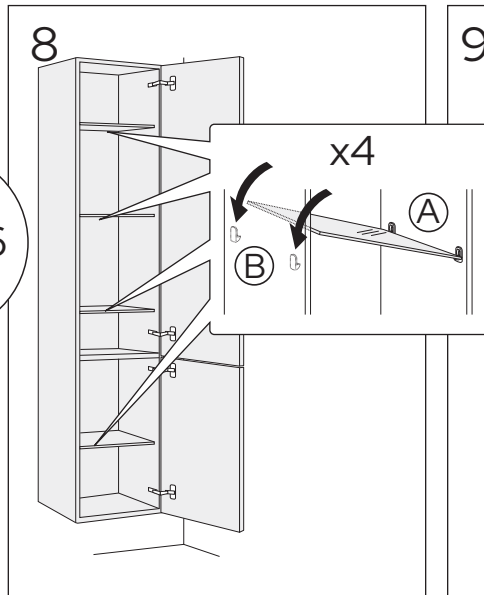
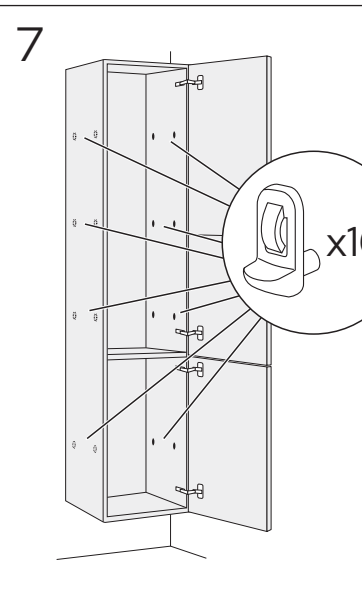
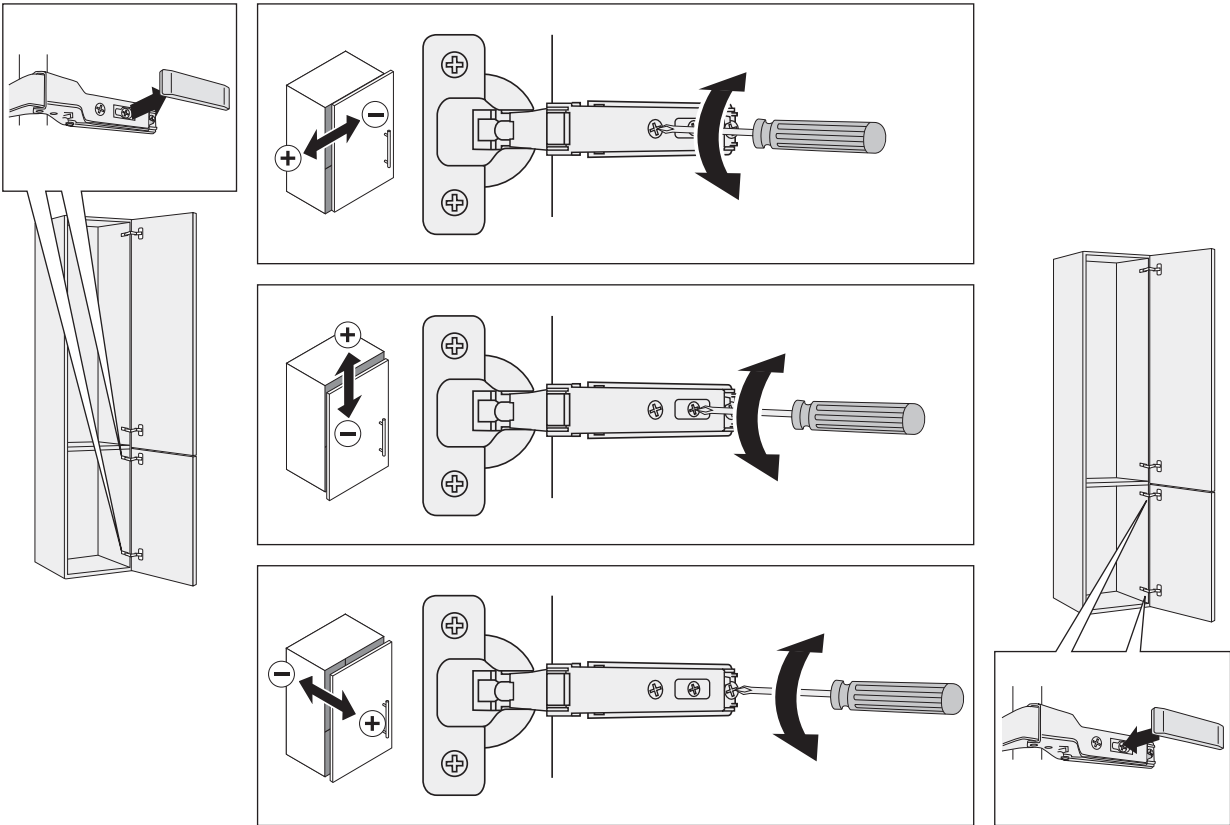
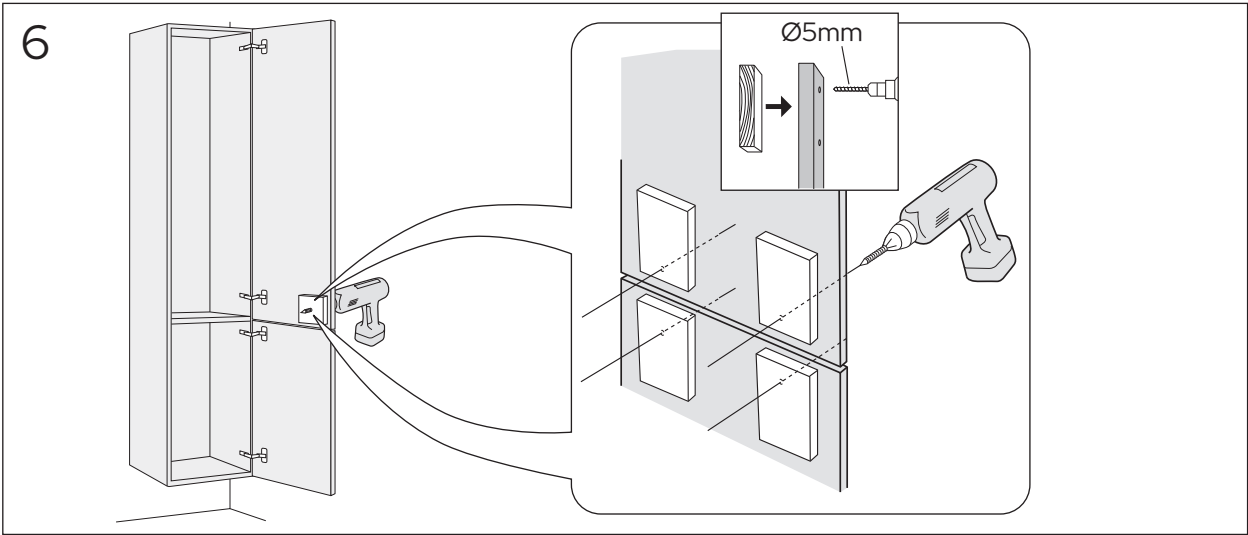


C



D



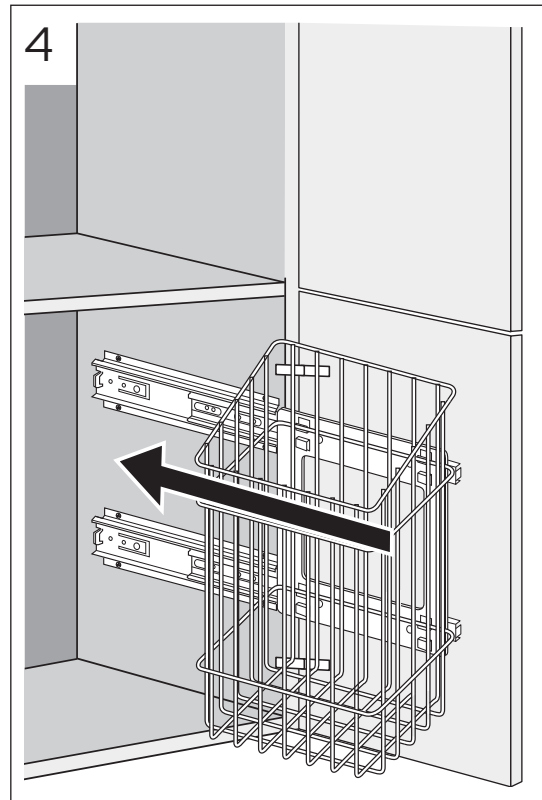
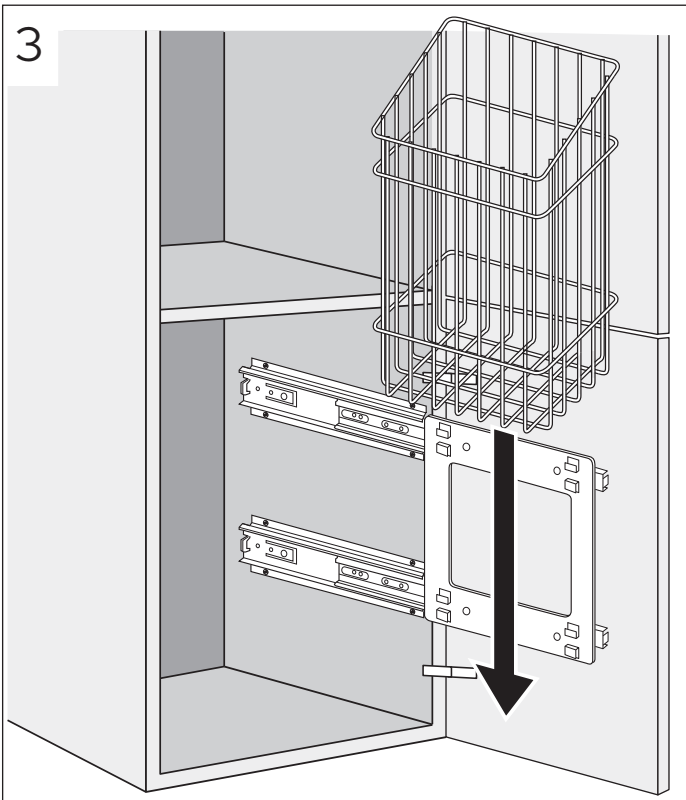
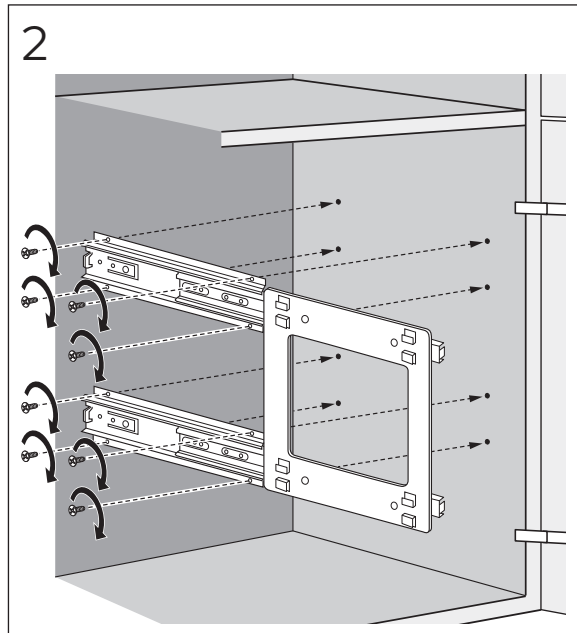
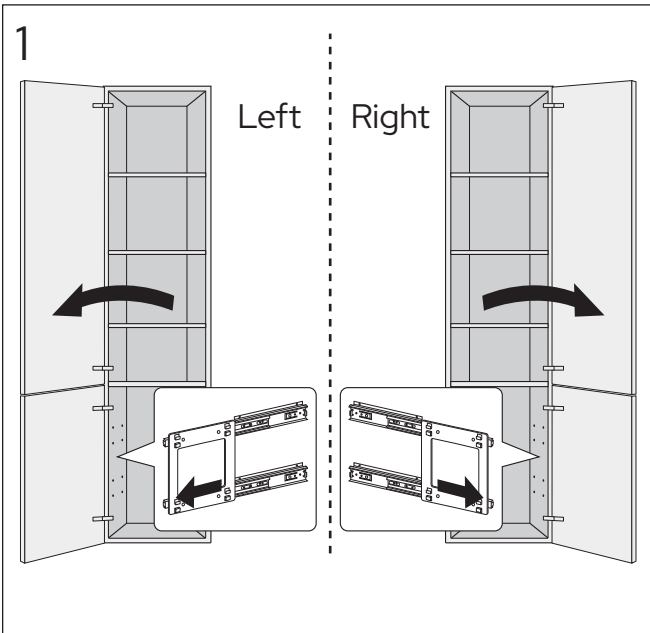
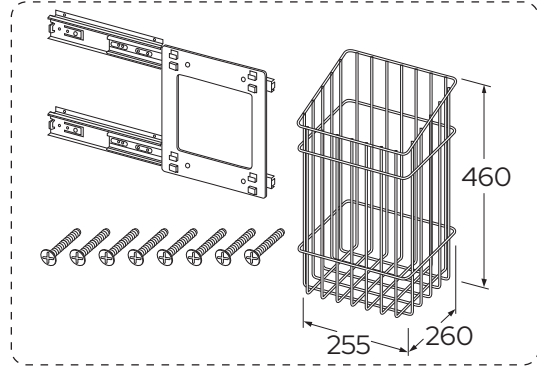




OPTION

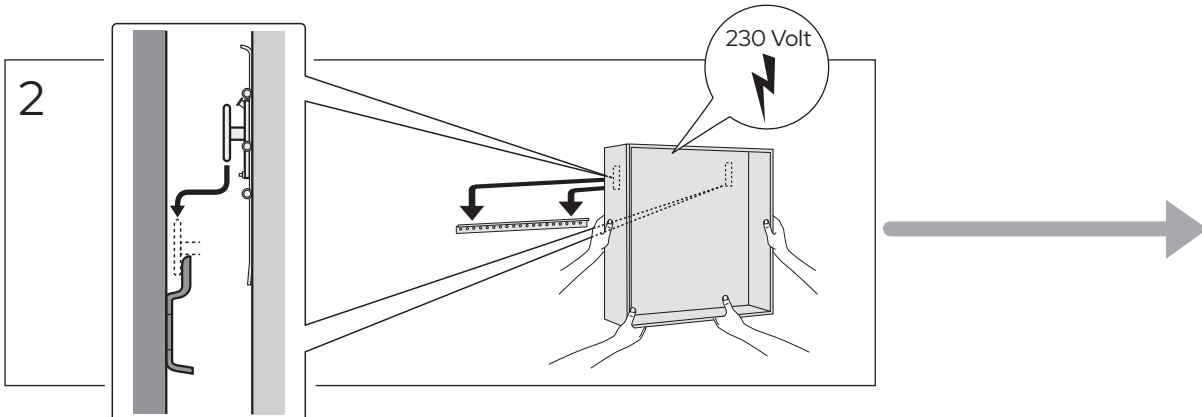
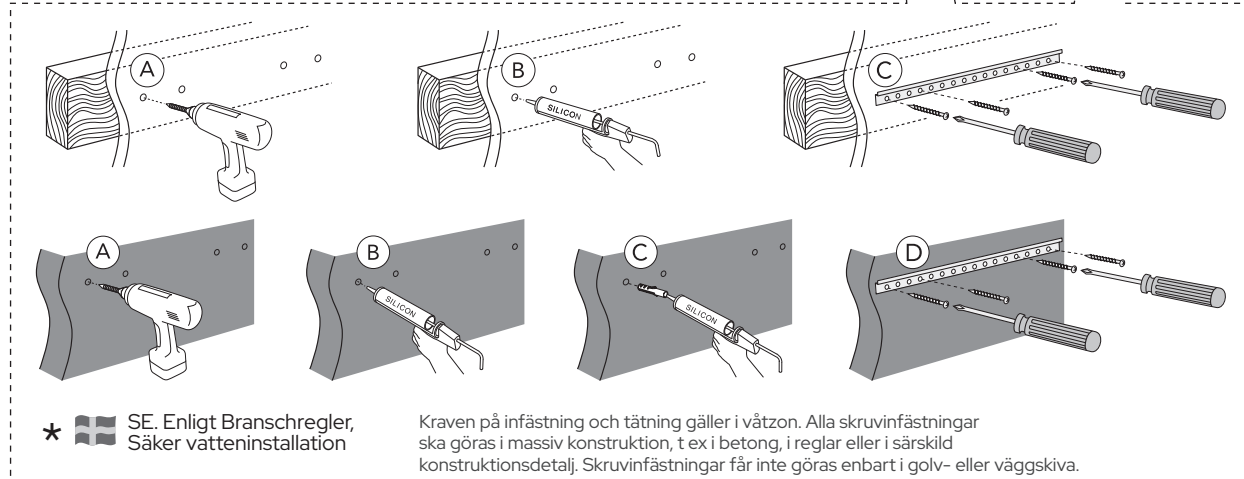
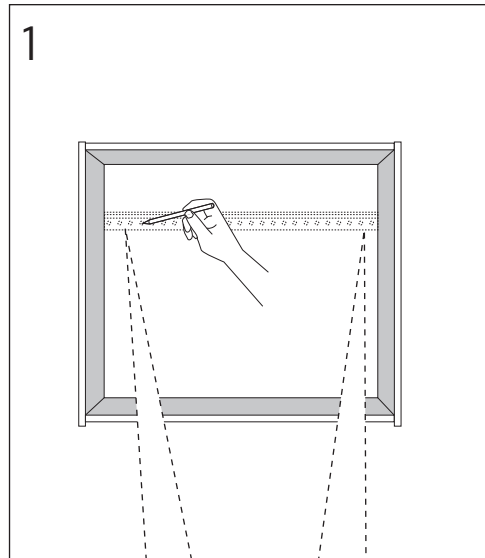
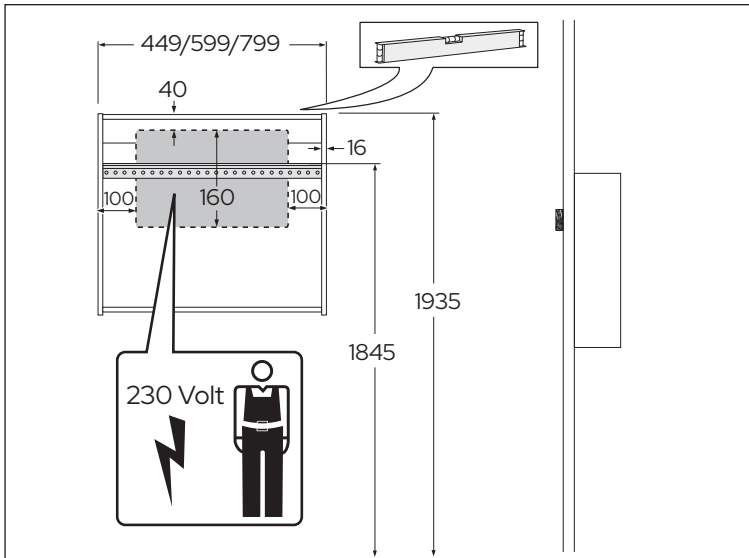
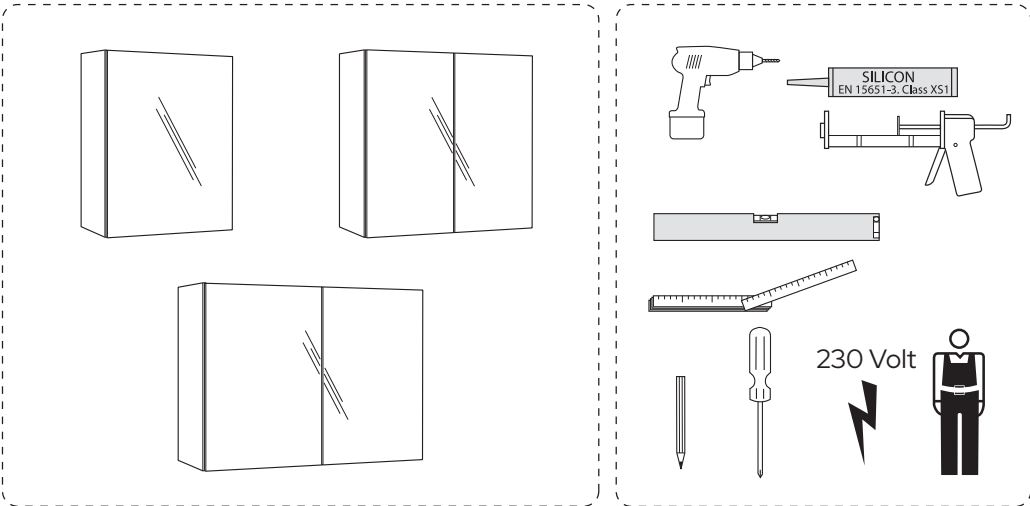


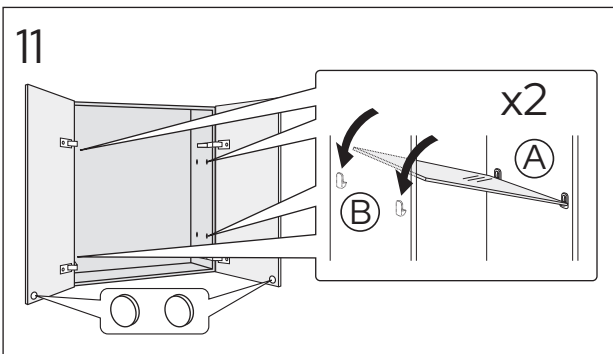
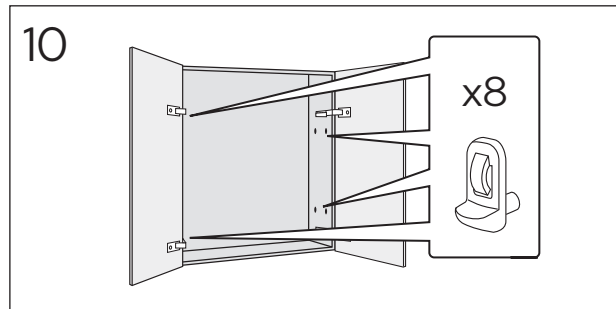
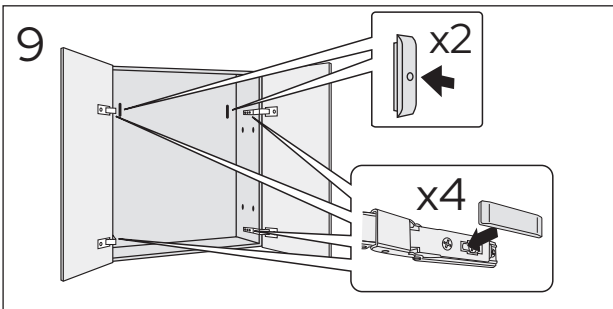
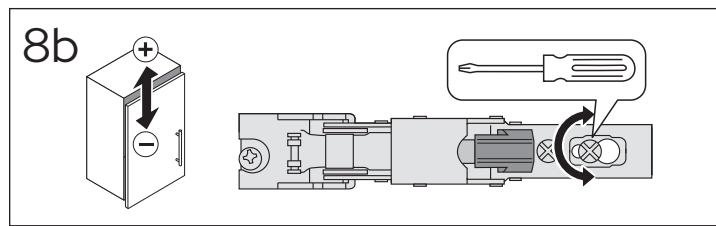
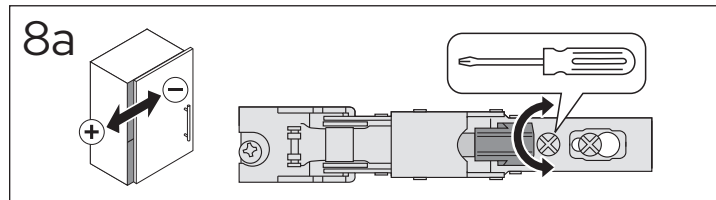
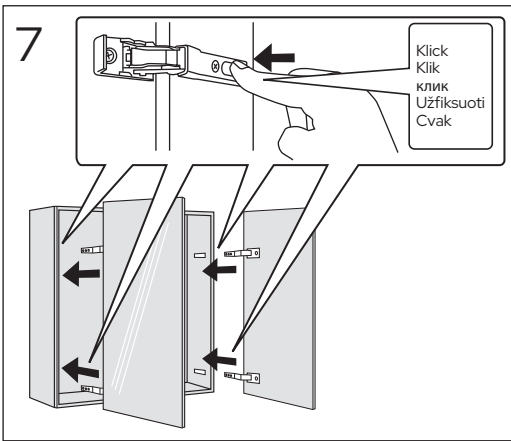
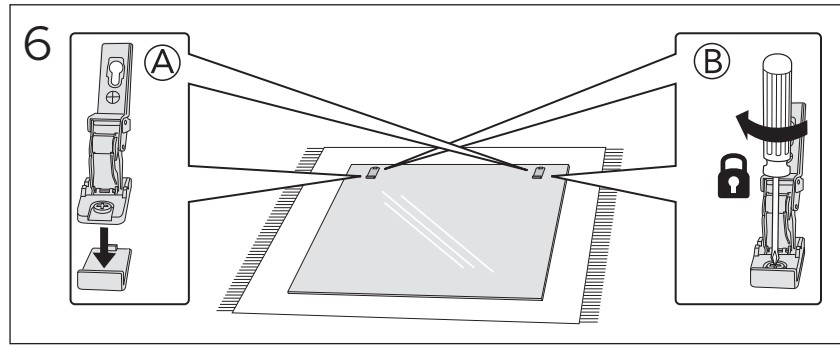
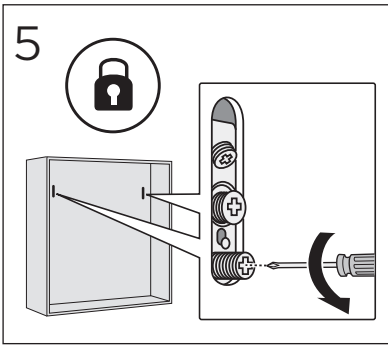
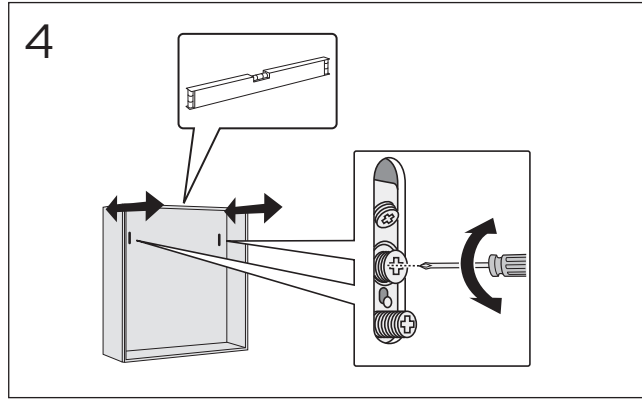
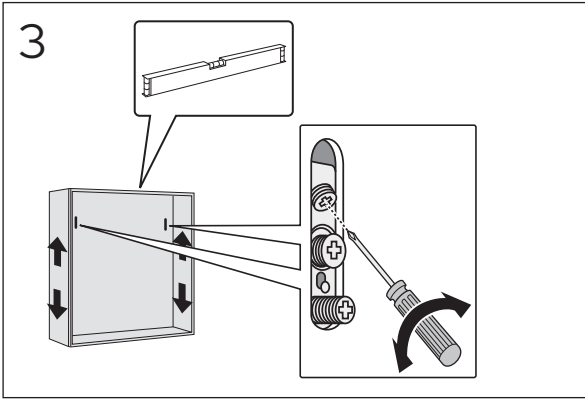
LB30  
GB71GBLB30





MC 45  
MC 60  
MC 80







Reservdelar  
 Reservedeler  
 Reservedele  
 Varaosat  
 Spare parts  
 Varuosad  
 Atsarginės dalys  
 Rezerves daļas



Drift & skötsel  
 Drift og vedligeholdelse  
 Drift og vedlikehold  
 Asennus-, käyttö- ja hoito-ohjeet  
 Assembly and maintenance  
 Paigaldamine & hooldamine  
 Montaza un kopsana  
 Montavimas ir priežiūra



Sweden  
[www.gustavsberg.com/se/](http://www.gustavsberg.com/se/)

Denmark  
[www.gustavsberg.com/dk/](http://www.gustavsberg.com/dk/)

Norway  
[www.gustavsberg.com/no/](http://www.gustavsberg.com/no/)

Suomi/Finland  
[www.gustavsberg.com/fi/](http://www.gustavsberg.com/fi/)

Estonia  
[www.gustavsberg.com/ee/](http://www.gustavsberg.com/ee/)

Lithuania  
[www.gustavsberg.com/lt/](http://www.gustavsberg.com/lt/)

Latvia  
[www.gustavsberg.com/lv/](http://www.gustavsberg.com/lv/)

