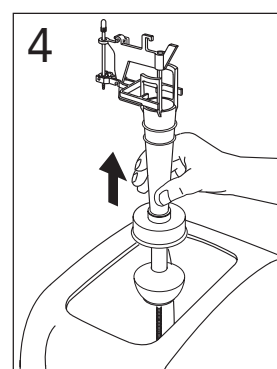
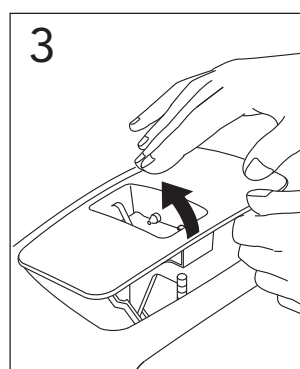
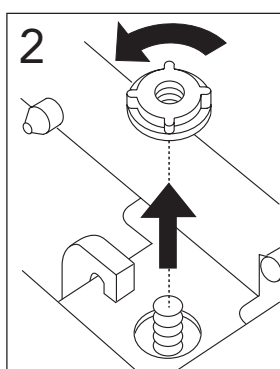
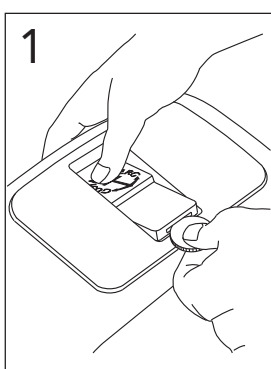


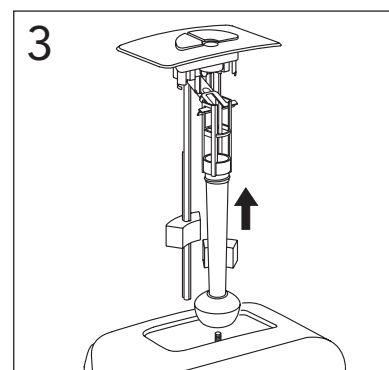
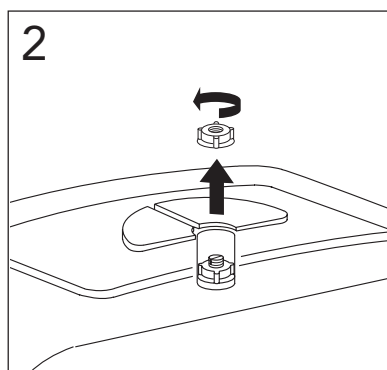
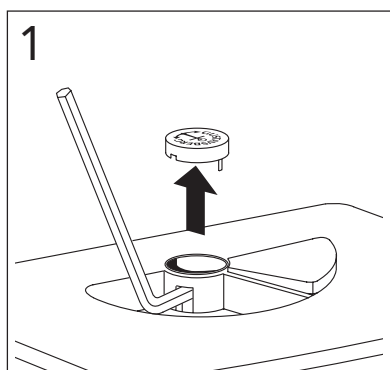
SE	ST VENTIL
DK	ST VALVE
NO	ST VENTIL
FI	ST VENTTIILI
GB	ST VALVE
EE	SISSELASKE VENTIIIL
LV	ŪDENS NOLAIŠANAS MEHĀNISMS
LT	NULEIDIMO MECHANIZMAS



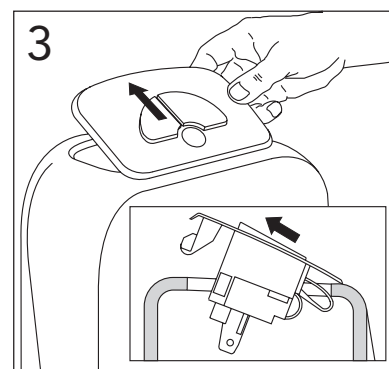
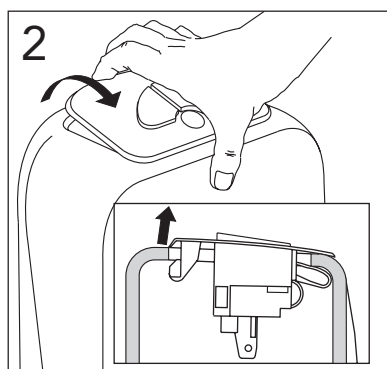
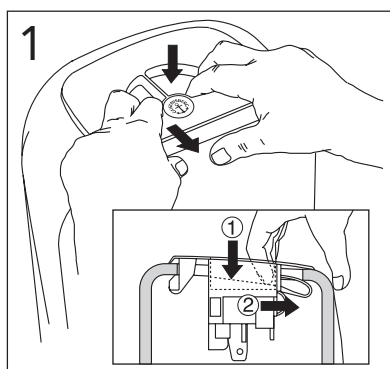
ST

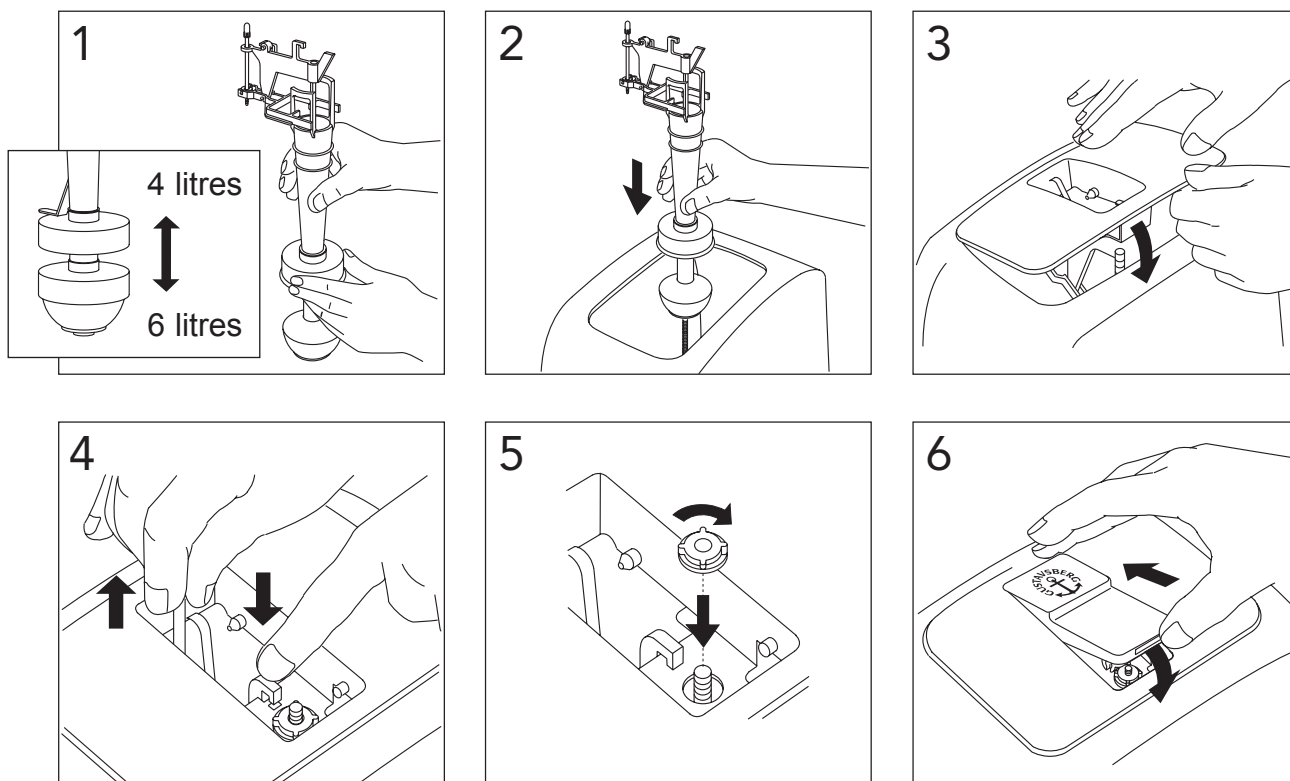


DT 2



DT 20





RESERVDLAR.
RESERVEDELER.
RESERVEDELE.
VARAOSAT.
SPARE PARTS.
VARUOSAD.
ATSARGINĒS DALYS.
REZERWES DAŁAS.



DRIFT & SKÖTSEL
DRIFT OG VEDLIGEHODELSE
DRIFT OG VEDLIKEHOLD
ASENNUS-, KÄYTTÖ- JA HOITO-OHJEET
ASSEMBLY AND MAINTENANCE
PAIGALDAMINE & HOOLDAMINE
MONTAZA UN KOPSANA
MONTAVIMAS IR PRIEŽIURA



A MEMBER OF THE
VILLEROY & BOCH GROUP

Sweden
www.gustavsberg.com/se/

Denmark
www.gustavsberg.com/dk/

Norway
www.gustavsberg.com/no/

Suomi/Finland
www.gustavsberg.com/fi/

Estonia
www.gustavsberg.com/ee/

Latvia
www.gustavsberg.com/lv/

Lithuania
www.gustavsberg.com/lt/