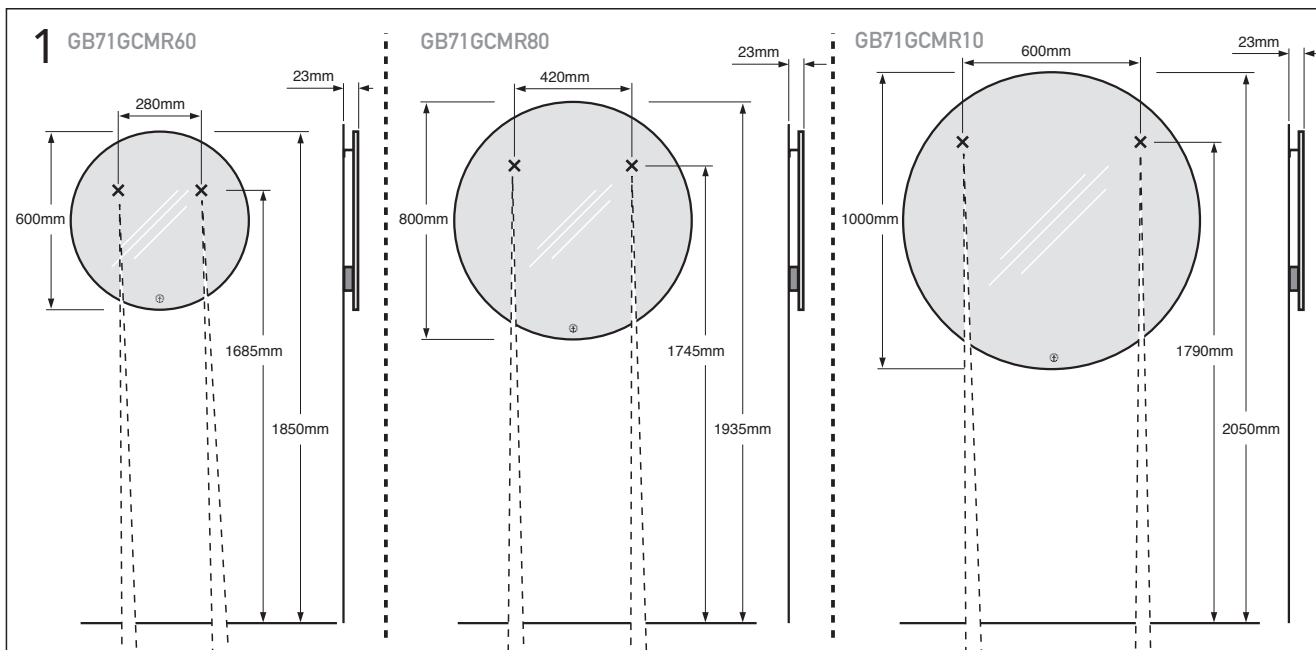
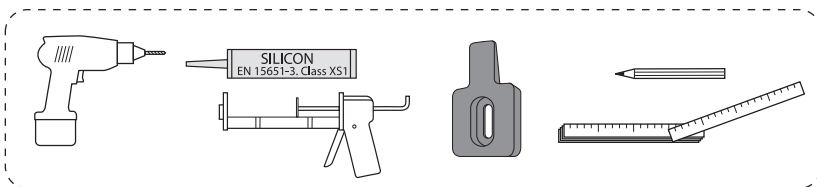




GB71GCMR60  
GB71GCMR80  
GB71GCMR10



★ SE. Enligt Branschregler, Säker vatteninstallation. Kraven på infästning och tätning gäller i våtzon. Alla skruvinfästningar ska göras i massiv konstruktion, t ex i betong, i regler eller i särskild konstruktionsdetalj. Skruvinfästningar får inte göras enbart i golv- eller väggskiva.

