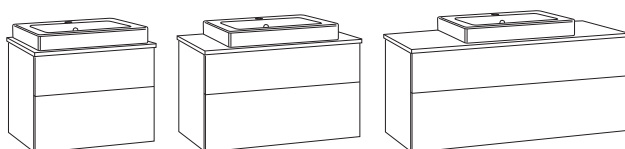
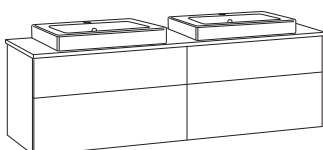


SE	MONTERINGSANVISNING ARTIC BADRUMSMÖBEL
DK	MONTERINGSVEJLEDNING ARTIC BADERUMSMØBEL
NO	MONTERINGSANVISNING ARTIC BADEROMSMØBLER
FI	ASENNUSOHJE, ARTIC KALUSTEET
GB	INSTALLATION INSTRUCTION BATHROOM FURNITURE ARTIC
EE	SEE ON ARTIC VANNITOAMÖÖBLI PAIGALDUSJUHEND
LV	MONTĀŽAS INSTRUKCIJA ARTIC VANNAS ISTABAS MĒBELĒM
LT	ARTIC VONIOS KAMBARIO BALDŲ MONTAVIMO INSTRUKCIJA
RU	Инструкция по монтажу мебели для ванной ARTIC
CZ	NÁVOD PRO INSTALACI KOUPELNOVÉHO NÁBYTKU ARTIC
SK	NÁVOD NA INŠTALÁCIU KÚPEĽŇOVÉHO NÁBYTKU ARTIC



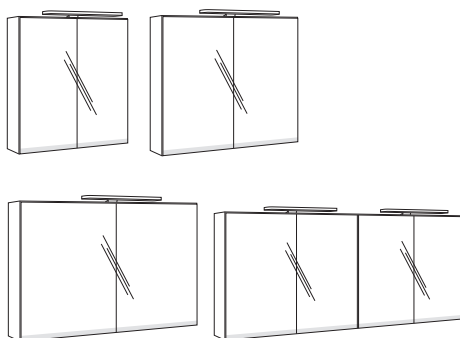
PAGE 3-6



PAGE 6-9



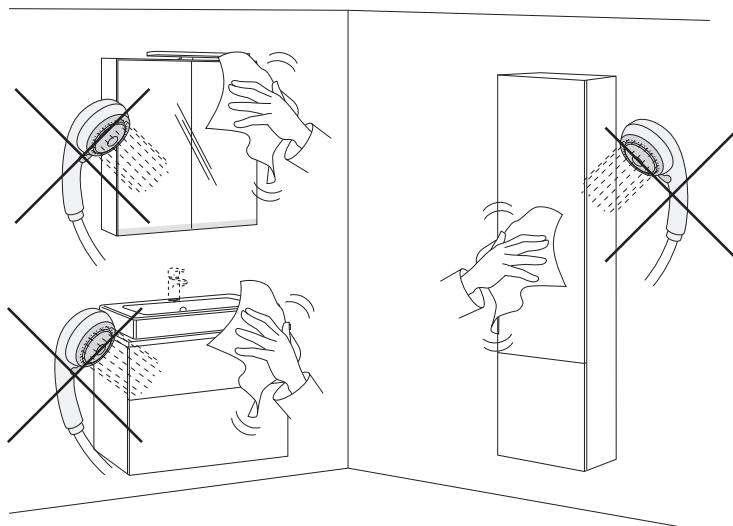
PAGE 10-12



PAGE 13-15

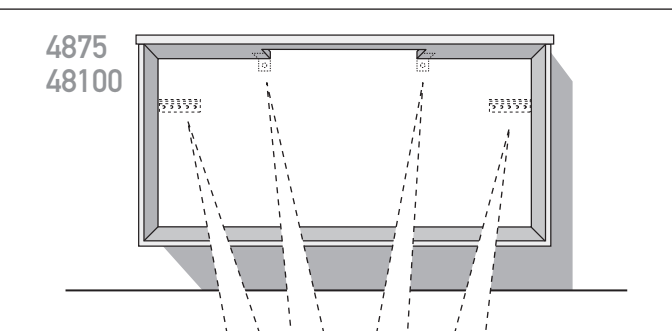
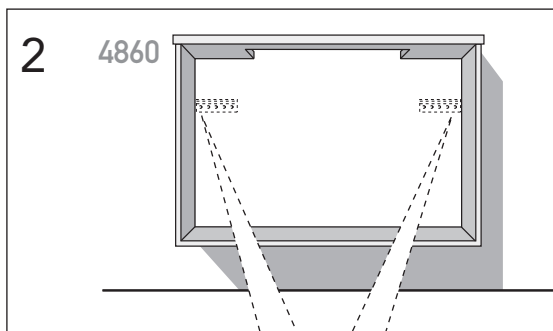
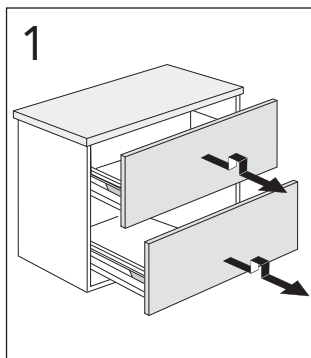
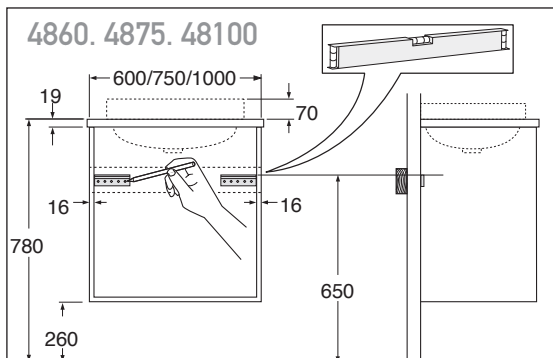
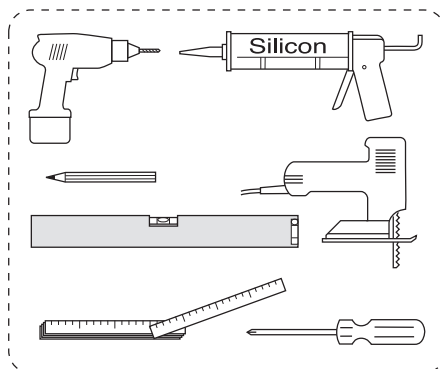
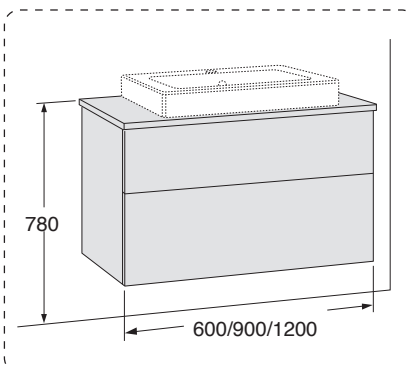
Denna produkt är anpassad till branschregler
Säker Vatteninstallation.
Villeroy & Boch Gustavsberg AB garanterar
produktens funktion om branschreglerna och
monteringsanvisningen följs.

- SE BADRUMSMÖBLER FRÅN GUSTAVSBERG ÄR FUKTÅLIGA, MEN FÅR INTE ÖVERSPOLAS MED VATTEN. UNDVIK ATT PLACERA DEM DIREKT INTILL BADKAR ELLER DUSCH UTAN ORDENTLIG DUSCHAVSKÄRMNING. LÅT INTE VATTEN BLI KVAR PÅ YTORNA, TORKA BORT DET SÅ SNART DU KAN. RENGÖR MED MILT RENGÖRINGSMEDEL OCH MJUK TRASA.
- DK BADEVÆRELSESMØBLER FRA GUSTAVSBERG TÅLER FUGT, MEN MÅ IKKE OVERSPULES MED VAND. UNDGÅ AT PLACERE DEM DIREKTE OP MOD BADEKAR ELLER BRUSER UDEN ORDENTLIG BRUSER-AFSKÆRMNING. LAD IKKE VAND BLIVE LIGGENDE PÅ FLADERNE. TØR DET AF SÅ HURTIGT SOM MULIGT. RENGØR MED ET MILDT RENGØRINGSMIDDEL OG EN BLØD KLUD.
- NO BADEROMSMØBLER FRA GUSTAVSBERG TÅLER FUKT, MEN SKAL IKKE UTSETTES FOR VANNSØL. UNNGÅ Å SETTE DEM INN TIL BADEKARET ELLER DUSJEN UTEN DUSJAVSKJERMING. IKKE LA DET VÆRE VANN IGJEN PÅ FLATENE, TØRK DET BORT SÅ SNART DU KAN. RENGJØR MED MILDT RENGJØRINGSMIDDEL OG MYK KLUT.
- FI GUSTAVSBERGIN KYLPYHUONEKALUSTEET KESTÄVÄT KOSTEUTTA, MUTTA NIITÄ EI SAA HUUHTOA VEDELLÄ. VÄLTÄ KALUSTEIDEN ASENTAMISTA AIVAN KYLPYAMMEEN TAI SUIHKUN VIEREEN, JOS VÄLISSÄ EI OLE KUNNOLLISTA SUIHKUSEINÄÄ. ÄLÄ ANNA VEDEN SEISOA PINNOILLA, VAAN KUIVAA NE MAHDOLLISIMMAN PIAN. PUHDISTA MIEDOLLA PUHDISTUSAINEEILLA JA PEHMEÄLLÄ LIINALLA.
- GB GUSTAVSBERG BATHROOM FURNITURE IS WATER-RESISTANT, BUT SHOULD NOT BE RINSED DOWN WITH WATER. AVOID PLACING THE FURNITURE RIGHT NEXT TO THE BATHTUB OR SHOWER WITHOUT A PROPER SHOWER SCREEN. WATER SHOULD NOT BE LEFT ON ANY SURFACES, BUT WIPED UP AS SOON AS POSSIBLE. CLEAN WITH A MILD DETERGENT AND A SOFT CLOTH.
- EE GUSTAVSBERGI VANNITOAMÖÖBEL ON VEEKINDEL, KUID SEDA EI TOHI VEEGA ÜLE VALADA. VÄLTIDA TULEB MÖÖBLI PAIGUTAMIST OTSE VANNI VÕI DUŠI KÕRVALE ILMA SOBIVA KAITSVA DUŠISIRMITA. VETT EI TOHI JÄTTA PINDADELE, VAID SEE TULEB KOHEÄRA PÜHKIDA. PUHASTADA LAHJA PUHASTUSAINE JA PEHME LAPIGA.
- LV GUSTAVSBERG VANNAS ISTABAS MĒBELES IR ŪDENSIZTURĪGAS, TOMĒR TĀS NEVAJADZĒTU SKALOT AR ŪDENI. CENTĪTĪES NENOVĪETOT MĒBELES TIEŠĪ BLAKUS VANNAI VAI DUŠAI BEZ PIEMĒROTA DUŠAS AIZSLĪETŅA. PĒC IESPĒJAS ĀTRĀK NOSLAUKIET ŪDENI, KAS SATECĒJIS UZ VIRSMĀM. NOTĪRIET AR MAIGU TĪRĪŠANAS LĪDZEKLI UN MĪKSTU LUPATIŅU
- LT VONIOS KAMBARIO BALDŲ PRIEŽIŪRAI GALIOJA VIENA BENDRA TAISYKLĖ: NELEISKITE VANDENIUI UŽSILAIKYTI ANT PAVIRŠIAUS. UŽTIŠKUSIUS VANDENS LAŠUS TIESIOG NUVALYKITE ŠLUOSTE. BALDŲ NESTATYKITE ARTI VONIOS AR DUŠO KABINOS, NEBENT DUŠO KABINOS SIENELĖ PATIKIMAI APSAUGO NUO TAŠKYMOSI. KASDIENINEI BALDŲ PRIEŽIŪRAI UŽTENKA MINKŠTO AUDINIO ŠLUOSTĖS IR ŠVELNAUS VALIKLIO.
- RU МЕБЕЛЬ ДЛЯ ВАННОЙ КОМНАТЫ ОТ GUSTAVSBERG ВЫПОЛНЕНА ИЗ ВЛАГОСТОЙКИХ МАТЕРИАЛОВ, ОДНАКО НЕ СЛЕДУЕТ ПОДВЕРГАТЬ ЕЁ ПРЯМОМУ ВОЗДЕЙСТВИЮ ВОДЫ. ИЗБЕГАЙТЕ РАЗМЕЩЕНИЯ МЕБЕЛИ В НЕПОСРЕДСТВЕННОЙ БЛИЗОСТИ ОТ ВАННЫ ИЛИ ДУШЕВОЙ КАБИНЫ БЕЗ НАДЛЕЖАЩЕЙ ДУШЕВОЙ ПЕРЕГОРОДКИ. НЕ СЛЕДУЕТ ОСТАВЛЯТЬ ВОДУ НА ПОВЕРХНОСТЯХ МЕБЕЛИ, ПОСТАРАЙТЕСЬ НЕЗАМЕДЛИТЕЛЬНО ПРОМОКНУТЬ ЕЁ ВПИТЫВАЮЩЕЙ ТКАНЬЮ И ВЫТЕРЕТЬ НАСУХО. УХОД ЗА МЕБЕЛЬЮ РЕКОМЕНДУЕТСЯ ОСУЩЕСТВЛЯТЬ МЯГКИМ МОЮЩИМ СРЕДСТВОМ И МЯГКОЙ ТКАНЬЮ.
- CZ KOUPELNOVÝ NÁBYTEK GUSTAVSBERG JE ČÁSTEČNĚ VODĚ ODOLNÝ. NEMĚL BY ALE BÝT OPLACHOVÁN PROUDEM VODY. NÁBYTEK NEUMÍSTUJTE PŘÍMO KVANĚ A NEBO SPRCHOVÉMU KOUTU, KTERÝ NENÍ KRYTÝ ŘÁDNĚ UTĚSNĚNOU SPRCHOVOU ZÁSTĚNOU. VODA BY TAKÉ NA NÁBYTKU NEMĚLA ZŮSTÁVAT PO DELŠÍ DOBU. VODU A NEČISTOTY ZNÁBYTKU DOSTANETE NEAGRESIVNÍM ČISTÍCÍM PROSTŘEDKEM A NÁSLEDNÝM OTŘENÍM SUCHÝM MĚKKÝM HADREM.
- SK KÚPEĽNOVÝ NÁBYTOK GUSTAVSBERG JE ČIASTOČNE ODOLNÝ PROTI VODE, NEMAL BY PO ŇOM VŠAK STEKAŤ PRŮD VODY. NÁBYTOK NEUMIESTŇUJTE PŘÍMO K VANI ALEBO SPRCHOVÉMU KÚTU, KTORÝ NIE JE RIADNE KRYTÝ PROSTREDNÍCTVOM SPRCHOVEJ ZÁSTENY. VODA BY NA NÁBYTKU NEMALA ZOSTÁVAŤ DLHŠÍ ČAS. VODU A NEČISTOTY Z NÁBYTKU ODSTRÁNITE ČISTIACIM PROSTRIEDKOM A NÁSLEDNÝM POUTIERANÍM SUCHOU A MÄKKOU HANDROU.



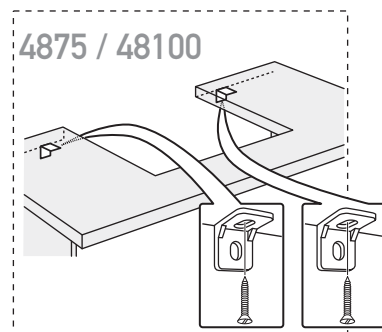
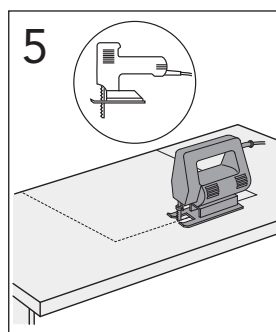
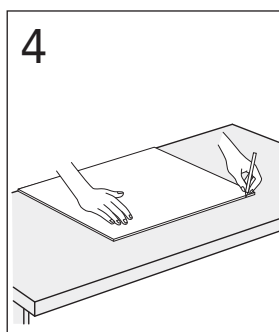
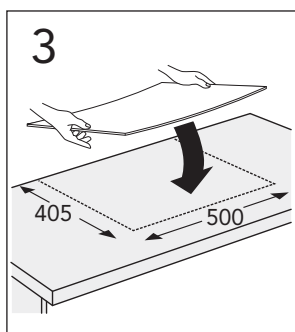
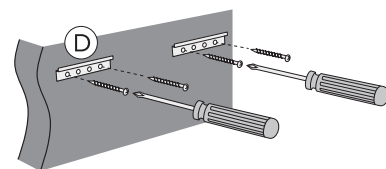
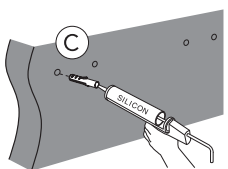
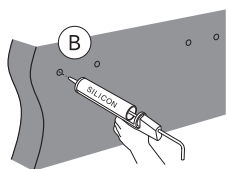
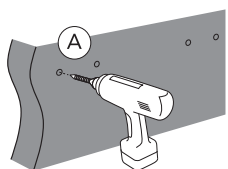
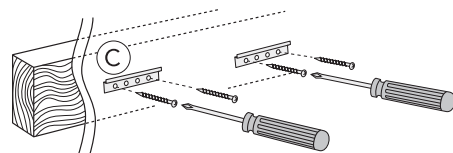
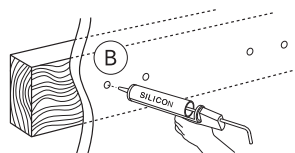
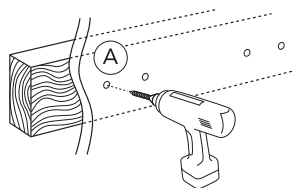


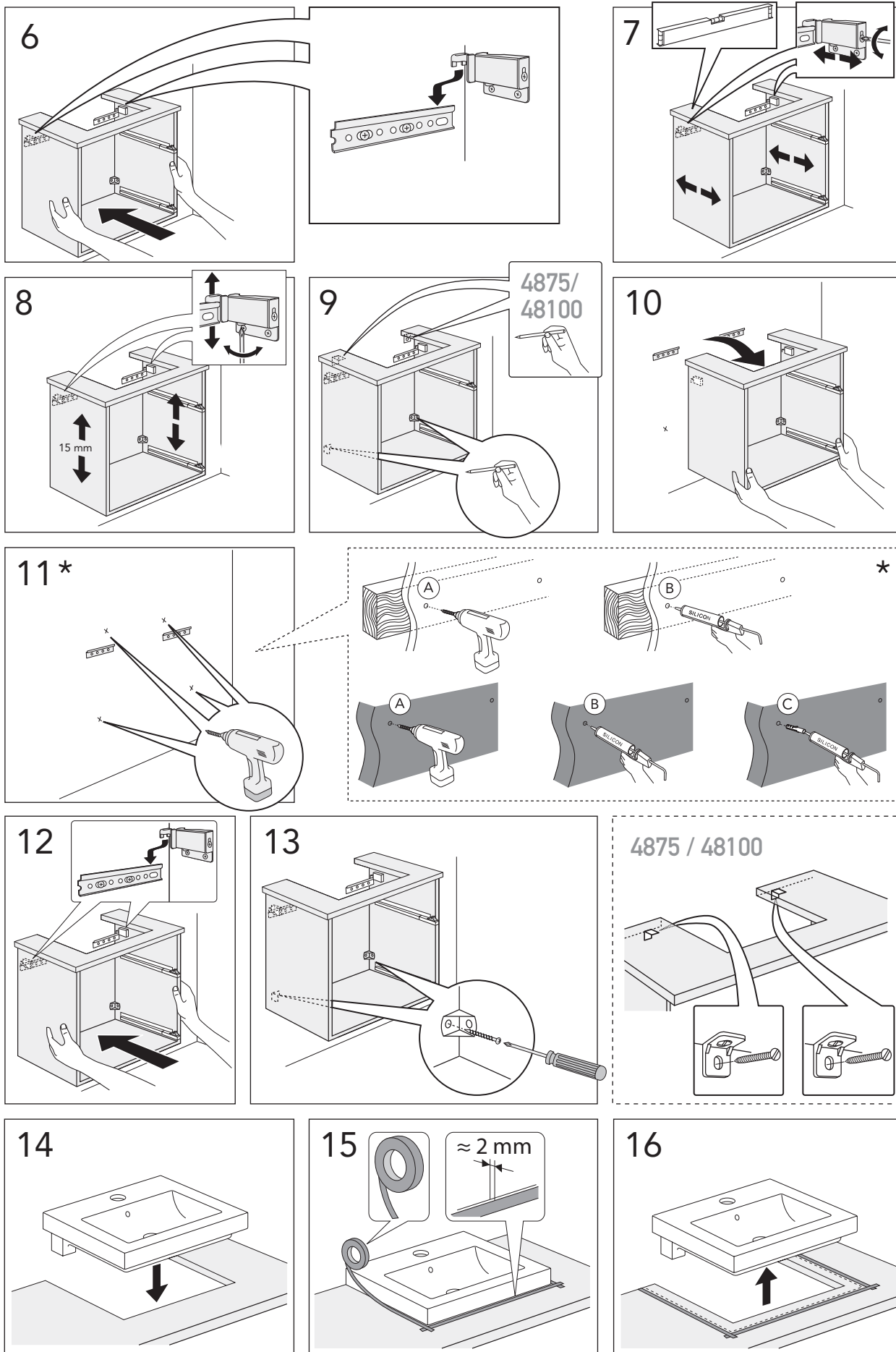
4860
4875
48100

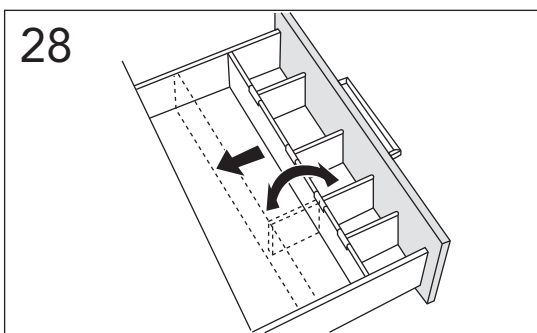
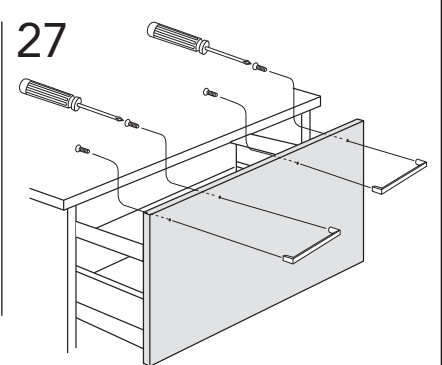
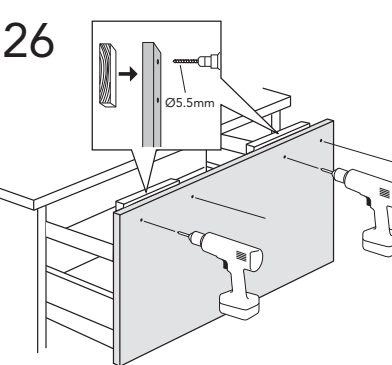
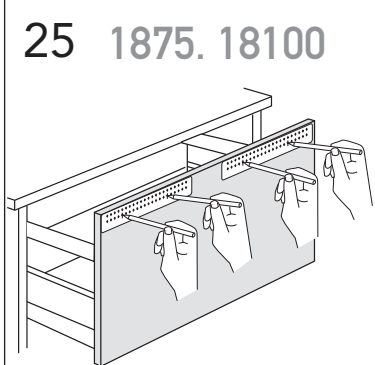
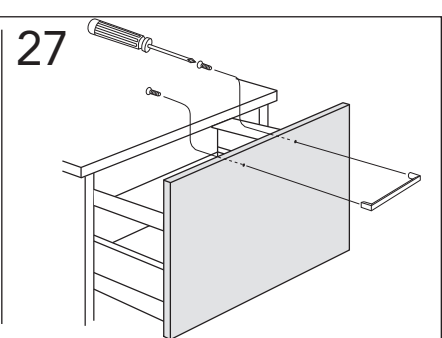
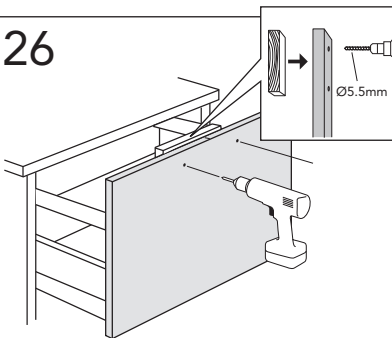
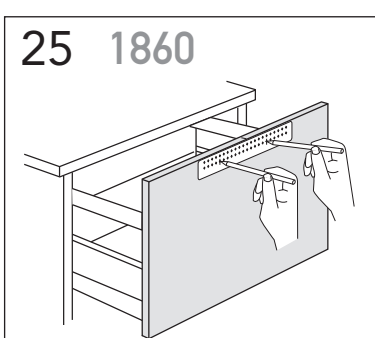
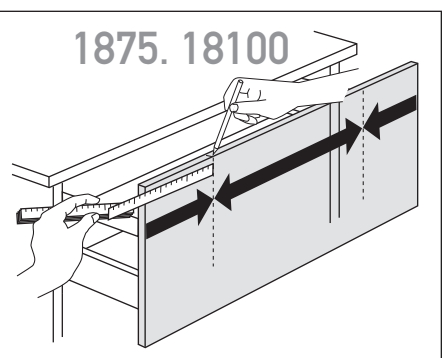
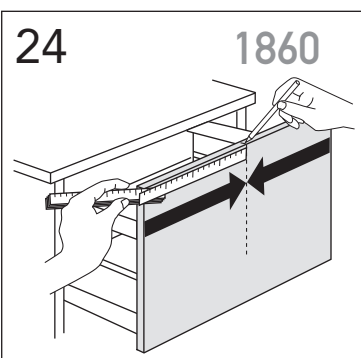
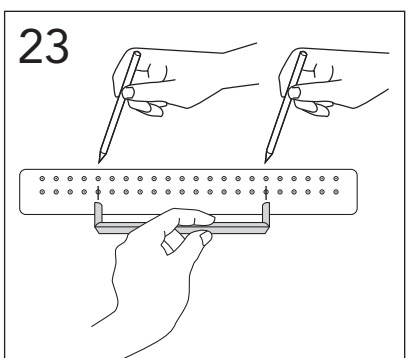
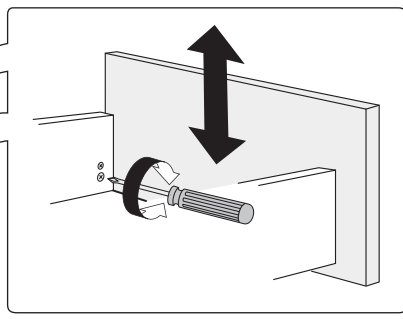
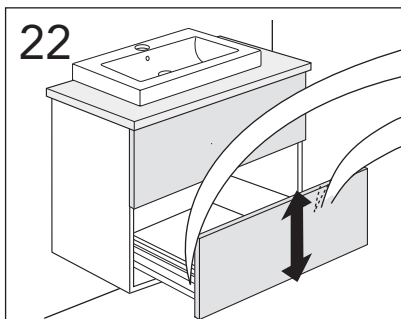
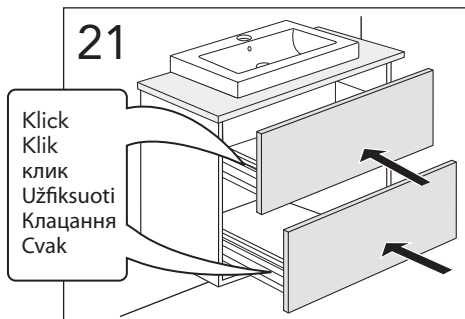
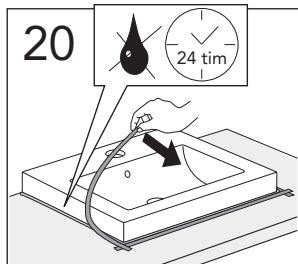
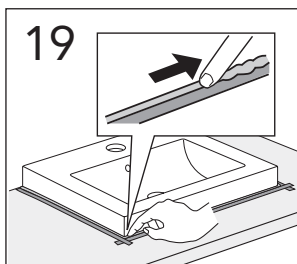
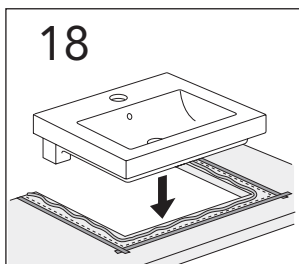
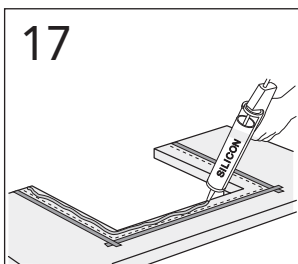


★ SE. Enligt Branschregler, Säker vatteninstallation

Kraven på infästning och tätning gäller i våtzon. Alla skruvinfästningar ska göras i massiv konstruktion, t ex i betong, i regler eller i särskild konstruktionsdetalj. Skruvinfästningar får inte göras enbart i golv- eller väggskiva.

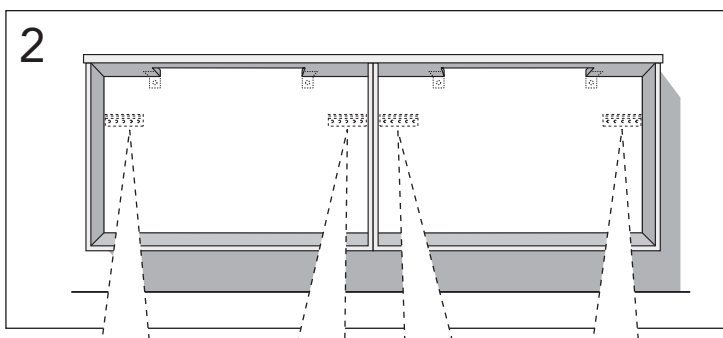
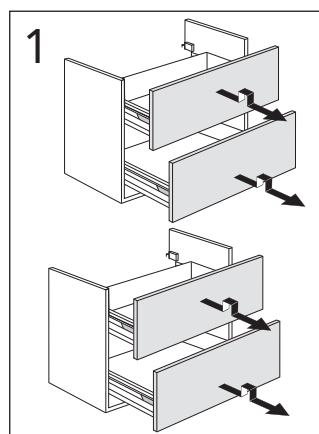
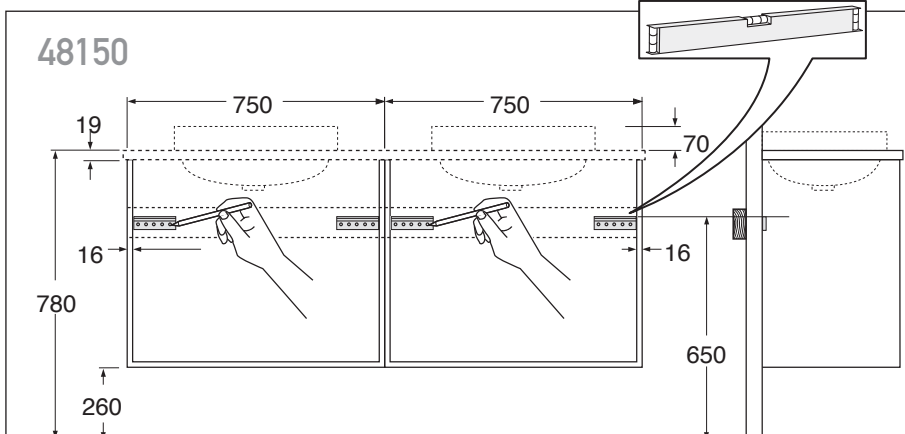
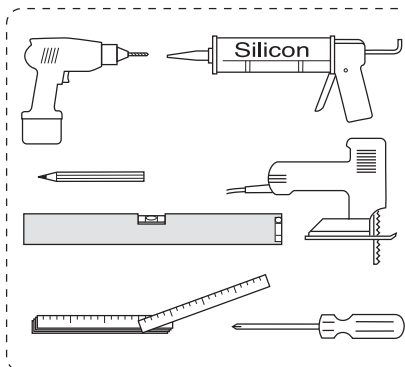
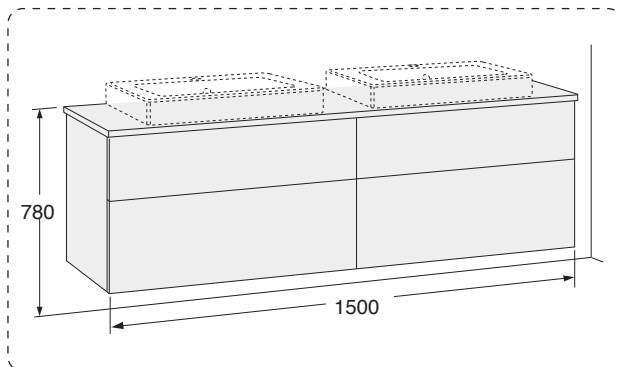




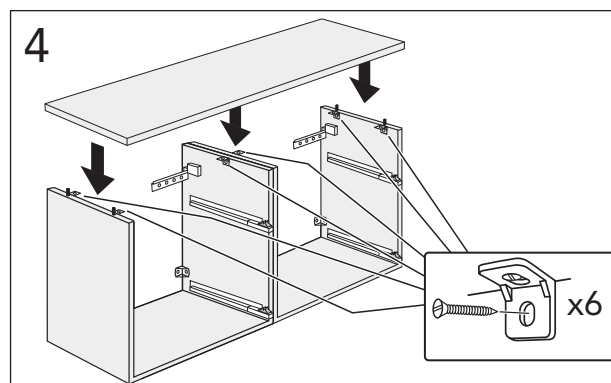
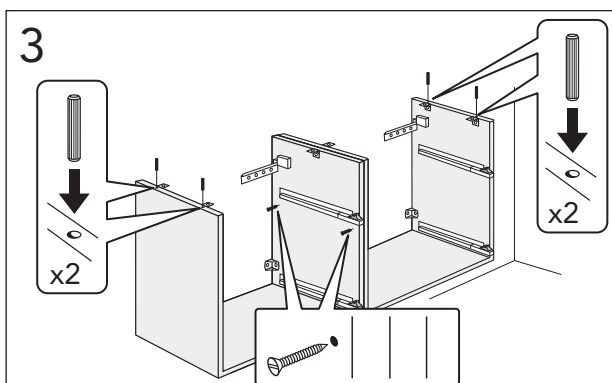
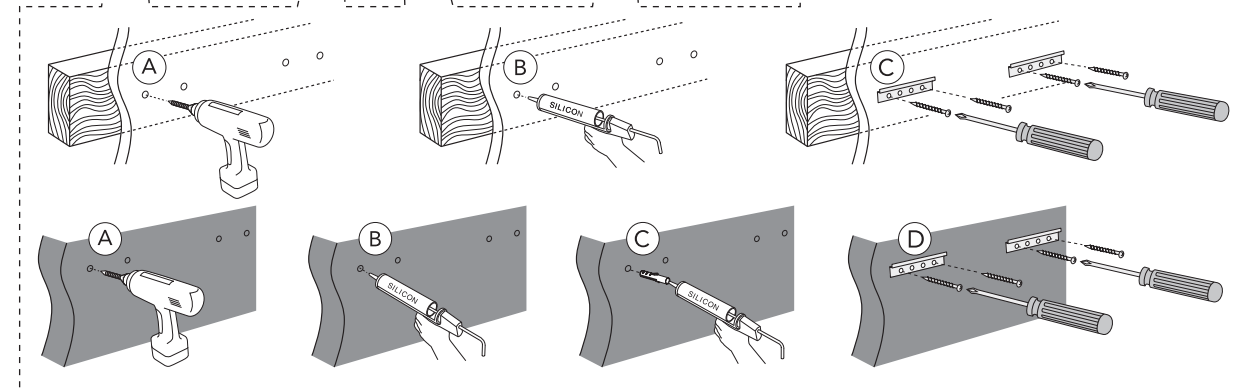


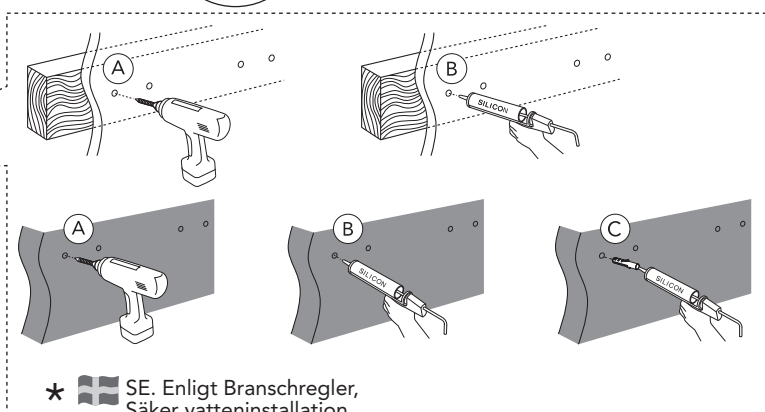
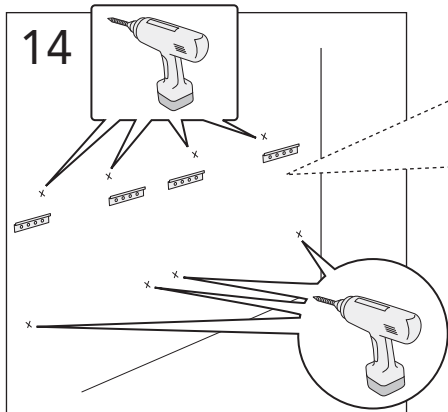
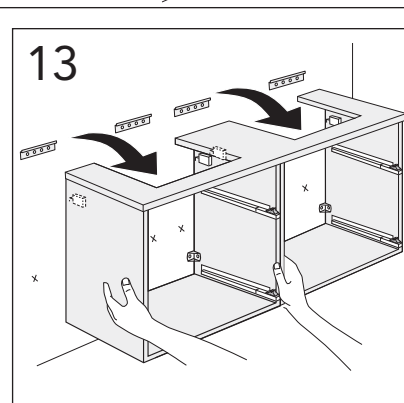
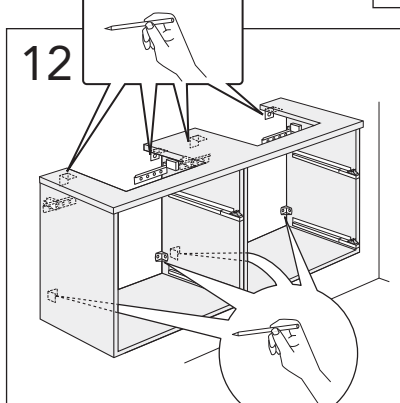
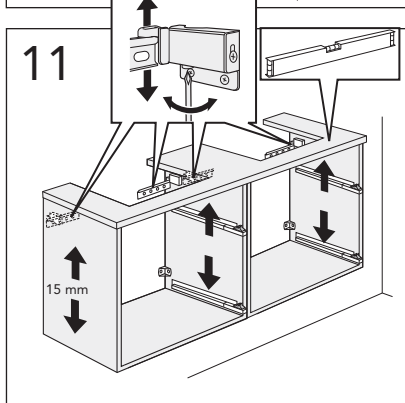
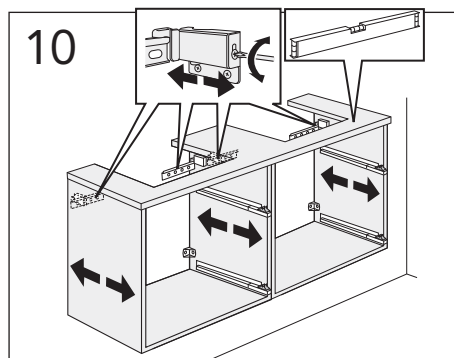
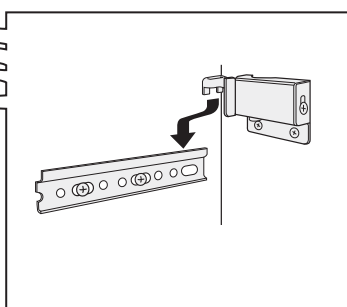
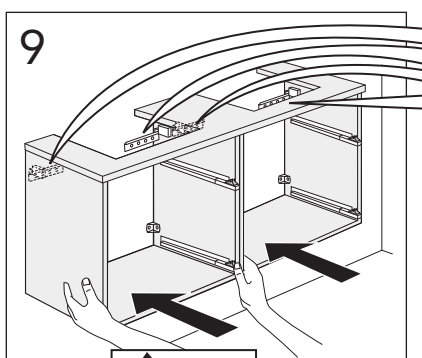
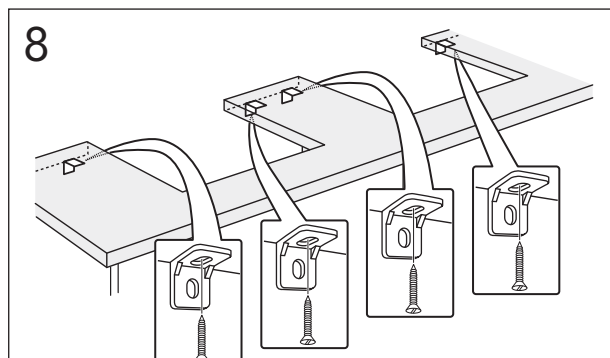
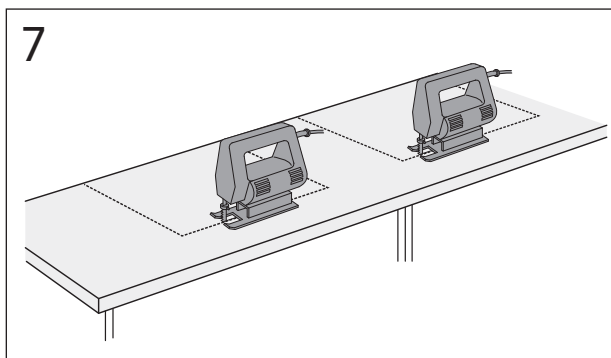
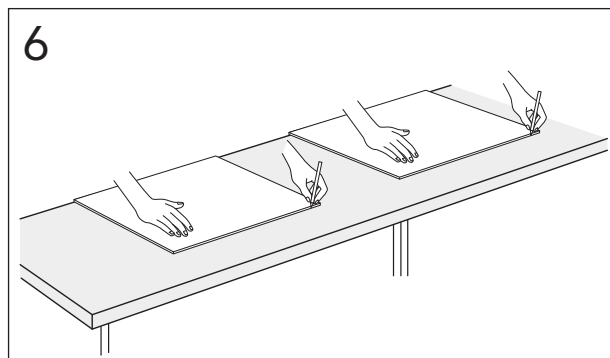
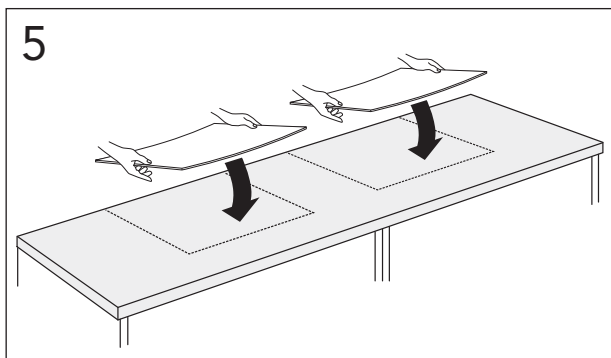


48150



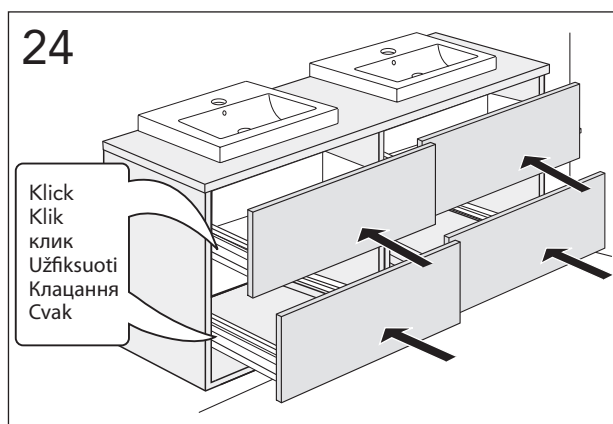
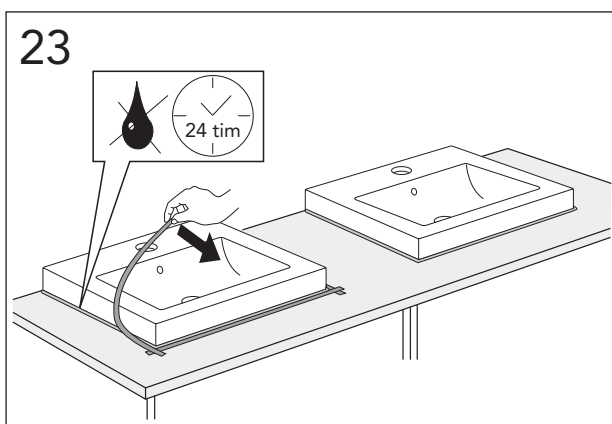
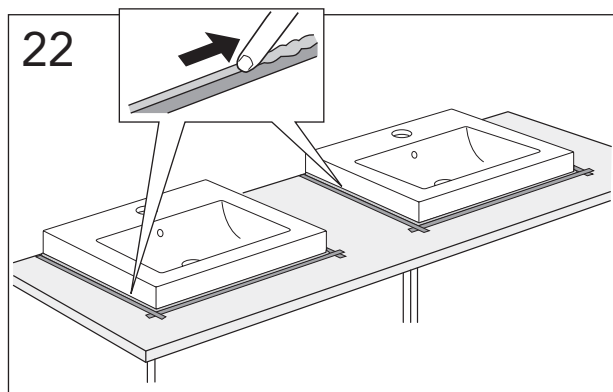
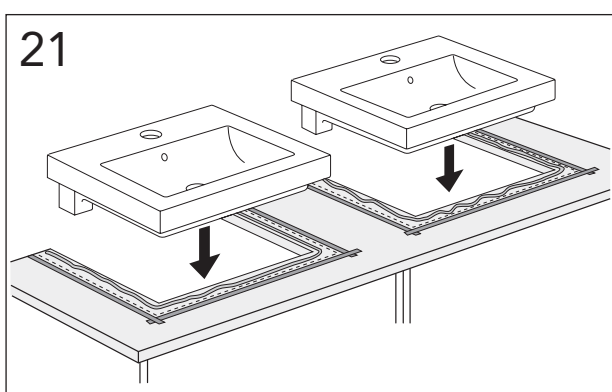
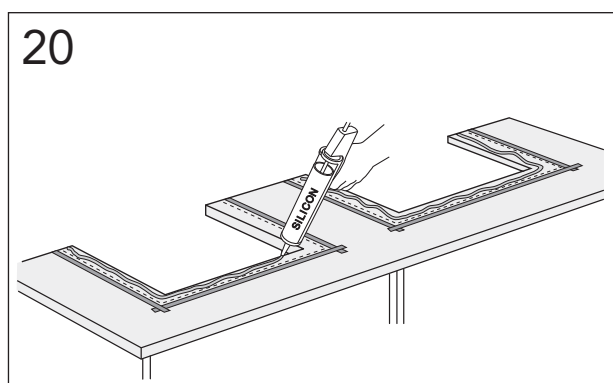
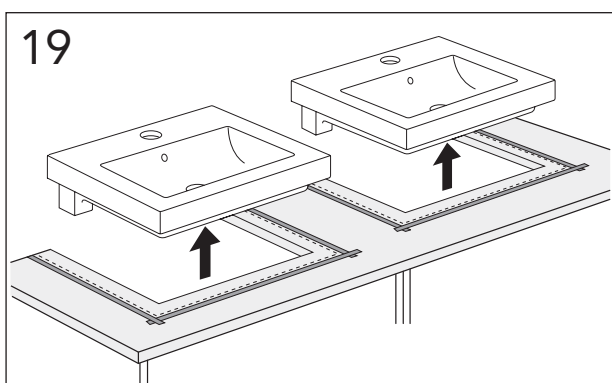
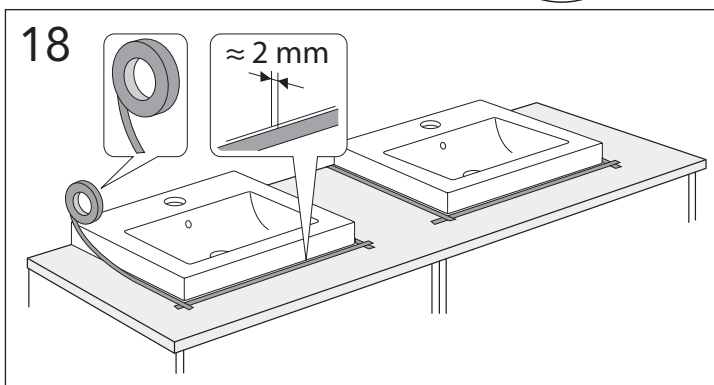
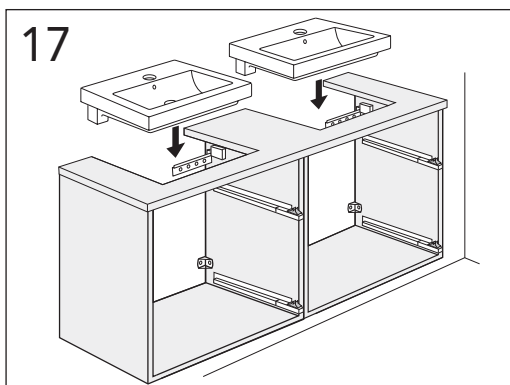
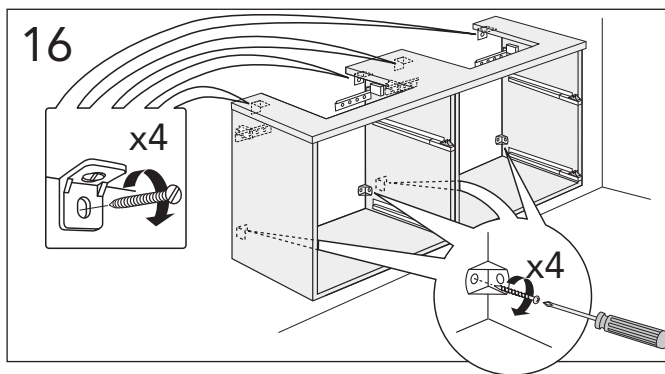
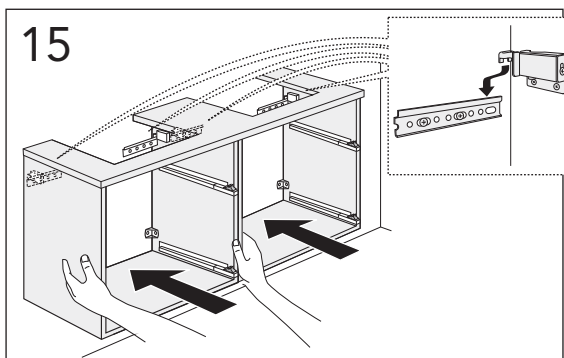
★ SE. Enligt Branschregler, Säker vatteninstallation
 Kraven på infästning och tätning gäller i våtzon. Alla skruvinfästningar ska göras i massiv konstruktion, t ex i betong, i regler eller i särskild konstruktionsdetalj. Skruvinfästningar får inte göras enbart i golv- eller väggskiva.

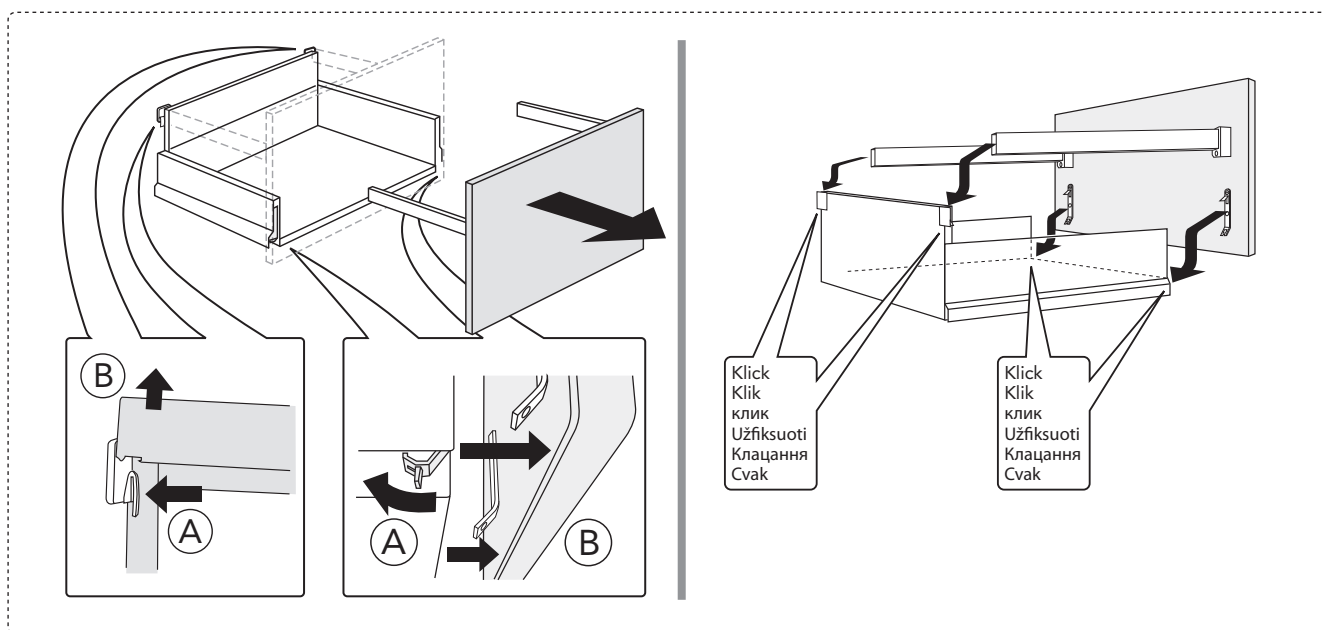
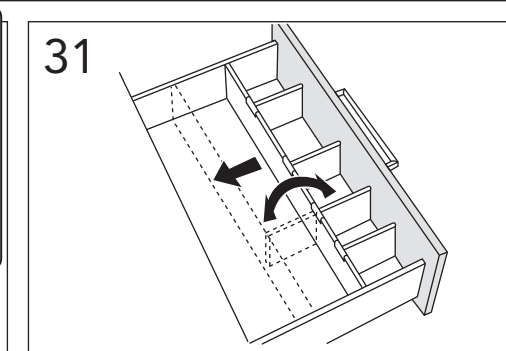
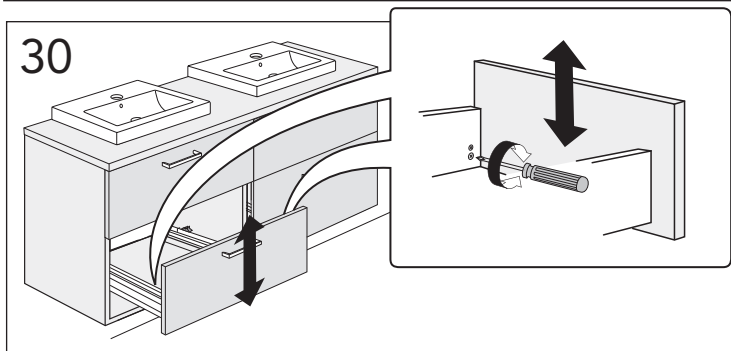
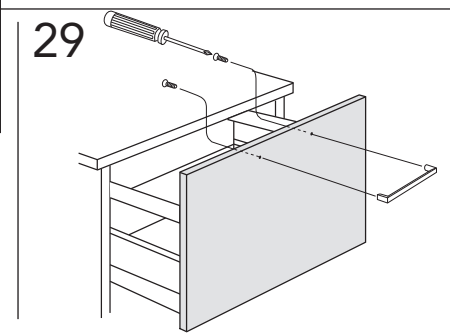
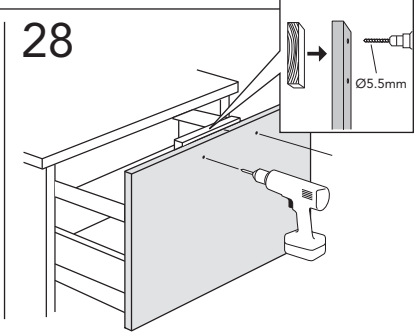
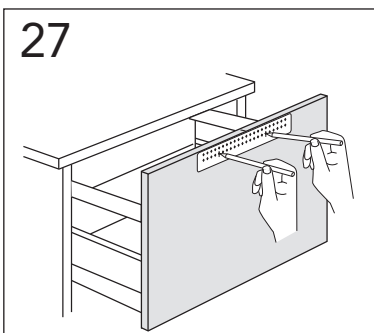
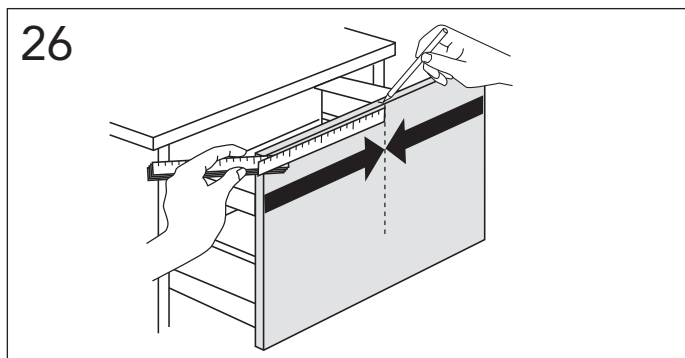
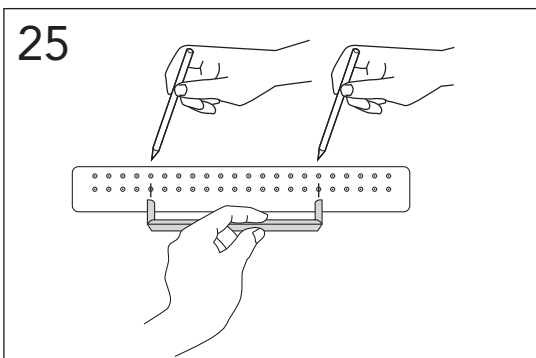




* SE. Enligt Branschregler, Säker vatteninstallation

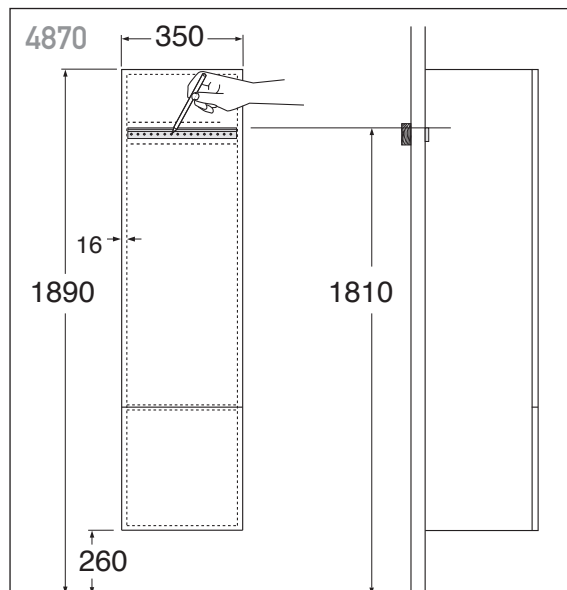
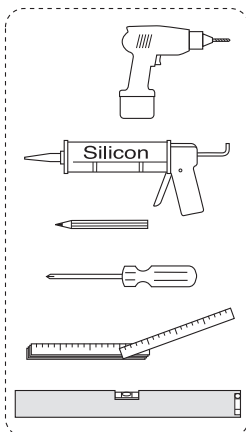
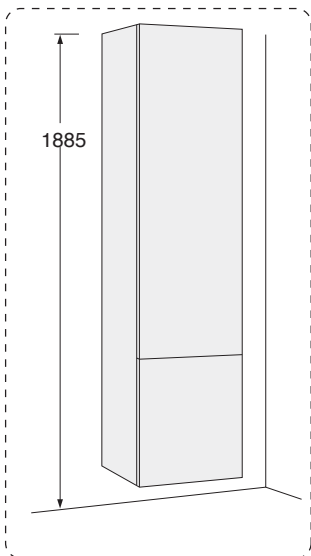
Kraven på infästning och tätning gäller i våtzon. Alla skruvinfästningar ska göras i massiv konstruktion, t ex i betong, i regler eller i särskild konstruktionsdetalj. Skruvinfästningar får inte göras enbart i golv- eller väggskiva.







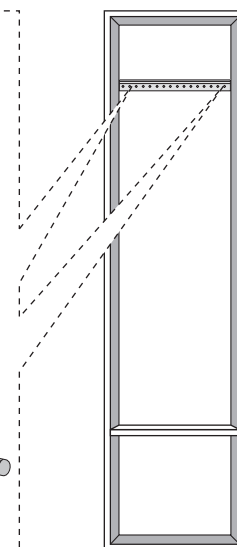
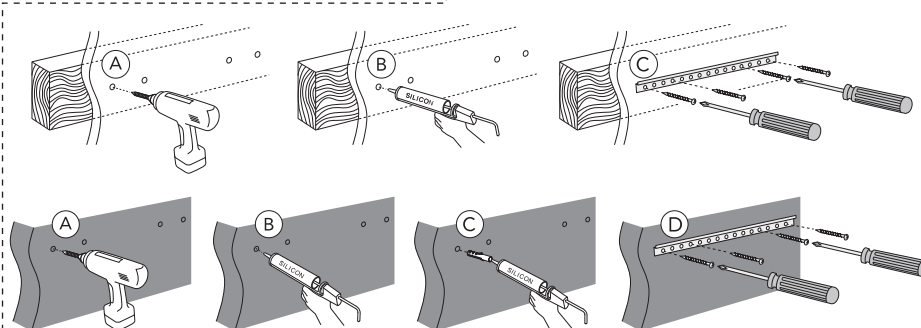
4870



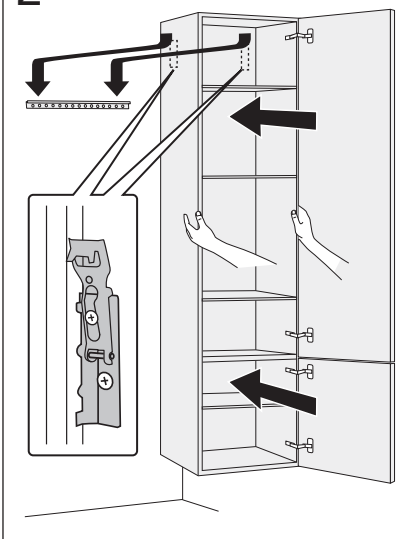
1

* SE. Enligt Branschregler, Säker vatteninstallation

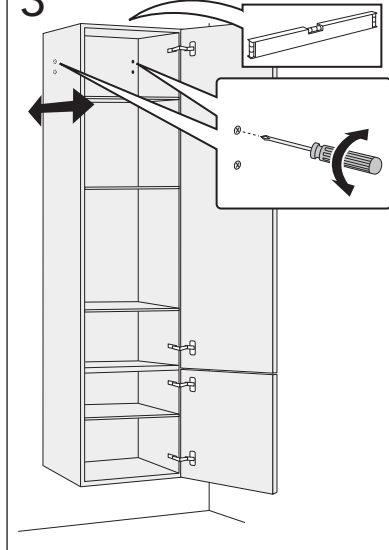
Kraven på infästning och tätning gäller i våtzon. Alla skruvfästningar ska göras i massiv konstruktion, t ex i betong, i regler eller i särskild konstruktionsdetalj. Skruvfästningar får inte göras enbart i golv- eller väggskiva.



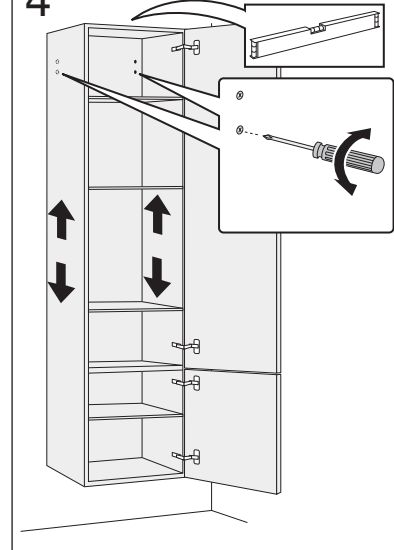
2

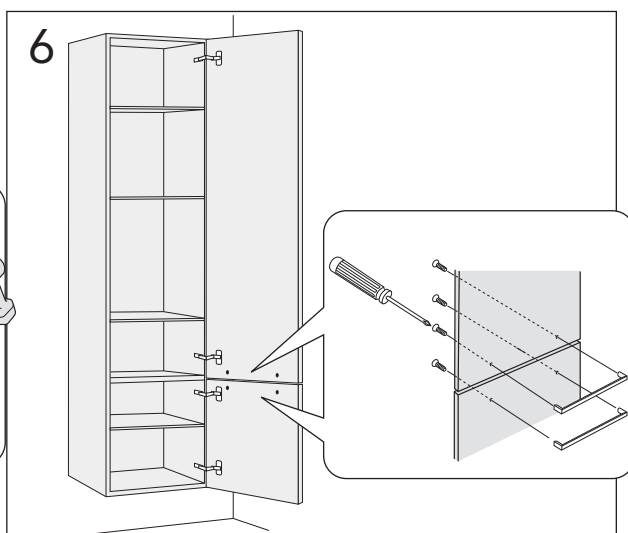
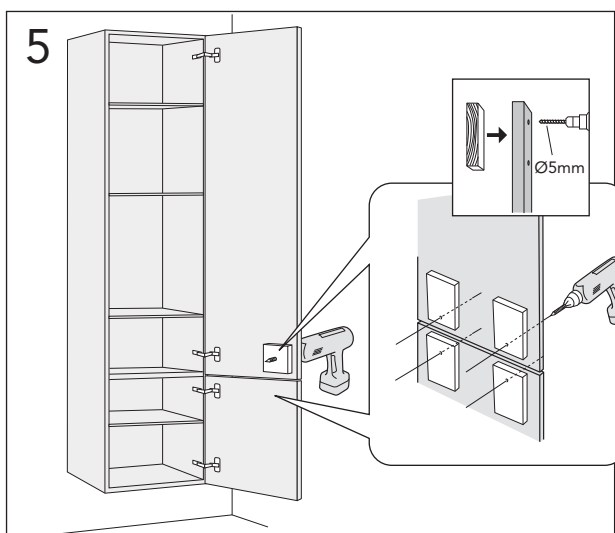
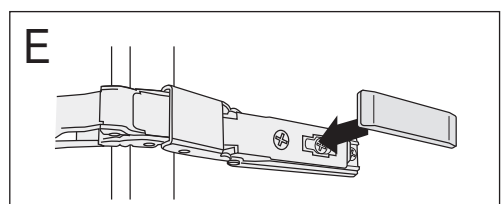
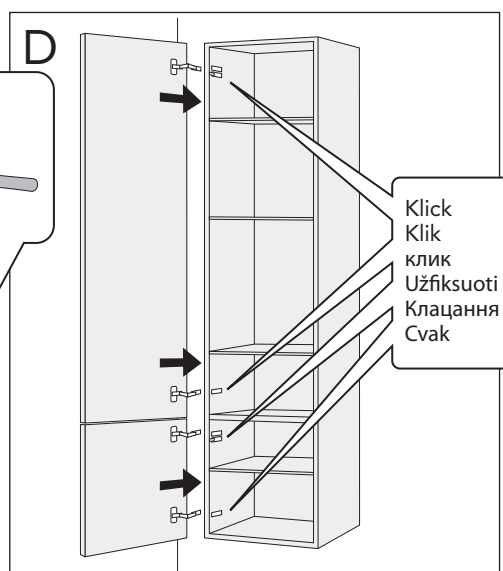
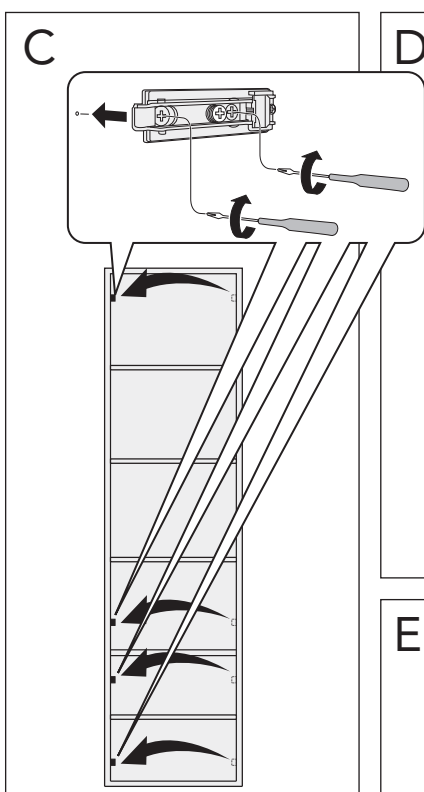
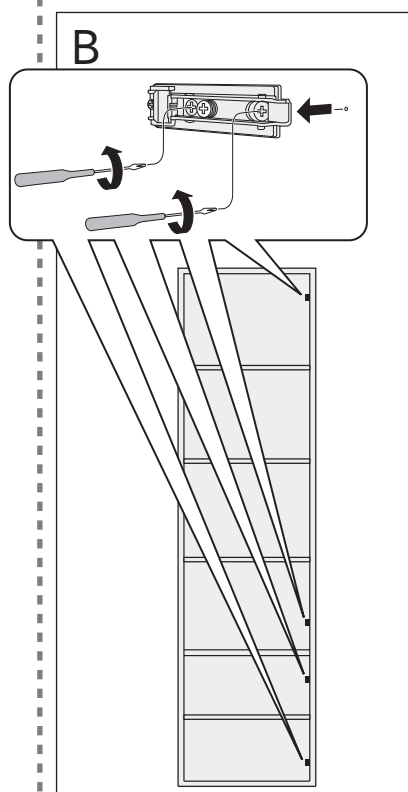
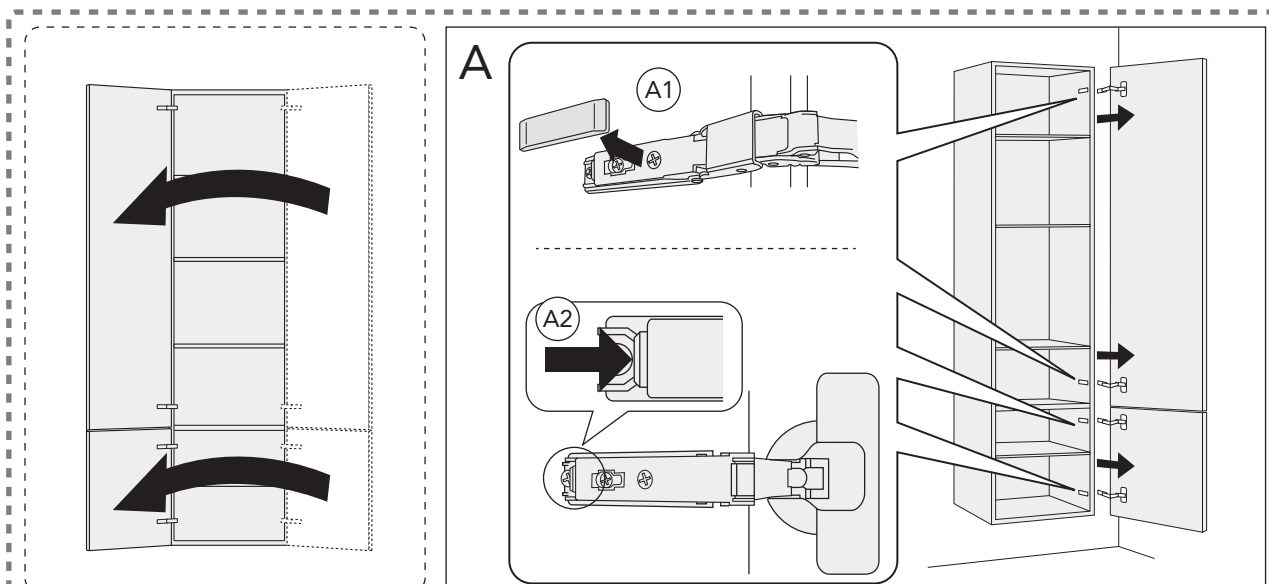


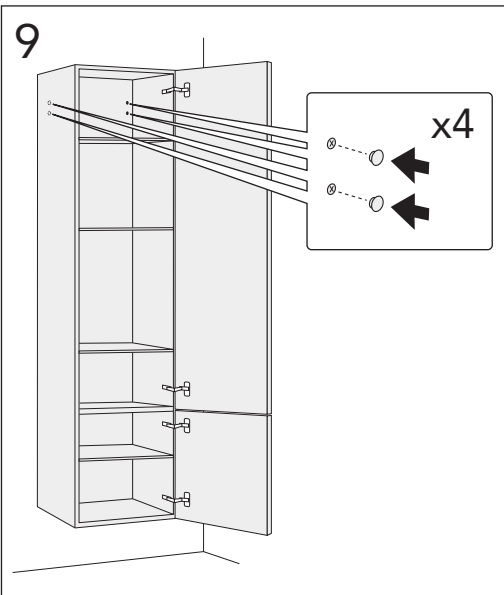
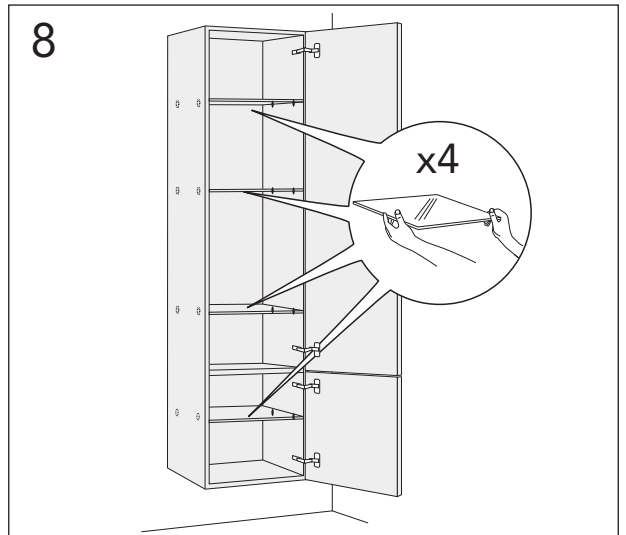
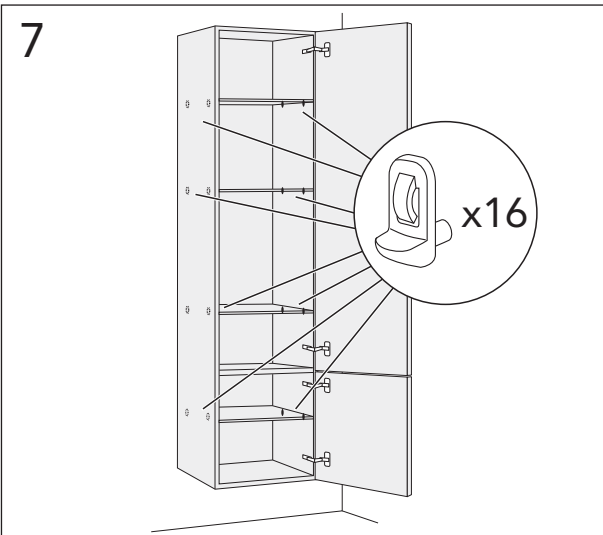
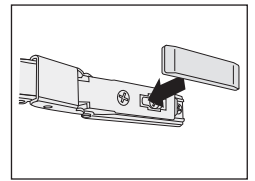
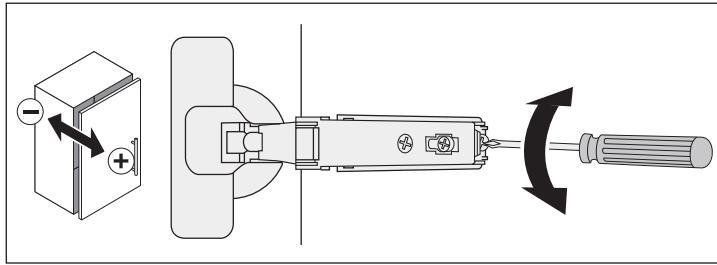
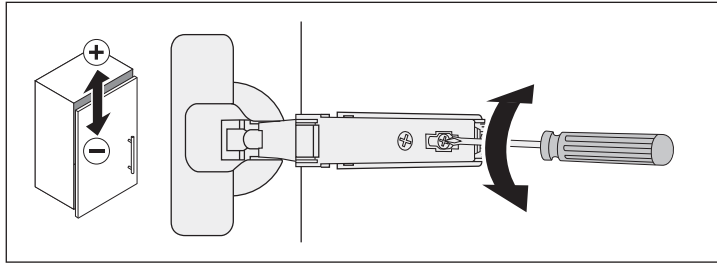
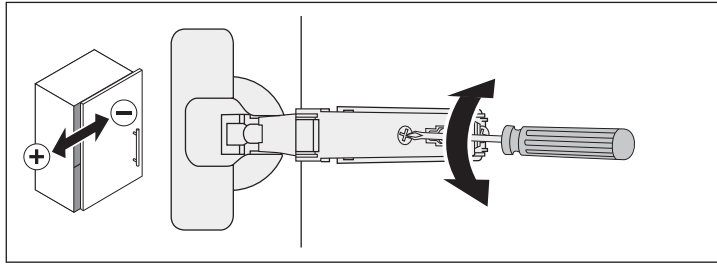
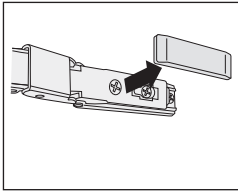
3



4



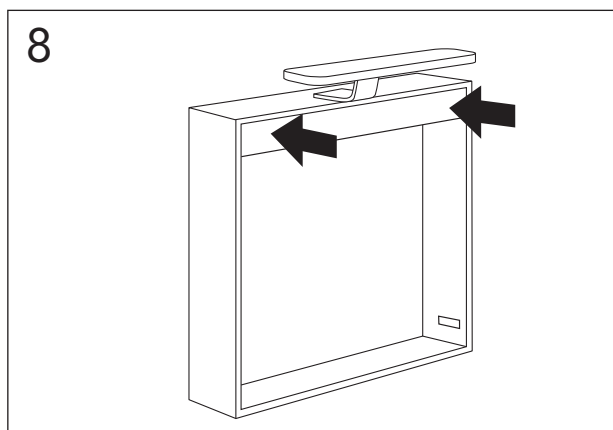
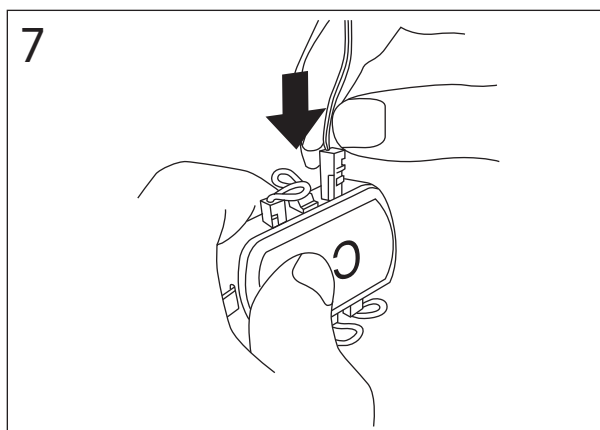
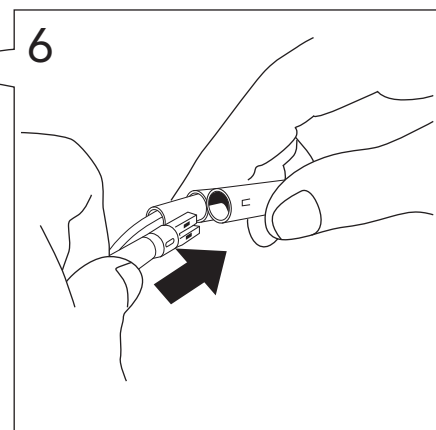
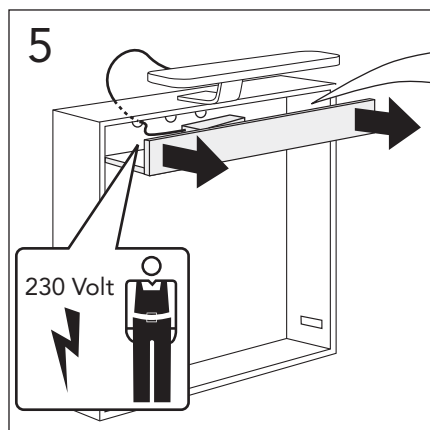
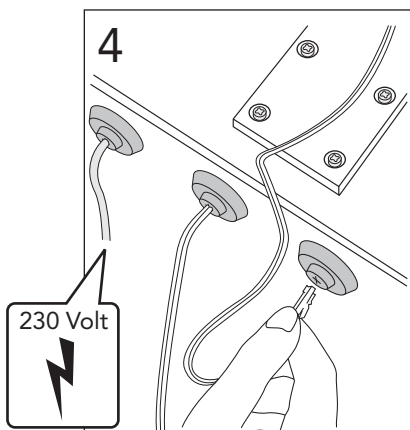
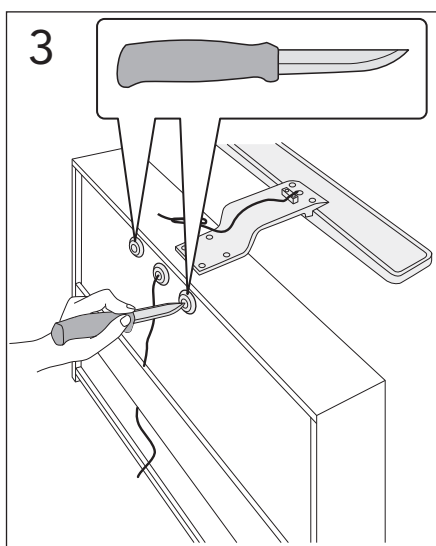
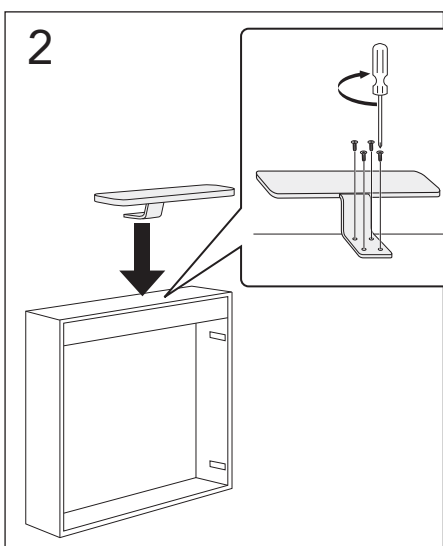
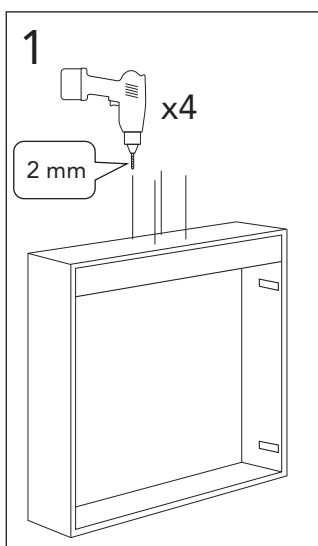
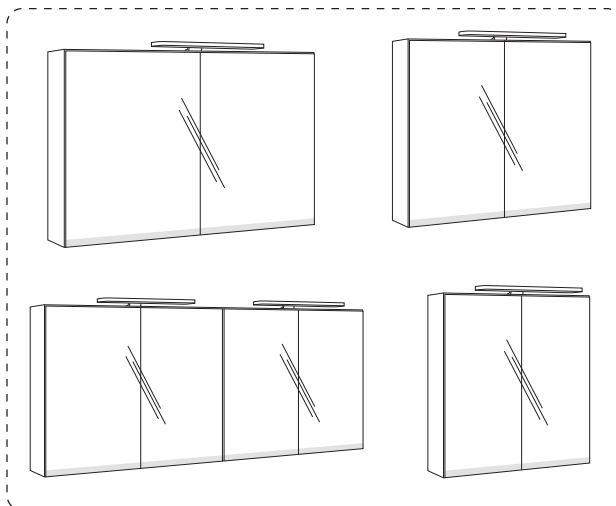
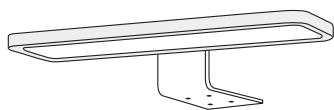






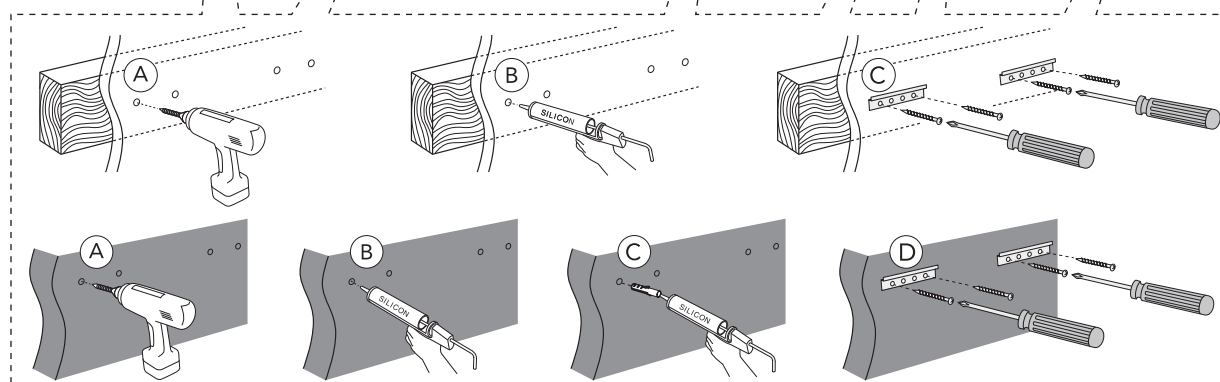
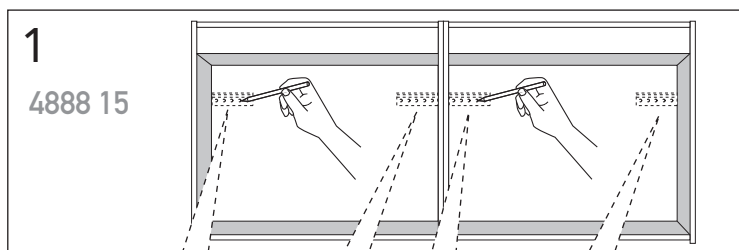
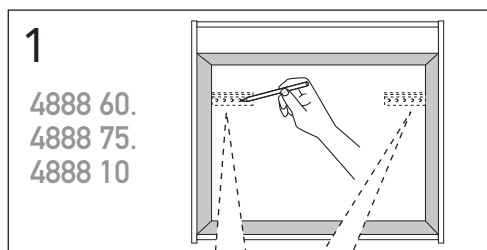
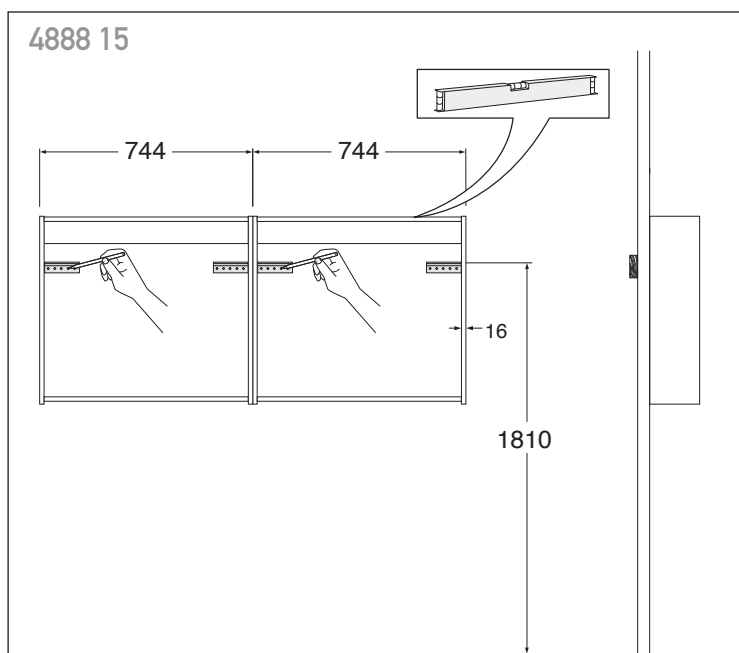
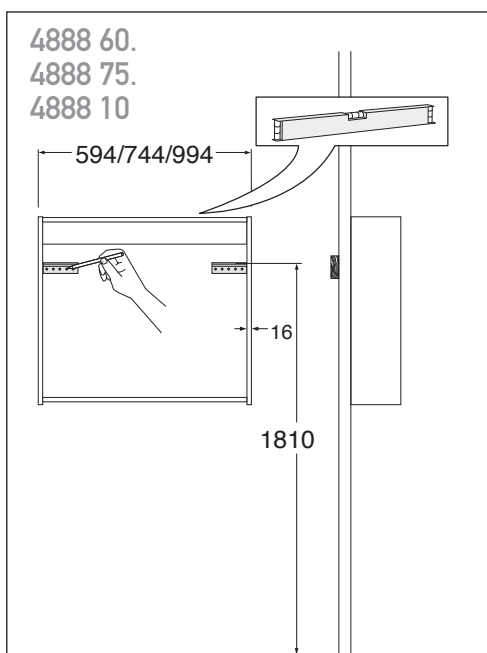
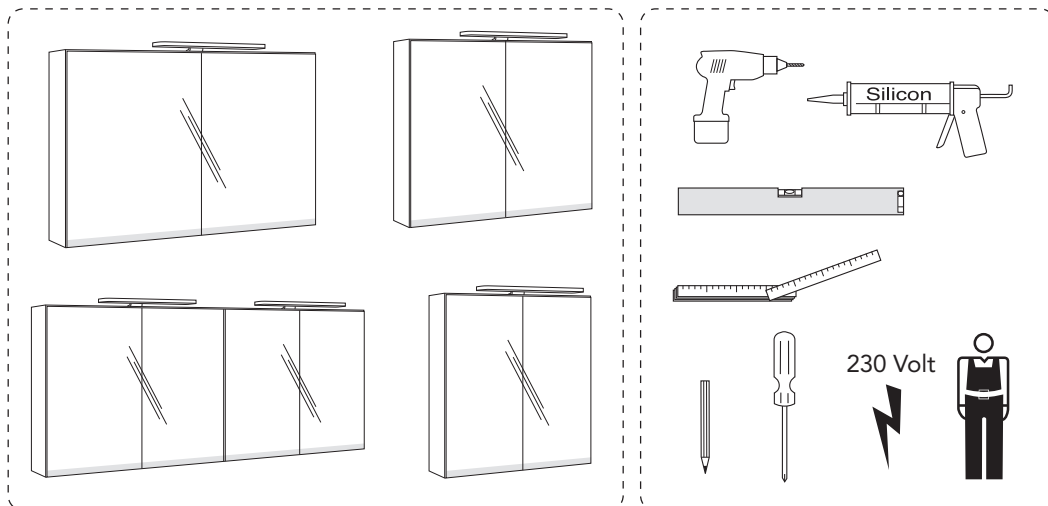
4888 60
4888 75
4888 10
4888 15

Art.nr. GB7148884601.



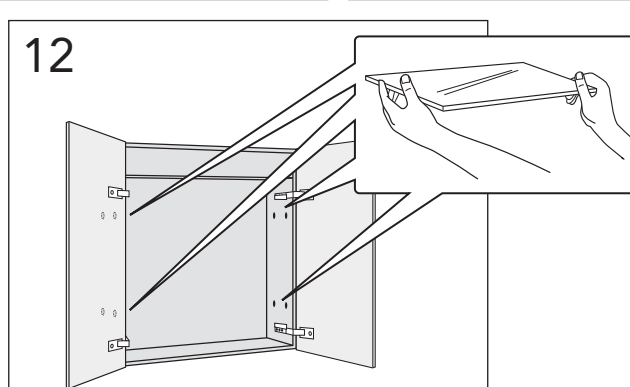
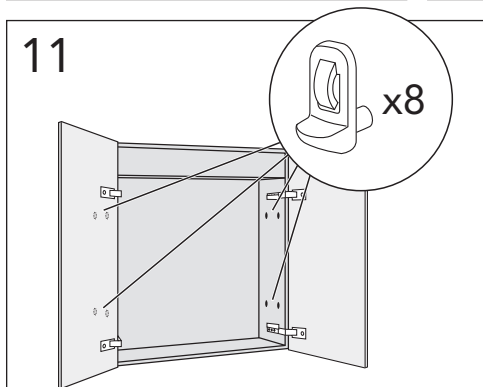
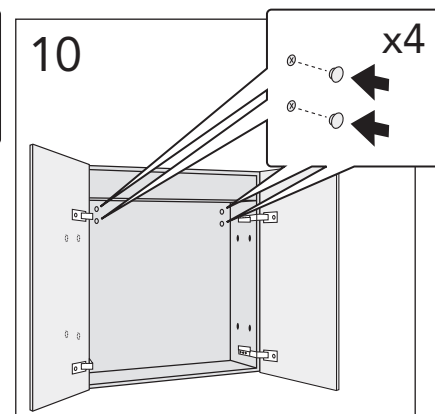
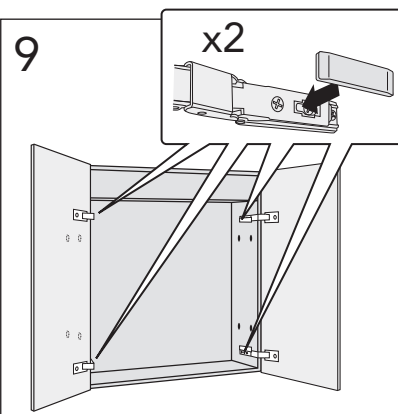
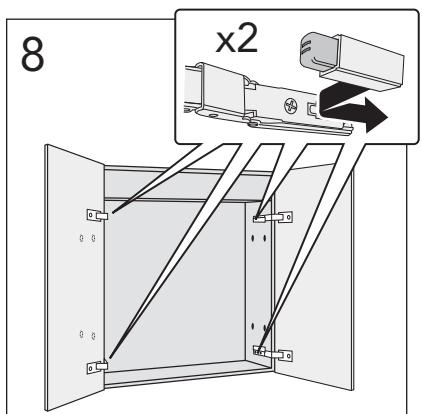
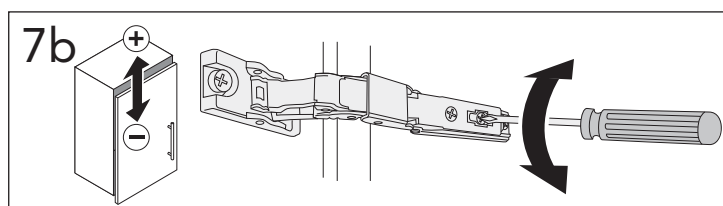
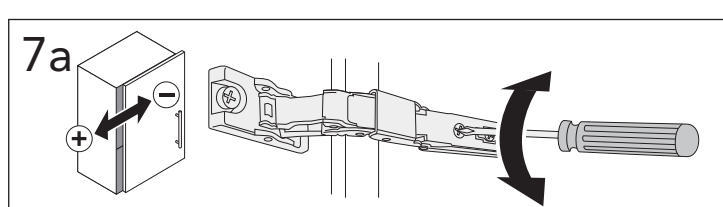
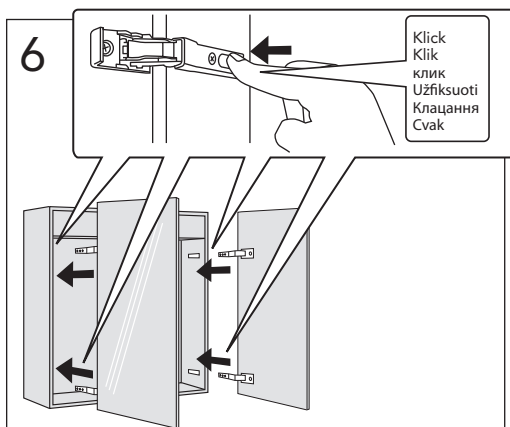
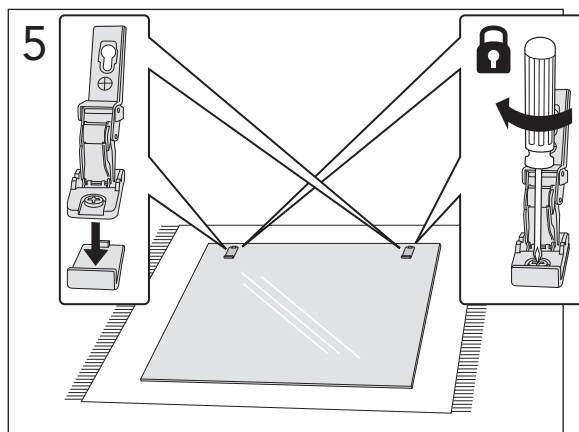
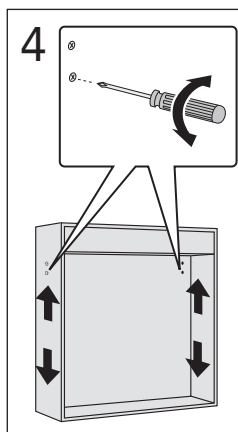
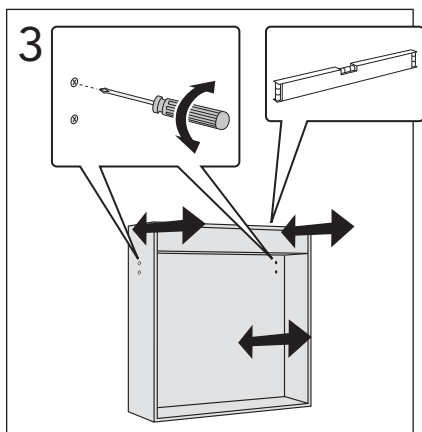
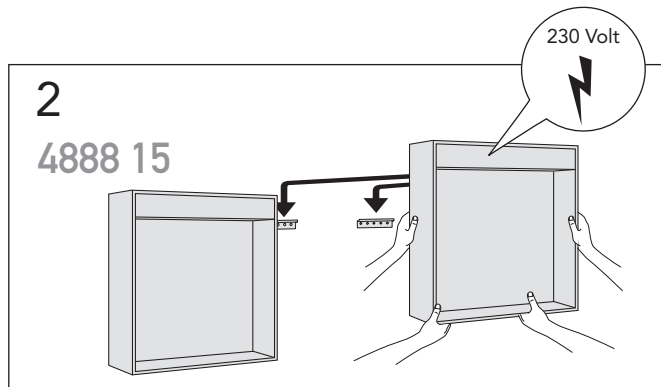
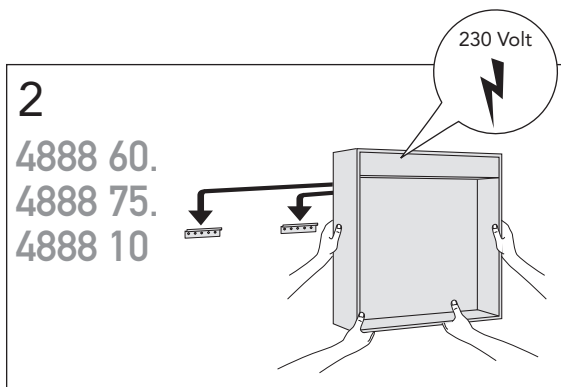


4888 60
4888 75
4888 10
4888 15



* SE. Enligt Branschregler, Säker vatteninstallation

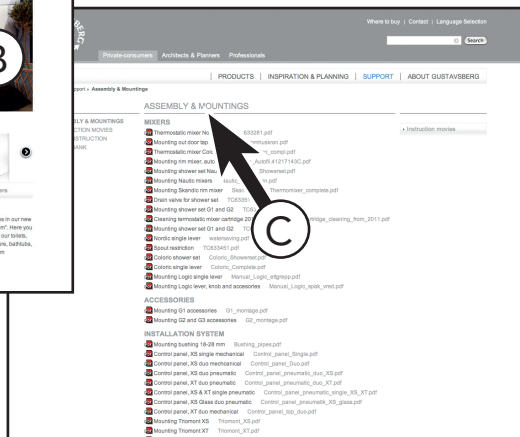
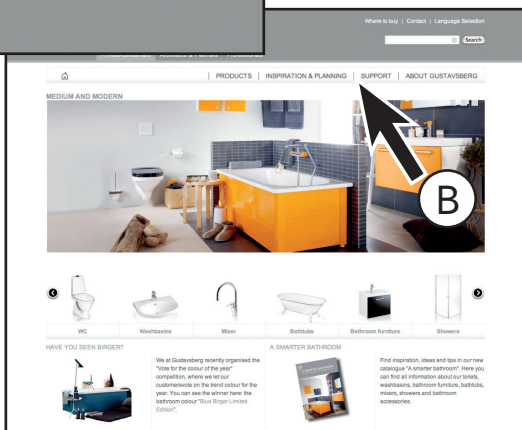
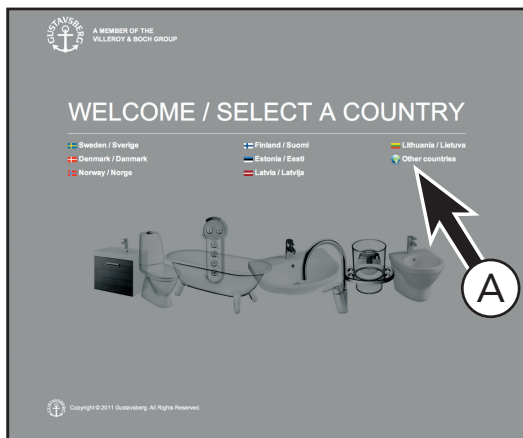
Kraven på infästning och tätning gäller i våtzon. Alla skruvfästningar ska göras i massiv konstruktion, t ex i betong, i regler eller i särskild konstruktionsdetalj. Skruvfästningar får inte göras enbart i golv- eller väggskiva.





www.gustavsberg.com

DRIFT & SKÖTSEL
 DRIFT OG VEDLIGEHODELSE
 DRIFT OG VEDLIKEHOLD
 ASENNUS-, KÄYTTÖ- JA HOITO-OHJEET
 ASSEMBLY AND MAINTENANCE
 PAIGALDAMINE & HOOLDAMINE
 MONTĀŽA UN KOPŠANA
 MONTAVIMAS IR PRIEŽIŪRA
 Сборка и техническая поддержка
 MONTÁŽ A ÚDRŽBA



A MEMBER OF THE
 VILLEROY & BOCH GROUP

Sweden
 Villerooy & Boch Gustavsberg AB
 Box 400
 134 29 Gustavsberg
 Phone +46 8 570 391 00
 Fax +46 8 570 320 36
 info@gustavsberg.com

Denmark
 Villerooy & Boch Danmark A/S
 Hvidsværmervej 165 G
 2610 Rødovre
 Tlf + 45 36 70 80 55
 Fax + 45 36 72 08 05
 info@gustavsberg.dk

Czech / Slovakia
 Villerooy & Boch Czech s.r.o.
 Tůrkova 2319/5b
 149 00 Praha 4 - Chodov
 Czech republic
 +420 271 001 647
 info-cz@villeroy-boch.com

Norway
 Villerooy & Boch Norge AS
 Luhrtoppen 2
 Postboks 13
 1471 Lørenskog
 Tlf. + 47 67 97 82 50
 Faks +47 67 97 16 57
 info@gustavsberg.no

Suomi/Finland
 Villerooy & Boch Gustavsberg Oy
 Laipantie 14 b
 00880 Helsinki
 Puh 09-32 91 88 11
 Fax 09-32 91 88 50
 myynti@gustavsberg.com

Estonia
 Villerooy&Boch Gustavsberg Oy Eesti Filiaal
 F. R. Faehlmanni 6
 10125 Tallinn
 Telefon + 372 646 0312
 E-mail: info@gustavsberg.ee

Latvia
 Villerooy&Boch Gustavsberg Oy parstavnieciba
 Latvija
 Krasta iela 68 A
 LV - 1019 Riga
 Talrunis: +371 6724 5511
 Fakss: +371 6724 5519
 e-pasts: info.latvia@gustavsberg.com

Lithuania
 Villerooy&Bch Gustavsberg Oy
 Filialas
 Maironio 25-23,
 Vilnius LT-01125
 Tel: +370 5 2460811
 El.paštas: infolt@gustavsberg.com

Україна
 Представництво Gustavsberg
 в Україні:
 01030 Київ, Україна
 вул. Чапаєва 4, оф.17
 Тел. +38 044 493 98 68
 Факс +38 044 494 98 67
 info.ukraine@gustavsberg.com

Россия
 Представительство Gustavsberg
 127287 Москва
 ул. 2-ая Хутурская д. 38А\913
 Тел.: + 7 495 609 6560
 Факс: + 7 495 609 6632
 info.russia@gustavsberg.com

Россия
 Представительство Gustavsberg
 в Санкт-Петербурге
 ул. 9-я Советская,
 д. 5, лит. А, пом.8Н.
 193036 Санкт-Петербург
 Тел: + 7 812 326 7896
 Факс: + 7 812 326 7899
 info.russia@gustavsberg.com