

- SE MONTERINGSANVISNING ALL-IN-ONE
- DK MONTERINGSVEJLEDNING ALL-IN-ONE
- NO MONTERINGSANVISNING ALL-IN-ONE
- FI ASENNUSOHJE; ALL-IN-ONE
- GB INSTALLATION INSTRUCTION ALL-IN-ONE
- EE PAIGALDUSJUHEND ALL-IN-ONE
- LV MUZSTĀDĪŠANAS INSTRUKCIJA VISS-VIENĀ-IEPAKOJUMĀ
- LT MONTAVIMO INSTRUKCIJA "VISKAS VIENAME"

GUSTAVSBERG / SMARTER BATHROOMS

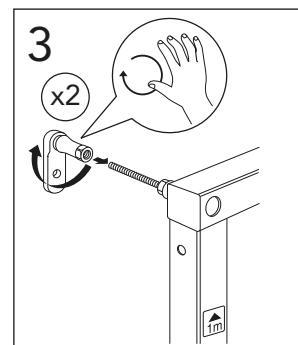
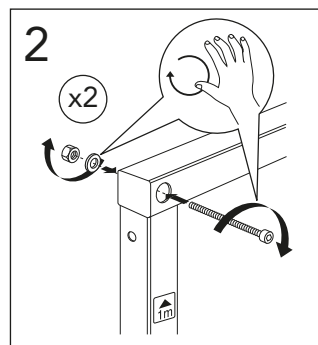
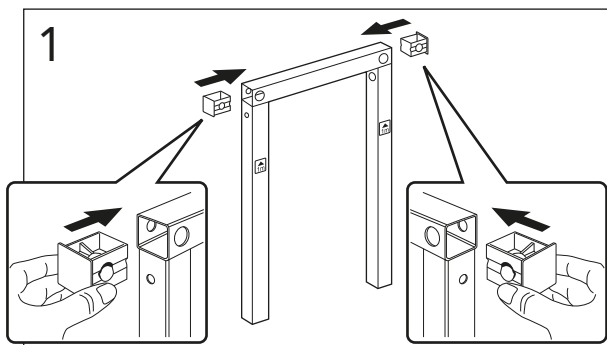
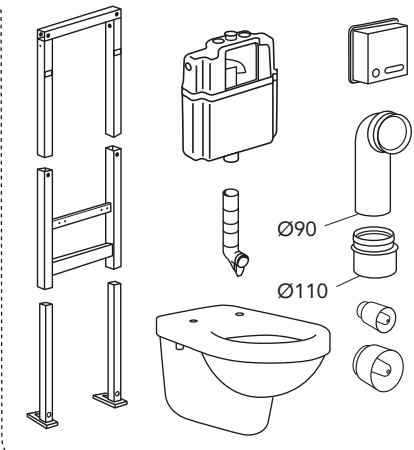
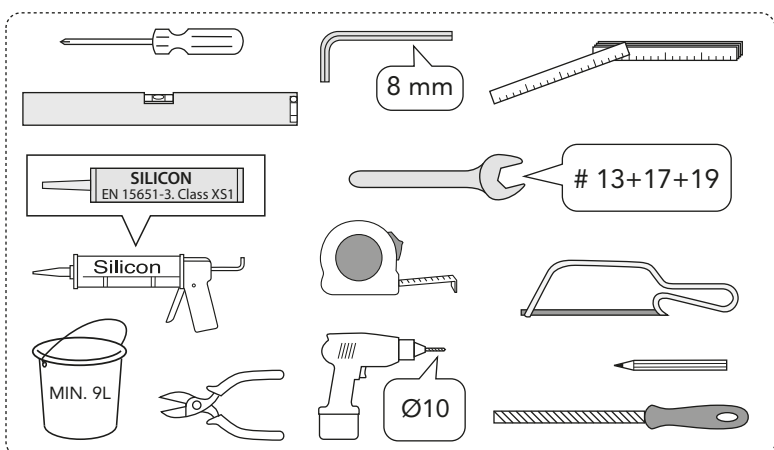
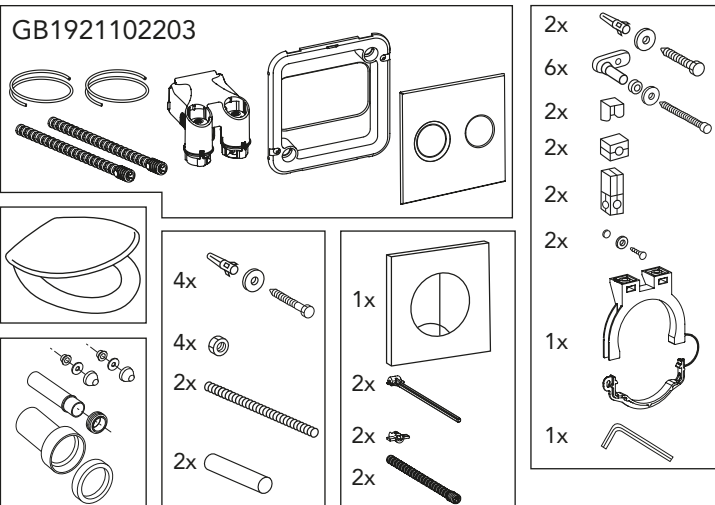


## ALL-IN-ONE

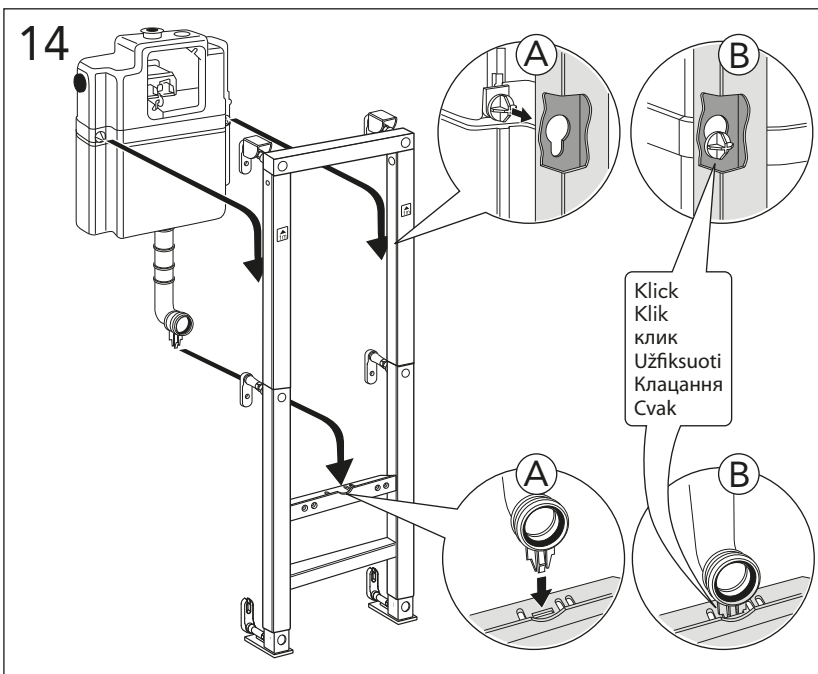
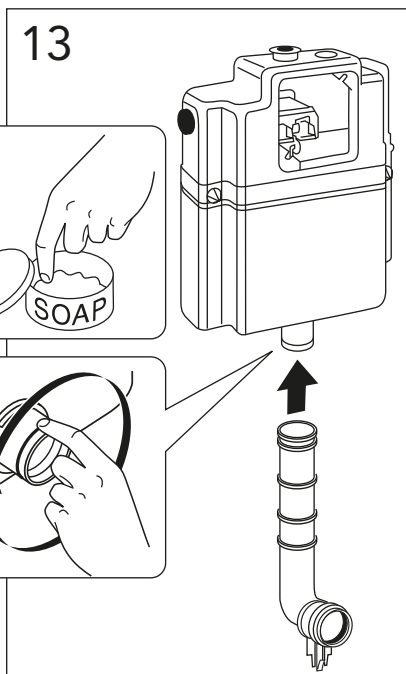
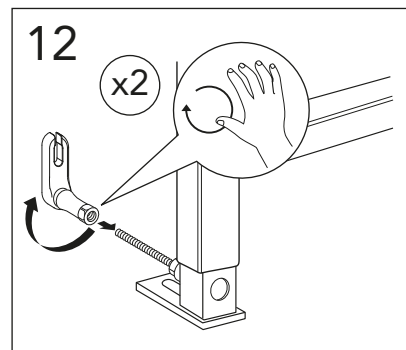
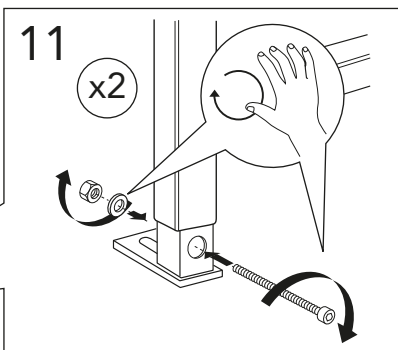
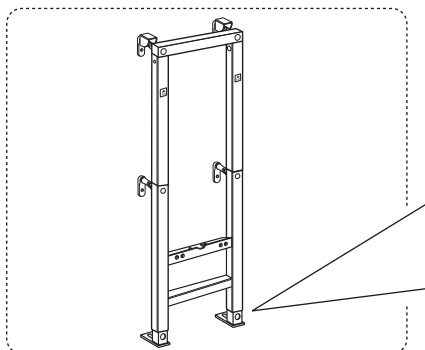
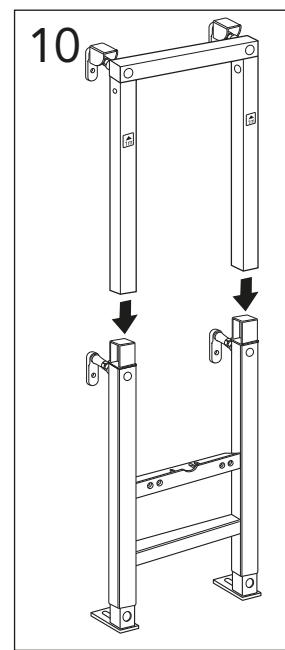
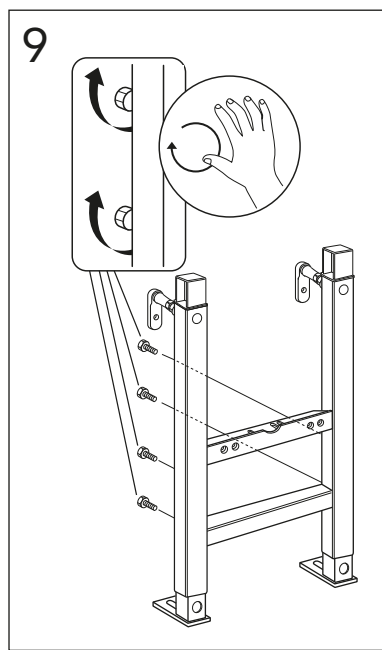
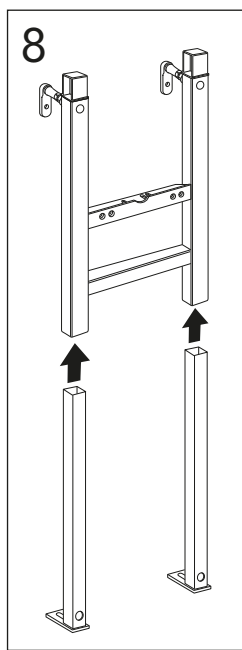
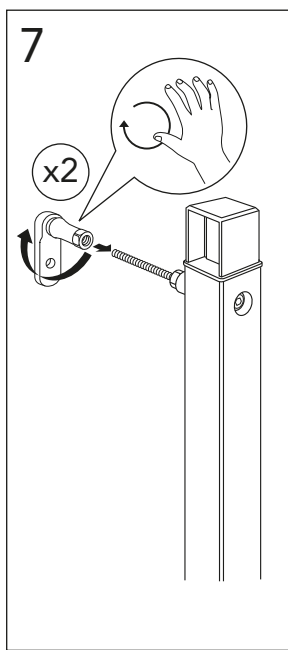
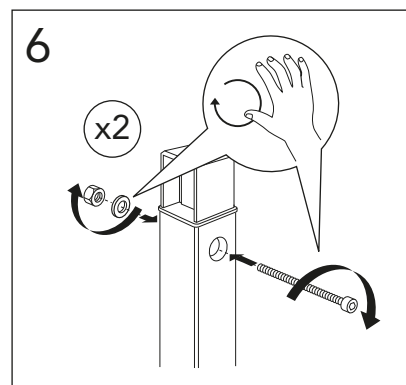
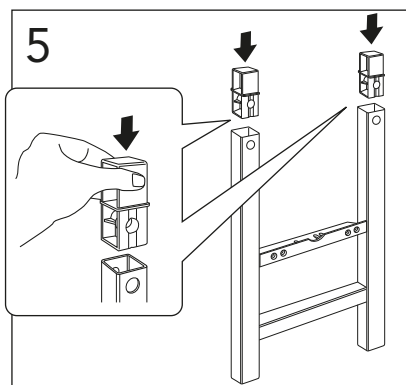
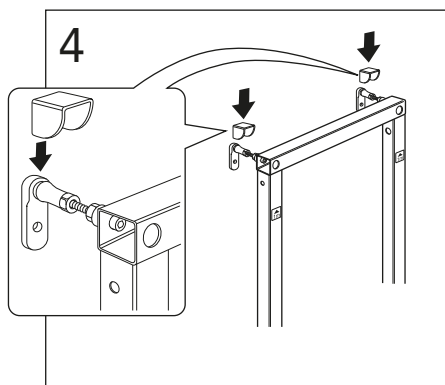
### INDEX

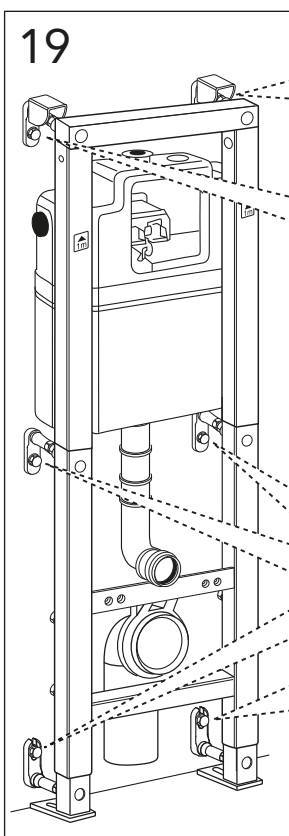
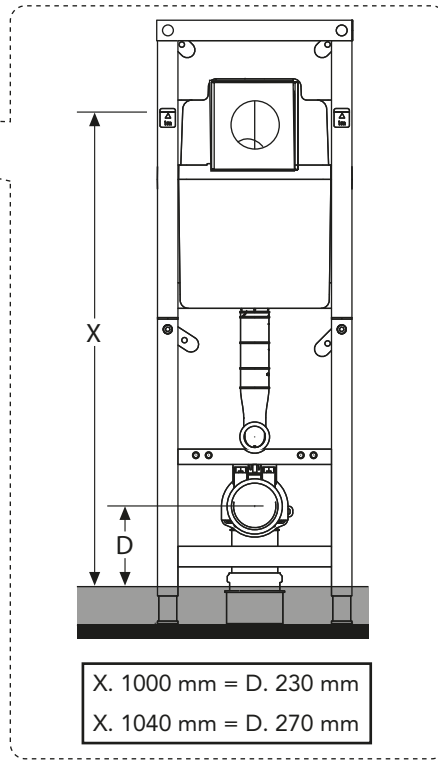
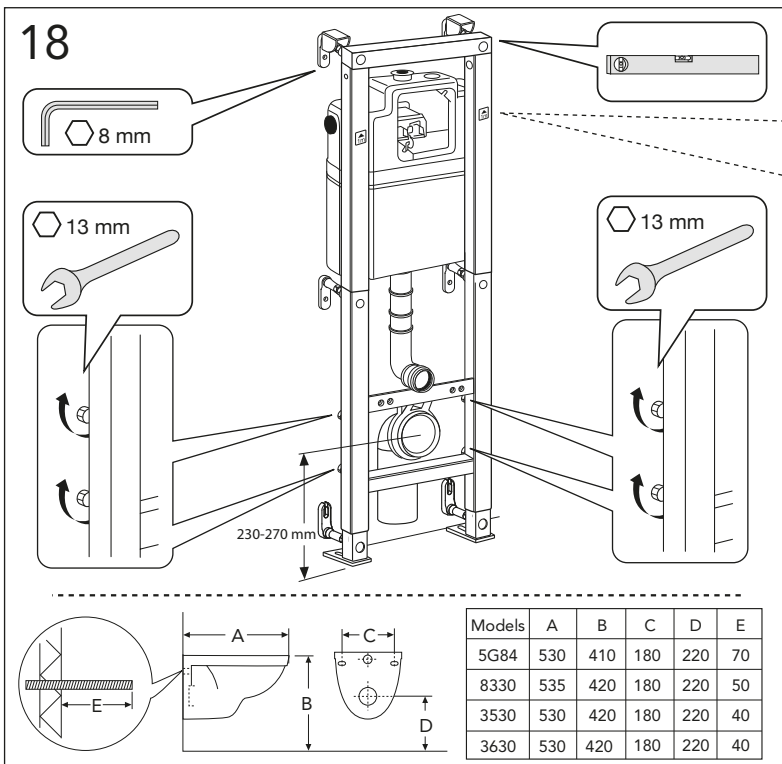
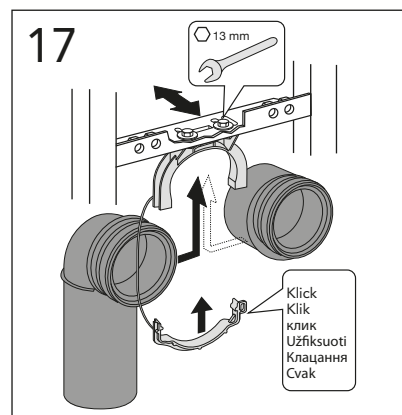
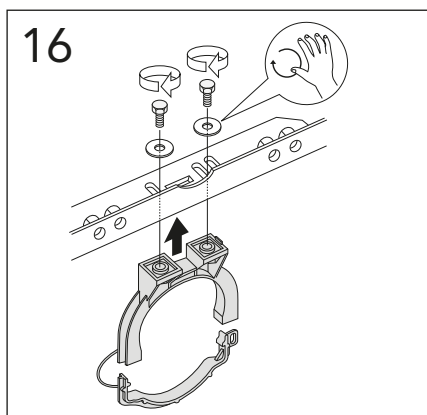
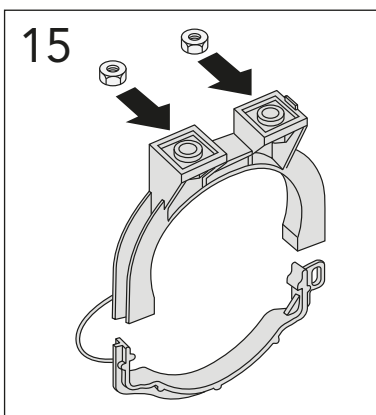
- ALL-IN-ONE Page 1-5/8
- WC 3630. WC 5684 Page 6/8
- ESTETIC 8330 Page 7-8/8
- RESERVEDELER, RESERVEDELER, RESERVEDELE, VARIOSAT, SPARE PARTS, VARIOSAD, AITSARINNES DALYS, REZERVES DALAS, ЗАПАСНЫЕ ЧАСТИ. Page 8/8
- DRIFT & SKØTSEL, DRIFT OG VEDLIGEHOLD, DRIFT OG VEDLIGEHOLD, ASENNUS-, KÄYTTÖ- JA HOITO-OHJEET, ASSEMBLY AND MAINTENANCE, PAIGALDAMINE & HOOLDAMINE, MONTAZA UN KOPSAANA, MONTAVIMAS IR PRIEZIURA, УСТАНОВКА И УХОД. Page 8/8

Art. nr. GB19211002201. GB1921102202. GB1921102203

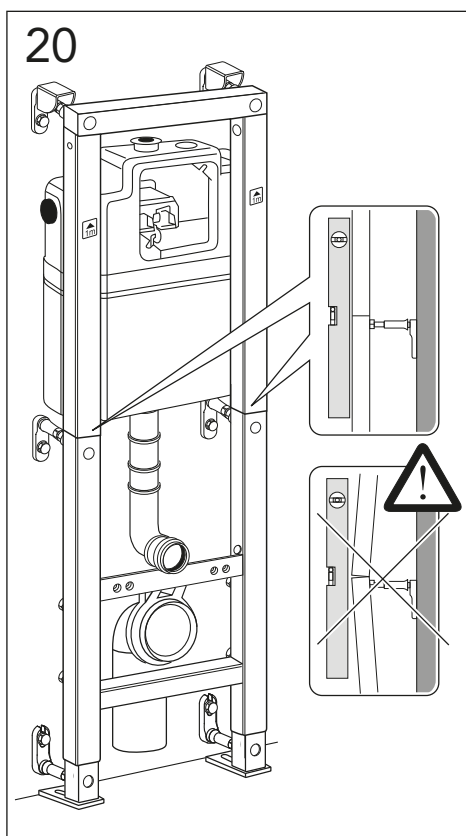
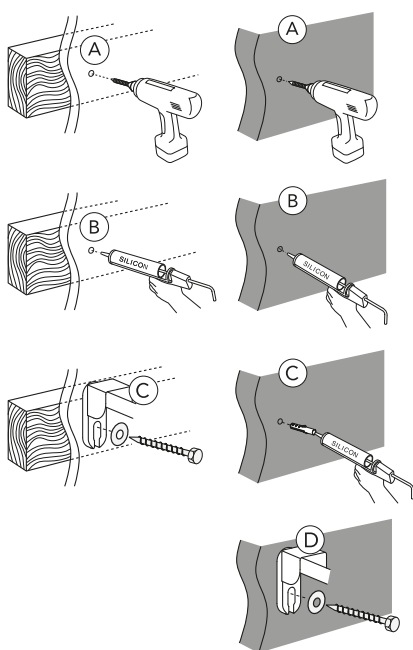


Accepterad monteringsanvisning 2021:1

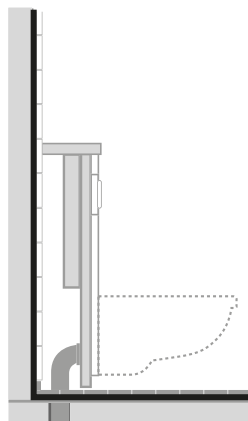
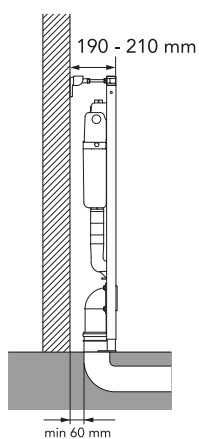




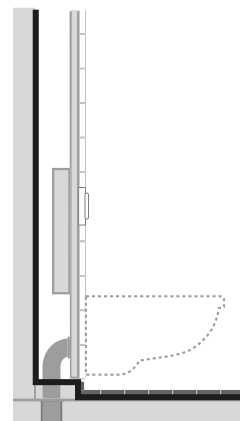
★ SE. Enligt Branschregler,  
Säker Vatteninstallation  
Infästning och tätning ska ske enligt  
Branschregler Säker Vatteninstallation



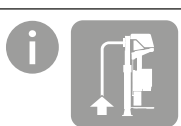
\*  SE. Enligt Branschregler, Säker vatteninstallation



Tätskikt bakom WC med inbyggd spolcistern i våtrum. Läckageindikering med öppning mot vattentätt golv.



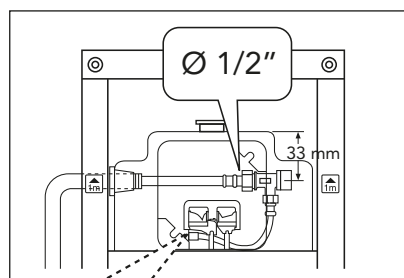
Tätskikt bakom WC med inbyggd spolcistern i våtrum. Läckageindikering med öppning mot vattentätt golv.



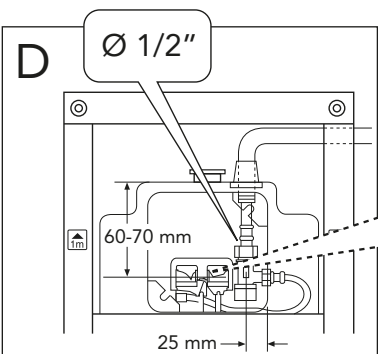
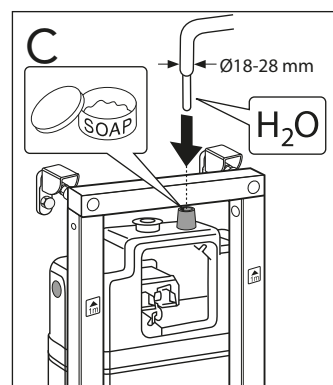
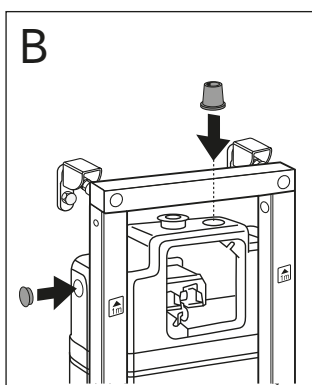
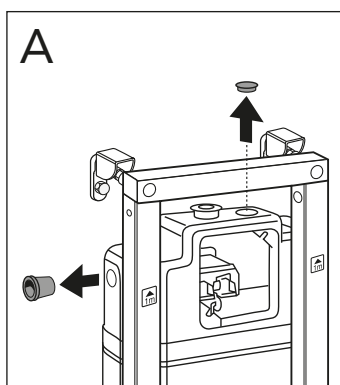
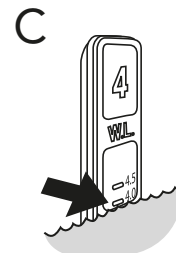
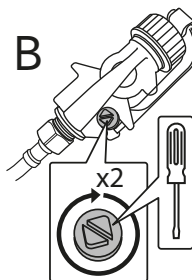
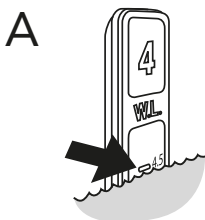
Operating pressure, fill valve 0,5-10 bar  
Driftryck, påfyllningsventil, 0,5-10 bar



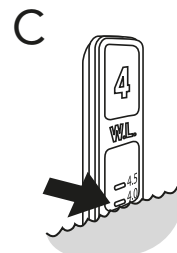
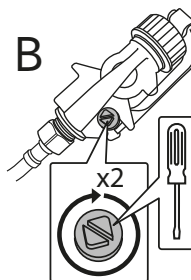
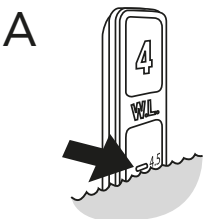
Pressure test (water), fill valve.  
Provtryckning (vatten), påfyllningsventil Max 10 bar.  
Pressure test (water) shut off valve max 10 bar.  
Provtryckning (vatten) mot stängd avstängningsventil, Max 10 bar.

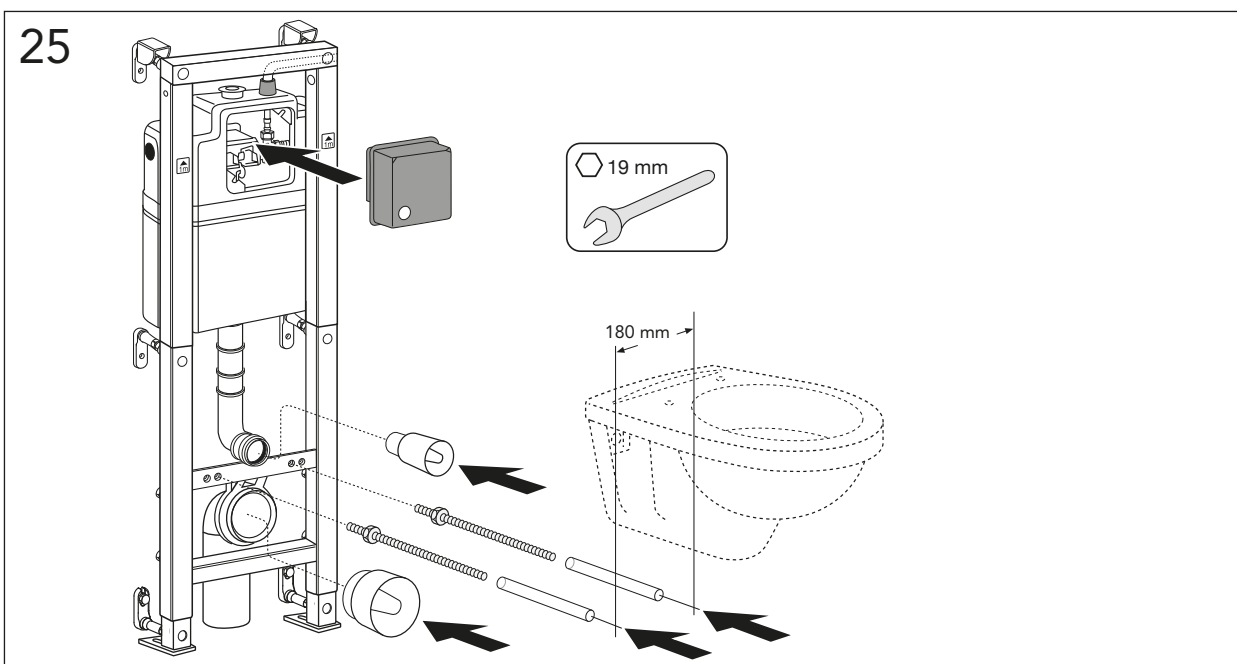
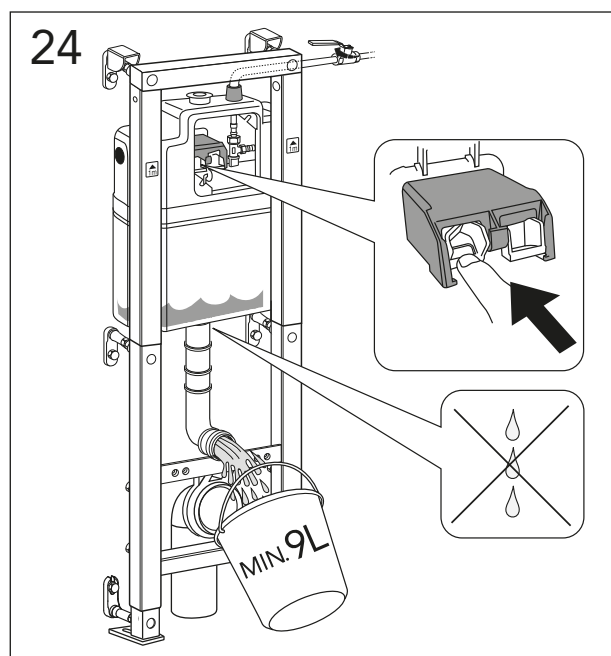
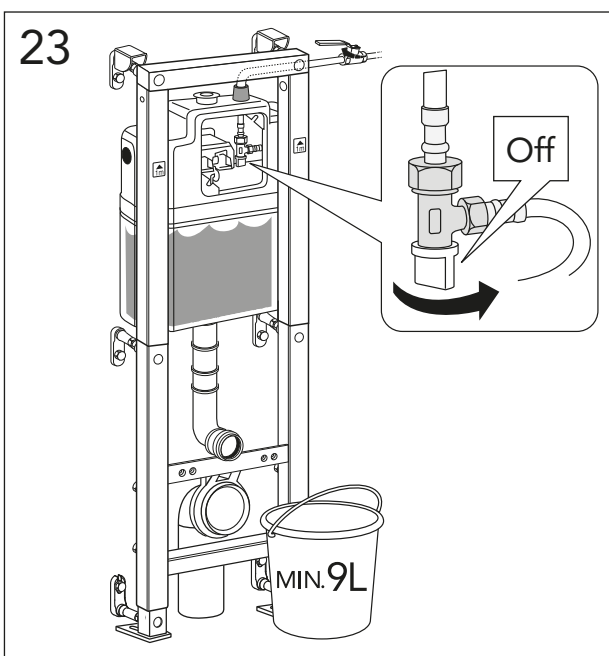
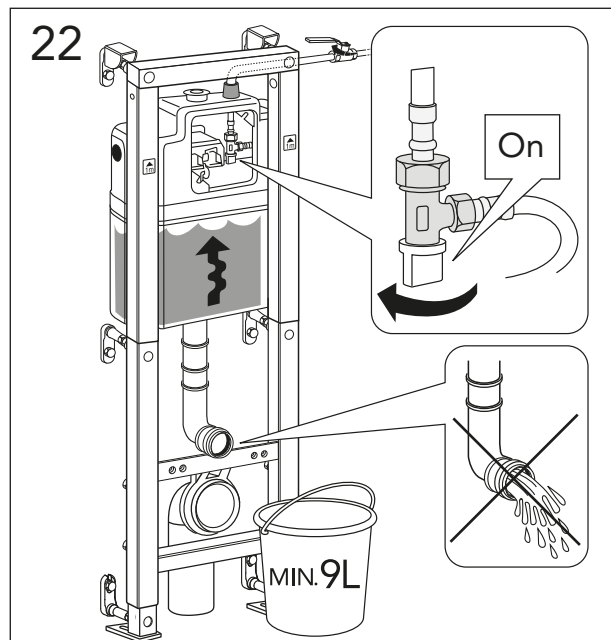
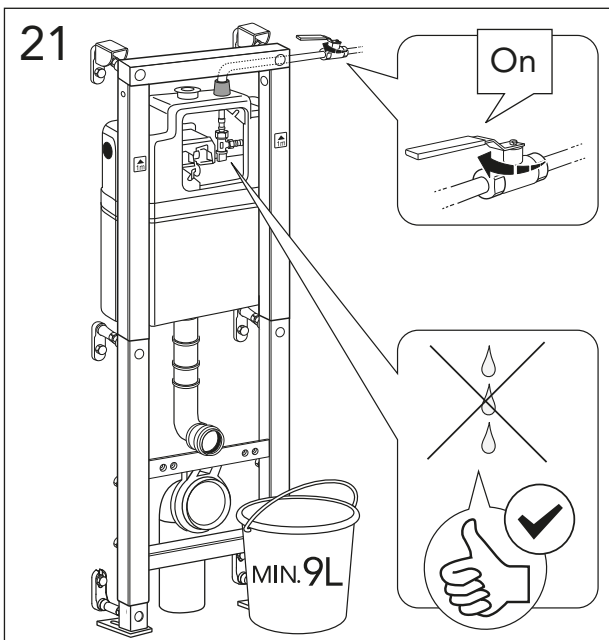


4,5 L. → 4 L.

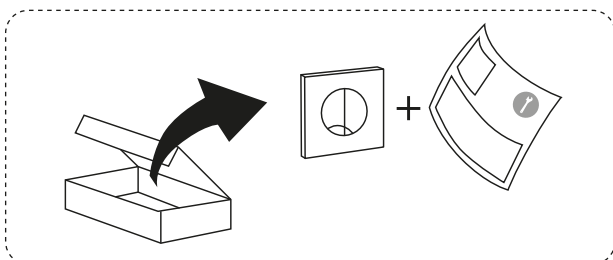
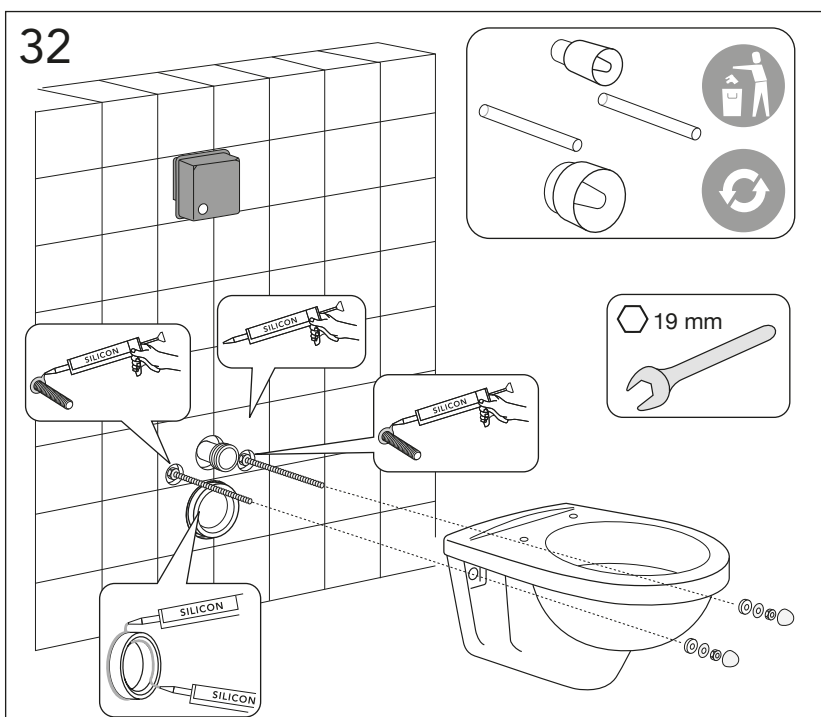
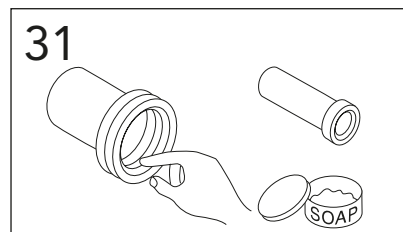
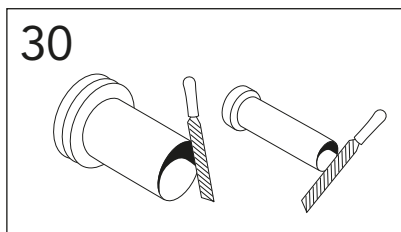
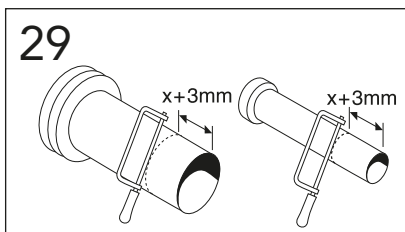
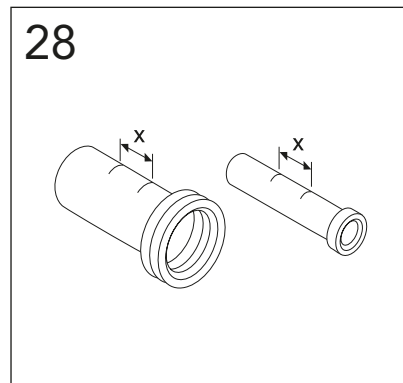
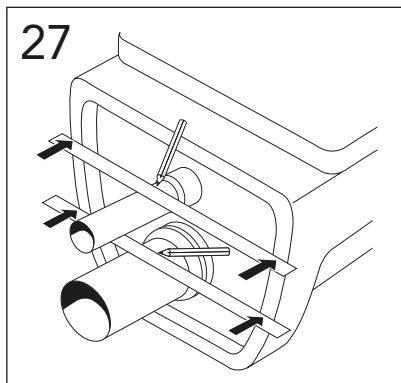
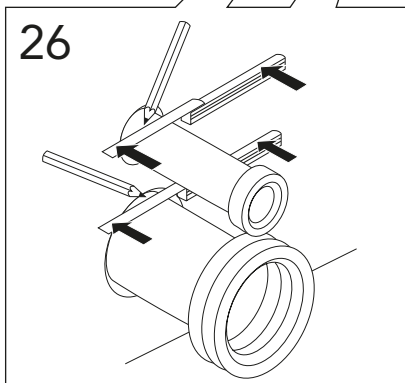
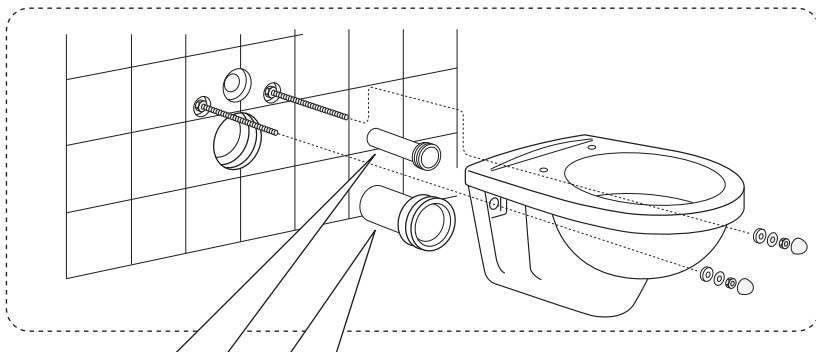


4,5 L. → 4 L.



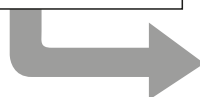
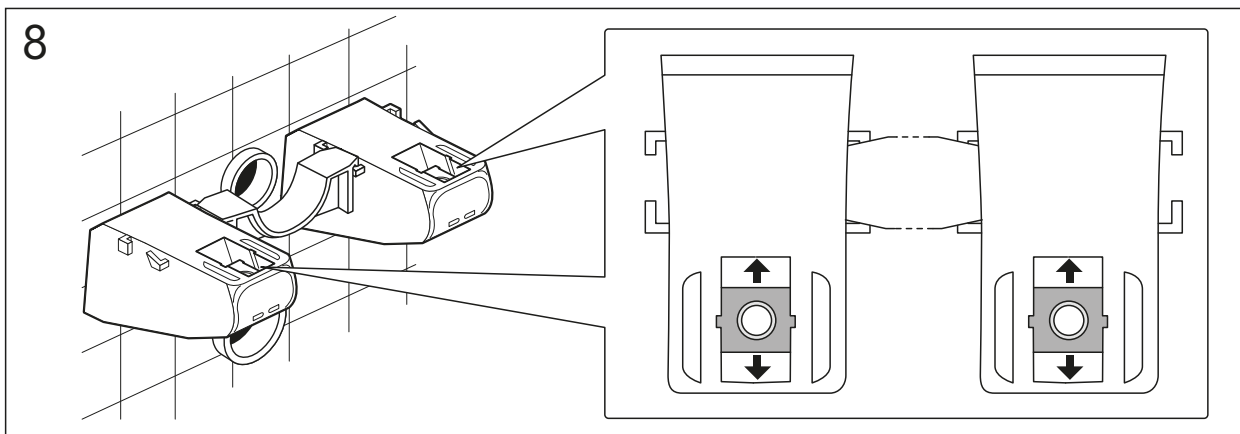
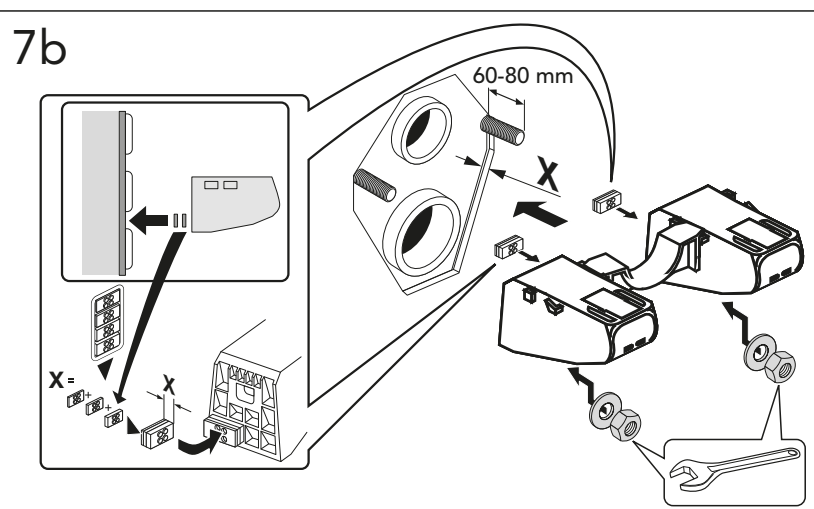
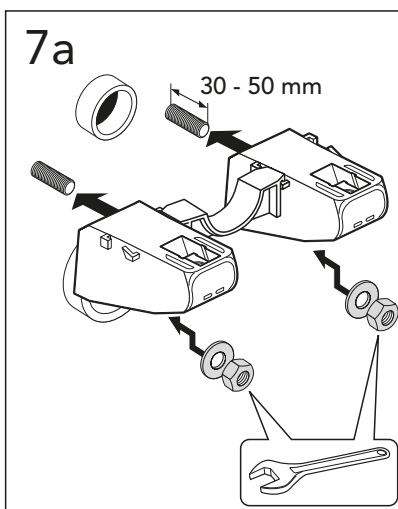
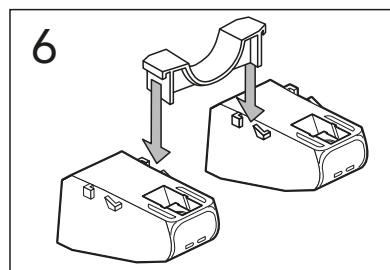
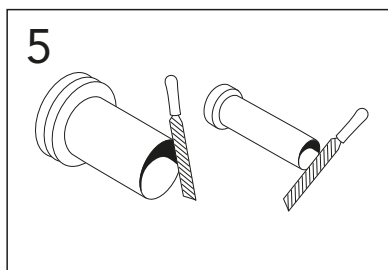
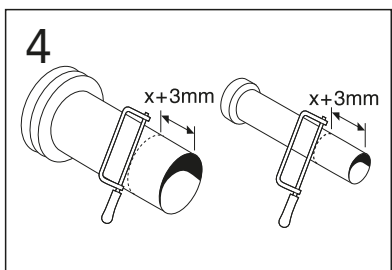
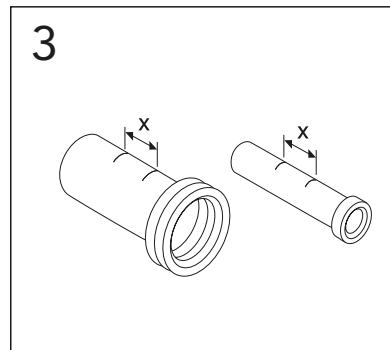
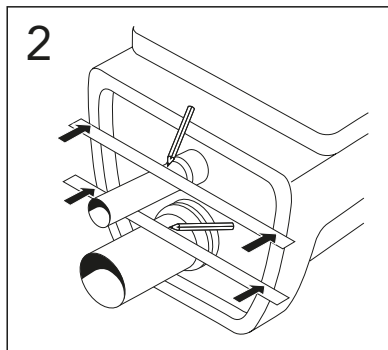
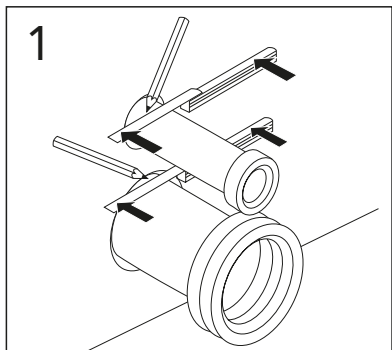


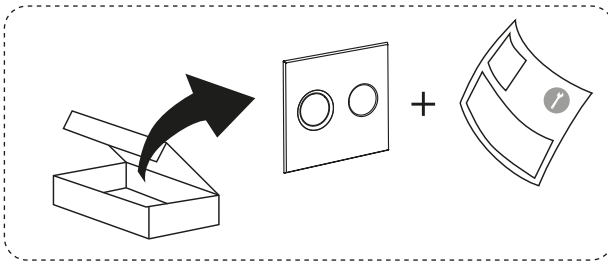
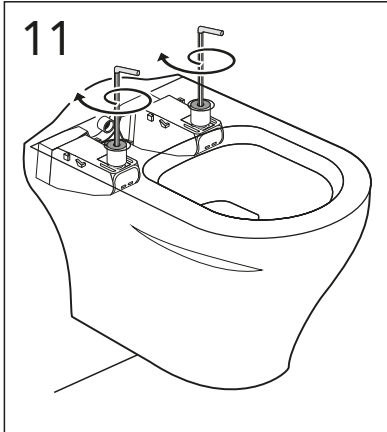
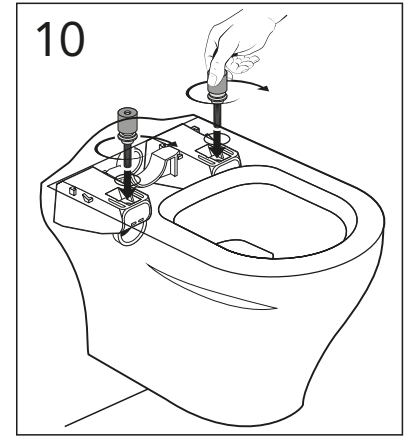
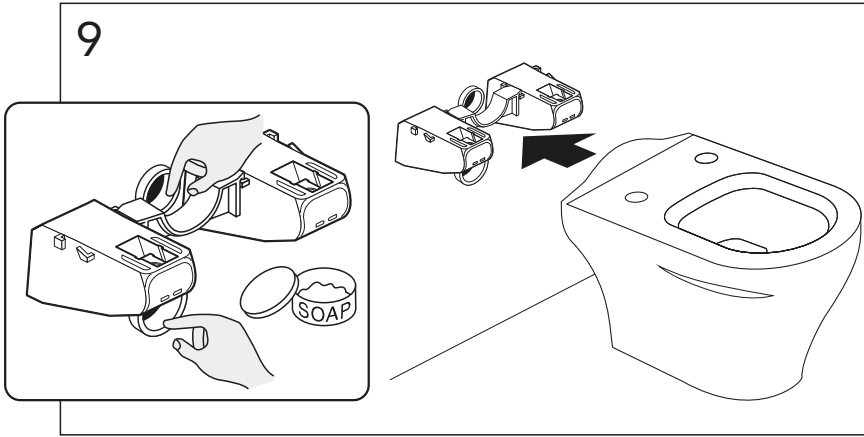
WC 3630  
WC 5G84





# ESTETIC 8330





RESERVEDLAR.  
RESERVEDELER.  
RESERVEDELE.  
VARAOSAT.  
SPARE PARTS.  
VARUOSAD.  
ATSARGINĒS DALYS.  
REZERVES DAĻAS.  
ЗАПАСНЫЕ ЧАСТИ.



DRIFT & SKÖTSEL  
DRIFT OG VEDLIGEHOJDELSE  
DRIFT OG VEDLIKEHOLD  
ASENNUS- JA HOITO-OHJEET  
ASSEMBLY AND MAINTENANCE  
PAIGALDAMINE & HOOLDAMINE  
MONTAZA UN KOPSANA  
MONTAVIMAS IR PRIEŽIURA  
УСТАНОВКА И УХОД

