



ET SMARTERE BADEROM

INSPIRASJON OG INNOVASJON FRA GUSTAVSBERG 2012-2013



VEIEN TIL ET SMARTERE BADEROM BEGYNNER I GUSTAVSBERG

Da jeg var ung og ny i Stockholm, flyttet jeg ofte, og det første jeg gjorde i hver nye fremleieleilighet, var å gå på badet og bytte ut toalettsetet med et nytt. Problemet var bare at det nye setet sjelden passet til klosettet, med mindre klosettet var utstyrt med det lille ankersymbolet fra Gustavsberg.

Det er litt sånn vi alltid har resonnert her ute på Gustavsberg. Vi bestreber oss hele tiden på å gjøre livet så problemfritt som mulig for brukerne våre, uansett om du skulle være privatperson, byggherre eller VVS-installatør.

Gustavsberg har alltid lagt vekt på funksjon og kvalitet. Da vi startet opp produksjonen av sanitetsporselen i 1939, var Gustavsberg-fabrikkens viktigste oppgave å gjøre rent i datidens «Lort-Sverige», der de sanitære forholdene var mildt sagt forferdelige.

Det har heldigvis skjedd mye siden den gang. I dag er vi vant til det moderne baderommets mange bekvemmeligheter, og vi ten-

ker på badet som en selvfølgelig del av hverdagen. Gustavsbergs smarte, patenterte vann- og energibesparende løsninger har blitt eksportsuksesser og gjort navnet vårt kjent over hele verden. Samtidig har vi utviklet oss mye med tanke på design og formgivning, noe du kommer til å se av denne katalogen.

Viljen til hele tiden å bli bedre og videreutvikle allerede gode produkter – dette er vår vei til suksess. Drivkraften vår er overbevisningen om at en bedrift som har vært så lenge på markedet som Gustavsberg, ganske enkelt må være innovativ for å overleve.

Gustavsberg er som du skjønner et navn som forplikter – på en måte som kommer deg til gode.



Peter Larsson

Administrerende direktør hos Villeroy & Boch Gustavsberg AB



”EN BEDRIFT SOM HAR VÆRT
SÅ LENGE PÅ MARKEDET SOM
GUSTAVSBERG, MÅ VÆRE
INNOVATIV FOR Å OVERLEVE.”

PETER LARSSON, ADM. DIREKTØR



VELKOMMEN TIL ET SMARTERE BADEROM

Et baderom skal ha smakfull formgivning, være bekvemt og inspirerende og enkelt å holde rent. Men tenk om badet også kunne inneholde smarte løsninger! Med denne katalogen kan du i ro og mak gjøre deg kjent med samtlige produkter i Gustavsbergs sinnrike sortiment. Du kommer også til å få møte noen av menneskene bak alle innovasjonene fra Gustavsberg. Velkommen til

et smartere baderom! I baderomsmiljøene våre viser vi, i tillegg til våre egne baderomsprodukter, også andre flotte ting som håndklær, lamper, taburetter, hyller og mye annet. Hvis du vil vite hvor de kommer fra, kan du laste ned en oversikt fra nettsidene våre, www.gustavsberg.no – du finner den under «Brosjyrer».



INSPIRASJON

- 4 / 8 / 10 / MØT INNOVATØRENE VÅRE
- 5 / SMARTE SYMBOLER
- 16 / HVILKET BADEROM ER DU?
- 18 / SMÅ BADEROM
- 24 / MELLOMSTORE BADEROM
- 30 / STORE BADEROM
- 36 / TRIOMONT-SYSTEM FOR
VEGGHENGTE KLOSETT
- 40 / SMARTE KLOSETTER
- 42 / SERVANTER MED MANGE FORDELER
- 44 / ENERGIBESPARENDE BLANDEBATTERIER
- 46 / SIKRE TERMOSTATBATTERIER
- 48 / DUSJER FOR ETHVERT BAD
- 50 / MILJØVENNLIGE KJØKKENBATTERIER
- 52 / BOBLEBADEKAR MED TRE
MASSASJESYSTEMER
- 56 / FØR DU SETTER I GANG
- 57 / DEN STORE SJEKKLISTEN
- 58 / VÅRE SERIER OG PRODUKTGRUPPER
- 60 / VÅR HISTORIE
- 62 / GODT Å VITE
- 63 / FINN FREM I SORTIMENTET VÅRT

PRODUKTSIDER

- 64 / KLOSETTER
- 75 / SERVANTER
- 87 / BADEROMSMØBLER
- 95 / BADEKAR
- 103 / BLANDEBATTERIER
- 111 / BOBLEBADEKAR
- 129 / DUSJER
- 136 / TILBEHØR
- 142 / PRODUKTER FRA
VILLEROY & BOCH





”FLERA ENERGISPARANDE FUNKTIONER I EN OCH SAMMA BLANDARE GÖR GUSTAVSBERG UNIKA”

BERNDT LARSSON PRODUKTUTVIKLER

Når du kjøper et blandebatteri fra Gustavsberg, skal du være trygg på at du får med deg både kvalitet og smarte funksjoner. Vår utfordring ligger i det å unngå å fremstille produktene som for høyteknologiske, men i stedet fremheve brukervennlighet og personlig behov. Gustavsberg har lenge ligget i teten internasjonalt når det gjelder miljøvennlighet og energibesparende funksjoner, og vi har utviklet en rekke patenterte løsninger.

Et viktig utgangspunkt har hele tiden vært at sparefunksjonene ikke skal gå ut over komforten. Derfor har blandebatteriene funksjoner der det er lagt vekt på å legge til rette for en miljøriktig og økonomisk atferd, i stedet for å begrense vanngjennomstrømning eller temperatur. Våre vann- og energibesparende funksjoner reduserer driftskostnadene betydelig sammenliknet med mange av konkurrentene våre. Vi velger alltid miljøvennlige komponenter, og produktenes lange levetid garanterer minst mulig miljøbelastning. Alle våre blandebatterier, både ettgreps og termostat- eller sensorstyrte, er utstyrt med energi- og vannbesparende funksjoner som standard.

Ved behov kan du enkelt deaktivere eller regulere den forhåndsinnstilte gjennomstrømningen eller temperaturen på komforttrinn. Du trenger ikke spesialverktøy. Du kan med andre ord tilpasse blandebatteriene fullstendig etter dine personlige behov.

Et annet eksempel på smarte løsninger finner du i den nyeste serien Logic, der vi i tillegg til de energibesparende funksjonene også har utstyrt blandebatteriernes fargede detaljer med en selvreparerende, antibakteriell overflatebehandling som dessuten er miljøvennlig.

VI VIL VÆRE SMARTERE NED TIL MINSTE DETALJ

Med dagens harde konkurranse får bedrifter som ikke lever opp til kundenes høye krav og forventninger, sjelden eller aldri noen ny sjanse. Hos Gustavsberg arbeider vi hele tiden med å forbedre produktene våre, på alle nivåer og ned til minste detalj. Emballasjen vår er for eksempel formgitt for å være enkel å lagerholde, samtidig som den skal være lett å håndtere for VVS-installatører. Jo raskere og mer smertefritt installasjonsarbeidene fullføres, desto billigere blir det til slutt for deg som kunde. Dessuten reduserer utformingen risikoen for at installatøren skal pådra seg slitasjeskader. Vi er overbevist om at en mer

fornøyd installatør gjør en bedre jobb, noe som kommer deg til gode som kunde.



2011

DE MILJØSMARTE FORPAKNINGSLØSNINGENE TIL GUSTAVSBERGS NAUTIC-SERIE BLE I LØPET AV ÅRET HEDRET MED DEN PRESTISJEFYLTE INTERNASJONALE PRISEN IF PACKAGING AWARD.

15 SMARTE SYMBOLER

Vi har utviklet 15 illustrerende symboler, slik at du raskt og enkel skal kunne sette deg inn i alle fordelene ved Gustavsbergs smarte baderomsprodukter. Disse symbolene dukker stadig opp i denne katalogen, og forteller litt mer om produktene bakforliggende funksjoner, som ikke alltid er synlige.

ECO-TAP



MANGE AV BLANDEBATTERIENE VÅRE ER MERKET MED DETTE SYMBOLET. VÅR EGEN MILJØSERTIFISERING «ECO-TAP», SOM DET STILLES SVÆRT STRENGE KRAV TIL. I PRAKSIS BETYR SYMBOLET AT BLANDEBATTERIET HJELPER DEG Å VERNE OM MILJØET, UTEN AT DU TRENGER Å ANSTRENGE DEG. ECO-TAP-FUNKSJONEN OMFATTER: ECO-TAP/ENERGISPARING, ECO-TAP/VANNSPARING.

ECO-TAP / ENERGISPARING



EN REVOLUSJONERENDE ENERGIBESPARENDE FUNKSJON SOM KAN REDUSERE FORBRUKET MED 50 PROSENT. DEN ENKLE LØSNINGEN LIGGER I AT SPAKEN AKTIVT MÅ FØRES HELT UT TIL VENSTRE FOR AT VANNET SKAL OPPNÅ MAKSIMUMSTEMPERATUR. NÅR DU SLIPPER SPAKEN, GÅR DEN TILBAKE TIL DET FORHÅNDSINNSTILTE KOMFORTTRINNET MED EN TEMPERATUR PÅ OMKRING 38 TIL 40 GRADER. KOMFORTTEMPERATUREN ER FULLSTENDIG REGULERBAR FOR INDIVIDUELL TILPASNING.

ECO-TAP / VANNSPARING



BLANDEBATTERIET HJELPER DEG Å UNNGÅ Å BRUKE MER VANN ENN NØDVENDIG. NORMALSTILLINGEN GIR EN FORHÅNDSINNSTILT KOMFORTGJENNOMSTRØMNING SOM ER TILSTREKkelig TIL FOR EKSEMPEL OPPVASK OG VASK AV HENDER. FULL VANNGJENNOMSTRØMNING OPPNÅS VED Å LØFTE SPAKEN TIL DEN ØVERSTE STILLINGEN. NÅR DU SLIPPER SPAKEN, GÅR DEN AUTOMATISK TILBAKE TIL KOMFORTGJENNOMSTRØMNINGEN. FUNKSJONEN FOR GJENNOMSTRØMNING ER FULLSTENDIG REGULERBAR FOR INDIVIDUELL TILPASNING.

ECO-START



ET ENERGIBESPARENDE BLANDEBATTERI SOM STARTER PÅ EN TEMPERATUR PÅ 17 GRADER I NORMALSTILLING (SPAKEN RETT FREM). NOE SOM GJØR AT DU SPARER BÅDE ENERGI OG PENGER.

ANTIBAKTERIELL FARGE



ALLE FARGELAKKERTE SPAKER OG VRIDERE PÅ BLANDEBATTERIENE I LOGIC-SERIEN HAR EN ANTIBAKTERIELL OVERFLATEBEHANDLING SOM MOTVIRKER SPREDNING AV BAKTERIER (F.EKS. PNEUMOKOKKER OG MULTIRESISTENTE BAKTERIER), VIRUS OG SOPP. OVERFLATEBEHANDLINGEN HAR EN LANGVARIG OG DOKUMENTERT EFFEKT PÅ MINST FEM ÅR.

SELVREPARERENDE FARGE



MINDRE RIPER SOM OPPSTÅR PÅ FARGELAKKERTE SPAKER OG VRIDERE PÅ BLANDEBATTERIENE I LOGIC-SERIEN, FORSVINNER AV SEG SELV TAKKET VÆRE DE UNIKE, SELVREPARERENDE EGENSKEPENE. DEN LAKKERTE OVERFLATEBEHANDLINGEN GIR BLANDEBATTERIET LENGRE LEVETID OG REDUSERER RISIKOEN FOR SPREDNING AV BAKTERIER.

JEVNT TRYKK



TERMOSTATBATTERIENE HAR INNEBYGD AUTOMATISK SKÅLDINGS-BESKYTTELSE OG TEMPERATURFØLER SAMT TYPEGODKJENTE TILBAKESLAGSVENTILER. DERFOR REAGERER DE RASKT PÅ DE TRYKK- OG TEMPERATURFORANDRINGENE SOM KAN OPPSTÅ I VANNET, OG JEVNER DEM UT.

MØBLER MED SOFT CLOSE



AKUSTIKKEN PÅ ET BADEROM KAN FØRE TIL AT PLUTSELIGE, HØYE LYDER OPPLEVES SOM SÆRLIG FORSTYRENDE. MED SOFT CLOSE STENGES SKAPDØRER OG SKUFFER MYKT OG LYDLØST.

CLEAR GLASS



DUSJVEGGER UTSETTES STADIG FOR VANN, SÅPE, OLJER, SJAMPO OG KALK. DERFOR ER ALLE DUSJENE FRA GUSTAVSBERG UTSTYRT MED CLEAR GLASS. EN BESKYTTENDE OVERFLATE SOM FORENKLER RENGJØRINGEN OG REDUSERER BEHOVET FOR VASKEMIDLER.

GLAZEPLUS



BADEKARENE VÅRE KAN LEVERES MED EN EKSTRA OVERFLATEBEHANDLING SOM VI KALLER GLAZEPLUS, EN KRSTALLKLAR POLYMERFILM SOM BESKYTTER OVERFLATEN PÅ BADEKARET MOT SMUSS OG KALKAVLEIRINGER, NOE SOM FORENKLER RENGJØRINGEN OG REDUSERER BEHOVET FOR VASKEMIDLER.

ANTISKLI



BADEKARET KAN LEVERES MED EN ANTISKLIBEHANDLING DER KVARTSSAND ER BRENT INN I EMALJEN I ET ESTETISK, NØYTRALT MØNSTER. OVERFLATEN REDUSERER RISIKOEN FOR FALLULYKKER VED INN- OG UTSTIGNING. DEN ER PLASERT I FOTENDEN AV BADEKARET, SLIK AT BADEOPPLEVELSEN IKKE PÅVIRKES NEGATIVT.

STØTTEHÅNDTAK



BADEKARET KAN BESTILLES MED EGNE STØTTEHÅNDTAK PÅ BADEKARKANTEN, SOM FORENKLER OG ØKER SIKKERHETEN VED INN- OG UTSTIGNING.

CERAMICPLUS = C+



MANGE AV PRODUKTENE VÅRE KAN LEVERES MED OVERFLATEBEHANDLINGEN C+. DEN GIR PORSELENET EN SMUSSAVVISENDE OVERFLATE SOM HINDRER KALK OG SMUSS I Å FESTE SEG. C+ ER OGSÅ BRA FOR MILJØET, ETtersom DEN GJØR AT DU KLARER DEG MED MINDRE OG MILDERE VASKEMIDDEL VED RENGJØRING.

QUICK RELEASE



MED QUICK RELEASE KAN DU LØFTE AV TOALETSETET MED ET ENKELT HÅNDGREP, UTEN Å MÅTTE BRUKE VERKTØY. DERMED KAN DU RENGJØRE SETET OG KLOSETTET HVER FOR SEG. NOE SOM ER BÅDE ENKLERE OG MER HYGIENISK.

SOFT CLOSE

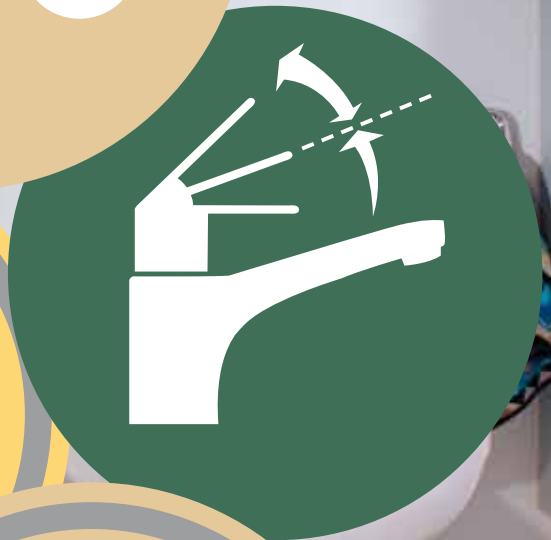


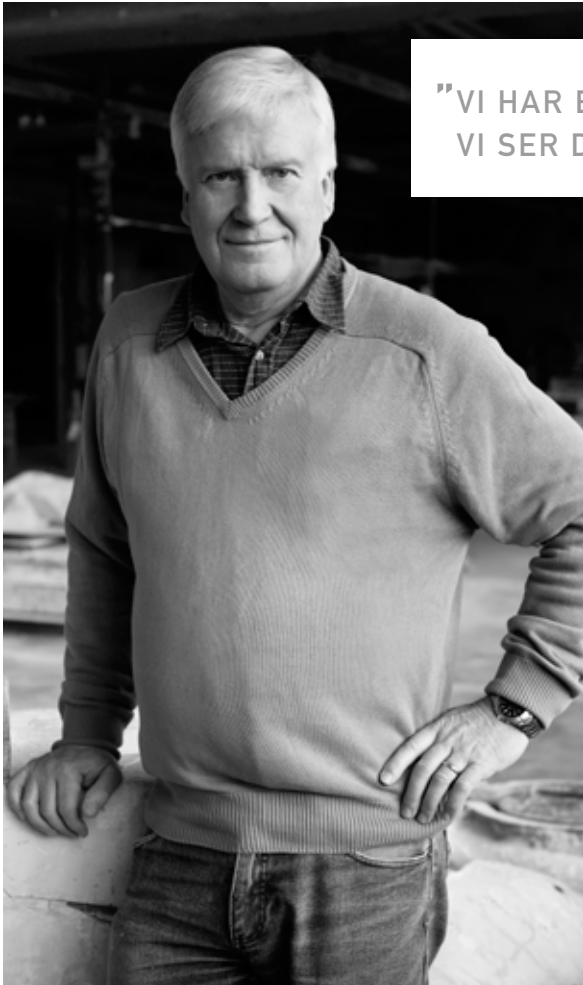
HARDE, TUNGE TOALETSETER HAR TIDLIGERE HATT EN TENDENS TIL Å STØYE HVIS DE LEGGES NED LITT UVØRENT. SOFT CLOSE HAR LØST DETTE PROBLEMET VED HJELP AV EN DEMPER SOM ER INNEBYGD I SETET, OG SOM SØRGER FOR AT DET LEGGES NED MYKT OG LYDLØST. DEMPEREN HAR INGEN DIREKTE KONTAKT MED PORSELENET, NOE SOM FORENKLER RENGJØRINGEN OG GJØR SETET MER HYGIENISK.

DESIGN SOM GÅR I DYBDEN

NÅR DU VELGER GUSTAVSBERG, KAN DU VÆRE TRYGG PÅ AT PRODUKTENE DU KJØPER IKKE BARE ER UTSTYRT MED PEN OG STILREN DESIGN, MEN AT DE OGSÅ ER FULLE AV SMARTE, INNOVATIVE LØSNINGER.







”VI HAR EN POSITIV INNSTILLING TIL MILJØARBEIDET. VI SER DET NOK SOM NOE SELVFØLGELIG.”

GUNNAR LUNDMARK MILJØSJEFF

Jeg begynte på laboratoriet her på Gustavsberg i 1973 og jobbet deretter innenfor ulike deler av produksjonen, før jeg til slutt havnet på miljøområdet i 1992. Vi var tidlig ute med eget renseanlegg på fabrikken, og nå spyles vi fabrikkgulvene med regnvann fra en egen innsjø. Dessuten benytter vi spillvarme fra brennovenene til å varme opp lokalene. I begynnelsen lå vi på den årlige maksimalverdien for sinkinnhold i porselensglasuren, 70 kilo, mens vi i dag er nede i 1,5 kilo.

Miljøarbeidet gjennomsyrrer hele virksomheten fra fabrikk til kunde, og har dessuten ført til at vi har lyktes internasjonalt. De energi- og vannbesparende klosettene og blandebatteriene har blitt eksportsuksesser til land med vannmangel, som for eksempel Singapore og Australia. Ofte er det slik at miljøarbeid og god økonomi går hånd i hånd. Gustavsberg er i dag en miljøsertifisert bedrift, og vi ligger langt under EUs grenseverdier. Det er vi stolte av.

RIKTIG SMARTE LØSNINGER TAR HENSYN TIL MILJØET

Som produsent av baderomsporselen, blandebatterier, badekar og dusjer har Gustavsberg et stort ansvar for at denne alternative ruten ikke skader vannet. Derfor er det veldig viktig at vi tenker over hvor mye vann vi bruker, og hvordan vannkvaliteten påvirkes. De siste tiårene har Gustavsberg vært markedsledende innenfor utvikling av vannbesparende teknologi.

Den gjerrigste spylingen på klosettene våre er nå nede på 2,4 liter vann, uten at det går utover effektiviteten.

Sammenlikne dette tallet med klosettene på 60- og 70-tallet, som brukte 9 liter vann per spyling!

Også blandebatteriene fra Gustavsberg er utstyrt med smart vann- og energibesparende teknologi som ikke bare sparer store mengder vann og energi hvert år, men som samtidig reduserer utgiftene betydelig.



EN PLASTBIT SOM KAN STENGE KJERNEKRAFTVERK

DEN ER KANSKJE IKKE SÅ MYE Å SE TIL, DENNE LILLE PLASTBITEN SOM MÅLER BARE 4,1 CM I DIAMETER, OG SOM UTGJØR SELVE HJERTET I ET BLANDEBATTERI FRA GUSTAVSBERG. DE SINNRIKE FUNKSJONENE SOM BEGRENSER TEMPERATUR OG GJENNOMSTRØMNING, SPARER HVERT ÅR ENORME MENGDER ENERGI OG STORE PENGER HOS BRUKERNE VÅRE – HELT AUTOMATISK. MED SVERIGE SOM REFERANSELAND KONSTATERT VI NYLIG AT DEN SAMLEDE ENERGIESPARELSEN SOM PLASTBITEN SKAPER, KAN SAMMENLIKNES MED DEN TOTALE ENERGI-PRO-

DUKSJONEN TIL DET KJERNEKRAFTVERKET SOM VILLE MÅTTE BYGGES, HVIS DET IKKE HADDE VÆRT FOR BLANDEBATTERIENE FRA GUSTAVSBERG. GUSTAVSBERGS ENERGIESPARENDE TEKNOLOGI ER HELDIGVIS I HØYESTE GRAD EN REALITET, NOE SOM I PRAKSIS INNEBÆRER AT SVENSKENE SLIPPER Å BYGGE ENDA ETT KJERNEKRAFTVERK I DEN VAKRE NATUREN SIN. INGEN DÅRLIG JOBB AV EN LITEN, UANSELIG PLASTBIT PÅ 4,1 CM I DIAMETER.





”GOD DESIGN TAR HENSYN
TIL HELE PROSESSEN”

JON ELIASSON DESIGNER

Jeg pleier å ta utgangspunkt i én av de tre følgende designprosessene. Den første er kunstdesign, som kan sammenliknes med en kvalifisert form for navlebeskuelse som sjelden selger særlig godt. Deretter kommer formgivning, der man skaper et produkt ut fra et behov. Den tredje kategorien er ren design, der man på forhånd tar hensyn til alle deler av prosessen, herunder produksjon, materialvalg, kostnader, målgruppe og forpakning.

For meg har Gustavsberg alltid vært forbundet med kvalitet, så da jeg fikk privilegiet med å jobbe hos dem, var det som å få barndomsdrømmen oppfylt. Jeg vokste jo opp med denne klassiske bedriften, og det føltes nesten som å få spille fotball i yndlingsklubben sin. Til nå har jeg laget designer til badekarsfronter, knagger og blandebatterier i seriene Coloric og Logic. Jeg deltok også i arbeidet med å utvikle de nye temperamentsfargene, der vi hentet inspirasjon fra tidligere Gustavsberg-produkter fra ulike perioder.



”NYE PRODUKTER OPPSTÅR NESTEN
ALLTID UT FRA ET KONKRET BEHOV”

CECILIA NYBERG PRODUKTSJEF FOR BADEKAR, DUSJ OG MØBLER

For oss hos Gustavsberg er det nesten alltid slik at det er kunden som styrer hva som skal produseres, og hvordan det skal konstrueres. Da vi oppdaget at det var behov for håndtak på badekar, monterte vi håndtak på badekarene. Den nye baderomsserien Logic er også utviklet ut fra kundenes behov. Denne gangen handlet det om å gjøre badet mer personlig. Det er derfor alle skuffefronter og skapdører i Logic-serien fås i ulike farger og kan byttes ut.

Til og med spakene på blandebatteriene er utbyttbare. Når du blir lei av for eksempel svart, kan du velge en annen farge. Gustavsberg er faktisk de eneste i verden som tilbyr baderom som kan skifte identitet etter temperament og personlighet – og det er takket være kundene våre.

DEN NYE SERIEN LOGIC ER GUSTAVSBERGS MEST FLEKSIBLE TIL NÅ. DE KOMPakte SERVANTENE ER BESKJEDNE I STØRRELSE, MEN AVLASTNINGSFLATENE ER LIKEVEL STORE. MØBLENES MODULÆRE UTFORMING GJØR DET ENKELT Å TILPASSE DEM TIL ETHVERT BADEROM. UANSETT STØRRELSE. DESSUTEN ER DET ENKELT Å BYTTE IDENTITET PÅ DET NYE BADEROMMET DITT. ETTERSOM DE UTBYTTBARE SKAPDØRENE OG BLANDEBATTERISPAKENE FÅS I FLERE ULIKE TEMPERAMENTSFARGER.





MANGLER BADE- ROMMET DITT TEMPERAMENT?

Logic fra Gustavsberg er den første baderomsserien som kan gjenspeile sinnstemningen din. La Moody Blue, Crazy Orange eller en annen av de fire temperamentsfargene våre gjøre baderommet ditt mer personlig. Ettersom spakene på blandebatteriet,

vrideren på termostaten, møblenes skapdører og skuffefronter og fronten på badekaret kan byttes ut, kan du la sinnstemningen din få styre valget av farge. Hvis du skulle angre deg, er det ikke noe problem – det er bare å bytte.



MOODY BLUE



SINFUL BLACK



PERFECT WHITE



CRAZY ORANGE





CLASSY CHROME



HAR DU SETT BIRGER?

Tenk hva litt farge kan gjøre med et badrom. Gustavsberg arrangerte nylig konkurransen «Vote the colour of the year», der vi lot kundene våre stemme over årets trendfarge. Vinneren ser du ved siden av, baderomsfargen Blå Birger Limited Edition. Blå Birger har faktisk blitt så populær allerede, at flere av produktene nå inngår i det ordinære sortimentet vårt.

Hunden på bildet heter for øvrig Wilma.



COLORIC-BLANDEBATTERIET FÅS I FEM ULIKE FARGE-UTFØRELSE. GUSTAVSBERGS PATENTERTE ENERGI-BESPARENDE TEKNOLOGI SKJULER SEG UNDER DEN VAKRE OVERFLATEN. DEN HARDANODISERTE OVERFLATEBEHANDLINGEN GJØR COLORIC LIKE HOLDBART SOM ET FORKROMMET BLANDEBATTERI.



DET ER ET STORT UTVALG AV SPYLEKNAPPER TIL GUSTAVSBERGS KLOSETTER TIL VEGGMONTERING. DENNE FARGEDE MODELLEN FÅS I BARE ÉN UTFØRELSE OG BEGRENSET OPPLAG.

NAUTIC SPEILSKAP A369 90 I FARGEN HVIT MELAMIN KR 10 245.- NAUTIC SERVANTSKAP A662 HVIT HØYGLANS KR 5 482.- NAUTIC DEKORLIST A672 90 KR 720.- NAUTIC SERVANT 5592 KR 3 350.- COLORIC SERVANTBATTERI I FARGEN BIRGER KR 2 267.- NAUTIC KLOSETT 5530 KR 1 577.- TRIOMONT DOBBEL SPYLEKNAPP FOR VEGGMONTERING I FARGEN BLÅ BIRGER KR 1 750.- COLORIC BADEBATTERI I FARGEN MOODY BLUE KR 2 893.- BADEKAR 1600 KR 3 665.- HELFRONTSTATIV 7016 MED FRONT OG GAVL I FARGEN MOODY BLUE KR 3749.- SCANDIC DUSJHODE OG FESTE KR 730.-

HVILKET BADEROM ER DU?

Gustavsberg er noe så sjelden som en svensk baderomsleverandør som tilbyr komplette baderom. Når du velger Gustavsberg, trenger du aldri å komplettere med noe annet fabrikk. Derfor risikerer du ikke å miste garantier eller gjøre det unødig komplisert for VVS-installatøren.

I vårt sortiment finner du alt du trenger i alle tenkelige modeller og formater. Servanter, klosetter, skap og hyller, blandebatterier, dusjer, badekar og boblebad – you name it, Gustavsberg's got it.

Alle produktene våre passer selvfølgelig også sammen med hverandre, slik at du kan lage et helt eget baderom. Ta utgangspunkt i dine behov og personlige smak.

På de neste sidene presenterer vi noen eksempler til inspirasjon. Der kan du se hvordan det nye baderommet kan bli seende ut, alt etter den gulvflaten du har tilgjengelig. Bla videre, tenk, og la deg inspirere. Deretter kan du i ro og mak nærme deg svaret på spørsmålet: «Hvilket baderom er du?»



SMARTE DETALJER



HARDE, TUNGE TOALETTESETER HAR TIDLIGERE HATT EN TENDENS TIL Å STØYE HVIS DE LEGGES NED LITT UVØRENT. SOFT CLOSE HAR LØST DETTE PROBLEMET VED HJELP AV EN DEMPER SOM ER INNEBYGD I SETET, OG SOM SØRGER FOR AT DET LEGGES NED MYKT OG LYDLØST. DEMPEREN HAR INGEN DIREKTE KONTAKT MED PORSELENET, NOE SOM FORENKLER RENGJØRINGEN OG GJØR SETET MER HYGIENISK.



MANGE AV PRODUKTENE VÅRE KAN LEVERES MED OVERFLATEBEHANDLINGEN C+. DEN GIR PORSELENET EN SMUSSAVSTØTENDE OVERFLATE SOM HINDRER KALK OG SMUSS I Å FESTE SEG. C+ ER OGSÅ BRA FOR MILJØET, ETtersom den gjør at du klarer deg med mindre og mildere vaskemiddel ved rengjøring.



LITE OG LOGISK

Det er faktisk mulig å gjøre mye ut av baderommet, selv om det er lite. Gustavsberg har flere spesialtilpassede produkter som hjelper deg å utnytte hver eneste kvadratcentimeter på en smart måte.



MELLOMSTORT OG MODERNISTISK

Gustavsbergs mange ulike baderomsprodukter gir en mengde kombinasjonsmuligheter til bad i normal størrelse. Velg fritt etter smak og behag, og skap et høyst personlig baderom.



STORT OG ROMSLIG

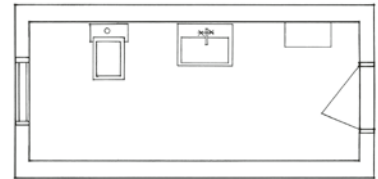
Gustavsberg er kanskje best kjent for funksjonalitet og smarte løsninger, men vi tar selvfølgelig også hånd om de aller mest kresne kundene våre. Etterspørselen etter større og litt mer luksuriøse baderomsløsninger øker, og derfor legger vi stadig større vekt på de mer glamorøse og designsterke sidene våre.

LITE & LOGISK





Gustavsbergs sortiment omfatter mange baderomsprodukter som er spesielt tilpasset det lille baderommet. Servanten og møblene på bildet er ekstra grunne for å spare på den begrensede plassen. Det veggmonterte klosettet tar liten plass og er enkelt å holde rent. Både kvalitet og utførelse er selvfølgelig av høyeste kvalitet.



DEN FLEKSIBLE BADEROMSSERIEN LOGIC HJELPER DEG Å UTNYTTE HVER MINSTE LILLE KVADRATCENTIMETER PÅ BADEROMMET. MØBLENE OG SERVANTENE ER KOMPakte OG PRAKTISK UTFORMET.

LOGIC SERVANTSKAP 1860 MED KUFFEFRONT MOODY BLUE KR 3 627,- HÅNDTAK C KR 149,-
LOGIC SERVANT 5169 KR 2 328,- LOGIC SERVANTBATTERI MED SPAK I FARGEN MOODY BLUE KR 1 645,- SPEIL 1835 KR 1 180,- LYSRAMPE 1831 KR 3 037,- LOGIC HØYSKAP 1870 MED DØRER (2 STK) I FARGEN MOODY BLUE KR 4 452,- HÅNDTAK B PR STK. KR 101,- LOGIC KLOSETT 5693 KR 2 842,- TRIOMONT PNEUMATISK SPYLEKNAPP KR 779,- G1 PAPIRHOLDER KR 595,- G1 KROKER KR 158,- G1 TOALETTBØRSTE KR 1 320,-

LOGIC ER BADEROMMET SOM KAN BYTTE IDENTITET. MED UTBYTTBARE BLANDEBATTERISPAKER, SKAPDØRER OG SKUFFEFRONTER BLIR BADEROMMET ENDA MER PERSONLIG. DET ENESTE PROBLEMET DU STÅR OVERFOR, ER HVILKEN AV TEMPERAMENTSFARGENE VÅRE DU SKAL VELGE. HVIS DU SKULLE KOMME TIL Å VELGE FEIL, ER DET HELDIGVIS BARE Å BYTTE.

LOGIC SEHÅNDTAK C KR 149,- LOGIC SERVANT 5169 KR 2328,-

LOGIC SERVANTBATTERI MED SPAK I FARGEN MOODY BLUE KR 1 645,-





AVLASTNINGSFLATER OG SMART OPPBEVARING

I tillegg til en sjenerøs skuff har Logics servantskap en hylleflate som gir større oppbevaringskapasitet. Med en vannlås spesielt tilpasset for installasjon sammen med våre møbelservanter får du enda større plass til tingene dine. Håndtakene fås i tre ulike utførelser – velg den modellen som passer best på ditt badrom. Skuffefronter og skapdører er klargjort for montering, men er ikke gjennomboret.

Logics grunne servant har overraskende store avlastningsflater i forhold til størrelsen, og blandebatteriet er utstyrt med energibesparende funksjoner som er snille mot både lommeboken og miljøet. Dessuten har det en antibakteriell, selvreparerende overflate der mindre riper blir borte av seg selv.



GRUNNE SKAP SKAPER ROM

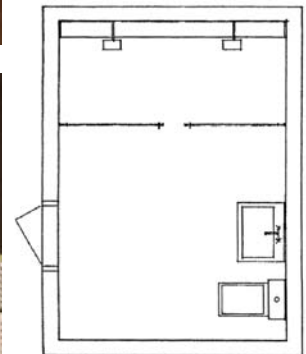
Små, trange rom forutsetter litt ekstra tankevirksomhet før man setter i gang og innreder. Logic badromsmøbler fås i flere ulike størrelser og dybder. Nå kan du utnytte den lille plassen bak døren, som vanligvis anses som bortkastet. Logics grunne høyskap får nemlig plass der.

GUSTAVSBERGS PRODUKTER GJØR DET ENKELT Å SKAPE INSPIRERENDE OG ANNERLEDES LØSNINGER TIL BADEROMMET. HER ER TO DUSJHJØRNER MONTERT SAMMEN OG UTSTYRT MED TO FASTE TAKDUSJER OG TILHØRENDE HÅNDDUSJER. RESULTATET BLE RIKTIG FLOTT.



SETT SAMMEN DITT EGET BADEROM

En av fordelene med Gustavsbergs produkter er at de alltid kan kombineres, uavhengig av hvilken baderomsserie de tilhører. På dette oppslaget ser vi to faste takdusjer med tilhørende hånddusj fra serien G1 sammen med Nautic termostatbatteri. Servant og klosett kommer fra serien Artic. Servantbatteriet heter Coloric, og speilet med innebygd belysning bak frostet glass tilhører Nautic-serien.



ALLE VÅRE DUSJHJØRNER LEVERES MED OVERLØPSBESKYTTELSE SOM SØRGER FOR AT VANNET HOLDER SEG INNENFOR DUSJVEGGEN, SELV OM GULVET IKKE HAR RIKTIG FALL. HVIS GULVET HAR RIKTIG FALL, TRENGER DU IKKE Å MONTERE OVERLØPSBESKYTTELSEN. PROFILER I KROM KOMBINERT MED STORE GLASSPARTIER SKAPER ET EKSKLUSIVT INNTRYKK.

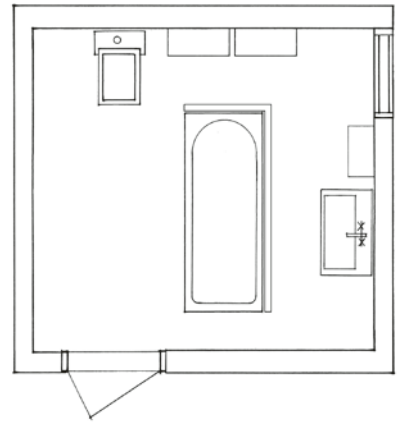
SC 100 MED RETTE SLAGDØRER OG FORKROMMEDE PROFILER KR 8 132.- NAUTIC TERMOSTAT DUSJBATTERI KR 1 537.- G1 DUSJSETT MED FAST, STOR TAKDUSJ KR 4 303.- ARTIC KLOSETT 4300 MED HARDT SETE KR 5 989.- ARTIC SERVANT 4600 KR 1 748.- ARTIC SØYLE 4920 KR 1 263.- COLORIC SERVANTBATTERI I FARGEN HEAVENLY CHAMPAGNE KR 2 267.- NAUTIC SPEIL A367 60 KR 4 568.-

MELLOMSTORT & MODERNISTISK





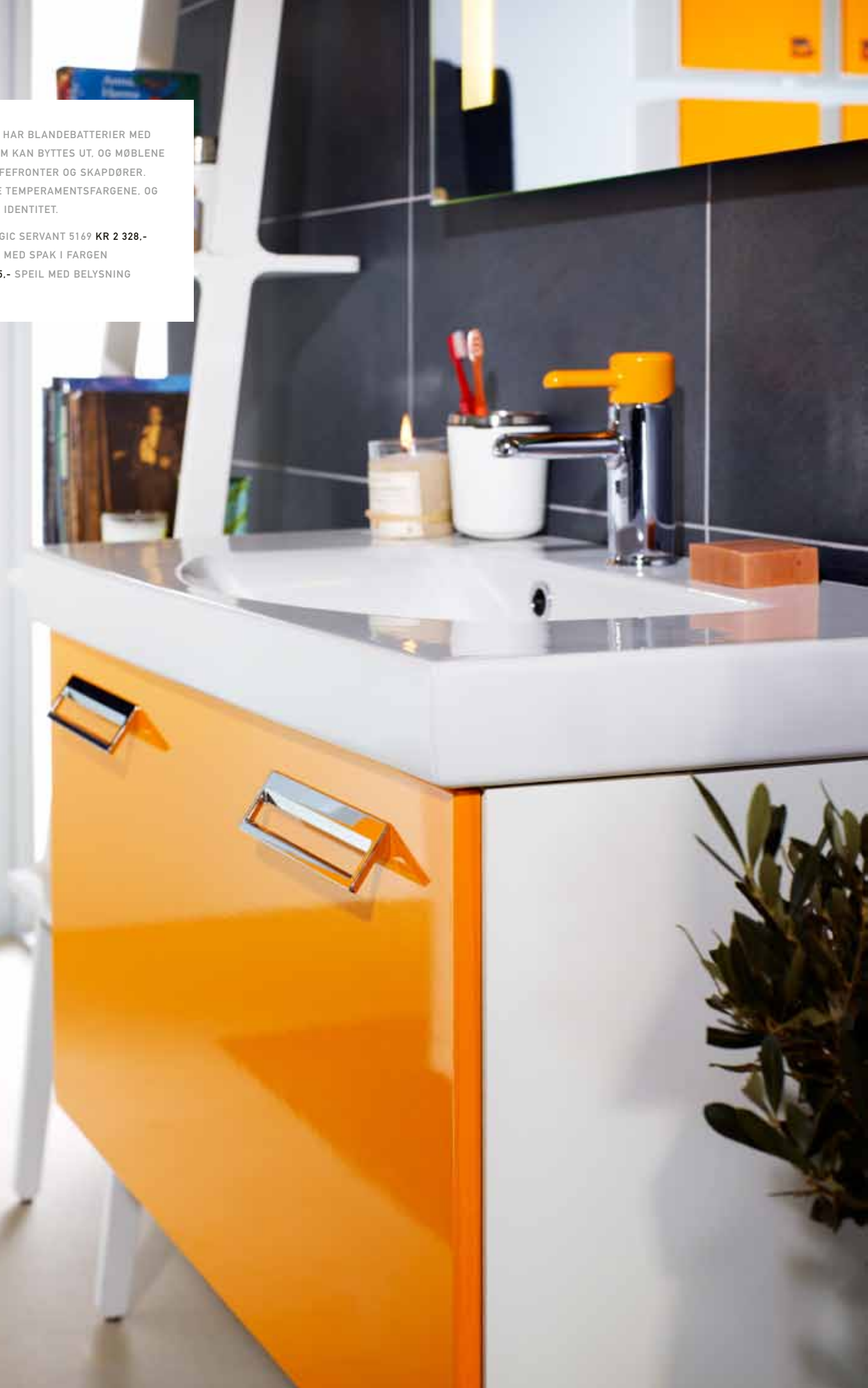
På badet med normal størrelse får du plass til litt mer. Det kan være smart med et oppbevaringsskap som ikke tar opp så mye plass, men servanten og servantskapet kan kanskje være litt større? Hva tror du om å la både møbler, blandebatteri og badekar få samme temperamentsfarge, og hvorfor ikke velge den moteriktige Crazy Orange?



LOGIC SERVANTSKAP 1890 MED SKUFFEFRONT I FARGEN CRAZY ORANGE. HÅNDTAK C KR 4 572.-
 LOGIC SERVANT 5171 KR 3 350.- LOGIC SERVANTBATTERI MED SPAK I CRAZY ORANGE KR 1 645.- SPEIL MED BELYSNING 1880-90 KR 3 527.- LOGIC KASSETTSKAP 1820 MED DØR I FARGEN CRAZY ORANGE. HÅNDTAK B KR 1 311.- LOGIC KLOSETT 5693 MED SVART SETE KR 3 294.- TRIOMONT DOBBEL PNEUMATISK SPYLEKNAPP FOR VEGGMONTERING. HVITT GLASS KR 2 146.- DUOKAR 1603 KR 8 634.- HELFRONTSTATIV 7016 MED FRONT OG GAVL I FARGEN CRAZY ORANGE KR 3 749.- LOGIC BADEKARBATTERI MED VRIDER I FARGEN CRAZY ORANGE KR 2 830.- SCANDIC DUSJHODE OG FESTE KR 730.- G1 PAPIRHOLDER KR 595.- G1 HÅNDKLESTANG KR 692.-

DEN NYE LOGIC-SERIEN HAR BLANDEBATTERIER MED SPAKER OG VRIDERE SOM KAN BYTTES UT, OG MØBLENE HAR UTBYTTBARE SKUFFEFRONTER OG SKAPDØRER. VELG MELLOM DE ULIKE TEMPERAMENTSFARGENE, OG LA BADEROMMET BYTTE IDENTITET.

HÅNDTAK C KR 149,- LOGIC SERVANT 5169 KR 2 328,-
LOGIC SERVANTBATTERI MED SPAK I FARGEN
CRAZY ORANGE KR 1 645,- SPEIL MED BELYSNING
1880-90 KR 3 527,-





BÅDE PENT OG SMART

Termostatbatteriet Logic skjuler mange usynlige finesser bak sitt temperamentsfulle ytre, og du får alltid en jevn vanngjennomstrømning. I slangefestet finner du en annen finesse i form av en omkaster. Når du beveger dusjhodet oppover, bytter du vannstrømmen mellom dusjen og tuten på badekarbatteriet. Logic termostatbatteri har de samme funksjonene og den samme unike overflatebehandlingen som servantbatteriet.

LOGIC BADEBATTERI MED VRIDER I FARGEN CRAZY ORANGE KR 2 830,- SCANDIC DUSJHODE OG FESTE KR 730,-



DET TEMPERAMENTSFULLE BLANDEBATTERIET

Det temperamentsfulle Logic-blandebatteriet er sannelig ikke redd for å skille seg ut. Her ser du det i Crazy Orange-utførelse, men Logics blandebatterier, møbler og badekarfronter fås i flere ulike temperamentsfulle farger. Engstelige interessenter kan likevel slappe av i trygg forvissning om at blandebatteriet kommer i Classy Chrome som standardutførelse. Logic blandebatteri har Gustavsbergs patenterte energibesparende funksjoner, og den fargede spaken har en selvreparerende overflatebehandling som også er antibakteriell.



BADEKARFRONTEN KAN SKYVES OPPOVER MED ET ENKLT HÅNDGREP FOR Å GJØRE RENHOLDET ENKLERE.

HER SER VI ET ANNET EKSEMPEL PÅ HVORDAN ET BADEROM AV NORMAL STØRRELSE KAN SE UT, DENNE GANGEN INNREDET MED GUSTAVSBERGS NAUTIC-PRODUKTER. NAUTIC-SERIEN ER DESIGNET UT FRA BRUKERNES BEHOV OG OMFATTER EN REKKE VAKRE OG SMARTE LØSNINGER. DU FINNER FLERE PRODUKTER FRA DEN POPULÆRE NAUTIC-SERIEN SENERE I KATALOGEN.

BADEKAR 1700. HELFRONTSTATIV 7017 MED FRONT OG GAVL KR 7 212.- NAUTIC TERMOSTAT BADEKARBATTERI KR 1 537.- NAUTIC II DUSJSETT KR 918.-





NQ DUSJHJØRNE MED AVRUNDEDE SKYVEDØRER OG FØRKROMMEDE PROFILER
NAUTIC TERMOSTAT DUSJBATTERI KR 8 804.- NAUTIC DUSJSETT II KR 918.-

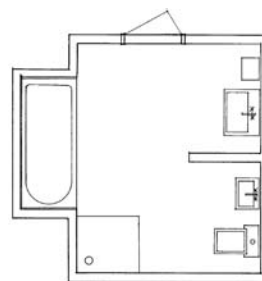


NAUTIC SIDESKAP A667 MED DEKORLIST A672 40. BEGGE IFARGEN HVIT
HØYGLANS KR 3 045.- SERVANT 5560 KR 864.- NAUTIC SERVANTBATTERI
KR 1 005.- SØYLE 2920 KR 2 012.- NAUTIC SPEILSKAP A369 60 KR 9 275.-



SMAKFULLT OG SMART

Nautics rendyrkede former og vakre utførelse ligger godt i øyet. Den ellipseformede servanten opptar mindre plass enn en firkantet. Med et blandebatteri med separat hånddusj fungerer klosettet også som bidé, og hånddusjen forenkler dessuten rengjøringen. Vannlåsen er godt skjult bak en smakfull porselenssøyle. I Nautic-serien finner du også våre til nå smarteste klosetter. Med sine smekre linjer og smarte fasing opptar porselenet liten plass og er enkelt å holde rent. Den ergonomisk utformede spyleknappen sørger for at både barn og personer med nedsatt muskelstyrke kan spyle ned. Dessuten er klosettene vannbesparende og svært stillegående.



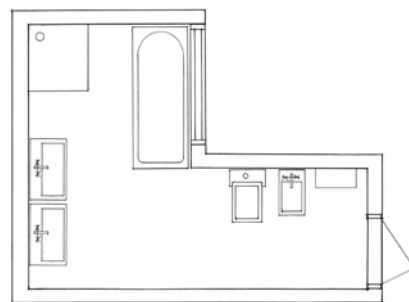
NAUTIC KLOSETT 5500 MED HARDT SETE KR 3 847.- NAUTIC SERVANT 5540 KR 1 062.-
NAUTIC SERVANTBATTERI MED SIDEDUSJ KR 2 446.- VANNLÅS 3880 KR 990.-

STORT & ROMSLIG





For den som har tenkt å slå på stortromma, vil vi presentere det beste av det beste – crème de la crème, à la Gustavsborg. Dette baderomseksempelet krever et relativt stort rom og koster litt mer. Men da kan du få både badekar og dusj, dobbeltservant og en mengde oppbevaringsmuligheter. Mange kan nyte samtidig i ditt svært romslige baderom, som også ser ganske så flott ut – eller hva?



NAUTIC SKAP A663 I FARGEN GRÅ MATT MED SVARTE DEKORLISTER A672 60 **KR 5 483,-** NAUTIC TOPPLATE A664, GRÅ MATT (120CM) **KR 2 381,-** NAUTIC SPEIL MED BELYSNING A367 60 I FARGEN MATT GRÅ **KR 4 568,-** NAUTIC GLASSHYLLE **KR 831,-** ARTIC SERVANT 4551 **KR 1 915,-** COLORIC BLANDEBATTERI I FARGEN SINFUL BLACK **KR 2 267,-** G2 HÅNDKLEHANGER KROK **KR 111,-**

SC90 DUSJHJØRNE MED RETTE SLAGDØRER MED FORKROMMEDE PROFILER **KR 7 366,-** COLORIC TERMOSTAT DUSJBATTERI I FARGEN SINFUL BLACK **KR 2 314,-** G2 DUSJSETT MED FAST, STOR TAKDUSJ **KR 4 303,-**

KOMBIKAR 1607 **KR 12 136,-** HELFRONTSTATIV 7016 MED FRONT OG GAVL I FARGEN SINFUL BLACK **KR 3 749,-** COLORIC TERMOSTAT BADEBATTERI I FARGEN SINFUL BLACK **KR 3 003,-** SCANDIC DUSJHODE OG FESTE **KR 730,-**

ARTIC KLOSETT 4330 MED SVART SETE **KR 4 869,-** TRIOMONT DOBBEL PNEUMATISK SPYLEKNAPP FOR VEGGMONTERING I SVART GLASS **KR 2 146,-** ARTIC BIDE 4130 **KR 4 377,-** COLORIC BIDEBATTERI I FARGEN SINFUL BLACK MED HÅNDDUSJ **KR 3 042,-** NAUTIC HØYSKAP A675 I FARGEN GRÅ MATT MED SVARTE DEKORLISTER A672 40 **KR 5 316,-** G2 PAPIRHOLDER **KR 216,-** G2 HÅNDKLEHANGER RING **KR 354,-**

LA OSS PRESENTERE NOEN VIRKELIGE GODBITER FRA GUSTAVSBERGS VELASSORTERTE SORTIMENT. HER SER DU EN DOBBELTSERVANT FRA VÅR SOBRE ARCTIC-SERIE. NEDSENKET I ET VAKKERT OG ROMSLIG NAUTIC-MØBEL. PÅ TOPPEN GARNERER VI MED VÅRT LEKRE OG UNIKE COLORIC-BLANDEBATTERI, SOM FÅS I MANGE LUKSURIØSE FARGER.

NAUTIC SERVANTSKAP A663 I FARGEN GRÅ MATT MED SVART DEKORLIST A672 60 KR 5 483,- NAUTIC TOPPLATE A664, GRÅ MATT KR 2 381,-
NAUTIC SPEIL MED BELYSNING A367 60 I FARGEN MATT GRÅ KR 4 568,-
NAUTIC GLASSHYLLE KR 831,- ARCTIC SERVANT 4551 KR 1 915,-
COLORIC SERVANTBATTERI I FARGEN SINFUL BLACK KR 2 267,-





STILLE ELEGANSE

Til det romslige badet anbefaler vi et veggmontert klosett samt bidé med tilhørende håndduj, begge fra vår eksklusive Articserie. Klosettet spylar stille, og spyleknappen finnes i en rekke ulike varianter og utførelser. Frie flater, fremragende materialer og Artics rette linjer gir en opplevelse av fremragende design. Både klosett og bidé kan fås med den ekstra beskyttende overflatebehandlingen Ceramicplus, som gjør det lettere å holde rent og forhindrer at smuss fester seg.

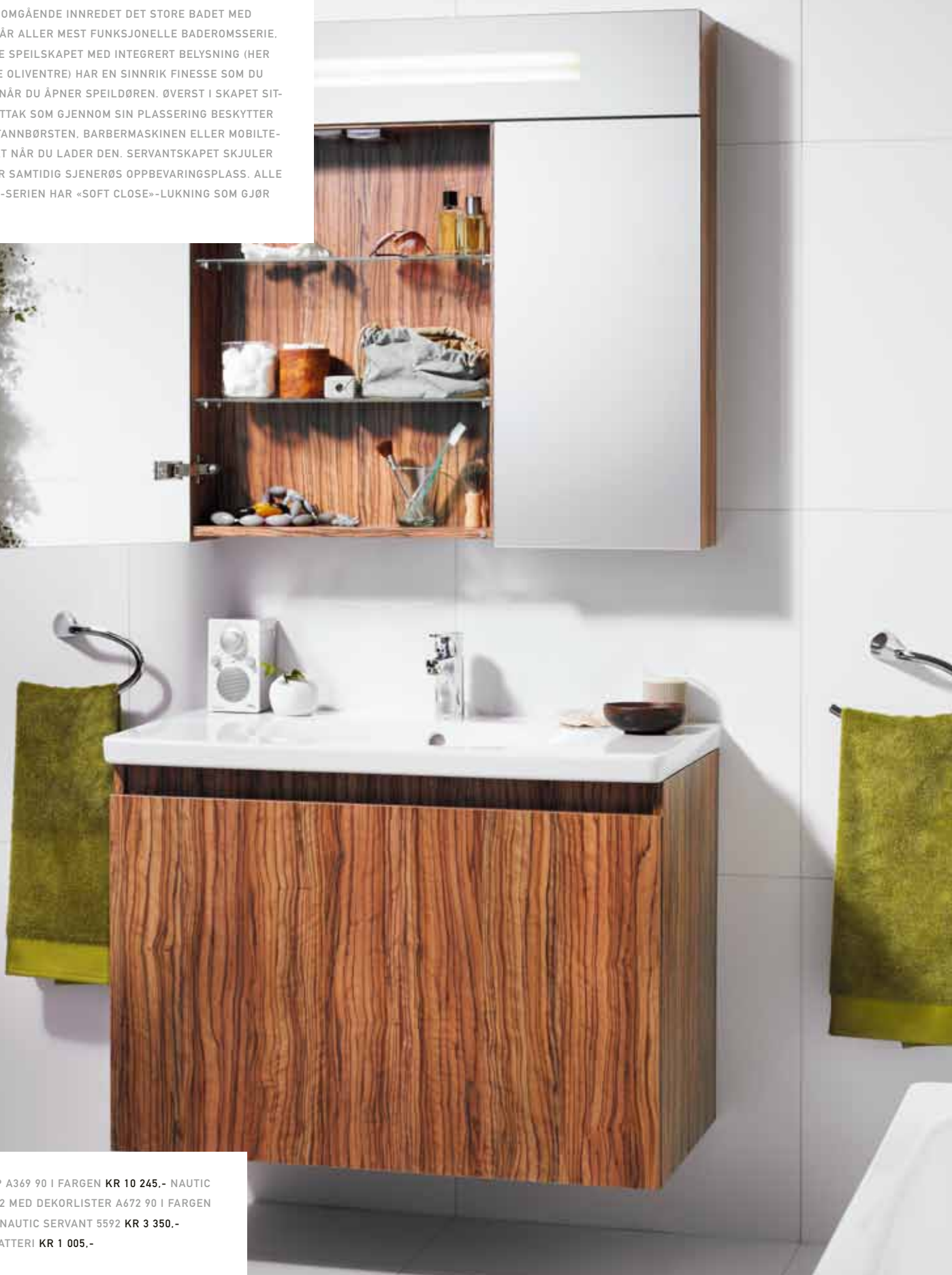
ARTIC KLOSETT 4330 MED SVART SETE KR 4 869.-
TRIOMONT DOBBEL PNEUMATISK SPYLEKNAPP FOR VEGGMONTERING I SVART GLASS KR 2 146.-
ARTIC BIDE 4130 KR 4 377.- COLORIC BIDEBATTERI I FARGEN SINFUL BLACK MED SKANDIC HÅNDDUJ OG VEGGFESTE G2 PAPIRHOLDER KR 216.-
G2 HÅNDKLEHANGER RING KR 354.-



LUKSURIØSE DETALJER

Hengslar med heve- og senkemekanisme er en smart detalj som gjør at dusjdøren løftes opp 5 mm hver gang du åpner og lukker den. Dermed reduseres slitasje på gulv og dusjdører til et minimum. En praktisk funksjon som gir en fantastisk luksuriøs følelse.

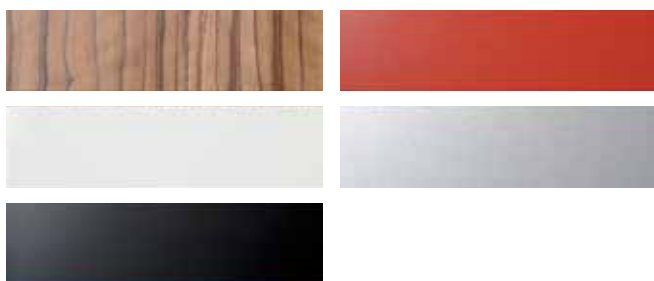
HER HAR VI GJENNOMGÅENDE INNREDET DET STORE BADET MED PRODUKTER FRA VÅR ALLER MEST FUNKSJONELLE BADEROMSSERIE, NAUTIC. DET VAKRE SPEILSKAPET MED INTEGRERT BELYSNING (HER I GJENNOMGÅENDE OLIVENTRE) HAR EN SINNRIG FINESSE SOM DU FØRST OPPDAGER NÅR DU ÅPNER SPEILDØREN. ØVERST I SKAPET SIT-TER DET ET VEGGUTTAK SOM GJENNOM SIN PLOSSERING BESKYTTER DEN ELEKTRISKE TANNBØRSTEN, BARBERMASKINEN ELLER MOBILTE-LEFONEN MOT FUKT NÅR DU LADER DEN. SERVANTSKAPET SKJULER VANNLÅSEN OG GIR SAMTIDIG SJENERØS OPPBEVARINGSPLASS. ALLE SKAPENE I NAUTIC-SERIEN HAR «SOFT CLOSE»-LUKNING SOM GJØR DEM STILLE.



NAUTIC SPEILSKAP A369 90 I FARGEN KR 10 245,- NAUTIC SERVANTSKAP A662 MED DEKORLISTER A672 90 I FARGEN OLIVEN KR 5 897,- NAUTIC SERVANT 5592 KR 3 350,- NAUTIC SERVANTBATTERI KR 1 005,-



NAUTICS BADEKAR MÅNGLER FRONTPLATER, NOE SOM GJØR DET ENKELT Å KOMME TIL VED RENGJØRING UNDER KARET. BADEKARET KAN BESTILLES MED ANTISKLIBEHANDLING I BUNNEN. MØBLENES DEKORLISTER FINNES I OLIVENTRE, HVIT HØYGLANS, SVART, RØD OG ALUMINIUM.

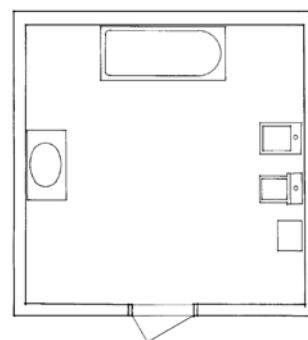


DESIGNET UT FRA DINE BEHOV

Baderomsserien Nautic er frukten av et unikt samarbeid mellom oss på Gustavsberg og brukerne våre. Vi har utviklet serien ut fra dine og andre kunders ønsker og behov ved å ta hensyn til en rekke ulike aspekter. Badet skal være en nytelse å besøke og inneholde mange smarte funksjoner. Det skal være lett å holde rent, lett å komme til ved rengjøring, men også smertefritt å installere. Klosettet skal spyle stille, og møblene skal være elegante og overraskende romslige. Teknologi og mekanikk skal være mest mulig miljøvennlig, med mange energisparende funksjoner. Det gleder oss å konstatere at alt dette er dekket i Nautic, vår mest funksjonelle baderomsserie så langt.

MED VEGGMONTERT KLOSETT OG BIDÉ KOMMER DU LETT TIL OVERALT. SLIK AT BADET BLIR MYE LETTERE Å RENGJØRE. KLOSETTET LUKKES MYKT OG LYDLØST MED SOFT CLOSE. PORSELENET KAN UTSTYRES MED DEN EKSTRA BESKYTTENDE OVERFLATEBEHANDLINGEN CERAMICPLUS, SOM FORHINDRER AT SMUSS FESTER SEG.

BADEKAR 1571 MED STATIV 1016
KR 7 167,- NAUTIC TERMOSTAT
 BADEBATTERI **KR 2 145,-** SKANDIC
 DUSJHODE OG FESTE **KR 730,-**
 NAUTIC KLOSETT 5530 MED HARDT
 SETE **KR 2 286,-** NAUTIC BIDE FOR
 VEGGMONTERING 5598 **KR 3 860,-**
 NAUTIC BIDEBATTERI **KR 1 955,-**



HVOR VIL DU HENGE KLOSETTET?

Triomont er markedets smarteste system for montering av klosetter og servanter på vegg, og passer på de fleste badrom. Stygge og smussamlende rør skjules bak en 14 cm dyp nisje, som også fungerer som en praktisk avlastningsflate. Nisjens utforming bestemmer du selv. Foretrekker du for eksempel glass fremfor tre, eller ser du heller for deg en flisbelagt løsning? Gustavsbergs Triomont-system utnytter hjørner og steder hvor det er trangt om

plassen, slik at du får brukt hele gulvflaten og unngår kostbare ombygginger. Systemet er dessuten veldig enkelt å installere. Med Triomont kan du velge blant en rekke modeller av klosetter, servanter, blandebatterier og spyleknapper av høy kvalitet, både fra Gustavsberg og Villeroy & Boch. Nå vet du hvorfor Triomont er markedets smarteste system for badrom.

Da gjenstår bare ett spørsmål: Hvor vil du henge klosettet?

SÅ ENKELT ER DET

Triomont monteringsstativ passer de aller fleste bad og gjør at du unngår store og kostbare ombygginger. Det eneste du egentlig trenger, er en dybde på 14 cm, gulvplassen som stativet krever. Det tar med andre ord ikke mer plass enn et gulvmontert klosett.

På bildene ved siden av kan du se hvordan det netter, men solide monteringsstativet Triomont ser ut fra installasjonsarbeidet innledes til det ferdige resultatet. Pent, elegant og relativt enkelt.

De fleste av produktene våre kan du installere selv, men når det gjelder monteringsstativ for klosett, foreslår vi at du får hjelp av en fagperson, siden det er spesielle regler for våtrom. Hvis du velger å gjøre arbeidet selv, bør du likevel snakke med en fagperson. Henvend deg til din forhandler, rørlegger eller et byggvarehus.

På www.gustavsberg.no kan du se instruksjonsfilmen vår.



1. DITT GAMLE BADEROM



2. MONTERINGSSTATIVET PÅ Plass

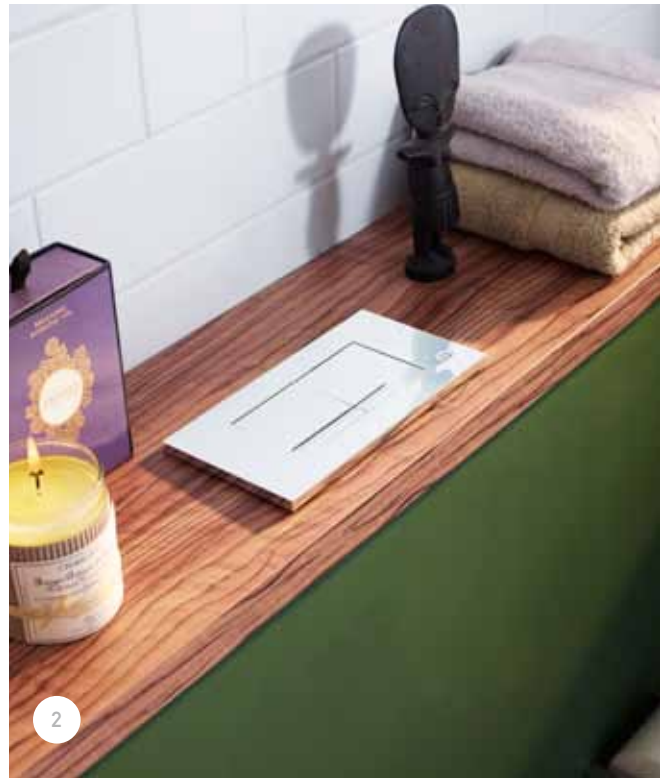
TRIOMONT MONTERINGSSTATIV FOR SERVANT KR 2 094.-

TRIOMONT MONTERINGSSTATIV FOR KLOSETT KR 2 875.-

3. DITT NYE TRIOMONT-BAD



NAUTIC SERVANT 5556 KR 864 NAUTIC SERVANTBATTERI
KR 1 005.- VANNLÅS 3880 KR 990.- NAUTIC KLOSETT 5530 MED
HARDT SETE KR 2 286.- TRIOMONT PNEUMATISK SPYLEKNAPP
KR 779.- G1 PAPIRHOLDER KR 595.- G1 KROK KR 158.-

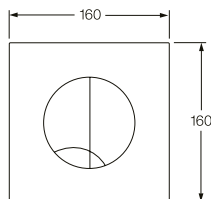


SPYL ELEGANT – SPYL SMART

Du kan velge om du vil ha spyleknapp for veggmontering eller toppmontering, eller om spyleknappen skal være pneumatisk. Du kan også velge enkel eller dobbel spyleknapp.

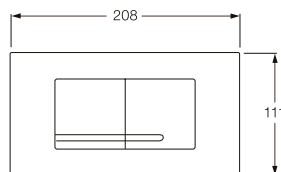
1 Spyleknapp for veggmontering

Mekanisk eller pneumatisk spyleknapp som plasseres på et fast sted på veggen over klosettet.



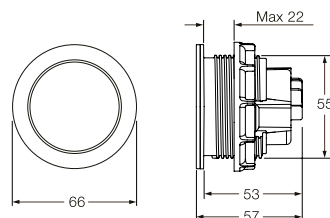
2 Spyleknapp for toppmontering

Mekanisk eller pneumatisk spyleknapp som plasseres på et fast sted på toppen av en halv lettvegg.



3 Pneumatisk spyleknapp

Luftstyrt spyleknapp med enkel spylefunksjon, som kan plasseres på valgfritt sted i baderommet, dog maks. 1,5 m fra monteringsstativet.



FINT Å VITE OM TRIOMONT

Triomont-systemet er enkelt og fleksibelt, både for den som installerer og den som bruker baderommet. Konstruksjonen og alle materialer er i ypperste kvalitet. Produktene oppfyller de strengeste testkravene til belastning – 400 kg. Du slipper med andre ord å bekymre deg for om konstruksjonen skal holde.

SPYLEKNAPPER

Spyleknapper i ulike modeller og materialer gjør det enkelt å finne noe som passer til din smak og din innredning. Vi har spyleknapper for vegg- eller toppmontering, med enkel eller dobbel spyleknapp og for mekanisk eller pneumatisk spyling. Med pneumatisk spylemekanisme kan du plassere spyleknappen hvor du vil innenfor en radius av 1,5 meter til klosettet.

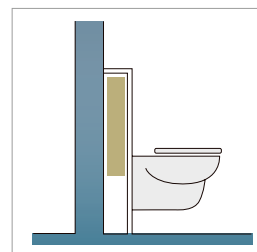
KLOSETTER

Alle klosetter fra Gustavsberg passer sammen med Triomont monteringsstativ for klosett. Boltavstanden for fastgjøring av klosettet er 180 eller 230 mm – avhengig av type klosett. Ettersom Gustavsberg er en del av Villeroy & Boch, kan du også velge fra deres sortiment av klosetter. Med en boltavstand på 180 mm kan du bruke alle klosetter fra både Gustavsberg og Villeroy & Boch. Det finnes klosetter for alle – barn og voksne, høye og lave, storkvaste og bevegelseshemmede. Det finnes større klosetter og mindre klosetter samt klosetter til hjørner og steder hvor det er trangt om plassen. Alle passer selvfølgelig sammen med Triomont monteringsstativer fra Gustavsberg.

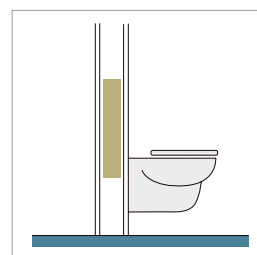
SERVANTER

Alle servanter med boltavstand c–c opptil 280 mm passer til det justerbare monteringsstativet for servant. Fordelen er at du slipper å se vann- og avløpsrørene.

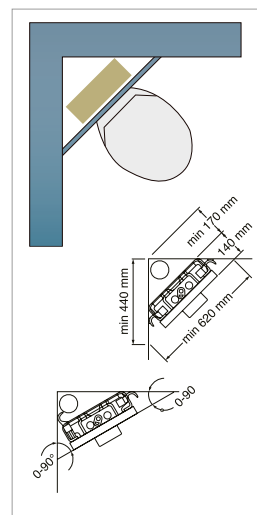
TRE VARIANTER AV TRIOMONT



Bak halv lettvegg



Bak hel lettvegg

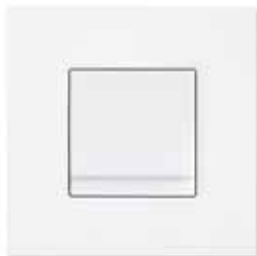


I hjørne

TRIOMONT SPYLEKNAPPER (EKSEMPEL FRA VÅRT BREDE SORTIMENT)



DOBBEL, BLANK KRØM, PLAST



HVIT, METALL UTEN LOGO



DOBBEL, SORT, GLASS



DOBBEL, HVITT, PLAST

HVOR SMART ER KLOSETTET DITT?

Gustavsbergs porselensfabrikk har aner som går helt tilbake til 1600-tallet, og vi har laget vannklosetter siden 1939. For mange svensker er ordet toalett eller klosett synonymt med nettopp Gustavsberg, og det skyldes nok at vi har vært med så lenge at vi ganske enkelt har blitt en naturlig del av menneskers hverdag. I dag befinner Gustavsberg seg helt i fronten internasjonalt når det

gjelder vannbesparende løsninger for klosetter. De nyeste klosettmodellene våre er også utstyrt med ytterligere smarte funksjoner for å lette hverdagen din. Selvfølgelig uten negativ miljøpåvirkning. Man kan si at toalettene våre har gått fra å være smarte til å bli miljøsmarte.



MILJØSMARTE LØSNINGER

Alle modellene i Nautic-serien har vannbesparende teknologi – smarte miljøvennlige løsninger som også er vennlige mot lommeboken. Med overflatebehandlingen Ceramicplus blir porselenet enda lettere å rengjøre, og behovet for kraftige rengjøringsmidler reduseres kraftig, noe som sparer miljøet.



MANGE AV PRODUKTENE VÅRE KAN LEVERES MED OVERFLATEBEHANDLINGEN C+. DEN GIR PORSELENET EN SMUSSAVVISENDE OVERFLATE SOM HINDRER KALK OG SMUSS I Å FESTE SEG. C+ ER OGSÅ BRA FOR MILJØET, ETtersom DEN GJØR AT DU KLARER DEG MED MINDRE OG MILDERE VASKEMIDDEL VED RENGJØRING.



MED QUICK RELEASE KAN DU LØFTE AV TOALETSETET MED ET ENKELT HÅNDGREP. UTEN Å MÅTTE BRUKE VERKTØY. DERMED KAN DU RENGJØRE SETET OG KLOSETTET HVER FOR SEG. NOE SOM ER BÅDE ENKLERE OG MER HYGIENISK.



HARDE, TUNGE TOALETSETER HAR TIDLIGERE HATT EN TENDENS TIL Å STØYE HVIS DE LEGGES NED LITT UVØRENT. SOFT CLOSE HAR LØST DETTE PROBLEMET VED HJELP AV EN DEMPEN SOM ER INNEBYGD I SETET, OG SOM SØRGER FOR AT DET LEGGES NED MYKT OG LYDLØST. DEMPENEN HAR INGEN DIREKTE KONTAKT MED PORSELENET, NOE SOM FORENKLER RENGJØRINGEN OG GJØR SETET MER HYGIENISK.

NAUTIC KLOSETT FOR MONTERING
PÅ GULV

5500



ERGONOMISK FORMGIVNING

Spyleknappen på Nautic er ergonomisk brukervennlig og pedagogisk tydelig. Alle brukere, selv barn, oppfatter hel- og halvspylefunksjonen selv i dunkel belysning. Spyleknappen er gjort spesielt lett å trykke inn, slik at også barn og personer med nedsatt muskelstyrke eller lange negler skal kunne bruke den uten problemer.

NAUTIC SPYLEKNAPP



ET KLOSETT SOM GJØR LIVET ENKLERE

Når det gjelder den gulvmonterte Nautic-modellen, er foten jevnere i designen for å lette ved rydding og rengjøring. Foten har en noe større dimensjon som skjuler stygge merker i gulvet etter tidligere klosetter. Inne i den formgitte og heldekkende porselenskappen skjuler det seg en separat innertank, noe som gjør Nautic svært stille ved bruk. Den separate innertanken forhindrer også kondens på utsiden.

Den veggmonterte modellen er svært hygienisk og enkel å rengjøre. Den er enkel å installere takket være Gustavsbergs unike Triomont-system. Modellen passer på de fleste baderom, selv om du har et gulvmontert klosett i dag. Til modellene for montering på vegg er det flere ulike spyleknapper å velge mellom, som kan monteres på valgfritt sted.

NAUTIC GULVMONTERT KLOSETT

Her med svart sete og forkrommet spyleknapp. Begge finnes også i hvitt.

NAUTIC KLOSETT FOR MONTERING PÅ VEGG

5530



HVILKEN SERVANT VELGER DU?

Vi bruker stadig mer tid på badet, og servanten er kanskje det stedet på badet som vi besøker flest ganger i løpet av en dag. Her pusser vi tennene, vasker hendene, drikker og så videre. Derfor er det også viktig å ha en servant med en form som utnytter badets ofte begrensede flate så godt som mulig, og som kan tilby prak-

tiske avlastingsflater, være lettstelt og estetisk tiltalende. Gustavsberg har et stort sortiment av servanter for alle tenkelige behov og enhver smak. Her kan du gjøre deg kjent med tre av seriene våre, som finnes i en rekke ulike modeller og utførelser.



NAUTIC: DESIGNED BY YOU

Bak Nautic ligger det inntrykk, opplevelser og ønsker fra dem som daglig omgås produktene våre. Det vil si slike som deg. Resultatet er kanskje vår mest tiltalende og inspirerende baderomsserie noensinne! Servantens rene, nette linjer, avrundede kanter og ellipseformede kum gjør det enkelt for deg ved rengjøring. De avrundede flatene er også plassbesparende i mindre baderom, samtidig som de har gode avlastingsflater.



MANGE AV PRODUKTENE VÅRE KAN LEVERES MED OVERFLATEBEHANDLINGEN C+. DEN GIR PORSELENEN EN SMUSSAVSTØTENDE OVERFLATE SOM HINDRER KALK OG SMUSS I Å FESTE SEG. C+ ER OGSÅ BRA FOR MILJØET, ETTERSOM DEN GJØR AT DU KLARER DEG MED MINDRE OG MILDERE VASKEMIDDEL VED RENGJØRING.



NAUTIC HALVSØYLE

Nautics stilrene halvsøyler skjuler avløpet og vannlåsen på en utmerket måte.



LOGIC: FOR MINDRE BAD

I vår fleksible Logic-serie finner du små, pene servanter som er spesielt godt egnet for mindre bad. Perfekt til ettromsleiligheten med kjøkkenkrok, gjestetoiletet eller på hytta. Servanten har store avlastningsflater, til tross for de sparsomme målene. Serien inneholder flere spesialmodeller som for eksempel passer i hjørner. I Logic-sortimentet inngår også servanter i normal størrelse i flere utførelser, også de svært pene.



LOGIC SERVANT MED VANNLÅS

De svært små servantene har ikke plass til søyle eller underskap. Da kan en pen vannlås være løsningen.



ARTIC: LUKSURIØS ELEGANSE

Vil du imponere vennene dine, eller bare la øyet nyte vakker estetikk? Da er Artic det opplagte valget. Med sine stramme linjer og rette vinkler gir Artics gedigne servanter badet et eksklusivt designuttrykk. Artic er servantkunst på høyt nivå.

ARTIC SERVANTER

Med dobbeltservant går morgentoalettet som en lek. Du slipper endelig å vente på din tur.

SPARER DU ENERGI VED TANNPUSSEN?

Gustavsberg ligger helt i tet i verden når det gjelder blandebatterier. Både design, materiale og teknologien er av ypperste klasse. Med et blandebatteri fra Gustavsberg får du ikke bare et produkt som varer og fungerer år etter år, du sparer også både energi og penger hver gang du bruker det. Løsningen ligger i blandebatteriets sinnrike konstruksjon, som lar deg unngå å bruke mer eller

varmere vann enn det du trenger. Gustavsbergs patenterte energisparende løsninger har i årenes løp fått mange prestisjefylte internasjonale utmerkelser og priser, og vi arbeider stadig med å gjøre dem enda mer effektive. Her er noen eksempler på våre energi- og miljøsmarte blandebatterier.



NAUTIC: VÅRT SMARTESTE BLANDEBATTERI

Med det ergonomiske Nautic-blandebatteriet kan du spare både energi og penger, bokstavelig talt uten å løfte en finger. Når du slipper ettgrepsspaken, går den automatisk tilbake til sin energigjerrige normalstilling. Blandebatteriet er forhåndsinnstilt på en komforttemperatur på 38 grader. For å få varmere vann eller kraftigere vannstrøm må du aktivt vri spaken til siden eller opp. Dette gjør at du alltid sparer både energi og penger hver gang du bruker det. Nautic-blandebatteriet gjør også at du unngår trykkslag, som i verste fall kan forårsake vannlekkasje. Er du ute etter et riktig smart og energibesparende blandebatteri, er Nautic det opplagte valget.



MANGE AV BLANDEBATTERIENE VÅRE ER MERKET MED DETTE SYMBOLET. VÅR EGEN MILJØSERTIFISERING «ECO-TAP», SOM DET STILLES SVÆRT STRENGE KRAV TIL. I PRAKSIS BETYR SYMBOLET AT BLANDEBATTERIET HJELPER DEG Å VERNE OM MILJØET, UTEN AT DU TRENGER Å ANSTRENGE DEG. ECO-TAP-FUNKSJONEN OMFATTER: ECO-TAP/ENERGISPARING, ECO-TAP/VANNSPARING.



COLORIC: EKSKLUSIV OG MILJØBEVISST

Hvis du vil at badet ditt skal skille seg ut, skal du velge Colorics servantbatteri. Med sin unike fremoverlente design gjør den garantert inntrykk på vennene dine. Men om Coloric gjør sterkt inntrykk i baderommet, etterlater det seg et desto svakere avtrykk i miljøet. Batteriet er fremstilt i aluminium – et lettmetall som kan transporteres med relativt lavt drivstofforbruk – og som er hundre prosent resirkulerbart. Det er også utstyrt med Eco-tap/vannsparing, se side 5. Coloric finnes i fem eksklusive farger.

COLORIC SERVANTBATTERI

Fargen Moody Blue.



COLORIC SERVANTBATTERI

Fargen Heavenly Champagne.



COLORIC SERVANTBATTERI

Med håndduşj, fargen Sinful Black.



FØLERSTYRT BLANDEBATTERI LOGIC FOR SERVANT

Med Logics pene, følerstyrte servantbatteri strekker du bare frem hendene, så tar blandeblatteriet seg av resten. Føleren kan reguleres enkelt og uten verktøy. Ved rengjøring dekker du til følerøyet. Da slås blandeblatteriet av i ett minutt. Logics følerblatteriet finnes i fargen Classy Chrome.

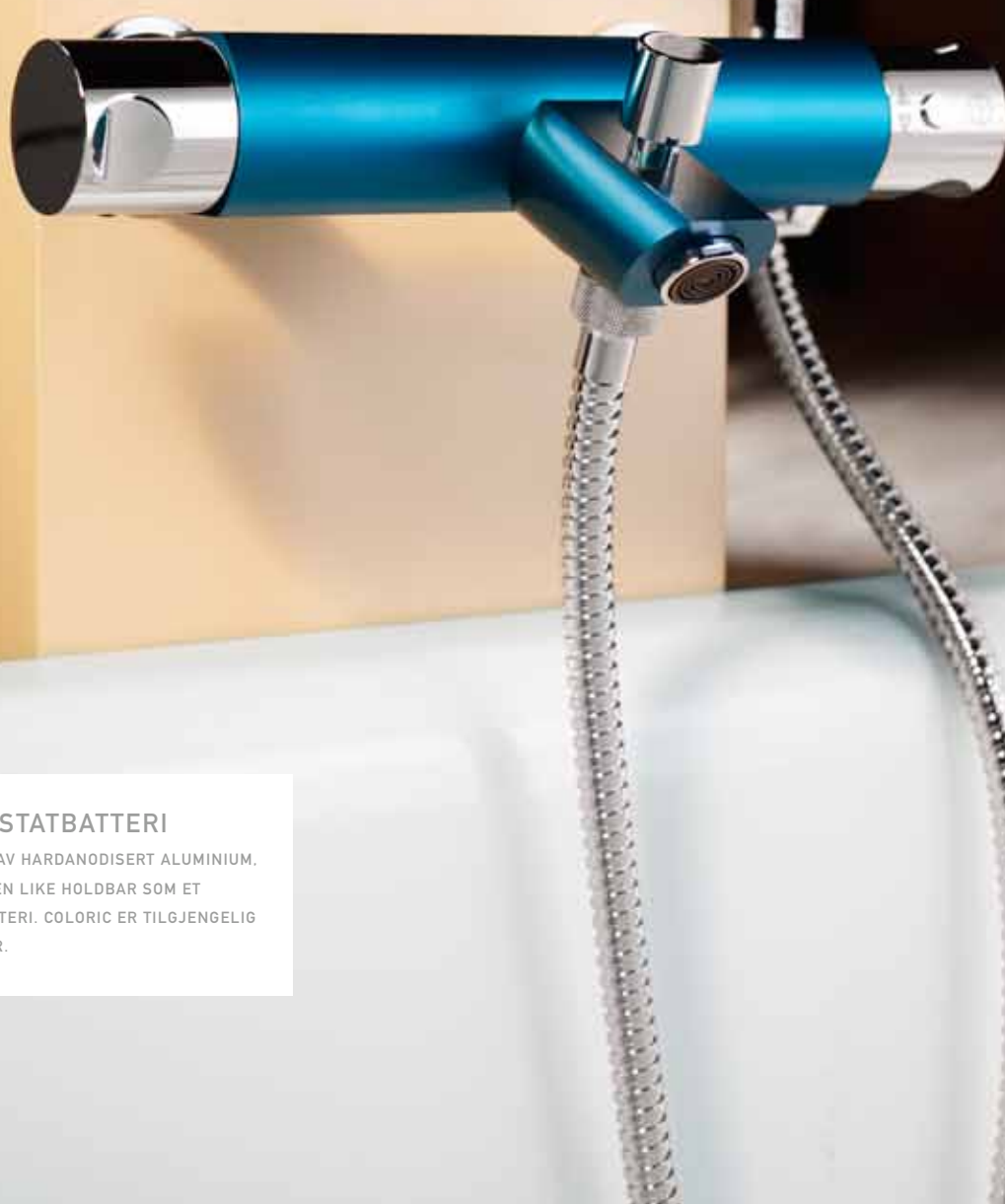
LOGIC SERVANTBATTERI

Fargen Classy Chrome.

VIL DU BADE SIKKERT?

I Gustavsbergs termostatbatterier finner du automatisk skåldingsbeskyttelse og varmtvannssperre, slik at du slipper å bekymre deg for ubehagelige overraskelser på badet. Keramisk tetning kombi-

nert med typegodkjente tilbakeslagsventiler som reagerer raskt på trykk- og temperaturforandringer som kan oppstå i vannstrømmen, sikrer en myk og behagelig badeopplevelse.



COLORIC TERMOSTATBATTERI

COLORICS FARGE BESTÅR AV HARDANODISERT ALUMINIUM, NOE SOM GJØR OVERFLATEN LIKE HOLDBAR SOM ET FORKROMMET BLANDEBATTERI. COLORIC ER TILGJENGELIG I FEM EKSKLUSIVE FARGER.



LOGIC TERMOSTATBATTERI

Nye Logic er det første blandebatteriet som kan bytte identitet gjennom sine utskiftbare spaker og vridere, som finnes i ulike farger. Du finner en sinnrik funksjon i «omkasteren» for å veksle mellom bad- og dusjinnstilling. Du fører slangen opp med et enkelt håndgrep, og vannbanen kastes om.



LOGIC BADEKARBATTERI

Moody Blue



LOGIC BADEKARBATTERI

Crazy Orange



LOGIC BADEKARBATTERI

Perfect White



LOGIC BADEKARBATTERI

Sinful Black



NAUTIC TERMOSTATBATTERI

I vår Nautic-serie finner du et termostاتبatteri for dusj og badekar som i tillegg til skåldingsbeskyttelsen også er utstyrt med en egen funksjon som reduserer gjennomstrømningen og hjelper deg med å ikke bruke mer vann enn du behøver. Den energibesparende funksjonen er bra både for miljøet og privatøkonomien.

NAUTIC BADEKARBATTERI



NAUTIC DUSJBATTERI

HVILKEN DUSJ PASSER TIL BADET DITT?

Gustavsbergs dusjer holder høyeste kvalitet både når det gjelder form og funksjon. De fås i mange ulike kombinasjoner for å passe inn i alle typer bad. Men før du velger hvilken modell du vil ha, bør du tenke over forutsetningene på nettopp ditt bad. Et dusjhjørne forutsetter vannbestandige vegger og gulv samt et gulvsluk i det hjørnet hvor dusjen skal monteres. Dusjkabinett er en smidig

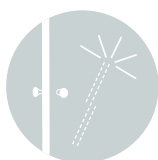
løsning, spesielt hvis du har et baderomsgulv som ikke tåler vann. Dusjkabinettet fungerer i seg selv som et vannsikkert rom med minimal arbeidsinnsats. Alt som trengs, er et ledig hjørne, vann-tilførsel og et avløp. Alle Gustavsbergs vegg- og gulvprofiler er justerbare. Dusjen kan derfor monteres i vater, selv om gulvet og veggene heller.



DUSJHJØRNE MED AVRUNDEDE SLAGDØRER. DØRENE ÅPNER BÅDE INNOVER OG UTOVER. NOE SOM KAN SPARE VERDIFULL Plass PÅ ET LITE BAD. FINNES I FLERE STØRRELSER.



RETT SLAGDØR FOR NISJEMONTERING. FÅS I FLERE STØRRELSER.



DUSJVEGGER UTSETTES STADIG FOR VANN, SÅPE, OLJER, SJAMPO OG KALK. DERFOR ER ALLE DUSJENE FRA GUSTAVSBERG UTSTYRT MED CLEAR GLASS. EN BESKYTTENDE OVERFLATE SOM FORENKLER RENGJØRINGEN OG REDUSERER BEHOVET FOR VASKEMIDLER.



VIPP-INN OG JUSTERBAR GULVPROFIL MED «AVRENNINGSHULL» PÅ SKYVEDØRENE.



HULL FOR UTENPÅLIGGENDE RØR I BREDDEPROFIL PÅ SKYVEDØRER.



EN INNEBYGD HEVEMEKANISME LØFTER SKYVEDØRENE VÅRE 5 MM, OG HVIS GULVET IKKE HAR RIKTIG FALL, KAN DU MONTERE DEN MEDFØLGENDE OVERLØPS-BESKYTTELSEN.



DUSJKABINETT MED AVRUNDEDE SKYVEDØRER

Har innebygd blande-batteri og dusjsett. Velg mellom forkrommede eller hvite profiler. Finnes også med rette dører.



DUSJHJØRNE MED AVRUNDEDE SKYVEDØRER

Velg mellom forkrommede eller hvite profiler. Finnes i flere størrelser og også med rette dører.

DUSJHJØRNE MED RETTE SLAGDØRER. DØRENE ÅPNER BÅDE INNOVER OG UTOVER, NOE SOM KAN SPARE VERDIFULL Plass PÅ ET LITE BADEROM. FINNES I FLERE STØRRELSER.

VIL DU SKRELLE POTETENE MER MILJØVENNLIG?

Det brukes mye vann på kjøkkenet – altfor mye, faktisk. Det virker kanskje ikke så farlig å la kranen renne, men det går ut over miljøet, siden vi bruker mer energi enn nødvendig. Dessuten kaster vi bokstavelig talt penger i sjøen. Med Gustavsbergs kjøk-

kenbatteri får du automatisk hjelp til å unngå å bruke mer eller varmere vann enn du behøver. I praksis innebærer det at du kan spare både energi og penger, selv om du er sta og fortsetter å skrelle potetene under rennende vann.



NAUTIC KJØKKENBATTERI

Vårt elegante Nautic blandebatteri er miljøsertifisert og utstyrt med både vann- og energibesparende funksjoner. Det starter med en temperatur på 30 grader (spaken rett frem), noe som i de fleste tilfeller er tilstrekkelig. Funksjonen som regulerer gjennomstrømningen og temperaturen, innebærer at du aktivt må vri spaken opp eller til siden for å oppnå en høyere temperatur eller større trykk. Når du slipper spaken, går den tilbake til sitt energigjerrige utgangspunkt.

NAUTIC KJØKKENBATTERI



BLANDEBATTERIET HJELPER DEG Å UNNGÅ Å BRUKE MER VANN ENN NØDVENDIG. NORMALSTILLINGEN GIR EN FORHÅNDSINNSTILT KOMFORTGJENNOMSTRØMNING SOM ER TILSTREKKELIG TIL FOR EKSEMPEL OPPVASK OG VASK AV HENDER. FULL VANNGJENNOMSTRØMNING OPPNÅS VED Å LØFTE SPAKEN TIL DEN ØVERSTE STILLINGEN. NÅR DU SLIPPER DEN, GÅR DEN AUTOMATISK TILBAKE TIL KOMFORTGJENNOMSTRØMNINGEN. FUNKSJONEN FOR GJENNOMSTRØMNING ER FULLSTENDIG REGULERBAR FOR INDIVIDUELL TILPASNING.



EN REVOLUSJONERENDE ENERGIBESPARENDE FUNKSJON SOM KAN REDUSERE FORBRUKET MED 50 PROSENT. DEN ENKLE LØSNINGEN LIGGER I AT SPAKEN AKTIVT MÅ FØRES HELT UT TIL VENSTRE FOR AT VANNET SKAL OPPNÅ MAKSIMUMSTEMPERATUR. NÅR DU SLIPPER SPAKEN, GÅR BLANDEBATTERIET TILBAKE TIL DET FORHÅNDSINNSTILTE KOMFORTTRINNET MED EN TEMPERATUR PÅ OMKRING 38 TIL 40 GRADER. KOMFORT-TEMPERATUREN ER FULLSTENDIG REGULERBAR FOR INDIVIDUELL TILPASNING.



COLORIC KJØKKENBATTERI



COLORIC KJØKKENBATTERI
Passionate Red



COLORIC KJØKKENBATTERI
Moody Blue



COLORIC KJØKKENBATTERI
Heavenly Champagne



COLORIC KJØKKENBATTERI
Rough Aluminium



LOGIC KJØKKENBATTERI

Vårt temperamentsfulle Logic blandebatteri er proppfullt av smarte finesser, både inni og utenpå. Det er også det første blandebatteriet som kan bytte identitet gjennom å ha utskiftbare spaker i ulike farger. De lakkerte spakene har en selvreparerende overflate der små riper forsvinner av seg selv. Dessuten er overflaten antibakteriell, og det er en stor fordel på kjøkkenet, der vi håndterer mat. Dessuten inneholder Logic de samme vann- og energisparefunksjonene som Nautic.



LOGIC KJØKKENBATTERI
Moody Blue



LOGIC KJØKKENBATTERI
Sinful Black



LOGIC KJØKKENBATTERI
Perfect White



LOGIC KJØKKENBATTERI
Crazy Orange



HVORDAN BOBLER DU BEST?

Boblebad er ikke bare en nytelse, det er også dokumentert bra for helsen. Boblene øker kroppstemperaturen, stimulerer blodsirkulasjonen og øker stoffskiftet. Gustavsbergs massasjesystem blander luft og vann på en måte som gir en mer effektiv vannsirkulasjon og bedre massasjeeffekt enn andre systemer. Hvert massasjebadekar er grundig kontrollert og prøvekjørt for å kunne garantere for kvaliteten og sikkerheten. Pumpen stopper umiddel-

bart hvis noe befinner seg foran innsuget i massasjebadekaret, og karet er umulig å velte, selv om du sitter på kanten og badekaret er tomt. Det spesialutviklede systemet vårt sørger også for at det ikke blir igjen noe vann i slangene, noe som sikrer bedre hygiene. Se nærmere på alternativene, og velg det boblebadet som passer best for deg!

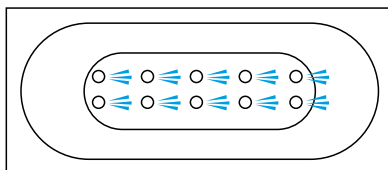


ET MASSASJEBADEKAR GIR BADEROMMET ET ANSTRØK AV EKSKLUSIVITET OG EGNER SEG LIKE GODT TIL INNBYGGING SOM TIL MONTERING MED AVTAKBAR FRONT. NÅR DU SKAL BYGGE INN ET BOBLEBADEKAR, MÅ DU SØRGE FOR AT AVLØPET OG PUMPEN UNDER BADEKARET ER LETT TILGJENGELIG. DEN VANLIGSTE ER Å MONTERE EN INSPEKSJONSLUKE, MEN HER HAR VI BRUKT EN LØSNING MED FIRE TRAPPETRINN. NÅR DU SKAL BYGGE INN ET BOBLEBADEKAR.

ARTIC BOBLEBADEKAR MED SYSTEM 3 OG SKANDIC TERMOSTATBATTERI KR 35 126,- SKANDIC TERMOSTATBATTERI KR 4 600,-

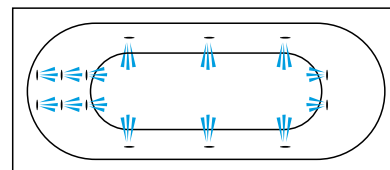
VELG MELLOM TRE FORSKJELLIGE SYSTEMER

Massasjebadekarene fra Gustavsberg kan utstyres med tre ulike massasjesystemer som byr på forskjellige typer opplevelser.



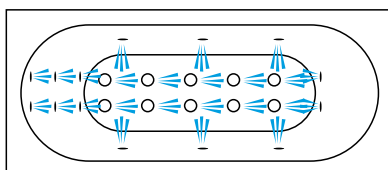
SYSTEM 1

Luftstimulans fra ti bunnjetstråler. Trykket reguleres elektronisk. Bunnjetstrålene kan også kjøres med en intervallfunksjon der styrken varieres automatisk. Inkluderer også LED-belysning



SYSTEM 2

Trinnløst regulerbart massasjesystem med to fotjetstråler, seks sidejetstråler og seks ryggjetstråler. Trykket reguleres elektronisk. Jetstrålene kan også kjøres med en intervallfunksjon der styrken varieres automatisk. Inkluderer også LED-belysning.



SYSTEM 3

Dette er en kombinasjon av system 1 og 2. Luftstimulans fra ti bunnjetstråler. Massasjesystem med to fotjetstråler, seks ryggjetstråler og seks sidejetstråler. Trykket reguleres elektronisk og trinnløst. Intervallfunksjon for luft og vann. Inkluderer også LED-belysning.



BRUKERVENNLIG

Boblebadekarets funksjoner styres enkelt fra kontrollpanelet på badekarkanten. Grønt lys: Funksjonen er aktivert. Gult lys: Funksjonen kan aktiveres. Rødt lys: Ventemodus er aktivert, ettersom badekaret ikke er fylt med vann.

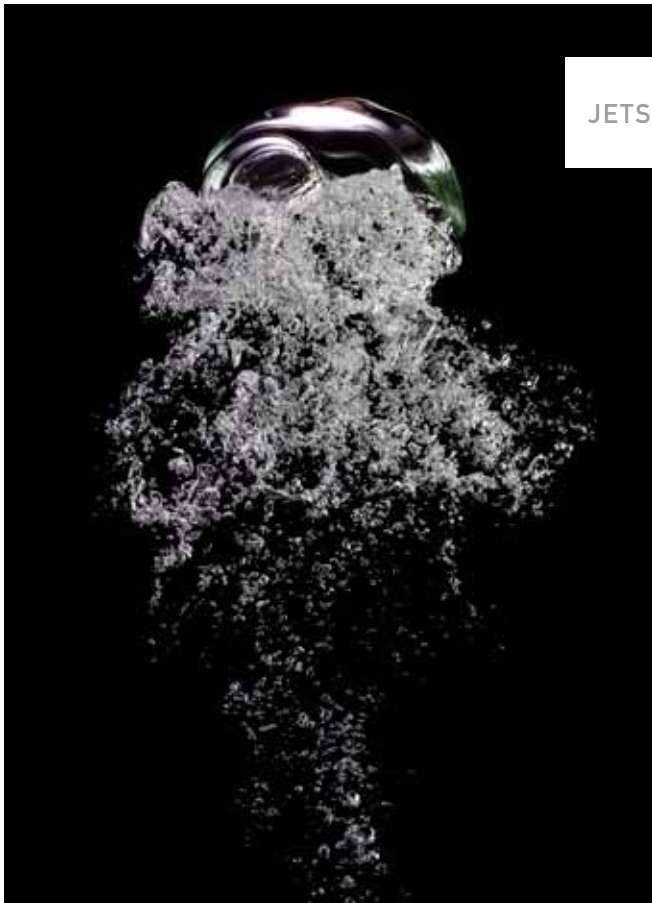


DET DU SER HER, ER INTET MINDRE ENN EN RYGGJETSTRÅLE I AKSJON.

BOBLEBADEKARENE FÅS MED TRE MASSASJESYSTEMER.
MEN KAN OGSÅ BESTILLES UTEN SLIKE SYSTEMER.
BADEKARENE PASSER LIKE GODT TIL INNBYGGING SOM
TIL MONTERING MED FRONT OG GAVL.

LOGIC HJØRNEKAR UTEN MASSASJESYSTEM, MED SKANDIC
TERMOSTATBATTERI KR 19 403,- LB 2-DELT BADEKARVEGG
MED FORKROMMEDE PROFILER KR 3 733,-





JETSTRÅLER OG BELYSNING



Bunnjetstråler

Badekar med system 1 har ti bunnjetstråler.



Sidejetstråler og fotjetstråler

Badekar med system 2 er utstyrt med seks sidejetstråler og to fotjetstråler.



Ryggjetstråler

Badekar med system 2 er utstyrt med seks ryggjetstråler.



LED-belysning

Samtlige badekar med massasjesystem er utstyrt med LED-belysning som gjør det enda triveligere i boblebadet. LED-lampene blir ikke varme.



EKSTRAUTSTYRET SOM GIR DEG DET LILLE EKSTRA

Her følger noen tips og produkter som hjelper deg å få enda mer glede av massasjebadekaret ditt.

Komfortabel nakkepute

En nakkepute gir perfekt støtte, slik at du virkelig kan koble av. Materialet suger ikke til seg vann, og puten holder seg dermed frisk bad etter bad.



Ekstra varme for ekstra deilige bad

Forleng badetiden med en varmekolbe! Som en ekstra sikkerhetsforanstaltning kan ikke kolben startes med mindre det er vann i karet og pumpen kjører. Varmekolben har overoppheittingsvern.

Lettere ned, lettere opp

Flere av modellene våre kan kompletteres med spesialdesignede og praktiske ekstrahåndtak. Disse håndtakene må bestilles sammen med badekaret.

Penere enn dusjforheng

En badekarsvegg i sikkerhetsglass er en effektiv og pen måte å unngå vannsøl.

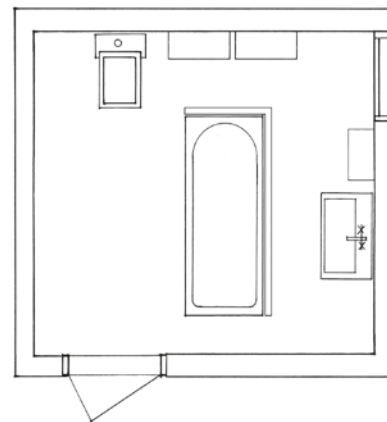
LB706 BADEKARVEGG MED FORKROMMEDE PROFILER KR 3 593,-

FØR DU SETTER I GANG

1. Del baderommet inn i tre funksjoner: én for toalettbesøk, én for hele kroppen – dusj og bad, og én for selvpleie – hender, tenner og ansikt.
 2. En stor familie kan trenge et separat klosett. Har du ledig plass i hjemmet, som kunne passe til et separat klosett? Et klosett i samme rom kan skilles av med en lettvegg.
 3. Skal badet ha badekar, dusj eller begge deler? Ungdom okkuperer gjerne dusjen. Går det an å ha dusjen i et eget rom?
 4. Ta utgangspunkt i hvor stort badet ditt er, og still deg spørsmål som: Hvor kan jeg skifte bleier? Hvor får jeg plass til bleiene? Må det være plass til vaskemaskin og tørketrommel?
 5. Glem ikke belysningen! Dunkelt lys eller for sterkt lys gjør baderomsbesøket trist. En god tommelfingerregel er å ha minst én lampe for allmennbelysning og én med rettet lys for ansiktet.
- Ta speil med i beregningen, de reflekterer lys og øker volumfølelsen i rommet.
6. Hvis avløpsinstallasjonene for servanten og klosettet skal flyttes, skal de i så fall plasseres i gulv eller vegg? Det går an å montere porselen på vegg, selv om avløpstilkoplingen opprinnelig er i gulvet.
 7. Ventilasjonen er viktig. God ventilasjon – gjerne kombinert med gulvvarme – tørker badet raskt og reduserer risikoen for fuktskader.
 8. Grunnarbeidet i gulv og vegger og rørtrekningene er avgjørende for å unngå fuktskader. Vi anbefaler at du får hjelp av profesjonelle.
 9. Lyse farger gjør at badet virker større, og at støv, papirrester og vannsøl ikke vises så godt.



PLANLEGG NØYE – BADEROMMET SKAL VARE LENGE



FÅ HJELP AV FAGFOLK HVIS DU SKAL BYGGE OM BADEROMMET ELLER BYGGE ET HELT NYTT BAD FRA GRUNNEN AV. ET GODT TIPS ER Å BLI ENIGE ALLE-REDE VED TEGNEBORDET.

DEN STORE SJEKKLISTEN

Ditt valg av produkter er avgjørende når du utformer et bad du skal trives på. Når du har svarene på alle spørsmålene på denne listen, er det bare å sette i gang med renoveringen. Enkelte oppgaver må utføres av fagfolk. Ikke ta noen snarveier – det kan fort bli kostbart! I produktsortimentet finner du mer detaljert informasjon om produktene våre.

BADEKAR

Stort eller lite? Innebygd eller frittstående? Emaljert eller i akryl? I denne katalogen finner du mange badekar fra Gustavsberg samt boblebadekar i alle mulige utførelser.

BIDÉ

Ved renoveringer forsvinner dessverre ofte bideet, men når det gjelder intimhygiene, er det uslåelig. Hvis du synes det tar for stor plass, hvorfor ikke velge et servantbatteri med separat hånddusj som du kan bruke når du sitter på klosettet?

BLANDEBATTERI

Et blandebatteri skal være pent å se på, men det er det innvendige som utgjør den store forskjellen. Derfor bør du satse på kvalitet. Hos Gustavsberg får du energi- og vannbesparende teknologi, også i de mest eksklusive designbatteriene. Har du små barn i huset? Da bør du velge et termostatbatteri som regulerer vann-temperaturen og eliminerer skåldefaren.

DUSJ

Finn ut om materialene i veggene og gulvet rundt dusjområdet ditt er vannskadesikret. Dette avgjør om du kan ha dusjvegger eller må bruke dusjkabinett. I neste omgang er det mange alternativer å ta stilling til. På et mindre bad kan det være en god idé med et dusjhjørne med dører som slår innover.

OPPBEVARING

Hyller eller skap? Skap holder støvet ute, og du slipper å se all emballasjen og det andre som tross alt må være for hånden. Hyller gjør derimot tingene lettere tilgjengelig og gir deg muligheten til å vise frem gjenstander du liker å se på. Hva enn du velger, bør du satse på mye oppbevaringsplass – selv om badet er lite. Det er for eksempel nesten alltid plass til et skap under servanten.

BEVEGELSEHEMMEDE

Kanskje du bør tilpasse baderommet for en periode i livet hvor du ikke lenger er like kvikk i bevegelsene? Det er ofte de små detaljene som gjør badet mye tryggere: et støttehåndtak på badekaret

og en ekstra sklibeskyttelse, et støttehåndtak på klosettet eller et forhøyet klosett, en forlenget spak på et vanlig blandebatteri eller et elektronisk blandebatteri for den med nedsatt styrke i hendene. I vårt sortiment finner du flere produkter tilpasset barn og voksne med spesielle behov. Les mer på www.gustavsberg.no.

SERVANT

Med to servanter slipper en stor familie køer – og opplever felle-skap. Tenk over om du vil gjemme vannlåsen med et underskap, en søyle eller en halvsøyle. Hvis det blir trangt med en vanlig servant, finnes det mindre modeller og servanter beregnet på hjørnemontering. Logic-serien er spesialkonstruert for å frigjøre flater.

TILBEHØR

Gustavsberg tilbyr et grundig gjennomtenkt utvalg, men husk å velge kvalitet som er holdbar, og design du ikke risikerer å bli lei av. Vær også nøye med å tette igjen hull i baderomsveggene med silikon etter alle kunstens regler.

KLOSETT

Hvilken modell passer deg best? Skal vannlåsen være skjult eller åpen? Skal det monteres på gulv eller vegg? Hvis hjemmet har to toaletter, hvorfor ikke ha forskjellig sittehøyde på dem?



MONTERING

DE FLESTE PRODUKTENE KAN DU INSTALLERE SELV, MEN NÅR DU SER DETTE SYMBOLET, ANBEFALER VI Å BRUKE ERFARNE FAGFOLK. FOR EKSEMPEL EN VVS-INSTALLATØR, FLISLEGGER ELLER ELEKTRIKER.

VÅRE SERIER & PRODUKTGRUPPER

Det skal være deilig og avslappende å tilbringe kvalitetstid på badet. Tenk velvære for kropp og øye, og deretter velger du med hjertet. Gustavsbergs produkter er delt inn i serier. Du kan velge produkter fra samme serie for å få et tiltalende og helhetlig resultat. Samtidig er alle produktene fra Gustavsberg kompatible med hverandre for størst mulig fleksibilitet.



ARTIC – REN MODERNISME

Rette linjer og vinkler gir Artic-serien en moderne følelse. Den smelter naturlig inn i et nytt miljø- eller skaper effektfull kontrast i et eldre miljø. De rene formene er ikke bare for øyets skyld, skjulte avløpstilkoplinger på klosettet og skjulte fester på servanten, samt glatte overflater gjør produktene lettstelte og hygieniske.



KOMPLETTERENDE PRODUKTER

Under det vi kaller kompletterende produkter finner du produkter som ikke tilhører noen bestemt produktserie, men som er tenkt å komplettere samtlige serier. Her finner du hjørneservanter, håndvasker, produkter for spesielle behov og mye annet.



COLORIC

Coloric er mer iøynefallende enn blandebatterier flest. Det fås i fem ulike farger – velg det du synes matcher flisene, håndklærne eller innredningen best. Coloric gjør sterkt inntrykk i baderommet, men etterlater seg et desto svakere avtrykk i miljøet. Batteriet er fremstilt i aluminium – et lettmetall som kan transporteres med lavere drivstofforbruk – og er hundre prosent resirkulerbart.



LOGIC – SPAR Plass

Logic setter farge på baderommet. Det er fire temperamentsfulle farger å velge mellom til skapene, blandebatterispakene og badekarfrontene i serien, som alle kan byttes ut. Logic gjør også baderommet ditt større. Buktende former er skalert ned til rette, utsøkte linjer. Produktene er nette og lette å plassere rundt omkring på badet, omtrent som biter i et puslespill. Serien inneholder blant annet møbler i forskjellige størrelser, fra små kassettskap til

brede underskap, men har generelt grunnere dybdemål for å spare plass. Vi har også lagt stor vekt på å lage små servanter som er spesielt velegnet på mindre badrom. Servantene har store avlastningsflater, til tross for de sparsomme målene. Serien omfatter også servanter i normal størrelse i flere utførelser.



NAUTIC – DESIGNED BY YOU

Bak Nautic ligger det inntrykk, opplevelser og ønsker fra dem som daglig omgås produktene våre. Det vil si slike som deg. Resultatet er kanskje vår mest tiltalende og inspirerende badromsserie noensinne! Et badrom innredet med Nautic er stille, vakkert, friskt og hygienisk. Designen er organisk og harmonisk. Dette er den bredeste produktfamilien vår og inneholder alt du trenger til badet. Blandebatteriene i Nautic-serien er fullspekket med smarte funksjoner som gjør bruken sikker, vannbesparende og miljøvennlig.



BADEKAR

Badekarene våre har ingen familienavn. Du velger dem etter størrelsen på badet. Sortimentet består av kar med hel- og halvfront, kar helt uten front for enklere rengjøring og kar med designfront i svartmønstret glass. Størrelsene varierer fra små sittebadekar til kar som er beregnet for to personer. Alle er fremstilt i holdbare, emaljerte stålplater. Vi har også et sortiment av boblebadekar i ulike former og størrelser, produsert i akryl.

DUSJKABINETTER

Et dusjkabinett er en praktisk løsning for badrom der veggene eller gulvet ikke tåler vann. Alt du trenger, er et ledig hjørne, vanntilførsel og et avløp. Bakveggene har mønstret glass som skjuler tilkoplingslangene og gir en penere montering. Profilene fås i hvitt eller krom. Føttene og understellet skjules bak fronter som er enkle å fjerne ved rengjøring. Med vipp-inn-funksjonen kan du løsne dørene, noe som gir enklere rengjøring og bedre hygiene.



DUSJHJØRNER

Gustavsberg har et bredt sortiment av dusjhjørner i forskjellige størrelser. Dusjhjørnernes design gjør at de passer i de fleste badrom, og de har profiler i hvitt eller krom og vegger i sikkerhetsglass. En såkalt vipp-inn-funksjon gjør at veggene med et enkelt grep kan deles for enklere rengjøring og bedre hygiene.

BADEROMSTILBEHØR

Tilbehøret er prikken over i-en på badet. Vi har to serier som kan kombineres med de fleste stiler. G1 har rette linjer og vinkler, og gir en umiddelbar følelse av enkel og nedtonet eleganse. I G2-serien har de rette linjene fått selskap av en del rundere former. Runde stenger, kroker og holdere kan oppleves som varmere og vennligere i et intimt miljø. Designen er fortsatt enkel og eksklusiv, men litt mer leken. Moderne, uten å være strikt og stram.



INNOVASJONER FRA GUSTAVSBERG

Langs denne tidslinjen kan du følge Gustavsbergs innovasjoner opp gjennom årene. Fra det gamle teglverkets start på midten av 1600-tallet, via husholdningsporselen, klosetter, blandebatterier, dusjer og badekar, og helt frem til morgendagens porselensfabrikk som er under planlegging. Faktum er at innovasjonene fra Gustavsberg har blitt så mange i årenes løp at alle smarte løsninger, fremskritt og forbedringer rett og slett ikke får plass i denne katalogen. Den fullstendige tidslinjen finner du på www.gustavsberg.no

1600-TALLET DET GAMLA TEGELBRUKET

På midten av 1600-tallet arver Gustav Gabrielsson Oxenstierna og hans kone Maria de la Gardie to «skattehemman» (jordbruksseidommer på skattbar jord) og flere andre gårder i Värmdö fra den svenske kronen. For å kunne oppføre et standsmessig hus i stein, kreves det tegl, og det blir anlagt et teglverk i Farstas Vik. Gustav Gabrielsson Oxenstierna dør før huset står ferdig, og for å hedre hans minne endrer Maria de la Gardie eiendommens navn til Gustavsberg.

1840-1850 PORSELENET OPPNÅR INTER- NASJONAL ANERKJENNELSE

Nå begynner porselensproduksjonen å skyte fart for alvor. Gustavsberg blir et foregangsselskap innenfor sitt område, og mottar forskjellige internasjonale utmerkelse. Ved å knytte til seg tidens kunstnertalenter legges grunnlaget for den kunstneriske tradisjonen som Gustavsberg kommer til å bygge videre på.



1939 NY FABRIKK FOR SANITÆRPORSE- LEN BLIR INNVJET

Gustavsbergs nye fabrikk for sanitærporselen blir innviet. Fabrikken blir levert fra den tyske ovnsprodusenten Kerabedarf i Berlin, og monteres nøkkelferdig med både maskineri og bygninger.



1940-ÅRENE SERVANT FOR INNBYGGING

Gustavsberg kommer med den første servanten for de nye etthullsbatierene. Med etthullsbatier blir de separate kranene for kaldt og varmt vann overflødig.



1949 WC 307

Klosett 307 har vesentlig bedre spyleeffekt enn 306, ettersom veggen i skålen er nesten vertikal, og spylemekanismen har en ny, hurtigstengende flottørkran. Design: Eric Svensson



1957 FARGENES INNTOG PÅ BADEROMMET

Gustavsberg er først ute når det gjelder farger på baderommet. Allerede i 50-årene er det hele åtte farger i Gustavsbergs baderomsortiment. Også badekarene produseres i ulike farger.



1964 DET FØRSTE LYDLØSE

Gustavsberg lanserer et spesielt støysvakt klosett, 315t, med mekanisme utviklet av Bertil Dahllöf. Samtidig gir Gustavsbergs industridesigner Jan Landqvist porselenet en helt ny utforming.



1825 PORSELENS- PRODUKSJONEN STARTER OPP

Det 200 år gamle teglverket nedlegges, og i 1825 får eieren tillatelse av generaldirektoratet for handel, sjøfart og industri til å «anlegge og drive fabrikk for all slags porselen». Rundt midten av 1800-tallet går Gustavsberg over til å fremstille produktene sine på engelsk vis, og for å markere overgangen blir det i dag så kjente ankerstempelen innført i 1839. I over 100 år produserer Gustavsberg hovedsakelig husholdningsporselen og kunstgods. Under ledelse av verkseier Wilhelm Odelberg legges grunnlaget for den store industrivedriften som Gustavsberg skal bli ved århundrets slutt.



1920 VÅRGÅRDA ARMA- TUR BLIR FØDT

I 1920 sitter Gustav Hedblom et helt annet sted i Sverige og planlegger å åpne sin egen fabrikk for produksjon av kraner. Tanken vokser seg sterk, og det varer ikke lenge før han setter den ut i livet sammen med to kompanjonger. Vårgårda armatur er født. I 1922 er virksomheten vokst til 38 ansatte, som med stolthet kan fremvise et flott produktsortiment og en omsetning på 66 550 kroner.



1940 WC 306

Gustavsberg presenterer sitt første lavtspylende klosett, nr. 306. Axel Nilssons unike konstruksjon resulterer i et patent i 1940. Design: Carl Emil Benda.



1947 PRODUKSJONEN AV BADEKAR STARTER OPP

Nyttårsaftnen 1947 ser de første badekarene fra Gustavsberg dags lys. Badekaret er frukten av et unikt samarbeid mellom Gustavsberg og den amerikanske bilindustrien. De nye badekarene i formpresst stål er enklere å håndtere enn de tunge badekarene i støpejern. Badekarene fra Gustavsberg kommer snart til å dominere markedet.



1950-TALET DESIGN- SERVANTER

50-årene ble tiåret da design kom inn i baderommet. Gustavsberg hadde knyttet til seg stjerne-designere som Wilhelm Kåge og Stig Lindberg. Til tross for Lindbergs uvilje mot å tilpasse modellene sine til standardmål og produksjonsvilkår, utviklet han et par servanter.



1961 KLOSETTSETET SOM KAN TAS AV

Rengjøringen blir enklere med det avtakbare setet. Produktutviklingen ledes av Bertil Dahllöf, og belønnes med plastprisen i 1961. Med Stig Lindberg, Peter Pien og Carl-Arne Breger skaper Gustavsberg på 60-tallet en plastprofil som får like mye oppmerksomhet som porselenet.

1980-TALLET

VERDENS FØRSTE VANNBESPARENDE BLANDEBATTERI

Gustavsberg utvikler en unik vannbesparende teknologi for ettgrepsbatterier, som resulterer i et verdenspatent. Konstruksjonen er like enkel som den er genial: gjennom å utstyre blandebatteriet med en funksjon som begrenser gjennomstrømmingen, slipper brukeren å bruke mer vann enn nødvendig. På den måten spares enorme mengder vann i løpet av et år, noe som både gir lavere driftskostnader og mindre miljøpåvirkning. De vannbesparende blandebatteriene blir en stor eksportsuksess.

EMALJERTE STÅLPLATER

I badekarfabrikken produseres det nå også kunst, skilt og husfasader i emaljerte stålplater, f.eks. Vasaløppskiltet.



1974

OLJEKRISEN FREMTVINGER NYE LØSNINGER

Som en konsekvens av oljekrisen i 1974 begynner mange mennesker for alvor å lete etter sparetiltak. Gustavsberg lanserer et nytt dusjkabinett for dem som ikke har plass til et badekar.

VANNBESPARENDE TOALETTER

Gustavsberg har nå utviklet fire ulike vannbesparende klosettsystemer. Mulldo (biolo) helt uten vann, vakuumpolett med 1,2 liter vann, toalett for tilkopling til tank med 3,5 liter vann, og det vanlige klosettet 315t med et vannforbruk på 6 liter i stedet for tidligere 9.



1965

DET MONTERINGSKLARE BADEKARET

Omtrent samtidig med «det første lydløse» lanserer Gustavsberg enda en landevinning på baderomsmarkedet – det monteringsklare badekaret. Karet kan stables for enklere levering, og har regulerbare føtter samt bunnventil med avløpsrør. Badekaret blir samtidig 10 cm lavere, noe som gjør det enklere å komme opp i og ut av, og dermed også bedre egnet for bevegelseshemmede og eldre.



2011

TRIOMONT-SYSTEM FOR VEGGMONTERTE KLOSETT OG SERVANT

Triomont er et smart system for veggmonterte klosetter og servanter. Det passer i de fleste baderom, gjør store ombygginger unødvendige og sørger for veggmonterte baderomsprodukter med minimalt plassforbruk. Det eneste som egentlig trengs, er en dybde på 14 cm.



2014

INNVIELSE AV GUSTAVSBERGS NYE FABRIKK

Produksjonen av Gustavsbergs sanitærporselen startet i 1939, i den da nye og hypermoderne porselensfabrikken. Selv om selskapet har fornyet seg hele veien og i årenes løp er blitt litt av en mønsterbedrift når det gjelder å ta miljøhensyn, begynner det unektelig å bli på tide for Gustavsberg å forflytte seg til nye og mer egnede lokaler. Det nye fabrikkanlegget skal etter planen stå ferdig i 2014.



1992

DOBLE SPARE-FUNKSJONER I BLANDEBATTERIENE

Gustavsbergs blandebatterier har allerede i ti år inneholdt verdenspatentert vannbesparende teknologi bak skallet. Nå tilføyes også energibesparende effekter viser seg å være nærmest utrolige, og kan sammenliknes med å bytte ut den gamle bilen med en miljøbil. Forskjellen er at blandebatteriet er vesentlig billigere.



2000

GUSTAVSBERG FEIRER 175 ÅR MED NY BADEROMSSERIE

Tusenårsskiftet sammenfaller med Gustavsbergs 175-årsjubileum som porselenprodusent. I den anledning utvikles jubileumsserien Classic. Seriens praktiske funksjonelle har hentet inspirasjon fra Gustavsbergs forgjengere fra 1940-årene. Design: Rolf Ling

... OG BLIR MILJØ-SERTIFISERT

Gustavsberg-fabrikken var tidlig ute med eget renseanlegg, og spylte nå fabrikkgulvene med vann fra en egen sjø. Ved å ta vare på spillvarme fra brennovenne kan man varme opp egne lokaler. Det iherdige miljøarbeidet resulterer i 2000 i at Gustavsberg tildeles en miljøsertifisering.



2010

NAUTIC: DESIGNED BY YOU

Hos Gustavsberg har funksjon og design alltid gått hånd i hånd. Med Nautic-serien gjøres ytterligere landevinninger innen området, ettersom både installatører og forbrukere får være med i utviklingsprosessen. Nautic-serien blir Gustavsbergs mest funksjonelle baderomsserie noensinne, full av tekniske finesser som gjør hverdagen enklere for både brukere og installatører. Nautic avløser standardserien Nordic 2002. Design: Myra industriell design under ledelse av Peter Nordgren.



2012

EN UTBYTTBAR VERDENSNYHET MED TEMPERAMENT

Logic-serien oppdateres med blandebatterier for servant, dusj og bad samt kjøkken. I tillegg til at batteriene er energi- og vannbesparende, kan de også skifte farge. Batterispakene fås i fire forskjellige temperamentsfulle fargeutførelser, og det samme gjelder for dørene til møblene og for badekarfrontene. Den unike utbyttheten gjør baderommet mer personlig. Design: Jon Eliasson



1970-TALET NY FARGESKALA

Gustavsberg begynner å produsere servanter i emaljert stål, og kan dermed ta i bruk nye, sterke og klare farger. I porselensortimentet har myke pastellfarger dominert lenge, men i 1974 lanseres det tre nye, mettede sanitærgods-farger: gyllenbrunt, olivengrønt og kastanjebrunt.



1975

SERVANT 5080

Produksjon av store servanter i porselen medfører at mer materiale må kasseres, ettersom det har blitt for å bli skjevt under brenningen. Servant 5080 fremstilles i emaljert stål for Huddinge Sykehus.

GODT Å VITE



UAVHENGIG SERTIFISERING

Nordic Quality-merket tildeles sertifiserte VVS-produkter i henhold til fastsatte krav kontrollert av INSTA-CERT. Produktene oppfyller fastsatte kriterier for produksjon, garantitid, reservedeler, dokumentasjon og teknisk egnethet for installasjon i Norden.



RESERVEDELER

Produktene våre holder høy kvalitet og er laget for å tåle mange års bruk. Bak hvert enkelt produkt står varemerket og organisasjonen Gustavsberg. Vi står til tjeneste for deg som har valgt våre produkter, vi leverer reservedeler og lar deg bytte produkter med Gustavsberg-merket.

LES MER PÅ NETTSIDENE VÅRE

I denne katalogen finner du det meste fra alle våre serier – men ikke alt. På www.gustavsberg.no kan du se alle våre sortimenter i sin helhet. Der finner du også produktnyheter, informasjon om forhandlere, inspirasjon, innredningshjelp – og mye mer!

ENKELT Å BYTTE RESERVEDELER

Gustavsbergs produkter er utformet slik at det skal være enkelt å finne og bytte reservedeler. På nettsidene våre finner du ulike instruksjonsvideoer, og du er alltid velkommen til å ta personlig kontakt. Kontaktinformasjonen finner du på baksiden av denne katalogen.

FINN FREM I SORT- TIMENTET VÅRT

KLOSETTER



SERVANTER



BADEROMSMØBLER



Vi har fargekodet sidene i denne katalogen, slik at det skal bli enklere å finne frem blant produktgruppene. Du finner den samme fargekodingen på produktavsnittene på nettsidene våre.

BADEKAR



BOBLEBADEKAR



DUSJER



BLANDEBATTERIER



MONTERINGSSYSTEMER



TILBEHØR





KLOSETTER OG BIDEER

Vi mener at klosettet er et av de viktigste møblene i hjemmet. Det skal være minst tre ting på én gang: pent, bekvemt og hygienisk. Pent, slik at badet blir innbydende og trivelig. Bekvemt, ettersom flere personer skal sitte der mange ganger i mange år. Og hygienisk, fordi det skal fylle sin funksjon uten at du må bruke dyrebar tid på å gjøre rent. Produksjon av porselensmøbler er et håndverk. Prosessen tar i snitt fem døgn fra støping til ferdigbrent produkt. Produksjonen er moderne og effektiv, men ingenting kan erstatte menneskets kyndige hånd når det gjelder å finpusse klosettskålens organiske former.

KJEKT Å VITE

- Alle klosetter og bideer fra Gustavsberg produseres i tettsintret sanitærporselen, den mest hygieniske og holdbare typen baderomsporselen. Det gir en sterk, motstandskraftig overflate. År etter år.
- Klosettene produseres i henhold til strenge miljøkrav, som blant annet omfatter utvikling av materialer og funksjoner, produksjon, levering og transport.
- Produksjonsprosessen er sikret i henhold til ISO 9000.
- Klosetter og bideer leveres i modeller for både vegg- og gulvmontering.
- De fleste klosettmodellene er utstyrt med dobbel spyleknapp som kan redusere vannforbruket med opptil 50 prosent. Men noen ganger kan det være nødvendig med enkel spyleknapp med mer vann for å skylle rørene rene. For eksempel hvis du har gamle avløpsrør.
- Velg mellom flere forskjellige setealternativer. Det er viktig å velge et sete som passer til klosettmodellen, både av hensyn til design og ergonomi.

VIKTIGE BEGREPER

På de neste sidene forekommer det noen betegnelser for ulike installasjonsalternativer, som kan trenge en forklaring:

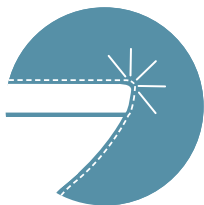
Innebygd S-lås: Klosettets fot er helt flatt og jevn, med utløpsrør for avløpstilkopling i gulv.

Skjult S-lås: Innebygd utløpsrør for tilkopling i gulv. Avløpstilkoplingen er skjult, men ikke innebygd.

P-lås: Kalles også «universalmodell». Har horisontalt utløpsrør som gir mange tilkoplingsmuligheter – mot gulv, mot vegg, til høyre eller venstre.

Montering på vegg: Ved veggmontering av klosett eller bidé må du forsikre deg om at festet tåler belastningen. Gustavsberg leverer også solide stativer for montering i lettvegg. I de aller fleste tilfeller er det mulig å montere et klosett på vegg selv om du i dag har et gulvmontert klosett. Se nærmere på vårt fleksible og lettinstallerte Triomont-system i denne katalogen.

Montering med lim: Vanligvis monteres klosettet på gulvet ved hjelp av skruer. Du kan også feste klosettet med lim eller våtromsilikon. Dette er en god løsning hvis du for eksempel er usikker på varmekablenes plassering og ikke vil risikere å ødelegge dem med skruer. Spør om råd der du kjøper lim eller silikon, slik at du får den riktige typen til ditt baderomsgulv.



CERAMICPLUS = C+

MANGE AV PRODUKTENE VÅRE KAN LEVERES MED OVERFLATEBEHANDLINGEN C+. DEN GIR PORSELENET EN SMUSSAVVISENDE OVERFLATE SOM HINDRER KALK OG SMUSS I Å FESTE SEG. C+ ER OGSÅ BRA FOR MILJØET, ETtersom DEN GJØR AT DU KLARER DEG MED MINDRE OG MILDERE VASKEMIDDEL VED RENGJØRING.



QUICK RELEASE

MED QUICK RELEASE KAN DU LØFTE AV TOALETSETET MED ET ENKELT HÅNDGREP. UTEN Å MÅTTE BRUKE VERKTØY. DERMED KAN DU RENGJØRE SETET OG KLOSETTET HVER FOR SEG. NOE SOM ER BÅDE ENKLERE OG MER HYGIENISK.



SOFT CLOSE

HARDE, TUNGE TOALETSETER HAR TIDLIGERE HATT EN TENDENS TIL Å STØYE HVIS DE LEGGES NED LITT UVØRENT. SOFT CLOSE HAR LØST DETTE PROBLEMET VED HJELP AV EN DEMPER SOM ER INNEBYGD I SETET, OG SOM SØRGER FOR AT DET LEGGES NED MYKT OG LYDLØST. DEMPEREN HAR INGEN DIREKTE KONTAKT MED PORSELENET, NOE SOM FORENKLER RENGJØRINGEN OG GJØR SETET MER HYGIENISK.



MONTERING

DE FLESTE PRODUKTENE KAN DU INSTALLERE SELV. MEN NÅR DU SER DETTE SYMBOLET, ANBEFALER VI Å BRUKE ERFARNE FAGFOLK, FOR EKSEMPEL EN VVS-INSTALLATØR, FLISLEGGER ELLER ELEKTRIKER.

NAUTIC KLOSETTER

Nautic klosett kan bestilles med underporselen behandlet med Ceramicplus, som du kan lese mer om på side 65. Forkortelsen SC/QR, som brukes nedenfor, står for «Soft Close» og «Quick Release». Soft close gjør at setet stenges stille og mykt, Quick release forenkler rengjøringen. Samtlige klosetter leveres som standard med forkrommet dobbel eller enkel spyleknapp (om ikke annet er oppgitt). Hvit eller forkrommet knapp kan bestilles for bytte. Nautic med skjult S- respektive P-lås har gulvfester for enkel montering som gir en glatt, lettstelt fotdesign. Nautic 5591 med S-lås og stor fot har tradisjonell montering med gjennomgående skruer.

			NRF-nr	med C+ NRF-nr	PRIS	med C+ PRIS
		5500 Nautic med skjult S-lås Med dobbel spyleknapp, 3/6 liter Uten sete Uten sete, for liming Med hvitt Lux-sete med SC/QR. Med C+ Med enkel spyleknapp, 6 liter Uten sete Uten sete, for liming	602 30 11		3 332,-	
			602 30 13	602 30 12 602 30 15	3 883,-	4 148,- 5 122,-
		5510 Nautic med skjult P-lås Med dobbel spyleknapp, 3/6 liter Uten sete Med hvitt Lux-sete med SC/QR. Med C+ Med enkel spyleknapp, 6 liter Uten sete	602 30 21	602 30 22 602 30 23	3 562,-	4 378,- 5 122,-
			602 30 24		3 548,-	
		5591 Nautic med S-lås og stor fot Velegnet som nytt klosett ved renovering uten bytte av stamme og/eller gulv. Den store foten dekker eventuelle merker i gulvet etter tidligere klosett. Med dobbel spyleknapp, 3/6 liter Uten sete Med enkel spyleknapp, 6 liter Uten sete	602 30 25	602 30 26	3 883,-	4 700,-
			602 30 27	602 30 28	3 474,-	4 290,-
		5530 Nautic klosett for veggmontering For montering med innbyggingsstisterne. Sisternen selges separat. Ved montering på vegg bør klosettskålen monteres på monteringsstativ, se side 71. Uten sete	602 30 34	602 30 35	1 577,-	2 393,-
		5520 Nautic klosett for veggmontering Ved montering på lettvegg bør klosett monteres på stativ. Vi anbefaler vårt monteringsstativ NRF 602 57 22 som du finner på www.gustavsberg.no Med dobbel spyleknapp, 3/6 liter Uten sete Med enkel spyleknapp, 6 liter Uten sete	602 30 29	602 30 31	5 297,-	6 114,-
			602 30 32	602 30 33	4 905,-	5 721,-

			NRF-nr	med C+ NRF-nr	PRIS	med C+ PRIS
		9M24 Nautic standardsete (propensete), hvitt Passer til samtlige klosetter i Nautic-serien.	602 54 25		235,-	
		9M25 Nautic Lux-sete i hardplast, hvitt, med rustfrie fester Passer til samtlige klosetter i Nautic-serien.	602 54 26		709,-	
	 	9M26 Nautic Lux-sete i hardplast, hvitt, med SC/QR. 9M26 Nautic Lux-sete i hardplast, svart, med SC/QR. Passer til samtlige klosetter i Nautic-serien.	602 54 27 602 54 28		1 132,- 1 498,-	
		Dobbel spyleknapp, hvit Dobbel spyleknapp, krom På eksisterende klosetter kan spylemengden eller fargen på spyleknappen endres. Passer til samtlige klosetter i Nautic-serien.	602 57 48 602 57 49		153,- 153,-	
		Enkel spyleknapp, hvit Enkel spyleknapp, krom For bytte av farge på spyleknapp eller spylemengde på eksisterende klosetter. Passer til samtlige klosetter i Nautic-serien.	602 57 46 602 57 47		153,- 153,-	

ARTIC-KLOSETTER

Artic-klosettene kan bestilles med underporselen behandlet med Ceramicplus, som du kan lese mer om på side 65. Betegnelsen SC/QR betyr "Soft close" og "Quick release". Soft close gjør at setet myktlukkende. Quick release forenkler rengjøringen. De gulmonterte klosettene kan monteres med sisternen tett inntil veggen (10 mm luftspalte er nødvendig). En utskjæring på baksiden av underporselen gir plass til rørføring på vegg. Modellene 4300 og 4310 har helt slett fot med skjult feste til gulv.

			NRF-nr	med C+ NRF-nr	PRIS	med C+ PRIS
		<p>4300 Artic med innebygd S-lås Dobbel spyleknapp, 3/6 liter. Fleksibel slange og kuleventil medfølger for tilkoping av vann til sisternen. Plaststuss som kan tilkappes for avløpstilkoplingen medfølger.</p> <p>Hvitt hardplastsete med SC/QR.</p>	602 29 14	602 29 29	5 989,-	6 805,-
		<p>4310 Artic med innebygd P-lås Dobbel spyleknapp, 3/6 liter. Fleksibel slange og kuleventil medfølger for tilkoping av vann til sisternen.</p> <p>Hvitt hardplastsete med SC/QR.</p>	602 29 15	602 29 31	5 989,-	6 805,-
		<p>4330 Artic klosett for veggmontering Sisternen selges separat. Ved montering på lettvegg bør klosettet monteres på stativ, se dise 71.</p> <p>Hvitt hardplastsete med SC/QR.</p>	602 29 16	602 29 32	4 526,-	5 343,-
		<p>Artic Hardplastsete med soft close/mykstenging</p> <p>Hvit Svart</p>	602 55 08 602 55 09		1 728,- 2 131,-	

KLOSETT LOGIC

Logic klosettene kan bestilles med underporselen behandlet med Ceramicplus som du kan lese mer om på side 65. Legg merke til designen på den gulvstående modellen. Gulvmodellen har noe høyere sittehøyde og to skruehull for fastsetting i gulv.

			NRF-nr	med C+ NRF-nr	PRIS	med C+ PRIS
		<p>5695 96 Logic med innebygd P-lås Med dobbel spyleknapp, 3/6 liter, fleksibel slange og kuleventil inngår for tilkopling av vann til sisternen.</p> <p>Sete i hardplast med rustfrie fester</p>	602 3003	602 3004	4 633,-	5 449,-
		<p>5693 Logic for veggmontering Sisternen bestilles separat. Ved montering på lettvegg bør man bruke monteringsstativ, se disse 71.</p> <p>Sete i hardplast med rustfrie fester</p>	602 3001	602 3002	2 842,-	3 658,-
		<p>Logic sete i hardplast med soft close/myklukning</p> <p>Hvitt Svart</p>	602 55 11 602 54 04		1 301,- 1 703,-	

KLOSETT NORDIC

To forhøyede klosetter som kompletterer vårt øvrige klosett-sortiment. Disse har en setehøyde på 460 mm.

			NRF-nr	med C+ NRF-nr	PRIS	med C+ PRIS
		<p>2340 Nordic med skjult S-lås, høy modell, uten sete Med dobbel spyleknapp, 3/6 liter Standard propensete</p> <p>Med enkel spyleknapp, 6 liter Standard propensete</p>	608 75 58	602 29 13	6 154,-	6 971,-
			609 65 03		228,-	
		<p>2350 Nordic med skjult P-lås, høy modell, uten sete Med dobbel spyleknapp, 3/6 liter Standard propensete</p> <p>Med enkel spyleknapp, 6 liter Standard propensete</p>	602 29 85	602 29 87	6 154,-	6 971,-
			609 65 03		228,-	
		<p>Nordic sete i hardplast med soft close/myklukning.</p> <p>Hvitt</p>	602 55 07		1 132,-	
				<p>Nordic sete i hardplast med soft close/myklukning.</p> <p>Svart</p>	602 54 05	

TRIOMONT SPYLEKNAPPER

Når du installerer et klosett for veggmontering, har du en mengde spyleknapper å velge mellom. Nedenfor ser du hele sortimentet. Enkel eller dobbel spylefunksjon, hvitt, krom eller svart, metall, plast eller glass, blank eller matt – kombinasjonene er mange og gir deg muligheten til å finne noe som passer til din smak og dine behov.

MEKANISKE SPYLEKNAPPER FOR VEGGMONTERING

til Triomont XS, dobbel spylefunksjon 6/3 liter



Duo, hvitt, plast
NRF 6025933
kr 416,-



Duo, matt krom, plast
NRF 6025934
kr 580,-



Duo, blank krom, plast
NRF 6025935
kr 534,-



Duo, hvitt, metall
NRF 602 56 47
kr 428,-



Duo, blank krom, metall
NRF 602 56 48
kr 547,-



Duo, hvitt, plast
NRF 602 59 39
kr 1 796,-

MEKANISKE SPYLEKNAPPER FOR VEGGMONTERING

til Triomont XS, enkel spylefunksjon 6 liter



Duo, blank krom, metall
NRF 602 59 42
kr 2 024,-



Duo, rustfritt stål
NRF 602 56 49
kr 1 880,-



Enkel, hvitt, plast
NRF 602 59 29
kr 416,-



Enkel, matt krom, plast
NRF 602 59 31
kr 580,-



Enkel blank krom, plast
NRF 602 59 32
kr 534,-



Enkel, hvitt, plast
NRF 602 56 45
kr 429,-

MEKANISKE SPYLEKNAPPER FOR TOPPMONTERING

til Triomont XT, dobbel spylefunksjon 6/3 liter



Duo, hvitt, plast
NRF 602 56 55
kr 429,-



Duo, blank krom, plast
NRF 602 56 56
kr 547,-



Enkel, rustfritt stål
NRF 602 56 59
kr 779,-

PNEUMATISKE SPYLEKNAPPER FOR VEGGMONTERING

til Triomont XS, dobbel spylefunksjon 6/3 liter



Duo, hvitt, plast
NRF 602 56 51
kr 592,-



Duo, blank krom, plast
NRF 602 56 52
kr 779,-



Duo, hvitt, glass
NRF 602 56 53
kr 2 146,-



Duo, svart, glass
NRF 602 56 54
kr 2 146,-

PNEUMATISKE SPYLEKNAPPER FOR TOPPMONTERING

til Triomont XT, dobbel spylefunksjon 6/3 liter



Duo, hvitt, plast
NRF 602 56 57
kr 592,-



Duo, blank krom, plast
NRF 602 56 58
kr 779,-

Med forbehold om endringer og trykkfeil – kontroller opplysningene før du tar viktige avgjørelser.

BIDÉER

Dessverre har ikke alle plass til et bidé i baderommet sitt. Da kan et blandebatteri med håndduj plassert på veggen ved siden av klosettet være et godt alternativ. Samtlige bideer kan bestilles med overflatebehandlingen Ceramicplus, som du kan lese mer om på side 65. Nauticseriens bideer har samme dybdemål som klosettene i samme serie, som gir en ekstra fin montasje.

			NRF-nr	med C+ NRF-nr	PRIS	med C+ PRIS
		5598 Nautic bide for veggmontering Ved montering mot svake vegger bør bideen monteres på stativ. Uten blandebatteri Uten blandebatteri, med C+	602 86 11	602 86 12	3 860,-	4 705,-
		5599 Nautic bidé for gulvmontering Uten blandebatteri	602 86 13	602 86 14	3 357,-	4 202,-
		4100 ARTic bidé for gulvmontering Uten blandebatteri	602 86 04	602 86 07	4 377,-	5 193,-
		4130 Artic bidé for veggmontering Ved montering mot svake vegger bør bideen monteres på stativ Uten blandebatteri	602 86 05	602 86 08	4 377,-	5 193,-

HJELPEMIDLER TIL KLOSETTER

I utvalget vårt har vi flere produkter som er tilpasset både barn og voksne med spesielle behov. Nedenfor finner du noen eksempler for klosetter. Produktutvalget omfatter f.eks. høyderegulerbare armstøtter samt flere produkter i de andre produktgruppene våre. Ta kontakt for mer informasjon om våre Care Basic-produkter.

		NRF-nr		PRIS	
		<p>3055 Armstøtte til klosetter i nautic-serien Passer til alle modeller utenom 5530.</p> <p>Armstøtte med sete. Hvit med mørkegrått håndtak og hvitt sete</p> <p>Armstøtte uten sete. Hvitt med mørkegrått håndtak</p>	<p>602 56 37</p> <p>602 56 36</p>		<p>4 907,-</p> <p>3 601,-</p>
		<p>3051 Armstøtte til klosetter i Nordic-serien</p> <p>Komplett med seter, eksklusiv klosett. Hvitt med mørkegrå håndtak.</p>	<p>602 56 11</p>		<p>4 838,-</p>

URINALER

er kanskje ikke så vanlig i våre nordiske hjemmehjellerom (ennå). I vårt vareutvalg har vi flere urinaler med forskjellige typer vanntilkopling, alle veggmonterte. Kontakt oss for mer informasjon om urinalene våre.

		NRF-nr		PRIS	
		<p>7G50 Urinal med åpen vanntilkopling for montering med synlig rørdraging. Vannlås og tilkoplingsnippel bestilles separat.</p> <p>9327 00 Vannlås for vertikalt avløp</p> <p>9932 00 Tilkoplingsnippel for åpen vanntilkopling</p>	<p>603 00 04</p> <p>602 86 22</p> <p>603 00 37</p>		<p>2 897,-</p> <p>693,-</p> <p>234,-</p>
		<p>7G51 Urinal med skjult vanntilkopling for montering med skjult rørdraging. Vannlås og tilkoplingsnippel bestilles separat.</p> <p>9326 00 Vannlås for horisontalt avløp</p> <p>9933 00 Tilkoplingsnippel for skjult vanntilkopling</p>	<p>603 00 05</p> <p>602 86 21</p> <p>603 00 38</p>		<p>2 897,-</p> <p>693,-</p> <p>393,-</p>



SERVANTER

Vann, kalk, tannkrem, munnvann, etterbarberingsvann, såpe, parfyme, deodorant, maskara, pudder, fete kremer, vannløselige kremer, løsemidler, hårgelé, hårspray og vaskemidler. Dette er bare noen av de tingene en servant utsetter for hver eneste dag. Slik behandling er det bare baderomsporselen av høy kvalitet som tåler, og aller helst bør den være overflatebehandlet med vann- og smussavvisende Ceramicplus. Når du ser en servant fra Gustavsberg, er følelsen av stil og friskhet det første du legger merke til. Ikke dårlig av en servant!

KJEKT Å VITE

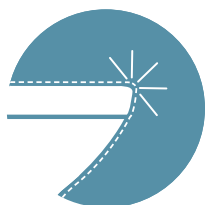
- Servantene våre produseres i tettsintret sanitærporselen, den mest hygieniske og holdbare typen baderomsporselen. Det gir en sterk og motstandsdyktig overflate. År etter år.
- Servantene våre produseres i henhold til de strengeste miljøkrav, som blant annet omfatter utvikling av materialer og funksjoner, produksjon, levering og transport.
- Produksjonen er kvalitetssikret i henhold til ISO 9000.
- I flere av seriene kan søyler eller halvsøyler som skjuler avløp og vannlås, velges som tilbehør. Søylene må alltid monteres samtidig med servanten for penest mulig installasjon.
- Skap for montering under servant gir praktisk oppbevaringsplass på badet uten å ta opp verdifull gulvplass.

VIKTIGE BEGREPER

På de følgende sidene finner du forskjellige monteringsalternativer som kan trenge en nærmere forklaring:

Når du skal montere en servant på **konsoller**, fester du først konsollene på veggen, og monterer deretter servanten oppå, slik at den hviler på konsollene. Du kan velge om du vil ha et mellomrom mellom servanten og veggen. Når du monterer med **bolter**, fester du servanten direkte på veggen, uten mellomrom. Sørg for at veggen er forsterket på en måte som egner seg for den typen montering du velger.

Hvis du skal montere servanten i en **benkeplate**, har du to monteringsalternativer å velge mellom. «**For innbygging**»: Servanten monteres ovenfra i en benkeplate med utskåret hull. «**For undermontering**»: Servanten monteres under en benkeplate som har utskårede hull for servant og blandebatteri.



CERAMICPLUS = C+

MANGE AV PRODUKTENE VÅRE KAN LEVERES MED OVERFLATEBEHANDLINGEN C+. DEN GIR PORSELENET EN SMUSSAVVISENDE OVERFLATE SOM HINDRER KALK OG SMUSS I Å FESTE SEG. C+ ER OGSÅ BRA FOR MILJØET. ETTERSOM DEN GJØR AT DU KLARER DEG MED MINDRE OG MILDRE VASKEMIDDEL VED RENGJØRING.



MONTERING

DE FLESTE PRODUKTENE KAN DU INSTALLERE SELV. MEN NÅR DU SER DETTE SYMBOLET, ANBEFALER VI Å BRUKE ERFAARNE FAGFOLK. FOR EKSEMPEL EN VVS-INSTALLATØR, FLISLEGGER ELLER ELEKTRIKER.

NAUTIC SERVANTER

De fleste Nautic-servantene er beregnet for både konsoll- og boltmontering. For boltmontering kreves en solid vegg. Du finner passende konsoller og bolter hos våre forhandlere. Møbler til Nautic finner du på side 88.

			NRF-nr	med C+ NRF-nr	PRIS	med C+ PRIS
		5540 Nautic for boltmontering, 400 x 275 mm Leveres med bolter. Uten blande batteri, med armaturhull til høyre Uten blande batteri, med armaturhull til venstre Uten armaturhull	602 02 01 602 02 03 602 02 05	602 02 02 602 02 04 602 02 06	1 062,- 1 062,- 1 062,-	1 878,- 1 878,- 1 878,-
		5550 Nautic for bolt-/konsollmontering*, 500 x 380 mm Uten blande batteri Uten armaturhull Uten blande batteri, uten overløpshull** Uten armaturhull, uten overløpshull** * Anbefalt konsollengde 195 eller 240 mm. ** Montering med silventil anbefales.	602 02 07 602 02 09 602 02 12 602 02 14	602 02 08 602 02 11 602 02 13 602 02 15	1 008,- 1 008,- 1 008,- 1 008,-	1 824,- 1 824,- 1 824,- 1 824,-
		5556 Nautic for bolt-/konsollmontering*, 560 x 430 mm Uten blande batteri Uten armaturhull Uten blande batteri, uten overløpshull** Uten armaturhull, uten overløpshull** * Anbefalt konsollengde 260 mm. ** Montering med silventil anbefales.	602 02 16 602 02 18 602 02 21 602 02 23	602 02 17 602 02 19 602 02 22 602 02 24	864,- 864,- 864,- 864,-	1 680,- 1 680,- 1 680,- 1 680,-
		5560 Nautic for bolt-/konsollmontering*, 600 x 460 mm Uten blande batteri Uten armaturhull Uten blande batteri, uten overløpshull** Uten armaturhull, uten overløpshull** * Anbefalt konsollengde 260 mm. ** Montering med silventil anbefales.	602 02 25 602 02 27 602 02 29 602 02 32	602 02 26 602 02 28 602 02 31 602 02 33	864,- 864,- 864,- 864,-	1 680,- 1 680,- 1 680,- 1 680,-
		5565 Nautic for bolt-/konsollmontering*, 650 x 500 mm Uten blande batteri Uten armaturhull Uten blande batteri, uten overløpshull** Uten armaturhull, uten overløpshull** * Anbefalt konsollengde 260 mm. ** Montering med silventil anbefales.	602 02 34 602 02 36 602 02 38 602 02 41	602 02 35 602 02 37 602 02 39 602 02 42	1 919,- 1 919,- 1 919,- 1 919,-	2 735,- 2 735,- 2 735,- 2 735,-
		5570 Nautic for bolt-/konsollmontering*, 700 x 500 mm Uten blande batteri Uten blande batteri, uten overløpshull** Uten armaturhull, uten overløpshull** * Anbefalt konsollengde 260 mm. ** Montering med silventil anbefales.	602 02 43 602 02 45 602 02 47	602 02 44 602 02 46 602 02 48	2 146,- 2 146,- 2 146,-	2 963,- 2 963,- 2 963,-

			NRF-nr	med C+ NRF-nr	PRIS	med C+ PRIS
		2920 søyle i porselen Servanten må monteres nøyaktig i henhold til søylens høyde. Til servant 5550, 5556, 5560, 5565 og 5570	602 07 03		2 012,-	
		2930 halvsøyle i porselen Til servant 5556, 5560, 5565 og 5570	602 11 27		1 944,-	
		5295 halvsøyle i porselen Til servant 5550	602 07 11		1 944,-	
		5545 Nautic oval modell for nedfelling, 450 x 360 mm Utskjæringsmal medfølger. Uten blandebatteri Uten blandebatteri, uten overløpshull** ** Montering med silventil anbefales.	602 02 49 602 02 52	602 02 51 602 02 53	2 012,- 2 012,-	2 760,- 2 760,-
		5555 Nautic oval modell for nedfelling, 550 x 440 mm Utskjæringsmal medfølger. Uten blandebatteri Uten blandebatteri, uten overløpshull** ** Montering med silventil anbefales.	602 02 54 602 02 56	602 02 55 602 02 57	2 012,- 2 012,-	2 760,- 2 760,-
		5562 Nautic heldekkende servant, 620 x 500 mm For montering på Nautic servantskap A663. Uten blandebatteri Uten blandebatteri, uten overløpshull**	602 02 58 602 02 61	602 02 59 602 02 62	2 328,- 2 328,-	4 046,- 3 144,-
		5592 Nautic heldekkende servant, 920 x 500 mm For montering på Nautic servantskap A662. Uten blandebatteri Uten blandebatteri, uten overløpshull**	602 02 65 602 02 67	602 02 66 602 02 68	3 350,- 3 350,-	4 167,- 4 167,-
		5512 Nautic heldekkende servant, 1220 x 500 mm For montering på Nautic servantskap A661. Uten blandebatteri Uten blandebatteri, uten overløpshull**	602 02 72 602 02 74	602 02 73 602 02 75	4 252,- 4 252,-	5 068,- 5 068,-

ARTIC SERVANTER

Alle veggmonterte servanter i Artic-serien er beregnet for både konsoll- og boltmontering. For boltmontering kreves en solid, forsterket vegg. Ved konsollmontering skjules konsollene helt. Passende konsoller og bolter finnes hos våre forhandlere. Vannlåser til servanter finner du på side 85.

			NRF-nr	med C+ NRF-nr	PRIS	med C+ PRIS
		4450 Artic for bolt-/konsollmontering Uten blandebatteri	6020113	6020054	1 612,-	2 428,-
		4550 Artic for bolt-/konsollmontering Uten blandebatteri	6020111	6020055	1 629,-	2 446,-
		4600 Artic for bolt-/konsollmontering Uten blandebatteri	6020115	6020056	1 748,-	2 564,-
		4650 Artic for bolt-/konsollmontering Uten blandebatteri	6020114	6020057	2 188,-	3 004,-
		4920 Artic søyle i porselen Servanten må monteres nøyaktig i forhold til søylens høyde. Til servant 4550, 4600 og 4650	6020702		1 263,-	

			NRF-nr	med C+ NRF-nr	PRIS	med C+ PRIS
		4930 Artic halv søyle i porselen Til servant 4550, 4600 og 4650 OBS! Kan ikke kombineres med servantbatteri med dusjsett.	602 11 26		1 629,-	
		4931 Artic halv søyle i porselen Til servant 4450 OBS! Kan ikke kombineres med servantbatteri med dusjsett.	602 11 28		1 629,-	
		4551 Artic for nedfelling Monteres* ovenfra i benkeplate med utskåret hull. passer til Nautic servantskap 1860 og 1890.se side 88. Uten blandebatteri * Legg merke til at servantens bakkant skal ligge mot vegg. Bakkanten er uglasert.	60201 12	6020058	1 915,-	2 731,-
		4601 Artic for nedfelling Monteres* ovenfra i benkeplate med utskåret hull. Uten blandebatteri * Legg merke til at servantens bakkant skal ligge mot vegg. Bakkanten er uglasert.	60201 17	6020059	2 081,-	2 898,-
		4651 Artic for nedfelling Monteres* ovenfra i benkeplate med utskåret hull. Uten blandebatteri * Legg merke til at servantens bakkant skal ligge mot vegg. Bakkanten er uglasert.	60201 18	6020061	2 328,-	3 144,-

LOGIC SERVANTER

De fleste Logic-servantene er beregnet for både konsoll- og boltmontering. For boltmontering kreves en solid, forsterket vegg. Ved konsollmontering skjules konsollene nesten helt av servantens sider. Dette gir en penere montering og enklere rengjøring. Du finner passende konsoller og bolter hos våre forhandlere. Vannlåser finner du på side 85. Møbler til Logic finner du på side 92.

			NRF-nr	med C+ NRF-nr	PRIS	med C+ PRIS
		5393 Logic for boltmontering Uten blandebeateri, med armaturhull til høyre Uten blandebeateri, med armaturhull til venstre	602 01 32 602 01 34	602 01 33 602 01 35	974,- 974,-	1 791,- 1 791,-
		5197 Logic for bolt-/konsollmontering* Uten blandebeateri, med armaturhull til høyre Uten blandebeateri, med armaturhull til venstre * Anbefalt konsollengde 195 mm.	602 01 25 602 01 27	602 01 26 602 01 28	974,- 974,-	1 791,- 1 791,-
		5198 Logic for boltmontering Først og fremst ment for hjørnemontering, men kan også utmerket plasseres fritt på vegg. Kun med basseng til høyre.	602 01 29	602 01 31	1 122,-	1 939,-
		5193 Logic for bolt-/konsollmontering* Uten blandebeateri * Anbefalt konsollengde 260 mm.	602 01 21	602 01 22	842,-	1 659,-
		5194 Logic for bolt-/konsollmontering* Uten blandebeateri * Anbefalt konsollengde 260 mm.	602 01 23	602 01 24	918,-	1 734,-

			NRF-nr	med C+ NRF-nr	PRIS	med C+ PRIS
		5199 Logic for nedfelling i benkeplate Beregnet for nedfelling i benkeplate. Platens dybde må være min. 30 cm. Overheng i framkant (vertikal blindplate), min. 17 cm Uten blande batteri	6020141	6020142	1 584,-	2 400,-
		2920 Søyle i porselen Servanten må monteres nøyaktig i forhold til søylens høyde Til servant 5193 og 5194	6020703		2 012,-	
		2930 Halvsøyle i porselen Til servant 5193 og 5194 OBS! Kan ikke kombineres med servantbatteri med dusjsett.	6021127		1 944,-	
		5295 Logic halvsøyle i porselen Til servant 5198 OBS! Kan ikke kombineres med servantbatteri med dusjsett.	6020711		1 944,-	
		5169 Logic heldekkende servant Er først og fremst beregnet for montering på Logic møbler, men kan også monteres med bolter c-c 280 mm. Uten blande batteri	6020143	6020144	2 328,-	3 144,-
		5171 Logic heldekkende servant Er først og fremst beregnet for montering på Logic møbler, men kan også monteres med bolter c-c 280 mm. Uten blande batteri	6020145	6020146	3 350,-	4 167,-
		5188 Logic heldekkende servant Er først og fremst beregnet for montering på Logic møbler. Uten blande batteri	6020147	6020148	4 248,-	5 064,-

SERVANTER – KOMPLETTERENDE MODELLER

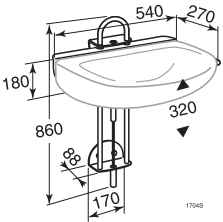

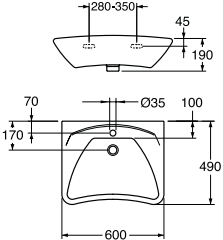

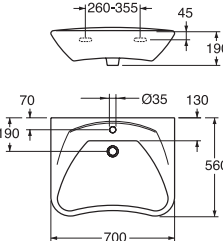

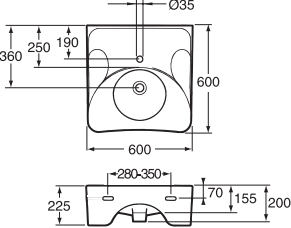

Her finner du servanter for innbygging, hjørneservanter og trendy håndvasker. Innbyggingservantene for nedfelling monteres ovenfra i benkeplate med skåret hull. Servanter for undermontering monteres under benkeplate med skåret hull for servant og blandebatteri. Håndvaskene settes rett på benkeplaten (holdes på plass av sin egen tyngde) eller monteres på konsoller som føres av våre forhandlere. Servantene leveres uten blandebatteri.

			NRF-nr	PRIS	
		860-2 for bolt/konsollmontering Uten blandebatteri med rørkonsoller*, 280 mm *Ved montering på konsoller skal være spesialkonsoller benyttes, servanten er ikke egnet for montering på standardkonsoller. 	602 00 88	3 761,-	
		860-3 for bolt/konsollmontering Uten blandebatteri, uten overløpshull*, med rørkonsoller**, 240 mm * Montering med silventil anbefales. ** Ved montering på konsoller skal våre spesialkonsoller benyttes. Servanten er ikke egnet for montering på standardkonsoller. 	602 00 89	3 260,-	
		940 søyle til 860-2 Servanten må monteres nøyaktig i forhold til søylens høyde. For servant 860-2	602 07 06	2 356,-	
		6147 98 oval modell for undermontering Blandebatteriet monteres i benken eller i veggen over servanten. Med monteringsdetaljer 	602 00 07	2 803,-	
		7G28 60 oval modell for nedfelling Uten blandebatteri Spennklammer for montering (bestill 2 stk/servant) 	602 00 17 602 19 13	1 850,- 35,-	

		<p>7G28 53 oval modell for nedfelling</p> <p>Uten blandebeateri</p> <p>Spennklammer for montering (bestill 2 stk/servant)</p>	<p>602 00 16</p> <p>602 19 13</p>		<p>1 783,-</p> <p>35,-</p>	
		<p>7127 99 rund modell for undermontering</p> <p>Uten blandebeateri</p> <p>Med monteringsdetaljer</p>	<p>602 00 08</p>		<p>2 472,-</p>	
		<p>6321 99 håndvask, 500x400 mm for plassering på benk e.l. Legg merke til at vaskens bakkant skal ligge mot vegg. Bakkanten er uglasert.</p> <p>Med overløpshull Overløp- og bunnventilsett*</p>	<p>630 29 91</p> <p>602 19 09</p>		<p>2 990,-</p> <p>409,-</p>	
		<p>6322 99 håndvask, 600x500 mm for plassering på benk e.l. Legg merke til at vaskens bakkant skal ligge mot vegg. Bakkanten er uglasert.</p> <p>Med overløpshull Overløp- og bunnventilsett* * kan kombineres med vannlås for oppvaskbenk.</p>	<p>630 29 92</p> <p>602 19 09</p>		<p>4 211,-</p> <p>409,-</p>	
		<p>7327 98 hjørneservant for boltmontering</p> <p>Uten blandebeateri</p>	<p>602 00 27</p>		<p>2 090,-</p>	

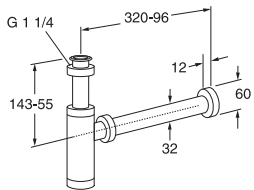

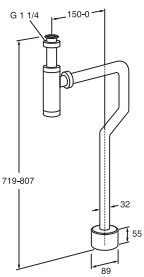

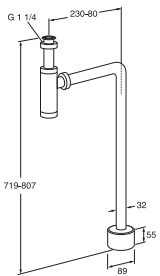

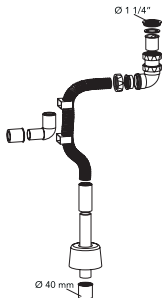

SERVANTER OG HJELPEMIDLER FOR BEVEGELSESHEMMEDE

I utvalget vårt har vi mange produkter som er tilpasset både barn og voksne med spesielle behov. Nedenfor finner du noen eksempler for servanter. I de andre produktgruppene våre finner du flere eksempler på hjelpemidler. Kontakt oss for mer informasjon om våre Care-produkter.

			NRF-nr	PRIS
		<p>1704 gasshydraulisk servantløfter* Passer til vår servantløfter 1704.</p> <p>Høydejustering 320 mm</p> <p>* Servant, blandebatteri og slange inngår ikke.</p> 	602 67 55	10 882,-
		<p>7119 Servant for boltmontering Passer til vår servantløfter 1704. Passer til våre servantløftere. Kan også monteres direkte på veggen med bolter. Ekstra grunt basseng for rullestolbrukere. Uten blandebatteri.</p> <p>7119 63 med armaturhull, med overløp</p>	602 00 92	4 139,-
		<p>7119 99 Servant for boltmontering Passer til våre servantløftere. Kan også monteres direkte på veggen med bolter. Ekstra grunt basseng for rullestolbrukere. Uten blandebatteri.</p> <p>7119 99 med armaturhull, med overløp</p>	602 00 28	4 618,-
		<p>740 Servant for boltmontering Velegnet for handikaptilpassede boliger. Ekstra grunt basseng tilpasset rullestolbrukere. Uten blandebatteri.</p> <p>Med armaturhull, med overløp</p>	602 00 44	5 398,-

VANNLÅS

En pen vannlås gir baderommet et lite løft. Våre vannlåser er justerbare høyde- og dybdeveis. Samtlige deler er krom. De passer til alle servanter i vårt sortiment.

			NRF-nr	PRIS
		<p>3880 Vannlås for veggtilkopling Består av en vannlås samt rør og hette for tilkobling mot vegg.</p> <p>Vannlås for veggtilkopling.</p>	602 19 05	990,-
		<p>3880 Vannlås for gulvtilkopling med S-rør Består av en vannlås samt S-rør og hette for tilkobling i gulv. Vannlåsen er spesielt egnet når avløpshullet er plassert et stykke fra veggen.</p> <p>Vannlås for gulvtilkopling</p>	602 19 06	1 195,-
		<p>3880 Vannlås for gulvtilkopling med L-rør Består av en vannlås samt L-rør og hette for tilkobling i gulv. Vannlåsen er spesielt egnet når avløpshullet er plassert nær vegg.</p> <p>Vannlås for gulvtilkopling</p>	602 19 07	1 195,-
		<p>Kommodevannlås for servantskap med fleksibel avløpsslange Vannlåsen er spesielt tilpasset for montering sammen med servant i underskap. Vannlåsen dras tett mot vegg og gir god plass til oppbevaring i skapet.</p> <p>Kommodevannlås universal for servantskap for vegg- eller gulvtilkopling.</p>	GB8118000001	453,-

TRIOMONT MONTERINGSSTATIV FOR SERVANT

Med et monteringsstativ for servant får du en pen installasjon med et minimum av synlige rør. Dessuten får du et stabilt feste, uten å måtte finne ut hvor i veggen det er bjelker eller forsterkninger. Stativet fås i en modell som passer til alle servanter med boltavstand opptil 280 mm. Monteringsstativet for servant er testet for å tåle en belastning på 175 kg.

		<p>Triomont XS monteringsstativ for servant. Høy modell for montering mot rett vegg eller i hjørne.</p> <p>Vekt: 11 kg inkl. emballasje</p> <p>Triomont XS monteringsstativ for servant, NYHET</p> <p>Tilbehør: Hjørnefester for montering i hjørne Ekstra veggfeste (i tilfelle det medfølgende nedre festet ikke kan brukes)</p>	<p>602 56 61</p> <p>602 59 28 602 59 27</p>	<p>2 094,-</p> <p>227,- 227,-</p>
--	--	---	--	--

Triomont monteringsstativ for servant leveres med:

- Monteringsstativ.
- Gjengestang M12 for montering av servant.
- Fire veggfester.
- Skruer og plugg til montering.
- Avløpsvinkel med gumminippel Ø 32 mm.
- Monteringsanvisning.

Kompletter alltid med:

- Servant.
- Servantbatteri.
- Vannlås til vegg.

Du finner hele sortimentet vårt av servanter, blandedbatterier og vannlåser på www.gustavsberg.no, der du kan se nærmere på produktene eller bestille brosjyrer over hele produktsortimentet vårt.



BADEROMSMØBLER

Med våre baderomsmøbler får du flere valgmuligheter. Hver minste detalj er tilpasset det spesielle og fuktige miljøet som skiller badet fra andre rom. Formene er minimalistiske og tidløse, skapt for lang og tro tjeneste på det viktigste rommet i hjemmet. Uttrykket formidles i første rekke gjennom fargen og overflatematerialet. Hvitt er alltid et godt utgangspunkt. Mørkere nyanser på skapene gir et mer møblert, lunere inntrykk. Hvis du ønsker variasjon, er den nye Logic-serien et opplagt valg. Logics utskiftbare dører finnes i flere ulike temperamentsfarger, slik at det er enkelt å gi badet en ny identitet.

KJEKT Å VITE

- Du kan kombinere møbler og baderomsporselen akkurat slik du vil, men husk at servanter og servantskap alltid er tilpasset hverandre. Kontroller at målene stemmer overens når du velger.
- Du kan velge mellom dører og skuffer til underskapet. Skuffer gir bedre oversikt over innholdet.
- Flere av våre speil og speilskap har innebygd belysning. Få alltid en elektriker til å installere dem.
- Pass på at du har god skjerming mellom baderomsmøblene og dusjen. Møblene tåler fuktig baderomsmiljø, men ikke regelmessig vannsprut.



MØBLER MED SOFT CLOSE

AKUSTIKKEN PÅ ET BADEROM KAN FØRE TIL AT PLUTSELIGE, HØYE LYDER OPPLEVES SOM SÆRLIG FORSTYRENDE. MED SOFT CLOSE STENGES SKAPDØRER OG SKUFFER MYKT OG LYDLØST.



MONTERING

DE FLESTE PRODUKTENE KAN DU INSTALLERE SELV, MEN NÅR DU SER DETTE SYMBOLET, ANBEFALER VI Å BRUKE ERFARNE FAGFOLK, FOR EKSEMPEL EN VVS-INSTALLATØR, FLISLEGGER ELLER ELEKTRIKER.

NAUTIC BADEROMSMØBLER

Nautic baderomsmøbler holder høy kvalitet. De har en smakfull og myk design som passer inn i de fleste omgivelser. Serien omfatter alt fra små veggskap til store underskap for heldekkende servanter, noe som gir en rekke kombinasjonsmuligheter. Smarte detaljer hever baderomsopplevelsen: speil på innsiden av speilskapet, integrerte stikkontakter, gjennomtenkte skuffeinneordninger, glasshyller som er lette å rengjøre, og ingen håndtak som samler smuss og fuktighet. Samtlige dører og skuffer er utstyrt med en «Soft Close»-funksjon som sørger for at de lukkes mykt og lydløst.



Oliventre
Hvit høyglans
Matt grå
Hvit melamin

FIRE OVERFLATEMATERIALER

Baderomsmøbler fra Nautic leveres i fire forskjellige overflatematerialer som alle er fuktbestandige. Servantskapet er tilpasset servanter i Nautic-serien. De andre møblene kan kombineres med baderomsporselen etter eget ønske. Møblene leveres ferdig montert – det eneste du trenger å gjøre, er å finne en dekorfarge du liker. Dører og skapstamme er i samme farge, også på innsiden. Det eneste unntaket er skap med dører og skuffer i hvit høyglans, der skapstammene leveres i hvit melamin.

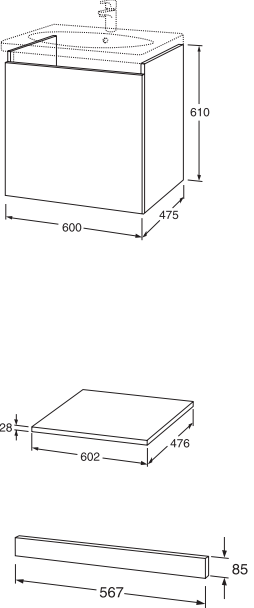

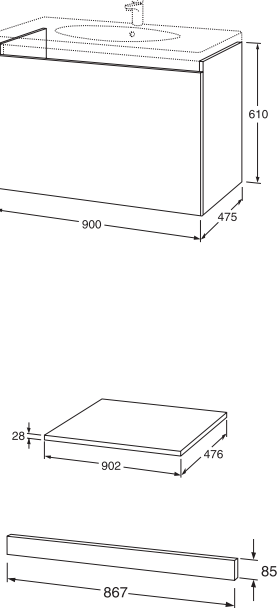

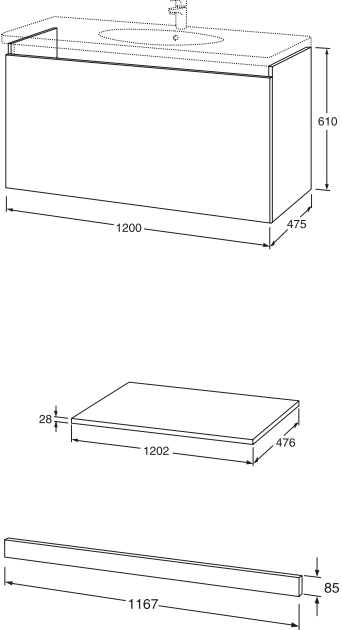



Oliventre
Hvit høyglans
Aluminium
Svart
Rød

FEM DEKORFARGER

Bortsett fra speilskapene kompletteres alle Nautic baderomsmøbler med dekorlister. Listene finnes i fem farger, og du kan matche og komponere etter eget ønske. Husk å bestille riktig antall lister i riktig lengde til det aktuelle møbelet.

		NRF/ART-nr	PRIS
		A660 servantskap med to dører Passer til servant 5550. Kompletteres med dekorlist i ønsket farge. Oliven Hvit høyglans Matt grå Hvit melamin	703 12 28 2 908,- 703 12 25 3 046,- 703 12 27 2 908,- 703 12 26 2 547,-
		Servant til A660. For informasjon og målskisse, se side 76. 5500 uten blandebeholder Med C+	602 02 07 1 008,- 602 02 08 1 824,-
		A672 42 dekorlist Oliven Hvit høyglans Aluminium Svart Rød	703 13 14 359,- 703 13 12 359,- 703 13 13 635,- 703 13 15 635,- 703 13 16 635,-
Servant til A659. For informasjon og målskisse, se side 76. 5556 uten blandebeholder Med C+	602 02 16 864,- 602 02 17 1 680,-		
		A672 47 dekorlist Oliven Hvit høyglans Aluminium Svart Rød	703 13 19 359,- 703 13 17 359,- 703 13 18 635,- 703 13 21 635,- 703 13 22 635,-
Servant til A658. For informasjon og målskisse, se side 76. 5560 uten blandebeholder Med C+	602 02 25 864,- 602 02 26 1 680,-		
		A672 52 dekorlist Oliven Hvit høyglans Aluminium Svart Rød	703 13 25 415,- 703 13 23 415,- 703 13 24 692,- 703 13 26 692,- 703 13 27 692,-

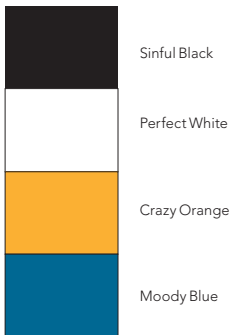
		<p>A663 servantskap med én skuff Passer til heldekkende servant 5562, med Artic 4551 nedfelt i topplaten eller med annen valgfri innbyggings servant. Ønsker du to servanter, monterer du 2 stk. skap inntil hverandre med heldekkende topplate A664, 120 cm, og to nedfelle servanter 4451. Du finner et bilde av kombinasjonen på side 44. Skapet kompletteres med dekorlist i ønsket farge. Leveres med skuff for oppbevaring av småting. Skuffinnsats kan bestilles som tilbehør.</p> <p>Oliven 703 12 42 4 791,- Hvit høyglans 703 12 38 4 929,- Matt grå 703 12 41 4 791,- Hvit melamin 703 12 39 4 237,-</p> <p>Servant til A663. For informasjon og målskisse, se side 77. 5562 uten blandebatteri 602 02 58 2 328,- Med C+ 602 02 59 4 046,-</p> <p>Artic 4551 602 01 12 1 915,- Med C+ 602 00 58 2 731,-</p> <p>Tilbehør: skuffinnsats 703 13 65 342,-</p> <p>A666 topplate 602 mm Passer til servantskap A663.</p> <p>Oliven 703 12 98 1 356,- Matt grå 703 12 97 1 356,- Hvit melamin 703 12 96 1 219,-</p> <p>A672 60 dekorlist Oliven 703 13 31 415,- Hvit høyglans 703 13 28 415,- Aluminium 703 13 29 692,- Svart 703 13 32 692,- Rød 703 13 33 692,-</p>	
		<p>A662 servantskap med én skuff Passer til heldekkende servant 5592, med Artic 4551 nedfelt i topplaten eller med annen valgfri innbyggings servant. Skapet kompletteres med dekorlist i ønsket farge. Kompletteres med dekorlist i ønsket farge. Leveres med to skuffer for oppbevaring av småting. Skuffinnsats kan bestilles som tilbehør.</p> <p>Oliven 703 12 46 5 344,- Hvit høyglans 703 12 43 5 482,- Matt grå 703 12 45 5 344,- Hvit melamin 703 12 44 4 791,-</p> <p>Servant til A662. For informasjon og målskisse, se side 77. 5592 uten blandebatteri 602 02 65 3 350,- Med C+ 602 02 66 4 167,-</p> <p>Artic 4551 602 01 12 1 915,- Med C+ 602 00 58 2 731,-</p> <p>Tilbehør: skuffinnsats 703 13 66 407,-</p> <p>A665 topplate 902 mm Passer til servantskap A662. Leveres med to konsoller for ekstra stabilitet.</p> <p>Oliven 703 13 02 2 077,- Matt grå 703 13 01 2 077,- Hvit melamin 703 12 99 1 883,-</p> <p>A672 90 dekorlist Oliven 703 13 36 553,- Hvit høyglans 703 13 34 553,- Aluminium 703 13 35 720,- Svart 703 13 37 720,- Rød 703 13 38 720,-</p>	
		<p>A661 Servantskap med én skuff Passer til heldekkende servant 5512 eller topplate A664 med valgfri nedfellingsservant. Kompletteres med dekorlist i ønsket farge. Leveres med to skuffer for oppbevaring av småting. Skuffinnsats kan bestilles som tilbehør.</p> <p>Oliven 703 12 51 6 092,- Hvit høyglans 703 12 47 6 230,- Matt grå 703 12 49 6 092,- Hvit melamin 703 12 48 5 537,-</p> <p>Servant til A661. For informasjon og målskisse, se side 77. 5512 uten blandebatteri 602 02 72 4 252,- Med C+ 602 02 73 5 068,-</p> <p>Tilbehør: skuffinnsats 703 13 67 450,-</p> <p>A664 topplate 1202 mm Passer til servantskap A661. Leveres med to konsoller for ekstra stabilitet.</p> <p>Oliven 703 13 05 2 381,- Matt grå 703 13 04 2 381,- Hvit melamin 703 13 03 2 160,-</p> <p>A672 12 dekorlist Oliven 703 13 42 692,- Hvit høyglans 703 13 39 692,- Aluminium 703 13 41 830,- Svart 703 13 43 830,- Rød 703 13 44 830,-</p>	

		<p>A669/A670 sideskap med én dør Velg mellom høyre- og venstrehengslet dør. Passer i høyden ved siden av servantskap A658, A659 og A660. Leveres med glasshylle. Kompletteres med dekorlist i ønsket farge.</p> <p>A669 med venstrehengslet dør Oliven Hvit høyglans Matt grå Hvit melamin</p> <p>A670 med høyrehengslet dør Oliven Hvit høyglans Matt grå Hvit melamin</p> <p>A795 Topplate i glass</p> <p>A672 40 dekorlist Oliven Hvit høyglans Aluminium Svart Rød</p>	<p>703 12 55 2 492,- 703 12 52 2 631,- 703 12 54 2 492,- 703 12 53 2 215,-</p> <p>703 12 59 2 492,- 703 12 56 2 631,- 703 12 58 2 492,- 703 12 57 2 492,-</p> <p>A7953100 365,-</p> <p>703 13 08 332,- 703 13 06 332,- 703 13 07 609,- 703 13 09 609,- 703 13 11 609,-</p>	
		<p>A667/A668 sideskap med én dør Velg mellom høyre- og venstrehengslet dør. Passer i høyden ved siden av servantskap A661, A662 og A663. Leveres med glasshylle. Kompletteres med dekorlist i ønsket farge.</p> <p>A667 med venstrehengslet dør Oliven Hvit høyglans Matt grå Hvit melamin</p> <p>A668 med høyrehengslet dør Oliven Hvit høyglans Matt grå Hvit melamin</p> <p>A795 Topplate i glass</p> <p>A672 40 dekorlist Oliven Hvit høyglans Aluminium Svart Rød</p>	<p>703 12 64 2 575,- 703 12 61 2 713,- 703 12 63 2 575,- 703 12 62 2 298,-</p> <p>703 12 68 2 575,- 703 12 65 2 713,- 703 12 67 2 575,- 703 12 66 2 298,-</p> <p>A7953100 365,-</p> <p>703 13 08 332,- 703 13 06 332,- 703 13 07 609,- 703 13 09 609,- 703 13 11 609,-</p>	
		<p>A671/A672 veggskap med én dør Velg mellom høyre- og venstrehengslet dør. Leveres med to glasshyller. Kompletteres med dekorlist i ønsket farge, modell A672 40.</p> <p>A671 med venstrehengslet dør Oliven Hvit høyglans Matt grå Hvit melamin</p> <p>A672 med høyrehengslet dør Oliven Hvit høyglans Matt grå Hvit melamin</p> <p>A672 40 dekorlist Oliven Hvit høyglans Aluminium Svart Rød</p>	<p>703 12 91 2 492,- 703 12 87 2 631,- 703 12 89 2 492,- 703 12 88 2 214,-</p> <p>703 12 95 2 492,- 703 12 92 2 631,- 703 12 94 2 492,- 703 12 93 2 214,-</p> <p>703 13 08 332,- 703 13 06 332,- 703 13 07 609,- 703 13 09 609,- 703 13 11 609,-</p>	
		<p>A675/A676 høyskap med to dører Velg mellom høyre- og venstrehengslede dører. Leveres med tre glasshyller. Kompletteres med dekorlist i ønsket farge. MERK: Bestill to dekorlister til hvert skap.</p> <p>A675 med venstrehengslet dør Oliven Hvit høyglans Matt grå Hvit melamin</p> <p>A676 med høyrehengslet dør Oliven Hvit høyglans Matt grå Hvit melamin</p> <p>A672 40 dekorlist* Oliven Hvit høyglans Aluminium Svart Rød</p> <p>OBS! Bestill 2 stk.</p>	<p>703 12 73 4 707,- 703 12 69 4 845,- 703 12 72 4 707,- 703 12 71 4 291,-</p> <p>703 12 77 4 707,- 703 12 74 4 845,- 703 12 76 4 707,- 703 12 75 4 291,-</p> <p>703 13 08 332,- 703 13 06 332,- 703 13 07 609,- 703 13 09 609,- 703 13 11 609,-</p>	

			NRF nr	PRIS
		<p>A673/A674 høyskap med to dører og én skuff Velg mellom høyre- og venstrehengslede dører. Leveres med tre glasshyller. Kompletteres med dekorlist i ønsket farge. MERK: Bestill to dekorlister til hvert skap.</p> <p>A673 med venstrehengslet dør Oliven Hvit høyglans Matt grå Hvit melamin</p> <p>A674 med høyrehengslet dør Oliven Hvit høyglans Matt grå Hvit melamin</p> <p>A672 40 dekorlist* Oliven Hvit høyglans Aluminium Svart Rød</p> <p>OBS! Bestill 3 stk.</p>	<p>703 12 82 5 537,- 703 12 78 5 677,- 703 12 81 5 537,- 703 12 79 4 951,-</p> <p>703 12 86 5 537,- 703 12 83 5 677,- 703 12 85 5 537,- 703 12 84 4 951,-</p> <p>703 13 08 332,- 703 13 06 332,- 703 13 07 609,- 703 13 09 609,- 703 13 11 609,-</p>	
		<p>A369 60 speilskap med to dører og belysning Speil også på innsiden av dørene. Strømbryter og 230V stikkontakt inne i skapet. Leveres med fire glasshyller. For fast montering på vegg. Den elektriske installasjonen skal utføres av autorisert elektriker. Leveres med alt monteringsmateriell. Kapslingsklasse IP44. For montering i sone 2 på badet. Med to lysrør à 13 W.</p> <p>Oliven Matt grå Hvit melamin</p>	<p>703 13 48 9 275,- 703 13 47 9 275,- 703 13 46 9 275,-</p>	
		<p>A369 90 speilskap med to dører og belysning Speil også på innsiden av dørene. Strømbryter og 230V stikkontakt inne i skapet. Leveres med fire glasshyller. For fast montering på vegg. Den elektriske installasjonen skal utføres av autorisert elektriker. Leveres med alt monteringsmateriell. Kapslingsklasse IP44. For montering i sone 2 på badet. Med to lysrør à 14 W</p> <p>Oliven Matt grå Hvit melamin</p>	<p>703 13 53 10 245,- 703 13 52 10 245,- 703 13 51 10 245,-</p>	
		<p>A367 60 speil med belysning For fast montering på vegg. Den elektriske installasjonen skal utføres av autorisert elektriker. Leveres med alt monteringsmateriell. Kapslingsklasse IP44. For montering i sone 2 på badet. Med to lysrør à 13 W. Glasshylle for montering på ferdige fester under speilet kan bestilles som tilbehør.</p> <p>Oliven Matt grå Hvit melamin</p> <p>Tilbehør: glasshylle</p>	<p>703 13 57 4 568,- 703 13 56 4 568,- 703 13 55 4 568,-</p> <p>703 13 63 831,-</p>	
		<p>A367 90 speil med belysning For fast montering på vegg. Den elektriske installasjonen skal utføres av autorisert elektriker. Leveres med alt monteringsmateriell. Kapslingsklasse IP44. For montering i sone 2 på badet. Med to lysrør à 21 W. Glasshylle for montering på ferdige fester under speilet kan bestilles som tilbehør.</p> <p>Oliven Matt grå Hvit melamin</p> <p>Tilbehør: glasshylle</p>	<p>703 13 62 5 537,- 703 13 61 5 537,- 703 13 59 5 537,-</p> <p>703 13 64 969,-</p>	

LOGIC BADEROMSMØBLER

Med Logic har du full frihet til å velge dører i den fargen som passer deg, og med de håndtakene du liker best. Vil du sette enda mer farge på badet ditt, finner du tilsvarende fargeskala i blandebatteriserien Logic samt på noen av badekarfrontene våre. Servantskapenes bredde er tilpasset Logic-servantene. Øvrige møbler i serien kan fint kombineres med andre porselensserier. Logic-møblene har litt grunnere dybdemål, noe som gjør at de passer ekstra godt på små bad.



FIRE OVERFLATEMATERIALER

Baderommøblene er laget i fuktbestandig melamin med dører i fire forskjellige farger. Skapstammene er ferdigmonterte, og alltid hvite.

TRE DØRHÅNDTAK

Hullene til håndtakene er forhåndsbores (ikke helt gjennom). Håndtak bestilles separat. Husk å bestille riktig antall håndtak til det aktuelle møbelet.

Håndtak A



Håndtak B



Håndtak C

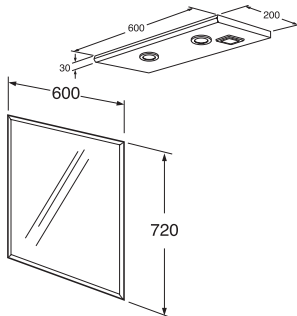

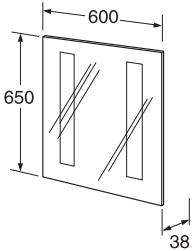

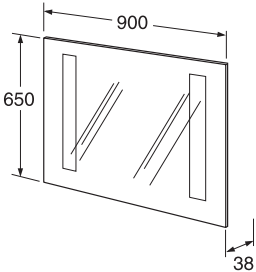

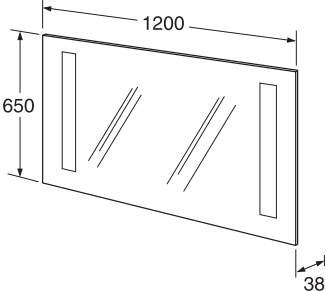



			NRF/ART-nr	PRIS
		<p>1860 Logic servantskap Servantskap med en skuff i full dybde og et hylleplan innvendig for å utnytte skapet på beste måte. Passer først og fremst sammen med servant 5169. Fleksibel vannlås inngår. Kan også monteres med bare topplate, som sideskap, eller med topplate kombinert med eget valg av toppmontert servant. Skapstammen er alltid hvit.</p> <p>Sinful Black Perfect White Moody Blue Crazy Orange</p> <p>Topplate 60 cm, hvit</p> <p>Servant til 1860. For informasjon og målskisse, se side 81. Logic 5169</p> <p>Med C+</p> <p>Håndtak A Håndtak C</p> <p>Støtteben i krom. Stillbare 320–340 mm, 2 stk.</p>	<p>GB7118600100EL 3 627,- GB7118600100DH 3 627,- GB711860010036 3 627,- GB711860010038 3 627,-</p> <p>703 1046 794,-</p> <p>60201 43 2 328,- 60201 44 3 144,-</p> <p>703 1082 69,- 703 1084 149,-</p> <p>GB7118000004 207,-</p>	
		<p>1890 Logic servantskap Servantskap med en skuff i full dybde og et hylleplan innvendig for å utnytte skapet på beste måte. Passer først og fremst sammen med servant 5171. Fleksibel vannlås inngår. Kan også monteres med bare topplate, som sideskap, eller med topplate kombinert med eget valg av toppmontert servant. Skapstammen er alltid hvit.</p> <p>Sinful Black Perfect White Moody Blue Crazy Orange</p> <p>Topplate 90 cm, hvit</p> <p>Servant til 1890. For informasjon og målskisse, se side 81. Logic 5171</p> <p>Med C+</p> <p>Håndtak A (OBS! Bestill 2 stk.) Håndtak C (OBS! Bestill 2 stk.)</p> <p>Støtteben i krom. Stillbare 320–340 mm, 2 stk.</p>	<p>GB7118900100EL 4 423,- GB7118900100DH 4 423,- GB711890010036 4 423,- GB711890010038 4 423,-</p> <p>703 1047 1 193,-</p> <p>60201 45 3 350,- 60201 46 4 167,-</p> <p>703 1082 69,- 703 1084 149,-</p> <p>GB7118000004 207,-</p>	
		<p>1812 Logic sideskap i kombinasjon med 1860 Logic servantskap To stk. 1812 sideskap i kombinasjon med servantskap 1860, passer først og fremst til heldekkende servant Logic 5188, som måler 120 cm. Sideskapet har én hylle og dør. Skapkombinasjonen kan også monteres med kun topplate som sideskap, eller topplate kombinert med valgfri, toppmontert servant. Skapstammen er alltid hvit.</p> <p>Sinful Black Perfect White Moody Blue Crazy Orange</p> <p>Servant til 1812 + 1860. For informasjon og målskisse, se side 81. Logic 5188</p> <p>Med C+</p> <p>Topplate 120 cm, hvit</p> <p>Håndtak A (OBS! Bestill 2 stk.) Håndtak B (OBS! Bestill 2 stk.)</p> <p>Støtteben i krom. Stillbare 320–340 mm, 2 stk.</p>	<p>GB7118120100ELEL 6 787,- GB7118120100DHDH 6 787,- GB7118120100D3636 6 787,- GB71181201003838 6 787,-</p> <p>60201 47 4 248,- 60201 48 5 064,-</p> <p>703 1048 1 589,-</p> <p>703 1082 69,- 703 1083 149,-</p> <p>GB7118000004 207,-</p>	

			NRF/ART-nr	PRIS
	 	1810 Logic veggskap Med vendbar dør for høyre- eller venstremontering. Med et flyttbart hylleplan i tre. Forkrommet håndtak bestilles separat. Skapstammen er alltid hvit. Sinful Black Perfect White Moody Blue Crazy Orange Håndtak A Håndtak B	GB7118100100EL 1 956,- GB7118100100DH 1 956,- GB711810010036 1 956,- GB711810010038 1 956,- 703 1082 69,- 703 1083 101,-	
	 	1820 Logic kasettskap Med vendbar dør for høyre- eller venstremontering. Forkrommet håndtak bestilles separat. Skapstammen er alltid hvit. Sinful Black Perfect White Moody Blue Crazy Orange Håndtak A Håndtak B	GB7118200100EL 1 210,- GB7118200100DH 1 210,- GB711820010036 1 210,- GB711820010038 1 210,- 703 1082 69,- 703 1083 101,-	
	 	11870 Logic høyskap, dybde 160 mm. Med to vendbare dører for høyre- eller venstremontering. Med 2 flyttbare hylleplan i tre. Forkrommede håndtak bestilles separat. Skapstammen er alltid hvit. Sinful Black Perfect White Moody Blue Crazy Orange Håndtak A Håndtak B 1871 Logic høyskap, dybde 350 mm. Med to vendbare dører for høyre- eller venstremontering. Med to flyttbare hyller i tre. Forkrommede håndtak bestilles separat. Skapstammen er alltid hvit. Sinful Black Perfect White Moody Blue Crazy Orange Håndtak A (NB! Bestill 2 stk.) Håndtak B (NB! Bestill 2 stk.)	GB7118700100EL 3 098,- GB7118700100DH 3 098,- GB711870010036 3 098,- GB711870010038 3 098,- 703 1082 69,- 703 1083 101,- GB7118710100EL 3 563,- GB7118710100DH 3 563,- GB711871010036 3 563,- GB711871010038 3 563,- 703 1082 69,- 703 1083 101,-	
		1850 Logic møbelpakke Med servant 5189. Skapet har dører i hvit melamin, et hylleplan og medfølgende håndtak (modell A). Møbelpakke med batterihull til venstre på servanten Møbelpakke med batterihull til høyre på servanten	703 1222 3 175,- 703 1221 3 175,-	

SPEIL OG BELYSNING

Speil med belysning som passer like godt over servanten som over et baderomsmøbel. Målene er tilpasset standardmål for baderomsmøbler. Som alltid med elektriske installasjoner i baderom skal det utføres av en autorisert elektriker.

		NRF/ART-nr	PRIS
		<p>1831 Lysrampe. Med to innfelte LED-lamper og 230V-uttak, for tilkobling til jordfeilbryter. For fastmontering på vegg i kombinasjon med speil 1835. Hvit</p> <p>1835 Speil 600 x 720 mm Passer til belysningsrampe 1830</p>	<p>GB71183160AG 3 037,-</p> <p>703 12 18 1 180,-</p>
		<p>1880-60 Speil med belysning Beregnet for fast montering på vegg. Elektrisk installasjon må utføres av autorisert installatør. Alle monteringsdetaljer medfølger. Kapslingsklasse IP44. For montering i område 2 i baderommet. Med to lysrør á 13 W.</p> <p>1880-60 speil 600 x 650 mm</p>	<p>703 10 85 3 095,-</p>
		<p>1880-90 Speil med belysning Beregnet for fast montering på vegg. Elektrisk installasjon må utføres av autorisert installatør. Alle monteringsdetaljer medfølger. Kapslingsklasse IP44. For montering i område 2 i baderommet. Med to lysrør á 13 W.</p> <p>1880-90 speil 900 x 650 mm</p>	<p>703 10 86 3 527,-</p>
		<p>1880-120 Speil med belysning Beregnet for fast montering på vegg. Elektrisk installasjon må utføres av autorisert installatør. Alle monteringsdetaljer medfølger. Kapslingsklasse IP44. For montering i område 2 i baderommet. Med to lysrør á 13 W.</p> <p>1880-120 speil 1200 x 650 mm</p>	<p>703 10 87 3 958,-</p>



BADEKAR

Det er få ting i livet som kan måle seg med å stige ned i et varmt bad etter en lang og strabasøs dag. Badets avstressende og muskelavslappende effekt er vanskelig å overgå. Gustavsbergs badekar passer inn i de fleste baderom og kan kombineres med alle de øvrige produktene, og er derfor ikke inndelt i produktserier. Badekarene har en enkel og moderne design, og kan utstyres med ulike fronter, slik at det er enkelt å finne ulike løsninger. Våre stolte badekar på føtter blir aller vakrest når de får litt plass å skinne på.

KJEKT Å VITE

- Gustavsberg har et stort utvalg modeller og størrelser, de fleste beregnet for montering med hel- eller halvfrontstativ. Det finnes også frontløse badekar og badekar som er beregnet for innflising.
- Våre kar produseres i emaljerte stålplater, et solid og holdbart materiale.
- Karene er enkle å montere og holde rene. På badekar med hel-front kan frontens nedre del skyves opp slik at du kommer til når du gjør rent. Med halvfront har du alltid gulvet lett tilgjengelig for rengjøring.
- Frontstativet kan forskyves i side- og dybderetning i forhold til badekaret, slik at det blir plass til rørføring på veggene.
- Stativets ben er plassert lengst ut i hjørnene slik at karet blir så godt som umulig å velte. Føttene kan justeres. Karet står støtt, selv på ujevne gulv.
- Det finnes også boblebadekar i akryl i sortimentet vårt, du finner dem på side 103.



ANTISKLI

BADEKARET KAN LEVERES MED EN ANTISLIBEHANDLING DER KVARTSSAND ER BRENT INN I EMALJEN I ET ESTETISK, NØYTRALT MØNSTER. OVERFLATEN REDUSERER RISIKOEN FOR FALLULYKKER VED INN- OG UTSTIGNING. DEN ER Plassert I FOTENDEN AV BADEKARET, SLIK AT BADEOPPLEVELSEN IKKE PÅVIRKES NEGATIVT.



GLAZEPLUS

BADEKARENE VÅRE KAN LEVERES MED EN EKSTRA OVERFLATEBEHANDLING SOM VI KALLER GLAZEPLUS. EN KRYSTALLKLAR POLYMERFILM SOM BESKYTTER OVERFLATEN PÅ BADEKARET MOT SMUSS OG KALKAVLEIRINGER. NOE SOM FORENKLER RENSGJØRINGEN OG REDUSERER BEHOVET FOR VASKEMIDLER.



STØTTEHÅNDTAK

BADEKARET KAN BESTILLES MED EGNE STØTTEHÅNDTAK PÅ BADEKARKANTEN, SOM FORENKLER OG ØKER SIKKERHETEN VED INN- OG UTSTIGNING.

BASSENGUTFORMINGER FOR EMALJERTE BADEKAR



Standardkarene 1300–1700 og det frontløse 1571 har det vanligste bassenget. Det er bekvemt og praktisk for både bading og dusjing, og har en dybde på 420 mm.



Kombikarene 1607–1707 er perfekte for dem som bruker badekaret som dusjplass. Karene har en jevn flate i fotenden, og avløpet er plassert i midten. Hodeenden er avrundet og bekvem. Badekaret er 380 mm dypt, litt grunnere enn standardkaret, noe som gjør det enklere å komme seg opp i og ut av karet.



Duokar 1603 passer for to personer. Karet har to skrånende hodeender og sentrert avløp.



Artic badekar P110 er beregnet for innflising og utstyrt med overløpshull. Karets basseng er 450 mm dypt, noe dypere enn i standardbadekar. Den kraftigere kanten matcher porselensserien Artic.



Sittebadekar 1051 er beregnet på dem som har svært små baderom, men likevel vil unne seg å bade. Målene er 1050 x 650 mm.



Sittebadekar 1501 har støttehåndtak på sidene og opphøyd sitteflate for den som har vanskeligheter med å ta seg opp fra liggende stilling.

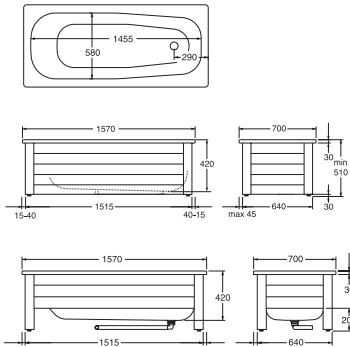


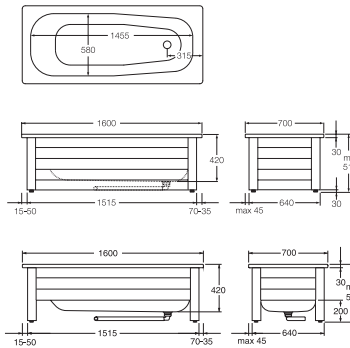


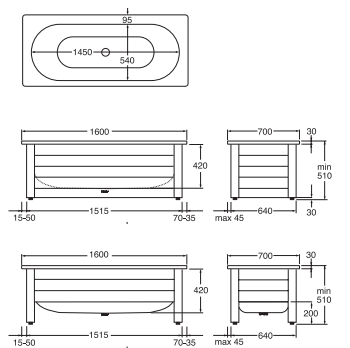




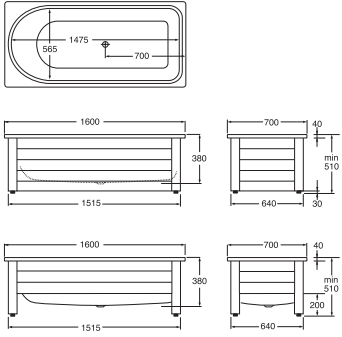


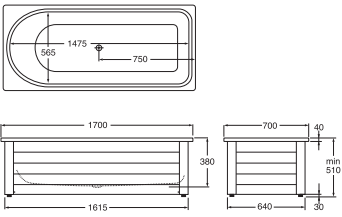


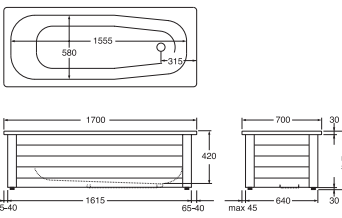


De frontløse badekarene 6316 og 6368 har ovalt basseng med to skrånende hodeender og sentrert avløp.

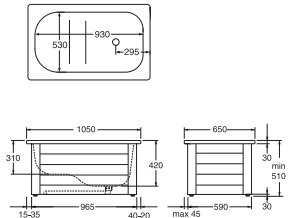


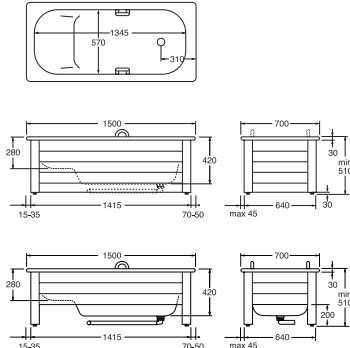


BADEKAR I EMALJERT STÅLPLATE MED HEL- ELLER HALVFRONTSTATIV

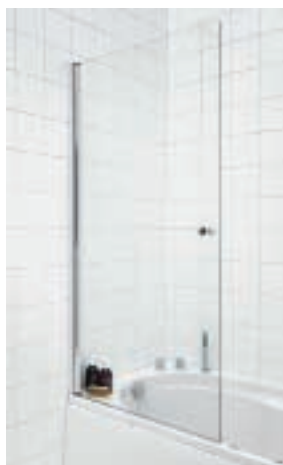
Badekarene leveres uten benstativ, med avløpsrør og montert bunnventil. Badekarene er beregnet for montering sammen med hel-, halv- eller, i spesielle tilfeller, designfrontstativ. Stativene har ben med 25 mm justerbarhet. Hel- og halvfrontstativene kan forskyves side- og dybdeveis og gir da plass for rørføring på vegg. Helfrontens nedre del kan skyves opp for bedre tilgjengelighet ved rengjøring. Halvfronten kan senere kompletteres med et sokkelsett til en helfront. Stativene leveres med en synlig front og gavli som standard. Hvis badekar med hel- eller halvfrontstativ skal installeres med to synlige lang- eller kortsider, kompletteres med tilleggsgavl eller -gavl.

			NRF-nr	PRIS
<p>Badevannvolum: 150 liter</p>	<p>Bassengbilde, se side 96.</p>	<p>1300 Badekar 1300 x 700 mm. Uten benstilling med bunnventil</p> <p>7013 Helfrontstativ med en front og en gavli 7513 Tilleggsgavl 7570 Tilleggsgavl</p> <p>6013 Halvfrontstativ med en front og en gavli 6513 Tilleggsgavl 6570 Tilleggsgavl 6213 Kompletteringssett, front/gavl*</p> <p>*) For komplettering av allerede installert halvfront til helfront</p> <p>Badekaret kan på bestilling leveres med glazeplus, antisklibehandlet bunn eller støttehåndtak:</p> <p>1300 Badekar med glazeplus 1300 Badekar med antisklibehandling 1300 Badekar med borehull for to støttehåndtak</p> <p>To støttehåndtak</p>	<p>603 02 03</p> <p>603 11 15 603 11 36 603 11 64</p> <p>603 11 45 603 11 55 603 11 59 603 11 94</p> <p>GB2113000113 GB2113000112 GB2113000111</p> <p>GB208B080901</p>	<p>5 957,-</p> <p>3 172,- 1 123,- 509,-</p> <p>2 965,- 1 026,- 442,- 815,-</p> <p>7 766,- 7 766,- 7 766,-</p> <p>2 172,-</p>
<p>Badevannvolum: 155 liter</p>	<p>Bassengbilde, se side 96.</p>	<p>1400 Badekar 1400 x 700 mm. Uten benstilling med bunnventil</p> <p>7014 Helfrontstativ med en front og en gavli 7514 Tilleggsgavl 7570 Tilleggsgavl</p> <p>6014 Halvfrontstativ med en front og en gavli 6514 Tilleggsgavl 6570 Tilleggsgavl 6214 Kompletteringssett, front/gavl*</p> <p>*) For komplettering av allerede installert halvfront til helfront</p> <p>Badekaret kan på bestilling leveres med glazeplus, antisklibehandlet bunn eller støttehåndtak:</p> <p>1400 Badekar med glazeplus 1400 Badekar med antisklibehandling 1400 Badekar med borehull for to støttehåndtak</p> <p>To støttehåndtak</p>	<p>603 02 04</p> <p>603 11 16 603 11 37 603 11 64</p> <p>603 11 46 603 11 56 603 11 59 603 11 95</p> <p>GB2114000113 GB2114000112 GB2114000111</p> <p>GB208B080901</p>	<p>4 197,-</p> <p>2 689,- 1 123,- 509,-</p> <p>2 965,- 1 026,- 442,- 815,-</p> <p>6 006,- 6 006,- 6 006,-</p> <p>2 172,-</p>
<p>Badevannvolum: 165 liter</p>	<p>Bassengbilde, se side 96.</p>	<p>1500 Badekar 1500 x 700 mm. Uten benstilling med bunnventil</p> <p>7015 Helfrontstativ med en front og en gavli 7515 Tilleggsgavl 7570 Tilleggsgavl</p> <p>6015 Halvfrontstativ med en front og en gavli 6515 Tilleggsgavl 6570 Tilleggsgavl 6215 Kompletteringssett, front/gavl*</p> <p>*) For komplettering av allerede installert halvfront til helfront</p> <p>Badekaret kan på bestilling leveres med glazeplus, antisklibehandlet bunn eller støttehåndtak:</p> <p>1500 Badekar med glazeplus 1500 Badekar med antisklibehandling 1500 Badekar med borehull for to støttehåndtak</p> <p>To støttehåndtak</p>	<p>603 02 07</p> <p>603 11 17 603 11 38 603 11 64</p> <p>603 11 47 603 11 57 603 11 59 603 11 96</p> <p>GB2115000113 GB2115000112 GB2115000111</p> <p>GB208B080901</p>	<p>4 391,-</p> <p>2 689,- 1 123,- 509,-</p> <p>2 965,- 1 026,- 442,- 815,-</p> <p>6 200,- 6 200,- 6 200,-</p> <p>2 172,-</p>

<p>Badevannvolum: 178 liter</p> 	<p>Bassengbilde, se side 96.</p>  	<p>1570 Badekar 1570 x 700 mm. Uten benstilling med bunnventil. I første rekke beregnet for utskiftning ved renoivering</p> <p>7016 Helfrontstativ med en front og en gavl 7516 Tilleggsfront 7570 Tilleggsgavl</p> <p>6016 Halvfrontstativ med en front og en gavl 6516 Tilleggsfront 6570 Tilleggsgavl 6216 Kompletteringssett, front/gavl*</p> <p>*) For komplettering av allerede installert halvfront til helfront</p> <p>Badekaret kan på bestilling leveres med glazeplus, antisklibehandlet bunn eller støttehåndtak:</p> <p>1570 Badekar med glazeplus 1570 Badekar med antisklibehandling 1570 Badekar med borehull for to støttehåndtak</p> <p>To støttehåndtak</p>	<p>603 02 08</p> <p>603 11 18 603 11 39 603 11 64</p> <p>603 11 48 603 11 58 603 11 59 603 11 97</p> <p>GB2115700113 GB2115700112 GB2115700111</p> <p>GB208B080901</p>	<p>5 228,-</p> <p>2 689,- 1 123,- 509,-</p> <p>2 965,- 1 026,- 442,- 815,-</p> <p>7 037,- 7 037,- 7 037,-</p> <p>2 172,-</p>
<p>Badevannvolum: 178 liter</p> 	<p>Bassengbilde, se side 96.</p>  	<p>1600 Badekar 1600 x 700 mm. Uten benstilling med bunnventil</p> <p>7016 Helfrontstativ med en front og en gavl 7516 Tilleggsfront 7570 Tilleggsgavl</p> <p>6016 Halvfrontstativ med en front og en gavl 6516 Tilleggsfront 6570 Tilleggsgavl 6216 Kompletteringssett, front/gavl*</p> <p>*) For komplettering av allerede installert halvfront til helfront</p> <p>7016 Helfrontstativ med en front och en gavel, Crazy Orange 7016 Helfrontstativ med en front och en gavel, Moody blue 7016 Helfrontstativ med en front och en gavel, Sinfu Black</p> <p>Badekaret kan på bestilling leveres med glazeplus, antisklibehandlet bunn eller støttehåndtak:</p> <p>1600 Badekar med glazeplus 1600 Badekar med antisklibehandling 1600 Badekar med borehull for to støttehåndtak</p> <p>To støttehåndtak</p>	<p>603 02 09</p> <p>603 11 18 603 11 39 603 11 64</p> <p>603 11 48 603 11 58 603 11 59 603 11 97</p> <p>603 02 34 603 02 35 603 02 36</p> <p>GB2116000113 GB2116000112 GB2116000111</p> <p>GB208B080901</p>	<p>3 665,-</p> <p>2 689,- 1 123,- 509,-</p> <p>2 965,- 1 026,- 442,- 815,-</p> <p>3 749,- 3 749,- 3 749,-</p> <p>5 474,- 5 474,- 5 474,-</p> <p>2 172,-</p>
<p>Badevannvolum: 186 liter</p> 	<p>Bassengbilde, se side 96.</p>  	<p>1603 Duokar 1600 x 700 mm. Med likesidig basseng. Uten benstilling med bunnventil</p> <p>7016 Helfrontstativ med en front og en gavl 7516 Tilleggsfront 7570 Tilleggsgavl</p> <p>6016 Halvfrontstativ med en front og en gavl 6516 Tilleggsfront 6570 Tilleggsgavl 6216 Kompletteringssett, front/gavl*</p> <p>*) For komplettering av allerede installert halvfront til helfront</p> <p>7016 Helfrontstativ med en front och en gavel, Crazy Orange 7016 Helfrontstativ med en front och en gavel, Moody blue 7016 Helfrontstativ med en front och en gavel, Sinfu Black</p> <p>Badekaret kan på bestilling leveres med glazeplus, antisklibehandlet bunn eller støttehåndtak:</p> <p>1603 Badekar med glazeplus 1603 Badekar med antisklibehandling 1603 Badekar med borehull for to støttehåndtak</p> <p>To støttehåndtak</p>	<p>603 02 15</p> <p>603 11 18 603 11 39 603 11 64</p> <p>603 11 48 603 11 58 603 11 59 603 11 97</p> <p>603 02 34 603 02 35 603 02 36</p> <p>GB2116030113 GB2116030112 GB2116030111</p> <p>GB208B080901</p>	<p>8 634,-</p> <p>2 689,- 1 123,- 509,-</p> <p>2 965,- 1 026,- 442,- 815,-</p> <p>3 749,- 3 749,- 3 749,-</p> <p>10 443,- 10 443,- 10 443,-</p> <p>2 172,-</p>

<p>Badevannvolum: 190 liter</p> 	<p>Bassengbilde, se side 96.</p>  	<p>1607 Kombikar 1600 x 700 mm. Med plan dusjflate. Uten benstilling med bunnventil</p> <p>7016 Helfrontstativ med en front og en gavl 7516 Tilleggsfront 7570 Tilleggsgavl</p> <p>6016 Halvfrontstativ med en front og en gavl 6516 Tilleggsfront 6570 Tilleggsgavl 6216 Kompletteringssett, front/gavl*</p> <p><small>*) For komplettering av allerede installert halvfront til helfront</small></p> <p>7016 Helfrontstativ med en front og en gavl, Crazy Orange 7016 Helfrontstativ med en front og en gavl, Moody Blue 7016 Helfrontstativ med en front og en gavl, Sinful Black</p> <p>Badekaret kan på bestilling leveres med glazeplus, antisklibehandlet bunn eller støttehåndtak:</p> <p>1607 Badekar med glazeplus 1607 Badekar med antisklibehandling 1607 Badekar med borehull for to støttehåndtak</p> <p>To støttehåndtak</p>	<table border="0"> <tr> <td>603 02 21</td> <td>12 136,-</td> </tr> <tr> <td>603 11 18</td> <td>2 689,-</td> </tr> <tr> <td>603 11 39</td> <td>1 123,-</td> </tr> <tr> <td>603 11 64</td> <td>509,-</td> </tr> <tr> <td>603 11 48</td> <td>2 965,-</td> </tr> <tr> <td>603 11 58</td> <td>1 026,-</td> </tr> <tr> <td>603 11 59</td> <td>442,-</td> </tr> <tr> <td>603 11 97</td> <td>815,-</td> </tr> <tr> <td>603 02 34</td> <td>3 749,-</td> </tr> <tr> <td>603 02 35</td> <td>3 749,-</td> </tr> <tr> <td>603 02 36</td> <td>3 749,-</td> </tr> <tr> <td>GB2116070113</td> <td>13 945,-</td> </tr> <tr> <td>GB2116070112</td> <td>13 945,-</td> </tr> <tr> <td>GB2116070111</td> <td>13 945,-</td> </tr> <tr> <td>GB208B080901</td> <td>2 172,-</td> </tr> </table>	603 02 21	12 136,-	603 11 18	2 689,-	603 11 39	1 123,-	603 11 64	509,-	603 11 48	2 965,-	603 11 58	1 026,-	603 11 59	442,-	603 11 97	815,-	603 02 34	3 749,-	603 02 35	3 749,-	603 02 36	3 749,-	GB2116070113	13 945,-	GB2116070112	13 945,-	GB2116070111	13 945,-	GB208B080901	2 172,-
603 02 21	12 136,-																																
603 11 18	2 689,-																																
603 11 39	1 123,-																																
603 11 64	509,-																																
603 11 48	2 965,-																																
603 11 58	1 026,-																																
603 11 59	442,-																																
603 11 97	815,-																																
603 02 34	3 749,-																																
603 02 35	3 749,-																																
603 02 36	3 749,-																																
GB2116070113	13 945,-																																
GB2116070112	13 945,-																																
GB2116070111	13 945,-																																
GB208B080901	2 172,-																																
<p>Badevannvolum: 190 liter</p> 	<p>Bassengbilde, se side 96.</p>  	<p>1707 Kombikar 1700 x 700 mm. Med plan dusjflate. Uten benstilling med bunnventil</p> <p>7017 Helfrontstativ med en front og en gavl 7517 Tilleggsfront 7570 Tilleggsgavl</p> <p>Badekaret kan på bestilling leveres med glazeplus, antisklibehandlet bunn eller støttehåndtak:</p> <p>1707 Badekar med glazeplus 1707 Badekar med antisklibehandling 1707 Badekar med borehull for to støttehåndtak</p> <p>To støttehåndtak</p>	<table border="0"> <tr> <td>603 02 22</td> <td>12 136,-</td> </tr> <tr> <td>603 11 19</td> <td>2 689,-</td> </tr> <tr> <td>603 11 62</td> <td>1 257,-</td> </tr> <tr> <td>603 11 64</td> <td>509,-</td> </tr> <tr> <td>GB2117070113</td> <td>13 945,-</td> </tr> <tr> <td>GB2117070112</td> <td>13 945,-</td> </tr> <tr> <td>GB2117070111</td> <td>13 945,-</td> </tr> <tr> <td>GB208B080901</td> <td>2 172,-</td> </tr> </table>	603 02 22	12 136,-	603 11 19	2 689,-	603 11 62	1 257,-	603 11 64	509,-	GB2117070113	13 945,-	GB2117070112	13 945,-	GB2117070111	13 945,-	GB208B080901	2 172,-														
603 02 22	12 136,-																																
603 11 19	2 689,-																																
603 11 62	1 257,-																																
603 11 64	509,-																																
GB2117070113	13 945,-																																
GB2117070112	13 945,-																																
GB2117070111	13 945,-																																
GB208B080901	2 172,-																																
<p>Badevannvolum: 190 liter</p> 	<p>Bassengbilde, se side 96.</p>  	<p>1700 Badekar 1700 x 700 mm. Uten benstilling med bunnventil</p> <p>7017 Helfrontstativ med en front og en gavl 7517 Tilleggsfront 7570 Tilleggsgavl</p> <p>Badekaret kan på bestilling leveres med glazeplus, antisklibehandlet bunn eller støttehåndtak:</p> <p>1700 Badekar med glazeplus 1700 Badekar med antisklibehandling 1700 Badekar med borehull for to støttehåndtak</p> <p>To støttehåndtak</p>	<table border="0"> <tr> <td>603 02 17</td> <td>4 523,-</td> </tr> <tr> <td>603 11 19</td> <td>2 689,-</td> </tr> <tr> <td>603 11 62</td> <td>1 257,-</td> </tr> <tr> <td>603 11 64</td> <td>509,-</td> </tr> <tr> <td>GB2117000113</td> <td>6 332,-</td> </tr> <tr> <td>GB2117000112</td> <td>6 332,-</td> </tr> <tr> <td>GB2117000111</td> <td>6 332,-</td> </tr> <tr> <td>GB208B080901</td> <td>2 172,-</td> </tr> </table>	603 02 17	4 523,-	603 11 19	2 689,-	603 11 62	1 257,-	603 11 64	509,-	GB2117000113	6 332,-	GB2117000112	6 332,-	GB2117000111	6 332,-	GB208B080901	2 172,-														
603 02 17	4 523,-																																
603 11 19	2 689,-																																
603 11 62	1 257,-																																
603 11 64	509,-																																
GB2117000113	6 332,-																																
GB2117000112	6 332,-																																
GB2117000111	6 332,-																																
GB208B080901	2 172,-																																

<p>Badevannvolum: 106 liter</p> 	<p>Bassengbilde, se side 96.</p>  	<p>1051 Sittebadekar 1050 x 650 mm. Uten benstilling med bunnventil</p> <p>7010 Helfrontstativ med en front og en gavl 7510 Tilleggsfront 7565 Tilleggsgevli</p> <p>Badekaret kan på bestilling leveres med glazeplus, antisklibehandlet bunn eller støttehåndtak:</p> <p>1051 Badekar med glazeplus 1051 Badekar med antisklibehandling 1051 Badekar med borehull for to støttehåndtak</p> <p>To støttehåndtak</p>	<p>603 02 01</p> <p>603 11 27 603 11 35 603 11 63</p> <p>GB2110510113 GB2110510112 GB2110510111</p> <p>GB208B060901</p>	<p>6 026,-</p> <p>3 629,- 1 123,- 509,-</p> <p>7 835,- 7 835,- 7 835,-</p> <p>2 172,-</p>
<p>Badevannvolum: 169 liter</p> 	<p>Bassengbilde, se side 96.</p>  	<p>1501 Sittebadekar 1500 x 700 mm. Med håndtak. Uten benstilling med bunnventil</p> <p>7015 Helfrontstativ med en front og en gavl 7515 Tilleggsfront 7570 Tilleggsgevli</p> <p>6015 Halvfrontstativ med en front og en gavl 6515 Tilleggsfront 6570 Tilleggsgevli 6215 Kompletteringssett, front/gavl*</p> <p>*) For komplettering av allerede installert halvfront til helfront</p> <p>Badekaret kan på bestilling leveres med glazeplus eller antisklibehandlet bunn:</p> <p>1501 Badekar med glazeplus 1501 Badekar med antisklibehandling</p>	<p>603 02 02</p> <p>603 11 17 603 11 38 603 11 64</p> <p>603 11 47 603 11 57 603 11 59 603 11 96</p> <p>GB2115010113 GB2115010112</p>	<p>10 644,-</p> <p>2 689,- 1 123,- 509,-</p> <p>2 965,- 1 026,- 442,- 815,-</p> <p>12 453,- 12 453,-</p>



I STEDENFOR DUSJFORHENG

Et penere og mer hygienisk alternativ til dusjforheng er badekarsvegger.

Du finner de på side 135.

FRITTSTÅENDE BADEKAR I EMALJERT STÅL

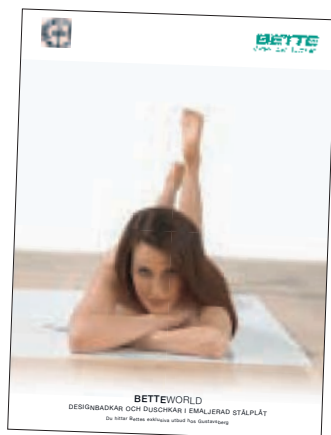
Vårt badekar 6316/6368 med justerbare ben (25 mm). Komplet med hvitt avløpsrør og bunnventil modell pop-up. De fire bena leveres umonterte sammen med badekaret og monteres i festene på karetts underside. 6316/6368 med justerbare føtter (25mm). Komplet med hvitt avløpsrør og bunnventil modell pop-up. De fire føttene leveres umonterte sammen med badekaret, og monteres på festet på karetts underside.

			NRF-nr	PRIS
	<p>Bassengbilde, se side 96.</p>  	<p>1571 badekar, 1570 x 700 mm, uten stativ, med oppløftventil</p> <p>1016 Stativ med justerbare føtter, 25 mm</p>	<p>603 02 32</p> <p>603 02 33</p>	<p>5 233,-</p> <p>1 934,-</p>
<p>Badevannvolum: 186 liter</p> 	<p>Bassengbilde, se side 96.</p>   	<p>6316 Frittstående badekar, 1580 x 680 mm. Hvitt med hvite ben, forkrommet bunnventil Hvitt uten ben*, forkrommet bunnventil Svart uten ben*, forkrommet bunnventil</p> <p>Løse ben for komplettering av kar OBS! To par bestilles per kar Hvite ben, par Svarte ben, par Forkrommede ben, par</p> <p>Forkrommet avløpsrør, tilleggsutstyr</p> <p>Badekaret kan på bestilling leveres med glazeplus eller antisklibehandlet bunn:</p> <p>6316 hvitt, med hvite ben Med glazeplus, forkrommet bunnventil, hvitt avløpsrør Med antisklibehandling, forkrommet bunnventil, hvitt avløpsrør</p> <p>6316 hvitt, uten ben* Med glazeplus, forkrommet bunnventil, hvitt avløpsrør Med antisklibehandling, forkrommet bunnventil, hvitt avløpsrør</p> <p>6316 svart, uten ben* Med glazeplus, forkrommet bunnventil, hvitt avløpsrør Med antisklibehandling, forkrommet bunnventil, hvitt avløpsrør</p> <p>*) Komplettere med ben (2 par) i valgfri farge.</p>	<p>603 02 73</p> <p>603 02 76</p> <p>603 04 62</p> <p>603 18 44</p> <p>603 18 43</p> <p>603 18 42</p> <p>603 17 32</p> <p>GB2063160113</p> <p>GB2063160112</p> <p>GB2063160013</p> <p>GB2063160012</p> <p>GB2063165613</p> <p>GB2063165612</p>	<p>11 177,-</p> <p>9 711,-</p> <p>12 359,-</p> <p>953,-</p> <p>953,-</p> <p>2 576,-</p> <p>682,-</p> <p>12 986,-</p> <p>12 986,-</p> <p>11 520,-</p> <p>11 520,-</p> <p>14 168,-</p> <p>14 168,-</p>
<p>Badevannvolum: 209 liter</p> 	<p>Bassengbilde, se side 96.</p>   	<p>6368 Frittstående badekar, 1680 x 730 mm. Hvitt med hvite ben, forkrommet bunnventil Hvitt uten ben*, forkrommet bunnventil Svart uten ben*, forkrommet bunnventil</p> <p>Løse ben for komplettering av kar OBS! To par bestilles per kar Hvite ben, par Svarte ben, par Forkrommede ben, par</p> <p>Forkrommet avløpsrør, tilleggsutstyr</p> <p>Badekaret kan på bestilling leveres med glazeplus eller antisklibehandlet bunn:</p> <p>6368 hvitt, med hvite ben Med glazeplus, forkrommet bunnventil, hvitt avløpsrør Med antisklibehandling, forkrommet bunnventil, hvitt avløpsrør</p> <p>6368 hvitt, uten ben* Med glazeplus, forkrommet bunnventil, hvitt avløpsrør Med antisklibehandling, forkrommet bunnventil, hvitt avløpsrør</p> <p>6368 svart, uten ben* Med glazeplus, forkrommet bunnventil, hvitt avløpsrør Med antisklibehandling, forkrommet bunnventil, hvitt avløpsrør</p> <p>*) Komplettere med ben (2 par) i valgfri farge.</p>	<p>603 02 64</p> <p>603 02 77</p> <p>603 04 61</p> <p>603 18 44</p> <p>603 18 43</p> <p>603 18 42</p> <p>603 17 32</p> <p>GB2063680113</p> <p>GB2063680112</p> <p>GB2063680013</p> <p>GB2063680012</p> <p>GB2063685613</p> <p>GB2063685612</p>	<p>11 805,-</p> <p>10 035,-</p> <p>12 973,-</p> <p>953,-</p> <p>953,-</p> <p>2 576,-</p> <p>682,-</p> <p>13 614,-</p> <p>13 614,-</p> <p>11 844,-</p> <p>11 844,-</p> <p>14 782,-</p> <p>14 782,-</p>

BADEKAR FOR INNBYGGING

Et badekar med kraftig vulst (kant), spesielt fremtatt for å passe til vår porselensserie Artic. Karet er ekstra dypt og er beregnet for innflising/fast montering.

		NRF-nr	PRIS	
<p>Badevannvolum: 209 liter</p>	<p>Bassengbilde, se side 96.</p>	<p>P110 Artic Badekar, 1700 x 750 mm med overløp. Uten benstilling, uten overløpssystem. Beregnet for innflising</p>	603 02 06	9 662,-
		<p>Bensett og overløpssystem må bestilles på separate artikkelnummer</p>		
		<p>Bensett for innmuringsbadekar</p>	603 17 19	450,-
		<p>Komplett overløpssystem pop-up</p>	603 17 17	949,-
		<p>Badekaret kan på bestilling leveres med glazeplus:</p> <p>P110 Badekar med glazeplus</p>	GB208P110113	11 471,-



SPESIALMODELLER FOR INNBYGGING

Bade- og dusjkar fra Bette

Bette produserer eksklusive dusj- og badekar i såvel klassiske som moderne former. Samtlige badekar er produsert i emaljert stålplate og de fleste er beregnet for innbygging. Mange av badekarene kan også monteres med Gustavsbergs frontstativ. Ta kontakt med oss, så sender vi brosjyre over hele produktspekteret.



BOBLEBADEKAR

Bading i vann med luft i omløp øker kroppstemperaturen og stimulerer både blodsirkulasjonen og stoffskiftet. Det er nytelse som gjør deg godt. Boblebadekar fra Gustavsberg, og massasje-systemer som det egentlig heter, finnes i alle mulig størrelser, modeller og utstyrsvarianter.

KJEKT Å VITE

- Gustavsbergs massasje-system blander luft og vann på en måte som gir bedre vannsirkulasjon og massasje enn andre systemer. De mange enestående løsningene gir deg en topp opplevelse.
- Alle massasjebadekar har sikkerhetsinnsug som standard. Pumpen slutter umiddelbart å pumpe dersom noe kommer foran innsuget i karet.
- Du styrer badeopplevelsen via et enkelt og lekkert kontrollpanel på badekarets kant.
- Alle massasjebadekar er utstyrt med en nivåføler som hindrer oppstart uten vann. Det kommer godt med, for eksempel når nysgjerrige barn trykker på knappene.
- Gustavsberg har utviklet et system som sørger for at det ikke blir stående igjen vann i slangene. For best mulig hygiene har badekarene med bunnjetstråler en automatisk tørrblåsefunksjon som starter etter at karet er tømt for vann.
- Badekaret velter ikke hvis du setter deg på karkanten, uansett om det er fylt med vann eller ikke. Frontpanelet er enkelt å montere mot føttene, og løsner ikke selv om du skulle flytte på karet.
- Alle badekarene egner seg like godt for innbygging som for montering med avtakbar front.
- Badekarene leveres med påmontert avløp/overløpshull og veltesikre føtter.
- Gustavsbergs badekar er godkjent av RAL – Institute for quality assurance and certification. Det garanterer høy kvalitet på blant annet sanitetsakryl og fiberplast.
- Alle massasjebadekar kontrolleres og prøvekjøres grundig før levering i samsvar med retningslinjer som er godkjent av Nemko. De har også KEMA-merking. Alt for din sikkerhet.
- Alle produktene fra Gustavsberg har ti års garanti på plastkaret, fem års materialgaranti og to års på-stedet-garanti.

HUSK:

- Kontroller badekarets minstemål, slik at du er sikker på at du får det gjennom alle dørene på vei inn til badet.
- Installasjon og reparasjon skal bare gjøres av en godkjent elinstallatør. Les og følg veiledningen som følger med karet.



STØTTEHÅNDTAK

BADEKARET KAN BESTILLES MED EGNE STØTTEHÅNDTAK PÅ BADEKARKANTEN, SOM FORENKLER OG ØKER SIKKERHETEN VED INN- OG UTSTIGNING.

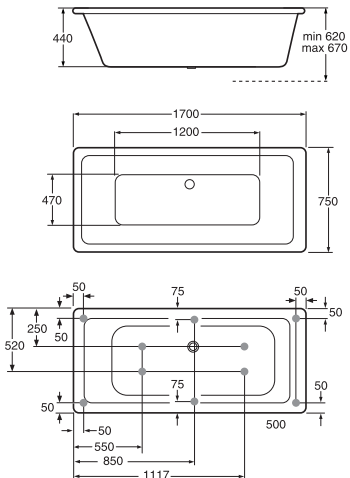

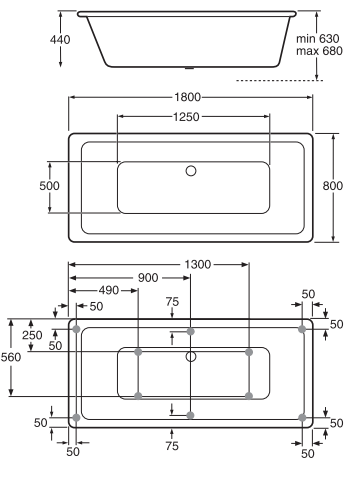



MONTERING

DE FLESTE PRODUKTENE KAN DU INSTALLERE SELV. MEN NÅR DU SER DETTE SYMBOLET, ANBEFALER VI Å BRUKE ERFARNE FAGFOLK. FOR EKSEMPEL EN VVS-INSTALLATØR, FLISLEGGER ELLER ELEKTRIKER.

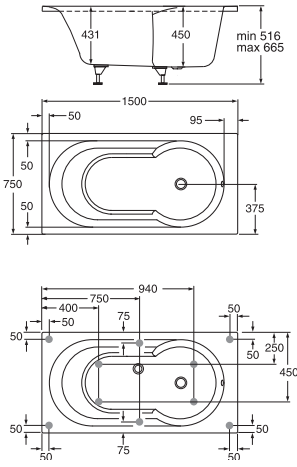


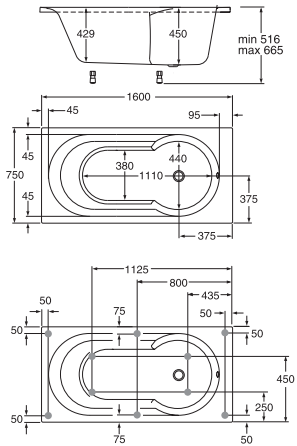


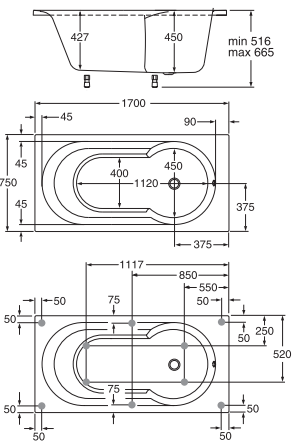

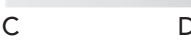
ARTIC

Artic leveres med påmontert avløp/overløpshull og veltesikre ben. Badekarene fås med tre massasjesystemer som du kan lese mer om på de foregående sidene, men kan også bestilles uten slike systemer. Artic egner seg like godt til innbygging som montering med front og gavl.

		NRF-nr	PRIS
<p>ARTIC 1700x750</p> 	 <p>Bildene viser badekar uten massasjesystem. For plassering av jetstråler, se side 53.</p>	<p>Artic rektangulært badekar, 1700 x 750 mm Vannkapasitet: 275 liter</p> <p>Uten massasjesystem Med massasjesystem 1 Med massasjesystem 2 Med massasjesystem 3</p> <p>Front Front og en gavl Front og to gavler</p> <p>Ved bestilling, angi hvilken side/sider som skal være utstyrt med front ved hjelp av bildene (A-D).</p>	<p>776OB 11 968,- 776S4 21 191,- 776S5 26 792,- 776S6 35 126,-</p> <p>7761A 2 000,- 7761B 3 200,- 7761E 4 400,-</p>
<p>ARTIC 1800x800</p> 	 <p>Bildene viser badekar uten massasjesystem. For plassering av jetstråler, se side 53.</p>	<p>Artic rektangulært badekar, 1800 x 800 mm Vannkapasitet: 290 liter</p> <p>Uten massasjesystem Med massasjesystem 1 Med massasjesystem 2 Med massasjesystem 3</p> <p>Front Front og en gavl Front og to gavler</p> <p>Ved bestilling, angi hvilken side/sider som skal være utstyrt med front ved hjelp av bildene (A-D).</p>	<p>777OB 13 066,- 777S4 22 289,- 777S5 27 890,- 777S6 36 224,-</p> <p>7771A 2 000,- 7771B 3 200,- 7771E 4 400,-</p>

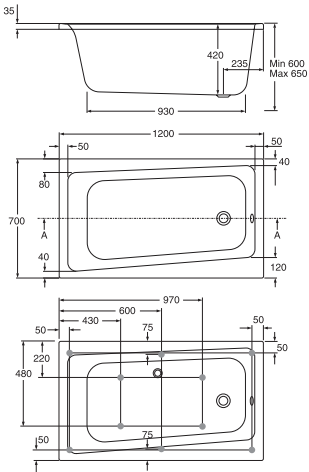



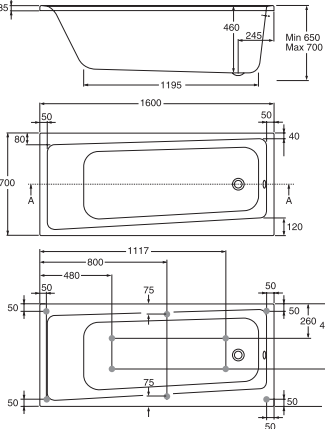



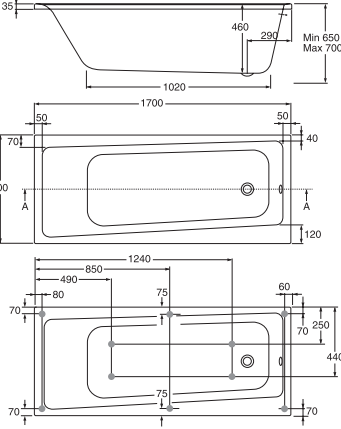



SKANDIC

Skandic leveres med påmontert avløp/overløpshull og veltesikre føtter. Badekarene er utformet for å kombinere bad og dusj på best mulig måte. Dusjdelen frigjør ekstra plass uten at det går ut over badeopplevelsen. Skandic fås med tre massasjesystemer, men kan også bestilles uten slike systemer. Skandic passer like godt til innbygging som til montering med front og gavler.

			NRF-nr	PRIS
<p>SKANDIC 1500x750</p> 	<p>A B</p>  <p>C D</p>  <p>Bildene viser badekar uten massasjesystem</p>	<p>Skandic rektangulært badekar, 1500 x 750 mm Vannkapasitet: 210 liter</p> <p>Uten massasjesystem Massasjesystem ikke mulig</p> <p>Front Front og en gavler Front og to gavler</p> <p>Ved bestilling, angi hvilken side/sider som skal være utstyrt med front ved hjelp av bildene (A-D).</p>	<p>772OB</p> <p>7721A 7721B 7721E</p>	<p>8867,-</p> <p>2 000,- 3 200,- 4 400,-</p>
<p>SKANDIC 1600x750</p> 	<p>A B</p>  <p>C D</p>  <p>Bildene viser badekar uten massasjesystem. For plassering av jetstråler, se side 53.</p>	<p>Skandic rektangulært badekar, 1600 x 750 mm Vannkapasitet: 220 liter</p> <p>Uten massasjesystem Med massasjesystem 1 Med massasjesystem 2 Med massasjesystem 3</p> <p>Front Front og en gavler Front og to gavler</p> <p>Ved bestilling, angi hvilken side/sider som skal være utstyrt med front ved hjelp av bildene (A-D).</p>	<p>773OB 773S4 773S5 773S6</p> <p>7731A 7731B 7731E</p>	<p>9 283,- 18 995,- 24 596,- 32 930,-</p> <p>2 000,- 3 200,- 4 400,-</p>
<p>SKANDIC 1700x750</p> 	<p>A B</p>  <p>C D</p>  <p>Bildene viser badekar uten massasjesystem. For plassering av jetstråler, se side 53.</p>	<p>Skandic rektangulært badekar, 1700x750 mm, Vannkapasitet: 230 liter</p> <p>Uten massasjesystem Med massasjesystem 1 Med massasjesystem 2 Med massasjesystem 3</p> <p>Front Front og en gavler Front og to gavler</p> <p>Ved bestilling, angi hvilken side/sider som skal være utstyrt med front ved hjelp av bildene (A-D).</p>	<p>774OB 774S4 774S5 774S6</p> <p>7741A 7741B 7741E</p>	<p>9 283,- 18 995,- 24 596,- 32 930,-</p> <p>2 000,- 3 200,- 4 400,-</p>

LOGIC

Logic leveres med påmontert avløp/overløpshull og veltesikre føtter. Badekarene fås med tre massasjesystemer som du kan lese mer om på de foregående sidene, men de kan også bestilles uten slike systemer. Logic egner seg like godt til innbygging som til montering med front og gavl.

			NRF-nr	PRIS
<p>LOGIC 1200x700</p> 	 <p>  Bilden viser badkar Uten massasjesystem.</p>	<p>Logic rektangulært badekar, 1200 x 700 mm Beregnet på innflising</p> <p>Uten massasjesystem Massasjesystem ikke mulig</p>	796OB	8912,-
<p>LOGIC 1600x700</p> 	 <p>  Bildene viser badekar uten massasjesystem. For plassering av jetstråler, se side 53.</p>	<p>Logic rektangulært badekar, 1600 x 700 mm Vannkapasitet: 230 liter</p> <p>Uten massasjesystem Med massasjesystem 1 Med massasjesystem 2 Med massasjesystem 3</p> <p>Front Front og en gavl Front og to gavler</p> <p>Ved bestilling, angi hvilken side/sider som skal være utstyrt med front ved hjelp av bildene (A-D).</p>	<p>791OB 791S4 791S5 791S6</p> <p>7911A 7911B 7911E</p>	<p>8912,- 18 135,- 23 736,- 32 070,-</p> <p>2 000,- 3 200,- 4 400,-</p>
<p>LOGIC 1700x700</p> 	 <p>  Bildene viser badekar uten massasjesystem. For plassering av jetstråler, se side 53.</p>	<p>Logic rektangulært badekar, 1700 x 700 mm Vannkapasitet: 240 liter</p> <p>Uten massasjesystem Med massasjesystem 1 Med massasjesystem 2 Med massasjesystem 3</p> <p>Front Front og en gavl Front og to gavler</p> <p>Ved bestilling, angi hvilken side/sider som skal være utstyrt med front ved hjelp av bildene (A-D).</p>	<p>792OB 792S4 792S5 792S6</p> <p>7921A 7921B 7921E</p>	<p>9 442,- 18 666,- 24 267,- 32 601,-</p> <p>2 000,- 3 200,- 4 400,-</p>

		<p>Logic hjørnebadekar, 1500 x 1050 mm, venstre Vannkapasitet: 260 liter</p> <p>Uten massasjesystem Med massasjesystem 1 Med massasjesystem 2 Med massasjesystem 3</p> <p>Front</p>	<p>752OB 11 564,- 752S4 20 787,- 752S5 26 389,- 752S6 34 722,-</p>	<p>7521H 2 603,-</p>
		<p>Logic hjørnebadekar, 1600 x 1050 mm, venstre Vannkapasitet: 270 liter</p> <p>Uten massasjesystem Med massasjesystem 1 Med massasjesystem 2 Med massasjesystem 3</p> <p>Front</p>	<p>754OB 12 200,- 754S4 21 424,- 754S5 27 025,- 754S6 35 359,-</p>	<p>7541H 2 603,-</p>
		<p>Logic hjørnebadekar, 1350 x 1350 mm Vannkapasitet: 230 liter</p> <p>Uten massasjesystem Med massasjesystem 1 Med massasjesystem 2 Med massasjesystem 3</p> <p>Front</p>	<p>756OB 10 927,- 756S4 20 151,- 756S5 25 757,- 756S6 34 086,-</p>	<p>7561H 2 603,-</p>
		<p>Logic hjørnebadekar, 1400 x 1400 mm Vannkapasitet: 240 liter</p> <p>Uten massasjesystem Med massasjesystem 1 Med massasjesystem 2 Med massasjesystem 3</p> <p>Front</p>	<p>757OB 11 564,- 757S4 20 787,- 757S5 26 389,- 757S6 34 722,-</p>	<p>7571H 2 603,-</p>

		NRF-nr	PRIS
		Logic hjørnebadekar, 1500 x 1500 mm Vannkapasitet: 350 liter	
		Uten massasjesystem Med massasjesystem 1 Med massasjesystem 2 (2 plasser med ryggmassasje) Med massasjesystem 3 (2 plasser med ryggmassasje + 3 ekstra jetstråler i bunnen)	
		758OB	12 200,-
		758S4	21 424,-
		758S5	27 025,-
		758S6	35 359,-
		7581H	2 603,-

EKSTRAUTSTYR

Ekstra utstyr gjør det mulig å tilpasse badekaret etter dine egne ønsker og behov.

		NRF-nr	PRIS
		Håndtak til rektangulære badekar bestilles samtidig som badekaret.	
		Krom, ett par	
		G2	1 650,-
		Nakkepute Pute i slitesterkt og smidig plastmateriale som ikke absorberer vann. Festes med sugekopper på kanten av badekaret. Passer til samtlige badekar.	
		Svart	
		HR	400,-
		Vedlikeholdsvarmer 1,5 kW, passer til samtlige badekar med massasjesystem 2 og 3.	
		Bestilles samtidig som badekaret.	
		HH	4 500,-

SKANDIC PANELMONTERTE BADEKARBATTERIER

Skandic kjennetegnes av høykvalitative produkter med rene og enkle linjer. Termostatbatteriene har automatisk skåldingsbeskyttelse, varmtvannssperre og keramisk stenging. Blandebatteriene er beregnet for montering på kanten av badekaret og må bestilles samtidig som badekaret, før det forberedes for montering. Se plasseringsalternativer nedenfor. Hvis ingen plassering angis ved bestillingen, plasseres blandebatteriet i posisjon 1.

		NRF-nr	PRIS
		<p>Skandic termostatblander med tut, passer til samtlige badekar med eller uten massasjesystemer</p> <p>Med utdragbar håndduşj og fast tut</p>	<p>TP</p> <p>4 600,-</p>
		<p>Skandic termostatblander med fylling via overløpshull, passer til samtlige badekar, med eller uten massasjesystem</p> <p>Med utdragbar håndduşj</p>	<p>TD</p> <p>4 600,-</p>

PLASSERINGSALTERNATIVER FOR PANELMONTERT BLANDEBATTERI

Hvis du vil ha badekaret med panelmontert badekarsbatteri, skal plasseringen angis ved bestilling. På de fleste badekar er det bare ett plasseringsalternativ, men på Skandicbadekarene er det to.



Artic 1700 x 750



Artic 1800 x 800

Plassering av blandebatteri på badekar i Artic-serien



Skandic 1500 x 750



Skandic 1600 x 750



Skandic 1700 x 750

Plassering av blandebatteri på badekar i Skandic-serien



Logic 1200 x 700



Logic 1600 x 700



Logic 1700 x 700

Plassering av blandebatteri på badekar i Logic-serien



Logic 1500 x 1050, venstre



Logic 1500 x 1050, høyre



Logic 1600 x 1050, venstre



Logic 1600 x 1050, høyre



Logic 1350 x 1350



Logic 1400 x 1400



Logic 1500 x 1500



BLANDEBATTERIER TIL KJØKKEN OG BAD

Alle våre blandebatterier inneholder vannbesparende teknologi. Inni dem finner du også næringsmiddelgodkjente komponenter, siden vi i Norge er så heldige å kunne drikke vannet rett fra springen. Ta gjerne en ekstra titt på det miljøsertifiserte blandebatteriet Nautic, som sparer både vann og energi. Med Nautic i hjemmet spiller du på lag med både miljøet og husholdningsbudsjettet. Hvis du vil gjøre et fargerikt inntrykk, bør du også ta en nærmere titt på vår Logic-serie, som med sine spaker i ulike utskiftbare, temperamentsfulle farger gjør badet mye mer personlig. Den har også en selvreparerende overflatebehandling, som dessuten er antibakteriell.

KJEKT Å VITE

- Samtlige kjøkken- og servantbatterier leveres som standard med Gustavsbergs patenterte vannsparingsteknologi – en oppfinnelse som hvert år sparer tusener av liter vann. Og penger.
- Du kan deaktivere eller justere energi- og vannsparefunksjonene på alle blandebatteriene våre slik at de passer dine personlige behov.
- Blandebatteriene våre kan gjenvinnes. Alle komponenter er laget av næringsmiddelgodkjente materialer.
- De lettfattelige anvisningene gjør at du enkelt kan vedlikeholde blandebatteriene selv. Du kan for eksempel sperre vanntemperaturen for å redusere skåldingsfaren. Det er gjort i en håndvenning, uten spesialverktøy.
- Alle ettgrepbatterier har keramisk tetning. Disse er testet for å tåle minst 450 000 spakbevegelser – noe som tilsvarer omtrent 20 års normal bruk.
- Kjøkkenbatteriene kan også leveres med avstengning for oppvask- og vaskemaskin. Ved nyinstallering av kjøkkenbatterier er det et krav at vannet skal kunne stenges av oppå oppvaskbenken. Derfor er det praktisk å ha avstengningen integrert i blandebatteriet.
- Mange rustfrie benker er så tynne at det kan oppleves som om kjøkkenbatteriene med høy tut står litt ustøtt. Vi anbefaler montering på oppvaskbenk med tykkere plate, eller i benkeplate. Sortimentet vårt inneholder et stag som holder blandebatteriet støtt selv i tynne benker.
- En smart løsning er våre selvdrenerende utekraner. Når du stenger kranen, tømmer den selv vannet ut av røret i veggen – dermed risikerer du ikke kostbare vannskader.
- Flere av servantbatteriene kan leveres med hånddusj for veggmontering. Den passer til alle servanter, og plasserer man den inntil klosettet, blir den en utmerket erstatning for bidé.

VIKTIGE BEGREPER

På de neste sidene forekommer det noen tekniske termer som kan trenge en forklaring:

Med **vanntilkoplinger** menes rørene på blandebatteriet som koples til innkommende vann.

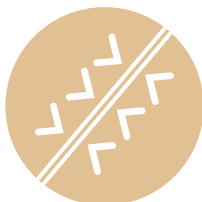
Blandebatteriene våre har fleksible vanntilkoplinger. De er godkjente for det nordiske markedet og forenkler montering. **c-c** angir avstanden mellom innkommende varmt- og kaldtvannsrør (senter-senter-mål).

Omkastere finnes på badekarbatterier og bestemmer om vannet skal komme ut av tuten eller dusjen.



ANTIBAKTERIELL FARGE

ALLE FARGELAKKERTE SPAKER OG VRIDERE PÅ BLANDEBATTERIENE I LOGIC-SERIEN HAR EN ANTIBAKTERIELL OVERFLATEBEHANDLING SOM MOTVIRKER SPREDNING AV BAKTERIER (F.EKS. PNEUMOKOKKER OG MULTIRESENTENTE BAKTERIER), VIRUS OG SOPP. OVERFLATEBEHANDLINGEN HAR EN LANGVARIG OG DOKUMENTERT EFFEKT PÅ MINST FEM ÅR.



SELVREPARERENDE FARGE

MINDRE RIPER SOM OPPSTÅR PÅ FARGELAKKERTE SPAKER OG VRIDERE PÅ BLANDEBATTERIENE I LOGIC-SERIEN, FORSVINNER AV SEG SELV TAKKET VÆRE DE UNIKE, SELVREPARERENDE EGENSKAPENE. DEN LAKKERTE OVERFLATEBEHANDLINGEN GIR BLANDEBATTERIET LENGRE LEVETID OG REDUSERER RISIKOEN FOR SPREDNING AV BAKTERIER.



JEVN TEMPERATUR

TERMOSTATBATTERIENE HAR INNEBYGD AUTOMATISK SKÅLDINGSBESKYTTELSE OG TEMPERATURFØLER SAMT TYPEGODKJENTE TILBAKESLAGSVENTILER. DERFOR REAGERER DE RASKT PÅ DE TRYKK- OG TEMPERATURFORANDRINGENE SOM KAN OPPSTÅ I VANNET, OG JEVNER DEM UT.



ECO-TAP

MANGE AV BLANDEBATTERIENE VÅRE ER MERKET MED DETTE SYMBOLET, VÅR EGEN MILJØSERTIFISERING «ECO-TAP», SOM DET STILLES SVÆRT STRENGE KRAV TIL. I PRAKSIS BETYR SYMBOLET AT BLANDEBATTERIET HJELPER DEG Å VERNE OM MILJØET, UTEN AT DU TRENGER Å ANSTRENGE DEG. ECO-TAP-FUNKSJONEN OMFATTER: ECO-TAP/ENERGISPARING, ECO-TAP/VANNSPARING.



ECO-TAP/ENERGISPARING

EN REVOLUSJONERENDE ENERGIBESPARENDE FUNKSJON SOM KAN REDUSERE FORBRUKET MED 50 PROSENT. DEN ENKLE LØSNINGEN LIGGER I AT SPAKEN AKTIVT MÅ FØRES HELT UT TIL VENSTRE FOR AT VANNET SKAL OPPNÅ MAKSIMUMSTEMPERATUR. NÅR DU SLIPPER SPAKEN, GÅR DEN TILBAKE TIL DET FORHÅNDSINNSTILTE KOMFORTTRINNET MED EN TEMPERATUR PÅ OMKRING 38 TIL 40 GRADER. KOMFORTTEMPERATUREN ER FULLSTENDIG REGULERBAR FOR INDIVIDUELL TILPASNING.



ECO-TAP/VANNSPARING

BLANDEBATTERIET HJELPER DEG Å UNNGÅ Å BRUKE MER VANN ENN NØDVENDIG. NORMALSTILLINGEN GIR EN FORHÅNDSINNSTILT KOMFORTGJENNOMSTRØMNING SOM ER TILSTREKkelig TIL FOR EKSEMPEL OPPVASK OG VASK AV HENDER. FULL VANNGJENNOMSTRØMNING OPPNÅS VED Å LØFTE SPAKEN TIL DEN ØVERSTE STILLINGEN. NÅR DU SLIPPER SPAKEN, GÅR DEN AUTOMATISK TILBAKE TIL KOMFORTGJENNOMSTRØMNINGEN. FUNKSJONEN FOR GJENNOMSTRØMNING ER FULLSTENDIG REGULERBAR FOR INDIVIDUELL TILPASNING.

SERVANTBATTERIER LOGIC

Nå kan du sette litt mer farge på badet. Logic er det første blandebatteriet hvor du selv kan velge farge på spaken. Du kan velge mellom fire forskjellige temperamenterfarger. Blandebatteriet leveres standard i krom, de fargede delene er separate artikler. Batteriene kan bestilles med praktisk håndduşj for enklere rengjering og bedre hygiene. De leveres med fleksible vanntilkoplinger for enkel montering og er utstyrt med alle våre energisparende funksjoner som dessuten kan justeres for mer eller mindre besparing.

			NRF-nr	ART-nr	PRIS
		Logic servantbatteri Classy Chrome, uten oppløftventil	434 03 56	GB41214951	1 295,-
		Tilbehør: Push-down ventil, Classy Chrome	434 30 54	GB41636575 01	381,-
		Logic servantbatteri med forkrommet håndduşj og veggfeste Classy Chrome, uten oppløftventil	4340357	GB41214961	1 745,-
		Tilbehør: Push-down ventil, Classy Chrome	4343054	GB41636575 01	381,-
		Spak for utbytting til farge: Sinful Black Perfect White Moody Blue Crazy Orange	434 27 38	GB41638515-23	350,-
			434 27 37	GB41638515-25	350,-
			434 27 39	GB41638515-36	350,-
			434 27 41	GB41638515-38	350,-
		Spak for utbytting til farge: Sinful Black Perfect White Moody Blue Crazy Orange	4342738	GB41638515-23	350,-
			4342737	GB41638515-25	350,-
			4342739	GB41638515-36	350,-
			4342741	GB41638515-38	350,-

SERVANTBATTERIER COLORIC

Colorics farge er en anodisert aluminiumsfarge, noe som gjør overflaten like slitesterk som på et forkrommet blandebatteri. Coloric er utstyrt med vannspareteknikk. Servantbatteriet leveres med fleksible vanntilkoplinger for enklere montering.

			NRF-nr	ART-nr	PRIS
		Coloric servantbatteri uten bunnventil Sinful Black Rough Aluminium Heavenly Champagne Moody Blue Passionate Red	434 03 65 434 03 66 434 03 67 434 03 13 434 03 69	GB41219051 23 GB41219051 46 GB41219051 47 GB41219051-36 GB41219051 49	2 267,- 2 267,- 2 267,- 2 267,- 2 267,-
		Tilbehør Push-down ventil	434 30 54	GB41636575 01	381,-
		Coloric servantbatteri uten bunnventil og med hånddušj Sinful Black Rough Aluminium Heavenly Champagne Moody Blue Passionate Red	434 03 03 434 03 05 434 03 07 434 03 16 434 03 11	GB41219151-23 GB41219151-46 GB41219151-47 GB41219151-36 GB41219151-49	3 042,- 3 042,- 3 042,- 3 042,- 3 042,-
		Tilbehør Push-down ventil	434 30 54	GB41636575 01	381,-

SERVANTBATTERIER NAUTIC

Blandebatteriene kan bestilles med praktisk hånddušj for rengjøring og hygiene. Det er mulig å justere varmtvannstemperaturen for økt skoldingsbeskyttelse. De leveres med fleksible vanntilkoplinger for enkel montering og er utstyrt med alle våre energisparende funksjoner som dessuten kan justeres for mer eller mindre besparing.

			NRF-nr	ART-nr	PRIS
		Nautic servantbatteri Med bunnventil, med løftestang og kjedefeste Uten bunnventil, med kjedefeste	434 03 81 434 03 84	GB41214041 GB41214047	1 449,- 1 005,-
		Nautic servantbatteri Med bunnventil, silventil med propp	434 03 24	GB41214043	1 441,-

		<p>Nautic servantbatteri med 160 mm spak Uten bunnventil med kjedefeste Krom</p>  	<p>434 03 86</p>	<p>GB41214047 64</p>	<p>1 362,-</p>
		<p>Nautic servantbatteri med forkrommet hånddusj og veggfeste Med bunnventil, med løftestang og kjedefeste Uten bunnventil, med kjedefeste</p>  	<p>434 03 83 434 03 87</p>	<p>GB41214141 GB41214147</p>	<p>2 415,- 1 970,-</p>
		<p>Nautic servantbatteri med 150 mm utløpstut Svingbar tut 60° Uten bunnventil</p>  	<p>434 03 02</p>	<p>GB41214045</p>	<p>1 481,-</p>
		<p>Nautic servantbatteri med 150 mm utløpstut. Svingbar tut 60°, med sidedusj Uten bunnventil</p>  	<p>434 05 02</p>	<p>GB41214145</p>	<p>2 446,-</p>

LOGIC SENSORBLANDEBATTERI FOR SERVANT

Sensorstyrte blandebatterier er først og fremst populære i offentlige miljøer, men kan like godt installeres hjemme. Blandebatteriet er grunninnstilt ved levering. Ved normal installasjon trengs det ingen justering. Sensorens følsomhet kan om nødvendig justeres uten verktøy. For å deaktivere blandebatteriet, for eksempel ved rengjøring, holder du over sensorøyet i fem sekunder, så blir batteriet deaktivert i ett minutt.

		NRF-nr	ART-nr	PRIS
		Logic servantbatteri Utan bottenventil, Classy Chrome		
		434 03 59	GB41214981	3 390,-
		Tilbehør: Push-down ventil, Classy Chrome		
		434 30 54	GB41636575 01	381,-

BIDÉBATTERI NAUTIC

Betegnelsen "med bunnventil" angir at blandebatteriet er utstyrt med oppløftventil. Bidébatteriet leveres med fleksible vanntilkoplinger (metallomspunnet Soft Pex®) for enklere montering. Blandebatteriet har leddet strålesamler eller sidedusj. Det er mulig å sperre varmtvannstemperaturen for økt skoldingsbeskyttelse.

		NRF-nr	ART-nr	PRIS
		Nautic bidébatteri med leddet strålesamler Med bunnventil, med løftestang Krom		
		434 05 01	GB41214071	1 955,-
		 		

LOGIC TERMOSTATBATTERI FOR DUSJ

Nå kan du sette litt mer farge på badet. Logic er det første blandebatteriet hvor du selv kan velge farge på mengde- og temperaturkranen. Du kan velge mellom fire forskjellige temperamenterfarger. Blandebatteriet leveres standard i krom, de fargede delene er separate artikler. Med et termostatbatteri øker du både komforten og sikkerheten, ikke minst i dusjen. Termostatbatteriet har innebygd automatisk skåldingsbeskyttelse og temperaturføler, keramisk avstengning samt typegodkjente tilbakeslagsventiler. De reagerer raskt på trykk- og temperaturforandringer i vannet. Sperreknapp ved 38 °C.

			NRF-nr	ART-nr	PRIS
		Logic dusjbatteri med termostat og dusjtilkoping på oversiden 150 c-c, Classy Chrome	434 19 49	GB41214924	1 890,-
		For utbytting til farge. Sett med mengde- og temperaturkran Sinful Black Perfect White Moody Blue Crazy Orange	434 27 47 434 27 46 434 27 48 434 27 49	GB41638528-23 GB41638528-25 GB41638528-36 GB41638528-38	490,- 490,- 490,- 490,-
		Logic dusjbatteri med termostat og dusjtilkoping på undersiden 150 c-c, Classy Chrome	4341948	GB41214904	1 890,-
		For utbytting til farge. Sett med mengde- og temperaturkran Sinful Black Perfect White Moody Blue Crazy Orange	4342747 4342746 4342748 4342749	GB41638528-23 GB41638528-25 GB41638528-36 GB41638528-38	490,- 490,- 490,- 490,-

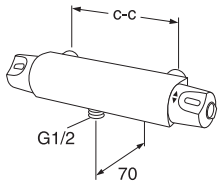


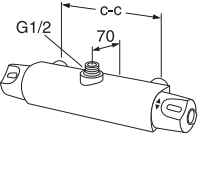


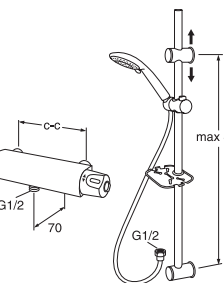


TERMOSTATBATTERI FOR DUSJ COLORIC

Colorics farge er en anodisert aluminiumsfarge, noe som gjør overflaten like slitesterk som på et forkrommet blandebatteri. Et termostatbatteri høyner både komforten og sikkerheten, ikke minst i dusjen. Termostatbatteriet har innebygd automatisk skoldingsbeskyttelse og hetvannssperre, keramisk avstengning samt typegodkjente tilbakeslagsventiler. Det reagerer raskt på de trykk- og temperaturforandringer som kan oppstå i vannet. Sperreknapp ved 38°C.

			NRF-nr	ART-nr	PRIS
		Coloric Termostat dusjbatteri med dusjtilkoping nedover	434 18 85	GB41219204 23	2 314,-
		Sinful Black Rough Aluminium Heavenly Champagne Moody Blue Passionate Red	434 18 86 434 18 87 434 19 46 434 18 89	GB41219204 46 GB41219204 47 GB41219204 36 GB41219204 49	2 314,- 2 314,- 2 314,- 2 314,-
		Coloric Termostat dusjbatteri med dusjtilkoping oppover	434 18 92	GB41219224 23	2 314,-
		Sinful Black Rough Aluminium Heavenly Champagne Moody Blue Passionate Red	434 18 93 434 18 94 434 19 47 434 18 99	GB41219224 46 GB41219224 47 GB41219224 36 GB41219224 49	2 314,- 2 314,- 2 314,- 2 314,-

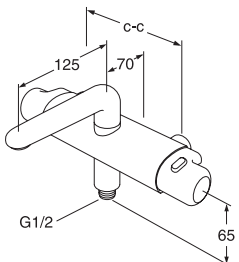

TERMOSTATBATTERIER FOR DUSJ NAUTIC

Øker både komforten og sikkerheten, ikke minst i dusjen. Termostatbatteriene har innebygd automatisk skoldingsbeskyttelse og hetvannssperre, keramisk avstengning, samt typegodkjente tilbakeslagsventiler. De reagerer raskt på trykk- og temperaturforandringer i vannet. Sperreknapp ved 38 °C samt justerbar sperreknapp for vannstrøm.

			NRF-nr	ART-nr	PRIS
		<p>Nautic vannbesparende termostat dusjbatteri med dusjtilkopling nedover</p> <p>150 c-c Krom</p> 	434 19 32	GB41215304	1 537,-
		<p>Nautic Termostat dusjbatteri med dusjtilkopling oppover</p> <p>150 c-c Krom</p> 	434 19 35	GB41215324	1 855,-
		<p>Nautic Combi vannbesparende termostat dusjpakke</p> <p>150 c-c</p> <p>Dusjpakken består av: Blandebatteri: GB41215304 Dusjsett krom: GB41103240 00 med slange 1,75 m, veggstang med fester, glider, såpekopp</p> 	434 19 39	GB41215387	1 929,-

LOGIC TERMOSTATBATTERI TIL BADEKAR

Nå kan du sette litt mer farge på badet. Logic er det første blandebatteriet hvor du selv kan velge farge på mengde- og temperaturkranen. Du kan velge mellom fire forskjellige temperamentfarger. Blandebatteriet leveres standard i krom, de fargede delene er separate artikler. Omkasteren ligger skjult i tilkoplingen. Trykk slangefestet opp, så skifter du vannstrømmen til dusjen. Den går automatisk tilbake til badekaret. Termostatbatteriet har innebygd automatisk skåldingsbeskyttelse og temperaturføler, keramisk avstengning samt typegodkjente tilbakeslagsventiler. De reagerer raskt på trykk- og temperaturforandringer i vannet. Sperreknapp ved 38 °C.

		NRF-nr	ART-nr	PRIS			
		Logic termostat badebatterier 150 c-c, Classy Chrome			434 09 95	GB41214933	2 340,-
		For utbytting til farge. Sett med mengde- og temperaturkran			434 27 47	GB41638528-23	490,-
		Sinful Black			434 27 46	GB41638528-25	490,-
		Perfect White			434 27 48	GB41638528-36	490,-
		Moody Blue Crazy Orange			434 27 49	GB41638528-38	490,-

TERMOSTATBATTERI FOR BADEKAR COLORIC

Colorics farge er en anodisert aluminiumsfarge, noe som gjør overflaten like slitesterk som på et forkrommet blandebatteri. Et termostatbatteri høyner både komforten og sikkerheten. Termostatbatteriet har innebygd automatisk skåldingsbeskyttelse og hetvannssperre, keramisk avstengning samt typegodkjente tilbakeslagsventiler. Det reagerer raskt på de trykk- og temperaturforandringer som kan oppstå i vannet. Sperreknapp ved 38°C.

		NRF-nr	ART-nr	PRIS			
		Coloric termostat badekarbatteri med draomkaster					
		Sinful Black			434 19 01	GB41219223 23	3 003,-
		Rough Aluminium			434 19 02	GB41219223 46	3 003,-
		Heavenly Champagne			434 19 03	GB41219223 47	3 003,-
		Moody Blue			434 19 45	GB41219223 36	3 003,-
		Passionate Red			434 19 06	GB41219223 49	3 003,-

TERMOSTATBATTERIER FOR BADEKAR NAUTIC

Øker både komforten og sikkerheten. Termostatbatteriene har innebygd automatisk skåldingsbeskyttelse og hetvannssperre, keramisk avstengning, samt typegodkjente tilbakeslagsventiler. De reagerer raskt på trykk- og temperaturforandringer i vannet. Sperreknapp ved 38 °C samt justerbar sperreknapp for vannstrøm.

		NRF-nr	ART-nr	PRIS			
		Nautic termostat badekarbatteri med fast tut og draomkaster					
		150 c-c Krom			434 19 36	GB41205333	2 145,-
		Blandebatteriet består av: Termostat dusjbatteri Badekartut			434 19 32	GB41215304	1 537,-
					434 29 05	GB41636820	608,-

ETTGREPS DUSJBATTERIER COLORIC

Colorics farge er en anodisert aluminiumsfarge, noe som gjør overflaten like slitesterk som på et forkrommet blandebatteri. Det er mulig å justere varmtvannstemperaturen for økt skoldingsbeskyttelse.

			NRF-nr	ART-nr	PRIS
		<p>Coloric dusjbatteri 150 c-c inkl. medfølgende eksenterkoplinger for montering med 160 c-c. Tilkopling nedover.</p> <p>Sinful Black Rough Aluminium Heavenly Champagne Moody Blue Passionate Red</p> 	<p>434 09 04 434 09 05 434 09 07 434 09 01 434 09 14</p>	<p>GB41219004 23 GB41219004 46 GB41219004 47 GB41219004 36 GB41219004 49</p>	<p>2 204,- 2 204,- 2 204,- 2 204,- 2 204,-</p>

NAUTIC ETTGREPSBATTERI MED VEGGFESTE

Nautic har keramisk tetning og dusjtilkopling på undersiden eller oversiden. Vanntemperaturen kan sperres for å redusere skåldingsfaren. De justerbare energifunksjonene er aktivert ved levering, men kan stilles inn etter ønske og behov. Blandebatteriene kan kombineres med samtlige utløpsrør for badekar, servant eller kjøkken.

			NRF-nr	ART-nr	PRIS
		<p>Nautic dusjbatteri med spak framover. Tilkopling nedover og med ekstra vannuttak.</p> <p>150 c-c</p> <p>Rettt kuleventil med foravstengning for ekstra vannuttak</p>  	<p>434 09 41 434 26 39</p>	<p>GB41214004 FG079805705</p>	<p>1 602,- 172,-</p>
		<p>Nautic dusjbatteri med spak nedover. Tilkopling nedover.</p> <p>150 c-c</p>  	<p>434 09 43</p>	<p>GB41214014</p>	<p>1 807,-</p>
		<p>Nautic dusjbatteri med spak nedover. Tilkopling oppover og plugget utløp nedover.</p> <p>150 c-c</p>  	<p>434 09 44</p>	<p>GB41214024</p>	<p>1 938,-</p>




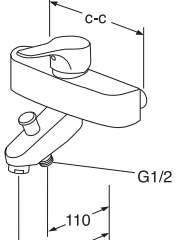





ETTGREPS BADEBATTERIER COLORIC

Colorics farge er en anodisert aluminiumsfarge, noe som gjør overflaten like slitesterk som på et forkrommet blandebatteri. Det er mulig å justere varmtvannstemperaturen for økt skoldingsbeskyttelse.

			NRF-nr	ART-nr	PRIS
		<p>Coloric badekarbatteri med draomkaster 150 c-c inkl. medfølgende eksenterkoplinger for montering med 160 c-c.</p> <p>Sinful Black Rough Aluminium Heavenly Champagne Moody Blue Passionate Red</p> 	<p>434 09 48 434 09 49 434 09 51 434 0 991 434 09 53</p>	<p>GB41219023 23 GB41219023 46 GB41219023 47 GB41219023 36 GB41219023 49</p>	<p>2 893,- 2 893,- 2 893,- 2 893,- 2 893,-</p>

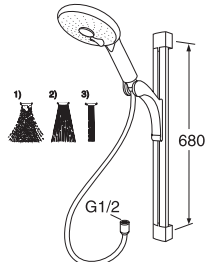

ETTGREPS BADEBATTERIER NAUTIC

Har draomkaster for dusj eller badekar samt keramisk tetning. Det er mulig å sperre varmtvannstemperaturen for økt skoldingsbeskyttelse. De justerbare energifunksjonene er aktivert ved levering, men kan stilles inn etter ønske og behov. Blandebatteriene kompletteres med rør for badekar, servant eller kjøkken.

			NRF-nr	ART-nr	PRIS
		<p>Nautic badekarbatteri med integrert tut med draomkaster</p> <p>150 c-c Krom</p>  	<p>434 09 45</p>	<p>GB41214023</p>	<p>2 293,-</p>
		<p>Nautic badekarbatteri med utløpstut og draomkaster</p> <p>150 c-c Krom</p>  	<p>434 09 46</p>	<p>GB41214033</p>	<p>2 211,-</p>
		<p>Nautic badekarbatteri med svingbar utløpstut og draomkaster</p> <p>150 c-c Krom</p>  	<p>434 09 47</p>	<p>GB41214035</p>	<p>3 048,-</p>


DUSJSETT COLORIC

Dusjsett i anodisert aluminiumsfarge, med metallomspunnet slange. Dusjsettet kan kombineres med alle våre badekar- og dusjbatterier, men er først og fremst beregnet på å kombineres med Coloric dusj- eller badekarbatterier.

		NRF-nr	ART-nr	PRIS	
		Coloric dusjsett med 1,75 m slange.			
		Sinful Black	434 26 99	GB41103390 23	1 605,-
		Rough Aluminium	434 27 01	GB41103390 46	1 605,-
		Heavenly Champagne	434 27 02	GB41103390 47	1 605,-
		Moody Blue	434 27 36	GB41103390 36	1 605,-
Passionate Red	434 27 04	GB41103390 49	1 605,-		

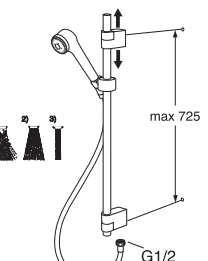

DUSJSETT I

Dusjsett i krom med metallomspunnet slange og justerbart øvre feste. Dusjsettet kan kombineres med alle våre badekar- og dusjbatterier. Inkl. såpekopp og kroker.

		NRF-nr	ART-nr	PRIS
		Dusjsett 1 med 1,75 m slange. Inklusive såpekopp og kroker.		
		Krom	434 28 96	GB41103250

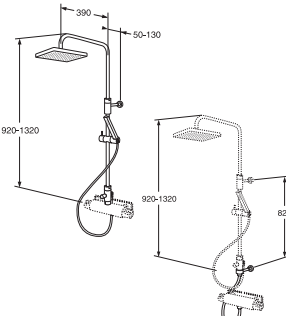

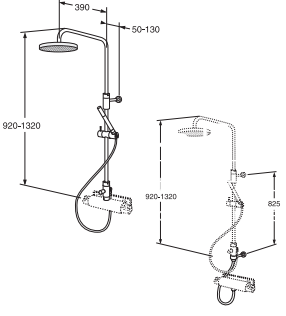

DUSJSETT II

Dusjsett i krom med metallomspunnet slange og justerbart øvre feste. Kan kombineres med alle våre badekar- og dusjbatterier.

		NRF-nr	ART-nr	PRIS
		Dusjsett 2 med 1,75 m slange.		
		Krom	434 26 28	GB41104053

FASTE DUSJSETT

Fast, stor takdusj med sjenerøs vanngjennomstrømming. Separat hånddusj på glider samt fast veggstang. Dusjen kan koples til ovenfra eller nedenfra (med tilbehør) på blanderen.

			NRF-nr	ART-nr	PRIS
		G1 dusjsett (blandeblatter inngår i leveransen) Dusjhode 200x200 mm.	434 29 31	GB41103225	4 303,-
		Tillbehør Inneholder; Ekstra veggfeste samt tilkoplingslange for montering til dusjblatterier som har dusjttak nedover	434 29 33	GB41638464	364,-
		G1 dusjsett (blandeblatter inngår i leveransen) Dusjhode 200x200 mm.	434 29 32	GB41103220	4 303,-
		Tillbehør Inneholder; Extra veggfäste samt anslutningsslang för montage med duschblandare som har duschanslutning nedåt	434 29 33	GB41638464	364,-

HÅNDDUSJ MED VEGGFESTE

Når man ikke har plass til et komplett dusjsett, kan en separat hånddusj med veggfeste være løsningen.

		NRF-nr	ART-nr	PRIS
	Hånddusj Scandic	434 26 87	GB41636596 00	490,-
	Slange til hånddusj	434 38 11	GB41636266 00	141,-
	Veggfeste til hånddusj	821 82 67	GB41637575	99,-

LOGIC KJØKKENBATTERI

Nå kan du sette litt mer farge på kjøkkenet! Logic er det første blandebatteriet hvor du selv kan velge farge på spaken og avstengningen for oppvaskmaskin. Du kan velge mellom fire forskjellige temperamentfarger. Blandebatteriet leveres standard i krom, de fargede delene er separate artikler. Logic har keramisk tetning og er utstyrt med energi- og vannbesparende funksjoner. Tuten kan svinges 110°. Blandebatteriene leveres med eller uten avstengning av vann til oppvask- eller vaskemaskin. Kjøkkenbatteriet leveres med fleksible vanntilkoplinger for enkel montering og er utstyrt med alle våre energisparende funksjoner som dessuten kan justeres for større eller mindre spareeffekt.

			NRF-nr	ART-nr	PRIS
		Logic kjøkkenbatterier med høy tut Classy Chrome Spaker for utskiftning: Sinful Black Perfect White Moody Blue Crazy Orange	434 06 92 434 27 38 434 27 37 434 27 39 434 27 41	GB41204956 GB41638515-23 GB41638515-25 GB41638515-36 GB41638515-38	1 845,- 350,- 350,- 350,- 350,-
		Logic kjøkkenbatterier med høy med avstengning for oppvaskmaskin Classy Chrome Spak og diskmaskinsvred for utbyte till färg: Sinful Black Perfect White Moody Blue Crazy Orange	434 06 93 434 27 43 434 27 42 434 27 44 434 27 45	GB41204996 GB41638520-23 GB41638520-25 GB41638520-36 GB41638520-38	2 290,- 450,- 450,- 450,- 450,-

LOGIC ETTGREPSBATTERIER FOR VEGGMONTERING

Nå kan du sette litt mer farge på badet! Logic er det første blandebatteriet hvor du selv kan velge farge på spaken. Du kan velge mellom fire forskjellige temperamentfarger. Blandebatteriet leveres standard i krom, de fargede delene er separate artikler. Ettgrepsbatteriet for veggmontering er en universalmodell som kan leveres som dusjbatteri eller utstyres med utløpstut for bruk som badekarbatteri eller kjøkkenbatteri for veggmontering. Det har regulerbare energisparende funksjoner som kan aktiveres ved behov.

			NRF-nr	ART-nr	PRIS
		Logic ettgreps veggbatteri 150 c-c, Classy Chrome Logic utløpstut til Badekart m/draomkaster 85mm utløpstut 150mm utløpstut Spak for utskiftning av farge: Sinful Black Perfect White Moody Blue Crazy Orange	434 03 23 434 29 05 434 28 79 434 28 77 434 27 38 434 27 37 434 27 39 434 27 41	GB41214934 GB41636820 GB41633631 GB41633632 GB41638515-23 GB41638515-25 GB41638515-36 GB41638515-38	1 700,- 608,- 451,- 451,- 350,- 350,- 350,- 350,-

KJØKKENBATTERIER COLORIC

Colorics farge er hardanodisert aluminium, noe som gjør overflaten like holdbar som på et forkrommet blandebatteri. Det har keramisk tetning og er utstyrt med vannspareteknikk. Kjøkkenbatteriet har en tut som kan svinges 110°. Det leveres med typegodkjente, fleksible vanntilkoblinger for enklere montering. Coloric kjøkkenbatterier fungerer også utmerket til høye modeller av toppmonterte servanter. Blandebatteriene har innebygd slagbegrenser som kan låse tuten i fast stilling.

	NRF-nr	ART-nr	PRIS
	Coloric kjøkkenbatteri, forhøyd med svingbar tut, uten avstengning for oppvaskmaskin Avstengningskran for oppvaskmaskin bestilles separat		
	434 07 23	GB41209055-23	3 972,-
	434 07 24	GB41209055-46	3 972,-
	434 07 25	GB41209055-47	3 972,-
	434 06 88	GB41209055-36	3 972,-
	434 07 27	GB41209055-49	3 972,-
	434 07 45	GB41205081	1 172,-

KJØKKENBATTERIER NAUTIC

Har keramisk tetning, er utstyrt med justerbar energi- og vannspareteknikk. Tuten kan svinges 110°. Blandebatteriene leveres med eller uten avstengning for vann til oppvask- eller vaskemaskin. Det er mulig å sperre varmtvannstemperaturen for økt skoldingsbeskyttelse. Kjøkkenbatteriet leveres med fleksible vanntilkoblinger for enklere montering.

	NRF-nr	ART-nr	PRIS
	Nautic kjøkkenbatteri med høy tut, uten avstengning for oppvaskmaskin		
	434 07 65	GB41204056	1 448,-
	Nautic kjøkkenbatteri med høy tut, med avstengning for oppvaskmaskin		
	434 07 66	GB41204096	1 913,-
	434 31 89	GB41635790 01	540,-
	Nautic kjøkkenbatteri med lav støp tut Uten avstengning for oppvaskmaskin		
	434 07 67	GB41204055	1 448,-
	434 07 68	GB41204155	2 492,-
	434 07 69	GB41204155 88	2 734,-

			NRF-nr	ART-nr	PRIS
		Nautic kjøkkenbatteri med lav støpt tut Med avstengning for oppvaskmaskin	434 07 71	GB41204095	1 913,-
		Ditto, med sidedusj	434 07 72	GB41204195	2 947,-
		Ditto, med oppvaskbørste	434 07 73	GB41204195 88	3 189,-
		Tilkoplingsvinkel for oppvaskmaskin på benk	434 31 89	GB4163579001	540,-
		Nautic kjøkkenbatteri for veggmontering med svingbar tut på oversiden Blandebatteriet består av Veggbatteri med dusjtilkopling oppover, med plugget utløp nedover Krom	434 09 44	GB41214024	1 938,-
		Tut for montering på oversiden Krom	434 26 24	GB41630184	624,-
		Nautic kjøkkenbatteri for veggmontering med svingbar tut (undermontert) og med ekstra vannuttak			
		Batteriet har tilkopling ned, pluggede tilkoplinger for ekstra vannuttak og tilbakeslagsventiler i innløpet Blandebatteriet består av: Forspylingsbatteri med ekstra vannuttak Svingbar utløpstut 250 mm, rett	434 11 63 434 28 68	GB41214264 GB41633614	1 938,- 624,-
		Tillbehør Ventil, ekstra vannuttak	434 26 39	434 26 39	173,-

KJØKKENBATTERIER ND 40

Har keramisk tetning, er utstyrt med vannspareteknikk. Tuten kan svinges 110°. Leveres med eller uten avstengning for vann til oppvask- eller vaskemaskin. Ved nyinstallasjon av kjøkkenbatterier skal denne avstengningen være over eller i front av oppvaskbenken. Derfor er det praktisk å ha avstengningen integrert i blandebatteriet. ND 40 med høy støpt tut kan bestilles med praktisk hånddusj. Vanntemperaturen kan sperres for å redusere skoldingsfaren. Kjøkkenbatteriet leveres med fleksible vanntilkoblinger for enklere montering.

			NRF-nr	ART-nr	PRIS
		ND 40 kjøkkenbatteri med høy støpt tut <u>uten</u> avstengning for oppvaskmaskin	434 07 38	GB41209455	2 802,-
		Krom Samme, med sidedusj		GB41209451	3 845,-
		ND 40 kjøkkenbatteri med høy støpt tut <u>med</u> avstengning for oppvaskmaskin	434 07 39	GB41209495	3 192,-
		Tilkoplingsvinkel for oppvaskmaskin på benk	434 31 89	GB4163579001	540,-
		Samme, med sidedusj	GB41209491	GB41209491	4 073,-

UTEKRAN

Utekranene fås med avtakbar nøkkel eller fast ratt. Begge variantene er selvdrenerende, hvilket betyr at de tømmer røret i veggen når de stenges. Dermed tåler de vintertemperaturer uten å fryse i stykker.

	NRF-nr	ART-nr	PRIS
<p>Utendørskran med tilbakeslagsventil og nøkkel</p> <p>For veggtykkelse maks. 400 mm</p> <p>For veggtykkelse maks. 1000 mm</p>	<p>434 30 88</p> <p>434 29 55</p>	<p>FG1015062</p> <p>FG0105070</p>	<p>890,-</p> <p>1 970,-</p>
<p>Utekran med tilbakeslagsventil og ratt</p> <p>For veggtykkelse maks. 400 mm</p>	<p>434 29 56</p>	<p>FG0105061</p>	<p>1 265,-</p>

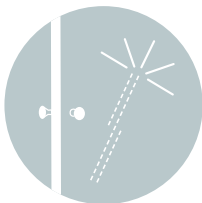


DUSJ

En dusj med vakkert utseende er ofte også en bedre dusj. Når formen og materialet holder høy kvalitet, er dette som regel et godt tegn med tanke på funksjon og dusjopplevelse. Glass er simpelthen et perfekt materiale for våtrom. Vegger og dører i glass er en estetisk tiltalende løsning som er vanskelig å overgå. Glass slipper også gjennom mye lys og er enkelt å holde rent. Dusjene våre har en enkel og minimalistisk design som gir badet en tidløs følelse. Våre vegg- og gulvprofiler er justerbare. Dusjen kan derfor være i vater selv om gulvet og veggene heller.

KJEKT Å VITE

- Sikkerhetskravene er strenge, og vi tester i henhold til CE-normer for sikkerhet, funksjon, tetthet og holdbarhet.
- Den mest populære modellen er dusjvegger montert direkte på våtromsgulv med lett helling mot sluk.
- Du kan installere dusj selv om du ikke har eller vil bygge et fullverdig våtrom – dusjkabinettet er et våtrom i seg selv. Alt du trenger, er en ledig kvadratmeter, varmt og kaldt vann samt avløp.
- Problemfri montering av dusjkabinett krever at badet har en takhøyde på minst 205 cm.
- Når du skal finne nøyaktig størrelse på asymmetriske dusjvegger, for eksempel 100 x 80, markerer du en vinkel på gulvet med teip og måler fra venstre mot høyre.

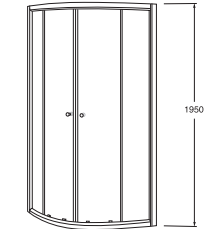
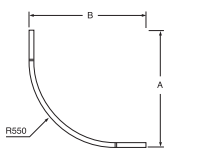
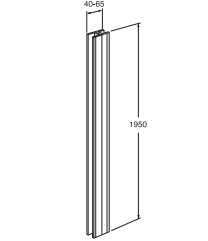

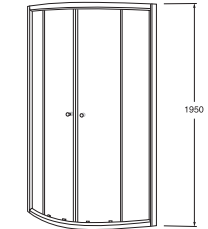
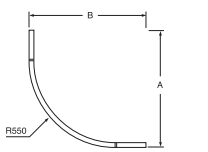
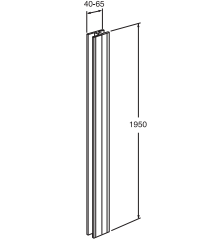

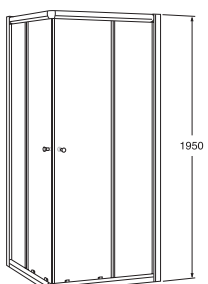
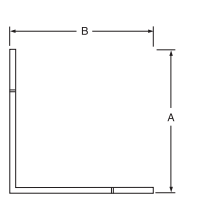
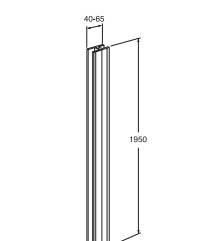

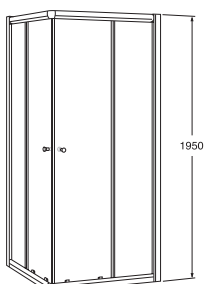
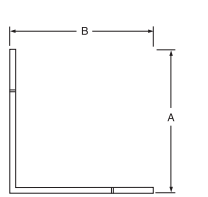
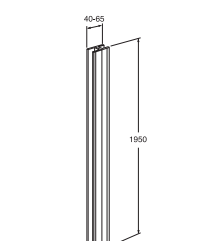



CLEAR GLASS

DUSJVEGGER UTSETTES STADIG FOR VANN, SÅPE, OLJER, SJAMPO OG KALK. DERFOR ER ALLE DUSJENE FRA GUSTAVSBERG UTSTYRT MED CLEAR GLASS. EN BESKYTTENDE OVERFLATE SOM FORENKLER RENGJØRINGEN OG REDUSERER BEHOVET FOR VASKEMIDLER.

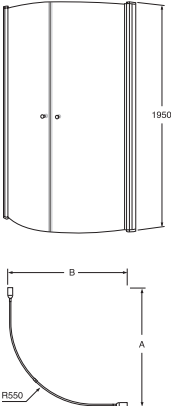
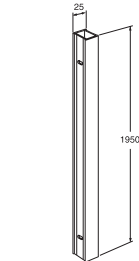

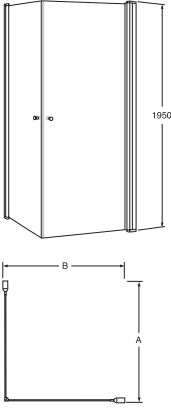
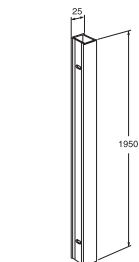

NORDIC SKYVEDØRER FOR HJØRNEMONTERING

Et bredt sortiment av dusjhjørner i forskjellige størrelser. Designet gjør at de passer inn i de fleste badedrom. Profiler i hvitt eller krom og vegger i sikkerhetsglass. En såkalt vipp-inn-funksjon gjør at veggene med et enkelt grep kan deles for enklere rengjøring og bedre hygiene. Detaljerte målskisser for hver størrelse av de forskjellige dusjene finnes på www.gustavsberg.no Målene under AxB er tatt på utsiden av profilen, og de oppgitte maksimumsmålene kan bare oppnås med rette og rettvinklede gulv og vegger.

		AxB Bredde/regulerbarhet i mm		NRF-nr	PRIS
  		NQ dusjhjørne med buede skyvedører Med forkrommede profiler, vegger 6 mm			
		NQ80G-C, 80x80 cm NQ90G-C, 90x90 cm NQ100G-C, 100x100 cm NE-C Utforingsprofil, krom	780-805x780-805 880-905x880-905 980-1005x980-1005 Ekstra justering, bredde 40-65 mm	630 15 62/63 630 15 64/65 630 15 66/67 630 16 41	7 598,- 7 267,- 8 097,- 788,-
  		Med hvite profiler, vegger 6 mm			
		NQ80G-W, 80x80 cm NQ90G-W, 90x90 cm NQ100G-W, 100x100 cm NE-W Utforingsprofil, hvit	780-805x780-805 880-905x880-905 980-1005x980-1005 Ekstra justering, bredde 40-65 mm	630 15 52/53 630 15 54/55 630 15 56/57 630 16 39	7 598,- 7 268,- 8 097,- 788,-
  		NC dusjhjørne med rette skyvedører Med forkrommede profiler, vegger 8 mm			
		NC80G-C, 80x80 cm NC90G-C, 90x90 cm NC100G-C, 100x100 cm NC810G-C, 80x100 cm NC108G-C, 100x80 cm NC89G-C, 80x90 cm NC98G-C, 90x80 cm NE-C Utforingsprofil, krom	780-805x780-805 880-905x880-905 980-1005x980-1005 780-805x980-1005 980-1005x780-805 780-805x880-905 880-905x780-805 Ekstra justering, bredde 40-65 mm	630 15 91/92 630 15 93/94 630 15 95/96 630 15 91/96 630 15 95/92 630 15 91/94 630 15 93/92 630 16 41	7 011,- 6 364,- 7 587,- 7 299,- 7 299,- 6 687,- 6 687,- 788,-
  		Med hvite profiler, vegger 8 mm			
		NC80G-W, 80x80 cm NC90G-W, 90x90 cm NC100G-W, 100x100 cm NC810G-W, 80x100 cm NC108G-W, 100x80 cm NC89G-W, 80x90 cm NC98G-W, 90x80 cm NE-W Utforingsprofil, hvit	780-805x780-805 880-905x880-905 980-1005x980-1005 780-805x980-1005 980-1005x780-805 780-805x880-905 880-905x780-805 Ekstra justering, bredde 40-65 mm	630 15 76/77 630 15 78/79 630 15 81/82 630 15 76/82 630 15 81/77 630 15 76/79 630 15 78/77 630 16 39	7 011,- 6 364,- 7 587,- 7 299,- 7 299,- 6 687,- 6 687,- 788,-

SLAGDØRER FOR HJØRNEMONTERING

Designet er rent og enkelt, og passer til alle porselensserier. Dusjene har hjørner i sikkerhetsglass og minimale profiler, noe som gjør renholdet enklere. En innebygd heve- og senkemekanisme løfter dørene ved åpning. Dørene kan åpnes både innover og utover, og kan dermed frigjøre ekstra plass i rommet. Detaljerte målskisser for hver størrelse av de forskjellige dusjene finnes på www.gustavsberg.no Målene under AxB er tatt på utsiden av profilen, og de oppgitte maksimumsmålene kan bare oppnås med rette og rettvinklede gulv og vegger.

		AxB Bredde/regulerbarhet i mm		NRF-nr	PRIS
 		SQ dusjhjørne med buede slagdører Med forkrommede profiler, vegger 6 mm			
		SQ80G, 80x80 cm SQ90G, 90x90 cm SQ100G, 100x100 cm SQ810G, 80x100 cm SQ108G, 100x80 cm SQ89G, 80x90 cm SQ98G, 90x80 cm	780-800x780-800 880-900x880-900 980-1000x980-1000 780-800x980-1000 980-1000x780-800 780-800x880-900 880-900x780-800	630 16 05/06 630 16 07/08 630 16 09/11 630 16 05/11 630 16 09/06 630 16 05/08 630 16 07/06	8 237,- 7 366,- 8 417,- 8 327,- 8 327,- 7 802,- 7 802,-
		SE-C Utforsingsprofil, krom	Ekstra breddejustering 25 mm	630 15 43	462,-
 		SC dusjhjørne med rette slagdører Med forkrommede profiler, vegger 8 mm			
		SC80G, 80x80 cm SC90G, 90x90 cm SC100G, 100x100 cm SC810G, 80x100 cm SC108G, 100x80 cm SC89G, 80x90 cm SC98G, 90x80 cm	780-800x780-800 880-900x880-900 980-1000x980-1000 780-800x980-1000 980-1000x780-800 780-800x880-900 880-900x780-800	630 16 19/21 630 16 22/23 630 16 24/25 630 16 19/25 630 16 24/21 630 16 19/23 630 16 22/21	7 934,- 7 366,- 8 132,- 8 033,- 8 033,- 7 650,- 7 650,-
		SE-C Utforsingsprofil, krom	Ekstra breddejustering 25 mm	630 15 43	462,-
		Tips! Dørene kan også monteres i rett linje i en nisje. Se side 22.			

SLAGDØRER FOR MONTERING I NISJER

Designet er rent og enkelt, og passer til alle porselensserier. Dusjene har hjørner i sikkerhetsglass og minimale profiler, noe som gjør renholdet enklere. En innebygd heve- og senkemekanisme løfter dørene ved åpning. Dørene kan åpnes både innover og utover, og frigjør dermed ekstra plass i rommet. Detaljerte målskisser for hver størrelse av de forskjellige dusjene finnes på www.gustavsberg.no Maksimumsmålet under A kan bare oppnås med rette og rettvinklede gulv og vegger.

		A			
		Bredde/regulerbarhet i mm	NRF-nr	PRIS	
		SA rett slagdør for montering i nisjer Med forkrommede profiler, vegg 8 mm			
		SA80G, 80 cm SA90G, 90 cm SA100G, 100 cm	780 – 820 880 – 920 980 – 1020	630 16 26 630 16 28 630 16 31	4 563,- 4 715,- 4 826,-
		SE-C Utforingsprofil, krom	Ekstra breddejustering 25 mm	630 15 43	462,-

DUSJKABINETT MED INNEBYGD BLANDEBATTERI

Et dusjkabinett er en praktisk løsning for baderom hvis veggene eller gulvet ditt ikke tåler vann. Alt du trenger, er et ledig hjørne, vanntilførsel og et avløp. Bakveggene har mønstret glass som skjuler tilkoplingslangene og gir en penere montering. Profilene fås i hvitt eller krom. Føttene og understellet skjules bak fronter som er enkle å fjerne ved rengjøring. Med vipp-inn-funksjonen kan du løsne dørene, noe som gir enklere rengjøring og bedre hygiene. Merk at dusjkabinettene nedenfor leveres komplette med innebygde termostatbatterier og dusjsett i modellen Nautic II.

		Bredde i mm	NRF-nr	PRIS	
		NACC firkantet hjørnekabinett			
		Med forkrommede profiler, vegger 6 mm NACC	900x900	631 83 18/47/25	12 897,-
		Med hvite profiler, vegger 6 mm NACC	900x900	631 83 28/39/25	12 696,-
		NACQ halvrundt hjørnekabinett			
		Med forkrommede profiler, vegger 6 mm NACQ	900x900	631 83 46/47/45	14 235,-
		Med hvite profiler, vegger 6 mm NACQ	900x900	631 83 38/39/45	13 918,-

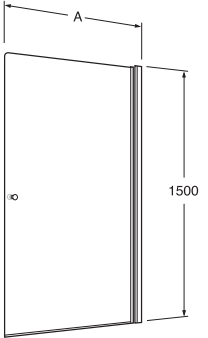
DUSJKABINETT

Et dusjkabinett er en praktisk løsning for baderom hvis veggene eller gulvet ditt ikke tåler vann. Alt du trenger, er et ledig hjørne, vanntilførsel og et avløp. Bakveggene har mønstret glass som skjuler tilkoplingslangene og gir en penere montering. Profilene fås i hvitt eller krom. Føttene og understellet skjules bak fronter som er enkle å fjerne ved rengjøring. Med vipp-inn-funksjonen kan du løsne dørene, noe som gir enklere rengjøring og bedre hygiene. For passende blandebatteri til dusjkabinettet, se brosjyrens produktsider på blandebatterier.

			Bredde i mm	NRF-nr	PRIS
		NCC firkantet hjørnekabinett, 80x80 cm Med forkrommede profiler, vegger 6 mm NCC-G 80C	800x800	631 83 15/16/17	10 444,-
		Med hvite profiler, vegger 6 mm NCC-G 80W	800x800	631 83 26/27/17	8 833,-
		NCC firkantet hjørnekabinett, 90x90 cm Med forkrommede profiler, vegger 6 mm NCC-G 90C	900x900	631 83 18/19/25	10 464,-
					
		Rett batterikopling (par) for blandebatteri 150 c-c For å feste blandebatteriet i dusjkabinettet		630 19 93	201,-

BADEKARVEGGER

Et penere og mer hygienisk alternativ til dusjforheng. Designet er rent og enkelt, og passer sammen med rektangulære badekarmodeller. Badekarveggene er i sikkerhetsglass og har minimale profiler, noe som gjør rengjøringen enklere. Veggene åpner både ut- og innover. For detaljerte målskisser på hver størrelse, se www.gustavsberg.no De angitte maksimummålene under A kan kun fås med rette og rettvinklede vegger.

		A		Bredde/regulerbarhet i mm	NRF-nr	PRIS
		LB badekarvegg Med forkrommede profiler, vegg 6 mm LB70G, 70 cm LB80G, 80 cm	700 – 720 800 – 820	630 16 33 630 16 35	3 593,- 3 733,-	
		LB 2-delt badekarvegg Med hvite profiler, vegger 6 mm Den indre veggen er fast, og den ytre kan åpnes både inn- og utover LB6040G		UDW6040LOG171W-61	4 793,-	



TILBEHØR

Hos Gustavsberg finner du to serier med lettmontert tilbehør. Disse seriene matcher produktene våre som hånd i hanske – nå kan du enkelt komponere det komplette baderommet du har drømt om, uten å gå på akkord med kvalitet, funksjon eller form. Alt er fuktbestandig og holder den høye kvaliteten du forventer av Gustavsberg. Formspråket er rent og minimalistisk, med detaljer i forkrommet messing og en finish som gir hele baderommet et visuelt løft.

KJEKT Å VITE

- Husk å være forsiktig, så du ikke skader tetningsmembranen på badet. Tett igjen borehullene etter alle kunstens regler.
- Snakk med forhandleren eller montøren din om hva veggmaterialene tåler, og hvor og hvordan du bør plassere tilbehøret.

BADEROMSTILBEHØR G1

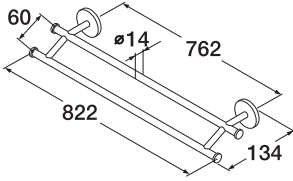

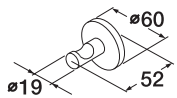

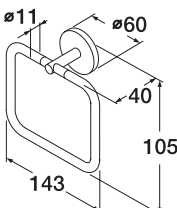

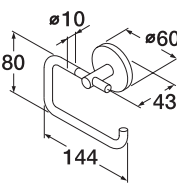

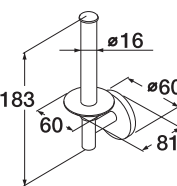

Baderomstilbehør som passer perfekt til våre produkter. Høy kvalitet i forkrommet messing og med perfekt overflatefinish. G1 har rette linjer og vinkler, og gir en umiddelbar følelse av enkel og nedtonet eleganse.

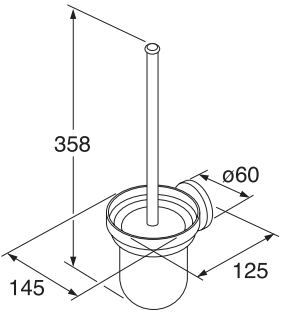

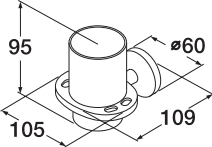

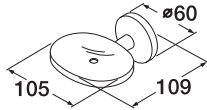

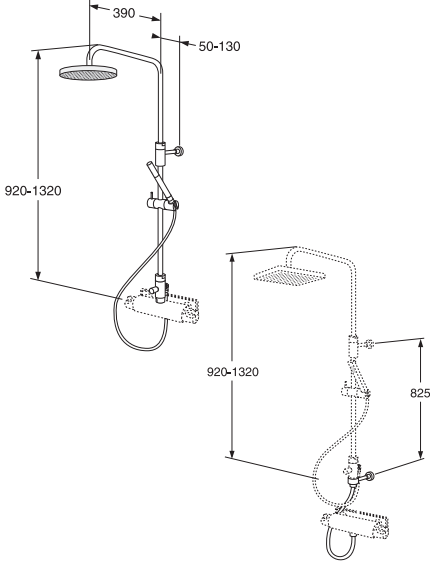

			ART-nr	PRIS
		G1-3821 Håndklestang, enkel	703 1088	372,-
		G1-3822 Håndklestang, enkel	703 1089	483,-
		G1-3823 Håndklestang, enkel	703 1091	692,-
		G1-3824 Håndklehenger, krok	703 1092	158,-
		G1-3827 Toalettpaperholder	703 1093	595,-

		G1-3828 Reserve toalett-papirholder	703 10 94	462,-
		G1-3830 Toalettbørste med holder G3-3811 Reservebørste (passer også G1)	703 10 95 GB4110381101	1 320,- 186,-
		G1-3836 Såpekopp	703 10 96	533,-
		G1-3839 Baderomshylle	703 10 97	1 181,-
		<p>G1 Fast takdusj Med godt vanntrykk. For blandedbatterier med tilkopling oppover.</p> <p>Består av: Fast takdusj Hånddusj på glider Omkaster 1,75 m metallomspunnet slange</p> <p>Krom</p> <p>Tillbehør Veggfeste for montering med dusjbatterier som dusjuttak nedover</p>	434 29 31 434 29 33	4 303,- 364,-

BADEROMSTILBEHØR G2

Baderomstilbehør som passer perfekt til våre produkter. Høy kvalitet i forkrommet messing og med perfekt overflatefinish. I G2-serien har de rette linjene fått selskap av en del rundere former. Runde stenger, kroker og holdere kan oppleves som varmere og vennligere i et intimt miljø. Designen er fortsatt enkel og eksklusiv, men litt mer leken. Moderne, uten å være strikt og stram.

			ART-nr	PRIS
		G2-3840 Håndklestang, dobbel	GB4110 3840 00	726,-
		G2-3844 Håndklehenger, krok	GB4110 3844 00	111,-
		G2-3846 Håndklehenger, ring	GB4110 3846 00	354,-
		G2-3847 Toalettpapirholder	GB4110 3847 00	216,-
		G2-3848 Reserve toalettpapirholder	GB4110 3848 00	422,-

		<p>G2-3850 Toalettbørste med holder G3-3811 Reservebørste (passer også G2)</p>	<p>GB4110 3850 00 GB4110 3811 01</p>	<p>597,- 186,-</p>
		<p>G2-3853 Tannbørsteglass med holder</p>	<p>GB4110 3853 00</p>	<p>193,-</p>
		<p>G2-3856 Såpekopp</p>	<p>GB4110 3856 00</p>	<p>166,-</p>
		<p>G2 Fast takdusj Med godt vanntrykk. For blandebatterier med tilkopling oppover.</p> <p>Består av: Fast takdusj Hånddusj på glider Omkaster 1,75 m metallomspunnet slange</p> <p>Krom</p> <p>Tillbehør Veggfeste for montering med dusjbatteri som har uttak nedover</p>	<p>434 29 32 434 29 33</p>	<p>4 303,- 364,-</p>



BADEROMSPORSELEN FRA VILLEROY & BOCH

GUSTAVSBERG ER ET HELEID DATTERSELSKAP AV VILLEROY & BOCH. VI KAN DERFOR TILBY DEG HELE SORTIMENTET AV DERES EKSKLUSIVE BADEROMSPRODUKTER. TA KONTAKT MED OSS OM DU VIL VITE MER ELLER BESTILLE BROSJYRER.





DU FINNER MER INSPI-
RASJON OG FLERE TIPS
PÅ NETTSIDENE VÅRE,
WWW.GUSTAVSBERG.NO



A MEMBER OF THE
VILLEROY & BOCH GROUP

Villeroy & Boch Norge AS
Luhrtoppen 2, 1470 Lørenskog
Tlf.: 67 97 82 50 Fax: 67 97 16 57
www.gustavsberg.no info.norway@gustavsberg.com