



FIKSUMPI
KYLPUHUONE

TRIOMONT

ASENNUSTELINE SEINÄÄN ASENNETTAVILLE WC-ISTUIMILLE JA PESUALTAILLE



TILAA TARVITAAN VAIN 14 CM

Oletko aina halunnut seinään asennettavan WC-istuimen ja pesualtaan, mutta pelännyt, että sellainen olisi vaikea asentaa, kylpyhuone olisi liian pieni, seiniä pitäisi repiä tai vesieristystä rikkoa? Unohda pelkosi. Gustavsbergin Triomont-järjestelmä toteuttaa unelmasi. Triomont sopii useimpiin kylpyhuoneisiin ilman suuria rakennustöitä ja ottaa käyttöön nurkat ja pikkusopet, joten tilaa ei mene hukkaan. Tilaa tarvitaan syvyys suunnassa vain 14 cm.

Tässä esitteessä kerrotaan, miten Gustavsbergin Triomont-asennusjärjestelmä asennetaan vanhaan kylpyhuoneeseen. Triomontin voi tietenkin asentaa uuteenkin kylpyhuoneeseen. Muistathan aina märkätiloja koskevat erityissäännöt ja -vaatimukset. Ammattilaisen tekemä vesieristys on paras takuu vesivahinkoja vastaan. Useimmat tuotteet voi asentaa itse, mutta WC-istuinten asennukseen suosittelemme ammattilaisen apua, tai pyydä ammattilaiselta ainakin neuvoja ennen työn aloittamista. Lisätietoja saat jälleenmyyjiltämme, putkiasentajilta ja rakennustarvikeliikkeistä.



ASENNUSTELINE KIINNITETTYNÄ

Triomont XS- ja XT-asennustelineet kiinnitetään kaksin seinäkiinnikkein. Lattian vesieristeeseen ei tarvitse koskea.

UUSI KYLPYHUONE

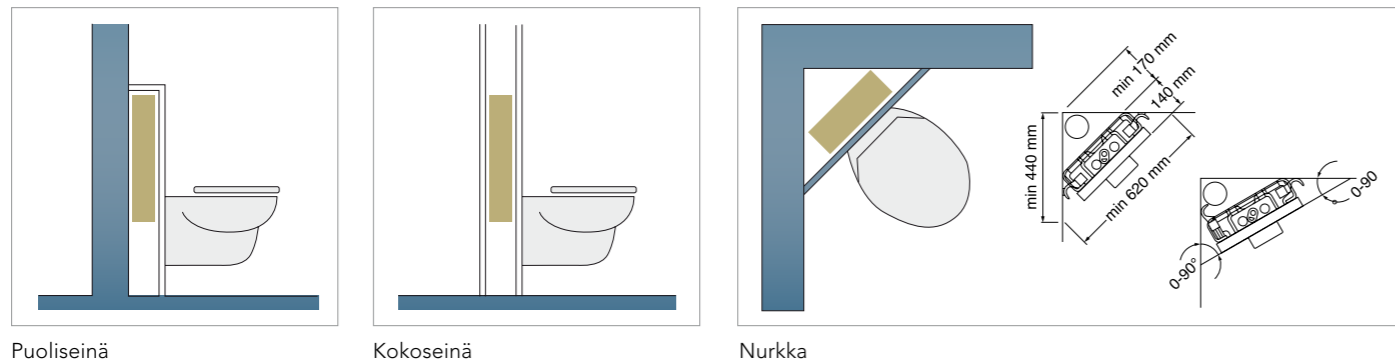
TYYLIKÄS, VAIVATON, KÄYTÄNNÖLLINEN JA HYGIEENINEN.

Seinään asennettavilla tuotteilla on paljon etuja. Ne hyödyntävät kaikki sopukat ja lisäävät tilan tuntua, ja kylpyhuone on helppo pitää puhtaana. Tärkeää on muistaa, että kylpyhuoneessa on oltava vesieristys. Jos Triomont asennetaan uudeksi seinäksi vanhaan kylpyhuoneeseen, vesieristys on kunnossa, kunhan pidetään huoli siitä, että ruuvireiät tiivistetään silikonilla. Jos kohteessa käytetään puoliseinää, sen yläosaa voidaan käyttää säilytystasona tai sisustuselementtinä. Irrotettavan ylälevyn kautta pääsee tarvittaessa käsiksi huuhtelusäiliöön.

Jos asennusteline on täysikorkean seinän takana, huolto tehdään huuhtelupainikkeen aukosta. Triomont-järjestelmään kuuluu myös pesualtaan asennusteline. Seinä ei tarvitse ylimääräistä vahvistusta, ja asennus on tyylikäs, vaivaton ja vakaa. Kun viemärintikin on seinän vieressä, putkiliitännät saadaan lähes näkymättömiin.

Matala XT-asennusteline sopii tähän ratkaisuun, sillä kylpyhuoneeseen valittiin vapaasti sijoitettava pneumaattinen huuhtelupainike.

KOLME TRIOMONT-VAIHTOEHTOA



Puoliseinä

Kokoseinä

Nurkka

HYVÄ TIETÄÄ TRIOMONT-JÄRJESTELMÄSTÄ

Triomont on yksinkertainen ja joustava järjestelmä sekä asentajan että kylpyhuoneen käyttäjän kannalta. Järjestelmä ja kaikki materiaalit ovat erittäin laadukkaita. Se kestää tiukimmat testivaatimukset, eli 400 kg:n kuormituksen. Kun valitset Triomontin, sinun ei tarvitse pohtia asennuksen kestävyyttä.

HUUHTELUPAINIKKEET

Saatavana on erimallisia ja eri materiaaleista valmistettuja huuhtelupainikkeita, jotka on helppo sovittaa omaan tyyliin ja sisustukseen. Painikkeen voi asentaa seinälle tai puoliseinän päälle, painike voi olla mekaaninen tai pneumaattinen ja siinä voi olla tavallinen tai kaksoishuuhtelu. Pneumaattinen painike voidaan sijoittaa jopa 1,5 metrin päähän WC-istuimesta.

WC-ISTUIMET

Kaikki Gustavsbergin ja Villeroy & Bochin seinä-WC:t ovat yhteensopivia Triomont-asennustelineiden kanssa. WC-istuinten kiinnityspulttien etäisyys on 180 tai 230 mm, joten sopiva istuin löytyy varmasti. Villeroy & Bochin WC-istuinten kiinnityspulttien etäisyys on 180 mm, eli käytössäsi on valikoima koko laajuudessaan. WC-istuimia on suunniteltu niin lapsille, pitkille, lyhyille, suurikokoisille kuin liikuntarajoitteisillekin. Valikoimassa on pieni- ja suurikulhoisia istuimia, joita voidaan asentaa esimerkiksi nurkkaan tai pieniin tiloihin, ja ne kaikki sopivat Triomont-asennustelineisiin. WC-istuimet esitellään myöhemmin esitteessä.

PESUALTAAT

Pesuallastelineen sopivat pesualtaat, joissa kiinnityspulttien etäisyys on korkeintaan 280 mm. Kaikki putket jäävät seinän taakse piiloon. Pesuallasmallit esitellään Internet-sivustollamme ja kylpyhuone-esitteessämme. Sen voi ladata PDF-tiedostona tai tilata osoitteesta www.gustavsberg.fi

KÄTEVÄÄ

Asennustelineen toimitukseen sisältyvät suojukset WC:n ja seinäpainikkeen liitäntöihin. Ne helpottavat asennusta ja ehkäisevät asennuksenaikaisia vahinkoja. Uimurin ja huuhteluventtiilin huoltamiseen ja vaihtamiseen ei tarvita erikoistyökaluja. Sulkuventtiili on helpossa paikassa huuhtelusäiliössä. Säiliötä pääsee huoltamaan huuhtelupainikkeen luukusta tai ylälevyn kautta, jos Triomont on asennettu puoliseinään.

MITAT, ASENNUS JA SUOJAUTUMINEN VESIVAHINGOILTA

Asennusteline on vain 380 mm leveä, joten se on helppo sovittaa nurkkaan ja muihin ahtaisiin tiloihin. Nurkka-asennusta varten on erityiskannakkeet. Kapea teline mahtuu ongelmitta seiniin, joissa koolausväli on 450 mm.

Toimituksessa tulee neljä seinäkannaketta, joten lattiaan ei tarvitse porata reikiä. Se vähentää vesivahinkojen vaaraa ja riskiä porata lattialämmityskaapeleihin.

PUTKILIITÄNNÄT

WC-istuimen vesiliitäntä voidaan tehdä ylhäältä tai huuhtelusäiliön sivulta (katso mallikohtaiset asennusohjeet). Paksuille seinille on saatavana erityispitkiä viemäri- ja huuhteluputkia. Huuhtelusäiliö soveltuu putki putkessa -liitäntään. Suojaputkien mitat voivat olla 18–28 mm, ja istuin voidaan liittää 90 tai 110 mm:n viemärijärjestelmään. Toimitus sisältää epäkeskoisen viemärijakoputken 90/110 mm. Viemärikulman kiinnitys on helppoa, ja se voidaan kääntää asennustelineen oikealle tai vasemmalle puolelle. Toimitukseen sisältyy WC-istuimen ja seinän väliin kiinnitettävä eristysuoja, joka tasoittaa WC-istuimen takana olevan seinän pienet epätasaisuudet.



TÄRKEÄÄ MUISTAA:

Asennus on suoritettava ammattimaisesti mukana toimitettujen ohjeiden ja paikallisten määräysten mukaisesti. Näin voit välttää useimmat vesivahingot. Katso myös asennusvideo osoitteessa www.gustavsberg.fi



- 1
- 2
- 3
- 4
- 5
- 6
- 7
- 8
- 9

TRIOMONT-ASENNUSTELINE LÄHIKUVASSA



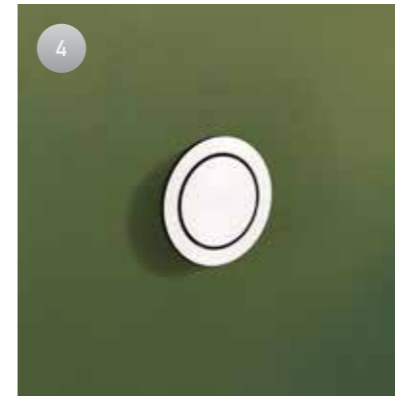
Ylempi seinäkiinnike. Voidaan korvata kulmakiinnikkeellä.



Putki putkessa -liitännän aukko, suojaputki 18–28 mm, vain Triomont XT:ssä.



Istumakorkeus on noin 410 mm, kun asennus tehdään noin 1 m lattian yläpuolelle. Säädettävissä 610 mm:iin asti.



Pneumaattinen painike, voidaan asentaa 1,5 metrin päähän asennustelineestä. Huuhtelupainikemallisto on sivulla 12.



Kiinnityspulttien etäisyysvaihtoehdot ovat 180 ja 230 mm. 180 mm:iin sopivat kaikki Gustavsbergin ja Villeroy & Bochin WC-istuimet.



Viemärikulma ja 90/110 epäkeskoinen viemärijakoputki helpottavat asennusta.



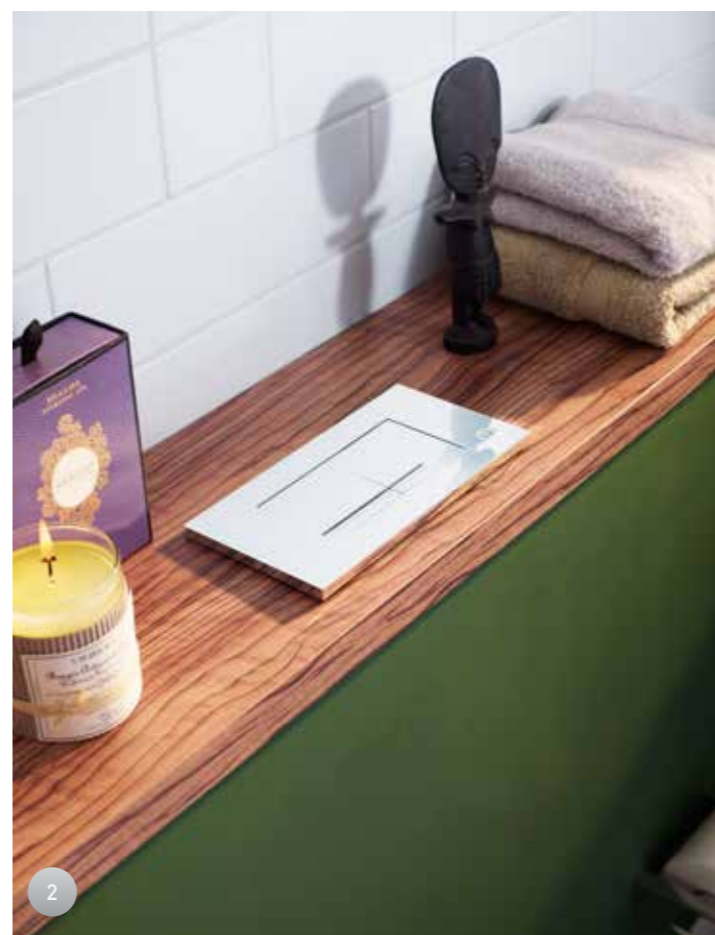
Suojatulpat suojaavat liitäntöjä rakennusvaiheessa.



Nautic-sarjan WC-istuin. Triomont-asennustelineeseen sopivat kaikki Gustavsbergin ja Villeroy & Bochin WC-istuimet. Se tarjoaa valinnanvaraa myös erikoisvaatimuksia silmällä pitäen. WC-istuimia esitellään tarkemmin myöhemmin esitteessä.



Alempi seinäkiinnike. Lattiaan ei tarvitse porata reikiä asennustelinettä varten.



HUUHTELE SIISTISTI. HUUHTELE FIKSUSTI.

Saatavana on erimallisia ja eri materiaaleista valmistettuja huuhtelupainikkeita, jotka on helppo sovittaa omaan tyyliin ja sisustukseen. Valitse seinään asennettava, puoliseinän päälle asennettava tai pneumaattinen painike. Mieti myös, haluatko yhden painikkeen vai kaksoishuhtelun. Huomaa! Otsikkorivillä lukee, soveltuuko painike XS- vai XT-asennustelineeseen. Ota tämä huomioon valintaa tehdessäsi.

1 Seinäpainike

Mekaaninen tai pneumaattinen painike kiinnitetään seinään WC-istuimen yläpuolelle.

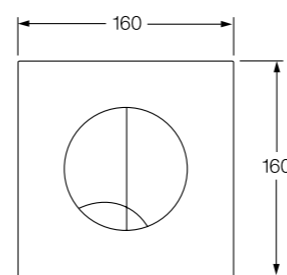
2 Puoliseinän päälle asennettava painike

Mekaaninen tai pneumaattinen painike kiinnitetään telinettä varten rakennetun puoliseinän päälle.

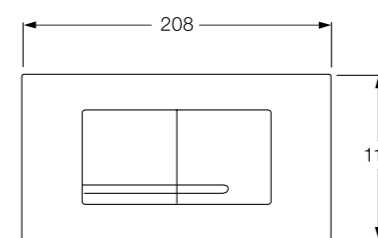
3 Pneumaattinen painike

Pneumaattinen huuhtelupainike voidaan sijoittaa vapaasti jopa 1,5 metrin päähän asennustelineestä.

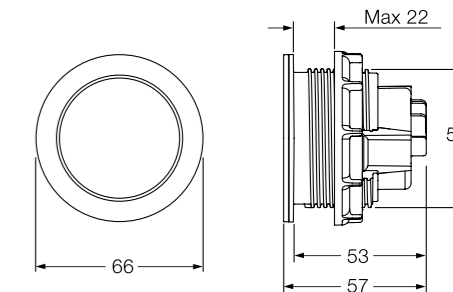
Huuhtelupainikkeiden mittapiirrokset:



Seinäpainike



Puoliseinän päälle asennettava painike



Pneumaattinen painike

TRIOMONT PAINONAPIT

- Valittavana useita malleja ja materiaaleja.
- Painikkeen valinta ratkaisee huuhteluveden määrän.
- Tavallinen tai Duo-huuhtelu.

MEKAANISET SEINÄPAINIKKEET

Triomont XS, 6/3 litran Duo-huuhtelu



Duo, valkoinen, muovi
LVI 5752604
Hinta 44,64



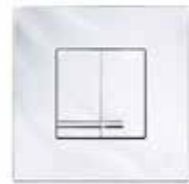
Duo, mattakromi, muovi
LVI 5752605
Hinta 60,76



Duo, kiiltävä kromi, muovi
LVI 5752606
Hinta 55,80



Duo, valkoinen, muovi
LVI 5752014
Hinta 44,64



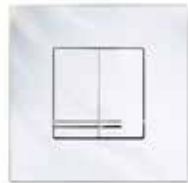
Duo, kiiltävä kromi, muovi
LVI 5752015
Hinta 55,80



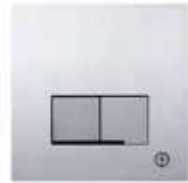
Duo, valkoinen, metalli
LVI 5752610
Hinta 187,24

MEKAANISET SEINÄPAINIKKEET

Triomont XS, 6 litran huuhtelu



Duo, kiiltävä kromi, metalli
LVI 5752612
Hinta 210,80



Duo, ruostumaton teräs
LVI 5752016
Hinta 210,80



6 l, valkoinen, muovi
LVI 5752601
Hinta 44,64



6 l, mattakromi, muovi
LVI 5752602
Hinta 60,76



6 l, kiiltävä kromi, muovi
LVI 5752603
Hinta 55,80



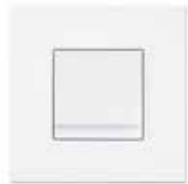
6 l, valkoinen, muovi
LVI 5752012
Hinta 44,64

MEKAANISET PÄÄLLE ASENNETTAVAT PAINIKKEET

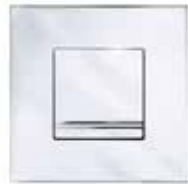
Triomont XT, 6/3 litran Duo-huuhtelu



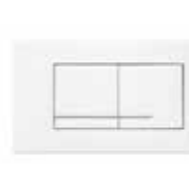
6 l, kiiltävä kromi, muovi
LVI 5752013
Hinta 55,80



6 l, valkoinen, metalli
LVI 5752607
Hinta 187,24



6 l, kiiltävä kromi, metalli
LVI 5752609
Hinta 210,80



Duo, valkoinen, muovi
LVI 5752021
Hinta 45,88



Duo, kiiltävä kromi, muovi
LVI 5752022
Hinta 69,44



6 l, ruostumaton teräs
LVI 5752025
Hinta 204,60

SEINÄLLE ASENNETTAVAT PNEUMAATTISET PAINIKKEET

Triomont XS, 6/3 litran Duo-huuhtelu



Duo, valkoinen, muovi
LVI 5752017
Hinta 62,00



Duo, kiiltävä kromi, muovi
LVI 5752018
Hinta 83,08



Duo, valkoinen, lasi
LVI 5752019
Hinta 229,40



Duo, musta, lasi
LVI 5752020
Hinta 229,40



Duo, valkoinen, muovi
LVI 5752023
Hinta 62,00



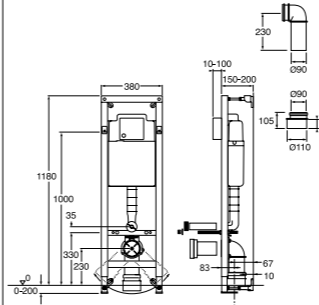

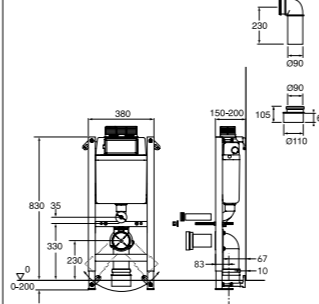

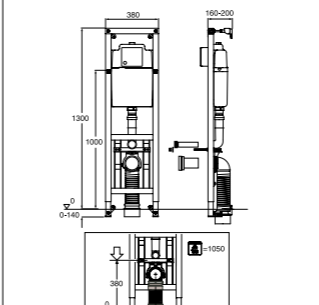

Duo, kiiltävä kromi, muovi
LVI 5752024
Hinta 83,08

PÄÄLLE ASENNETTAVAT PNEUMAATTISET PAINIKKEET

Triomont XT, 6/3 litran Duo-huuhtelu

TRIOMONT-ASENNUSTELINEET

- SINTEF-sertifioitu, kuormitustestattu teräshekko, kantavuus max 400kg.
- Seinä- tai lattialiitäntä viemärielle.
- Seinäkiinnike sisältyy toimitukseen.
- Säädettävä huuhteluveden määrä.
- Säädettävä istuinkorkeus, 410–610 mm. Suositeltu asennuskorkeus 450 mm lattiasta.

	LVI	€	
 <p>Asennus seinäpainikkeen tai paineilmalla toimivan painikkeen kanssa.</p>		<p>Triomont XS -asennusteline</p> <p>Korkea malli suoralle seinälle tai nurkkaan. Valitse lisäksi seinähuuhtelupainike tai pneumaattinen huuhtelupainike.</p> <p>Paino: 14 kg sis. pakkausmateriaali. Asennus: Piirroksen mukaisen (1 000 mm) WC-istuimen istuinkorkeus noin 410 mm. Säädettävissä 610 mm:iin asti.</p> <p>Triomont XS; mekaaninen seinäpainike</p> <p>Triomont XS; pneumaattinen painike seinälle.</p> <p>Lisävarusteet: Nurkkakannakkeet Ylimääräinen seinäkiinnike (kun mukana tulevaa alakiinnikettä ei voida käyttää)</p>	<p>5752491 373,24</p> <p>5752009 381,92</p> <p>5752883 26,04</p> <p>5752882 26,04</p>
 <p>Asennus seinäkkeen päällä olevan tai paineilmalla toimivan painikkeen kanssa.</p>		<p>Triomont XT -asennusteline</p> <p>Matala malli suoralle seinälle. Valitse lisäksi puoliseinän päälle asennettava tai pneumaattinen huuhtelupainike.</p> <p>Paino: 12 kg sis. pakkausmateriaali. Asennus: Piirroksen mukaisen (830 mm) WC-istuimen istuinkorkeus noin 410 mm. Säädettävissä 610 mm:iin asti.</p> <p>Triomont XT; puoliseinän päälle asennettava mekaaninen painike*</p> <p>Triomont XT; pneumaattinen painike puoliseinän päälle*</p> <p>Lisävarusteet: Ylimääräinen seinäkiinnike (kun mukana tulevaa alakiinnikettä ei voida käyttää)</p> <p>*Huom! Päältäpainettava</p>	<p>5752011 373,24</p> <p>5752027 381,92</p> <p>5752882 26,04</p>
 <p>Asennus seinäpainikkeen kanssa.</p>		<p>Triomont XS Vario -asennusteline</p> <p>Soveltuu erityisesti sairaaloihin ja hoitolaitoksiin. Korkea malli suoralle seinälle tai nurkkaan. WC-istuimen korkeus voidaan säätää asennuksen jälkeen. Valitse lisäksi seinähuuhtelupainike.</p> <p>Paino: 19 kg sis. pakkausmateriaali. Asennus: Asennettuna WC-istuinta voidaan säätää ylöspäin 100 mm. Istuin voidaan aina palauttaa alkuperäiseen korkeuteen.</p> <p>Triomont XS Vario ja mekaaninen seinäpainike.</p> <p>Lisävarusteet: Nurkkakannakkeet Ylimääräinen seinäkiinnike (kun mukana tulevaa alakiinnikettä ei voida käyttää)</p>	<p>5752010 804,76</p> <p>5752883 26,04</p> <p>5752882 26,04</p>

Triomont-asennustelineen toimituksen sisältö:

- asennusteline seinäkiinnitykseen
- uimuri- ja sulkuventtiileillä varustettu, kondensoitumisen estämiseksi eristetty huuhtelusäiliö
- viemärin ja veden liitäntäsarjat (putki putkessa)
- 4 seinäkiinnikettä
- M12-kierretanko WC-istuimen asennukseen
- muovinen sininen huuhtelupainikkeen reikämalli

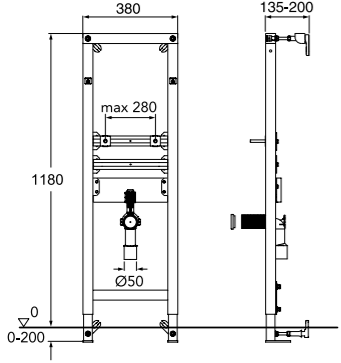

- suojatulpat
- ruuvit ja tulpat kiinnitystä varten
- WC-istuimen ja seinän väliin kiinnitettävä eristysuoja
- seinän reikämalli
- asennusohjeet

Lisäksi tarvitaan:

- WC-istuin
- huuhtelupainike

PESUALTAAN ASENNUSTELINE TRIOMONT

- Siisti asennus, vain vähän näkyviä putkia
- Sopii pesualtalle, joiden pulttiväli on enintään 280 mm
- Kuormitustestattu teräshekikko, 175 kg

	LVI	€
		
		
<p>Triomont XS -pesuallasteline. Korkea malli suoralle seinälle tai nurkkaan.</p> <p>Paino: 11 kg sis. pakkausmateriaali</p> <p>Triomont XS -pesuallasteline</p> <p>Lisävarusteet: Nurkkakannakkeet Ylimääräinen seinäkannake (kun mukana tulevaa alakannaketta ei voida käyttää)</p>	<p>5752026</p> <p>5752883 5752882</p>	<p>228,16</p> <p>26,04 26,04</p>

Triomont-allastelineen toimituksen sisältö:

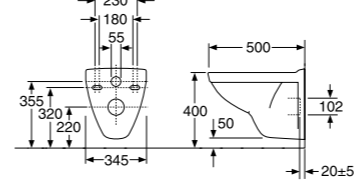


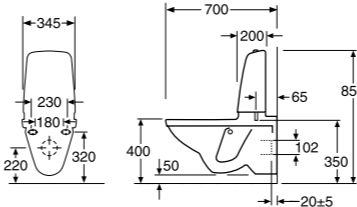


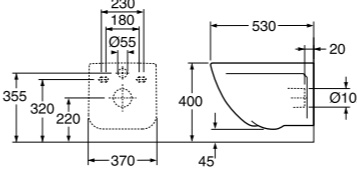


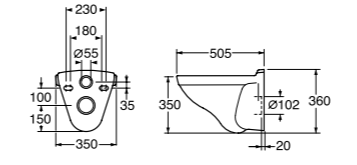


- asennusteline
- M12-kierretanko pesualtaan asennukseen
- 4 seinäkiinnikettä
- ruuvit ja tulpat kiinnitystä varten
- viemärikulma ja kuminippa (Ø 32 mm)
- asennusohjeet

Lisäksi tarvitaan:

- pesuallas
 - pesuallashana
 - seinävesilukko
- Katso pesuallaiden, hanojen ja vesilukkojen tuotevalikoima osoitteesta www.gustavsberg.fi. Sivustosta voit myös tilata tuote-esitteemme.

SEINÄÄN ASENNETTAVAT ISTUIMET

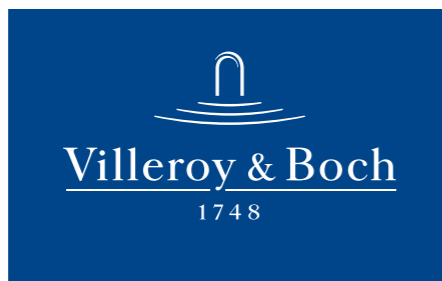
- Kaikki istuimet ovat yhteensopivia Triomont-asennustelineiden kanssa.
- Kaikki istuimet voidaan asentaa 180 tai 230 mm:n mitoituksella.
- Kuormitustestattu 400 kg.
- Useita istuinkansivaihtoehtoja.
- Saatavana ceramicplus-käsittellyllä (C+), joka helpottaa puhtaanapitoa ympäristöä säästään.

	LVI/ART-nro	C+ LVI/ART-nro	€	C+ €
				
				
<p>5530 Nautic, seinään asennettava WC-istuin</p> <p>Seinäasennus, sisäänrakennettava huuhtelusäiliö. Huuhtelusäiliö ei sisälly toimitukseen. Kiinnitys heikkoon seinärakenteeseen tulee tehdä asennustelineen avulla, katso s. 78.</p> <p>Ilman istuinkansia</p> <p>Istuinkannet tilataan erikseen.</p> 	565 20 26	565 20 27	230,64	308,76
				
				
<p>5522 Nautic, seinään asennettava WC-istuin.</p> <p>Kiinnitys heikkoon seinärakenteeseen tulee tehdä asennustelineen avulla. Suosittelemme GB1921100500-asennustelinettä, josta on lisätietoja erillisessä esitteessä.</p> <p>3/6 litran huuhtelu ilman istuinkansia vakioistuinkansilla 6 litran huuhtelu ilman istuinkansia vakioistuinkansilla</p> 	565 20 35 565 20 34		541,88 569,16	
	565 20 37 565 20 36		515,84 543,12	
				
				
<p>4330 ARTic, seinään asennettava WC-istuin</p> <p>Huuhtelusäiliö ei sisälly toimitukseen. Kiinnitys heikkoon seinärakenteeseen tulee tehdä asennustelineen avulla, katso s. 78.</p> <p>Valkoiset kovamuovi istuinkannet saranat SC/QR.</p> 	565 35 40	565 35 50	553,04	631,16
				
				
<p>5693 Logic, seinä-WC</p> <p>Huuhtelusäiliö ei sisälly toimitukseen. Asennustelinettä tulee käyttää, jos seinän rakenne ei ole tarpeeksi tukeva, katso s. 78.</p> <p>Istuinkannet kovaa muovia, saranat ruostumatonta terästä</p> 	565 35 80	565 35 81	290,16	368,28

VOIT VALITA WC-ISTUIMEN MYÖS VILLEROY & BOCHIN VALIKOIMASTA

Gustavsberg on ollut vuodesta 2000 lähtien Euroopan johtaviin kylpyhuonetuotteiden valmistajiin kuuluvan Villeroy & Bochin omistuksessa. Tässä on osa Villeroy & Bochin WC-istuinmalleista, jotka ovat yhteensopivia Triomont-asennustelineen kanssa. Malleja on paljon erilaisia, joten löydät varmasti sellaisen, joka sopii juuri sinun käyttötarkoituksiisi. Kaikissa Villeroy & Bochin istuimissa on 180 mm:n mitoitus kiinnityspulteille.

Villeroy & Bochin täydellinen kylpyhuonetuotteiden valikoima esitellään osoitteessa www.villeroy-boch.com. Me vastaamme myös mielellämme kysymyksiin.



Koska Villeroy & Boch omistaa Gustavsbergin, yritysten tuotevalikoimia voi yhdistellä. Valitse esimerkiksi Gustavsbergin Triomont-asennusteline ja Villeroy & Bochin WC-istuin. Toivottavasti löydät mieleisesi kylpyhuonemaailmoistamme.



VILLEROY & BOCHIN WC-ISTUIMET

- Kaikki istuimet ovat yhteensopivia Triomont-asennustelineiden kanssa.
- Suuri valikoima tuotteita erityiskohteisiin.
- Useita istuinkansivaihtoehtoja.
- Kaikki Villeroy & Bochin istuimet asennetaan 180 mm:n mitoituksella.
- Kuormitustestattu 400 kg.
- Saatavana ceramicplus-käsittelyllä (C+), joka helpottaa puhtaanapitoa ympäristöä säästään.

		Tuoteno	alv 24%
		Omnia Classic compact Vakioistuim, perinteisen muotoinen, syvyyssuunnassa lyhyt malli (490 mm). WC-istuin Istuinkannet, ruostumattomat terässaranat	7K67 10 01 8823 61 01 262,11 102,83
		Subway Puhdaslinjainen muoto, sileä ulkopuoli, helposti irrotettavat istuinkannet. Hygieeninen, helppo pitää puhtaana. WC-istuin, valkoinen WC-istuin, valkoinen, C+-käsittely Istuinkannet, Soft Close/Quick Release Istuinkannet, Quick Release	6K00 10 01 6K00 10 R1 9955 S1 01 9955 Q1 01 381,07 459,71 257,07 201,63
		Subway Compact Kuten yllä, mutta syvyyssuunnassa erittäin lyhyt malli (vain 480 mm), sopii hyvin pieniin kylpyhuoneisiin. WC-istuin, valkoinen WC-istuin, valkoinen, C+-käsittely Istuinkannet, Soft Close/Quick Release Istuinkannet, Quick Release	6K04 10 01 6K04 10 R1 9966 S1 01 9966 Q1 01 406,28 484,91 278,24 220,78
		Subway 2.0 Supra-fix-asennussarjalla istuin asennetaan kätevästi istuinkansien aukkojen kautta, eikä ruuveja jää näkyviin. Puhdaslinjainen muoto, sileä ulkopuoli, helposti irrotettavat istuinkannet. Hygieeninen, helppo pitää puhtaana. WC-istuin, valkoinen WC-istuin, valkoinen, C+ käsittely Istuinkannet, Soft Close/Quick Release Istuinkannet, Quick Release	5K00 10 01 5K00 10 R1 9M68 S1 01 9M68 Q1 01 381,07 459,71 189,53 163,32
		Subway 2.0 Compact Kuten yllä, mutta erittäin lyhyt malli (vain 480 mm), sopii hyvin pieniin kylpyhuoneisiin. WC-istuin, valkoinen WC-istuin, valkoinen, C+-käsittely Istuinkannet, Soft Close/Quick Release Istuinkannet, Quick Release	5606 10 01 5606 10 R1 9M69 S1 01 9M69 Q1 01 406,28 484,91 211,71 180,46

		Tuoteno	alv 24%
		Omnia Vita Korotettu malli. Standardipulttikorkeudella korkeampi istuinkorkeus. Voidaan käyttää myös, jos WC-istuimen liitäntä jää liian alas. WC-istuin, valkoinen WC-istuin, valkoinen, C+-käsittely Istuinkannet, ruostumattomat terässaranat Istuinkannet, sivusääätöpalat	6695 10 01 6695 10 R1 8823 61 01 8821 61 01 419,38 498,02 102,83 193,56
		Omnia Architectura Pitkä malli erityisesti sairaaloihin ja hoitolaitoksiin, joissa henkilökunta auttaa WC-istuimen käyttäjää. Soveltuu myös asuntoihin, joissa rakennusmääräykset edellyttävät liikuntaesteisille sopivia kylpyhuoneita. WC-istuin, valkoinen WC-istuin, valkoinen, C+-käsittely Istuinkannet, sivusäätöpalat	5678 10 01 5678 10 R1 98M9 C1 01 522,21 600,85 199,61
		Omnia Pro -lastenistuin Pieni, matala malli. Istumakorkeus 35 mm. Soveltuu erityisesti julkisiin tiloihin, mutta voidaan tietenkin käyttää myös kotona. WC-istuin, valkoinen WC-istuin, valkoinen, C+-käsittely Istuinkannet, ruostumattomat terässaranat	7602 10 01 7602 10 R1 8820 61 01 348,81 427,45 152,23
		Lifetime 3 cm tavallista leveämpi ja 4 cm pidempi istuinosa ja ergonomiset istuinkannet parantavat käyttömukavuutta. WC-istuin, valkoinen WC-istuin, valkoinen, C+-käsittely Istuinkannet, Soft Close/Quick Release	5672 10 01 5672 10 R1 9M 02 S1 01 451,64 530,28 288,33

GUSTAVSBERGIN VALIKOIMA KATTAA KOKO KYLPYHUONEEN.

Lisätietoa kylpyhuonesarjoista, hanoista, ammeista, kalusteista, varusteista ja suihkuseinistä on esitteissämme, joita voi tilata sivustoltamme tai puhelimitse. Osoitetiedot ovat sivun alareunassa.



A MEMBER OF THE
VILLEROY & BOCH GROUP

Oy Gustavsberg Ab
Laippatie 14 B, 00880 Helsinki
puh. (09)3291 8811, faksi (09)3291 8850
www.gustavsberg.fi myynti@gustavsberg.com