

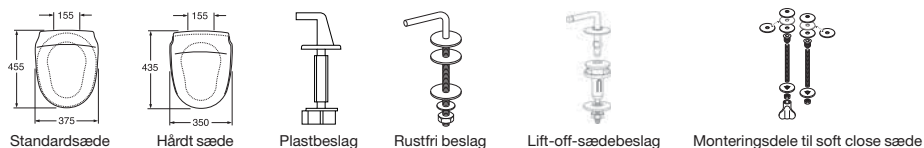


Reserve dele til Sanitetsporcelæn – Badeværelsesmøbler – Badekar

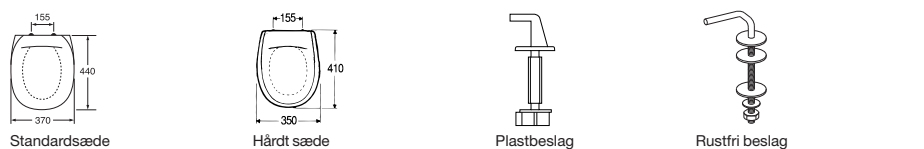
	SIDE		SIDE
RESERVEDELE TIL GULVSTÅENDE TOILETTER	F2-F22	RESERVEDELE TIL TRIOMONT	F24-F27
Toiletsæder	F2	Triomont XS, årgang 2008–	F24
Cisternelåg	F4	Triomont universal, årgang –2008	F26
Cisterner	F5	RESERVEDELE TIL BADEVÆRELSESMØBLER F28	
Wc Nautic 2010–	F6	Reserve dele til Logic, Nordic, Nordic II, ARTic og Nautic	
Wc Nordic, årgang 2002–	F8	RESERVEDELE TIL DRIKKEFONTÆNE 1007	F28
Wc Nordic 300-serien, årgang 1993–2002	F10	Knapsæt	
Wc ARTic, årgang 2005–	F12	ØVRIG	F28
Wc Logic, årgang 2007–	F14	Keramisk gummi	
Wc Skandic/Classic, årgang 1995–2007	F16	RESERVEDELE TIL BADEKAR	F30-F35
Wc 305, børne-wc, årgang 1950–	F18	RESERVEDELE TIL ARMATURER Se katalogafsnit E	
Wc 325, wc 344, årgang 1977–1995	F20		
Bundventil NC årgang –1992, NP årgang 1982–	F22		
Svømmerventil TF, årgang 1982–1992	F22		

Reserve dele - sæder

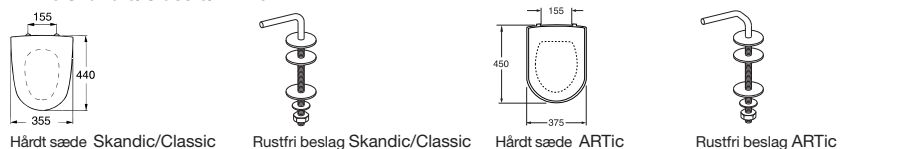
Til Nordic-wc



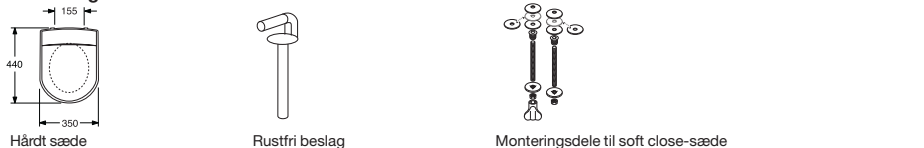
Til Nordic-wc 300-serien/Arctic



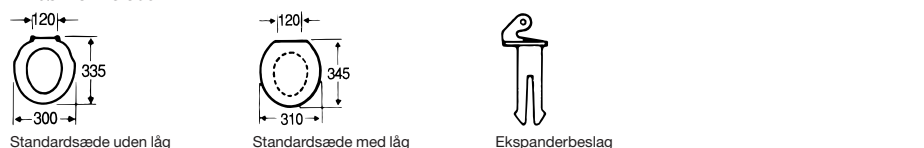
Til wc Skandic/Classic/ARTIC



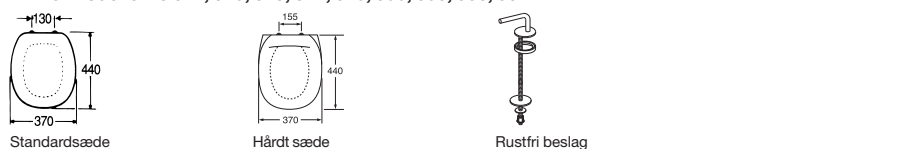
Til wc Logic



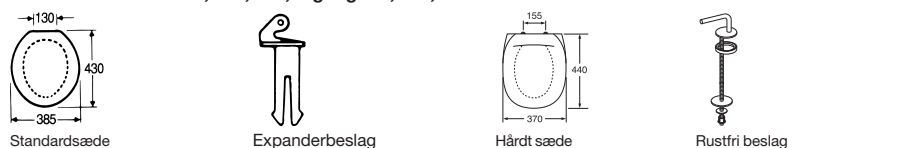
Til børne-wc 305



Til wc-modellerne 322, 325, 343, 344, 345, 355, 356, 366, 367



Til wc-modellerne 314, 315, 339; årgang -98, 353, 354



Reserve dele - sæder

De fleste af nedenstående produkter findes også på splittegninger til de respektive wc-modeller længere fremme i kataloget.

Betegnelse	Standardpakning			Butikspakning		
	VVS nr.	Artikelnr. (tilføj "GB" foran)	Multi-pak.	VVS nr.	Artikelnr. (tilføj "GB" foran)	Multi-pak.

Til Nordic-wc

Modelnr.: 2300, 2310, 2320, 2330, 2340, 2350, 2391

Standardsæde, hvidt				61 4583.100	1919902002	20
Hårdt sæde (Polypipe) med rustfri beslag, hvid					1919901211	5
Plastbeslag, hvide til hårdt sæde (par) -2007					1919901212	10
Rustfri beslag til hårdt plastsæde (par) 2007-					1911101291	par
Rustfri beslag til hårdt sæde (par)				61 6820.100	1919901834	10
Rustfri beslag til træsæde (par)					1919901837	stk.
Lift-off-sædebeslag (par) 2008-				61 4584.810	1919901839	Par
Monteringsdele til soft close-sæde (par) 2008-					1919901845	stk.

Til Nordic-wc 300-serien/Arctic

Modelnr.: 390, 339, 391, 392, 393, 394, 395, 396, 396K, 397, 398, 399, 349, 358, 386

Standardsæde, hvidt	61 4583.000	1919901702	20			
Hårdt sæde med plastbeslag, hvidt				61 4585.000	1919901201	5
Plastbeslag, hvide (par)					1911101281	par
Hårdt sæde med rustfri beslag, hvidt				61 4593.000	1919901950	5
Manhattangrå				61 4593.082	1919901955	stk.
Pergamonbeige				61 4593.046	1919901956	stk.
Sort					1919901960	stk.
Sort med specialbeslag (Public)					1919901966	stk.
Rustfri beslag (par)	61 4593.810	1919901831	20			

Til Skandic-/Classic-wc

Modelnr.: 330, 333, 334, 360, 364

Hårdt sæde med rustfri beslag, hvidt				61 4595.000	1919901601	stk.
Sort					1919901610	stk.
Rustfri beslag (par)					1919901832	par

Til ARTIC-/Classic-wc

Modelnr.: 4300, 4310, 4330

Hårdt sæde med rustfri beslag, hvidt				61 4599.100	1919901650	stk.
Hårdt sæde med rustfri beslag, sort					1919901660	stk.
Rustfri beslag (par)					1919901835	par

Til Logic-wc

Modelnr.: 5693, 5695 96, 5696 96

Hårdt sæde med rustfri beslag				61 4590.300	9M016101	stk.
Rustfri sædebeslag					9M010161	stk.
Monteringsdele til soft close-sæde (par) 2008-					1919901845	stk.

Til børne-wc 305

Standardsæde uden låg, hvid	61 4586.000	1919901286	5			
Standardsæde med låg, hvid	61 4587.000	1919900910	5			
Ekspanderbeslag til standardsæde		1929901453	20			
Rustfri beslag (par)		1919901831	20			

Til wc-modellerne 322, 325, 343, 344, 345, 355, 356, 366, 367

Standardsæde, hvidt				61 4581.000	1929900226	20
Hårdt sæde med rustfri beslag, hvidt				61 4591.000	1919901900	5
Rustfri beslag, indstillelige 130-155 mm. (par)		1919901830	20			

Til wc-modellerne 314, 315, 339; årgang -98, 353, 354

Standardsæde, hvidt				61 4561.000	1929900227	20
Hårdt sæde med rustfri beslag, hvidt				61 4591.000	1919901900	5
Ekspanderbeslag til standardsæde		1929901453	20			

Reserve dele – Cisternelåg

De fleste af nedenstående produkter findes også på splittetningen til de respektive wc-modeller længere fremme i kataloget.

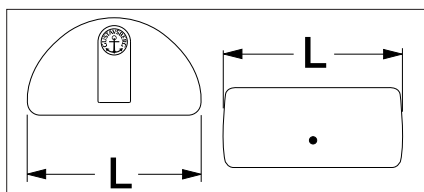
Betegnelse	Produktionsår	VVS nr.	Artikelnr. (tilføj "GB" foran)	Mål i mm, se tegning L	Farver			
					Hvid	Manhattangrå	Pergamonbeige	Sølv

Cisternelåg i porcelæn til:

Børne-wc 305	1992–	60 9569.350	1041060100	215	x				
Hvid, model 1992–									

Cisternelåg i plast til:

300-serien (g:a Nordic) til ST-17-ventil (af lang knap)	1993–2002								
Hvid		60 9596.350	1929900283	185	x				
Nordic i 300-serien til Geberit-ventil (rund knap)	2002–2003								
Hvid		60 9591.450	19299U1931	185	x				
Nordic 2002 med enkelt- eller duoskyl	2002–								
Hvid		60 9590.350	19299K1931	215	x				
Sølv (Nordic Star)			19299S1931	215					x
Skandic 330 og 334 til ST-24-ventil	1995–2005								x
Hvid		60 9597.350	1929900338	220	x				
Classic 360 og 364	2002–2007	60 9590.450	19299T1929	180	x				
ARTic	2005–	60 9589.350	1929900500	170	x				
Logic	2007–	60 9583.350	8193B901	210	x		x		
Classic 360 och 364	2002–2007		19299T1929	180	x				
ARTic	2005–	788 69 31	1929900500	170	x				
Logic	2007–		8193B901	210	x				



Reserve dele – Cisterner

De fleste af nedenstående produkter findes også på splittetningen til de respektive wc-modeller længere fremme i kataloget.

Betegnelse	Produktionsår	VVS nr.	Artikelnr. (tilføj "GB" foran) hvid*	Mål i mm, se tegning				Farver*		
				A	B	C	D	Hvid (01)	Manhattangrå (03)	Pergamonbeige (03)

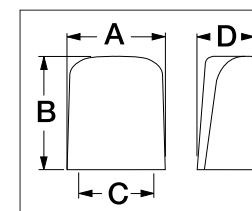
Cisterne med låg, uden armatur til børne-wc,:

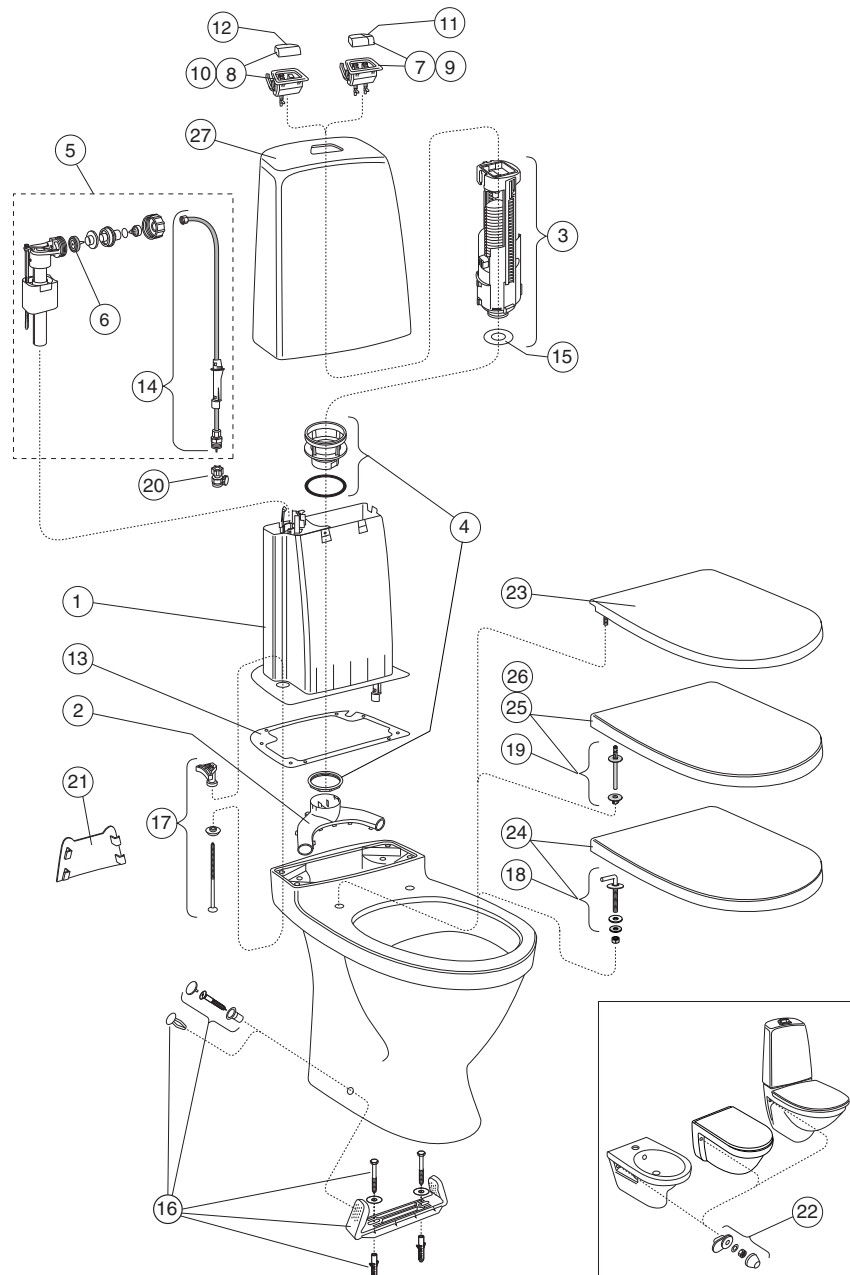
305	1992–	60 9569.300	1042060101	320	320	215	185	x		
-----	-------	-------------	------------	-----	-----	-----	-----	---	--	--

Cisterne uden låg, uden armatur til wc:

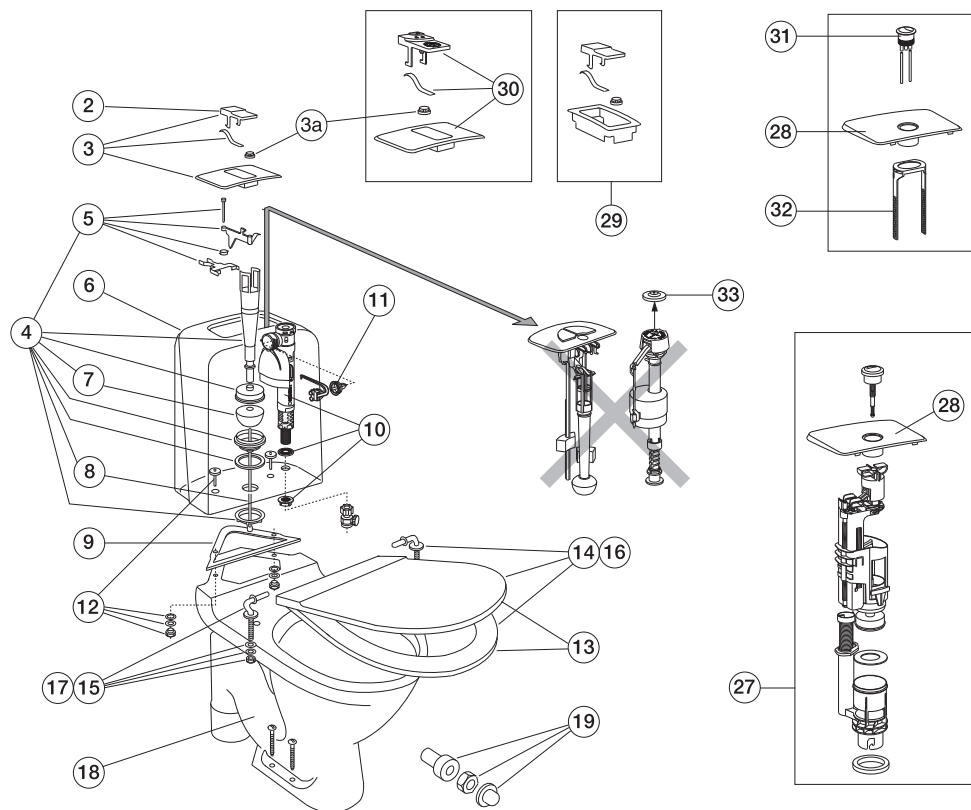
300-serien (g:a Nordic)0	1993–	60 9564.300	1042900101	320	380	165	180	x		
390, 391, 392, 393, 394, 395, 397, 339			104290xx01	320	380	165	180		x	x
398	1993–	60 9562.300	1042980101	335	370	165	160	x		
Skandic										
330, 334	1995–2005		1042300101	340	390	160	180	x		
			104230xx01	340	390	160	180		x	x
ARTic										
4300, 4310	2005–	60 9577.900	184200001200	360	430	150	160	x		
Classic										
360, 364	2000–2007		1042640101	350	400	160	200	x		
Nordic 23xx-serien										
2300, 2310, 2320,										
2340, 2350, 2391	2002–	60 9566.300	182200001200	330	360	160	190	x		
Logic										
5695 96, 5696 96	2007–	60 9583.900	57949901	340	375	160	185	x		

*) Til farvet porcelæn; Erstat xx i angivet hvidt artikelnummer med farvekoden angivet i parentes i farvefeltet.



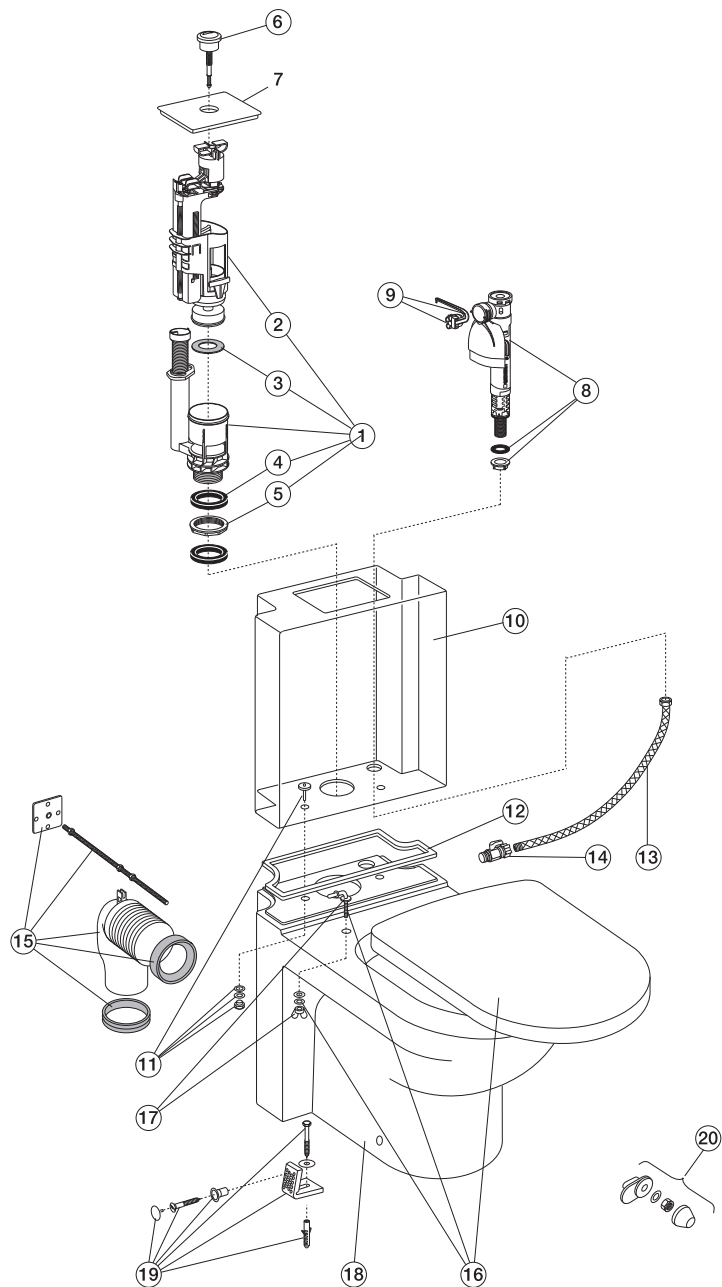


Detaljenummer og produkt	Standardpakning			Butikpakning		
	VVS nr.	Artikelnr.	Ant.	VVS nr.	Artikelnr.	Ant.
1 Plastciserne komplet	60 9584.280	GB19299P0100	stk.			
2 Bukserør				60 9584.390	GB19299P0101	10
3 Bundventil				60 9584.530	GB19299P0102	15
4 bundventilsæde				60 9584.531	GB19299P0103	10
5 svømmerventil, komplet				60 9584.730	GB19299P0105	10
6 Membran				60 9584.740	GB19299P0106	10
7 Trykknop kompl. dobbelt, hvid				60 9584.620	GB19299P0108	10
8 Trykknop kompl. enkelt, hvid				60 9584.610	GB19299P0109	10
9 Trykknop kompl. dobbelt, krom				60 9584.624	GB19299P0110	10
10 Trykknop kompl. enkelt, krom				60 9584.614	GB19299P0111	10
11 Trykknop dobbelt, krom				60 9584.644	GB19299P0112	10
12 Trykknop enkelt, krom				60 9584.634	GB19299P0113	10
13 Cisternepakning				60 9584.380	GB19299P0114	10
14 Indløbsrør, komplet				60 9584.750	GB19299P0116	10
15 Ventilhuspakning T2/T1/K				60 9584.722	GB19299TK962	10
16 Gulvbeslag, komplet	60 9584.830	92223401	stk.			
17 Cisternefæste	60 9584.820	92226100	stk.			
18 Sædebeslag til 9M256101	61 4580.810	92226461	par			
19 Sædebeslag til 9M26S101 SC/QR	61 4580.820	92226561	par			
20 Stopventil					GB1929900503	stk.
21 Plast dækplade til wc 5500					GB1929903410	10
22 Vægmonteringssæt wc 5530/5520					GB1929900326	1
23 Blødt sæde hvid				61 4579.000	9M246101	5
24 Hårdt sæde med rustfri beslag, hvid				61 4580.000	9M256101	5
25 Hårdt sæde med SC/QR-beslag, hvid				61 4580.300	9M26S101	5
26 Hårdt sæde med SC/QR-beslag, sort				61 4580.301	9M26S136	5
27 Cisternekappe, porcelæn hvid	60 9584.300	GB185580001200	stk.			

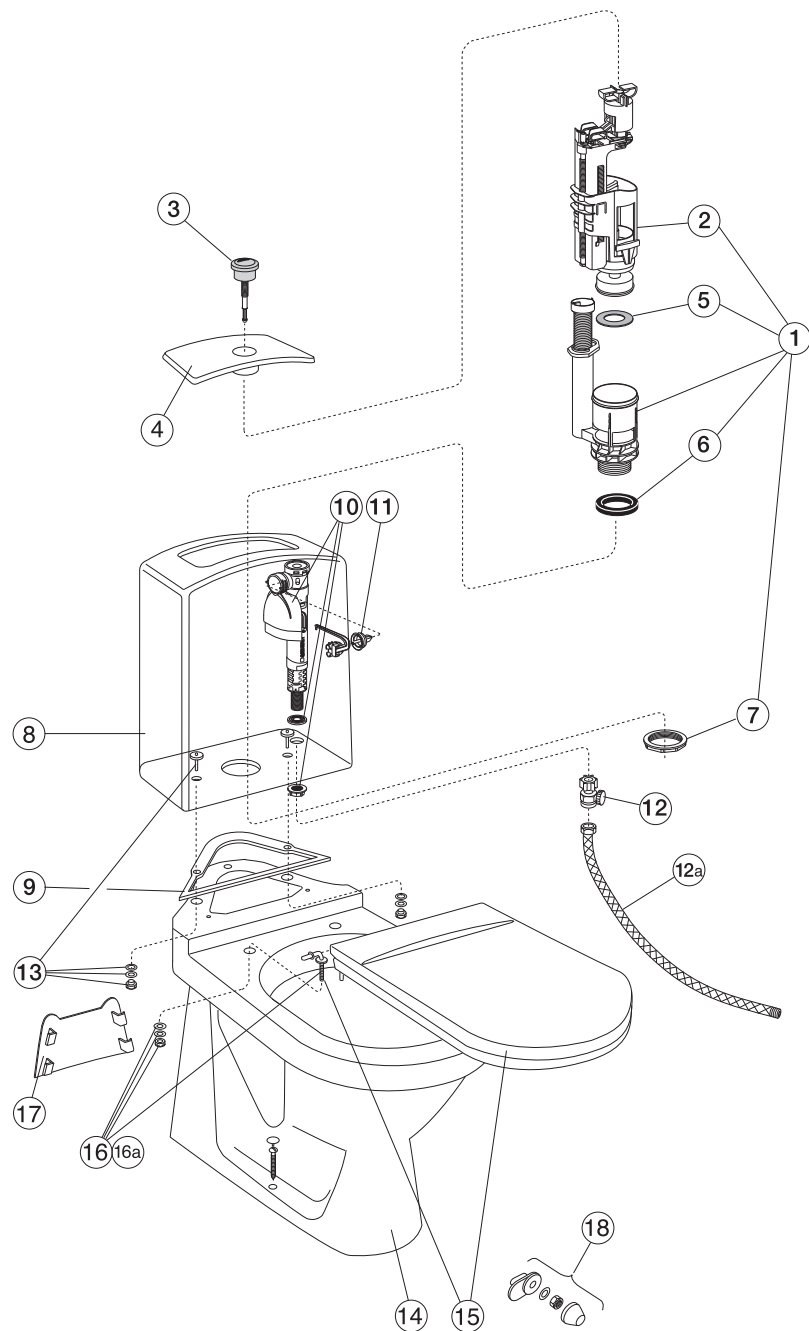


Detaljenummer og produkt	Standardpakning			Butikpakning		
	VVS nr.	Artikelnr. (tilføj "GB" foran)	Ant.	VVS nr.	Artikelnr. (tilføj "GB" foran)	Ant.
2 ST-14 trykknop enkel, hvid	60 9564.600	1929900278	30			
3 ST-17 Cisterneålg m. trykknop enkel, hvid				60 9596.350	1929900283	10
3a Lågmøtrik 1993-1999		1929901545	20			
3b Bladfjeder		1929901244	20			
4 ST-bundventil kompl.enkel	60 9561.510	1929900276	30	60 9591.505	1929900282	10
5 ST-22 Løfteanordning	60 9561.630	1929900300	20	60 9591.630	1929900209	10
** Cisterne uden låg, uden armatur til 390, 391, 392, 393, 394, 395, 397, 339 hvid	60 9564.300	1042900101	stk.			
Do til wc 398, hvid	60 9562.300	1042980101	stk.			
7 Gummibold universal t/NC m. plastprop	60 9561.631	1929900244	200	60 9591.627	1929900260	20
8 ST-2 Centerstang	60 9591.666	1929900347	10			
9 Cisternepakning	60 9564.380	1929900314	100	60 9596.480	1929900320	20
10 GB-svømmerventil 1/2" universal do med efterfyldning	60 9560.730 60 9560.731	1929901971 1929901980	35 stk.	60 9590.730	1929901972	8
11 GB-membranhus	60 9560.740	1929901978	50	60 9590.740	1929901979	10
12 Cisternebolt sæt				60 9595.820	1929900319	20
Cisternebolt (bestil 2 stk)	60 9558.820	1929900265	100			
13 Propensæde med låg, hvid do Manhattachgrå do Pergamonbeige	61 4583.000	1919901702	20		1919901203 1919901208	5 5
15 Plastbeslag til sæde					1911101281	par
16 Hårdt sæde med rustfri beslag, hvid do Manhattachgrå do Pergamonbeige do Sort				61 4593.000 61 4593.082 61 4593.046	1919901950 1919901955 1919901956 1919901960 1919901966	5 stk. stk. stk.
Sort med specialbeslag (Public)						
17 Forkromede beslag (par)	61 4593.810	1919901831	20			
18 Underskål til wc 339, hvid	60 9572.100	1043390101	stk.			
** Underskål til wc 390, hvid	60 9564.100	1043900101	stk.			
Underskål til wc 391, hvid	60 9567.200	1043910101	stk.			
Underskål til wc 392, hvid	60 9564.100	1043920101	stk.			
Underskål til wc 393, hvid	60 9574.100	1043930101	stk.			
Underskål til wc 394, hvid	60 9564.200	1043940101	stk.			
Underskål til wc 395, hvid	60 9564.250	1043950101	stk.			
Underskål til wc 398, hvid	60 9564.150	1043920101	stk.			
19 Mellemlæg, skiver og møtrikker (M12) hvid		1929900325	50			
27 U2-ombygningsæt til Nordic duo hvid				60 9598.550	19299U2937	15
28 Låg til U2-/U1-omb. sæt Duo, hvid	60 9591.450	19299U1931	10			
30 Cisterneålg m. dråbetryk t/Nordic Duo	60 9598.350	1929900361	10			
31 Komplet T1-tryk, duo matkrom	60 9590.660	19299T1951	10			
32 T1-plastikbøjle, duo		19299T1956	10			
34 Gulvskruer inkl. 4 hvide hætter	60 9569.840	1929900365	4			

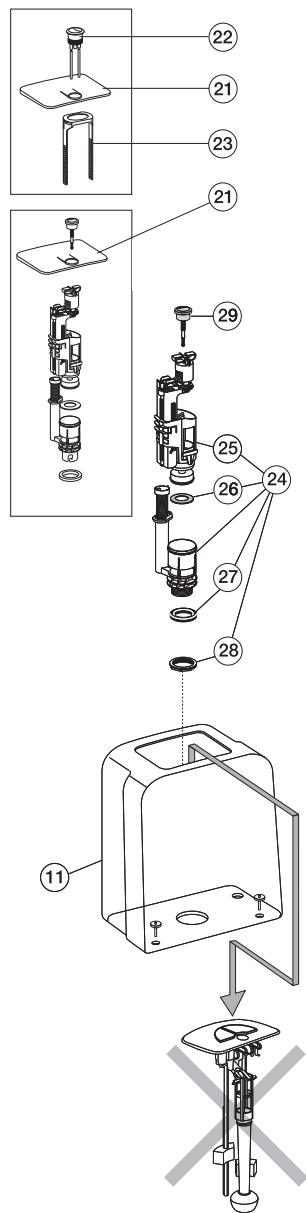
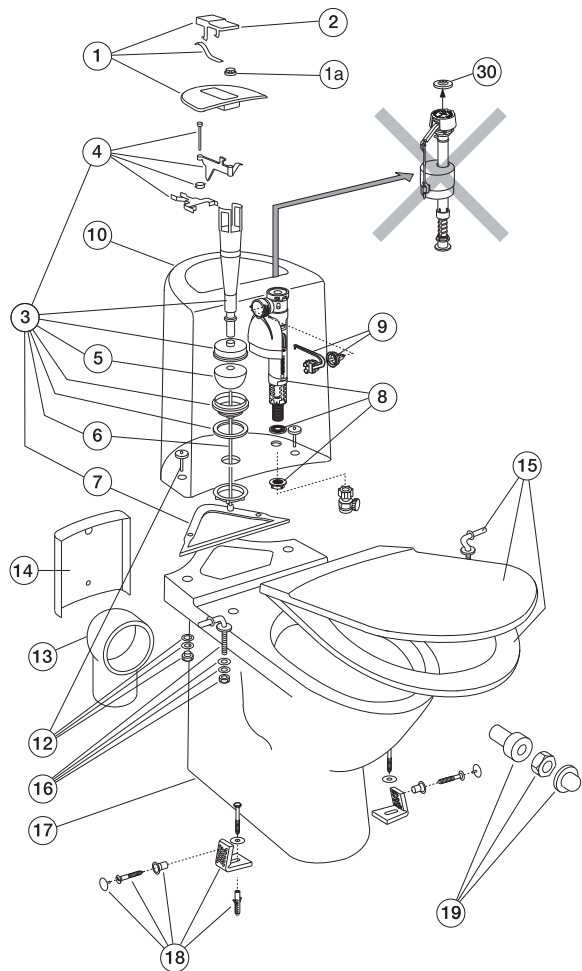
** Artikelnr. i farve, se side 6



Detaljenummer og produkt	Standardpakning			Butikpakning		
	VVS nr.	Artikelnr. (tilføj "GB" foran)	Ant.	VVS nr.	Artikelnr. (tilføj "GB" foran)	Ant.
1 Komplet 2-bundventil, duo	60 9562.500	19299T2955	10	60 9598.500	19299T2956	15
2 T2-bundventilhus duo	60 9562.730	19299T2953	10			
3 T2/T1/K bundventilpakning				60 9590.722	19299TK962	10
4 T2/T1/K Bundventilsæde pakning					19299TK961	10
5 T2/T1/K plastomløber til bundventil					19299TK960	10
6 T2-trykknop krom, duo				60 9598.624	19299T2951	10
7 T2-cisternelåg Artic, hvid				60 9589.350	1929900500	10
8 GBG-½" universal svømmerventil	60 9560.730	1929901971	35	60 9590.730	1929901972	8
9 GBG-membranhus	60 9560.740	1929901978	20	60 9590.740	1929901979	10
10 Cisterne uden låg og armatur til wc 4300 og 4310, hvid	60 9577.900	184200001200	stk.			
11 Cisternebolt kompl. Par (2 stk)				60 9577.820	1929900505	stk.
12 Cisternepakning				60 9577.380	1929900504	20
13 Fleksibel tilslutningslange				60 9577.760	1929900502	stk.
14 Afspærringsventil				60 9577.754	1929900503	stk.
15 Vario afløbsbøjning					1921101408	stk.
16 Hårdt sæde med rustfrie beslag, hvid				61 4599.100	1919901650	stk.
Hårdt sæde med rustfrie beslag, sort					1919901660	stk.
Lux sæde m.dæmpet lukning, hvid do sort				61 4589.100	9M16S101	stk.
				61 4589.101	9M16S136	stk.
17 Rustfrie sædebeslag (par)					1919901835	par
18 Underskål til wc 4300/4310, hvid	60 9577.100	184310001200	stk.			
Do, hvid C+	60 9577.150	1843100R1200	stk.			
Underskål wc 4330, hvid	60 9577.200	184330001200	stk.			
Do, hvid C+	60 9577.250	1843300R1200	stk.			
19 Gulvbeslag					1929900381	par
20 Mellemlæg, skiver og møtrikker (M12) til wc 4330, hvid (til ovalt skruehul)		1929900326	stk.			

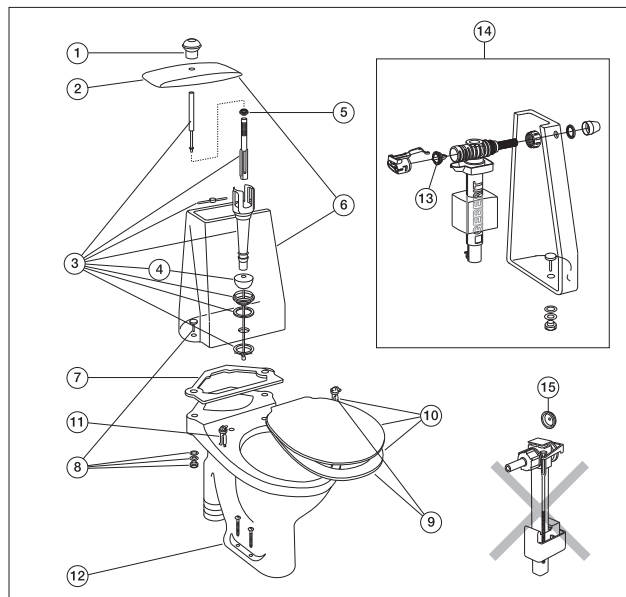


Detaljenummer og produkt	Standardpakning			Butikpakning		
	VVS nr.	Artikelnr. (tilføj "GB" foran)	Ant.	VVS nr.	Artikelnr. (tilføj "GB" foran)	Ant.
1 Komplet T2-bundventil, duo	60 9562.500	19299T2955	10	60 9598.500	19299T2956	15
2 T2-bundventilhus duo	60 9562.730	19299T2953	10			
3 T2-trykknop krom, duo				60 9598.624	19299T2951	10
4 T2 cisternelåg, Duo					8193B901	10
5 T2/T1/K bundventilpakning				60 9590.722	19299TK962	10
6 T2/T1/K Bundventilsæde pakning					19299TK961	10
7 T2/T1/K plastomløber til bundventil					19299TK960	10
8 Cisterne uden låg og armatur	60 9583.900	57949901	stk.			
9 Cisternepakning wc 5696 S-lås	60 9564.380	GB1929900314	100	60 9596.480	1929900320	20
Cisternepakning wc 5695 P-lås					1929900506	stk.
10 GBG-1/2" universal svømmerventil	60 9560.730	1929901971	35	60 9590.730	1929901972	stk.
11 Membranhus	60 9560.740	1929901978	20	60 9590.740	1929901979	10
12 Stopventil				60 9577.754	1929900503	stk.
12a Fleksibel tilslutningsslange				60 9577.760	1929900502	stk.
13 Cisternebolt	60 9558.820	1929900265	100	60 9595.820	1929900319	20
14 Hængeskål wc 5693, hvid inkl.sæde do med C+	61 3029.100	56939901	stk.			
Underskål wc 5695, hvid do med C+	61 3029.200	569399R1	stk.			
Underskål wc 5695, hvid do med C+	60 9583.100	56959901	stk.			
Underskål wc 5696, hvid do med C+	60 9583.150	569599R1	stk.			
Underskål wc 5696, hvid do med C+	60 9583.200	56969901	stk.			
Underskål wc 5696, hvid do med C+	60 9583.250	569699R1	stk.			
15 Hårdt sæde med rustfrie beslag hvid				61 4590.300	9M016101	stk.
Lux sæde med dæmpet lukning hvid				61 4590.100	9M11S101	stk.
do sort				61 4590.101	9M11S136	stk.
16 Rustfri beslag for do					9M010161	par
16a Monteringsdele til soft close-sæde (par)					1919901845	stk.
17 Plast dækkappe til wc 5696 hvid					1929903410	10
18 Vægmonteringssæt wc 5693, hvid til ovalt skruerul)		1929900325	stk.			
Monteringsbolte til vægskål		1929900326	stk.			
Skruepose (skruer/plugs/limplugs, 4 stk.)		1929900365	stk.			
Limplugs til montering i wc-foden (4 stk.)		1929900168	stk.			



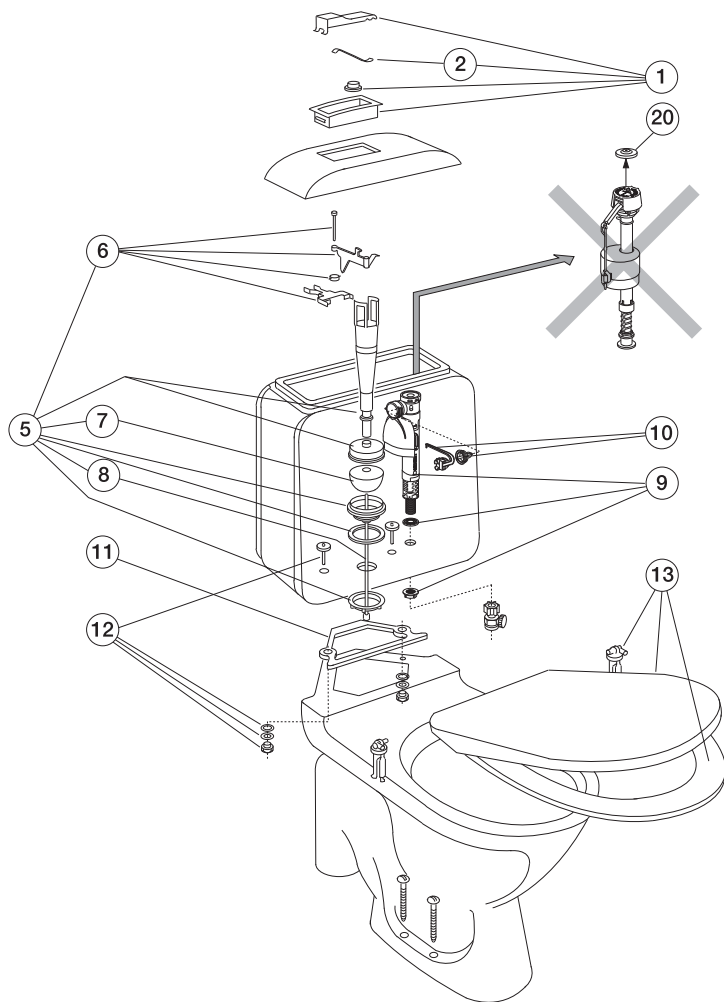
Detaljenummer og produkt	Standardpakning			Butikpakning		
	WVS nr.	Artikelnr. (tilføj "GB" foran)	Ant.	WVS nr.	Artikelnr. (tilføj "GB" foran)	Ant.
1 ST-24 Cisternelæg med trykknop, hvid				60 9597.350	1929900338	stk.
1a Lågmotrik		1929901545	20			
1b Bladfjeder		1929901244	20			
2 ST-23 trykknop, hvid				60 9549.600	1929900337	stk.
3 ST-bundventil	60 9561.510	1929900276	30	60 9591.505	1929900282	10
4 ST-22 Løfteanordning	60 9561.630	1929900300	20	60 9591.630	1929900209	10
5 NC/NP/NT/ST universal gummibold	60 9561.631	1929900244	200	60 9591.627	GB1929900260	20
6 ST-2 Centerstang	60 9591.666	1929900347	10			
7 Cisternepakning til wc 330 334, 360, 364				60 9597.480	1929900344	stk.
8 GB-svømmerventil	60 9560.730	1929901971	35	60 9590.730	1929901972	8
9 GB-membranhus	60 9560.740	1929901978	50	60 9590.740	1929901979	10
11 Cisterne uden låg, uden armatur til wc 360 og 364, hvid		1042640101	stk.			
12 Cisternebolt til wc 330, 334, 360, 364				60 9597.820	1929900356	par
13 Afløbsbøjning til wc 330, 360	60 9549.450	1929900345	stk.			
14 Dækkappe 334, 364, hvid		1929903411	stk.			
15 Hårdt sæde med rustfri beslag, hvid				61 4595.000	1919901601	stk.
Manhattangrå				61 4595.082	1919901603	stk.
Pergamonbeige				61 4595.046	1919901602	stk.
Sort				61 4595.011	1919901610	stk.
16 Rustfri sædebeslag (par)					1919901832	par
17 Underskål til wc 330, 360, hvid	60 9549.100	1043300101	stk.			
Underskål til wc 334, 364, hvid	60 9549.100	1043340101	stk.			
Underskål til wc 333, hvid	60 9575.100	1043330101	stk.			
18 Gulvbeslag 330, 334, 360, 364					1929900381	par
19 Mellemlæg, skiver og møtrikker (M12), wc 333, hvid		1929900325	50			
21 Cisternelæg Classic, Duo (rund knap)		19299T1929	10			
22 Komplet T1-knap, duo	60 9590.660	19299T1951	10			
23 T1-plastikbøjle, duo		19299T1956	10			
24 Komplet 2-bundventil, duo	60 9562.500	19299T2955	10	60 9598.500	19299T2956	15
25 T2-bundventilhus duo	60 9562.730	19299T2953	10			
26 T2/T1/K bundventilpakning				60 9590.722	19299TK962	10
27 T2/T1/K Bundafløbspakning					19299TK961	10
28 T2/T1/K Motrik til bundafløb					19299TK960	10
T2-knap krom, duo				60 9598.624	19299T2951	10

Reservedele – Børne-wc 305, årgang 1950–



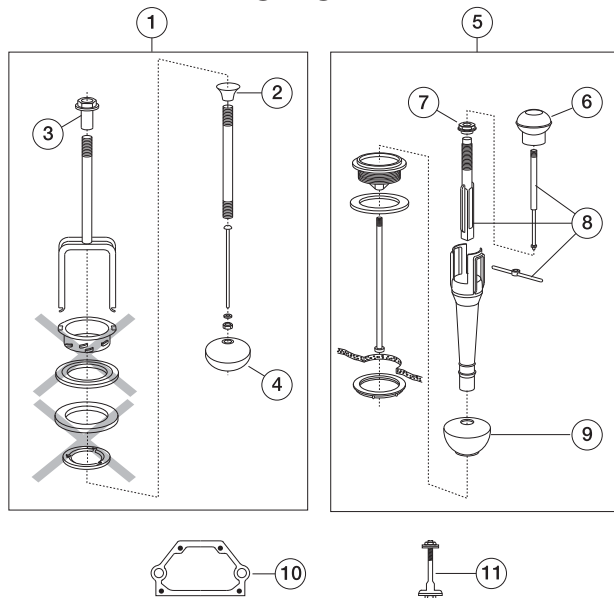
Reservedele – Børne-wc 305, årgang 1950–

Detaljenummer og produkt	Standardpakning			Butikpakning		
	VVS nr.	Artikelnr. (tilføj "GB" foran)	Ant.	VVS nr.	Artikelnr. (tilføj "GB" foran)	Ant.
1 NP-11 Løfteknop				60 9591.611	1929900237	10
2 Cisternelåg til wc 305, Hvid (årgang 1992–)				60 9569.350	1041060100	stk.
3 NP-20-bundventil (årgang 1982–)				60 9591.501	1929900238	10
4 NC/NP/NT/ST universal gummibold	60 9561.631	1929900244	200	60 9591.627	1929900260	20
5 NP-10 møtrik til cisternelåg				60 9591.631	1929900236	20
6 Cisterne med låg, uden armatur, hvid (årgang 1992–)	60 9569.300	1042060101	stk.			
7 Cisternepakning til wc 305	60 9568.380	1929900316	20			
8 Cisternebolt				60 9591.820	1929900217	20
9 Standardsæde uden låg til wc 305, hvid	60 4586.000	1919901286	5			
10 Propensæde med låg til 305 til wc 305, hvid (årgang 1950–)	61 4587.000	1919900910	5			
11 Ekspanderbeslag til Propensæde		1929901453	20			
12 Underskål, hvid	60 9568.100	1043050101	stk.			
13 GB-membransæt	60 9560.760	1929901975	20	60 9590.760	1929901976	10
14 GB-svømmerventil, sidetilgang	60 9560.750	1929901973	20	60 9590.750	1929901974	10
15 NP 21 løftestang	60 9591.629	1929900239	10			



Detaljenummer og produkt	Standardpakning			Butikpakning		
	VVS nr.	Artikelnr. (tilføj "GB" foran)	Ant.	VVS nr.	Artikelnr. (tilføj "GB" foran)	Ant.
1 NT-21 trykanordning kompl. (32x95mm), hvid				60 9591.660	1929900208	10
2 Bladfjeder		1929901244	20			
2a Lågmøtrik		1929901545	20			
5 ST-bundventil enkelt skyl	60 9561.510	1929900276	30	60 9591.505	1929900282	
6 ST-2 Løfteanordning	60 9561.630	1929900300	20	60 9591.630	1929900209	
7 NC/NP/NT/ST universal gummibold	60 9561.631	1929900244	200	60 9591.627	1929900260	20
8 ST-2 Centerstang	60 9591.666	1929900347	10			
9 GB-svømmerventil 1/2" universal do med efterfyldning	60 9560.730 60 9560.731	1929901971 1929901980	35 stk.	60 9590.730	1929901972	8
10 Membranhus	60 9560.740	1929901978	50	60 9590.740	1929901979	10
11 Cisternepakning til wc 325	60 9550.380	1929900313	100	60 9591.480	1929900216	20
12 Cisternepakning til wc 344	60 9557.380	1929900315	20			
13 Propensæde m.låg til wc 325, hvid				61 4581.000	1929900226	20
13 Gulvskrue, hvide inkl. hætter	60 9569.840	1929900365	4			

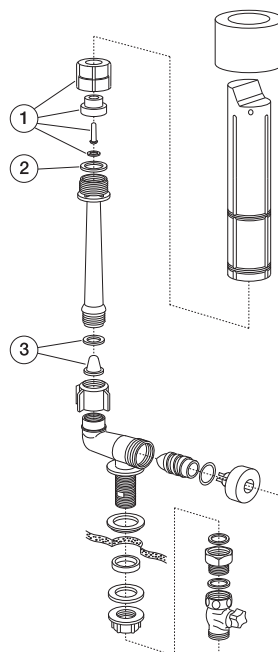
Reserve dele – NC årgang –1982, NP årgang 1982–



Reserve dele – NC årgang –1982, NP årgang 1982–

Detaljenummer og produkt	Standardpakning			Butikpakning		
	VVS nr.	Artikelnr. (tilføj "GB" foran)	Ant.	VVS nr.	Artikelnr. (tilføj "GB" foran)	Ant.
1 NC-bundventil til alle modeller produceret før 1982 undtagen 305 og gamle wc 360				60 9591.500	1929900211	10
2 NC-10 Løfteknop	60 9550.610	1929900291	50			
3 NC-8 møtrik til cisternelåg	60 9550.630	1929900332	50			
4 NC/NP/NT/ST universal gummibold	60 9561.631	1929900244	200	60 9591.627	1929900260	20
5 NP-20-bundventil				60 9591.501	1929900238	10
6 NP-11 Løfteknop				60 9591.611	1929900237	10
7 NP-10 lågmøtrik				60 9591.631	1929900236	20
8 NP-21 Løfestang				60 9591.629	1929900239	10
9 NC/NP/NT/ST universal gummibold	60 9561.631	1929900244	200	60 9591.627	1929900260	20
10 Cisternepakning til 315/325				60 9591.480	1929900216	20
11 Cisternebolt til wc 315/325				60 9591.820	1929900217	20

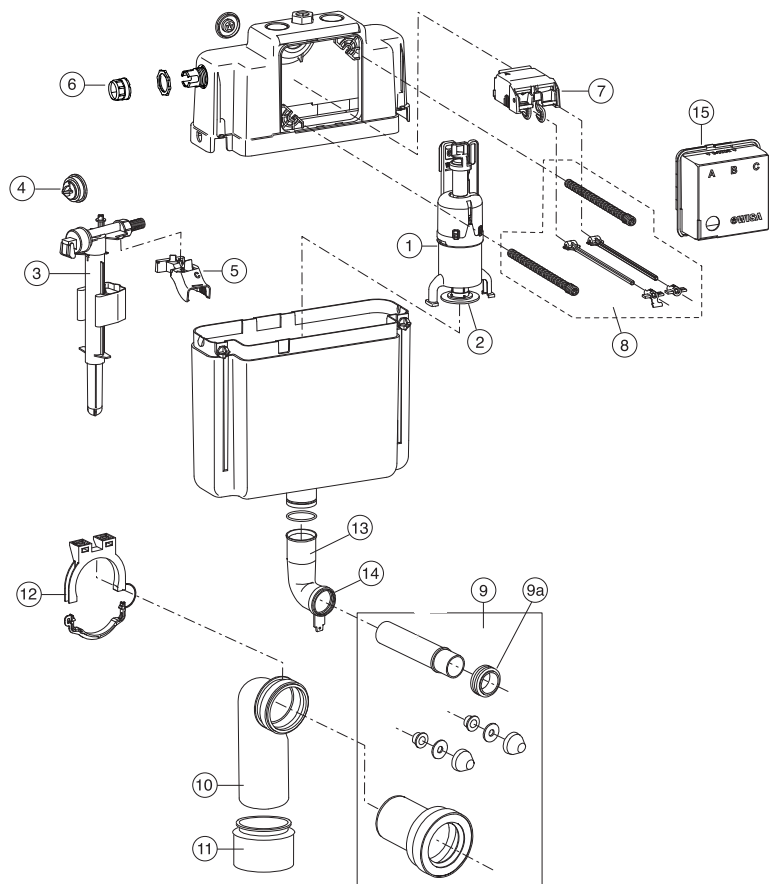
Reserve dele – TF, årgang 1982–1992



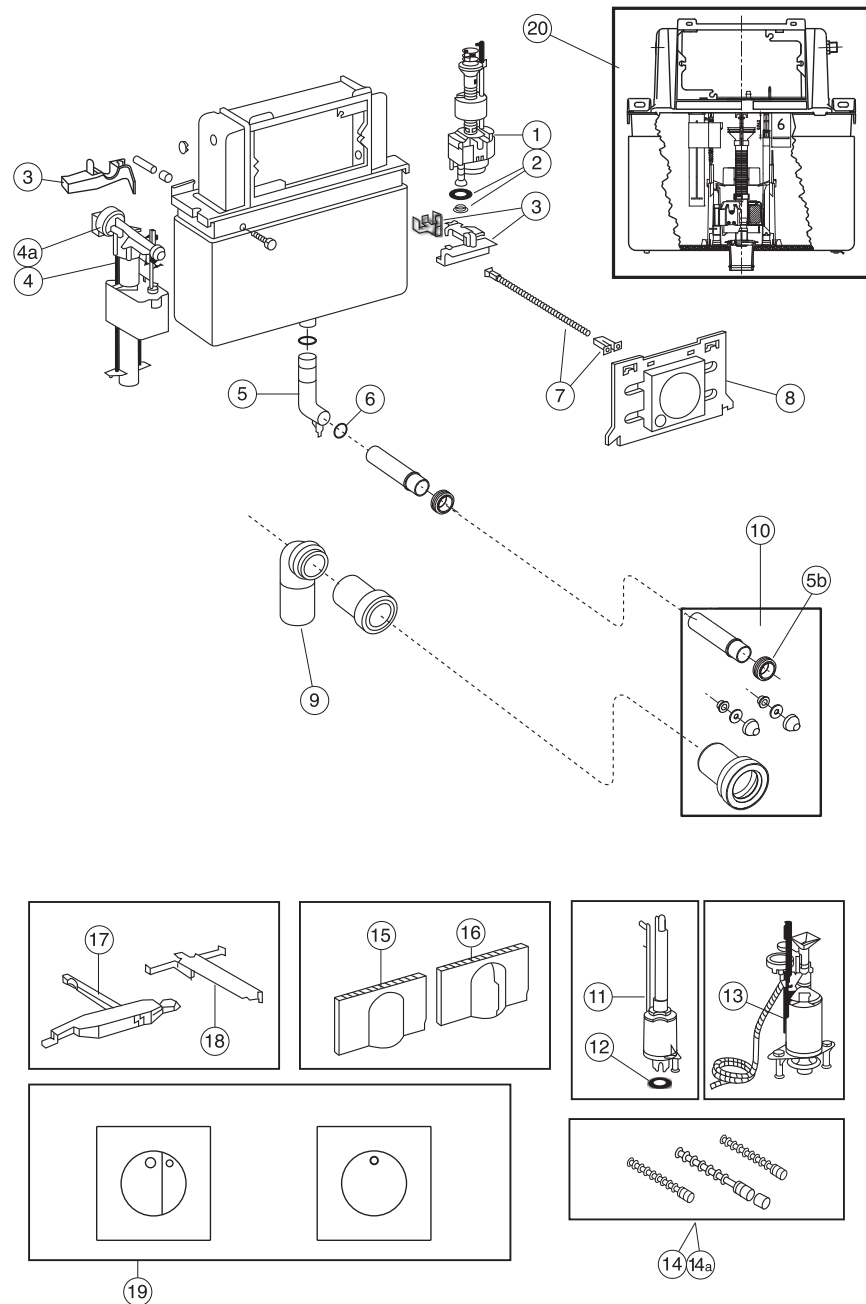
Reserve dele – TF, årgang 1982–1992

Bemærk! Alle gamle, komplette svømmerventiler erstattes af GB-svømmerventiler – se side F11 komponent 10.

Detaljenummer og produkt	Standardpakning			Butikpakning		
	VVS nr.	Artikelnr. (tilføj "GB" foran)	Ant.	VVS nr.	Artikelnr. (tilføj "GB" foran)	Ant.
1 TF-33 Servoventil				60 9591.703	1929900233	10
2 TF-11 Membran				60 9591.726	1929900229	20
3 TF-9 Filter med pakning				60 9591.719	1929900228	10



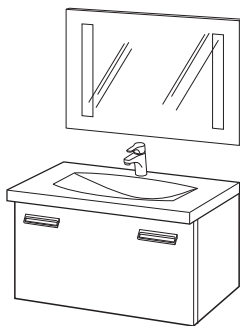
Detaljenummer og produkt	Standardpakning			Butikpakning		
	VVS nr.	Artikelnr. (tilføj "GB" foran)	Ant.	VVS nr.	Artikelnr. (tilføj "GB" foran)	Ant.
1 Bundventil duo/enkelt XS	60 9578.500	1921100370	stk.			
2 Bundpakning, bundventil XS	60 9578.595	1921100371	stk.			
3 Svømmerventil	60 9578.730	1921100372	stk.			
4 Membran, svømmerventil XS	60 9578.740	1921100373	stk.			
5 Fæste til svømmerventil		1921100375	stk.			
6 Hylster til skyllerør XS 23–26 mm		1921100376	stk.			
7 Klemme med løftekrog XS		1921100377	stk.			
8 Sæt med fikseringspind enkeltskyl XS		1921100378	stk.			
8 Sæt med fikseringspind duoskyl XS		1921100379	stk.			
9 Tilslutningsdetaljer L=300 mm Skyllerør L= 300 mm Tilslutning, skyllerør Afløbsrør L = 300 mm 2 plasthylstre/skiver/dækningshætter		1921100380	stk.			
9a Tilslutning, skyllerør		1921100381	stk.			
10 Afløbsbøjning 90°90 mm		1921100382	stk.			
11 Reduktion/excentrisk 90/110 mm		1921100383	stk.			
12 Fixeringspind til afløbsbøjning		1921100384	stk.			
13 Skyllerør med fæste XS		1921100385	stk.			
14 Tætningsring, skyllerør XS		1921100386	stk.			
15 Beskyttelseskappe XS		1921100387	stk.			



Detaljnummer og produkt	Standardpakning			Butikpakning		
	VVS nr.	Artikelnr. (tilføj "GB" foran)	Ant.	VVS nr.	Artikelnr. (tilføj "GB" foran)	Ant.
1 Bundventil duo		1921100095	stk.			
2 Tætning/låsering, bundventil		1921100110	stk.			
3 Bro og fæste svømmerventil		1921100122	stk.			
4 Svømmerventil med sidetilgang	60 9578.730	1921100372	stk.			
4a Membran, svømmerventil	60 9578.740	1921100373	stk.			
5 Skyllerør bøjning		1921100385	stk.			
5b Tilslutning, skyllerør		1921100381	stk.			
6 Tætningsring, skyllerør		1921100386	stk.			
7 Afstands-/låsetap duo/enkelt til pos 19		1921100114	stk.			
8 Beskyttelseskappe til pos. 19		1921100115	stk.			
9 Afløbsbøjning 90°110 mm		1921100116	stk.			
10 Tilslutningsdetaljer L=300 mm Skyllerør L= 300 mm Tilslutning, skyllerør Afløbsrør L = 300 mm 2 plasthylstre/skiver/ dækningshætter		1921100380	stk.			
11 Bundventil enkelt		1921100082	stk.			
12 Tætning, bundventil Enkelt/pneumatisk		1921100083	stk.			
13 Bundventil, pneumatisk enkelt		1921100081	stk.			
14 Afstands-/låsetap enkelt til pos 15		1921100094	stk.			
14a Afstands-/låsetap duo til pos 16		1921100098	stk.			
15 Frontpanel kompl. ældre version, enkeltskyining, hvid	61 7229.000	1921101171	stk.			
16 Frontpanel kompl., ældre version duoskyl, hvid	61 7229.200	1921101178	stk.			
17 Hævearm Triomont Top 2903		1921100099	stk.			
18 Bro Triomont Top 2903		1921100118	stk.			
19 Frontpanel Triomont Universal, enkeltskyining						
Hvid	61 7239.000	1921102011	stk.			
Mat krom	61 7239.010	1921102013	stk.			
Blank krom	61 7239.200	1921102017	stk.			
19 Frontluge Triomont Universal, duoskyl						
Hvid	61 7239.020	1921102010	stk.			
Mat krom	61 7239.030	1921102012	stk.			
Blank krom		1921102016	stk.			
20 Komplet cisterne uden skyllerør, bøjning (nr. 5) og uden beskyttelseslåg(nr. 8)		1921102003	stk.			

Reservedele – Møbler

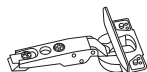
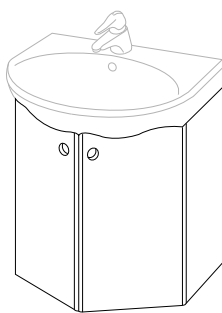
Logic



Nordic II

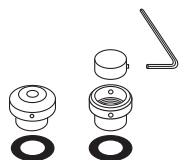


Nordic

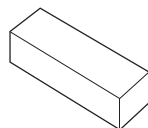


Hængsler til Logic møbler

Reservedele – Øvrige



Knapsæt



Keramisk gummi

Reservedele – Møbler

Betegnelse	Produktionsår	VVS nr.	Artikelnr. (tilføj "GB" foran)
------------	---------------	---------	--------------------------------

Nordic II

Låge 2800/2810/2820, højre/venstre, hvid	2003–2011		8128000100
------------------------------------------	-----------	--	------------

Nordic

Låge 290H, 298V, 090 nedre H, hvid	–2002		81299101
Låge 290V, 298H, 090 øvre V, hvid	–2002		81299201
Låge 570 højre, hvid	–2004		81570008
Låge 570 venstre, hvid	–2004		81570009
Spejllåge 580	–2002		815800009
Lågeindfatning, krom	–2004		81299102

ARTic

Transformator, 6-polet	2005–		8148300001
------------------------	-------	--	------------

Logic

Hængsler (par)	2009–		8118000002
----------------	-------	--	------------

Nautic

Reservedele til Nautic møbelserie, kontakt venligst kundeservice på tlf. 36 70 80 55			
--------------------------------------------------------------------------------------	--	--	--

Reservedele – Øvrige

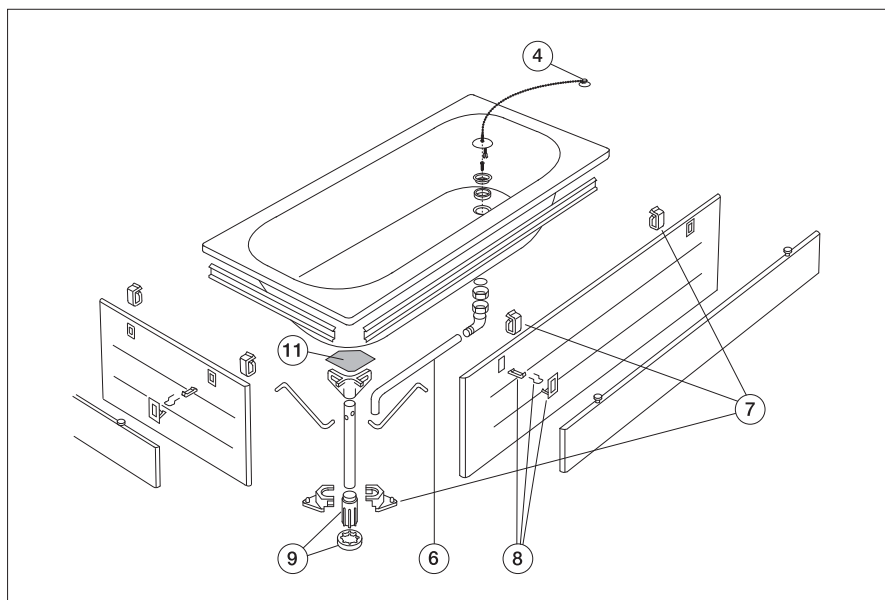
Betegnelse	Produktionsår	VVS nr.	Artikelnr. (tilføj "GB" foran)
------------	---------------	---------	--------------------------------

Reservedele, drikkefontæne 1007

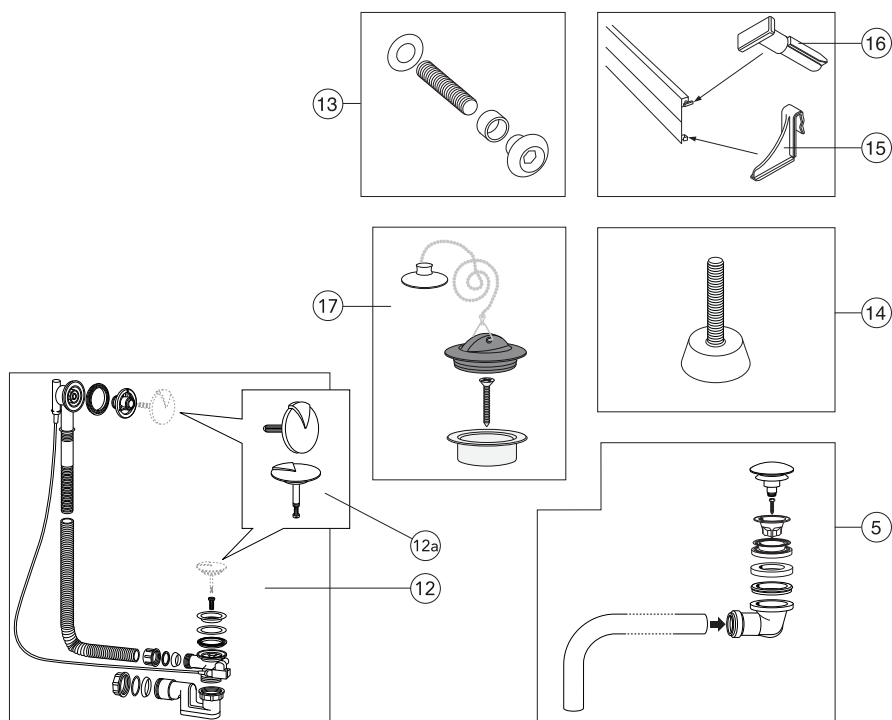
Knapsæt			1923100697
---------	--	--	------------

Øvrigt

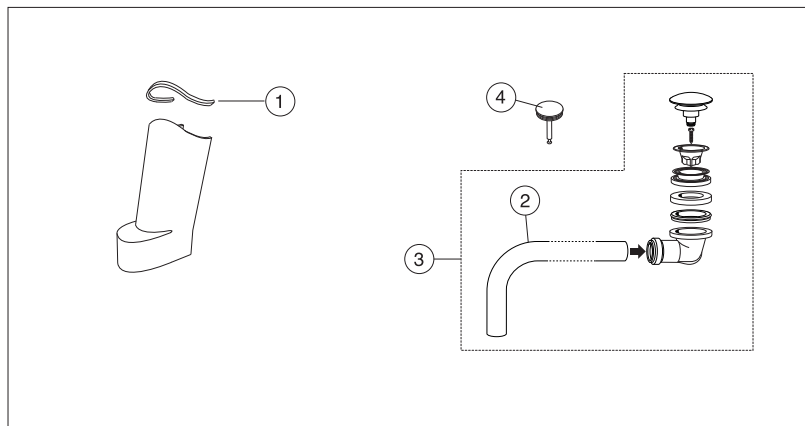
Keramisk gummi			1923100802
----------------	--	--	------------



Detaljenummer og produkt	Produktionsår	Standardpakning			Butikpakning		
		VVS nr.	Artikelnr. (tilføj "GB" foran)	Ant.	VVS nr.	Artikelnr. (tilføj "GB" foran)	Ant.
4 Ventilprop med kæde og sugkop,	2001-2009					2929900171	10
5 Bundventil pop-up, komplet til alle standardbadekar	2009-		2929970003	10			
6 Udløbsrør til alle standardbadekar, hvid						2929900172	20
7 Front-/gavlbeslag til badekar	1992-2000					2929900112	20
8 Frontlås til alle badekar, hvid	1986-2000		2929900115	20			
9 Badekarsfod, 1991-2000			2929900037	20			
11 Hjørnebeskyttelse til alle standardbadekar til frontramme (4 stk.)			2929900110	stk.			
12 Bundventil og overløbssæt						2924300155	stk.
12a Greb og ventilprop						2924300156	stk.
13 Monteringskrue til designfronter/gavle, i sikkerhedsglas	2001-		29299200001	stk.	730 96 03	2929900228	2
14 Indstillelige fødder til hel-, halv- samt designfrontramme (4 stk.)	2002-		2929970004	stk.		2924300155	st
15 Plastbeslag til sokkel hel front/gavl 7xxx	2009-		2929970001	stk.		2924300156	st
Reparationsemalje, hvid			1923101721	stk.			
17 Udskiftningsprop (bundrist, skruer, sort gummi prop og kæde) front	2010-		2929900174	stk.			



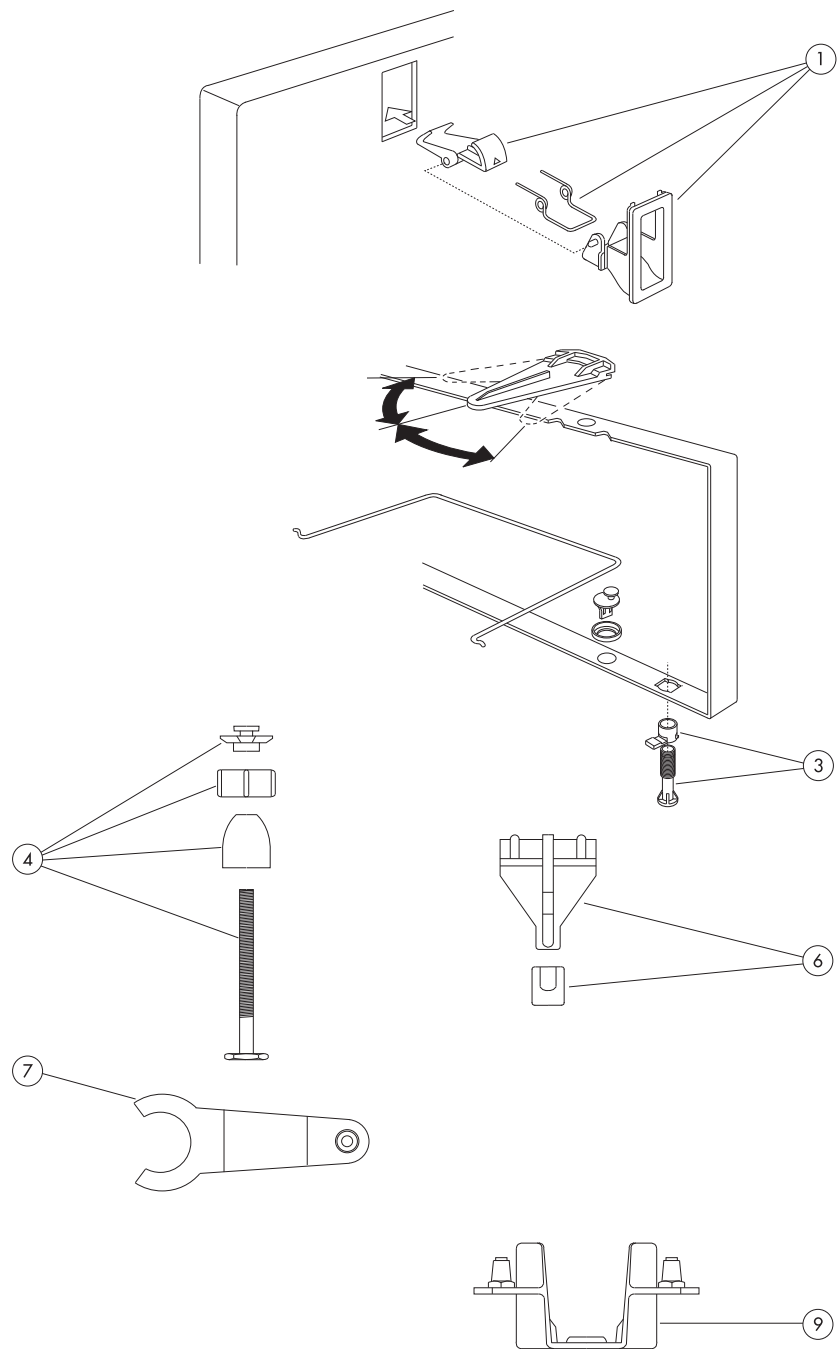
Reserve dele – Badekar 6316/6368



Reserve dele – Badekar 6316/6368

Detaljenummer og produkt	Produktionsår	Standardpakning			Butikpakning		
		VVS nr.	Artikelnr. (tilføj "GB" foran)	Ant.	VVS nr.	Artikelnr. (tilføj "GB" foran)	Ant.
1 PVC-pakning til fødder til 6316, 6368			2921200354	stk.			
2 Afløbsrør, hvid						2929900172	20
3 Bundafløb pop-up, komplet til alle standardbadekar	2009–		2929970003	10			
4 Prop til wirestyret bundventil, hvid Do, krom	1998–2009		2924300160 2924300166	stk. stk.			

Reserve dele – Badekarsfront og -gavl



Reserve dele – Badekarsfront og -gavl

Detaljenummer og produkt	Produktionsår	Standardpakning			Butikpakning		
		VVS nr.	Artikelnr. (tilføj "GB" foran)	Ant.	VVS nr.	Artikelnr. (tilføj "GB" foran)	Ant.
1 Frontlås, til alle badekar, hvid	1986–1992		2929900115	20			
3 Front-/gavlstøtte til badekar: 3160, 4401, 3165, 3165-3-9000, 4005, 4155-2, 4305, 4405, 4405-3-9000	–1992		2929900117	10			
4 Front-/gavlstøtte til badekar: 3006, 4001, 4150, 4301	–1988		2929900118	30			
6 Øverste front-/gavlbeslag til badekar: 3006, 4001, 4150, 4301	–1988		2929900041	20			
7 Fronthage til badekar: 3006, 4001	–1988		2929900120	30			
9 Øverste frontbeslag til badekar: 3160	–1991		2929900119	30			

