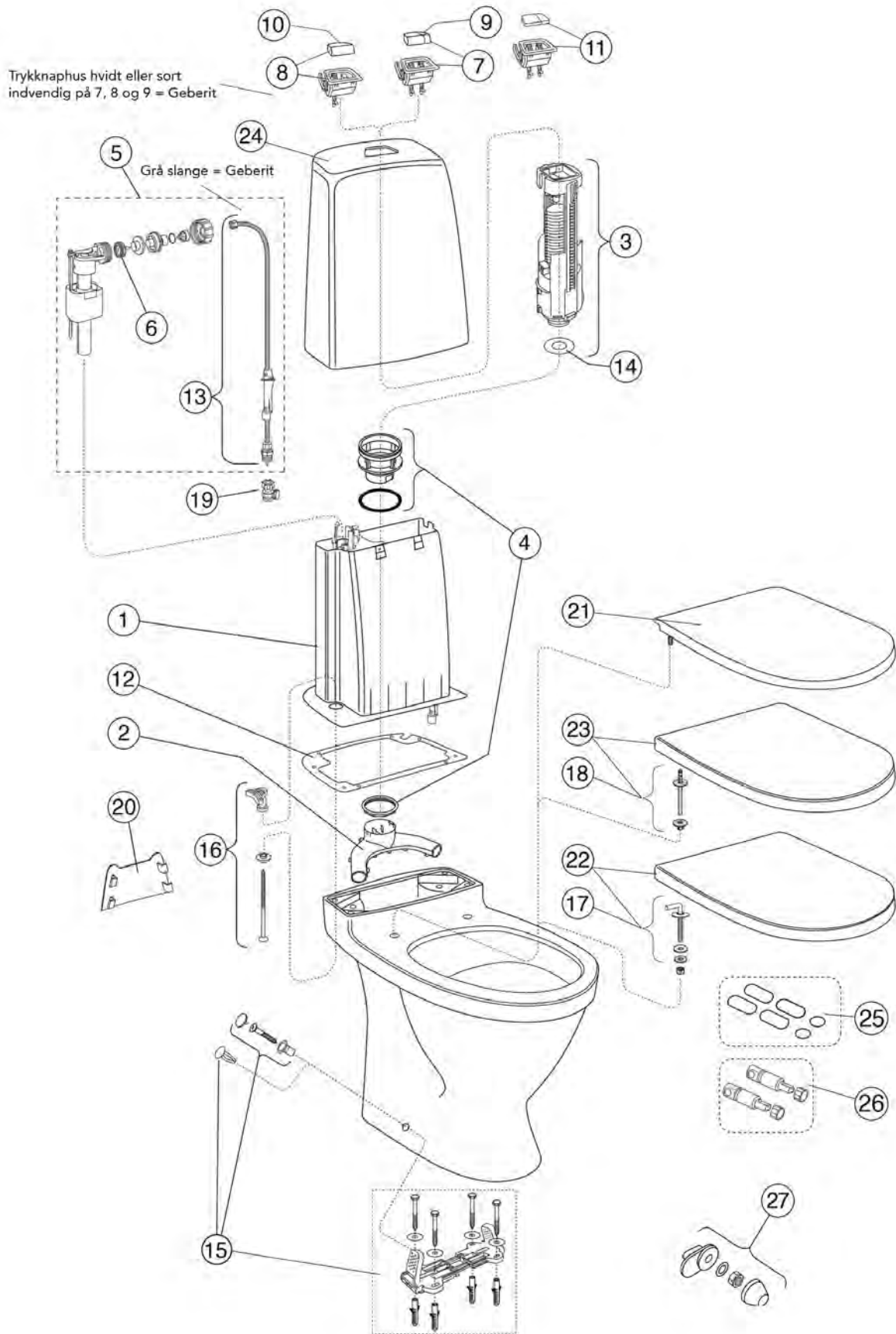


Nautic Oliviera 2017-



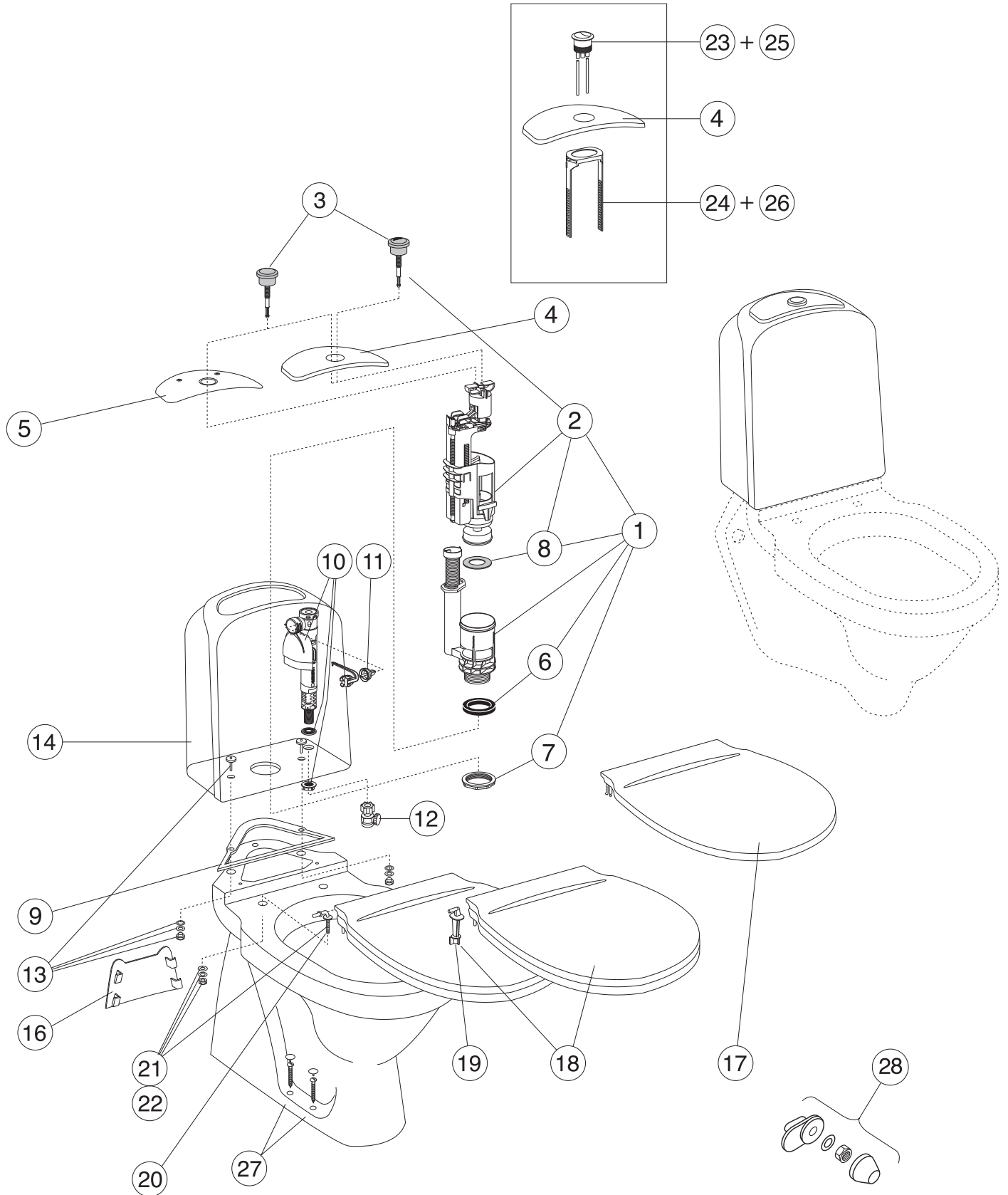
DETALJENUMMER OG PRODUKT	STANDARDPAKNING				BUTIKSPAKNING			
	VVS NR.	ART. NR.	ANTAL	PRIS EX. MOMS	VVS NR.	ART. NR.	ANTAL	PRIS EX. MOMS
1 Plastcisterne komplet med indmad eksl. trykknop	60 9586.280	GB19299N0100	1	827				
2 Porcelænskappe, hvid	60 9584.300	GB185580001200	1	1.528				
3 Bundventil	60 9586.500	9GN00100	1	212				
4 Svømmerventil	60 9586.730	9GN00200	1	147				
5 Indløbsslange til svømmerventil, hvid	60 9586.750	9GN01000	1	346				
6 Membran	60 9586.760	9GN00300	1	112				
7 Trykknop høj kompl. duo krom	60 9586.624	9GN00561	1	180				
8 Trykknop høj kompl. enkel krom	60 9586.614	9GN00661	1	173				
9 Trykknop lav kompl. duo krom	60 9586.644	9GN01161	1	176				
10 Gulvskruer inkl. hvide dækhætter (4 stk.)	60 9569.840	GB1929900365	1	137				
11 Bundventilpakning	60 9586.595	9GN00400	1	98				
12 Gulvbeslag kompl.	60 9584.831	92242500	40	89				
13 Cisternebolte ( 2 stk. )	60 9584.820	92226100	1	47				
14 Sædebeslag til 9M256101 ( 2 stk. )	61 4580.840	92241361	1	176				
15 Sædebeslag til 9M26S101 ( 2 stk. )	61 4580.830	92241461	1	334				
16 Afspærringsventil uden filter	60 9577.754	GB1929900503	1	180				
17 Plastdækplade		GB1929903410	10	31				
18 Sæde blødt hvid	61 4579.000	9M246101	10	230				
19 Sæde hård plast med rustfrie beslag, hvid	61 4580.000	9M256101	6	485				
20 Sæde hård plast og dæmpet lukning, hvid	61 4580.300	9M26S101	6	957				
Sæde hård plast og dæmpet lukning, sort	61 4580.301	9M26S136	6	957				
21 Dæmper sæt til sæde		92242400	1	326				
22 Buffer sæt til sæde		92242001	1	76				
23 Mont. detaljer til vægskål m/ovale huller		92207401	1	108				



DETALJENUMMER OG PRODUKT	STANDARDPAKNING				BUTIKSPAKNING			
	VVS NR.	ART. NR.	ANTAL	PRIS EX. MOMS	VVS NR.	ART. NR.	ANTAL	PRIS EX. MOMS
1 Plastcisterne komplet	60 9584.280	GB19299P0100	1	1.158				
2 Bukserør	60 9584.390	GB19299P0101	1	141				
3 Bundventil	60 9584.530	GB19299P0102	15	418				
4 Bundventilsæde	60 9584.531	GB19299P0103	1	183				
5 Svømmerventil	60 9584.730	GB19299P0105	10	508				
6 Membran	60 9584.740	GB19299P0106	10	57				
7 Trykknop høj kompl. duo hvid	60 9584.620	GB19299P0108	10	173				
Trykknop høj kompl. duo krom	60 9584.624	GB19299P0110	10	173				
8 Trykknop høj kompl. enkel hvid	60 9584.610	GB19299P0109	10	173				
Trykknop høj kompl. enkel krom	60 9584.614	GB19299P0111	10	173				
Trykknop vandal, enkel rustfri/sort	60 9584.601	GB19299NV036	1	1.019				
9 Trykknop høj duo krom	60 9584.644	GB19299P0112	10	143				
10 Trykknop høj enkel krom	60 9584.634	GB19299P0113	10	143				
11 Trykknop plan kompl. Duo krom	60 9584.664	GB19299P0210	10	173				
11a Trykknop plan duo krom	60 9584.684	GB19299P0212	10	143				
12 Cisternepakning	60 9584.380	GB19299P0114	10	64				
13 Indløbsrør komplet	60 9584.750	GB19299P0116	10	232				
14 Bundventilpakning T2/T1/K	60 9590.722	GB19299TK962	10	62				
15 Gulvbeslag komplet	60 9584.831	92242500	1	89				
16 Cisternebolte	60 9584.820	92226100	par	47				
17 Sædebeslag til 9M256101	61 4580.840	92241361		176				
18 Sædebeslag til 9M26S101	61 4580.830	92241461		334				
19 Overg.nippel 1/2" m/n med filter Krom		GB1929900388	30	126				
20 Plastdæklade		GB1929903410	1	31				
21 Sæde blødt hvid	61 4579.000	9M246101	10	230				
22 Sæde hård plast med rustfrie beslag, hvid	61 4580.000	9M256101	6	485				
23 Sæde hård plast og dæmpet lukning, hvid	61 4580.300	9M26S101	6	957				
Sæde hård plast og dæmpet lukning, sort	61 4580.301	9M26S136	6	957				
24 Porcelænskappe, hvid	60 9584.300	GB185580001200	1	1.528				
25 Buffer sæt til sæde		92242001	1	76				
26 Dæmper sæt til sæde		92242400	1	326				
27 Mont.detaljer til vægskål m/ovale huller		92207401	1	108				

År 2002-

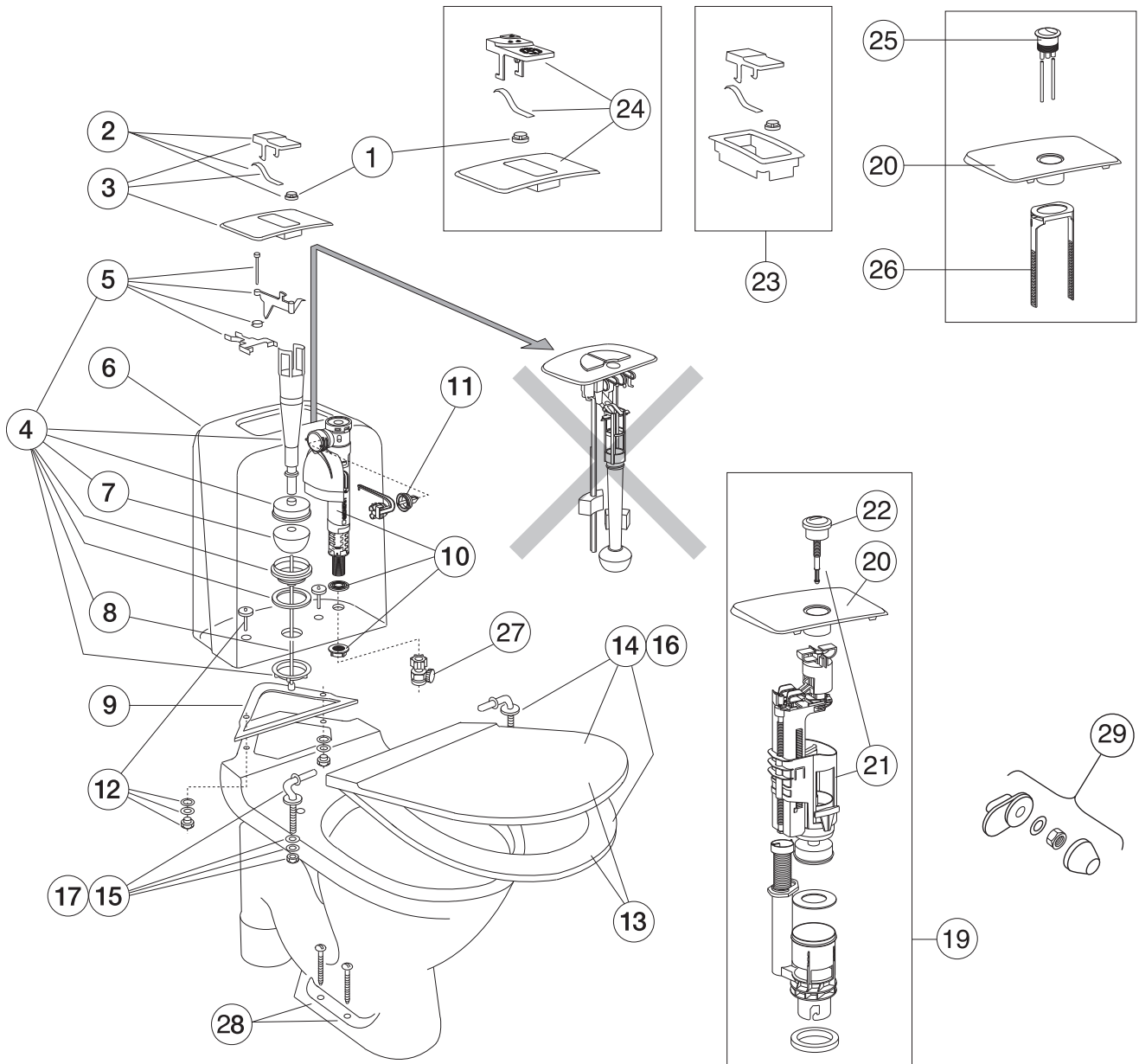
TWICO I



DETALJENUMMER OG PRODUKT	STANDARDPAKNING				BUTIKSPAKNING			
	VVS NR.	ART. NR.	ANTAL	PRIS EX. MOMS	VVS NR.	ART. NR.	ANTAL	PRIS EX. MOMS
1 Siamp komplet bundventil, Duo skyl Bestil trykknop 9GS01561	60 9554.520	9GS01600	25	181				
2 Nyt Geberit bundventilhus Duo skyl inkl. trykknop GB19299N2951	60 9562.750	GB19299N2953	1	240				
3 Siamp trykknop t/9GS01600 krom	60 9554.644	9GS01561	1	98				
Ny Geberit trykknop t/GB19299N2953 krom	60 9562.624	GB19299N2951	1	88				
Gammel Geberit trykknop krom duo skyl	60 9598.624	GB19299T2951	10	146				
Gammel Geberit trykknop krom enkelt skyl	60 9598.614	GB19299T2952	10	132				
4 Cisternelåg plast	60 9590.350	GB19299K1931	10	110				
5 Cisternelåg, rustfri		GB1929901991	5	860				
6 Gammel Geberit bundventilsæde pakning		GB19299TK961	10	60				
7 Gammel Geberit plastomløber til bundventil		GB19299TK960	10	35				
8 Ventilhuspakning	60 9590.722	GB19299TK962	10	60				
9 Cisternepakning	60 9564.380	GB1929900314	100	57	60 9596.480	GB1929900320	20	65
10 GBG 1/2" universal svømmerventil Udgår - leveres så længe lager haves Ny model 1/2" universal svømmerventil	60 9554.710	9GS01300	1	238	60 9590.730	GB1929901972	8	300
11 Membran t/ GB1929901971 + Gb1929901972	60 9554.740	GB19299P0206	10	57				
Membran t/ 9GS01300	60 9554.741	9GS01400	1	36				
12 Overg.nippel 1/2" m/n med filter Krom	60 9556.752	GB1929900388	30	126				
13 Cisternebolt	60 9558.820	GB1929900265	100	50	60 9595.820	GB1929900319	20	101
14 Cisterne uden låg og uden armatur	60 9566.300	GB182200001200	1	1.009				
16 Plastik dækkappe til wc 2300+2340						GB1929903410	10	31
17 Propensæde med låg, hvid					61 4583.100	GB1919902002	20	236
18 Lux sæde i hvid u/SC og faste rustfrie beslag					61 4598.000	GB1919902070	5	754
18 Lux sæde i hvid m/SC og faste rustfrie beslag					61 4584.300	GB1919902055	5	1.033
18 Do i sort					61 4584.301	GB1919902065	5	1.526
19 Rustfrie beslag til 614598.000						GB1919901840	par	162
20 Rustfrie beslag til 614584.300 + 614584.301						GB1919901845	par	210
23 Twico1 komplet trykknop matforkromet duo skyl år 2002-2004					60 9590.660	GB19299T1951	10	132
24 Twico1 plastikbøjle duo skyl år 2002-2004						GB19299T1956	10	85
25 Twico1 komplet trykknop matforkromet enkelt skyl år 2002-2004					60 9590.670	GB19299K1951	10	132
26 Twico1 plastikbøjle enkelt skyl år 2002-2004						GB19299K1956	10	85
27 Gulvskruer inkl.hvide hætter ( 4 stk. )					60 9569.840	GB1929900365	4	137
28 Mont. detaljer til vægskål m/ovale huller		92207401		108				

År 1992-2002

RESERVEDELE - NORDIC 300 SERIEN

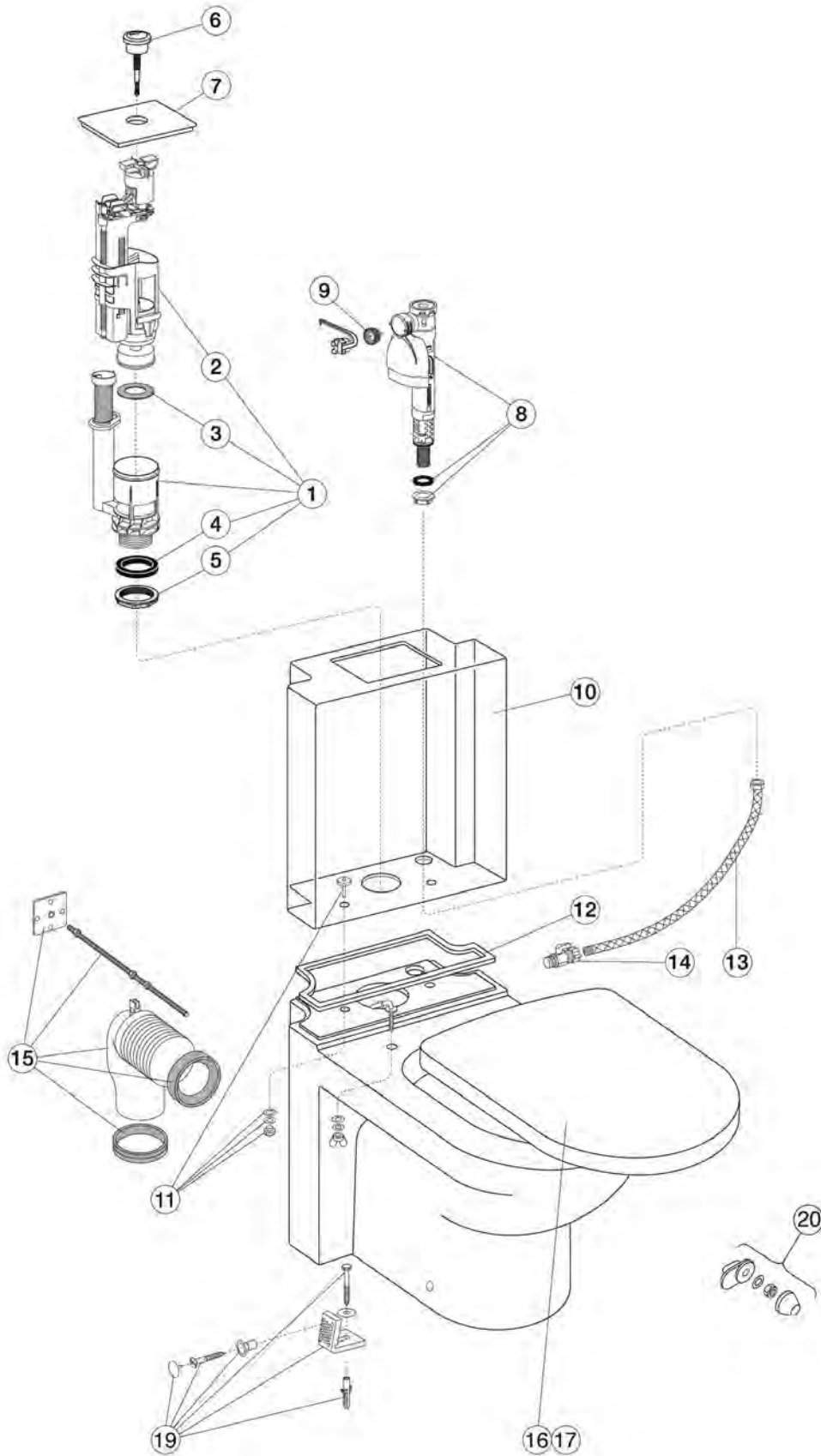


DETALJENUMMER OG PRODUKT	STANDARDPAKNING				BUTIKSPAKNING			
	VVS NR.	ART. NR.	ANTAL	PRIS EX. MOMS	VVS NR.	ART. NR.	ANTAL	PRIS EX. MOMS
1 Lågmøtrik 1993-1999		GB1929901545	20	24				
2 Trykknop enkelt skyl, hvid	60 9564.600	GB1929900278	30	62				
3 Cisternelåg m. trykknop enkelt skyl, hvid					60 9596.350	GB1929900283	10	197
Bladfjeder for trykknop		GB1929901244	20	19				
4 ST bundventil komplet enkelt skyl	60 9561.510	GB1929900276	30	209	60 9591.505	GB1929900282	10	220
5 ST-22 Løfteanordning	60 9561.630	GB1929900300	20	68	60 9591.630	GB1929900209	10	71
6 Cisterne uden låg, uden armatur	60 9564.300	GB1042900101	1	1.009				
do. til kort model toilet 398	60 9562.300	GB1042980101	1	1.009				
7 Gummibold universal til NP, NT, ST og (NC, m/plastprop)	60 9561.631	GB1929900244	200	40	60 9591.627	GB1929900260	20	57
8 ST 2 centerstang	60 9591.666	GB1929900347	10	51				
9 Cisternepakning	60 9564.380	GB1929900314	100	57	60 9596.480	GB1929900320	20	65
10 GBG 1/2" universal svømmerventil					60 9590.730	GB1929901972	8	300
Udgår - leveres så længe lager haves								
Ny model 1/2" universal svømmerventil	60 9554.710	9GS01300	1	238				
11 Membran t/ GB1929901971 + Gb1929901972	60 9554.740	GB19299P0206	10	57				
Membran t/ 9GS01300	60 9554.741	9GS01400	1	36				
12 Cisternebolt	60 9558.820	GB1929900265	100	50	60 9595.820	GB1929900319	20	101
13 Propensæde med låg, Hvid	61 4583.000	GB1919901702	20	216				
14 Hårdt plastsæde med plastbeslag, Hvid					61 4585.000	GB1919901201	5	462
15 Plastbeslag						GB1911101281	par	68
16 Lux sæde med rustfrie beslag, Hvid					61 4593.000	GB1919901950	5	693
Do. med rustfrie beslag, sort						GB1919901960	1	768
Do. med special rustfrie beslag, sort (public)						GB1919901966	1	941
17 Rustfrie beslag til 614593.000	61 4593.810	GB1919901831	20	162				
19 U2 ombygningssæt komplet Duo skyl, hvid					60 9598.564	GB19299N2937	15	430
20 U2/U1 Cisternelåg til renoveringsbundventil	60 9591.450	GB19299U1931	10	111				
21 Nyt Geberit bundventilhus Duo skyl inkl. trykknop GB19299N2951	60 9562.750	GB19299N2953	10	240				
22 Ny Geberit trykknop t/GB19299N2953 krom	60 9562.624	GB19299N2951	1	88				
Gammel Geberit trykknop krom duo skyl til GB19299T2953					60 9598.624	GB19299T2951	10	146
23 NT-27 Trykanordning kompl. Arctic, hvid år 1991-1995					60 9595.660	GB1929900324	20	189
24 Cisternelåg med dråbetrykknop til Nordic år 1996-1999. Kan udskiftes med nr. 19					60 9598.350	GB1929900361	10	238
25 Twico1 komplet trykknop matforkromet duo skyl 2002-2004					60 9590.660	GB19299T1951	10	132
26 T1 plastikbøjle Duo skyl 2002-2004						GB19299T1956	10	85
27 Overg.nippel 1/2" m/n med filter Krom	60 9556.752	GB1929900388	30	126				
28 Gulvskruer inkl. hvide hætter ( 4 stk. )	60 9569.840	GB1929900365	4	137				
29 Mont.detaljer til vægskål m/ovale huller		92207401		108				

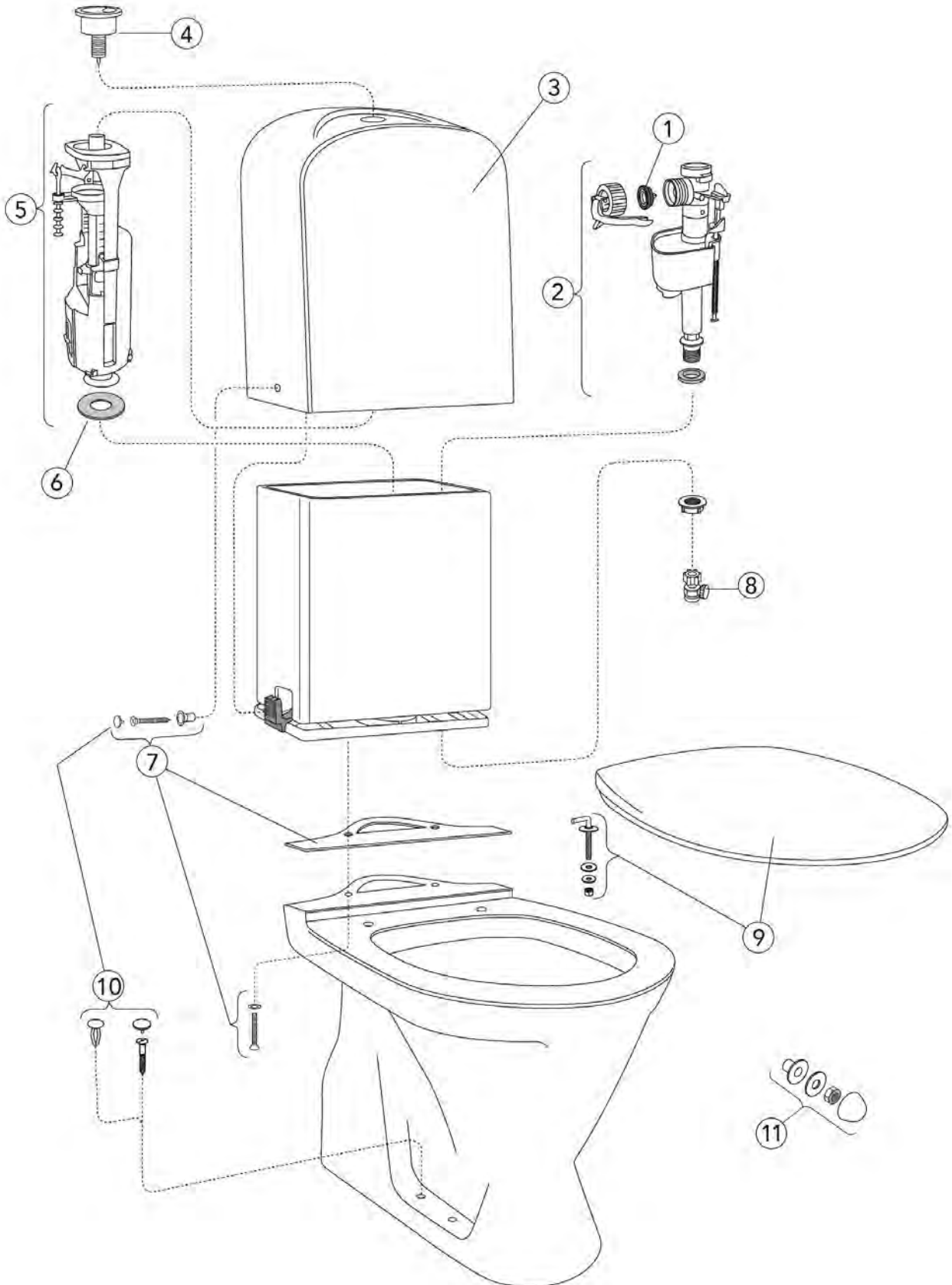


År 2005-

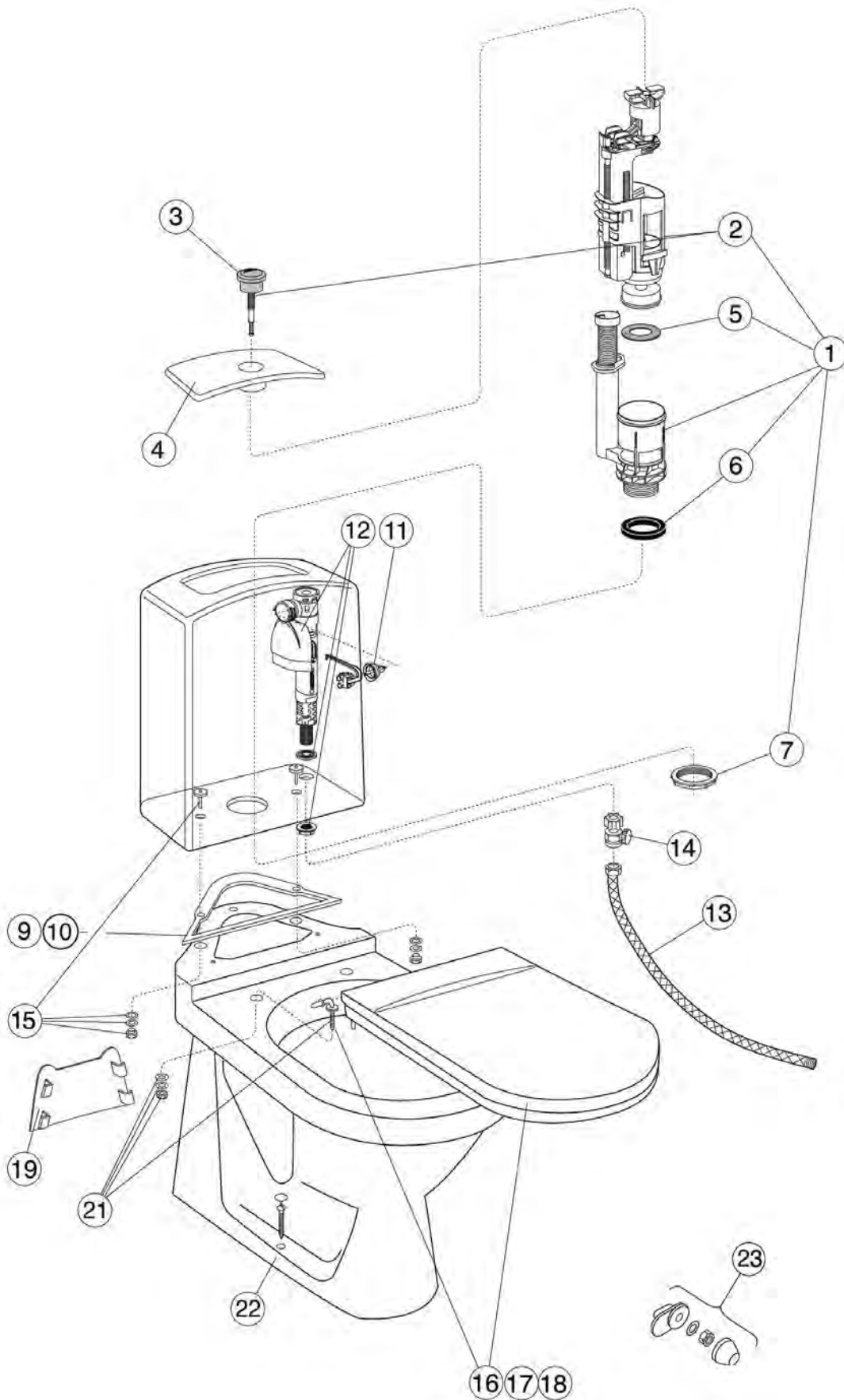
RESERVEDELE - ARTIC



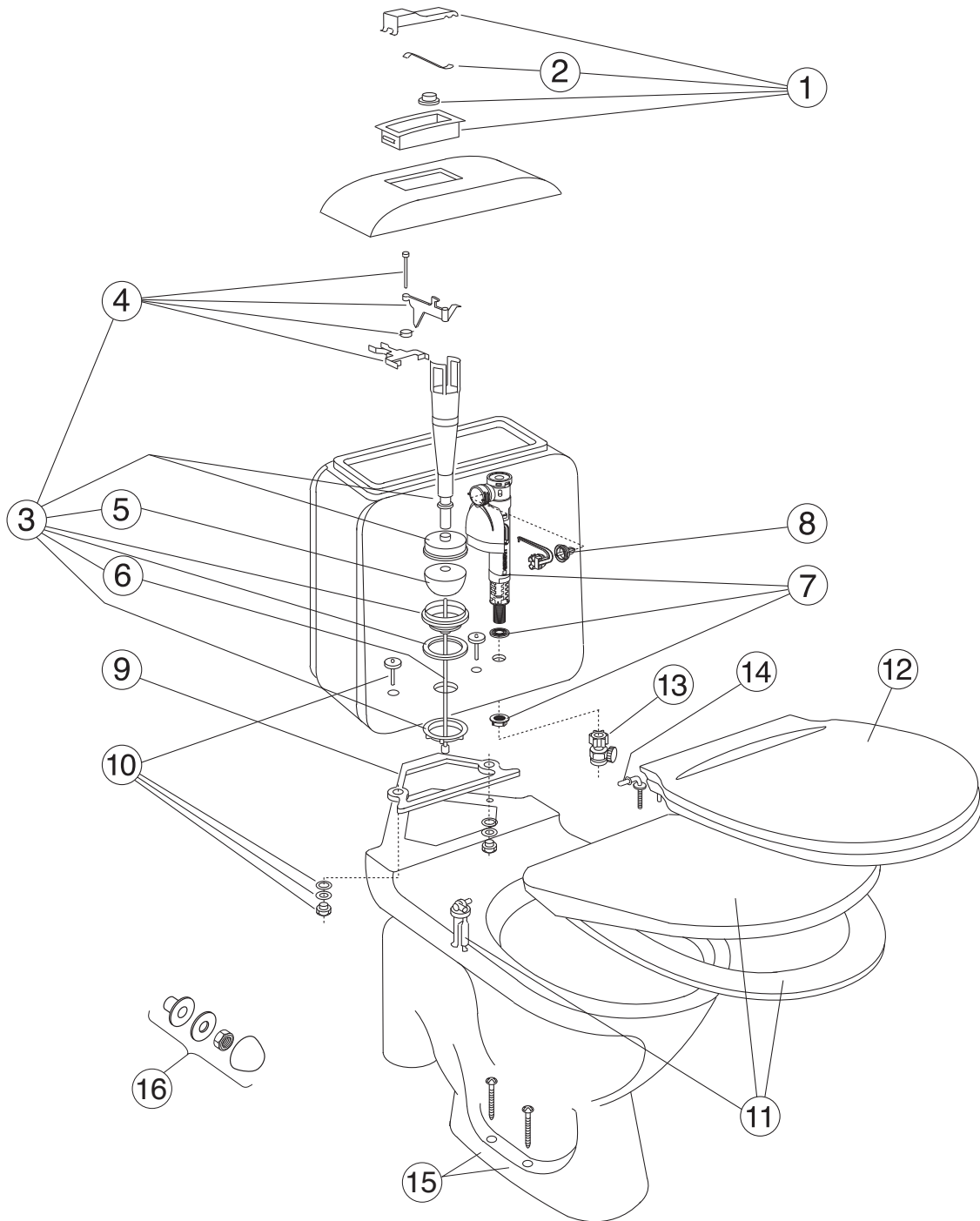
DETALJENUMMER OG PRODUKT	STANDARDPAKNING				BUTIKSPAKNING			
	VVS NR.	ART. NR.	ANTAL	PRIS EX. MOMS	VVS NR.	ART. NR.	ANTAL	PRIS EX. MOMS
1 Siamp Bundventil, komplet Duo skyl Bestil trykknop 9GS01561	60 9554.520	9GS01600	25	181				
2 Nyt Geberit bundventilhus Duo skyl inkl. trykknop GB19299N2951	60 9562.750	GB19299N2953		240				
3 Ventilhuspakning					60 9590.722	GB19299TK962	10	62
4 Bundventilsæde pakning						GB19299TK961	10	60
5 Plastomløber til bundventil						GB19299TK960	10	35
6 Siamp trykknop t/9GS01600 krom	60 9554.644	9GS01561	1	98				
Ny Geberit trykknop t/GB19299N2953 krom	60 9562.624	GB19299N2951	1	88				
Gammel Geberit trykknop krom duo skyl	60 9598.624	GB19299T2951	10	146				
7 T2 ARTic cisternelåg, hvid					60 9589.350	GB1929900500	10	115
8 GBG 1/2" universal svømmerventil Udgår - leveres så længe lager haves	60 9560.730	GB1929901971	36	282	60 9590.730	GB1929901972	8	300
Ny model 1/2" universal svømmerventil	60 9554.710	9GS01300	1	238				
9 Membran t/ GB1929901971	60 9554.740	GB19299P0206	10	57				
Membran t/ 9GS01300 + Gb1929901972	60 9554.741	9GS01400	1	36				
10 Cisterne uden låg og uden armatur	60 9577.900	GB184200001200	1	1.506				
11 Cisternebolt komplet par (2 stk)					60 9577.820	GB1929900505	1	96
12 Cisternepakning					60 9577.380	GB1929900504	20	59
13 Fleksibel tilslutningsslange					60 9577.760	GB1929900502	1	161
14 Overg.nippel 1/2" m/n med filter Krom	60 9556.752	GB1929900388	30	126				
15 Brug V & B vario-bøjning, se pris i V & B prislise					61 7859.070	8711000	1	
16 Lux sæde m/ soft-close/quick release, hvid					61 4589.100	9M16S101	1	990
17 Do i sort					61 4589.101	9M16S136	1	1.048
19 Gulvbefæstigelsesæt						GB1929900381	par	276
20 Mont.detaljer til vægskål m/ovale huller		92207401		108				



DETALJENUMMER OG PRODUKT	STANDARDPAKNING				BUTIKSPAKNING			
	VVS NR.	ART. NR.	ANTAL	PRIS EX. MOMS	VVS NR.	ART. NR.	ANTAL	PRIS EX. MOMS
1 Membran	60 9554.741	9GS01400	1	36				
2 Svømmerventil komplet	60 9554.710	9GS01300	1	238				
3 Porcelænskappe, hvid	60 9554.300	GB184700001200	1	1.009				
4 Trykknop duo krom	60 9554.644	9GS01561	1	98				
5 Bundventil komplet Duo uden trykknop	60 9554.520	9GS01600	25	181				
6 Bundventilpakning	60 9554.722	9GS01700	1	62				
7 Cisternepakning og bolte kompl.sæt	60 9554.850	GB19299P0204	10	124				
8 Overg.nippel 1/2" m/n med filter Krom	60 9556.752	GB1929900388	30	126				
9 Hårdt sæde med rustfrie beslag	61 4587.100	8780G101	7	459				
Propénsæde, hvid	61 4587.500	9M646101	7	175				
10 Gulvskruer inkl. hvide hætter ( 4 stk. )	60 9569.840	GB1929900365	1	137				
11 Mont.detaljer til vægskål m/runde huller		92185901		68				



DETALJENUMMER OG PRODUKT	STANDARDPAKNING				BUTIKSPAKNING			
	VVS NR.	ART. NR.	ANTAL	PRIS EX. MOMS	VVS NR.	ART. NR.	ANTAL	PRIS EX. MOMS
1 Siamp komplet bundventil, Duo skyl Bestil trykknop 9GS01561	60 9554.520	9GS01600	25	181				
2 Nyt Geberit bundventilhus Duo skyl inkl. trykknop GB19299N2951	60 9562.750	GB19299N2953	1	240				
3 Siamp trykknop t/9GS01600 krom	60 9554.644	9GS01561	1	98				
Ny Geberit trykknop t/GB19299N2953 krom	60 9562.624	GB19299N2951	1	88				
Gammel Geberit trykknop krom duo skyl	60 9598.624	GB19299T2951	10	146				
4 T2 Logic cisternelåg, hvid					60 9583.350	8193B901	10	112
5 Ventilhuspakning	60 9590.722	GB19299TK962	10	60				
6 T2/T1/K Bundventilsæde pakning						GB19299TK961	10	60
7 T2/T1 plastomløber til bundventil						GB19299TK960	10	35
9 Cisternepakning til 5696 S-lås					60 9596.480	GB1929900320	20	65
10 Cisternepakning til 5695 P-lås						GB1929900506		68
11 Membran t/ GB1929901971+Gb1929901972	60 9554.740	GB19299P0206	10	57		GB1929901972	8	300
Membran t/ 9GS01300	60 9554.741	9GS01400	1	36				
12 GBG 1/2" universal svømmerventil Udgår - leveres så længe lager haves					60 9590.730	GB1929901972	8	300
Ny model 1/2" universal svømmerventil	60 9554.710	9GS01300	1	238				
14 Overg.nippel 1/2" m/n med filter Krom	60 9556.752	GB1929900388	30	126				
13 Fleksibel tilslutningslange					60 9577.760	GB1929900502		161
15 Cisternebolt	60 9558.820	GB1929900265	100	50	60 9595.820	GB1929900319	20	101
16 Hårdt plastsæde med låg og rustfrie beslag, hvid					61 4590.300	9M016101	1	693
17 Lux sæde med dæmpet lukning, hvid					61 4590.100	9M11S101	1	1.098
18 Do i sort					61 4590.101	9M11S136	1	1.712
19 Plast dækkappe til wc 5696, hvid						GB1929903410	10	31
21 Rustfrie sædebeslag t/9M1S101+9M11S136						GB1919901845	stk	210
22 Gulvskruer inkl. hvide dækhætter (4 stk.)	60 9569.840	GB1929900365	4	137				
23 Mont.detaljer til vægskål m/ovale huller		92207401		108				



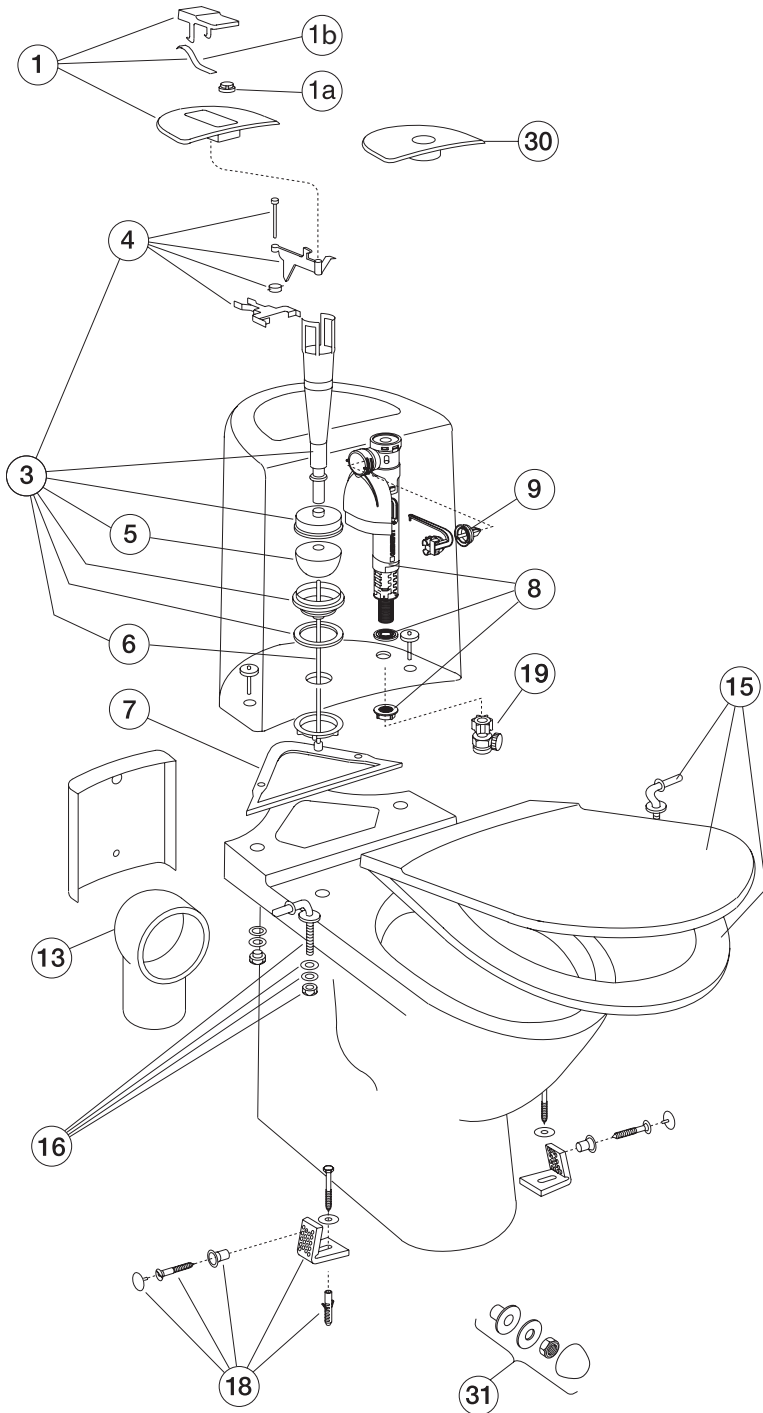
RESERVEDELE - 325, 344, 360

DETALJENUMMER OG PRODUKT	STANDARDPAKNING				BUTIKSPAKNING			
	VVS NR.	ART. NR.	ANTAL	PRIS EX. MOMS	VVS NR.	ART. NR.	ANTAL	PRIS EX. MOMS
1 NT-21 Trykanordning kompl. (tryk 32x95 mm), Hvid					60 9591.660	GB1929900208	10	146
2 Bladfjeder for trykknop Lågmøtrik 1993-1999		GB1929901244	20	19				
		GB1929901545	20	24				
3 ST bundventil komplet enkelt skyl	60 9561.510	GB1929900276	30	209	60 9591.505	GB1929900282		220
4 ST-22 Løfteanordning	60 9561.630	GB1929900300	20	68	60 9591.630	GB1929900209		71
5 Gummibold universal til NP, NT, ST og (NC, m/plastprop)	60 9561.631	GB1929900244	200	40	60 9591.627	GB1929900260	20	57
5a Gummibold universal til NP, NT, ST	60 9561.632	GB1929900245	200	37				
6 ST 2 Centerstang	60 9591.666	GB1929900347	10	51				
7 GBG 1/2" universal svømmerventil Udgår - leveres så længe lager haves					60 9590.730	GB1929901972	8	300
Ny model 1/2" universal svømmerventil	60 9554.710	9GS01300	1	238				
8 Membran t/ GB1929901971 + Gb1929901972	60 9554.740	GB192990206	10	57				
Membran t/ 9GS01300	60 9554.741	9GS01400	1	36				
7 Svømmerventil, sidetilgang 360T hjørne toilet	60 9560.750	GB1929901973	20	260	60 9590.750	GB1929901974	10	274
9 Cisternepakning til wc 325	60 9550.380	GB1929900313	100	57	60 9591.480	GB1929900216	20	65
10 Cisternebolte					60 9591.820	GB1929900217	20	101
11 Propensæde med låg til wc 325+344 Hvid					61 4581.000	GB1929900226	20	245
12 Luxsæde med rustfrie beslag					61 4591.000	GB1919901900		693
13 Overg.nippel 1/2" m/n med filter Krom	60 9556.752	GB1929900388	30	126				
14 Rustfrie beslag til GB1919901900		GB1919901830	20	162				
15 Gulvskruer inkl. hvide dækhætter (4 stk.)	60 9569.840	GB1929900365	4	137				
16 Mont.detaljer til vægskål m/runde huller		92185901		68				

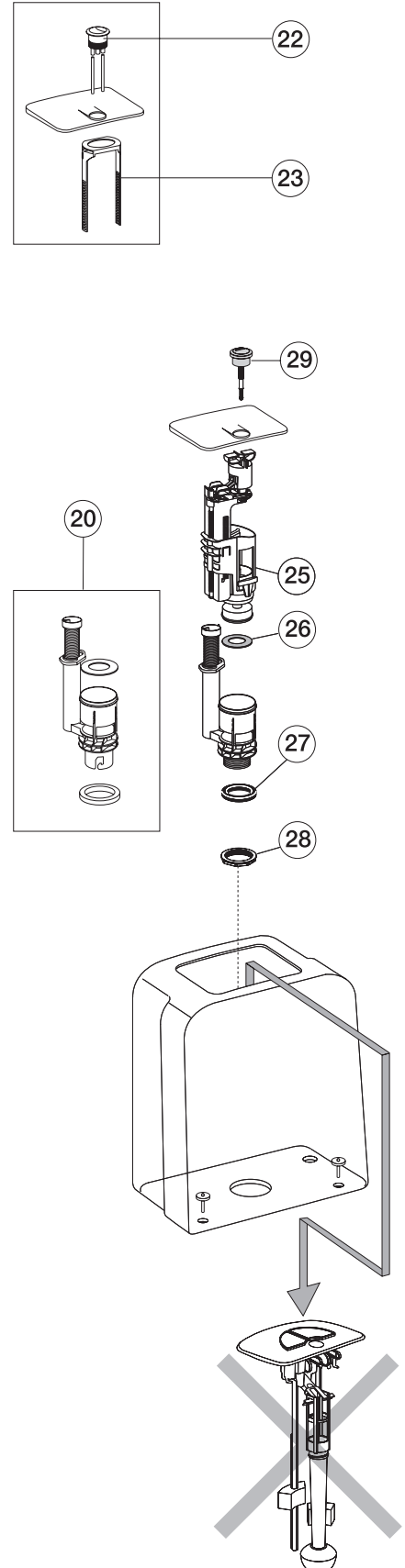


År 1995-2007

### SKANDIC



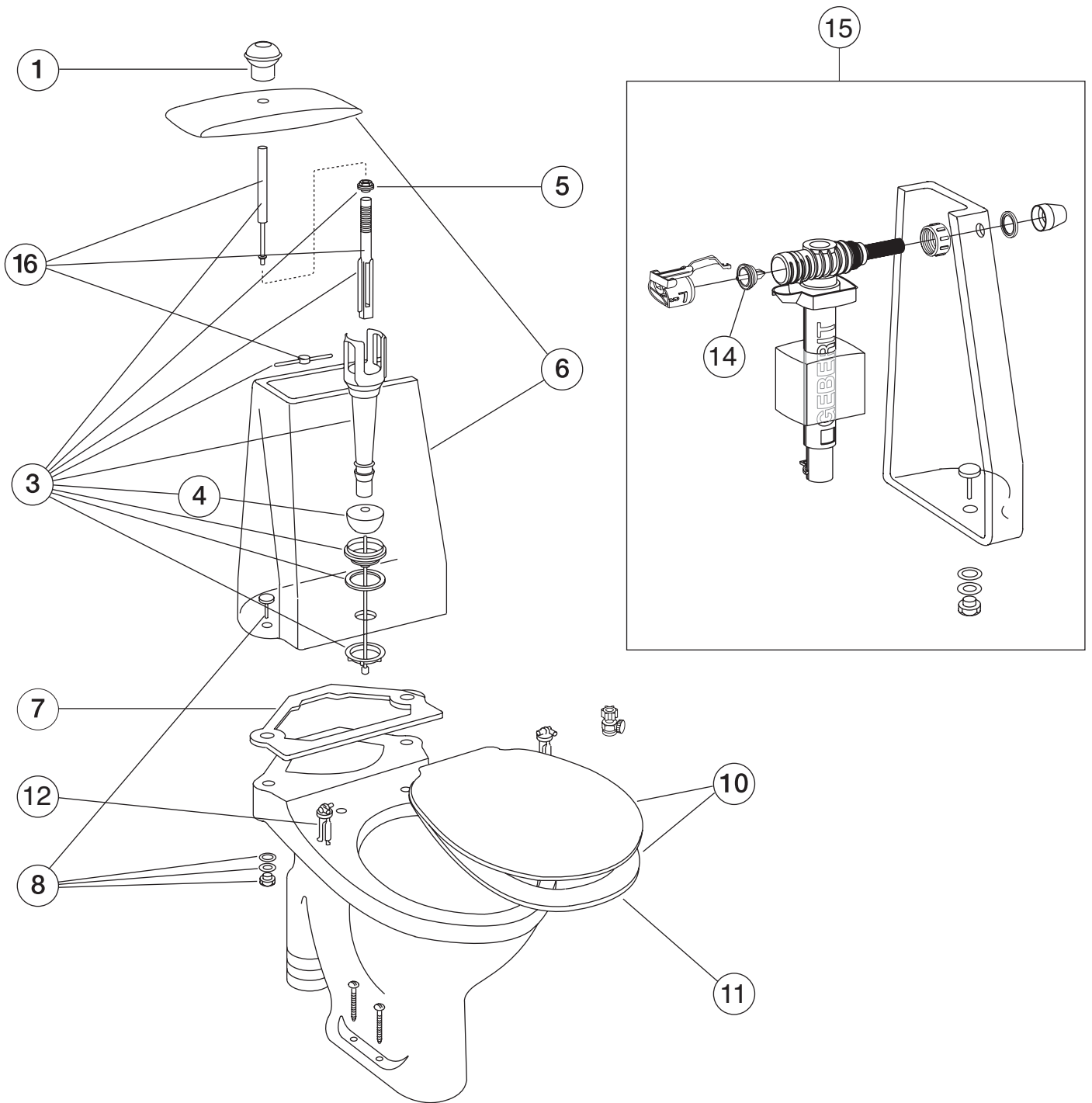
### CLASSIC



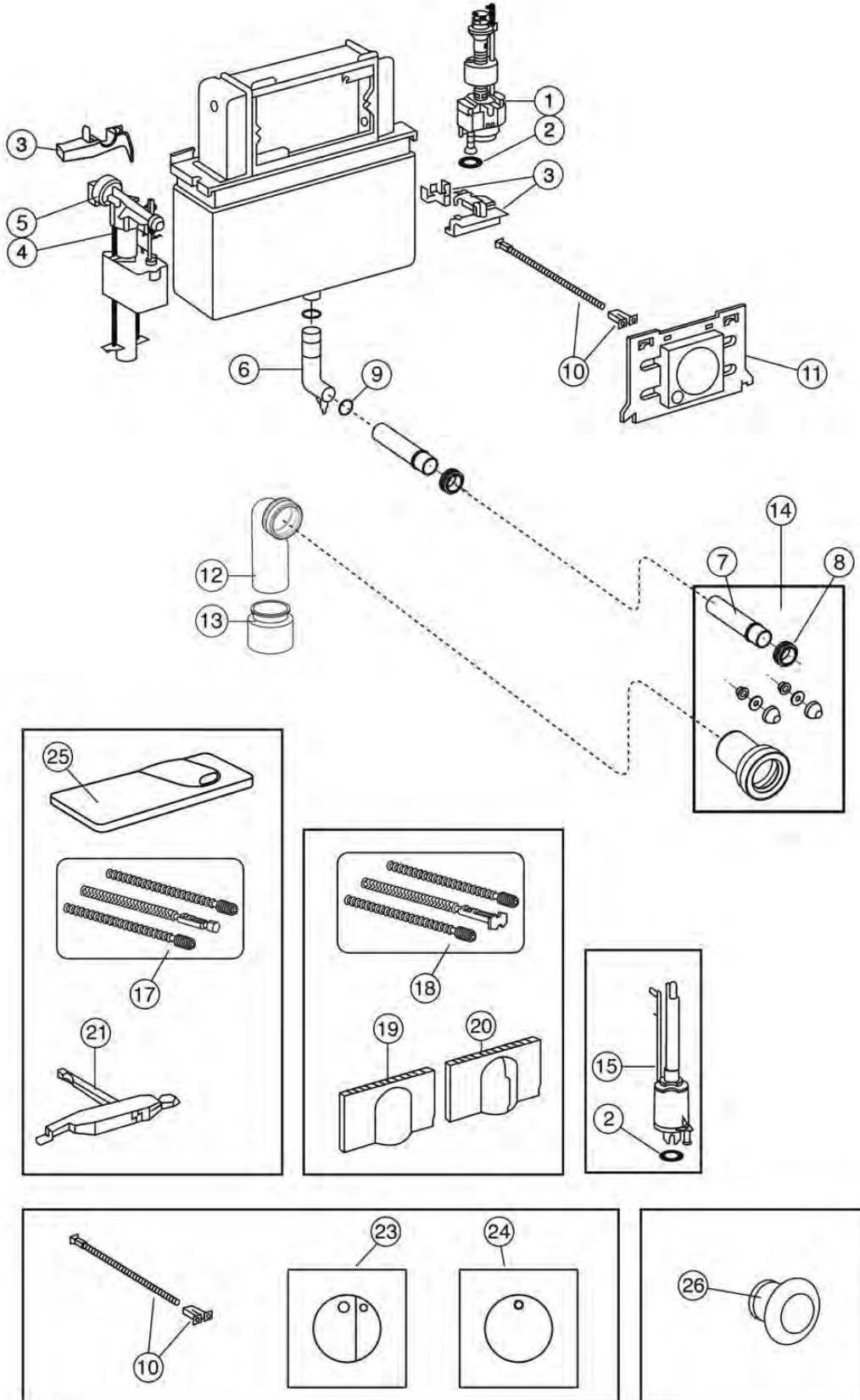
DETALJENUMMER OG PRODUKT	STANDARDPAKNING				BUTIKSPAKNING			
	VVS NR.	ART. NR.	ANTAL	PRIS EX. MOMS	VVS NR.	ART. NR.	ANTAL	PRIS EX. MOMS
1 ST 24 Cisternelåg m. trykknop enk.skyl, hvid					60 9597.350	GB1929900338	1	328
1a Lågmøtrik 1993-1999		GB1929901545	20	24				
1b Bladfjeder for trykknop		GB1929901244	20	19				
3 ST bundventil komplet enkelt skyl	60 9561.510	GB1929900276	30	209	60 9591.505	GB1929900282	10	220
4 ST-22 Løfteanordning	60 9561.630	GB1929900300	20	68	60 9591.630	GB1929900209	10	71
5 Gummibold universal til NP,NT,ST og (NC, m/plastprop)	60 9561.631	GB1929900244	200	40	60 9591.627	GB1929900260	20	57
Gummibold universal til NP,NT,ST	60 9561.632	GB1929900245	200	37				
6 ST Centerstang	60 9591.666	GB1929900347	10	51				
7 Cisternepakning til wc 330, 334, 360, 364					60 9597.480	GB1929900344	1	117
8 GBG 1/2" universal svømmerventil Udgår - leveres så længe lager haves	60 9560.730	GB1929901971	36	282	60 9590.730	GB1929901972	8	300
Ny model 1/2" universal svømmerventil	60 9554.710	9GS01300	1	238				
9 Membran t/ GB1929901971+Gb1929901972	60 9554.740	GB19299P0206	10	57				
Membran t/ 9GS01300	60 9554.741	9GS01400	1	36				
15 Hårdt plastsæde med låg og rustfrie beslag, hvid					61 4595.000	GB1919901601	1	802
Hårdt plastsæde med låg og rustfrie beslag, sort					61 4595.011	GB1919901610	1	850
16 Rustfrie sædebeslag, (par)						GB1919901832	par	162
18 Gulvbeslag 330, 334, 360, 364						GB1929900381	par	276
19 Overg.nippel 1/2" m/n med filter Krom	60 9556.752	GB1929900388	30	126				
20 U2 ventilunderdel		GB19299U2940	stk	180				
22 T1 trykknop komplet matforkromet duo skyl	60 9590.660	GB19299T1951	10	132				
23 T1 plastikbøjle Duo skyl		GB19299T1956	10	85				
25 T2 bundventilhus Duo skyl inkl. tryk	60 9562.750	GB19299T2953	10	232				326
26 T2/T1 bundventilpakning					60 9590.722	GB19299TK962	10	62
27 T2/T1/K Bundventilsæde pakning						GB19299TK961	10	60
28 T2/T1/K Plastomløber til bundventil						GB19299TK960	10	35
29 T2 trykknop forkromet, duo skyl					60 9598.624	GB19299T2951	10	146
30 Cisternelåg Skandic, til rund knap						GB19299T2800	stk	121
31 Mont.detaljer til vægskål m/runde huller		92185901		68				

Børne WC, År 1950-

RESERVEDELE - 305



DETALJENUMMER OG PRODUKT	STANDARDPAKNING				BUTIKSPAKNING			
	VVS NR.	ART. NR.	ANTAL	PRIS EX. MOMS	VVS NR.	ART. NR.	ANTAL	PRIS EX. MOMS
1 NP-11 Løfteknop					60 9591.611	GB1929900237	10	71
3 NP-20 Bundventil					60 9591.501	GB1929900238	10	422
4 Gummibold universal til NP,NT,ST og (NC, m/plastprop)	60 9561.631	GB1929900244	200	40	60 9591.627	GB1929900260	20	57
5 NP-10 Møtrik til cisternelåg					60 9591.631	GB1929900236	20	36
6 Cisterne uden armatur m.låg, Hvid fra 1992-	60 9569.300	GB1042060101	1	1.009				
7 Cisternepakning til wc 305	60 9568.380	GB1929900316	20	57				
8 Cisternebolt (2 stk)					60 9591.820	GB1929900217	20	101
10 Propensæde uden låg til wc 305, Hvid	61 4586.000	GB1919901286	5	244				
11 Propensæde med låg til wc 305, Hvid	61 4587.000	GB1919900910	5	579				
12 Sædebeslag i plast til sæde med låg		GB1929901453		46				
15 GBG Svømmerventil, for sidetilgang	60 9560.750	GB1929901973	20	260	60 9590.750	GB1929901974	10	274
16 NP 21 løftestang					60 9591.629	GB1929900239	10	90

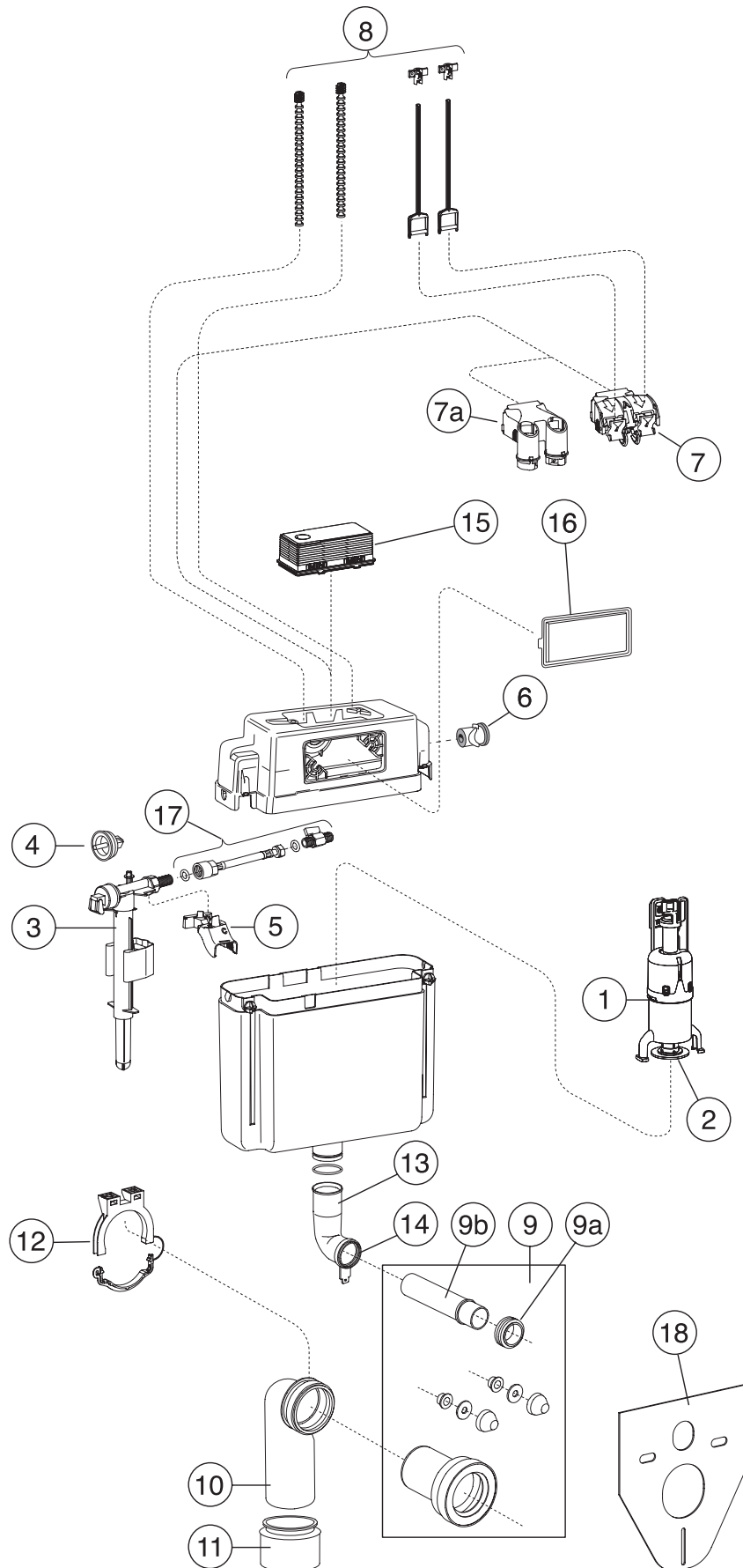


DETALJENUMMER OG PRODUKT	STANDARDPAKNING				BUTIKSPAKNING			
	VVS NR.	ART. NR.	ANTAL	PRIS EX. MOMS	VVS NR.	ART. NR.	ANTAL	PRIS EX. MOMS
1 Bundventil for duo skyls cisterner		GB1921100095	1	358				
2 Tætning bundventil Duo (69x20 beige)		GB1921100371	1	88				
3 Bro og fæste svømmerventil		GB1921100122	1	108				
4 Svømmerventil med sidetilgang	60 9578.730	GB1921100372	1	393				
5 Membran svømmerventil, enkelt og duo	60 9578.740	GB1921100373	1	84				
6 Skyllerør i vinkel		GB1921100385	1	148				
7 Skyllerør lige 300 mm		GB1921100111	1	130				
8 Tilslutning til skyllerør		GB1921100381	1	88				
9 Tætningsring til skyllerør		GB1921100386	1	95				
10 Distans/låsepinde Duo/Enkel til pos 23 og 24		GB1921100114	1	94				
11 Beskyttelseskappe til pos 19		GB1921100115	1	57				
12 Afløbsbøjning 90 grader, 90 mm		GB1921100382	1	213				
13 Overgangsstykke 110x90 mm		GB1921100383	1	166				
14 Wc-tilslutning 90 mm, skyllerør L=300 mm Tilslutning til skyllerør, afløbsrør L=300 mm 2 plasthylstre/brikker/dækkappe		GB1921100380	1	380				
15 Bundventil for enkelt skyls cisterner		GB1921100082	1	277				
17 Distance/låsepinde Enkel til pos 19 og 25		GB1921100094	1	134				
18 Distance/låsepinde Duo til pos 20		GB1921100098	1	134				
19 Kompl. frontplade Enkel skyl hvid	61 7229.000	GB1921101171	1	213				
20 Kompl. frontpanel Duo skyl hvid	61 7229.200	GB1921101178	1	252				
21 Hævearm Triomont Top 2903		GB1921100099	1	31				
23 Kompl. Frontpanel universal, Duo hvid	61 7239.020	GB1921102010	1	252				
Kompl. Frontpanel universal, Duo mat krom	61 7239.030	GB1921102012	1	590				
Kompl. Frontpanel universal, Duo blank krom		GB1921102016	1	590				
24 Kompl. frontpanel universal, enkel. Hvid	61 7239.000	GB1921102011	1	241				
Kompl. Frontpanel universal, enkel blank krom	61 7239.200	GB1921102017	1	611				
25 Toptryk enkel skyl, krom		GB1921101188	1	597				
26 Pneumatisk trykknop hvid		GB1921101195	1	208				
Pneumatisk trykknop krom		GB1921101194	1	264				



DETALJENUMMER OG PRODUKT	STANDARDPAKNING				BUTIKSPAKNING			
	VVS NR.	ART. NR.	ANTAL	PRIS EX. MOMS	VVS NR.	ART. NR.	ANTAL	PRIS EX. MOMS
1 Bundventil til XS og XT, duo /enkelt skyl	60 9578.500	GB1921100370	1	214				
2 Bundpakning til do	60 9578.595	GB1921100371	1	88				
3 Svømmerventil til XS og XT - ændret model	60 9578.730	GB1921100372	1	393				
4 Membran til do	60 9578.740	GB1921100373	1	84				
5 Fæste til do		GB1921100375	1	114				
7 Klemme med løftekrog		GB1921100377	1	123				
7a Pneumatisk løfteanordning til XS og XT		GB1921100394	1	587				
8 Sæt med fixeringspind Single		GB1921100378	1	117				
Sæt med fixeringspind Duo		GB1921100379	1	124				
9 Tilslutningsdetaljer L= 300 mm		GB1921100380	1	380				
9a Tilslutning til skyllerør		GB1921100381	1	88				
9b Skyllerør mL=300 mm		GB1921100111	1	130				
10 Afløbsbøjning 90 * 90 mm		GB1921100382	1	213				
11 Excentrisk afløbsbøjle 90 * 100 mm		GB1921100383	1	166				
12 Fixering til afløbsbøjning		GB1921100384	1	97				
13 Skyllerør med fæste		GB1921100385	1	148				
14 Tætningsring til skyllerør		GB1921100386	1	85				
15 Beskyttelseskappe		GB1921100387	1	113				
16 Isolering/beskyttelse t/væg skål		GB1921100388	1	94				
17 Reparationssæt, fastgørelse t/XS/XT tryk		GB1921100389	1	377				
Slange til pneumatist trykknop		GB1921100398	1	173				

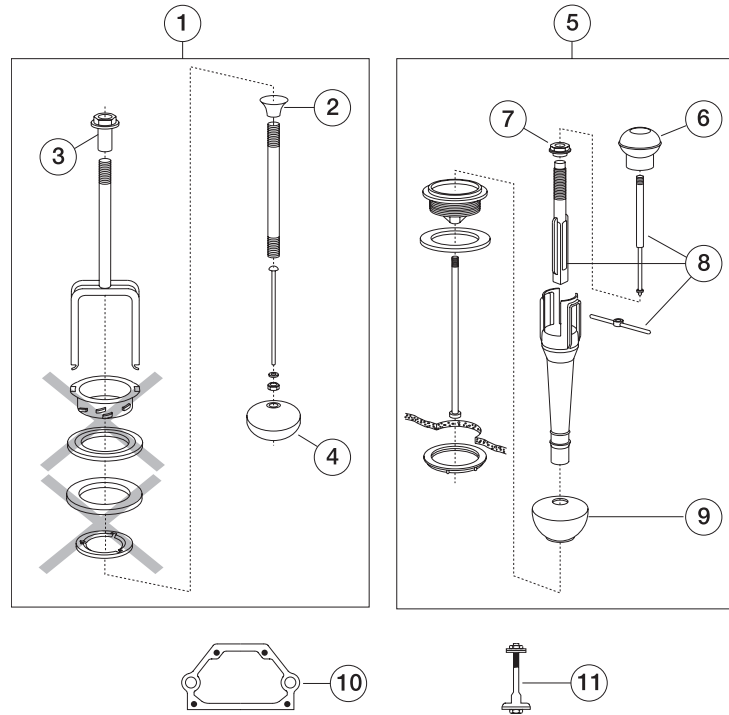




DETALJENUMMER OG PRODUKT	STANDARDPAKNING				BUTIKSPAKNING			
	VVS NR.	ART. NR.	ANTAL	PRIS EX. MOMS	VVS NR.	ART. NR.	ANTAL	PRIS EX. MOMS
1 Bundventil til XS og XT, duo/enkel skyl	60 9578.500	GB1921100370	stk	214				
2 Bundpakning til do	60 9578.595	GB1921100371	stk	88				
3 Svømmerventil til XS og XT	60 9578.730	GB1921100372	stk	393				
4 Membran til do	60 9578.740	GB1921100373	stk	84				
5 Fæste til do		GB1921100375	stk	114				
6 Hylster til skyllerør 18-28 mm		GB1921100392	stk	155				
7 Mekanisk løfteanordning		GB1921100395	stk	167				
7a Pneumatisk løfteanordning til XS og XT		GB1921100394	stk	587				
8 Sæt med fixering/trykstænger		GB1921100391	stk	173				
9 Tilslutningssæt til wc skyllerør L=300 mm Tilslutning til skyllerør afløbsrør L=300 mm		GB1921100380	stk	380				
9a Tilslutning til skyllerør		GB1921100381	stk	88				
9b Skyllerør mL=300 mm		GB1921100111	1	130				
10 Afløbsbøjning 90x90 mm		GB1921100382	stk	213				
11 Excenter 90x110 mm		GB1921100383	stk	166				
12 Fixering til afløbsbøjning		GB1921100384	stk	97				
13 Skyllerør med fæste		GB1921100397	stk	143				
14 Tætningsring til skyllerør		GB1921100386	stk	85				
15 Beskyttelseskappe top		GB1921100390	stk	140				
16 Beskyttelseskappe front		GB1921100396	stk	130				
17 Tilslutning med ventil		GB1921100393	stk	444				
18 Isolering/beskyttelse t/væg skål		GB1921100388	stk	94				
Slange til pneumatisk trykknop		GB1921100398	stk	173				

Gamle bundventiler NC, NP

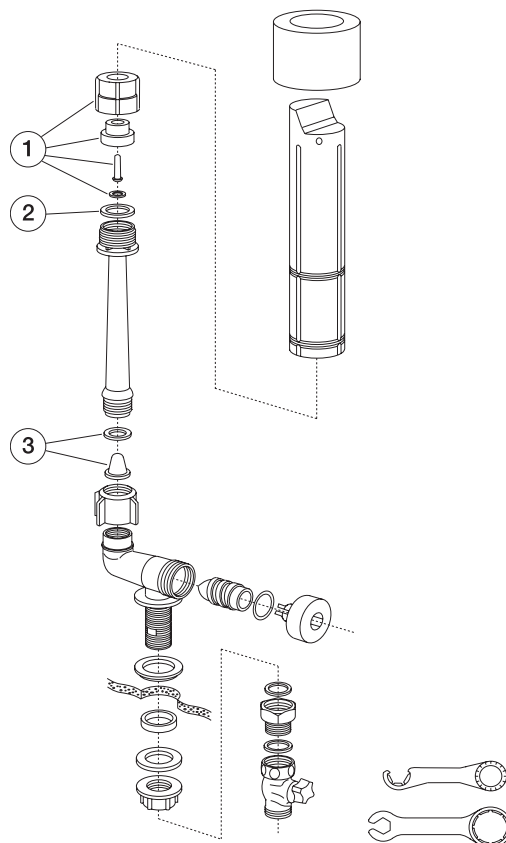
NC År -1982  
NP År 1982-



RESERVEDELE - NC, NP, TF

Gammel svømmerventil TF

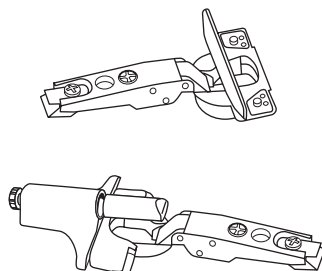
År 1982-1992



DETALJENUMMER OG PRODUKT	STANDARDPAKNING				BUTIKSPAKNING			
	VVS NR.	ART. NR.	ANTAL	PRIS EX. MOMS	VVS NR.	ART. NR.	ANTAL	PRIS EX. MOMS
<b>Gamle bundventiler NC, NP</b>								
1 NC Bundventil til samtlige wc-modeller fremstillet før 1982, bortset fra 305 og 360-hjørne					60 9591.500	GB1929900211	10	529
2 NC-10 Løfteknop	60 9550.610	GB1929900291	50	62				
3 NC 8 møtrik til cisternelåg	60 9550.630	GB1929900332	12	13				
4 Gummibold universal til NP, NT, ST og (NC, m/plastprop) m/plastprop	60 9561.631	GB1929900244	36	40	60 9591.627	GB1929900260	20	57
5 NP-20 Bundventil					60 9591.501	GB1929900238	10	422
6 NP-11 Løfteknop					60 9591.611	GB1929900237	10	71
7 NP 10 møtrik til cisternelåg					60 9591.631	GB1929900236	20	36
8 NP-21 Løfestang					60 9591.629	GB1929900239	10	90
9 Universal gummibold til bundventil	60 9561.631	GB1929900244	36	40				
10 NP/NT/ST								
11 Cisternepakning til 315/325					60 9591.480	GB1929900216	20	65
Cisternebolt til wc 315/325 (2 stk)					60 9591.820	GB1929900217	20	101
<b>Gammel svømmerventil TF</b>								
1 TF-33 Servoventil komplet					60 9591.703	GB1929900233	10	40
2 TF-11 Ventilmembran					60 9591.726	GB1929900229	20	34
3 TF-9 Filter med pakning					60 9591.719	GB1929900228	10	41
<b>GBG Basic 394 og Saval gulvstående wc</b>								
Trykknop krom					60 9585.604	GB19299S3951		107
Bundventilpakning					60 9585.595	GB19299S3962		60

## Reserve dele - Møbler

---

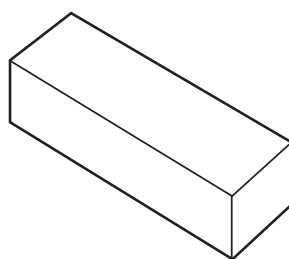


Hængsler til Logic

RESERVEDELE

## Reserve dele - Øvrige

---



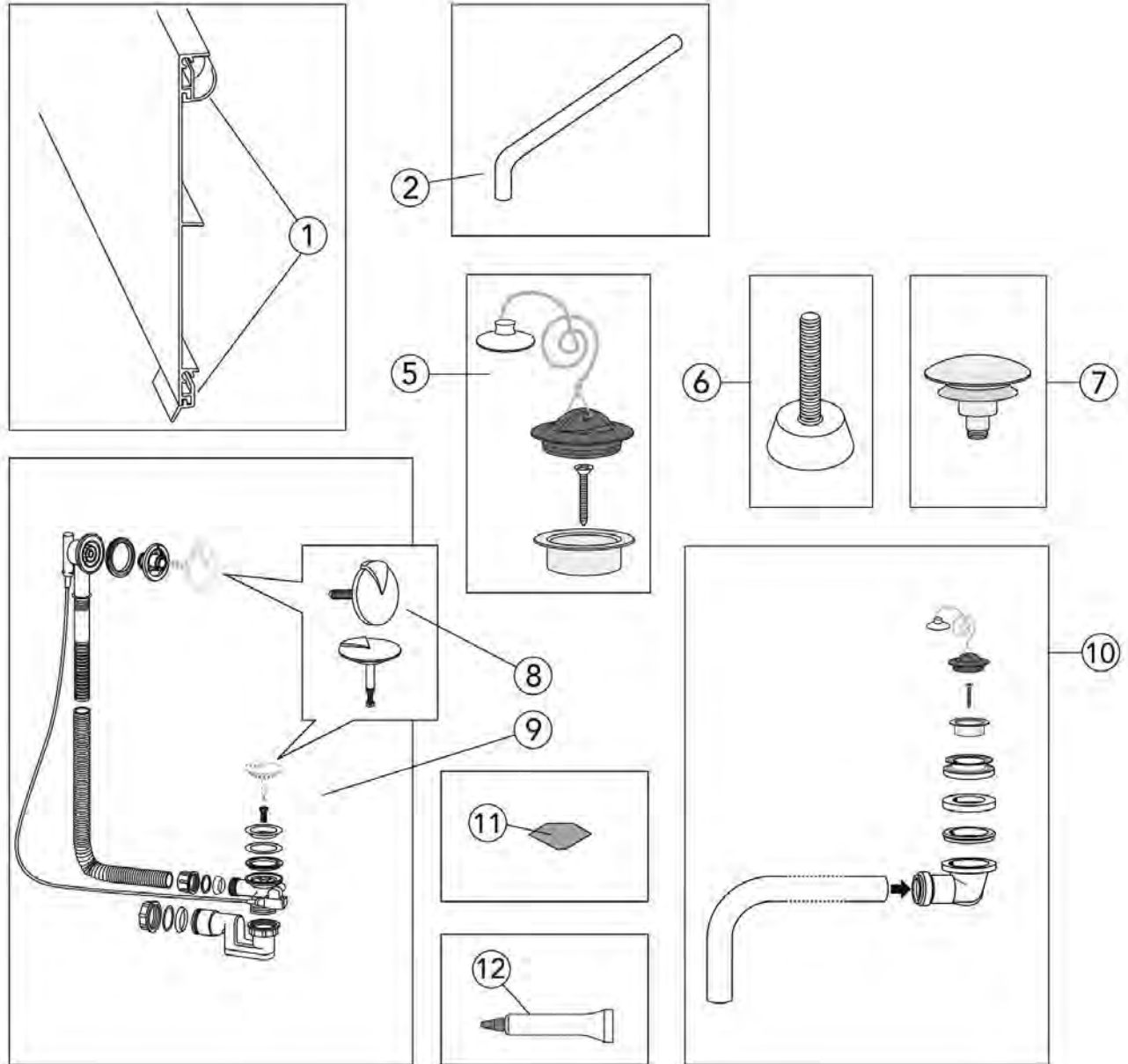
Keramisk gummi

**Reserve dele - Møbler**

DETALJENUMMER OG PRODUKT	STANDARDPAKNING				BUTIKSPAKNING			
	VVS NR.	ART. NR.	ANTAL	PRIS EX. MOMS	VVS NR.	ART. NR.	ANTAL	PRIS EX. MOMS
<b>Logic</b> Hængsler (par)		GB811800002	1	405				

**Reserve dele - Øvrige**

DETALJENUMMER OG PRODUKT	STANDARDPAKNING				BUTIKSPAKNING			
	VVS NR.	ART. NR.	ANTAL	PRIS EX. MOMS	VVS NR.	ART. NR.	ANTAL	PRIS EX. MOMS
Keramisk gummi		GB1923100802	1	228				

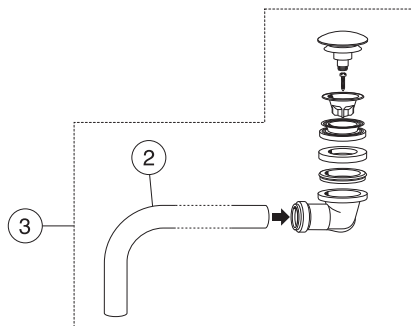


RESERVEDELE - BADEKAR

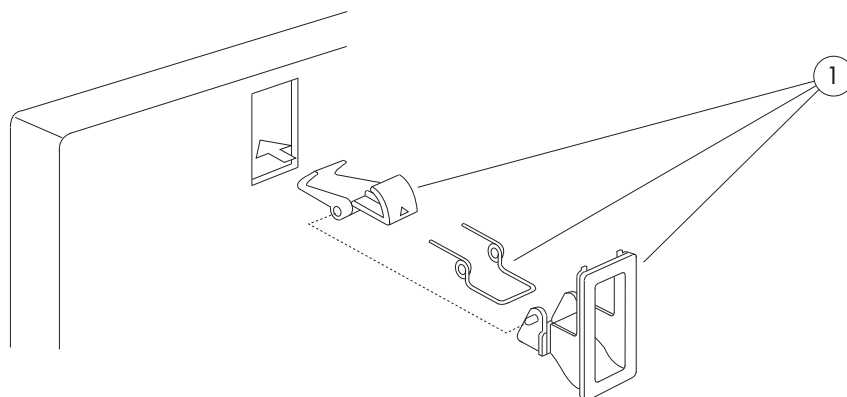
DETALJENUMMER OG PRODUKT	STANDARDPAKNING				BUTIKSPAKNING			
	VVS NR.	ART. NR.	ANTAL	PRIS EX. MOMS	VVS NR.	ART. NR.	ANTAL	PRIS EX. MOMS
1 Fæste til helfronter prod. mellem 2000-2209		GB2929900228		117				
2 Udløbsrør til standard badekar, Hvid						GB2929900172	20	191
5 Udsiftningsprop år 2009- (bundrist, skruer, sort gummiprop og kæde)		GB2929900174	1	93				
6 Stilbare fødder år 2002-		GB2929970004	sæt	117				
7 Prop til pop-up ventil		GB2929970005						
8 Prop og greb Krom til badekar 2000-					74 7375.904	GB2924300156	1	354
9 Overløbsarrangementet til badekar 2011-					74 7375.140	GB2924300155	1	810
10 Bundventil med prop, kompl. t/alle standardkar efter 2009		GB2929900175		363				
11 Skumpuder til frontstativ (4 stykker) 2000-		GB2929900110	1	67				
12 Reperationsemalje, hvid år 2001-		GB1923101721	stk	117				



**Badekar 6316/6368**



**Reservelele - Badekar 1986-1992**



**Reserve dele - Badekar 6316/6368**

DETALJENUMMER OG PRODUKT	STANDARDPAKNING				BUTIKSPAKNING			
	VVS NR.	ART. NR.	ANTAL	PRIS EX. MOMS	VVS NR.	ART. NR.	ANTAL	PRIS EX. MOMS
2 Udløbsrør, Hvid						GB2929900172	20	191
3 Bundventil pop-up komplet inkl. udløbsrør til badekar fremstillet fra 2009-		GB2929970003	10	287				

**Reserve dele - Badekar 1986-1992**

DETALJENUMMER OG PRODUKT	STANDARDPAKNING				BUTIKSPAKNING			
	VVS NR.	ART. NR.	ANTAL	PRIS EX. MOMS	VVS NR.	ART. NR.	ANTAL	PRIS EX. MOMS
1 Frontlås, til samtlige badekar fremstillet fra 1986-1992, Hvid		GB2929900115	20	43				