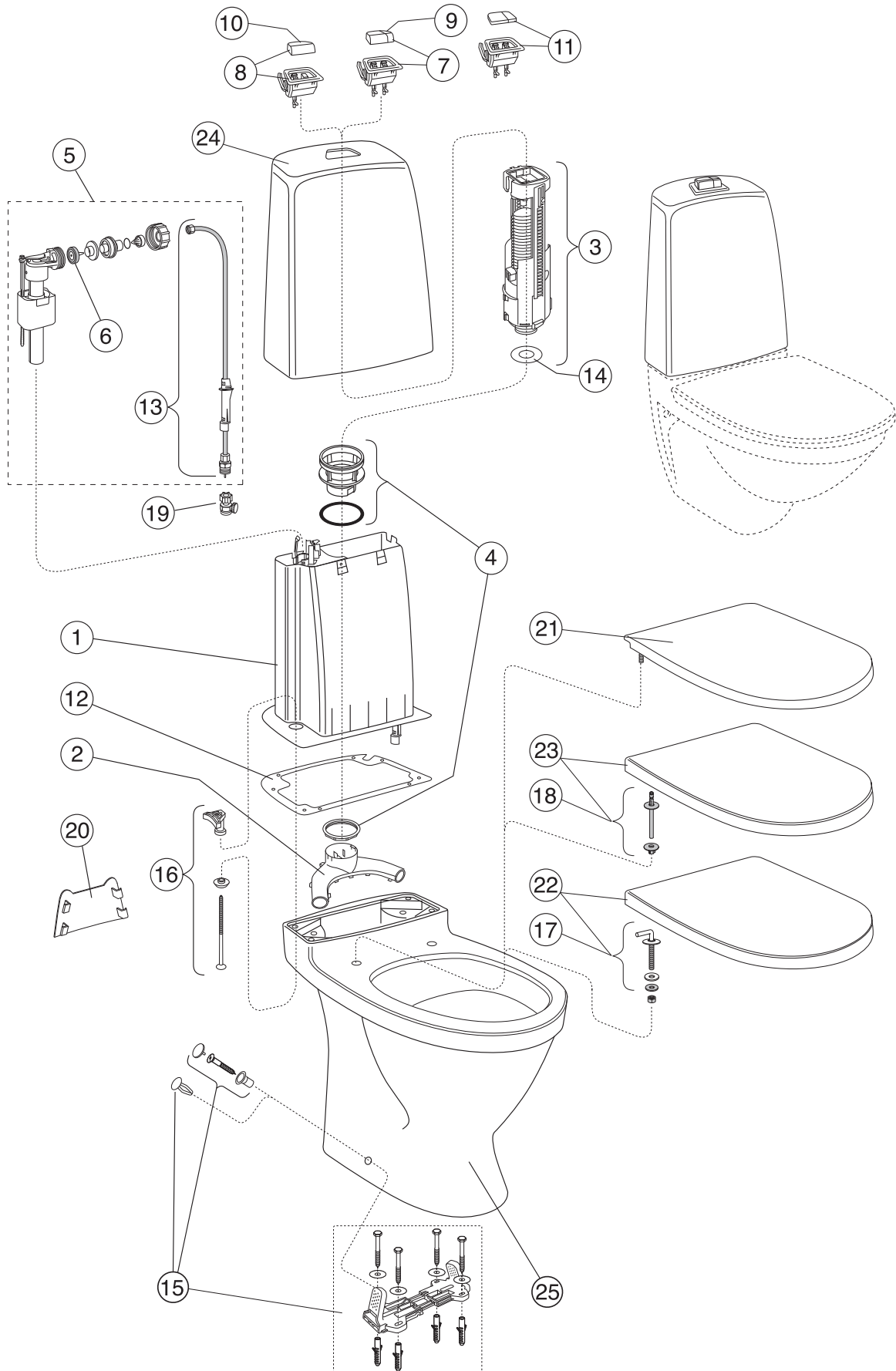


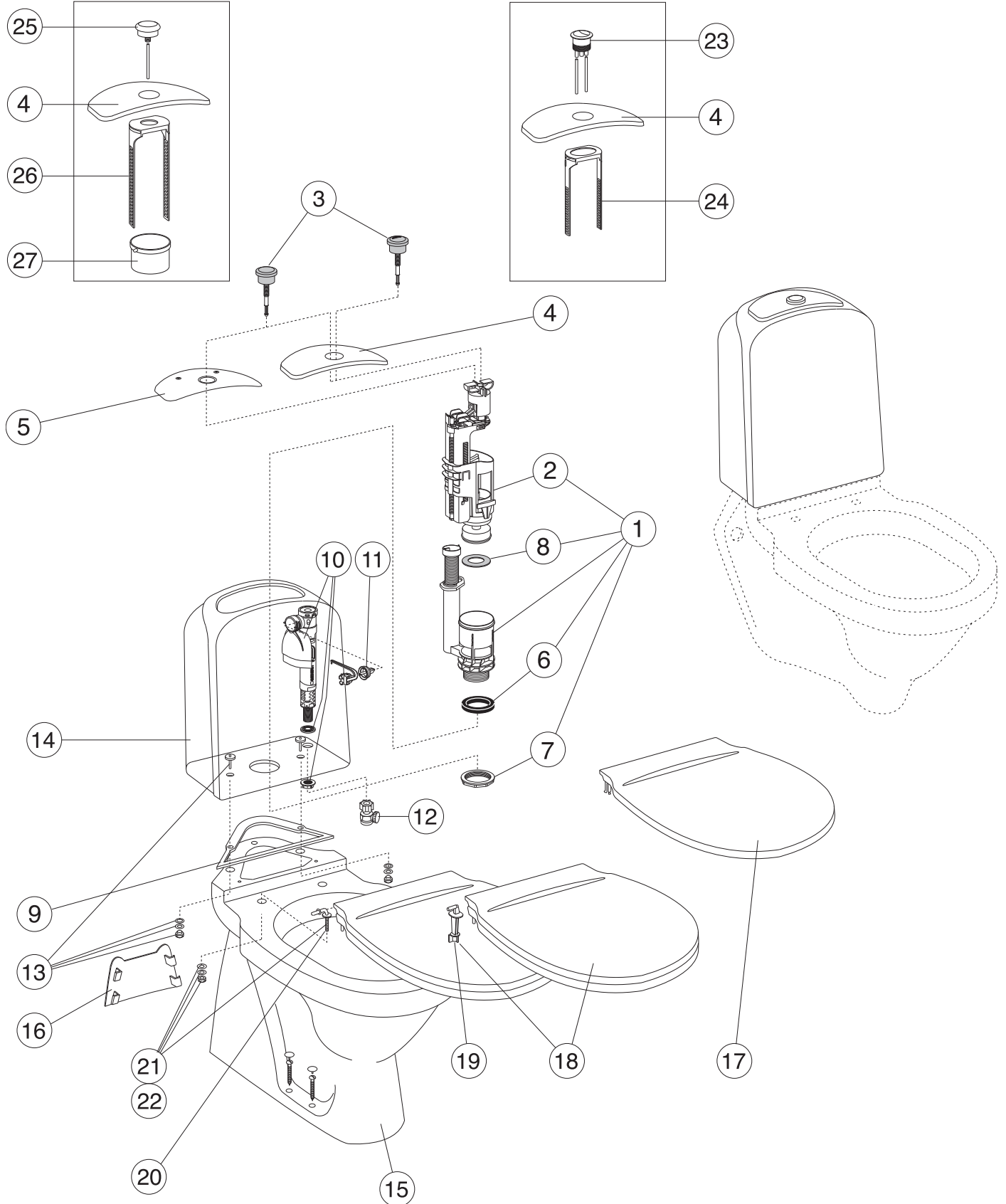
Nautic År 2010-
Hygienic Flush År 2014-



DETALJENUMMER OG PRODUKT	STANDARDPAKNING				BUTIKSPAKNING			
	VVS NR.	ART. NR.	ANTAL	PRIS EX. MOMS	VVS NR.	ART. NR.	ANTAL	PRIS EX. MOMS
1 Plastcisterne komplet	60 9584.280	GB19299P0100	1	1.097				
2 Bukserør					60 9584.390	GB19299P0101	1	133
3 Bundventil					60 9584.530	GB19299P0102	15	396
4 Bundventilsæde					60 9584.531	GB19299P0103	1	174
5 Svømmerventil					60 9584.730	GB19299P0105	10	481
6 Membran					60 9584.740	GB19299P0106	10	54
7 Trykknop høj kompl. duo hvid					60 9584.620	GB19299P0108	10	164
Trykknop høj kompl. duo krom					60 9584.624	GB19299P0110	10	164
8 Trykknop høj kompl. enkel hvid					60 9584.610	GB19299P0109	10	164
Trykknop høj kompl. enkel krom					60 9584.614	GB19299P0111	10	164
9 Trykknop høj duo krom					60 9584.644	GB19299P0112	10	135
Trykknop plan duo krom					60 9584.684	GB19299P0212	10	135
10 Trykknop høj enkel krom					60 9584.634	GB19299P0113	10	135
11 Trykknop plan kompl. Duo krom					60 9584.664	GB19299P0210	10	164
12 Cisternepakning					60 9584.380	GB19299P0114	10	61
13 Indløbsrør komplet					60 9584.750	GB19299P0116	10	220
14 Bundventilpakning T2/T1/K					60 9590.722	GB19299TK962	10	59
15 Gulvbeslag komplet	60 9584.831	92242500	1	84				
16 Cisternebolte	60 9584.820	92226100	par	44				
17 Sædebeslag til 9M256101	61 4580.840	92241361		167				
18 Sædebeslag til 9M26S101	61 4580.830	92241461		317				
19 Krom nippel 1/2" med filter		GB1929900388	1	120				
20 Plastdækplade						GB1929903410	1	29
21 Sæde blødt hvid (ej t/Hygienic Flush)					61 4579.000	9M246101	1	196
22 Sæde hård plast med rustfrie beslag, hvid					61 4580.000	9M256101	1	460
23 Sæde hård plast og dæmpet lukning, hvid					61 4580.300	9M26S101	1	907
Sæde hård plast og dæmpet lukning, sort					61 4580.301	9M26S136	1	907
24 Porcelænskappe, hvid	60 9584.300	GB185580001200	1	1.447				
25 Skål til 5500 hvid		GB185500001200	1	1.508				
do med C+		GB1855000R1200	1	1.961				
Skål til 5510 hvid		GB185510001200	1	1.726				
do med C+		GB1855100R1200	1	2.181				
Skål til 5520 hvid		GB185520001200	1	2.148				
do med C+		GB1855200R1200	1	2.602				
Skål til 5591 hvid		GB185591001200	1	1.508				
do med C+		GB1855910R1200	1	1.961				
do til 1500 Hygienic Flush C+		GB1815000R1200	1	1.597				

KEGA

TWICO I

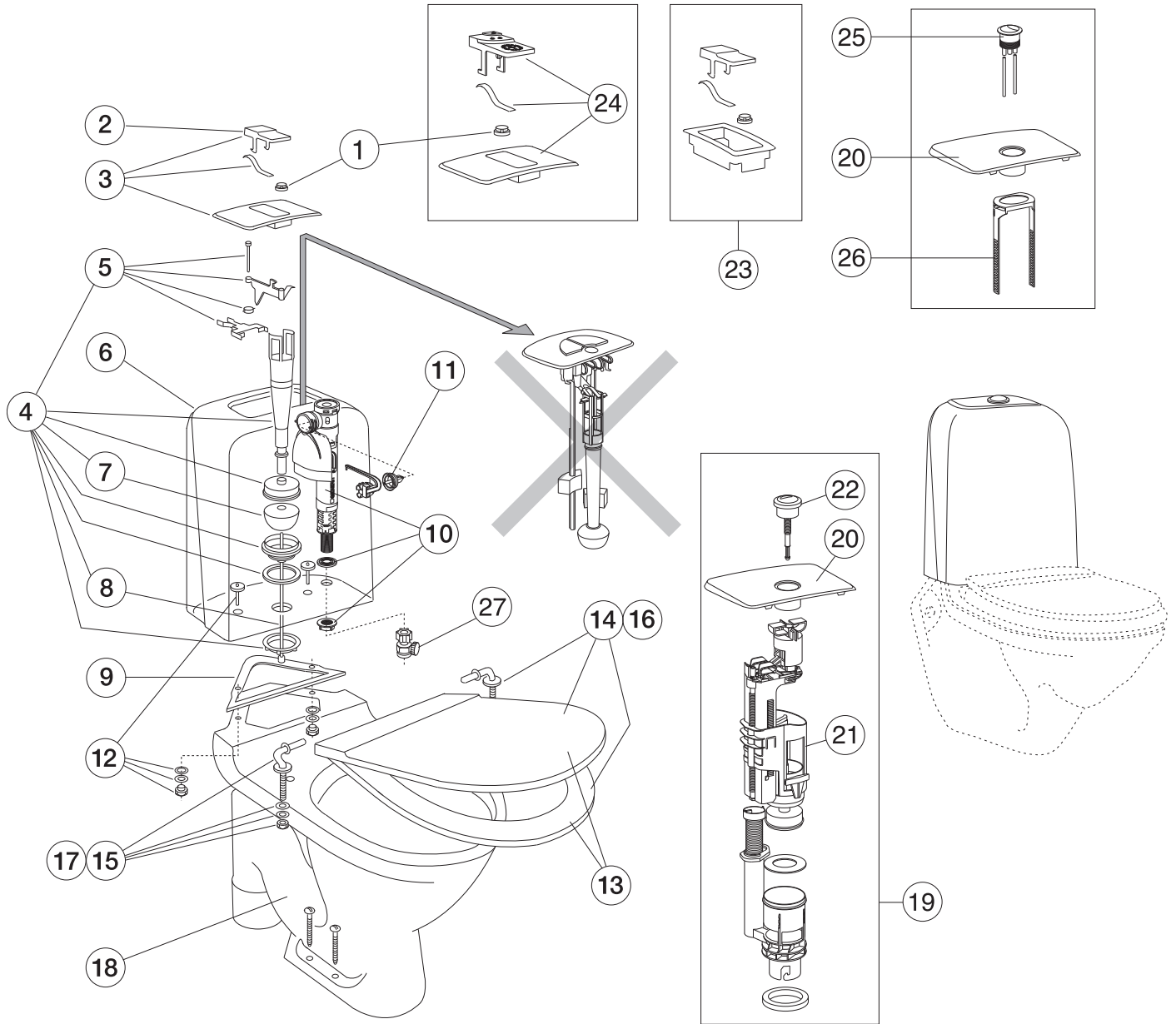


RESERVEDELE - NORDIC 2002

DETALJENUMMER OG PRODUKT	STANDARDPAKNING				BUTIKSPAKNING			
	VVS NR.	ART. NR.	ANTAL	PRIS EX. MOMS	VVS NR.	ART. NR.	ANTAL	PRIS EX. MOMS
1 T2 komplet bundventil, Duo skyl	60 9562.500	GB19299T2955	10	312	60 9598.500	GB19299T2956	15	326
T2 komplet bundventil, enkelt skyl	60 9562.510	GB19299T2957	10	312	60 9598.510	GB19299T2958	15	326
2 T2 bundventilhus Duo skyl	60 9562.730	GB19299T2953	10	187				
T2 bundventilhus enkelt skyl	60 9562.720	GB19299T2954	10	157				
3 T2 trykknop forkromet, duo skyl					60 9598.624	GB19299T2951	10	138
T2 trykknop forkromet, enkelt skyl					60 9598.614	GB19299T2952	10	125
T2 Forhøjet trykknop 6l.	60 9598.634	GB19299T2364	10	218				
4 T2/T1 cisternelåg plast, Duo & enkelt skyl					60 9590.350	GB19299K1931	10	105
5 T2 cisternelåg, rustfri, Public enkelt skyl						GB1929901991	5	815
6 T2/T1/K Bundventilsæde pakning						GB19299TK961	10	57
7 T2/T1 plastomløber til bundventil						GB19299TK960	10	33
8 T2/T1 bundventilhuspakning					60 9590.722	GB19299TK962	10	57
9 Cisternepakning	60 9564.380	GB1929900314	100	54	60 9596.480	GB1929900320	20	62
10 GBG 1/2" universal svømmerventil	60 9560.730	GB1929901971	36	267	60 9590.730	GB1929901972	8	284
GBG Svømmerventil 1/2 bund /efterfyldnin	60 9560.731	GB1929901980	1	375				
11 Membran					60 9554.740	GB19299P0206	10	54
12 Krom nippel 1/2" med pakning	60 9556.752	GB1929900058	1	46				
13 Cisternebolt	60 9558.820	GB1929900265	100	47	60 9595.820	GB1929900319	20	96
14 cisterne uden låg og uden armatur	60 9566.300	GB182200001200	1	956				
15 Underskål 2300, hvid	60 9562.200	GB182300001200	1	1.419				
Underskål 2300 med C+, hvid	60 9562.250	GB1823000R1200	1	2.046				
Underskål 2310, hvid	60 9562.100	GB182310001200	1	1.419				
Underskål 2310 med C+, hvid	60 9562.150	GB1823100R1200	1	2.046				
Underskål 2340, hvid	60 9566.100	GB182340001200	1	2.119				
Underskål 2340 med C+, hvid	60 9566.150	GB1823400R1200	1	2.745				
Underskål 2350, hvid	60 9580.100	GB182350001200	1	2.119				
Underskål 2350 med C+, hvid	60 9580.150	GB1823500R1200	1	2.745				
Underskål 2391, hvid	60 9567.150	GB182391001200	1	1.385				
Underskål 2391, med C+, hvid	60 9567.250	GB1823910R1200	1	2.046				
16 Plastik dækkappe til wc 2300+2340						GB1929903410	10	29
17 Propensæde med låg, hvid					61 4583.100	GB1919902002	20	201
18 Hårdt plastsæde med låg, hvid					61 4598.000	GB1919902070	5	591
19 med rustfrie beslag, BF7 som har nr.						GB1919901840	par	154
18 Lux sæde i hvid med dæmpet lukning					61 4584.300	GB1919902055	5	978
18 Do i sort					61 4584.301	GB1919902065	5	1.445
20 QR sædebeslag (par)						GB1919901839	stk	308
21 Rustfrie beslag BK2 til lux sæde, (udg. GB1919902050)						GB1919901834	10	152
22 Sædebeslag t/soft close (par) D11						GB1919901845		199
23 T1 komplet trykknop matforkromet duo duo skyl år 2002-2004					60 9590.660	GB19299T1951	10	125
24 T1 plastikbøjle Duo skyl						GB19299T1956	10	80
25 T1 komplet trykknop matforkromet enk. Skyl år 2002-2004					60 9590.670	GB19299K1951	10	125
26 T1 plastikbøjle enkelt skyl						GB19299K1956	10	80
27 K adapter, Kega til Twico II					60 9562.895	GB19299KT959	10	152
Gulvskruer inkl.hvide hætter	60 9569.840	GB1929900365	4	129				

År 1992-2002

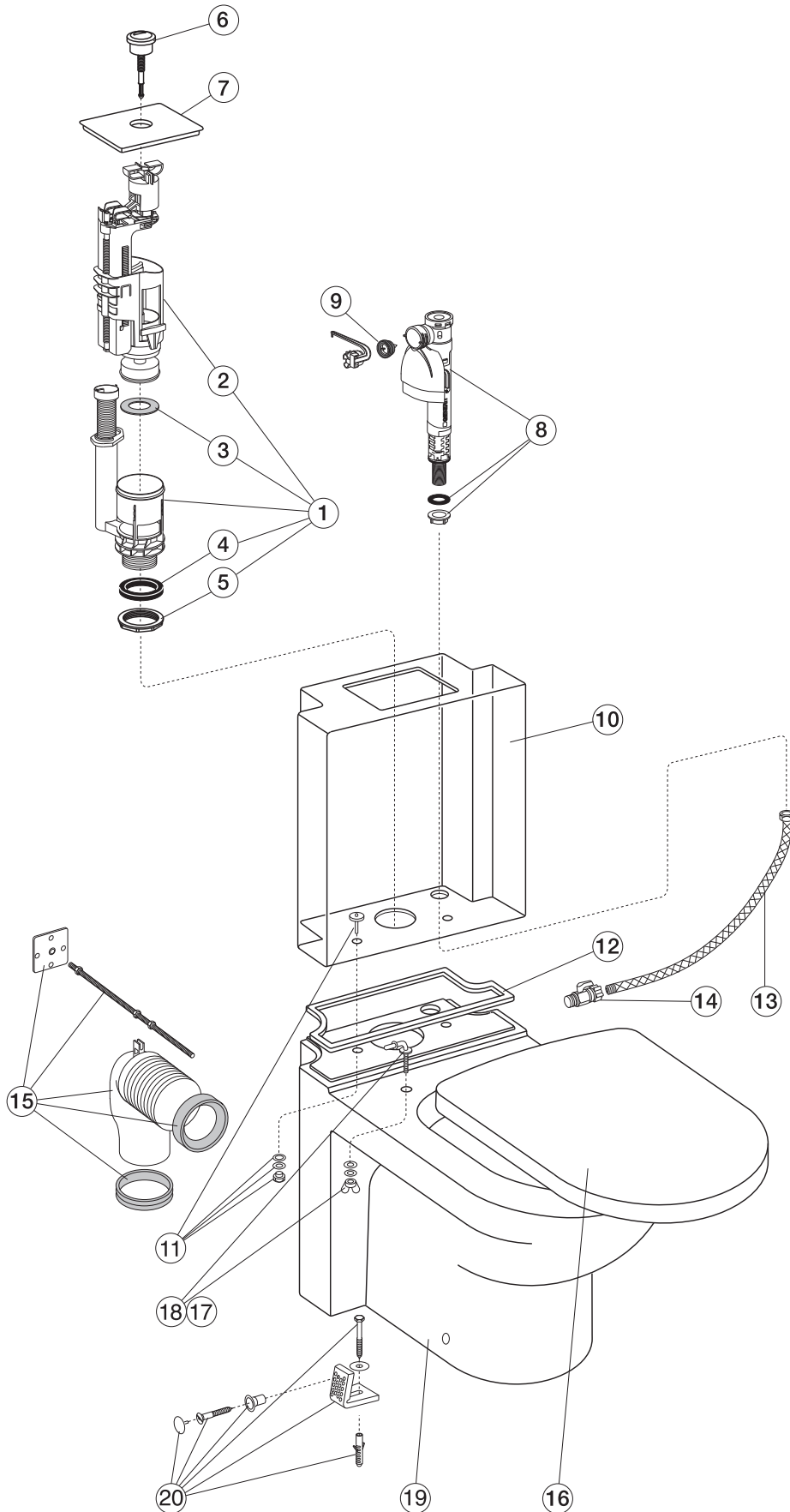
RESERVEDELE - NORDIC 300 SERIEN



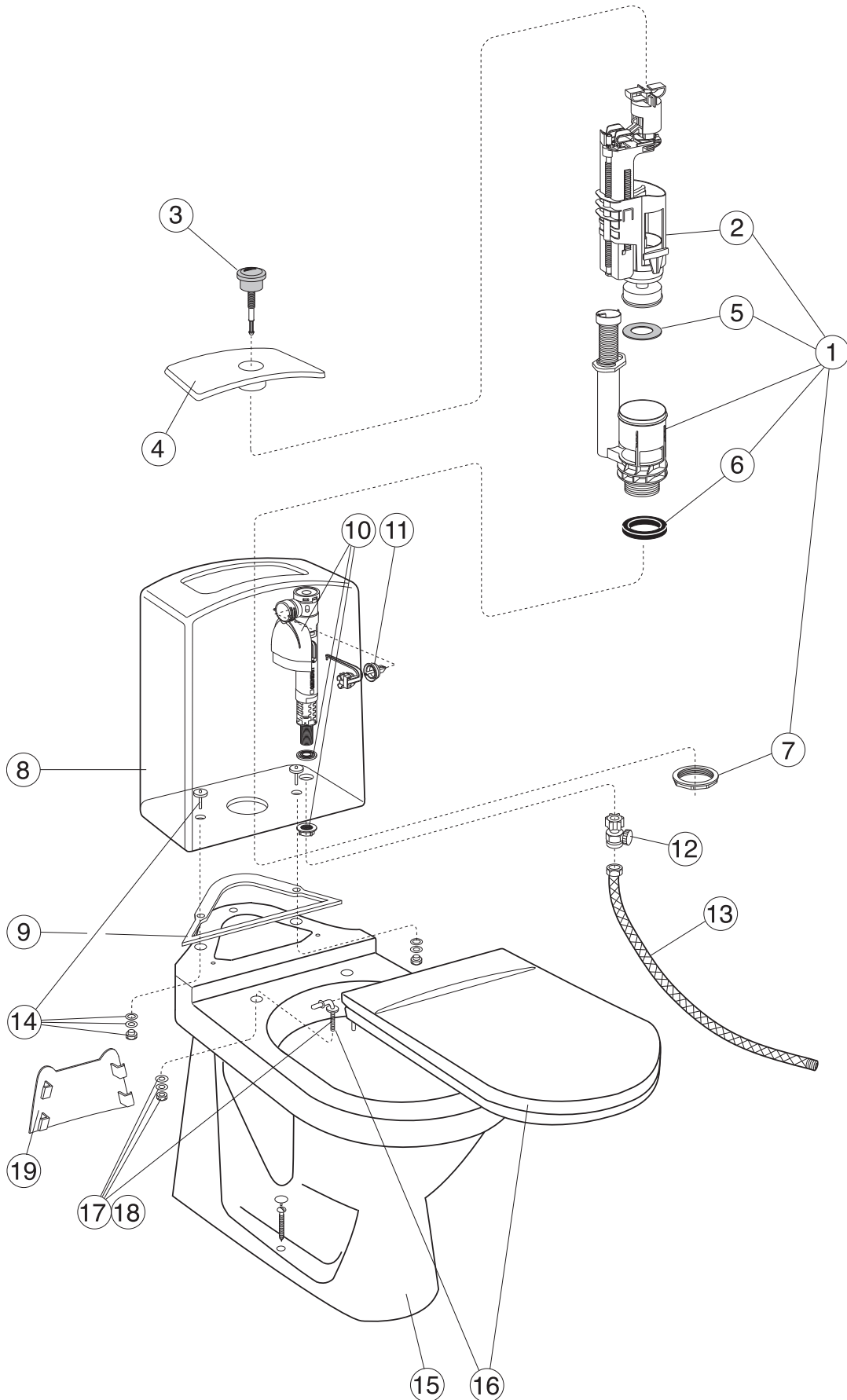
DETALJENUMMER OG PRODUKT	STANDARDPAKNING				BUTIKSPAKNING			
	VVS NR.	ART. NR.	ANTAL	PRIS EX. MOMS	VVS NR.	ART. NR.	ANTAL	PRIS EX. MOMS
1 Lågmøtrik 1993-1999		GB1929901545	20	23				
2 ST 14 Trykknop enkelt skyl, hvid	60 9564.600	GB1929900278	30	59				
3 ST 17 Cisternelåg m. trykknop enkelt skyl, hvid					60 9596.350	GB1929900283	10	186
Bladfjeder for trykknop		GB1929901244	20	16				
4 ST bundventil komplet enkelt skyl	60 9561.510	GB1929900276	30	198	60 9591.505	GB1929900282	10	209
5 ST-22 Løfteanordning	60 9561.630	GB1929900300	20	65	60 9591.630	GB1929900209	10	68
6 Cisterne uden låg, uden armatur	60 9564.300	GB1042900101	1	956				
Ditto til wc 398, Hvid	60 9562.300	GB1042980101	1	956				
7 Gummibold universal til NP, NT, ST og (NC, m/plastprop)	60 9561.631	GB1929900244	200	38	60 9591.627	GB1929900260	20	54
8 ST 2 centerstang	60 9591.666	GB1929900347	10	48				
9 Cisternepakning	60 9564.380	GB1929900314	100	54	60 9596.480	GB1929900320	20	62
10 GBG 1/2" universal svømmerventil	60 9560.730	GB1929901971	35	267	60 9590.730	GB1929901972	8	284
GBG 1/2" svømmerventil med efterfyldning	60 9560.731	GB1929901980	1	375				
11 Membran					60 9554.740	GB19299P0206	10	54
12 Cisternebolt	60 9558.820	GB1929900265	100	47	60 9595.820	GB1929900319	20	96
13 Propensæde med låg, Hvid	61 4583.000	GB1919901702	20	201				
14 Hårdt plastsæde med plastbeslag, Hvid					61 4585.000	GB1919901201	5	437
15 Plastbeslag						GB1911101281	par	65
16 Hårdt plastsæde med rustfrie beslag, Hvid					61 4593.000	GB1919901950	5	657
Do. med rustfrie beslag, sort						GB1919901960	1	727
Do. med special rustfrie beslag, sort (public)						GB1919901966	1	891
17 Forkromede beslag (par) gl.Nordic B44	61 4593.810	GB1919901831	20	154				
18 Underskål til wc 339, Hvid	60 9572.100	GB1043390101	1	2.119				
Underskål til wc 390, Hvid	60 9564.100	GB1043900101	1	1.419				
Underskål til wc 391, Hvid	60 9567.200	GB1043910101	1	1.419				
Underskål til wc 392, Hvid	60 9564.150	GB1043920101	1	1.419				
Underskål til wc 394, Hvid	60 9564.200	GB1043940101	1	1.419				
Underskål til wc 395, Hvid	60 9564.250	GB1043950101	1	2.119				
Underskål til wc 398, Hvid	60 9564.150	GB1043920101	1	1.419				
19 U2 ombygningssæt komplet Duo skyl, hvid					60 9598.550	GB19299U2937	15	507
20 U2/U1 Cisternelåg til renoveringsbundventil	60 9591.450	GB19299U1931	10	105				
21 Ventilhus duo	60 9562.730	GB19299T2953	10	187				
22 T2 komplet trykknop krom duo skyl					60 9598.624	GB19299T2951	10	138
23 NT-27 Trykanordning kompl. Arctic, hvid år 1991-1995					60 9595.660	GB1929900324	20	179
24 Cisternelåg med dråbetrykknop til Nordic år 1996-1999. Kan udskiftes med nr. 19					60 9598.350	GB1929900361	10	225
25 T1 komplet trykknop matforkromet duo skyl					60 9590.660	GB19299T1951	10	125
26 T1 plastikbøjle Duo skyl						GB19299T1956	10	80
27 Krom nippel 1/2" med pakning		GB1929900058	1	46				
Gulvskruer inkl. hvide hætter	60 9569.840	GB1929900365	4	129				

År 2005-

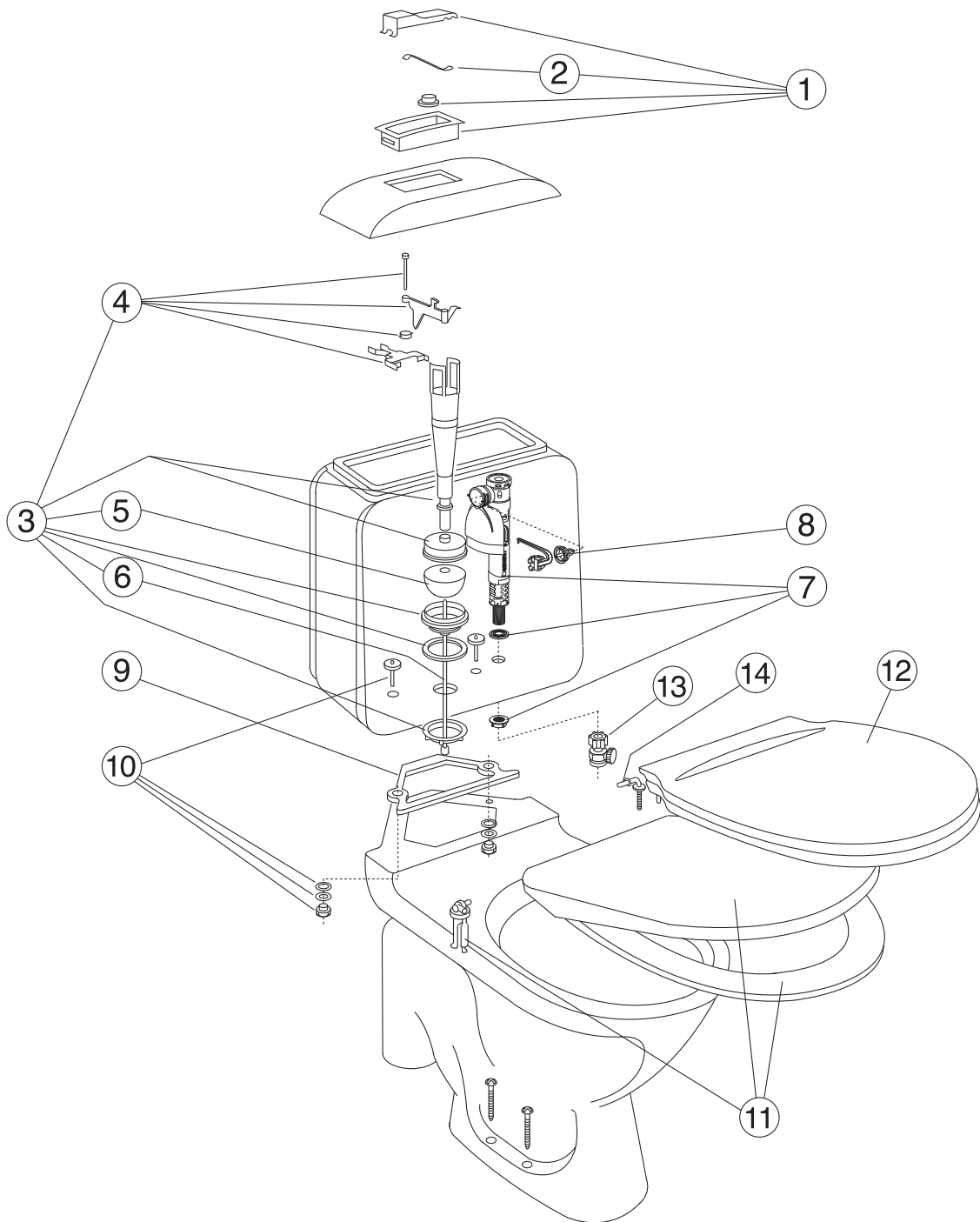
RESERVEDELE - ARTIC



DETALJENUMMER OG PRODUKT	STANDARDPAKNING				BUTIKSPAKNING			
	VVS NR.	ART. NR.	ANTAL	PRIS EX. MOMS	VVS NR.	ART. NR.	ANTAL	PRIS EX. MOMS
1 T2 komplet bundventil, Duo skyl	60 9562.500	GB19299T2955	10	315	60 9598.500	GB19299T2956	15	330
2 T2 bundventilhus Duo skyl	60 9562.730	GB19299T2953	10	187				
3 T2/T1 bundventilpakning					60 9590.722	GB19299TK962	10	59
4 T2/T1/K Bundventilsæde pakning						GB19299TK961	10	59
5 T2/T1 plastomløber til bundventil						GB19299TK960	10	33
6 T2 trykknop forkromet, Duo skyl					60 9598.624	GB19299T2951	10	138
7 T2 ARTic cisternelåg, hvid					60 9589.350	GB1929900500	10	109
8 GBG 1/2" universal svømmerventil	60 9560.730	GB1929901971	36	267	60 9590.730	GB1929901972	8	284
9 Membran					60 9554.740	GB19299P0206	10	54
10 Cisterne uden låg, uden armatur til wc 4300 og 4310, Hvid	60 9577.900	GB184200001200	1	1.426				
11 Cisternebolt komplet par (2 stk)					60 9577.820	GB1929900505	1	91
12 Cisternepakning					60 9577.380	GB1929900504	20	56
13 Fleksibel tilslutningsslange					60 9577.760	GB1929900502	1	56
14 Krom nippel 1/2" med pakning	60 9556.752	GB1929900058	1	46				
15 Brug V & B vario-bøjning, se pris i V & B prisliste						8711000	1	
16 Lux sæde med dæmpet lukning, hvid Do i sort					61 4589.100	9M16S101	1	938
					61 4589.101	9M16S136	1	993
17 Rustfrie sædebeslag, (par)						GB1919901835	par	92
18 Rustfrie detaljer/beslag til SC/QR for 4330 og 5G84 fra 2013-						92241761	par	226
19 Underskål til wc 4300/4310, Hvid	60 9577.100	GB184310001200	1	2.834				
Ditto, hvid C+	60 9577.150	GB1843100R1200	1	3.471				
20 Gulvbefæstigelsesæt						GB1929900381	par	265



DETALJENUMMER OG PRODUKT	STANDARDPAKNING				BUTIKSPAKNING			
	VVS NR.	ART. NR.	ANTAL	PRIS EX. MOMS	VVS NR.	ART. NR.	ANTAL	PRIS EX. MOMS
1 T2 komplet bundventil, Duo skyl	60 9562.500	GB19299T2955	10	317	60 9598.500	GB19299T2956	15	340
2 T2 bundventilhus Duo skyl	60 9562.730	GB19299T2953	10	187				
3 T2 trykknop forkrømet, Duo skyl					60 9598.624	GB19299T2951	10	138
4 T2 Logic cisternelåg, hvid					60 9583.350	8193B901	10	109
5 T2/T1 bundventilpakning					60 9590.722	GB19299TK962	10	61
6 T2/T1/K Bundventilsæde pakning						GB19299TK961	10	61
7 T2/T1 plastomløber til bundventil						GB19299TK960	10	33
8 Cisterne uden armatur og låg	60 9583.900	57949901	1	1.128				
9 Cisternepakning til 5696 S-lås	60 9564.380	GB1929900314	100	54	60 9596.480	GB1929900320	20	65
Cisternepakning til 5695 P-lås						GB1929900506		65
10 1/2" universal svømmerventil	60 9560.730	GB1929901971	36	267	60 9590.730	GB1929901972	8	284
11 Membran					60 9554.740	GB19299P0206	10	54
12 Krom nippel 1/2" med pakning	60 9556.752	GB1929900058	1	46				
13 Fleksibel tilslutningsslange					60 9577.760	GB1929900502		56
14 Cisternebolt	60 9558.820	GB1929900265	100	47	60 9595.820	GB1929900319	20	96
15 Underskål til wc 5695 P-lås, hvid	60 9583.100	56959901	1	1.901				
Ditto, hvid C+	60 9583.150	569599R1	1	2.507				
Underskål til wc 5696 S-lås, hvid	60 9583.200	56969901	1	2.197				
Ditto, hvid C+	60 9583.250	569699R1	1	2.807				
16 Hårdt plasticsæde med låg og rustfrie beslag, hvid					61 4590.300	9M016101	1	657
Lux sæde med dæmpet lukning, hvid					61 4590.100	9M11S101	1	1.040
Do i sort					61 4590.101	9M11S136	1	1.622
17 Rustfrie sædebeslag med dæmpet lukning (par)						GB1919901845	stk	199
18 Rustfrie sædebeslag (par)						9M010161	stk	162
19 Plast dækkappe til wc 5696, hvid						GB1929903410	10	29
Gulvskruer inkl. hvide hætter	60 9569.840	GB1929900365	4	129				

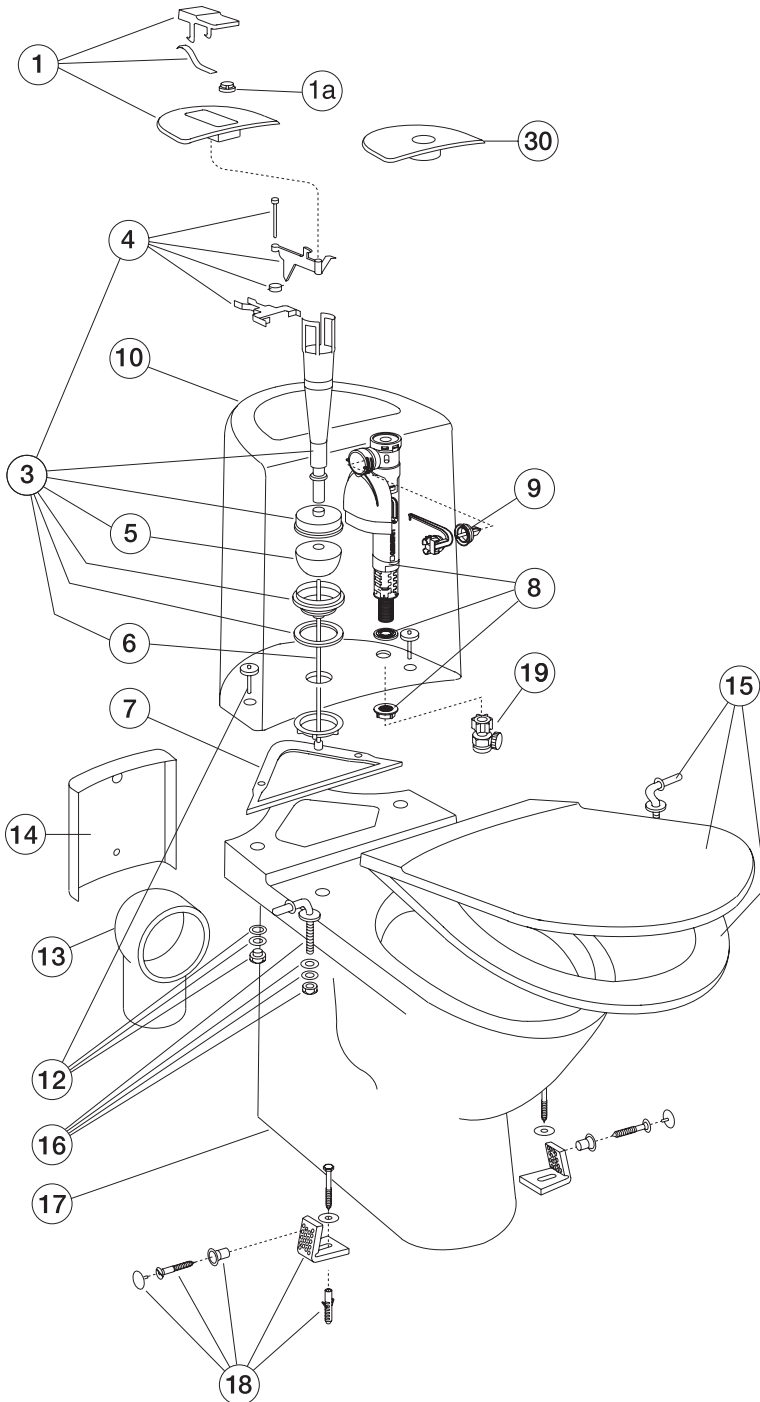


RESERVEDELE - 325, 344, 360

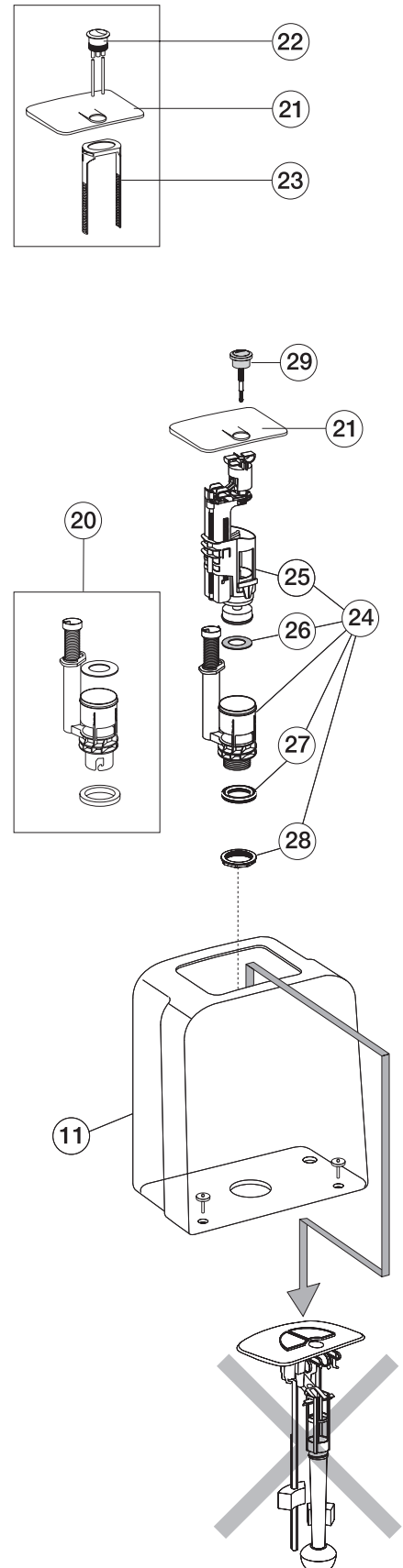
DETALJENUMMER OG PRODUKT	STANDARDPAKNING				BUTIKSPAKNING			
	VVS NR.	ART. NR.	ANTAL	PRIS EX. MOMS	VVS NR.	ART. NR.	ANTAL	PRIS EX. MOMS
1 NT-21 Trykanordning kompl. (tryk 32x95 mm), Hvid					60 9591.660	GB1929900208	10	138
2 Bladfjeder for trykknop Lågmøtrik 1993-1999		GB1929901244	20	18				
		GB1929901545	20	23				
3 ST bundventil komplet enkelt skyl	60 9561.510	GB1929900276	30	198	60 9591.505	GB1929900282		209
4 ST-22 Løfteanordning	60 9561.630	GB1929900300	20	65	60 9591.630	GB1929900209		68
5 Gummibold universal til NP, NT, ST og (NC, m/plastprop)	60 9561.631	GB1929900244	200	38	60 9591.627	GB1929900260	20	54
5a Gummibold universal til NP, NT, ST	60 9561.632	GB1929900245	200	35				
6 ST 2 Centerstang	60 9591.666	GB1929900347	10	48				
7 GBG 1/2" universal svømmerventil	60 9560.730	GB1929901971	36	267	60 9590.730	GB1929901972	8	284
GBG 1/2" Svømmerventil med efterfyldning	60 9560.731	GB1929901980	1	375				
GBG svømmerventil for sidetilgang	60 9560.750	GB1929901973	20	246	60 9590.750	GB1929901974	10	260
8 Membran					60 9554.740	GB192990206	10	54
9 Cisternepakning til wc 325	60 9550.380	GB1929900313	100	54	60 9591.480	GB1929900216	20	62
Cisternepakning til wc 344/360X	60 9557.380	GB1929900315	20	54				
10 Cisternebolte					60 9591.820	GB1929900217	20	96
11 Propensæde med låg til wc 325, Hvid					61 4581.000	GB1929900226	20	209
12 Hårdt plastsæde med rustfrie beslag					61 4591.000	GB1919901900		657
13 Krom nippel 1/2" med pakning	60 9556.752	GB1929900058	1	46				
14 Rustfrie beslag, stilbare D6 314-15-39-53-54-60		GB1919901830	20	154				
Gulvskruer, inkl. hvide hætter	60 9569.840	GB1929900365	4	129				

År 1995-2007

SKANDIC



CLASSIC

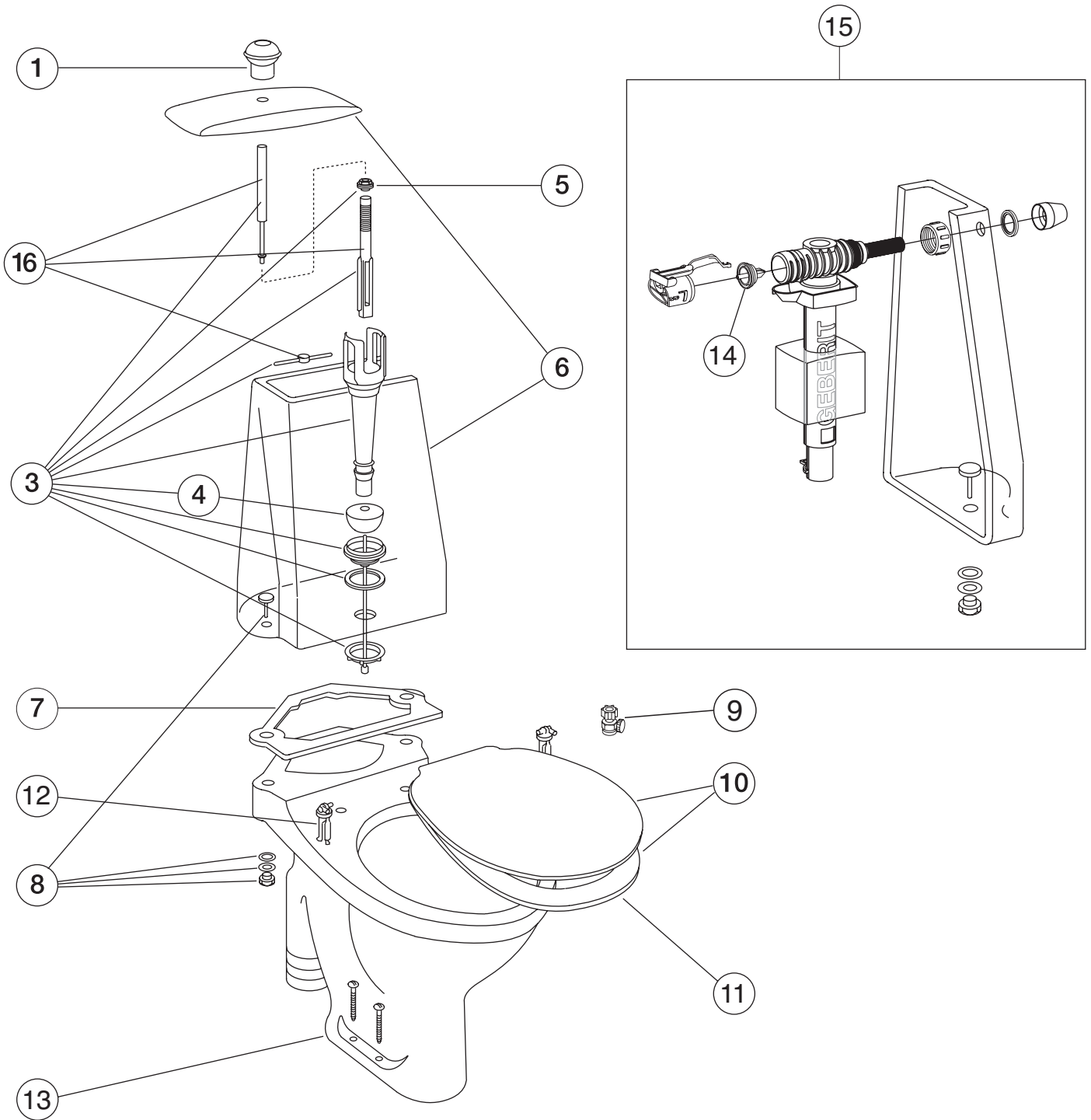


RESERVELELE - SKANDIC/CLASSIC

DETALJENUMMER OG PRODUKT	STANDARDPAKNING				BUTIKSPAKNING			
	VVS NR.	ART. NR.	ANTAL	PRIS EX. MOMS	VVS NR.	ART. NR.	ANTAL	PRIS EX. MOMS
1 ST 24 Cisternelåg m. trykknop enk.skyl, hvid					60 9597.350	GB1929900338	1	313
1a Lågmøtrik 1993-1999		GB1929901545	20	23				
1b Bladfjeder for trykknop		GB1929901244	20	18				
3 ST bundventil komplet enkelt skyl	60 9561.510	GB1929900276	30	198	60 9591.505	GB1929900282	10	210
4 ST-22 Løfteanordning	60 9561.630	GB1929900300	20	65	60 9591.630	GB1929900209	10	68
5 Gummibold universal til NP,NT,ST og (NC, m/plastprop)	60 9561.631	GB1929900244	200	38	60 9591.627	GB1929900260	20	54
Gummibold universal til NP,NT,ST	60 9561.632	GB1929900245	200	35				
6 ST Centerstang	60 9591.666	GB1929900347	10	48				
7 Cisternepakning til wc 330, 334, 360, 364					60 9597.480	GB1929900344	1	111
8 GBG 1/2" universal svømmerventil	60 9560.730	GB1929901971	36	267	60 9590.730	GB1929901972	8	284
GBG 1/2" svømmerventil med efterfyldning	60 9560.731	GB1929901980	1	375				
9 Membran					60 9554.740	GB19299P0206	10	54
10 Cisterne uden låg, uden armatur til wc 330 og 334, Hvid		GB1042300101	stk	2.119				
11 Cisterne uden låg, uden armatur til wc 360 og 364, Hvid		GB1042640101	stk	3.006				
12 Cisternebolte, par til wc 330, 334, 360, 364					60 9597.820	GB1929900356	par	96
13 Specialbøjning i hvid plast til wc 330, 360	60 9549.450	GB1929900345	1	247				
14 Dækkappe 334, 364, Hvid		GB1929903411	1	247				
15 Hårdt plastsæde med låg og rustfrie beslag, hvid					61 4595.000	GB1919901601	1	760
Hårdt plastsæde med låg og rustfrie beslag, sort					61 4595.011	GB1919901610	1	805
16 Rustfrie sædebeslag, (par)						GB1919901832	par	152
17 Underskål til wc 330, 360, Hvid	60 9549.100	GB1043300101	1	2.403				
Underskål til wc 334, 364, Hvid		GB1043340101	1	2.403				
18 Gulvbeslag 330, 334, 360, 364						GB1929900381	par	263
19 Krom nippel 1/2" med pakning	60 9556.752	GB1929900058	1	46				
20 U2 ventilunderdel		GB19299U2940	stk	171				
21 T2/T1/U2/U1 cisternelåg Classic, Duo skyl		GB19299T1929	10	121				
22 T1 trykknop komplet matforkromet duo skyl	60 9590.660	GB19299T1951	10	125				
23 T1 plastikbøjle Duo skyl		GB19299T1956	10	80				
24 T2 komplet bundventil, Duo skyl	60 9562.500	GB19299T2955	10	314	60 9598.500	GB19299T2956	15	327
25 T2 bundventilhus Duo skyl	60 9562.730	GB19299T2953	10	187				309
26 T2/T1 bundventilpakning					60 9590.722	GB19299TK962	10	59
27 T2/T1/K Bundventilsæde pakning						GB19299TK961	10	59
28 T2/T1/K Plastomløber til bundventil						GB19299TK960	10	59
29 T2 trykknop forkromet, duo skyl					60 9598.624	GB19299T2951	10	138
30 Cisternelåg Skandic, til rund knap						GB19299T2800	stk	115

Børne WC, År 1950-

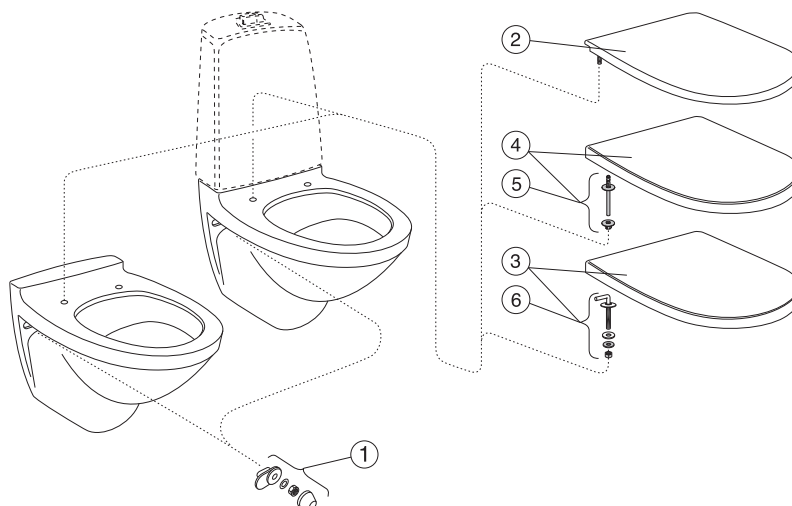
RESERVEDELE - 305



DETALJENUMMER OG PRODUKT	STANDARDPAKNING				BUTIKSPAKNING			
	VVS NR.	ART. NR.	ANTAL	PRIS EX. MOMS	VVS NR.	ART. NR.	ANTAL	PRIS EX. MOMS
1 NP-11 Løfteknop					60 9591.611	GB1929900237	10	68
3 NP-20 Bundventil					60 9591.501	GB1929900238	10	400
4 Gummibold universal til NP,NT,ST og (NC, m/plastprop)	60 9561.631	GB1929900244	200	38	60 9591.627	GB1929900260	20	54
5 NP-10 Møtrik til cisternelåg					60 9591.631	GB1929900236	20	34
6 Cisterne uden armatur m.låg, Hvid fra 1992-	60 9569.300	GB1042060101	1	956				
7 Cisternepakning til wc 305	60 9568.380	GB1929900316	20	54				
8 Cisternebolt (2 stk)					60 9591.820	GB1929900217	20	96
10 Propensæde uden låg til wc 305, Hvid	61 4586.000	GB1919901286	5	231				
11 Propensæde med låg til wc 305, Hvid	61 4587.000	GB1919900910	5	548				
12 Sædebeslag i plast		GB1929901453		43				
13 Underskål, Hvid	60 9568.100	GB1043050101	1	1.419				
14 Membranhus					60 9590.760	GB1929901976	10	97
15 GBG Svømmerventil, for sidetilgang	60 9560.750	GB1929901973	20	246	60 9590.750	GB1929901974	10	260
16 NP 21 løftestang					60 9591.629	GB1929900239	10	85

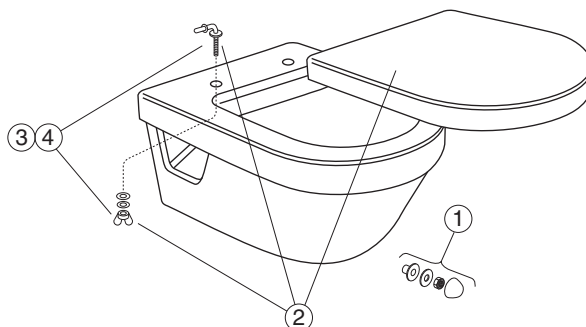
Reserve dele - Nautic 5530, 5520, 5522

År 2010-



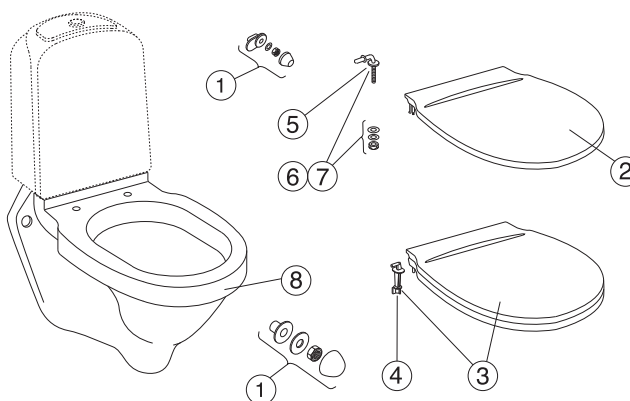
Reserve dele - Hygienic Flush 5G84

År 2014-



Reserve dele - Nordic 2320

År 2002-



RESERVEDELE

Reserve dele - Nautic 5530, 5520, 5522

DETALJENUMMER OG PRODUKT	STANDARDPAKNING				BUTIKSPAKNING			
	VVS NR.	ART. NR.	ANTAL	PRIS EX. MOMS	VVS NR.	ART. NR.	ANTAL	PRIS EX. MOMS
1 Mont.detljer til vægskål m/ovale huller		92207401	stk	102				
2 Sæde blødt hvid					61 4579.000	9M246101	5	196
3 Sæde hård plast m/rustfrie beslag, hvid					61 4580.000	9m256101	5	460
4 Sæde hård plast og dæmpet lukning, hvid					61 4580.300	9M26S101	5	907
Sæde hård plast og dæmpet lukning, sort					61 4580.301	9M26S136	5	907
5 Sædebeslag til 9M26S101 (år 2013-)	61 4580.830	92241461	sæt	317				
6 Sædebeslag rustfrie til 9M256101 (år 2013-)	61 4580.840	92241361	sæt	167				

Reserve dele - Hygienic Flush 5G84

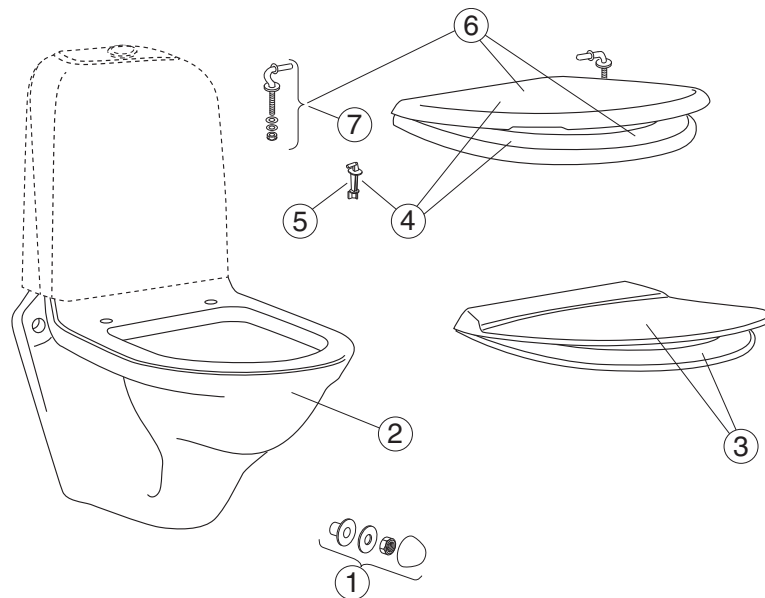
DETALJENUMMER OG PRODUKT	STANDARDPAKNING				BUTIKSPAKNING			
	VVS NR.	ART. NR.	ANTAL	PRIS EX. MOMS	VVS NR.	ART. NR.	ANTAL	PRIS EX. MOMS
1 Vægmonteringssæt		92185901	stk	65				
2 Sæde hård plast og dæmpet lukning, hvid					61 4589.100	9M16S101	stk	938
Sæde hård plast og dæmpet lukning, sort					61 4589.101	9M16S136	stk	993
3 Sædebeslag rustfrie til 5G84 fra (år 2014-)						92223561	sæt	226
4 Sædebeslag/detaljer rustfrie til SC/QR						92241761	sæt	226

Reserve dele - Nordic 2320

DETALJENUMMER OG PRODUKT	STANDARDPAKNING				BUTIKSPAKNING			
	VVS NR.	ART. NR.	ANTAL	PRIS EX. MOMS	VVS NR.	ART. NR.	ANTAL	PRIS EX. MOMS
1 Mont. detaljer til vægskål m/ovale huller		92207401	stk	102				
Vægmonteringssæt		92185901	stk	65				
2 Propensæde med låg, hvid					61 4583.100	GB1919902002	20	201
3 Sæde hård plast med låg, hvid					61 4598.000	GB1919902070	5	591
5 QR sædebeslag						GB1919901839	sæt	308
6 Sædebeslag rustfrie BK2 til lux sæde (udg. GB1919902050)						GB1919901834	10	152
Sædebeslag rustfrie til hårdt sæde						GB1919901840	sæt	154
7 Sædebeslag/detaljer rustfrie til SC D11						GB1919901845	sæt	199
8 Underskål til 2320, hvid	60 9573.200	GB182320001200	stk	2.119				
Underskål til 2320, hvid C+	60 9573.250	GB1823200R1200	stk	2.747				

Reserve dele - Nordic 339

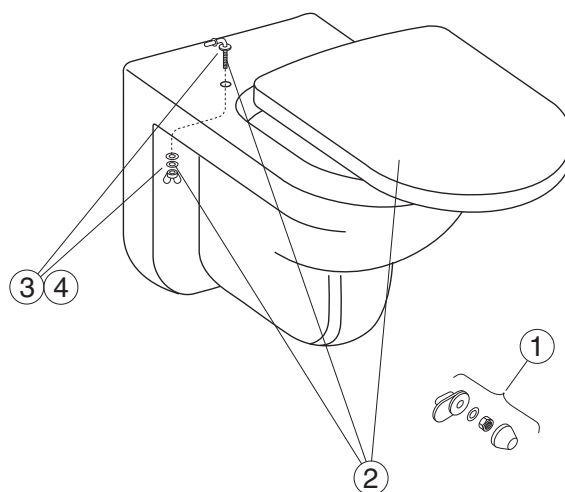
År 1992-



RESERVEDELE

Reserve dele - Artic 4330

År 2005-



Reserve dele - Nordic 339

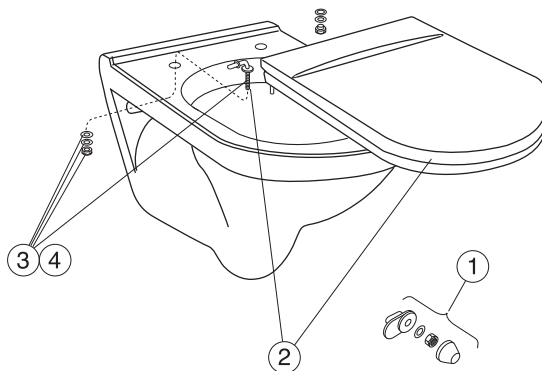
DETALJENUMMER OG PRODUKT	STANDARDPAKNING				BUTIKSPAKNING			
	VVS NR.	ART. NR.	ANTAL	PRIS EX. MOMS	VVS NR.	ART. NR.	ANTAL	PRIS EX. MOMS
1 Vægmonteringssæt		92185901	stk	65				
2 Underskål hvid	60 9572.100	GB1043390101	stk	2.119				
3 Propensæde med låg, hvid	61 4583.000	GB1919901702	20	201				
4 Sæde hård plast med låg og plastbeslag, hvid					61 4585.000	GB1919901201	5	437
5 Sædebeslag plast						GB1911101281	sæt	65
6 Sæde hård plast m/rustfrie beslag, hvid					61 4593.000	GB1919901950	5	657
Sæde hård plast m/rustfrie beslag, sort						GB1919901960	stk	727
7 Sædebeslag forkromede, BB1	61 4593.810	GB1919901831	20	154				

Reserve dele - Artic 4330

DETALJENUMMER OG PRODUKT	STANDARDPAKNING				BUTIKSPAKNING			
	VVS NR.	ART. NR.	ANTAL	PRIS EX. MOMS	VVS NR.	ART. NR.	ANTAL	PRIS EX. MOMS
1 Mont.detljer til vægskål m/ovale huller		92207401	stk	102				
2 Sæde hård plast og dæmpet lukning, hvid					61 4589.100	9M16S101	stk	938
Sæde hård plast og dæmpet lukning, sort					61 4589.101	9M16S136	stk	993
3 Sædebeslag rustfrie til 5G84 fra (år 2014-)						92223561	sæt	226
4 Sædebeslag/detaljer rustfrie til SC/QR						92241761	sæt	226

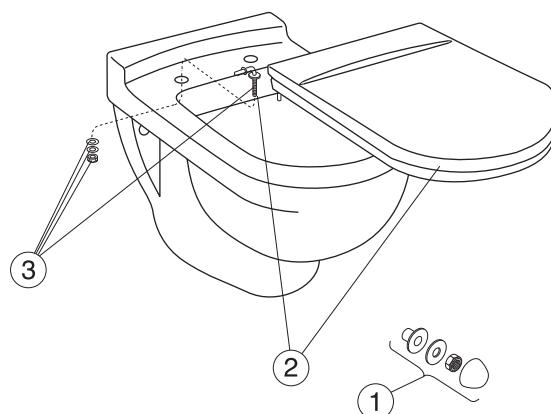
Reserve dele - Logic 5693

År 2007-



Reserve dele - Skandic/Classic 333

År 1995-2007

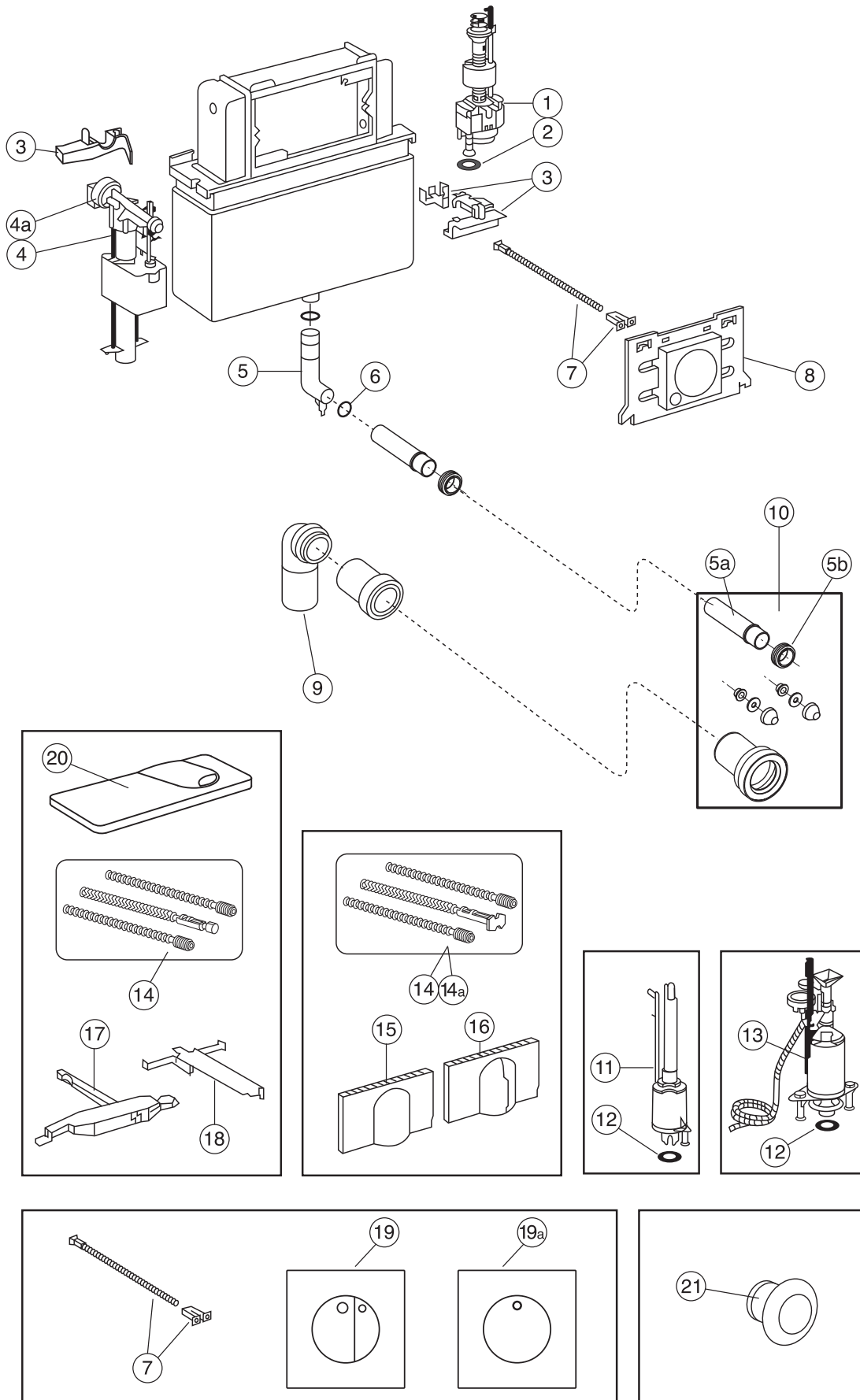


Reserve dele - Logic 5693

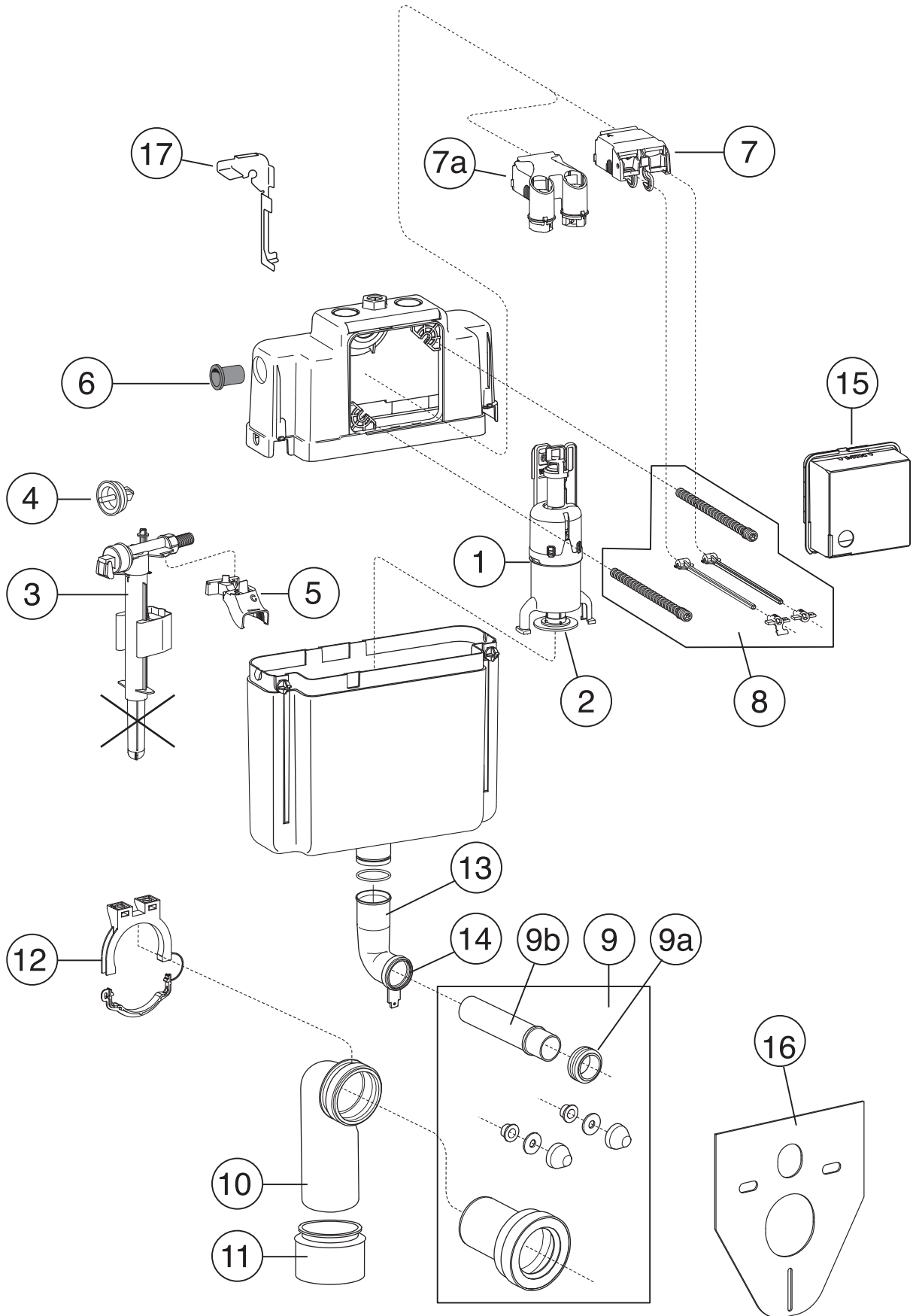
DETALJENUMMER OG PRODUKT	STANDARDPAKNING				BUTIKSPAKNING			
	VVS NR.	ART. NR.	ANTAL	PRIS EX. MOMS	VVS NR.	ART. NR.	ANTAL	PRIS EX. MOMS
1 Mont.detljer til vægskål m/ovale huller		92207401	stk	102				
2 Sæde hård plast m/rustfrie beslag, hvid					61 4590.300	9M016101	stk	657
Sæde hård plast og dæmpet lukning, hvid					61 4590.100	9M11S101	stk	1.040
Sæde hård plast og dæmpet lukning, sort					61 4590.101	9M11S136	stk	1.622
3 Sædebeslag/detaljer rustfrie til SC D11						GB1919901845	sæt	199
4 Sædebeslag rustfrie						9M010161	sæt	162

Reserve dele - Skandic/Classic 333

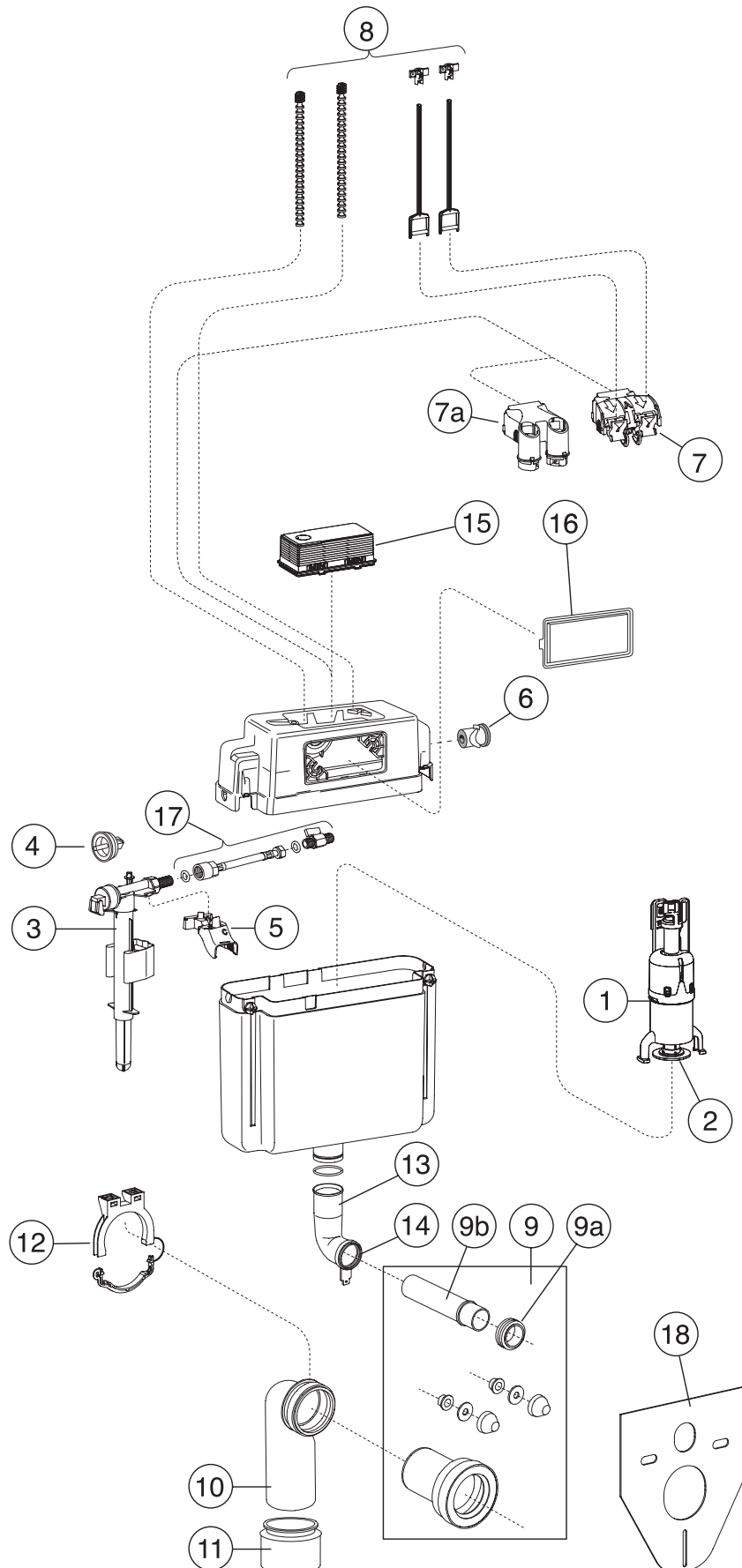
DETALJENUMMER OG PRODUKT	STANDARDPAKNING				BUTIKSPAKNING			
	VVS NR.	ART. NR.	ANTAL	PRIS EX. MOMS	VVS NR.	ART. NR.	ANTAL	PRIS EX. MOMS
1 Vægmonteringssæt		92185901	stk	65				
2 Sæde hård plast m/rustfrie beslag, hvid					61 4595.000	GB1919901601	stk	760
Sæde hård plast m/rustfrie beslag, sort					61 4595.011	GB1919901610	stk	805
3 Sædebeslag rustfrie						GB1919901832	sæt	152



DETALJENUMMER OG PRODUKT	STANDARDPAKNING				BUTIKSPAKNING			
	VVS NR.	ART. NR.	ANTAL	PRIS EX. MOMS	VVS NR.	ART. NR.	ANTAL	PRIS EX. MOMS
1 Bundventil for duo skyls cisterner		GB1921100095	1	339				
2 Tætning bundventil Duo (69x20 beige)		GB1921100110	1	23				
3 Bro og fæste svømmerventil		GB1921100122	1	102				
4 Svømmerventil med sidetilgang	60 9578.730	GB1921100372	1	373				
4a Membran svømmerventil, enkelt og duo	60 9578.740	GB1921100373	1	79				
5 Skyllerør i vinkel		GB1921100385	1	152				
5a Skyllerør lige 300 mm		GB1921100111	1	124				
5b Tilslutning til skyllerør		GB1921100381	1	85				
6 Tætningsring til skyllerør		GB1921100386	1	90				
7 Distans/låsepinde Duo/Enkel til pos 19		GB1921100114	1	89				
8 Beskyttelseskappe til pos 19		GB1921100115	1	54				
9 Afløbsbøjning 90x110 mm		GB1921100116	1	307				
10 Wc-tilslutning 90 mm, skyllerør L=300 mm Tilslutning til skyllerør, afløbsrør L=300 mm		GB1921100380	1	360				
2 plasthylstre/brikker/dækkappe								
11 Bundventil for enkelt skyls cisterner (69x28 flad sort)		GB1921100082	1	263				
12 Tætning bundventil Enkel/Pneum. 69x28 mm		GB1921100083	1	20				
13 Bundventil Pneumatisk for enk. skyls trykknop		GB1921100081	1	752				
14 Distans/låsepinde Enkel til pos 15 og 21		GB1921100094	1	124				
14a Distans/låsepinde Duo til pos 16		GB1921100098	1	126				
15 Kompl. frontpanel enkel skyl hvid	61 7229.000	GB1921101171	1	202				
16 Kompl. frontpanel Duo skyl hvid	61 7229.200	GB1921101178	1	238				
17 Hævearm Triomont Top 2903		GB1921100099	1	29				
18 Bro Triomont Top 2903		GB1921100118	1	23				
19a Kompl. Frontpanel universal, enkel. Hvid	61 7239.000	GB1921102011	1	238				
Kompl. Frontpanel universal, enkelt mat krom	61 7239.010	GB1921102013	1	578				
Kompl. Frontpanel universal, enkelt blank krom	61 7239.200	GB1921102017	1	578				
19 Kompl. Frontpanel universal, duo Hvid	61 7239.020	GB1921102010	1	238				
Kompl. Frontpanel universal, duo mat krom	61 7239.030	GB1921102012	1	578				
Kompl. Frontpanel universal, duo blank krom		GB1921102016	1	578				
20 Toptryk enkelskyl, hvid		GB1921101191	1	204				
Toptryk enkelskyl, krom		GB1921101188	1	566				
21 Pneumatisk trykknop hvid		GB1921101195	1	197				
Pneumatisk trykknop krom		GB1921101194	1	250				



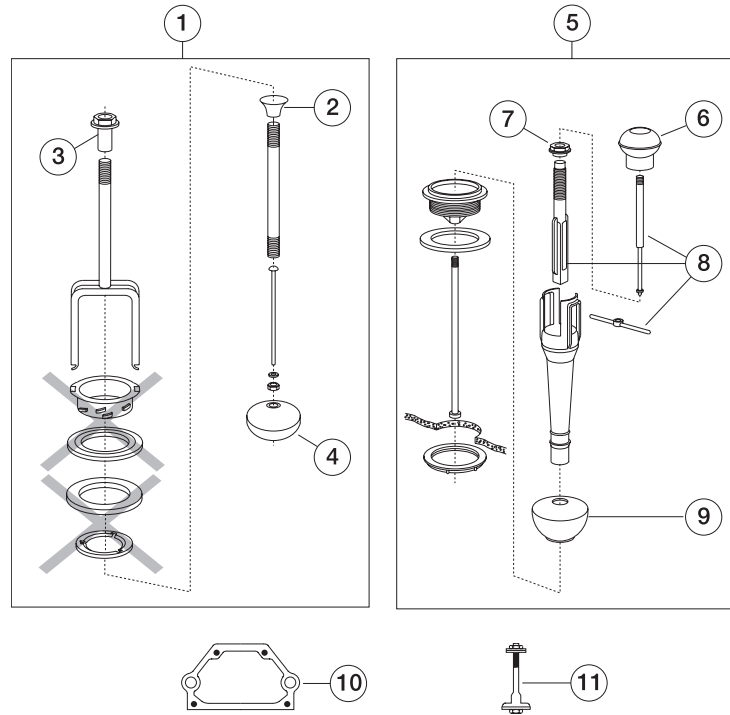
DETALJENUMMER OG PRODUKT	STANDARDPAKNING				BUTIKSPAKNING			
	VVS NR.	ART. NR.	ANTAL	PRIS EX. MOMS	VVS NR.	ART. NR.	ANTAL	PRIS EX. MOMS
1 Bundventil til XS og XT, duo /enkelt skyl	60 9578.500	GB1921100370	1	203				
2 Bundpakning til do	60 9578.595	GB1921100371	1	83				
3 Svømmerventil til XS og XT - ændret model	60 9578.730	GB1921100372	1	373				
4 Membran til do	60 9578.740	GB1921100373	1	79				
5 Fæste til do		GB1921100375	1	108				
6 Hylster til skyllerør 23-26 mm		GB1921100376	1	155				
7 Klemme med løftekrog		GB1921100377	1	117				
7a Pneumatisk løfteanordning til XS og XT		GB1921100394	1	556				
8 Sæt med fixeringspind Single		GB1921100378	1	111				
Sæt med fixeringspind Duo		GB1921100379	1	118				
9 Tilslutningsdetaljer L= 300 mm		GB1921100380	1	360				
9a Tilslutning til skyllerør		GB1921100381	1	85				
9b Skyllerør mL=300 mm		GB1921100111	1	124				
10 Afløbsbøjning 90 * 90 mm		GB1921100382	1	208				
11 Excentrisk afløbsbøjle 90 * 100 mm		GB1921100383	1	161				
12 Fixering til afløbsbøjning		GB1921100384	1	95				
13 Skyllerør med fæste		GB1921100385	1	140				
14 Tætningsring til skyllerør		GB1921100386	1	82				
15 Beskyttelseskappe		GB1921100387	1	107				
16 Isolering/beskyttelse t/væg skål		GB1921100388	1	89				
17 Reparationssæt, fastgørelse t/XS/XT tryk		GB1921100389	1	357				
Slange til pneumatist trykknop		GB1921100398	1	164				



DETALJENUMMER OG PRODUKT	STANDARDPAKNING				BUTIKSPAKNING			
	VVS NR.	ART. NR.	ANTAL	PRIS EX. MOMS	VVS NR.	ART. NR.	ANTAL	PRIS EX. MOMS
1 Bundventil til XS og XT, duo/enkel skyl	60 9578.500	GB1921100370	stk	203				
2 Bundpakning til do	60 9578.595	GB1921100371	stk	83				
3 Svømmerventil til XS og XT	60 9578.730	GB1921100372	stk	373				
4 Membran til do	60 9578.740	GB1921100373	stk	79				
5 Fæste til do		GB1921100375	stk	108				
6 Hylster til skyllerør 18-28 mm		GB1921100392	stk	147				
7 Mekanisk løfteanordning		GB1921100395	stk	158				
7a Pneumatisk løfteanordning til XS og XT		GB1921100394	stk	556				
8 Sæt med fixering/trykstænger		GB1921100391	stk	164				
9 Tilslutningssæt til wc skyllerør L=300 mm Tilslutning til skyllerør afløbsrør L=300 mm		GB1921100380	stk	350				
9a Tilslutning til skyllerør		GB1921100381	stk	83				
9b Skyllerør mL=300 mm		GB1921100111	1	124				
10 Afløbsbøjning 90x90 mm		GB1921100382	stk	202				
11 Excenter 90x110 mm		GB1921100383	stk	157				
12 Fixering til afløbsbøjning		GB1921100384	stk	92				
13 Skyllerør med fæste		GB1921100397	stk	135				
14 Tætningsring til skyllerør		GB1921100386	stk	80				
15 Beskyttelseskappe top		GB1921100390	stk	132				
16 Beskyttelseskappe front		GB1921100396	stk	124				
17 Tilslutning med ventil		GB1921100393	stk	421				
18 Isolering/beskyttelse t/væg skål Slange til pneumatisk trykknop Gamle bundventiler NC, NP		GB1921100388	stk	89				
		GB1921100398	stk	164				

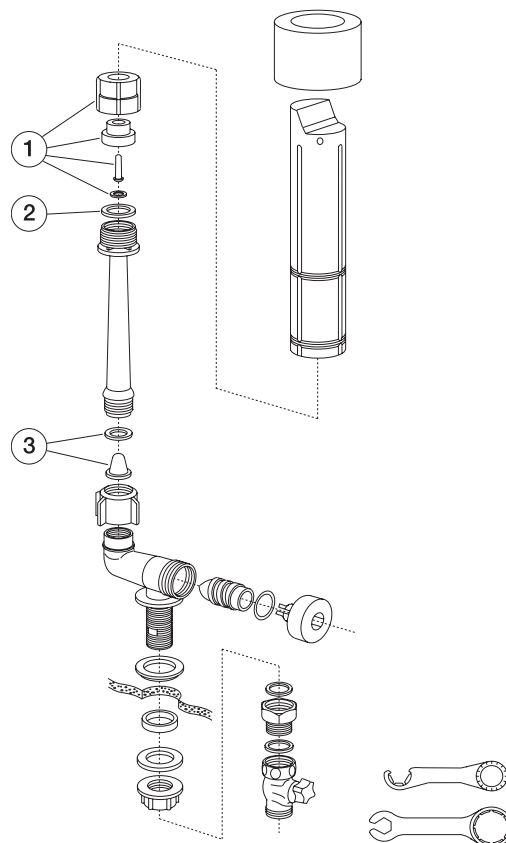
Gamle bundventiler NC, NP

NC År -1982
NP År 1982-



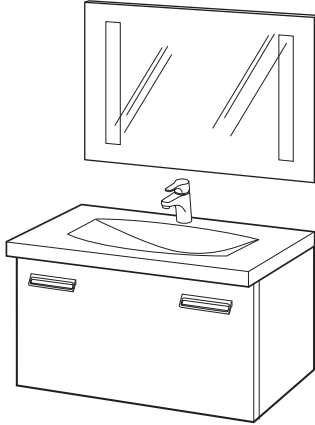
Gammel svømmerventil TF

År 1982-1992

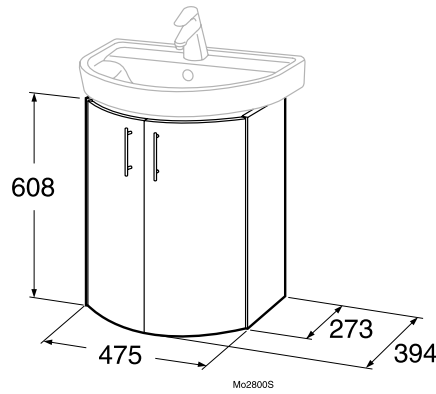


DETALJENUMMER OG PRODUKT	STANDARDPAKNING				BUTIKSPAKNING			
	VVS NR.	ART. NR.	ANTAL	PRIS EX. MOMS	VVS NR.	ART. NR.	ANTAL	PRIS EX. MOMS
Gamle bundventiler NC, NP								
1 NC Bundventil til samtlige wc-modeller fremstillet før 1982, bortset fra 305 og 360-hjørne					60 9591.500	GB1929900211	10	501
2 NC-10 Løfteknop	60 9550.610	GB1929900291	50	58				
3 NC 8 møtrik til cisternelåg	60 9550.630	GB1929900332	12	13				
4 Gummibold universal til NP, NT, ST og (NC, m/plastprop) m/plastprop	60 9561.631	GB1929900244	36	37	60 9591.627	GB1929900260	20	54
5 NP-20 Bundventil					60 9591.501	GB1929900238	10	400
6 NP-11 Løfteknop					60 9591.611	GB1929900237	10	68
7 NP 10 møtrik til cisternelåg					60 9591.631	GB1929900236	20	34
8 NP-21 Løftestang					60 9591.629	GB1929900239	10	85
9 Universal gummibold til bundventil NP/NT/ST	60 9561.631	GB1929900244	36	37				
10 Cisternepakning til 315/325					60 9591.480	GB1929900216	20	62
11 Cisternebolt til wc 315/325 (2 stk)					60 9591.820	GB1929900217	20	96
Gammel svømmerventil TF								
1 TF-33 Servoventil komplet					60 9591.703	GB1929900233	10	38
2 TF-11 Ventilmembran					60 9591.726	GB1929900229	20	32
3 TF-9 Filter med pakning					60 9591.719	GB1929900228	10	39
GBG Basic 394 og Saval gulvstående wc								
Trykknop krom					60 9585.604	GB19299S3951		101
Bundventilpakning					60 9585.595	GB19299S3962		57
Membran til svømmerventil					60 9585.740	GB19299S3979		38

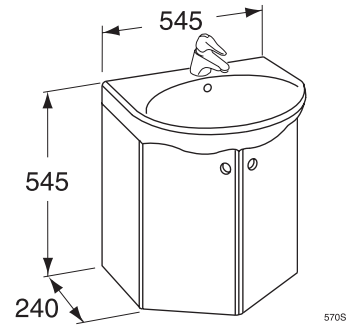
Reservedele - Møbler



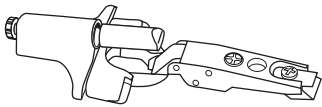
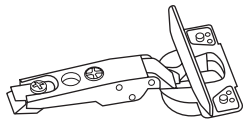
Logic



Nordic II



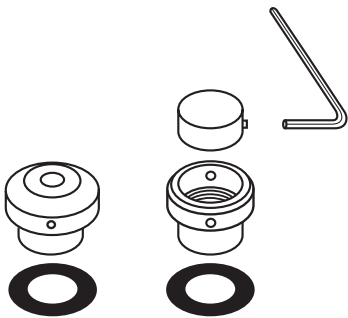
Nordic



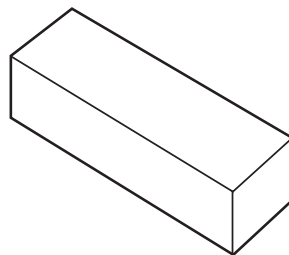
Hængsler til Logic

RESERVEDELE

Reservedele - Møbler



Knapsæt



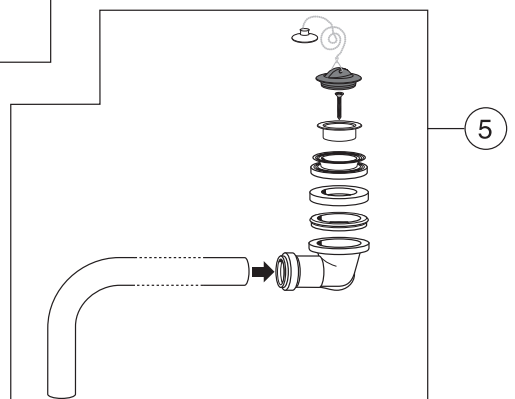
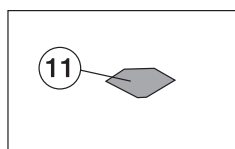
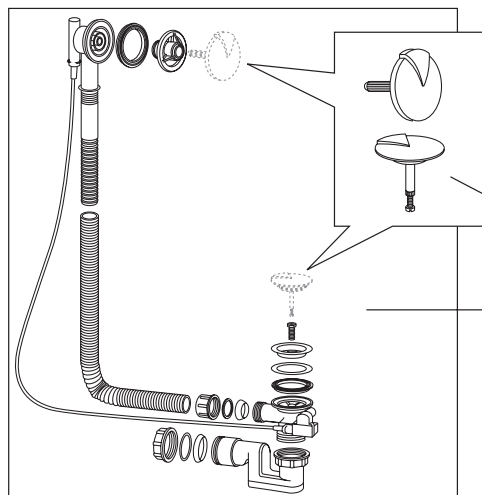
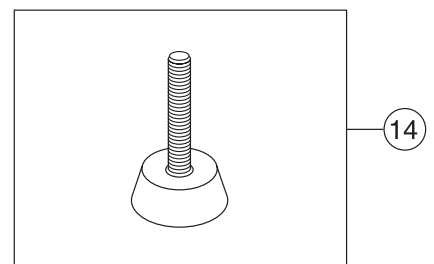
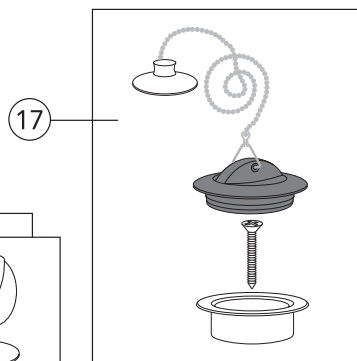
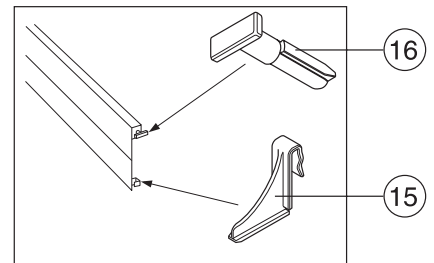
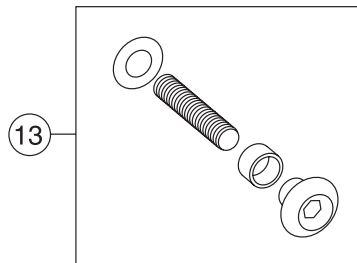
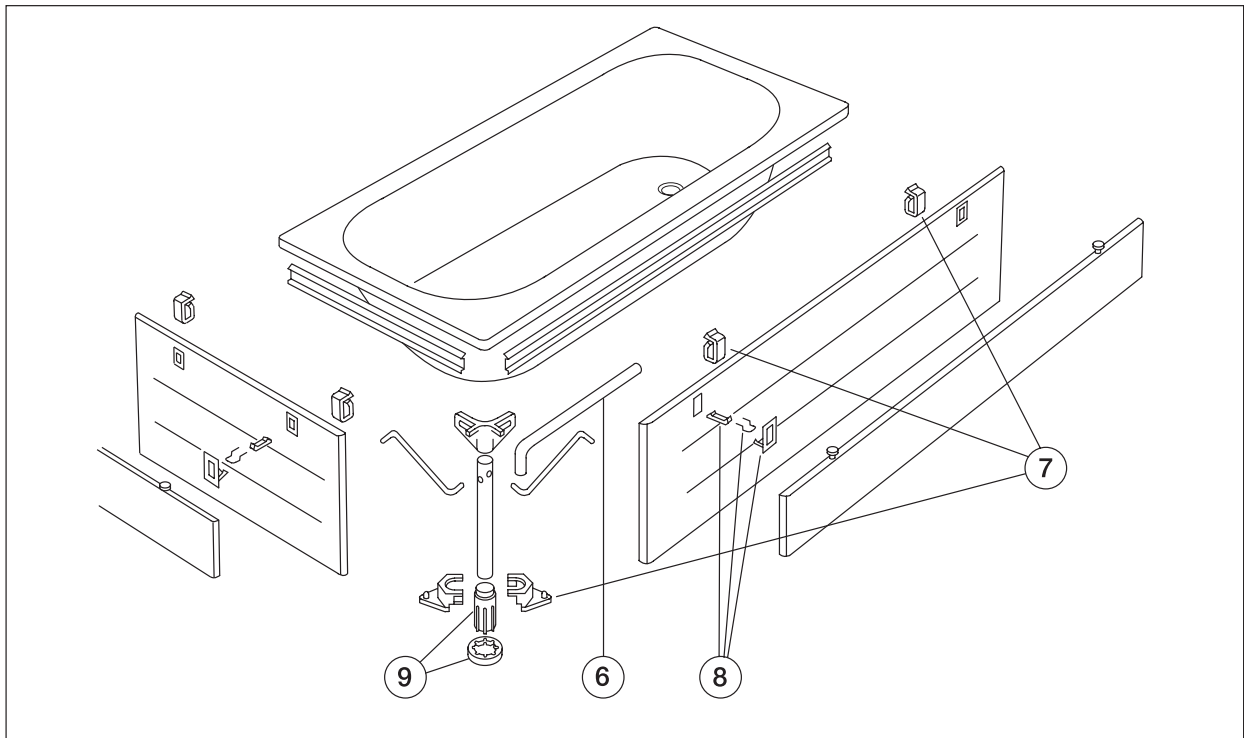
Keramisk gummi

Reservedele - Møbler

DETALJENUMMER OG PRODUKT	STANDARDPAKNING				BUTIKSPAKNING			
	VVS NR.	ART. NR.	ANTAL	PRIS EX. MOMS	VVS NR.	ART. NR.	ANTAL	PRIS EX. MOMS
Nordic II år 2002-2010 Låge 2800/2820, højre/venstre, hvid		GB8128000100	1	1.013				
Nordic år 1993-2002 Spejllåge 580		GB815800009	1	406				
Ring/greb til låge, krom		GB81299102	1	43				
Logic Hængsler (par)		GB8118000002	1	383				
Nordic3 spejlskab LED lys		92246700	1	736				
Transformer		B0017300	1	577				
Glashylde		B0017400	1	372				
Spejldør venstre, hvid		B00177E4	1	921				
Spejldør højre, hvid		B00178E4	1	1.077				
Spejldør venstre, L.Wood		B00177E9	1	921				
Spejldør højre, L. Wood		B00178E9	1	1.077				
Nordic3 højskab Glashylde		B0017100	1	287				
Hyldebærer 4 stk		B0017200	1	202				
Håndtag (greb)		B0290061	1	256				
Nordic3 vaskeskab Håndtag (greb)		B0017900	1	256				

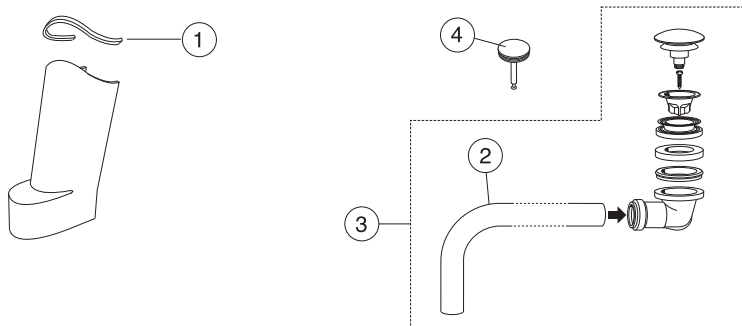
Reservedele - Øvrige

DETALJENUMMER OG PRODUKT	STANDARDPAKNING				BUTIKSPAKNING			
	VVS NR.	ART. NR.	ANTAL	PRIS EX. MOMS	VVS NR.	ART. NR.	ANTAL	PRIS EX. MOMS
Drikkefontæne 1007 år -2004 Knapsæt		GB1923100697	1	346				
Øvrigt Keramisk gummi		GB1923100802	1	216				

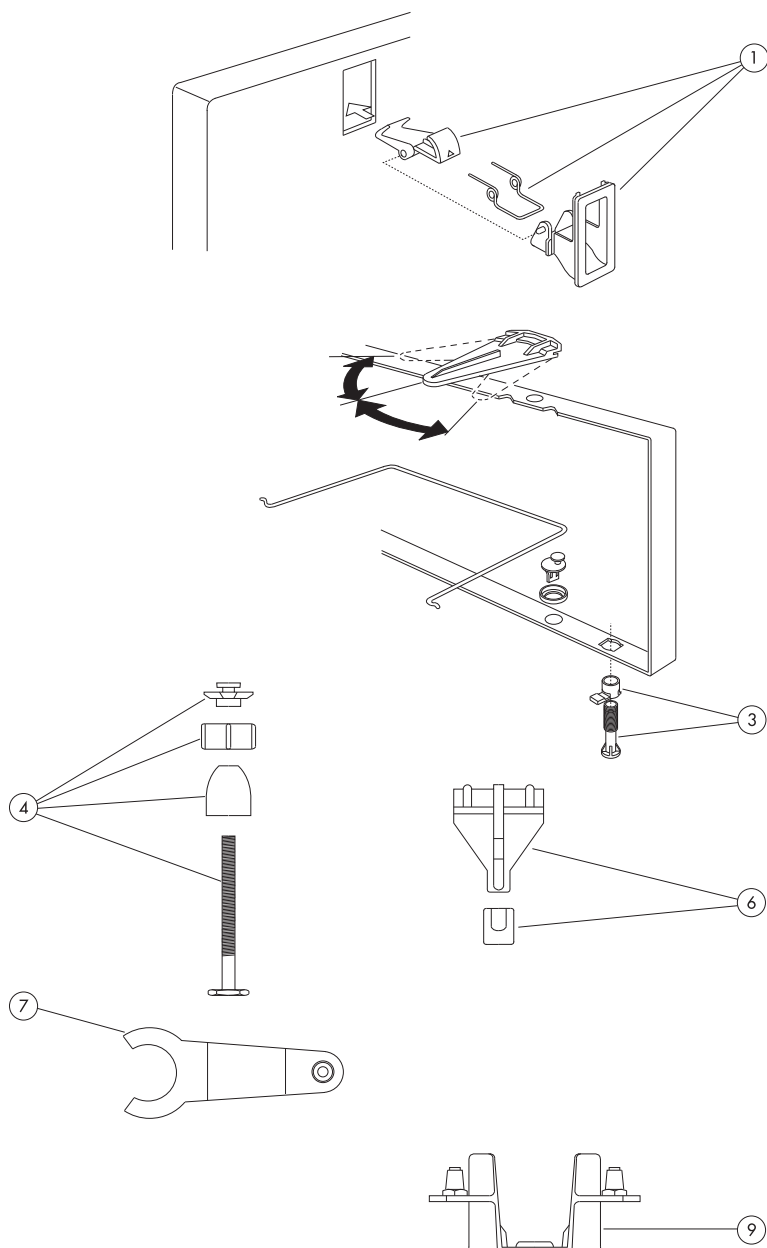


DETALJENUMMER OG PRODUKT	STANDARDPAKNING				BUTIKSPAKNING			
	VVS NR.	ART. NR.	ANTAL	PRIS EX. MOMS	VVS NR.	ART. NR.	ANTAL	PRIS EX. MOMS
5 Bundventil med prop, kompl. Til std.kar, 2009 -		GB2929900175		273				
6 Udløbsrør til standard badekar, Hvid						GB2929900172	20	181
7 Front/Gavlbeslag til badekar fremstillet 1992-2000						GB2929900112	20	88
8 Frontlås til samtlige badekar fremstillet 1986-2000, Hvid		GB2929900115	20	41				
9 Badekarsfod, 1991-2000		GB2929900037	20	88				
11 Skumpuder til frontstativ (4 stykker) 2000-		GB2929900110	1	183				
12 Overløbsarrangementet til badekar 2011-					74 7375.140	GB2924300155	1	768
12a Prop og greb Krom til badekar 2000-					74 7375.904	GB2924300156	1	335
13 Monteringskruser til frostet sikkerhedsglas, 2001-2011		GB2929920001	1	219				
14 Stilbare fødder år 2002-		GB2929970004	sæt	111				
15 Plastklemme til sokkel År 2009-		GB2929970001	1	87				
16 Styrestift til sokkel på helfront/gavl år 2009-		GB2929970002	stk	53				
17 Udsiftningsprop år 2010- (bundrist, skruer, sort gummiprop og kæde)		GB2929900174	1	89				
Reparationsemalje, hvid år 2001-		GB1923101721	stk	111				

Badekar 6316/6368



RESERVELELE - BADEKAR



DETALJENUMMER OG PRODUKT	STANDARDPAKNING				BUTIKSPAKNING			
	VVS NR.	ART. NR.	ANTAL	PRIS EX. MOMS	VVS NR.	ART. NR.	ANTAL	PRIS EX. MOMS
1 PVC-pakning til fødder til 6316, 6368		GB2921200354	1	158				
2 Udløbsrør, Hvid						GB2929900172	20	181
Bundventil pop-up komplet inkl. udløbsrør til badekar fremstillet fra 2009-		GB2929970003	10	273				
4 Prop til vejestyret bundventil fremstillet 1998-2009, Hvid		GB2924300160	1	74				
Ditto, Krom		GB2924300166	1	80				

DETALJENUMMER OG PRODUKT	STANDARDPAKNING				BUTIKSPAKNING			
	VVS NR.	ART. NR.	ANTAL	PRIS EX. MOMS	VVS NR.	ART. NR.	ANTAL	PRIS EX. MOMS
1 Frontlås, til samtlige badekar fremstillet fra 1986-1992, Hvid		GB2929900115	20	41				
3 Front/gavlstøtte til badekar: -1992 3160, 4401, 3165, 3165-3-9000, 4005, 4155-2, 4305, 4405, 4405-3-9000		GB2929900117	10	44				
4 Front/gavlstøtte til badekar, - 1988: 3006, 4001, 4150, 4301		GB2929900118	30	75				
6 Øverste front/gavlbeslag til badekar, -1988: 3006, 4001, 4150, 4301		GB2929900041	20	29				
7 Fronthage til badekar, -1988: 3006,4001		GB2929900120	30	23				
9 Øverste frontbeslag til badekar, -1991: 3160		GB2929900119	30	77				