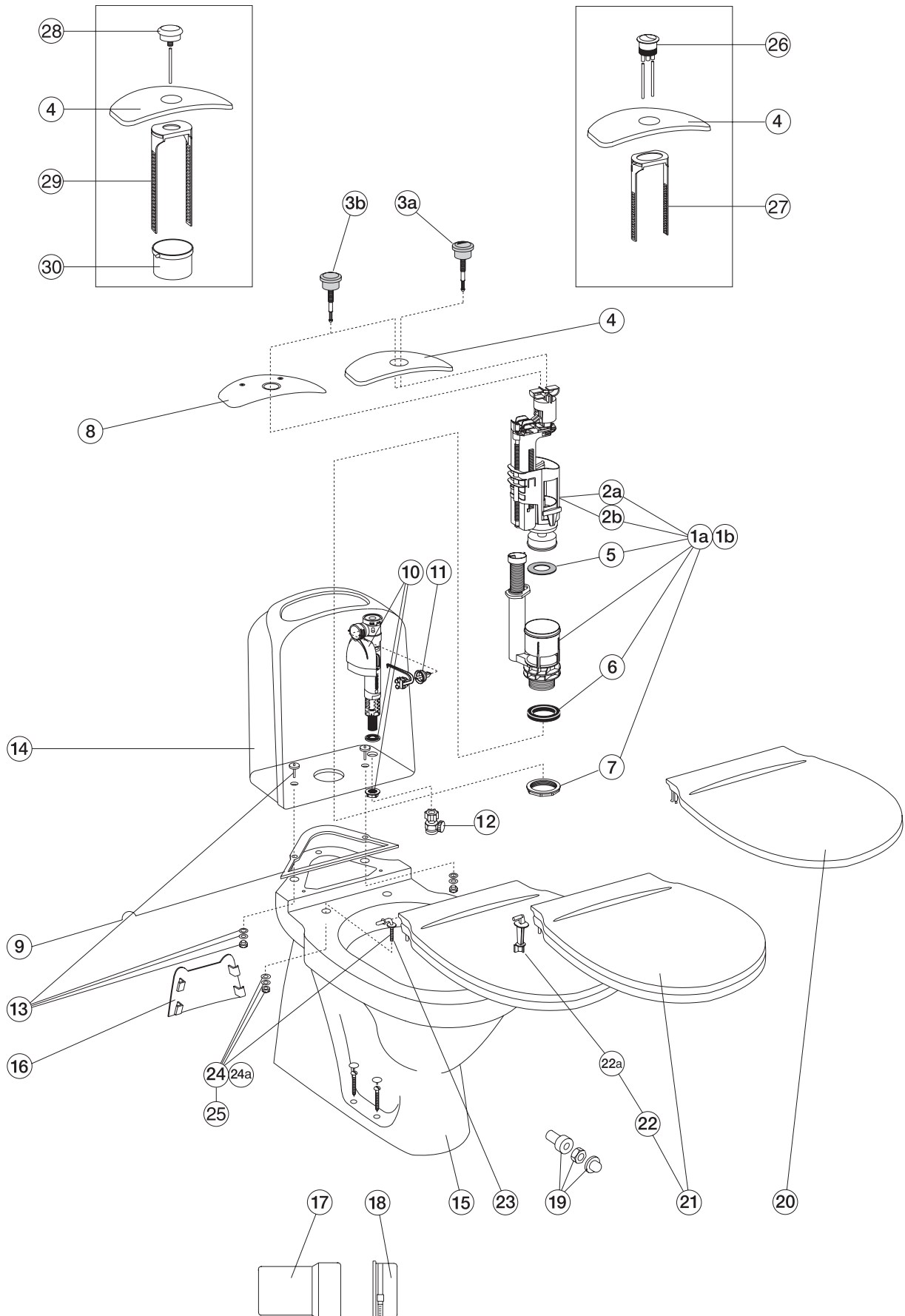


DETALJENUMMER OG PRODUKT	STANDARDPAKNING				BUTIKSPAKNING			
	VVS NR.	ART. NR.	ANTAL	PRIS EX. MOMS	VVS NR.	ART. NR.	ANTAL	PRIS EX. MOMS
1 Plastcisterne komplet	60 9584.280	GB19299P0100	1	1.054				
2 Bukserør					60 9584.390	GB19299P0101	1	127
3 Bundventil					60 9584.530	GB19299P0102	15	380
4 Bundventilsæde					60 9584.531	GB19299P0103	1	168
5 Svømmerventil					60 9584.730	GB19299P0105	10	463
6 Membran					60 9584.740	GB19299P0106	10	84
7 Trykknop kompl. duo hvid					60 9584.620	GB19299P0108	10	158
8 Trykknop kompl. enkel hvid					60 9584.610	GB19299P0109	10	158
9 Trykknop kompl. duo krom					60 9584.624	GB19299P0110	10	158
10 Trykknop kompl. enkel krom					60 9584.614	GB19299P0111	10	158
11 Trykknop duo krom					60 9584.644	GB19299P0112	10	129
12 Trykknop enkel krom					60 9584.634	GB19299P0113	10	129
13 Cisternepakning					60 9584.380	GB19299P0114	10	59
14 Indløbsrør komplet					60 9584.750	GB19299P0116	10	212
15 Bundventilpakning T2/T1/K					60 9590.722	GB19299TK962	10	57
16 Gulvbeslag komplet	60 9584.831	92242500	1	80				
17 Cisternefæste	60 9584.820	92226100	PAR	42				
18 Sædebeslag til 9M256101	61 4580.840	92241361		161				
19 Sædebeslag til 9M26S101	61 4580.830	92241461		305				
20 Stopventil						GB1929900503	1	136
21 Plastdæklade						GB1929903410	1	27
22 Mont.detailer til vægskål m/ovale huller						92207401	1	98
23 Sæde blødt hvid					61 4579.000	9M246101	1	188
24 Sæde hård plast med rustfrie beslag, hvid					61 4580.000	9M256101	1	442
25 Sæde hård plast og dæmpet lukning, hvid					61 4580.300	9M26S101	1	872
26 Sæde hård plast og dæmpet lukning, sort					61 4580.301	9M26S136	1	872
27 Porcelænskappe, hvid	60 9584.300	GB185580001200	1	1.391				
28 Skål til 5500 hvid		GB185500001200	1	1.449				
do med C+		GB1855000R1200	1	1.885				
Skål til 5510 hvid		GB185510001200	1	1.659				
do med C+		GB1855100R1200	1	2.096				
Skål til 5520 hvid		GB185520001200	1	2.065				
do med C+		GB1855200R1200	1	2.501				
Skål til 5591 hvid		GB185591001200	1	1.449				
do med C+		GB1855910R1200	1	1.885				
29 Manchet m.slangebånd t.wc studs		GB1929900021	1	126				

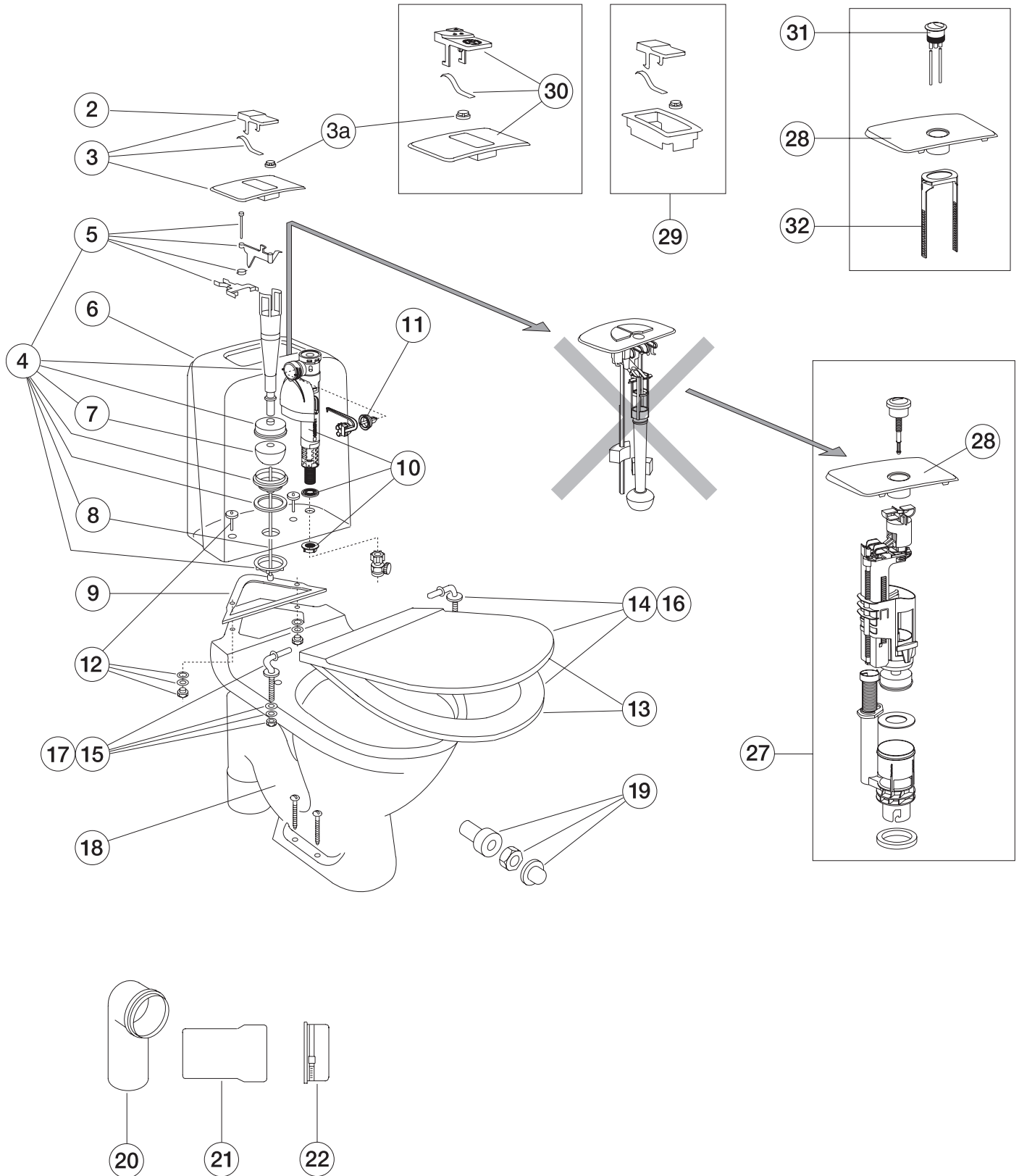


RESERVEDELE - NORDIC 2002

DETALJENUMMER OG PRODUKT	STANDARDPAKNING				BUTIKSPAKNING			
	VVS NR.	ART. NR.	ANTAL	PRIS EX. MOMS	VVS NR.	ART. NR.	ANTAL	PRIS EX. MOMS
1 T2 Forhøjet trykknop 6l.	60 9598.634	GB19299T2364	10	216				
1a T2 komplet bundventil, Duo skyl	60 9562.500	GB19299T2955	10	300	60 9598.500	GB19299T2956	15	314
1b T2 komplet bundventil, enkelt skyl	60 9562.510	GB19299T2957	10	300	60 9598.510	GB19299T2958	15	314
2a T2 bundventilhus Duo skyl					60 9562.730	GB19299T2953	10	179
2b T2 bundventilhus enkelt skyl					60 9562.720	GB19299T2954	10	151
3a T2 trykknop forkromet, duo skyl					60 9598.624	GB19299T2951	10	132
3b T2 trykknop forkromet, enkelt skyl					60 9598.614	GB19299T2952	10	121
4 T2/T1 cisternelåg plast, Duo & enkelt skyl					60 9590.350	GB19299K1931	10	101
5 T2/T1 bundventilhuspakning					60 9590.722	GB19299TK962	10	55
6 T2/T1/K Bundventilsæde pakning						GB19299TK961	10	55
7 T2/T1 plastomløber til bundventil						GB19299TK960	10	31
8 T2 cisternelåg, rustfri, Public enkelt skyl						GB1929901991	5	783
9 Cisternepakning	60 9564.380	GB1929900314	100	52	60 9596.480	GB1929900320	20	60
10 GBG 1/2" universal svømmerventil	60 9560.730	GB1929901971	36	257	60 9590.730	GB1929901972	8	273
11 Membranhus	60 9560.740	GB1929901978	20	86	60 9590.740	GB1929901979	10	93
12 TF 36 Stopventil med pakning	60 9556.754	GB1929900304	30	149				
Stopventil uden pakning					60 9577.754	GB1929900503	1	133
13 Cisternebolt					60 9595.820	GB1929900319	20	92
Cisternebolt (bestil 2 stk.)	60 9558.820	GB1929900265	100	83				
14 cisterne uden låg og uden armatur	60 9566.300	GB182200001200	1	919				
15 Underskål 2300, hvid	60 9562.200	GB182300001200	1	1.364				
Underskål 2300 med C+, hvid	60 9562.250	GB1823000R1200	1	1.967				
Underskål 2310, hvid	60 9562.100	GB182310001200	1	1.364				
Underskål 2310 med C+, hvid	60 9562.150	GB1823100R1200	1	1.967				
Underskål 2320, hvid	60 9573.200	GB182320001200	1	2.036				
Underskål 2320 med C+, hvid	60 9573.250	GB1823200R1200	1	2.640				
Underskål 2340, hvid	60 9566.100	GB182340001200	1	2.036				
Underskål 2340 med C+, hvid	60 9566.150	GB1823400R1200	1	2.638				
Underskål 2350, hvid	60 9580.100	GB182350001200	1	2.036				
Underskål 2350 med C+, hvid	60 9580.150	GB1823500R1200	1	2.638				
Underskål 2391, hvid	60 9567.150	GB182391001200	1	1.331				
Underskål 2391, med C+, hvid	60 9567.250	GB1823910R1200	1	1.967				
16 Plastik dækkappe til wc 2300+2340						GB1929903410	10	27
17 Overgangsrør til vægmonteret wc 2320	61 7861.140	GB1929900312	8	149				
18 Gummimanchet 5 1/4" (133,35 mm) med spændebånd til plastrør	61 7861.110	GB1929900021	10	133				
19 Mellemlæg, skiver og møtrikker (M12), Hvid til WC 2320		GB1929900325	50	59				
do til wc 2330 til ovalt skruelul		GB1929900326		96				
20 Propensæde med låg, hvid					61 4583.100	GB1919902002	20	193
21 Hårdt plastsæde med låg, hvid					61 4598.000	GB1919902070	5	568
med rustfrie beslag, BF7 som har nr.						GB1919901840	par	148
Lux sæde i hvid med dæmpet lukning					61 4584.300	GB1919902055	5	940
Do i sort					61 4584.301	GB1919902065	5	1.389
Hårdt sæde med rustfrie beslag, hvid						GB1919902070	stk	568
22 Plastbeslag til hårdt sæde						GB1919901212	10	97
23 QR sædebeslag (par)						GB1919901839	stk	296
24a Sædebeslag t/soft close (par) D11						GB1919901845		191
24 Rustfrie beslag BK2 til lux sæde, (udg. GB1919902050)						GB1919901834	10	146
26 T1 komplet trykknop matforkromet duo skyl år 2002-2004					60 9590.660	GB19299T1951	10	121
27 T1 plastikbøjle Duo skyl						GB19299T1956	10	76
28 T1 komplet trykknop matforkromet enk. Skyl år 2002-2004					60 9590.670	GB19299K1951	10	121
29 T1 plastikbøjle enkelt skyl						GB19299K1956	10	76
30 K Adapter, Kega til Twico II					60 9562.895	GB19299KT959	10	146
31 Gulvskruer inkl.hvide hætter	60 9569.840	GB1929900365	4	124				

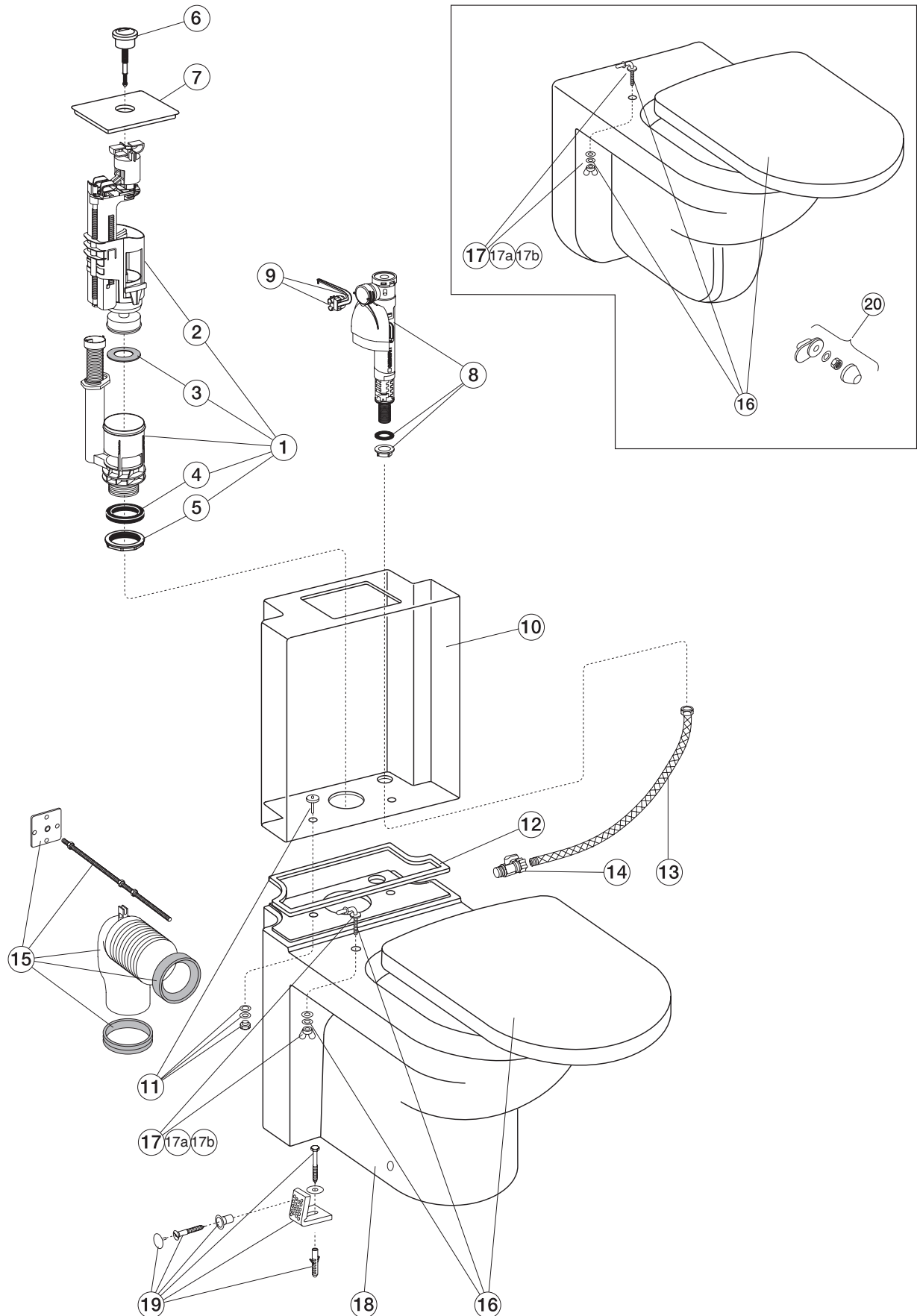
År 1993-

RESERVEDELE - NORDIC

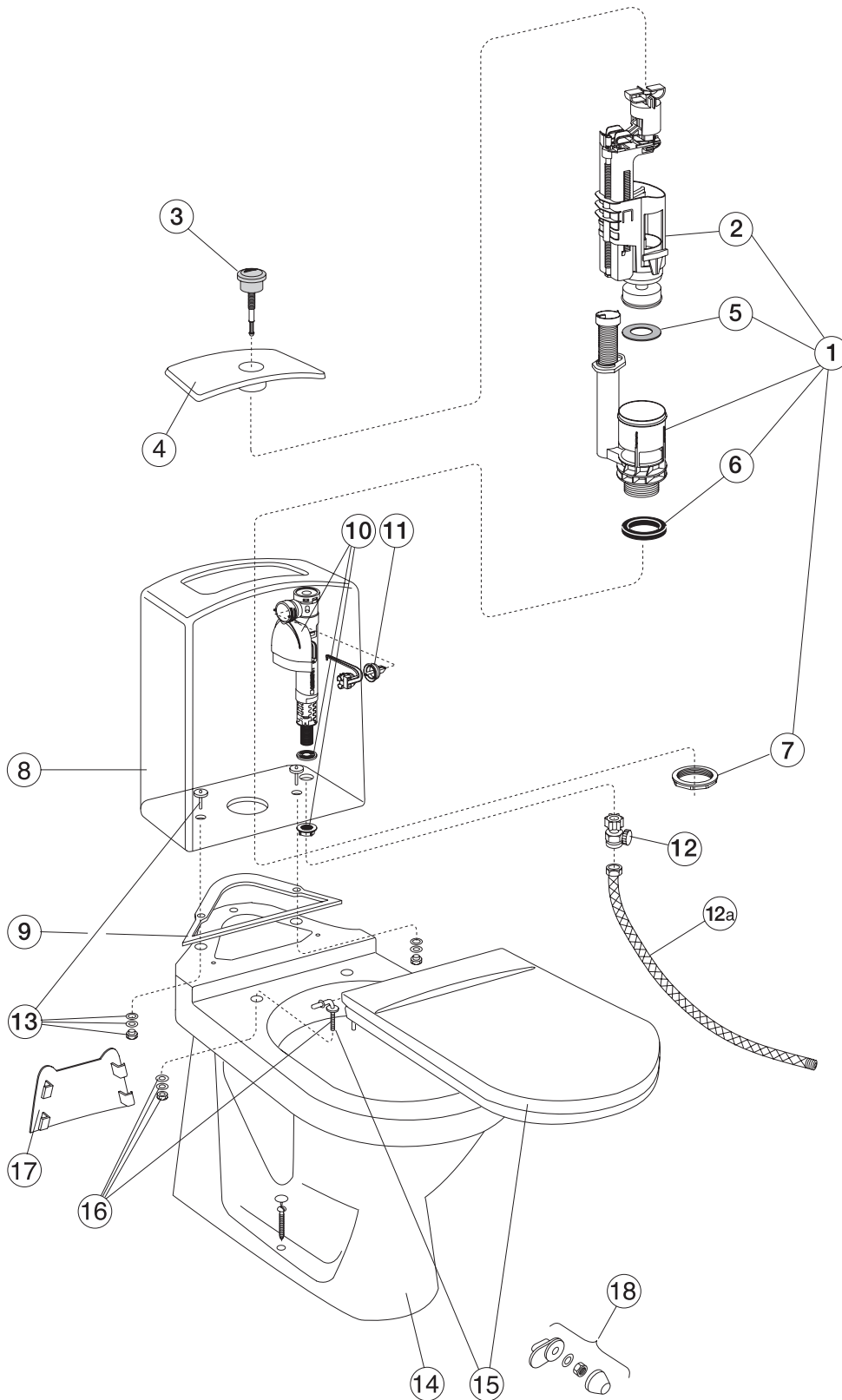


DETALJENUMMER OG PRODUKT	STANDARDPAKNING				BUTIKSPAKNING			
	VVS NR.	ART. NR.	ANTAL	PRIS EX. MOMS	VVS NR.	ART. NR.	ANTAL	PRIS EX. MOMS
2 ST 14 Trykknop enkelt skyl, hvid	60 9564.600	GB1929900278	30	57				
3 ST 17 Cisternelåg m. trykknop enkelt skyl, hvid					60 9596.350	GB1929900283	10	178
3a Lågmøtrik 1993-1999		GB1929901545	20	23				
3b Bladfjeder for trykknop		GB1929901244	20	16				
4 ST bundventil komplet enkelt skyl	60 9561.510	GB1929900276	30	190	60 9591.505	GB1929900282	10	201
5 ST-22 Løfteanordning	60 9561.630	GB1929900300	20	63	60 9591.630	GB1929900209	10	66
6 Cisterne uden låg, uden armatur til wc 390, ** 391, 392, 393, 394, 395, 397, 339 Hvid	60 9564.300	GB1042900101	1	919				
Ditto til wc 398, Hvid	60 9562.300	GB1042980101	1	919				
7 Gummibold universal til NP,NT,ST og (NC, m/plastprop)	60 9561.631	GB1929900244	200	36	60 9591.627	GB1929900260	20	52
8 ST 2 centerstang	60 9591.666	GB1929900347	10	46				
9 Cisternepakning	60 9564.380	GB1929900314	100	52	60 9596.480	GB1929900320	20	60
10 GBG 1/2" universal svømmerventil	60 9560.730	GB1929901971	35	257	60 9590.730	GB1929901972	8	273
GBG 1/2" svømmerventil med efterfyldning	60 9560.731	GB1929901980	1	361				
11 Membranhus	60 9560.740	GB1929901978	50	86	60 9590.740	GB1929901979	10	93
12 Cisternebolt					60 9595.820	GB1929900319	20	92
Cisternebolt (bestil 2 stk.)	60 9558.820	GB1929900265	100	83				
13 Propensæde med låg, Hvid	61 4583.000	GB1919901702	20	193				
14 Hårdt plastsæde med plastbeslag, Hvid					61 4585.000	GB1919901201	5	420
Do. med plastbeslag, Manhattengrå						GB1919901203	5	420
Do. med plastbeslag, Pergamonbeige						GB1919901208	5	420
15 Plastbeslag						GB1911101281	par	63
16 Hårdt plastsæde med rustfrie beslag, Hvid					61 4593.000	GB1919901950	5	631
Do. med rustfrie beslag, Pergamonbeige					61 4593.046	GB1919901956	1	699
Do. med rustfrie beslag, sort						GB1919901960	1	699
Do. med special rustfrie beslag, sort (public)						GB1919901966	1	857
Træsæde m. forkromede beslag, massivt Bøg					61 4597.457	GB1919900700	1	1.023
17 Forkromede beslag (par) gl.Nordic BB1	61 4593.810	GB1919901831	20	148				
18 Underskål til wc 339, Hvid	60 9572.100	GB1043390101	1	2.036				
** Underskål til wc 390, Hvid	60 9564.100	GB1043900101	1	1.364				
Underskål til wc 391, Hvid	60 9567.200	GB1043910101	1	1.364				
Underskål til wc 392, Hvid	60 9564.150	GB1043920101	1	1.364				
Underskål til wc 393, Hvid	60 9574.100	GB1043930101	1	2.036				
Underskål til wc 394, Hvid	60 9564.200	GB1043940101	1	1.364				
Underskål til wc 395, Hvid	60 9564.250	GB1043950101	1	2.036				
Underskål til wc 398, Hvid	60 9564.150	GB1043920101	1	1.364				
19 Mellemlæg, skiver og møtrikker (M12), Hvid		GB1929900325	50	59				
20 Afløbsbøjning 90gr. til wc 392, 398		GB1929900310	stk	161				
21 Overgangsrør til væghængte wc'er		GB1929900312	8	150				
22 Manchet og slangebånd til wc studs		GB1929900021	stk	133				
27 U2 ombygningssæt komplet Duo skyl, hvid					60 9598.550	GB19299U2937	15	487
28 U2/U1 Cisternelåg til renoveringsbundventil	60 9591.450	GB19299U1931	10	101				
29 NT-27 Trykanordning kompl. Arctic, hvid år 1991-1995					60 9595.660	GB1929900324	20	172
30 Cisternelåg med dråbetrykknop til Nordic år 1996-1999. Kan udskiftes med nr. 27					60 9598.350	GB1929900361	10	217
31 T1 komplet trykknop matforkromet duo skyl					60 9590.660	GB19299T1951	10	124
32 T1 plastikbøjle Duo skyl						GB19299T1956	10	76
Gulvskruer inkl. hvide hætter	60 9569.840	GB1929900365	4	118				

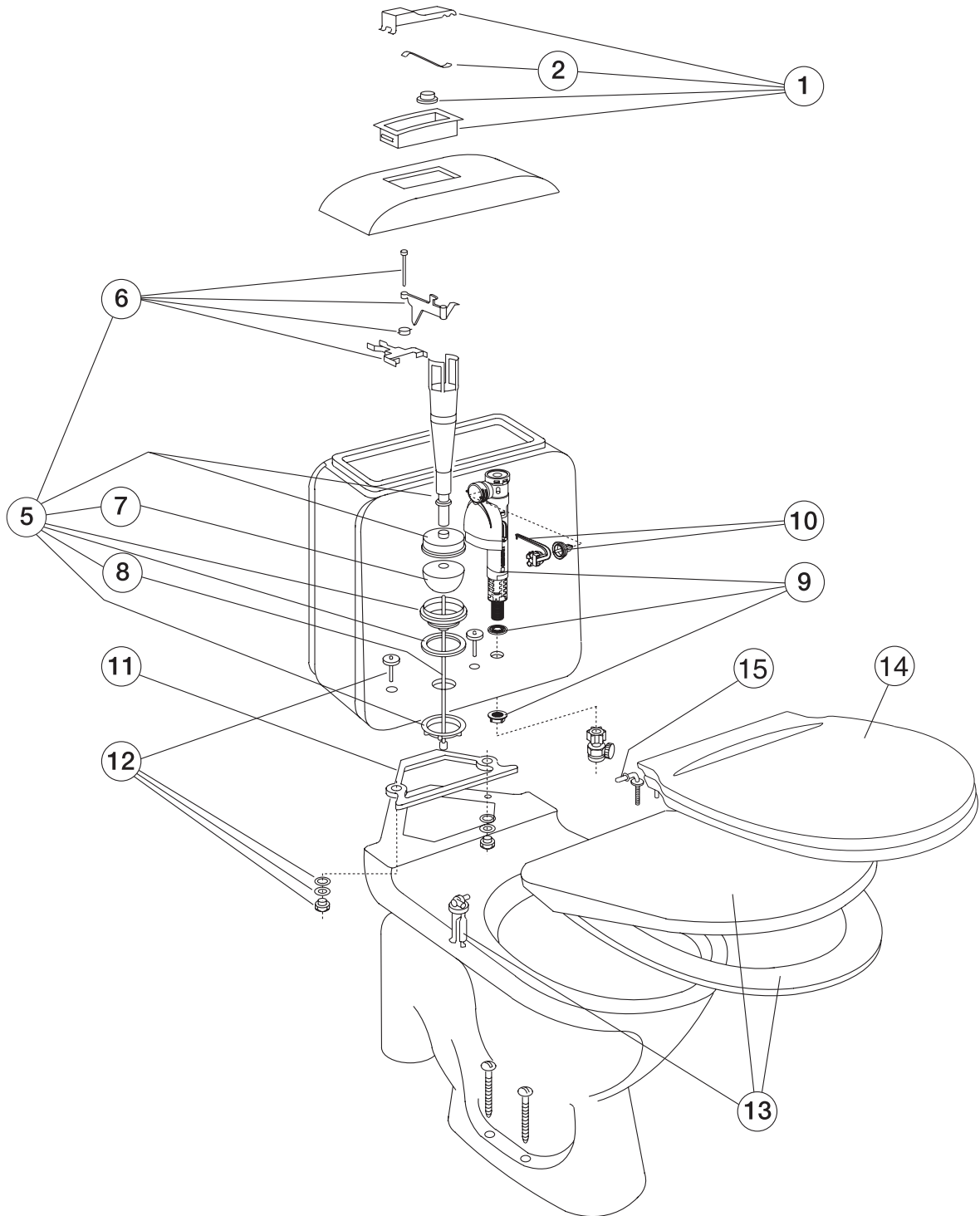
ARTic År 2005-
Hygienic Flush År 2014-



DETALJENUMMER OG PRODUKT	STANDARDPAKNING				BUTIKSPAKNING			
	VVS NR.	ART. NR.	ANTAL	PRIS EX. MOMS	VVS NR.	ART. NR.	ANTAL	PRIS EX. MOMS
1 T2 komplet bundventil, Duo skyl	60 9562.500	GB19299T2955	10	303	60 9598.500	GB19299T2956	15	318
2 T2 bundventilhus Duo skyl	60 9562.730	GB19299T2953	10	179				
3 T2/T1 bundventilpakning					60 9590.722	GB19299TK962	10	57
4 T2/T1/K Bundventilsæde pakning						GB19299TK961	10	57
5 T2/T1 plastomløber til bundventil						GB19299TK960	10	31
6 T2 trykknop forkrømet, Duo skyl					60 9598.624	GB19299T2951	10	132
7 T2 ARTic cisternelåg, hvid					60 9589.350	GB1929900500	10	105
8 GBG 1/2" universal svømmerventil	60 9560.730	GB1929901971	36	257	60 9590.730	GB1929901972	8	273
9 Membranhus	60 9560.740	GB1929901978	20	86	60 9590.740	GB1929901979	10	93
10 Cisterne uden låg, uden armatur til wc 4300 og 4310, Hvid	60 9577.900	GB184200001200	1	1.371				
11 Cisternebolt komplet par (2 stk)					60 9577.820	GB1929900505	1	87
12 Cisternepakning					60 9577.380	GB1929900504	20	54
13 Fleksibel tilslutningsslange					60 9577.760	GB1929900502	1	54
14 Afspærringsventil					60 9577.754	GB1929900503	1	136
15 Vario Afløbsbøjning						GB1921101408	1	567
16 Lux sæde med dæmpet lukning, hvid					61 4589.100	9M16S101	1	902
Do i sort					61 4589.101	9M16S136	1	955
17 Rustfrie sædebeslag, (par)						GB1919901835	par	86
17a Rustfrie sædebeslag til 5G84 fra 2014-						92223561	par	
17b Rustfrie detaljer/beslag til SC/QR for 4330 og 5G84						92241761	par	218
18 Underskål til wc 4300/4310, Hvid	60 9577.100	GB184310001200	1	2.724				
Ditto, hvid C+	60 9577.150	GB1843100R1200	1	3.336				
Underskål wc 4330, Hvid	60 9577.200	GB184330001200	1	2.667				
19 Gulvbefæstigelsesæt						GB1929900381	par	255
20 Vægmonteringsæt til wc 4330 hvid (til ovale bolthuller)		92207401	stk	98				
Vægmonteringsæt til wc 5G84 hvid		92185901	stk	63				



DETALJENUMMER OG PRODUKT	STANDARDPAKNING				BUTIKSPAKNING			
	VVS NR.	ART. NR.	ANTAL	PRIS EX. MOMS	VVS NR.	ART. NR.	ANTAL	PRIS EX. MOMS
1 T2 komplet bundventil, Duo skyl	60 9562.500	GB19299T2955	10	305	60 9598.500	GB19299T2956	15	326
2 T2 bundventilhus Duo skyl	60 9562.730	GB19299T2953	10	179				
3 T2 trykknop forkrømet, Duo skyl					60 9598.624	GB19299T2951	10	132
4 T2 Logic cisternelåg, hvid					60 9583.350	8193B901	10	105
5 T2/T1 bundventilpakning					60 9590.722	GB19299TK962	10	59
6 T2/T1/K Bundventilsæde pakning						GB19299TK961	10	59
7 T2/T1 plastomløber til bundventil						GB19299TK960	10	31
8 Cisterne uden armatur og låg	60 9583.900	57949901	1	1.084				
9 Cisternepakning til 5696 S-lås	60 9564.380	GB1929900314	100	52	60 9596.480	GB1929900320	20	63
Cisternepakning til 5695 P-lås						GB1929900506		63
10 1/2" universal svømmerventil	60 9560.730	GB1929901971	36	257	60 9590.730	GB1929901972	8	273
11 Membranhus	60 9560.740	GB1929901978	20	86	60 9590.740	GB1929901979	10	93
12 Stopventil uden filter					60 9577.754	GB1929900503		136
12a Fleksibel tilslutningsslange					60 9577.760	GB1929900502		54
13 Cisternebolt	60 9558.820	GB1929900265	100	83	60 9595.820	GB1929900319	20	92
14 Underskål til wc 5695 P-lås, hvid	60 9583.100	56959901	1	1.827				
Ditto, hvid C+	60 9583.150	569599R1	1	2.410				
Underskål til wc 5696 S-lås, hvid	60 9583.200	56969901	1	2.112				
Ditto, hvid C+	60 9583.250	569699R1	1	2.698				
15 Hårdt plastsæde med låg og rustfrie beslag, hvid					61 4590.300	9M016101	1	631
Lux sæde med dæmpet lukning, hvid					61 4590.100	9M11S101	1	1.000
Do i sort					61 4590.101	9M11S136	1	1.559
16 Rustfrie sædebeslag (par)						9M010161	stk	156
Rustfrie sædebeslag m.dæmpet lukning (par)						GB1919901845	stk	191
17 Plast dækkappe til wc 5696, hvid						GB1929903410	10	27
18 Vægmonteringssæt ekskl. bolte til wc 5693		92207401	stk	59				

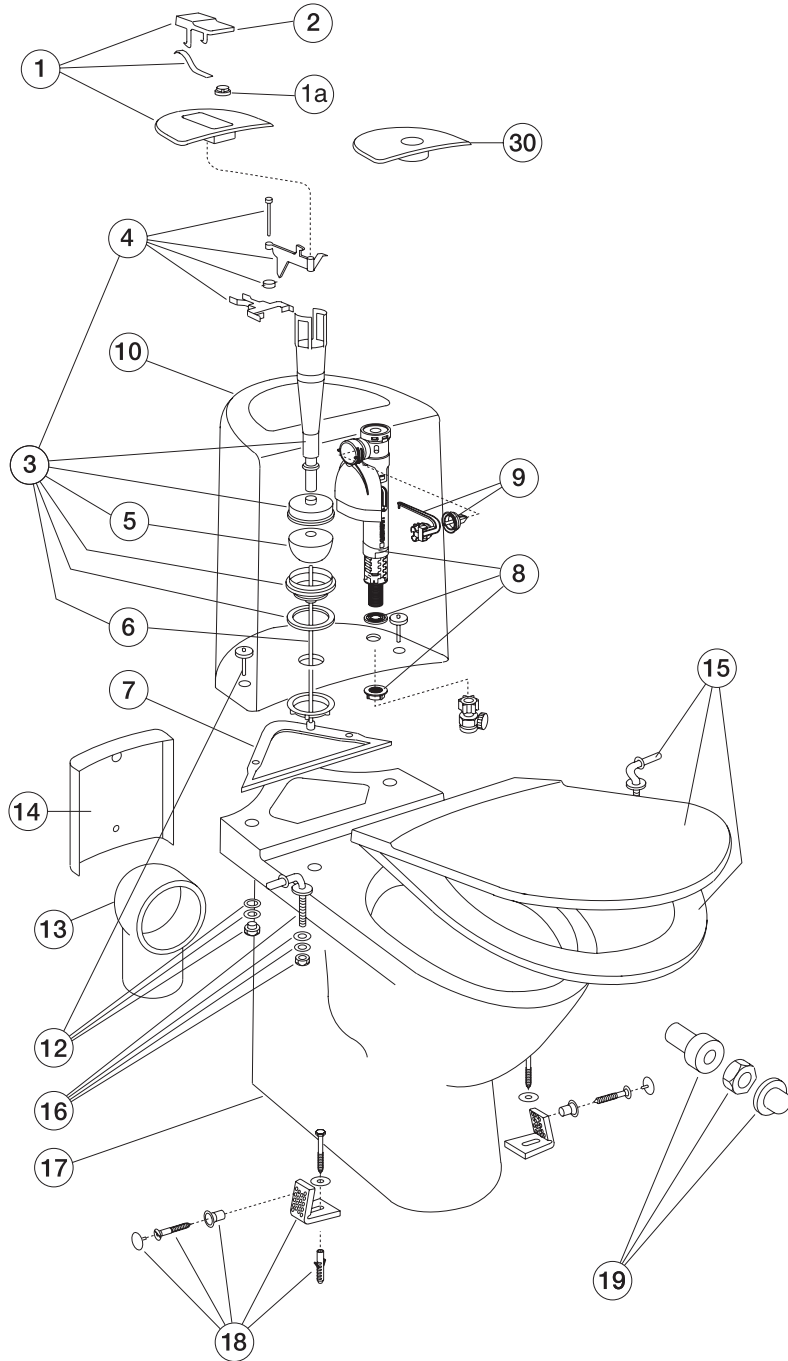


RESERVEDELE - 325, 344, 360

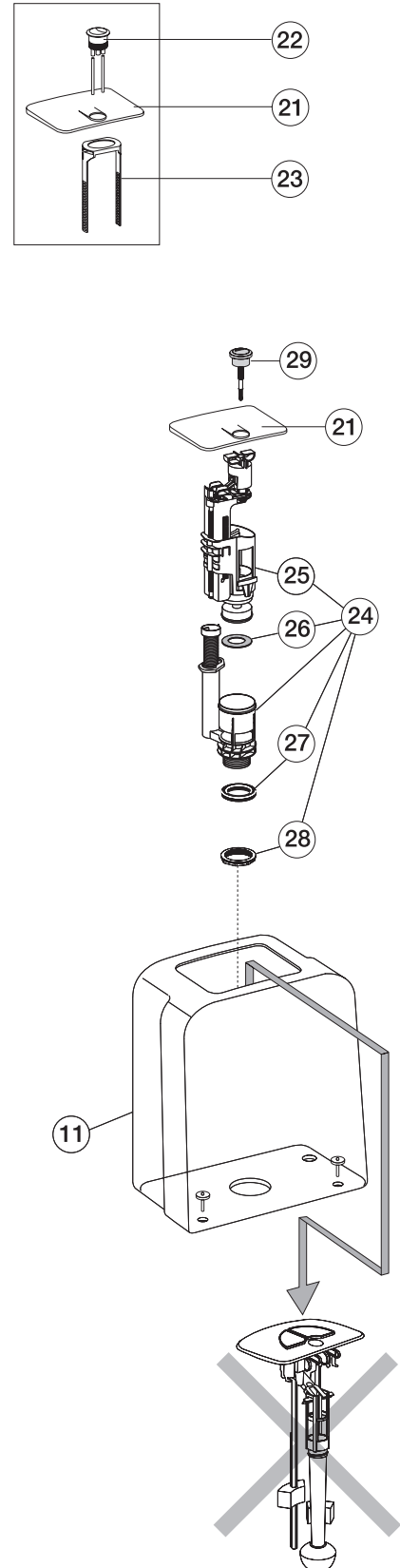
DETALJENUMMER OG PRODUKT	STANDARDPAKNING				BUTIKSPAKNING			
	VVS NR.	ART. NR.	ANTAL	PRIS EX. MOMS	VVS NR.	ART. NR.	ANTAL	PRIS EX. MOMS
1 NT-21 Trykanordning kompl.(tryk 32x95 mm) Hvid					60 9591.660	GB1929900208	10	132
2 Bladfjeder for trykknop		GB1929901244	20	16				
2a Lågmøtrik 1993-1999		GB1929901545	20	23				
5 ST bundventil komplet enkelt skyl	60 9561.510	GB1929900276	30	190	60 9591.505	GB1929900282		201
6 ST-22 Løfteanordning	60 9561.630	GB1929900300	20	63	60 9591.630	GB1929900209		66
7 Gummibold universal til NP,NT,ST og (NC, m/plastprop)	60 9561.631	GB1929900244	200	36	60 9591.627	GB1929900260	20	52
7a Gummibold universal til NP,NT,ST	60 9561.632	GB1929900245	200	33				
8 ST 2 Centerstang	60 9591.666	GB1929900347	10	46				
9 GBG 1/2" universal svømmerventil	60 9560.730	GB1929901971	36	257	60 9590.730	GB1929901972	8	273
GBG 1/2" Svømmerventil med efterfyldning	60 9560.731	GB1929901980	1	361				
GBG svømmerventil for sidetilgang	60 9560.750	GB1929901973	20	236	60 9590.750	GB1929901974	10	250
10 Membranhus	60 9560.740	GB1929901978	50	86	60 9590.740	GB1929901979	10	93
11 Cisternepakning til wc 325	60 9550.380	GB1929900313	100	52	60 9591.480	GB1929900216	20	60
Cisternepakning til wc 344/360X	60 9557.380	GB1929900315	20	52				
12 Cisternebolte					60 9591.820	GB1929900217	20	92
13 Propensæde med låg til wc 325, Hvid					61 4581.000	GB1929900226	20	201
14 Hårdt plastsæde med rustfrie beslag					61 4591.000	GB1919901900		631
15 Rustfrie beslag, stilbare D6 314-15-39-53-54-60		GB1919901830	20	148				
Gulvskruer, inkl. hvide hætter	60 9569.840	GB1929900365	4	124				

År 1995-2007

Skandic

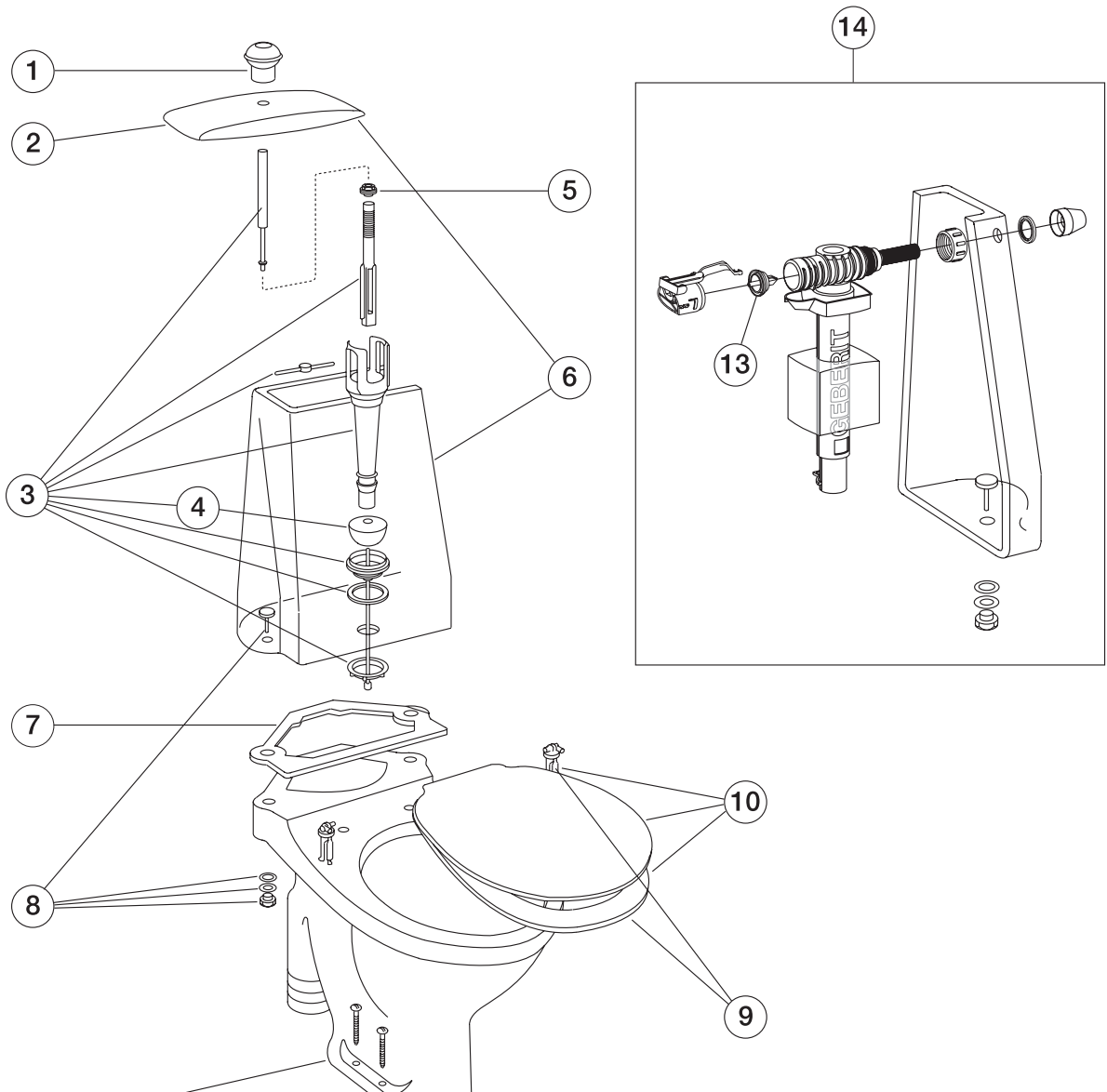


Classic

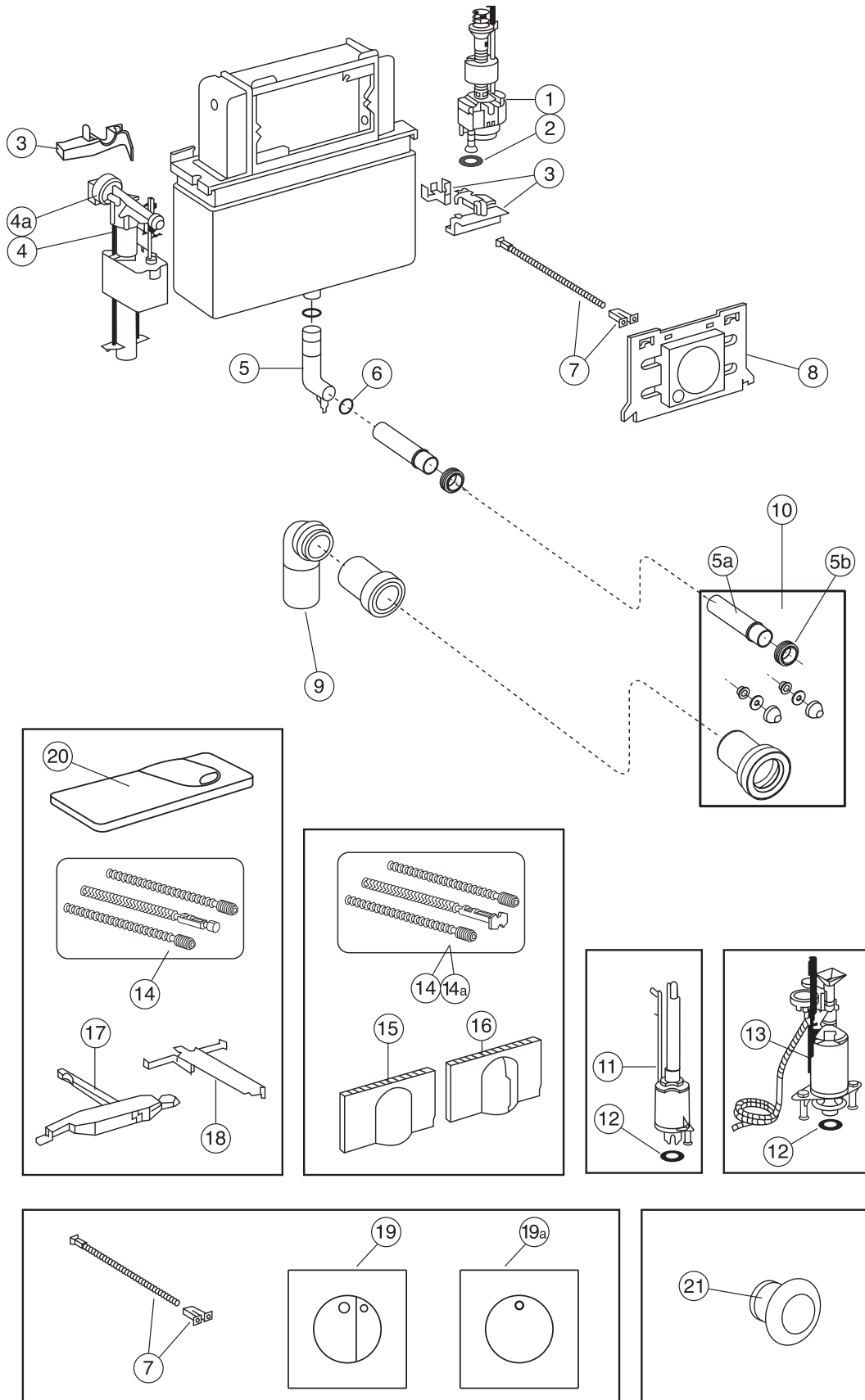


DETALJENUMMER OG PRODUKT	STANDARDPAKNING				BUTIKSPAKNING			
	VVS NR.	ART. NR.	ANTAL	PRIS EX. MOMS	VVS NR.	ART. NR.	ANTAL	PRIS EX. MOMS
1 ST 24 Cisternelåg m. trykknop enk.skyl, hvid					60 9597.350	GB1929900338	1	301
1a Lågmøtrik 1993-1999		GB1929901545	20	23				
1b Bladfjeder for trykknop		GB1929901244	20	16				
2 ST 23 Trykknop enkelt skyl, hvid					60 9549.600	GB1929900337	1	124
3 ST bundventil komplet enkelt skyl	60 9561.510	GB1929900276	30	190	60 9591.505	GB1929900282	10	202
4 ST-22 Løfteanordning	60 9561.630	GB1929900300	20	63	60 9591.630	GB1929900209	10	66
5 Gummibold universal til NP,NT,ST og (NC, m/plastprop)	60 9561.631	GB1929900244	200	36	60 9591.627	GB1929900260	20	52
Gummibold universal til NP,NT,ST	60 9561.632	GB1929900245	200	33				
6 ST Centerstang	60 9591.666	GB1929900347	10	46				
7 Cisternepakning til wc 330, 334, 360, 364					60 9597.480	GB1929900344	1	107
8 GBG 1/2" universal svømmerventil	60 9560.730	GB1929901971	36	257	60 9590.730	GB1929901972	8	273
GBG 1/2" svømmerventil med efterfyldning	60 9560.731	GB1929901980	1	361				
9 Membranhus	60 9560.740	GB1929901978	50	86	60 9590.740	GB1929901979	10	93
11 Cisterne uden låg, uden armatur til wc 360 og 364, Hvid		GB1042640101	stk	2.902				
12 Cisternebolt komplet til wc 330, 334, 360, 364					60 9597.820	GB1929900356	par	36
13 Specialbøjning i hvid plast til wc 330, 360	60 9549.450	GB1929900345	1	237				
14 Dækkappe 334, 364, Hvid		GB1929903411	1	237				
15 Hårdt plastsæde med låg og rustfrie beslag, hvid					61 4595.000	GB1919901601	1	730
Hårdt plastsæde med låg og rustfrie beslag, manhattengrå					61 4595.082	GB1919901603	1	900
Hårdt plastsæde med låg og rustfrie beslag, pergamonbeige					61 4595.046	GB1919901602	1	774
Hårdt plastsæde med låg og rustfrie beslag, sort					61 4595.011	GB1919901610	1	774
16 Rustfrie sædebeslag, (par)						GB1919901832	par	146
17 Underskål til wc 330, 360, Hvid	60 9549.100	GB1043300101	1	2.310				
Underskål til wc 334, 364, Hvid		GB1043340101	1	2.310				
18 Gulvbeslag 330, 334, 360, 364						GB1929900381	par	253
19 Mellemlæg, skiver og møtrikker (M12), wc 333, Hvid		GB1929900325	50	60				
21 T2/T1/U2/U1 cisternelåg Classic, Duo skyl		GB19299T1929	10	117				
22 T1 trykknop komplet matforkromet duo skyl	60 9590.660	GB19299T1951	10	121				
23 T1 plastikbøjle Duo skyl		GB19299T1956	10	76				
24 T2 komplet bundventil, Duo skyl	60 9562.500	GB19299T2955	10	302	60 9598.500	GB19299T2956	15	315
25 T2 bundventilhus Duo skyl	60 9562.730	GB19299T2953	10	179				297
26 T2/T1 bundventilpakning					60 9590.722	GB19299TK962	10	57
27 T2/T1/K Bundventilsæde pakning						GB19299TK961	10	57
28 T2/T1/K Plastomløber til bundventil						GB19299TK960	10	57
29 T2 trykknop forkromet, duo skyl					60 9598.624	GB19299T2951	10	132
30 Cisternelåg Skandic, til rund knap						GB19299T2800	stk	111

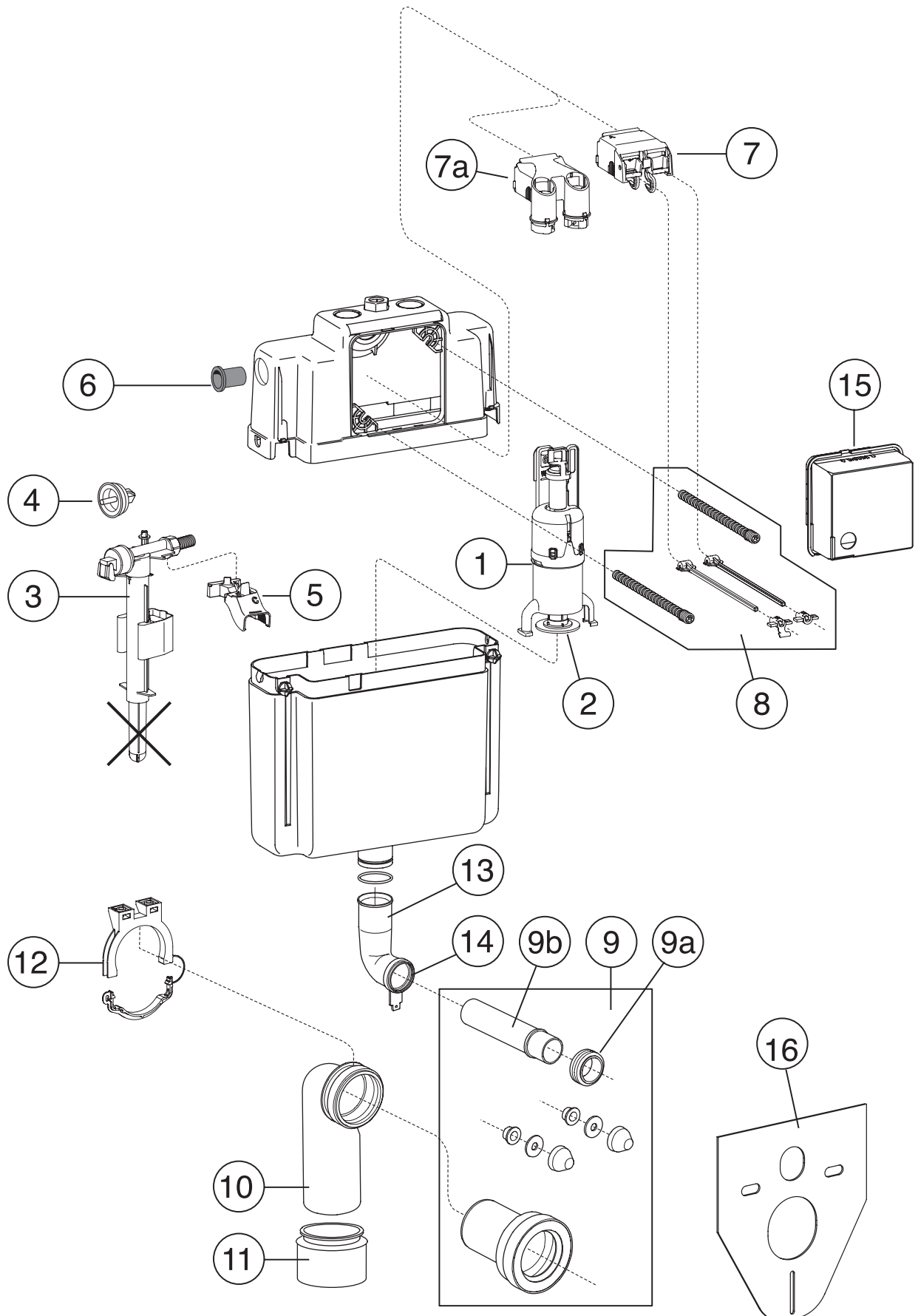
Børnetoilet
År 1950-



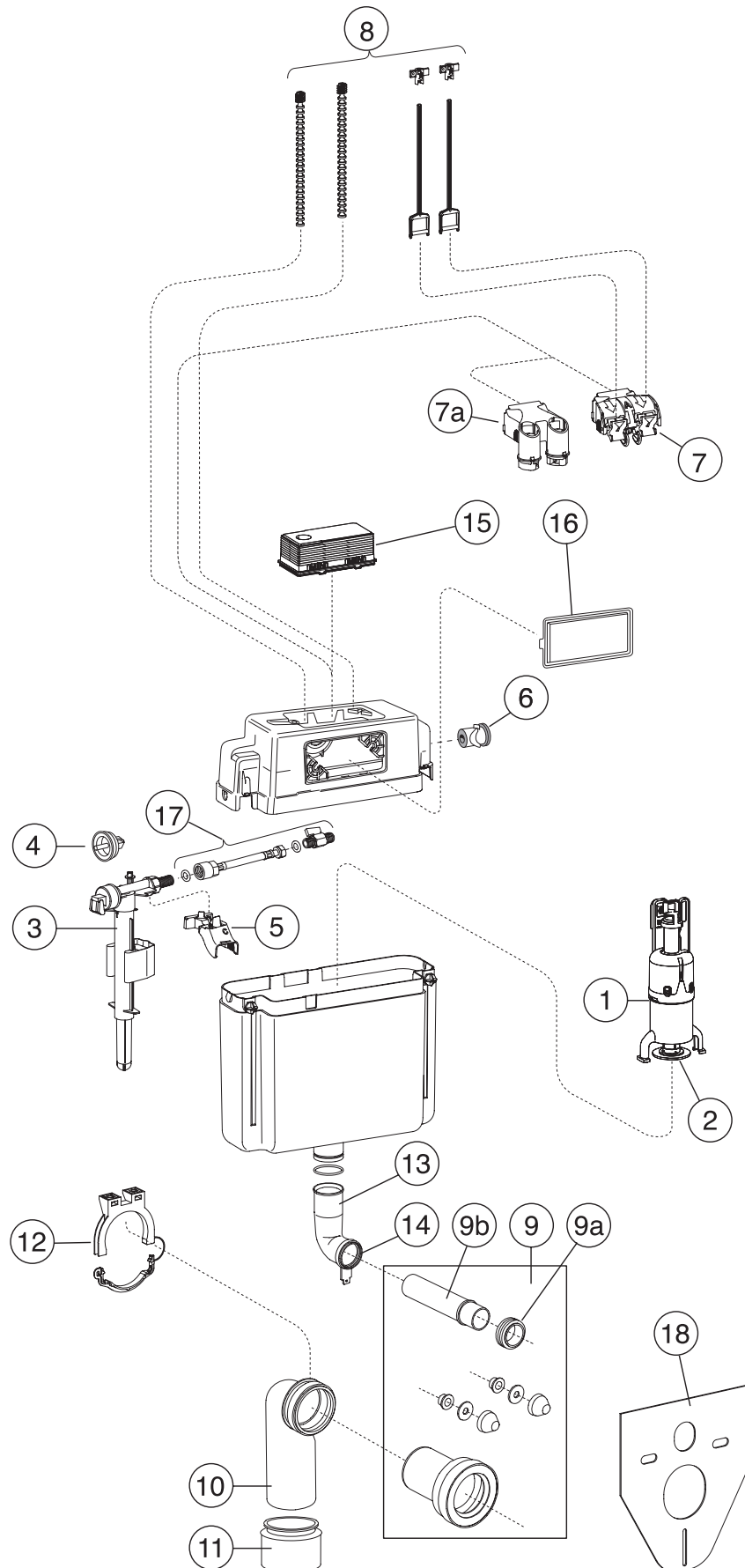
DETALJENUMMER OG PRODUKT	STANDARDPAKNING				BUTIKSPAKNING			
	VVS NR.	ART. NR.	ANTAL	PRIS EX. MOMS	VVS NR.	ART. NR.	ANTAL	PRIS EX. MOMS
1 NP-11 Løfteknop					60 9591.611	GB1929900237	10	66
3 NP-20 Bundventil					60 9591.501	GB1929900238	10	384
4 Gummibold universal til NP,NT,ST og (NC, m/plastprop)	60 9561.631	GB1929900244	200	36	60 9591.627	GB1929900260	20	52
5 NP-10 Møtrik til cisternelåg					60 9591.631	GB1929900236	20	32
6 Cisterne uden armatur m.låg, Hvid	60 9569.300	GB1042060101	1	919				
7 Cisternepakning til wc 305	60 9568.380	GB1929900316	20	52				
8 Cisternebolt (2 stk)					60 9591.820	GB1929900217	20	92
9 Propensæde uden låg til wc 305, Hvid	61 4586.000	GB1919901286	5	222				
10 Propensæde med låg til wc 305, Hvid	61 4587.000	GB1919900910	5	526				
12 Underskål, Hvid	60 9568.100	GB1043050101	1	1.364				
13 Membranhuis	60 9560.760	GB1929901975	20	86	60 9590.760	GB1929901976	10	93
14 GBG Svømmerventil, for sidetilgang	60 9560.750	GB1929901973	20	236	60 9590.750	GB1929901974	10	250
15 NP 21 løftestang	60 9591.629	GB1929900239	10	81				236
15 NP 21 løftestang	60 9591.629	GB1929900239	10					



DETALJENUMMER OG PRODUKT	STANDARDPAKNING				BUTIKSPAKNING			
	VVS NR.	ART. NR.	ANTAL	PRIS EX. MOMS	VVS NR.	ART. NR.	ANTAL	PRIS EX. MOMS
1 Bundventil for duo skyls cisterner		GB1921100095	1	325				
2 Tætning bundventil Duo (69x20 beige)		GB1921100110	1	23				
3 Bro og fæste svømmerventil		GB1921100122	1	98				
4 Svømmerventil med sidetilgang	60 9578.730	GB1921100372	1	359				
4a Membran svømmerventil, enkelt og duo	60 9578.740	GB1921100373	1	75				
5 Skyllerør i vinkel		GB1921100385	1	146				
5b Tilslutning til skyllerør		GB1921100381	1	81				
6 Tætningsring til skyllerør		GB1921100386	1	86				
7 Distans/låsepinde Duo/Enkel til pos 19		GB1921100114	1	85				
8 Beskyttelseskappe		GB1921100115	1	52				
9 Afløbsbøjning 90x110 mm		GB1921100116	1	295				
10 Wc-tilslutning 90 mm, skyllerør L=300 mm Tilslutning til skyllerør, afløbsrør L=300 mm 2 plasthylstre/brikker/dækkappe		GB1921100380	1	346				
11 Bundventil for enkelt skyls cisterner (69x28 flad sort)		GB1921100082	1	253				
12 Tætning bundventil Enkel/Pneum. 69x28 mm		GB1921100083	1	19				
13 Bundventil Pneumatisk for enk. skyls trykknop		GB1921100081	1	737				
14 Distans/låsepinde Enkel til pos 15		GB1921100094	1	122				
14a Distans/låsepinde Duo til pos 16		GB1921100098	1	122				
15 Kompl. frontpanel enkel skyl hvid	61 7229.000	GB1921101171	1	194				
16 Kompl. frontpanel Duo skyl hvid	61 7229.200	GB1921101178	1	228				
17 Hævearm Triomont Top 2903		GB1921100099	1	27				
18 Bro Triomont Top 2903		GB1921100118	1	23				
19 Kompl. Frontpanel universal, enkel. Hvid	61 7239.000	GB1921102011	1	228				
Kompl. Frontpanel universal, enkel mat krom	61 7239.010	GB1921102013	1	556				
Kompl. Frontpanel universal, enkel blank krom	61 7239.200	GB1921102017	1	556				
Kompl. Frontpanel universal, duo Hvid	61 7239.020	GB1921102010	1	228				
Kompl. Frontpanel universal, duo mat krom	61 7239.030	GB1921102012	1	556				
Kompl. Frontpanel universal, duo blank krom		GB1921102016	1	556				
20 Toptryk enkelskyl, hvid		GB1921101191	1	196				
Toptryk enkelskyl, krom		GB1921101188	1	544				
21 Pneumatisk trykknop hvid		GB1921101195	1	189				
Pneumatisk trykknop krom		GB1921101194	1	240				



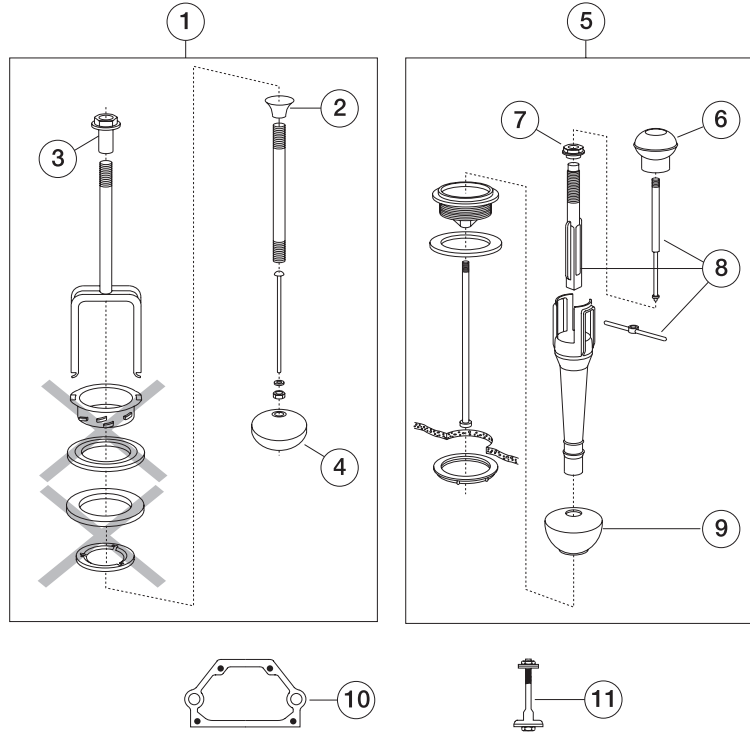
DETALJENUMMER OG PRODUKT	STANDARDPAKNING				BUTIKSPAKNING			
	VVS NR.	ART. NR.	ANTAL	PRIS EX. MOMS	VVS NR.	ART. NR.	ANTAL	PRIS EX. MOMS
1 Bundventil til XS og XT, duo /enkelt skyl	60 9578.500	GB1921100370	1	195				
2 Bundpakning til do	60 9578.595	GB1921100371	1	79				
3 Svømmerventil til XS og XT - ændret model	60 9578.730	GB1921100372	1	359				
4 Membran til do	60 9578.740	GB1921100373	1	75				
5 Fæste til do		GB1921100375	1	104				
6 Hylster til skyllerør 23-26 mm		GB1921100376	1	149				
7 Klemme med løftekrog		GB1921100377	1	113				
7a Pneumatisk løfteanordning til XS og XT		GB1921100394	stk	534				
8 Sæt med fixeringspind Single		GB1921100378	1	107				
Sæt med fixeringspind Duo		GB1921100379	1	114				
9 Tilslutningsdetaljer L= 300 mm		GB1921100380	1	346				
9a Tilslutning til skyllerør		GB1921100381	1	81				
10 Afløbsbøjning 90 * 90 mm		GB1921100382	1	200				
11 Excentrisk afløbsbøjle 90 * 100 mm		GB1921100383	1	155				
12 Fixering til afløbsbøjning		GB1921100384	1	91				
13 Skyllerør med fæste		GB1921100385	1	134				
14 Tætningsring til skyllerør		GB1921100386	1	78				
15 Beskyttelseskappe		GB1921100387	1	103				
16 Isolering/beskyttelse t/væg skål		GB1921100388	1					
Slange til pneumatisk trykknop		GB1921100398	2					
Reparationssæt, fastgørelse t/XS tryk		GB1921100389	3					



DETALJENUMMER OG PRODUKT	STANDARDPAKNING				BUTIKSPAKNING			
	VVS NR.	ART. NR.	ANTAL	PRIS EX. MOMS	VVS NR.	ART. NR.	ANTAL	PRIS EX. MOMS
1 Bundventil til XS og XT, duo/enkel skyl	60 9578.500	GB1921100370	stk	195				
2 Bundpakning til do	60 9578.595	GB1921100371	stk	79				
3 Svømmerventil til XS og XT	60 9578.730	GB1921100372	stk	359				
4 Membran til do	60 9578.740	GB1921100373	stk	75				
5 Fæste til do		GB1921100375	stk	104				
6 Hylster til skyllerør 18-28 mm		GB1921100392	stk	141				
7 Mekanisk løfteanordning		GB1921100395	stk	152				
7a Pneumatisk løfteanordning til XS og XT		GB1921100394	stk	534				
8 Sæt med fixering/trykstænger		GB1921100391	stk	158				
9 Tilslutningssæt til wc skyllerør L=300 mm		GB1921100380	stk	336				
Tilslutning til skyllerør afløbsrør L=300 mm								
9a Tilslutning til skyllerør		GB1921100381	stk	79				
10 Afløbsbøjning 90x90 mm		GB1921100382	stk	194				
11 Excenter 90x110 mm		GB1921100383	stk	151				
12 Fixering til afløbsbøjning		GB1921100384	stk	88				
13 Skyllerør med fæste		GB1921100397	stk	129				
14 Tætningsring til skyllerør		GB1921100386	stk	76				
15 Beskyttelseskappe top		GB1921100390	stk	126				
16 Beskyttelseskappe front		GB1921100396	stk	120				
17 Tilslutning med ventil		GB1921100393	stk	405				
18 Isolering/beskyttelse t/væg skål		GB1921100388	stk	85				
Slange til pneumatist trykknop		GB1921100398	stk	158				

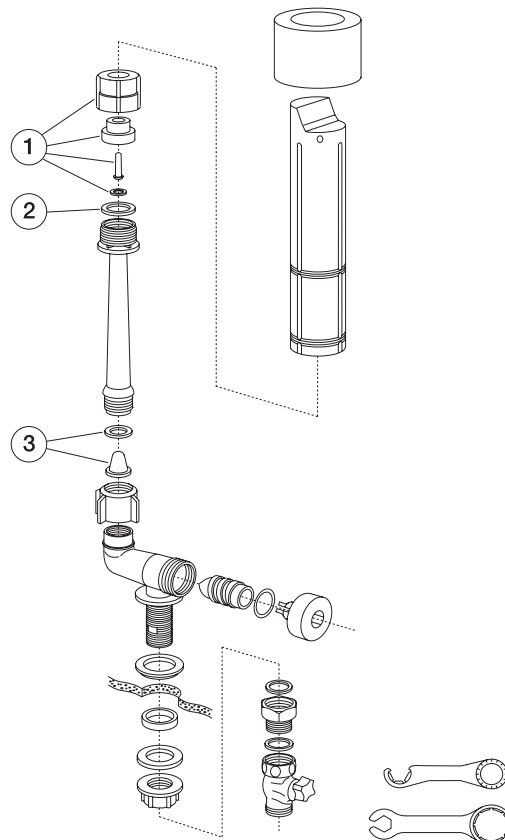
NC år -1982
NP år 1982-

Gamle bundventiler NC, NP



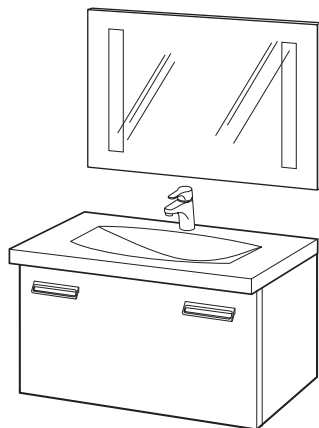
Gammel svømmerventil TF

År 1982- 1992

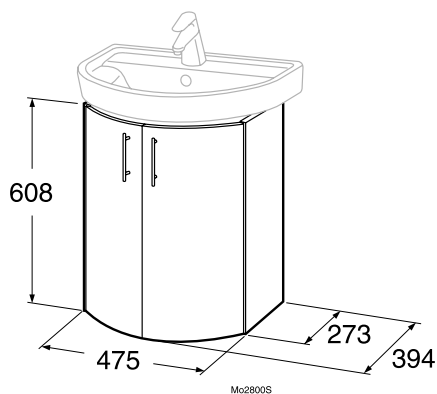


DETALJENUMMER OG PRODUKT	STANDARDPAKNING				BUTIKSPAKNING			
	VVS NR.	ART. NR.	ANTAL	PRIS EX. MOMS	VVS NR.	ART. NR.	ANTAL	PRIS EX. MOMS
Gamle bundventiler NC, NP								
1 NC Bundventil til samtlige wc-modeller fremstillet før 1982, bortset fra 305 og 360					60 9591.500	GB1929900211	10	481
2 NC-10 Løfteknop	60 9550.610	GB1929900291	57	56				
3 NC 8 møtrik til cisternelåg	60 9550.630	GB1929900332	12	12				
4 Gummibold universal til NP,NT,ST og (NC, m/plastprop) m/plastprop	60 9561.631	GB1929900244	36	35	60 9591.627	GB1929900260	20	52
5 NP-20 Bundventil					60 9591.501	GB1929900238	10	384
6 NP-11 Løfteknop					60 9591.611	GB1929900237	10	66
7 NP 10 møtrik til cisternelåg					60 9591.631	GB1929900236	20	32
8 NP-21 Løfestang					60 9591.629	GB1929900239	10	81
9 Universal gummibold til bundvent. NP/NT/ST	60 9561.631	GB1929900244	36	35	60 9591.627	GB1929900260		52
10 Cisternepakning til 315/325					60 9591.480	GB1929900216	20	60
11 Cisternebolt til wc 315/325 (2 stk)					60 9591.820	GB1929900217	20	92
Gammel svømmerventil TF								
1 TF-33 Servoventil komplet					60 9591.703	GB1929900233	10	36
2 TF-11 Ventilmembran					60 9591.726	GB1929900229	20	30
3 TF-9 Filter med pakning					60 9591.719	GB1929900228	10	37
GBG Basic 394 og Saval gulvstående wc								
Trykknop krom					60 9585.604	GB19299S3951		97
Bundventilpakning					60 9585.595	GB19299S3962		55
Membran til svømmerventil					60 9585.740	GB19299S3979		36

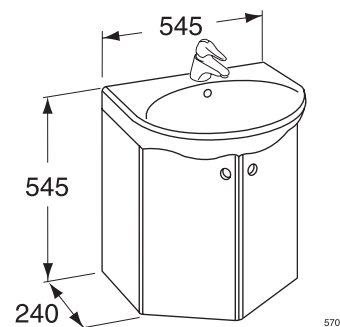
Reservedele - Møbler



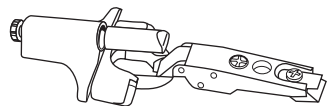
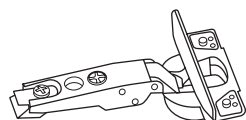
Logic



Nordic II



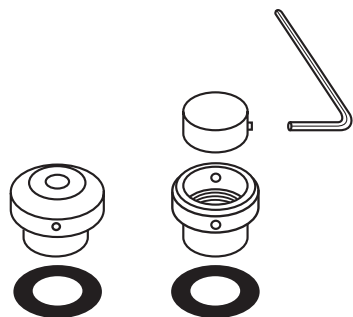
Nordic



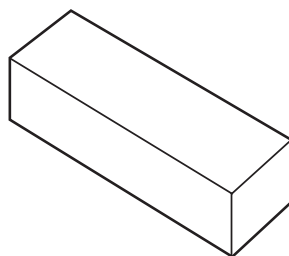
Hængsler til Logic

RESERVEDELE

Reservedele - Øvrige



Knapsæt



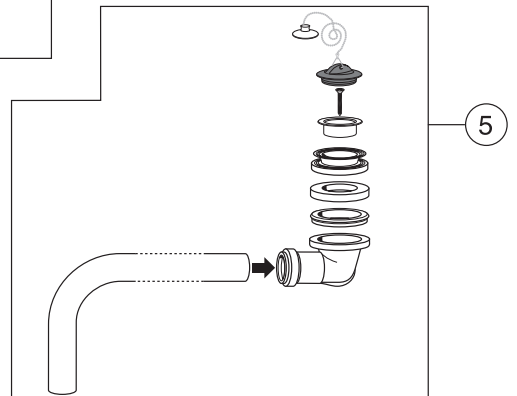
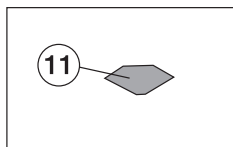
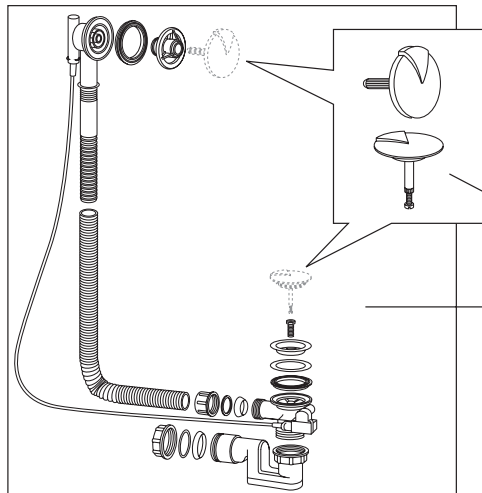
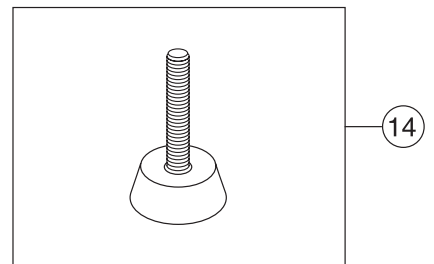
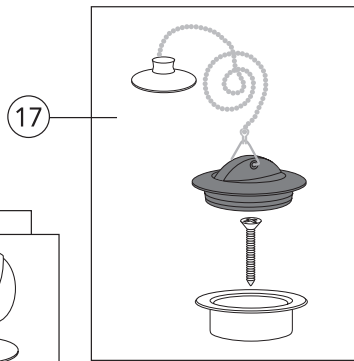
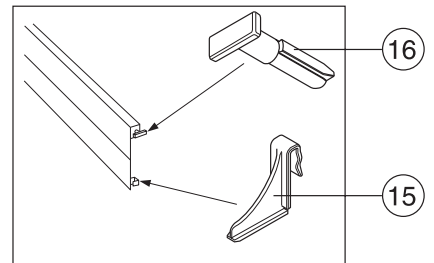
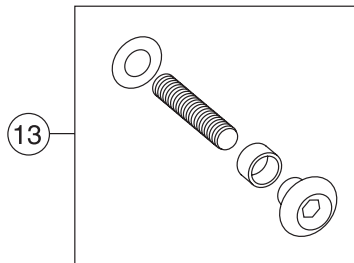
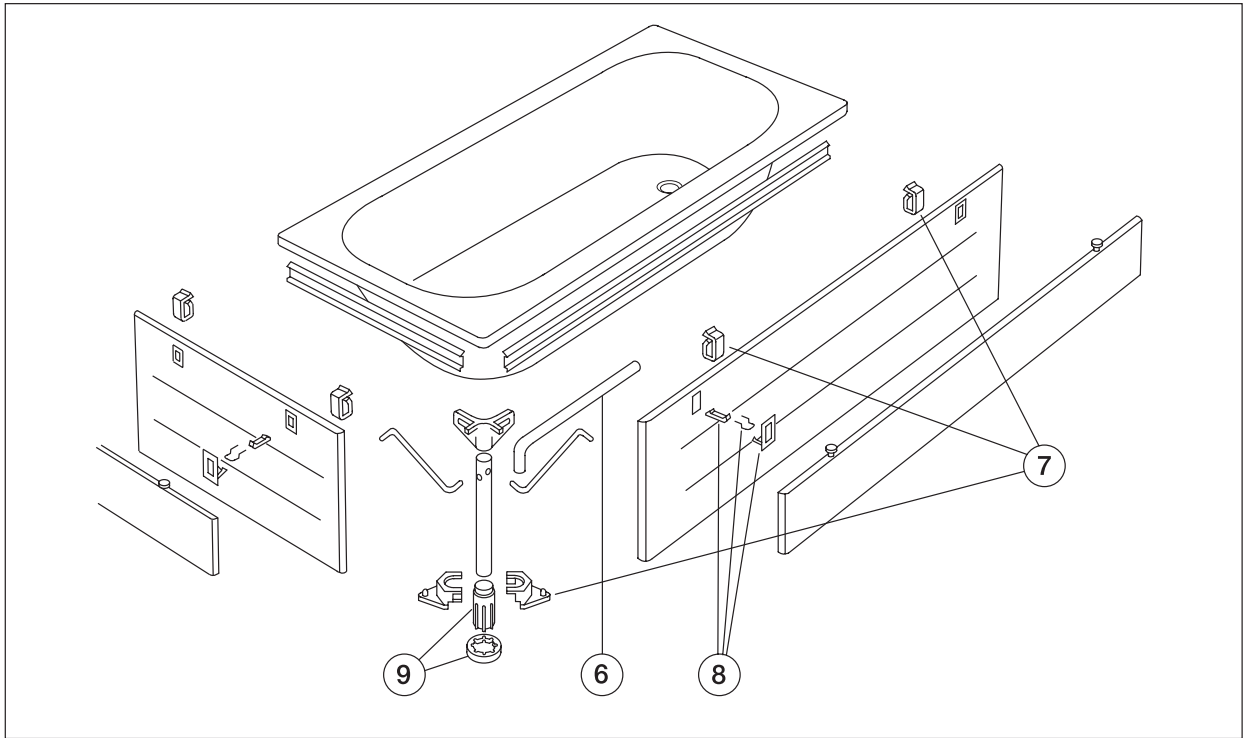
Keramisk gummi

Reservedele - Møbler

DETALJENUMMER OG PRODUKT	STANDARDPAKNING				BUTIKSPAKNING			
	VVS NR.	ART. NR.	ANTAL	PRIS EX. MOMS	VVS NR.	ART. NR.	ANTAL	PRIS EX. MOMS
Nordic II år 2002-2010 Låge 2800/2820, højre/venstre, hvid		GB8128000100	1	978				
Nordic år 1993-2002 Spejllåge 580		GB815800009	1	392				
Ring/greb til låge, krom		GB81299102	1	41				
ARTic Transformator, 6-polet		GB8148300001	1	468				
Logic Hængsler (par)		GB8118000002	1	368				

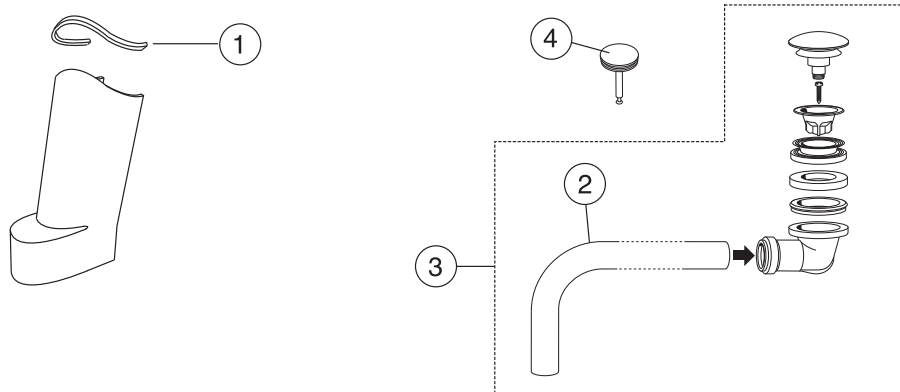
Reservedele - Øvrige

DETALJENUMMER OG PRODUKT	STANDARDPAKNING				BUTIKSPAKNING			
	VVS NR.	ART. NR.	ANTAL	PRIS EX. MOMS	VVS NR.	ART. NR.	ANTAL	PRIS EX. MOMS
Drikkefontæne 1007 år -2004 Knapsæt		GB1923100697	1	332				
Øvrigt Keramisk gummi		GB1923100802	1	208				

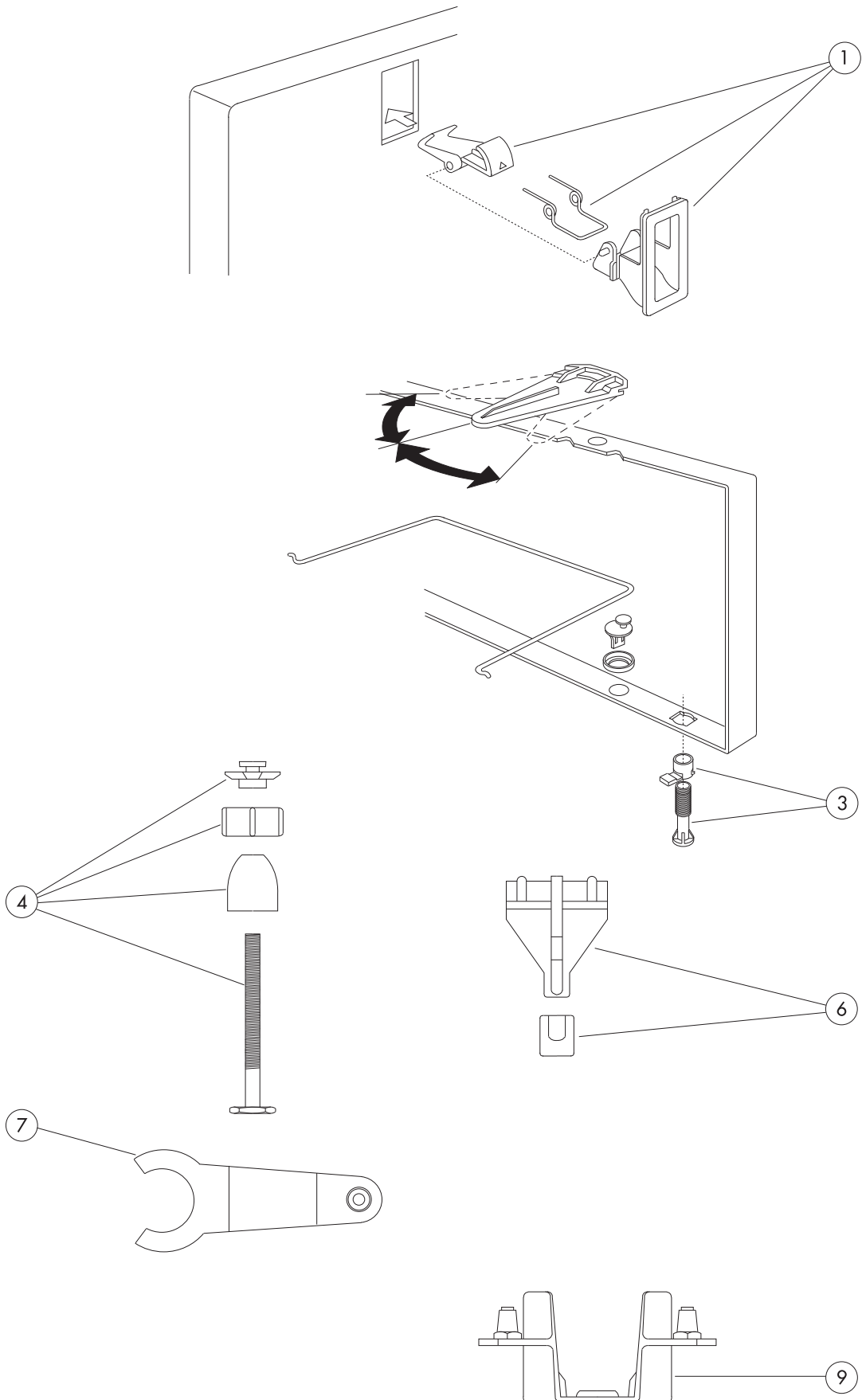


DETALJENUMMER OG PRODUKT	STANDARDPAKNING				BUTIKSPAKNING			
	VVS NR.	ART. NR.	ANTAL	PRIS EX. MOMS	VVS NR.	ART. NR.	ANTAL	PRIS EX. MOMS
5 Bundventil med prop, kompl. Til std.kar, 2009 -		GB2929900175		263				
6 Udløbsrør, Hvid						GB2929900172	20	174
7 Front/Gavlbeslag til badekar fremstillet 1992-2000						GB2929900112	20	84
8 Frontlås til samtlige badekar fremstillet 1986-2000, Hvid		GB2929900115	20	39				
9 Badekarsfod, 1991-2000		GB2929900037	20	84				
11 Skumpuder til frontstativ (4 stykker) 2000-		GB2929900110	1	175				
12 Overløbsarrangementet til badekar 2011-						GB2924300155	1	738
12a Prop og greb Krom til badekar 2000-						GB2924300156	1	322
13 Monteringskruser til frostet sikkerhedsglas, 2001-2011		GB2929920001	1	211				
14 stilbare fødder år 2002-		GB2929970004	sæt	107				
15 Plastklemme til sokkel År 2009-		GB2929970001	1	83				
16 Styrestift til sokkel på helfront/gavl år 2009-		GB2929970002	stk	51				
17 Udsiftningsprop år 2010- (bundrist, skruer, sort gummiprop og kæde)		GB2929900174	1	85				
Reparationsemalje, hvid år 2001-		GB1923101721	stk	107				

Badekar 6316/6368



DETALJENUMMER OG PRODUKT	STANDARDPAKNING				BUTIKSPAKNING			
	VVS NR.	ART. NR.	ANTAL	PRIS EX. MOMS	VVS NR.	ART. NR.	ANTAL	PRIS EX. MOMS
1 PVC-pakning til fødder til 6316, 6368		GB2921200354	1	152				
2 Udløbsrør, Hvid						GB2929900172	20	174
Bundventil pop-up komplet inkl. udløbsrør til badekar fremstillet fra 2009-		GB2929970003	10	263				
4 Prop til vejerstyret bundventil fremstillet 1998-2009, Hvid		GB2924300160	1	72				
Ditto, Krom		GB2924300166	1	76				



DETALJENUMMER OG PRODUKT	STANDARDPAKNING				BUTIKSPAKNING			
	VVS NR.	ART. NR.	ANTAL	PRIS EX. MOMS	VVS NR.	ART. NR.	ANTAL	PRIS EX. MOMS
1 Frontlås, til samtlige badekar fremstillet fra 1986-1992, Hvid		GB2929900115	20	39				
3 Front/gavlstøtte til badekar: -1992 3160, 4401, 3165, 3165-3-9000, 4005, 4155-2, 4305, 4405, 4405-3-9000		GB2929900117	10	42				
4 Front/gavlstøtte til badekar, - 1988: 3006, 4001, 4150, 4301		GB2929900118	30	73				
6 Øverste front/gavlbeslag til badekar, -1988: 3006, 4001, 4150, 4301		GB2929900041	20	27				
7 Fronthage til badekar, -1988: 3006,4001		GB2929900120	30	23				
9 Øverste frontbeslag til badekar, -1991: 3160		GB2929900119	30	74				