

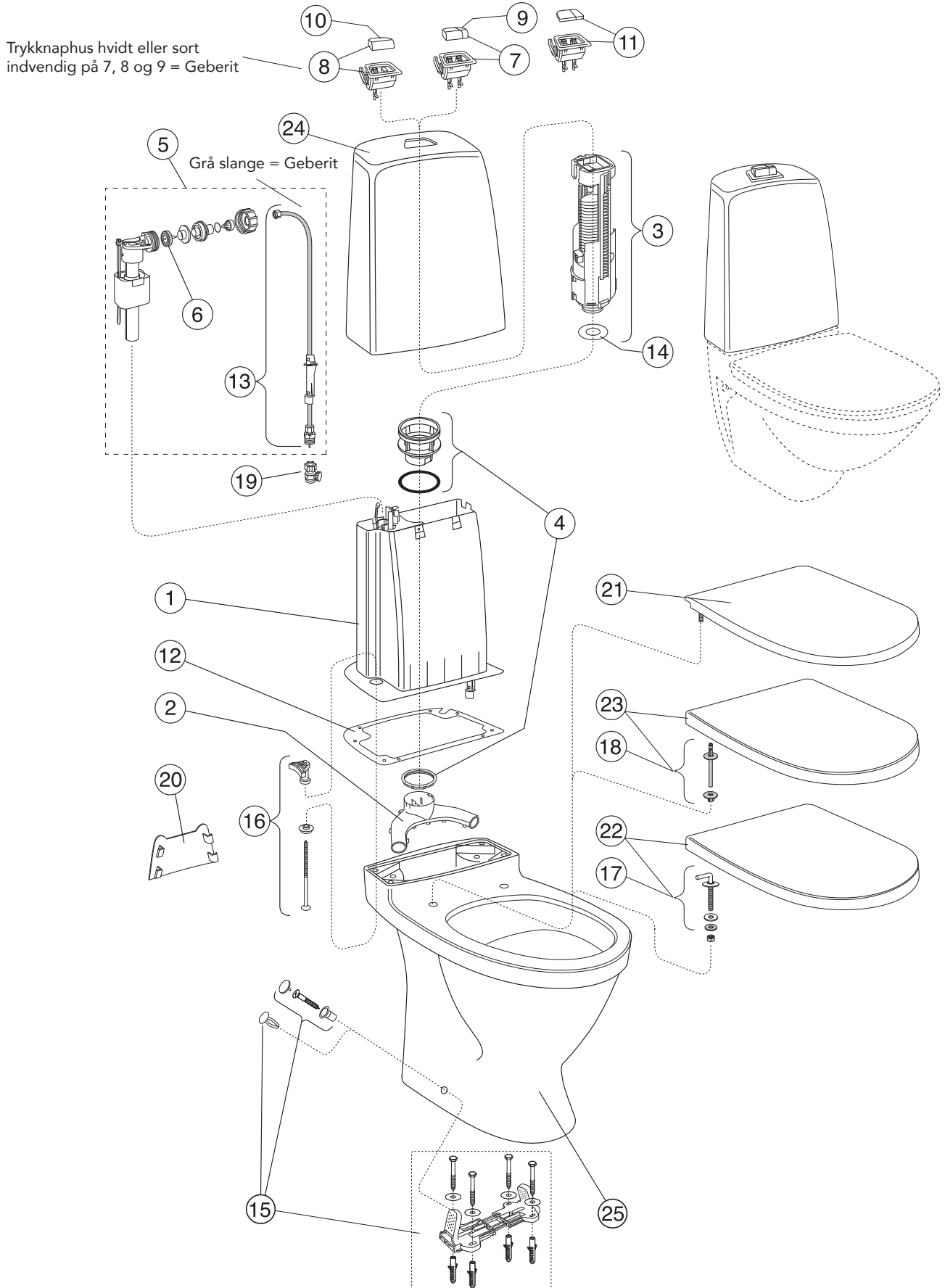


Nautic Oliviera 2017-



DETALJENUMMER OG PRODUKT	STANDARDPAKNING				BUTIKSPAKNING			
	VVS NR.	ART. NR.	ANTAL	PRIS EX. MOMS	VVS NR.	ART. NR.	ANTAL	PRIS EX. MOMS
1 Plastcisterne komplet med indmad eksl. trykknop	60 9586.280	GB19299N0100	1	799				
2 Porcelænskappe, hvid	60 9584.300	GB185580001200	1	1.476				
3 Bundventil	60 9586.500	9GN00100	1	205				
4 Svømmerventil	60 9586.730	9GN00200	1	142				
5 Indløbsslange til svømmerventil, hvid	60 9586.750	9GN01000	1	334				
6 Membran	60 9586.760	9GN00300	1	108				
7 Trykknop høj kompl. duo krom	60 9586.624	9GN00561	1	174				
8 Trykknop høj kompl. enkel krom	60 9586.614	9G00661	1	167				
9 Trykknop lav kompl. duo krom	60 9586.644	9GN01161	1	170				
10 Skruer til gulvtoilet ( 4 stk. )	60 9569.840	GB1929900365	1	132				
11 Bundventilpakning	60 9586.595	9GN00400	1	95				
12 Gulvbeslag kompl.	60 9584.831	92242500	40	86				
13 Cisternebolte ( 2 stk. )	60 9584.820	92226100	1	45				
14 Sædebeslag til 9M256101 ( 2 stk. )	61 4580.840	92241361	1	170				
15 Sædebeslag til 9M26S101 ( 2 stk. )	61 4580.830	92241461	1	323				
16 Afspærringsventil uden filter	60 9577.754	GB1929900503	1	174				
17 Plastdækplade		GB1929903410	10	30				
18 Sæde blødt hvid	61 4579.000	9M246101	10	200				
19 Sæde hård plast med rustfrie beslag, hvid	61 4580.000	9M256101	6	469				
20 Sæde hård plast og dæmpet lukning, hvid	61 4580.300	9M26S101	6	925				
Sæde hård plast og dæmpet lukning, sort	61 4580.301	9M26S136	6	925				
21 GBG Monteringssæt til væg-skål		92207401	1	104				

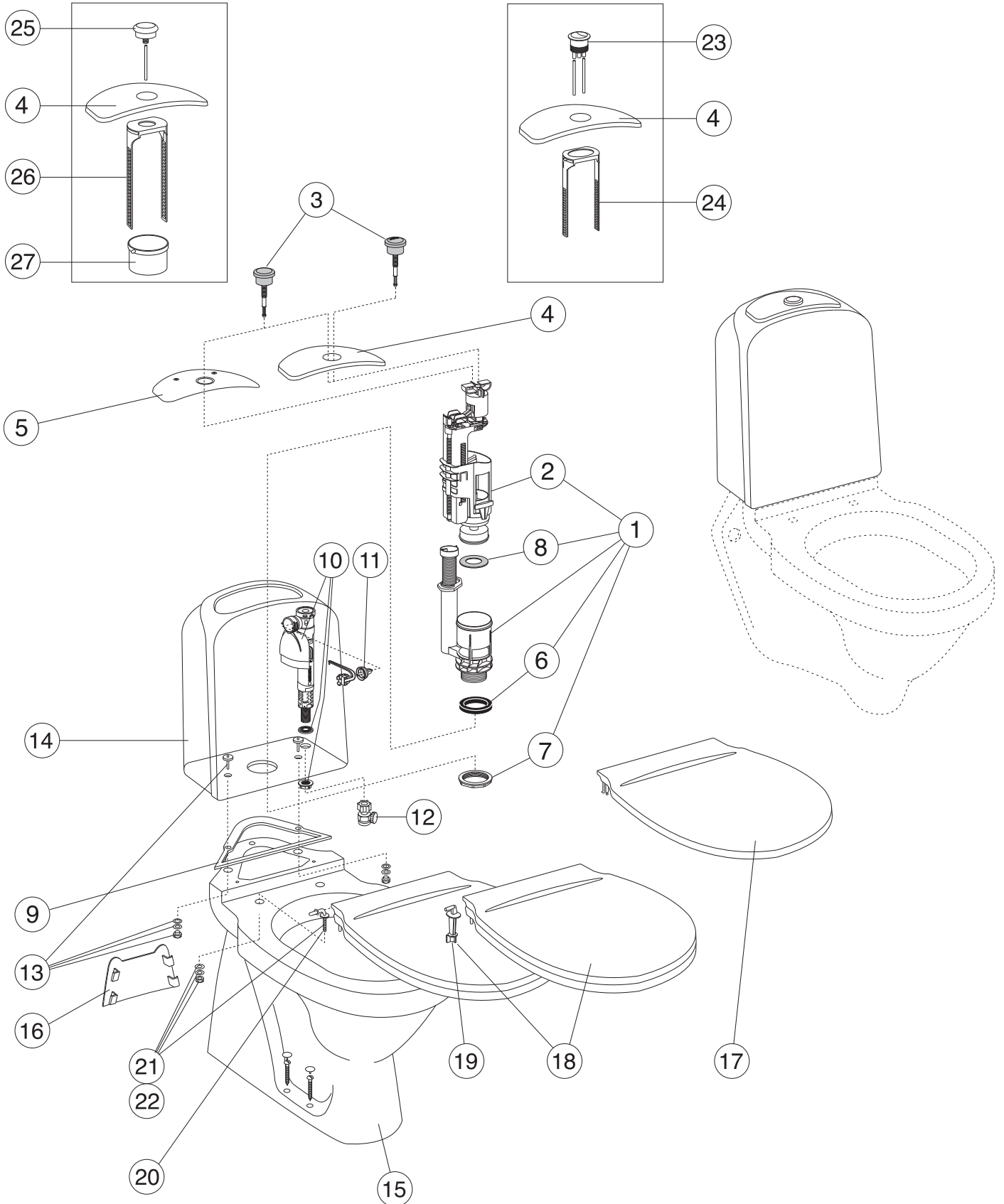
Nautic Geberit 2010-2017



DETALJENUMMER OG PRODUKT	STANDARDPAKNING				BUTIKSPAKNING			
	VVS NR.	ART. NR.	ANTAL	PRIS EX. MOMS	VVS NR.	ART. NR.	ANTAL	PRIS EX. MOMS
1 Plastcisterne komplet	60 9584.280	GB19299P0100	1	1.119				
2 Bukserør					60 9584.390	GB19299P0101	1	136
3 Bundventil					60 9584.530	GB19299P0102	15	404
4 Bundventilsæde					60 9584.531	GB19299P0103	1	177
5 Svømmerventil					60 9584.730	GB19299P0105	10	491
6 Membran					60 9584.740	GB19299P0106	10	55
7 Trykknop høj kompl. duo hvid					60 9584.620	GB19299P0108	10	167
Trykknop høj kompl. duo krom					60 9584.624	GB19299P0110	10	167
8 Trykknop høj kompl. enkel hvid					60 9584.610	GB19299P0109	10	167
Trykknop høj kompl. enkel krom					60 9584.614	GB19299P0111	10	167
9 Trykknop høj duo krom					60 9584.644	GB19299P0112	10	138
Trykknop plan duo krom					60 9584.684	GB19299P0212	10	138
10 Trykknop høj enkel krom					60 9584.634	GB19299P0113	10	138
11 Trykknop plan kompl. Duo krom					60 9584.664	GB19299P0210	10	167
12 Cisternepakning					60 9584.380	GB19299P0114	10	62
13 Indløbsrør komplet					60 9584.750	GB19299P0116	10	224
14 Bundventilpakning T2/T1/K					60 9590.722	GB19299TK962	10	60
15 Gulvbeslag komplet	60 9584.831	92242500	1	86				
16 Cisternebolte	60 9584.820	92226100	par	45				
17 Sædebeslag til 9M256101	61 4580.840	92241361		170				
18 Sædebeslag til 9M26S101	61 4580.830	92241461		323				
19 Krom nippel 1/2" med filter		GB1929900388	1	122				
20 Plastdæklade						GB1929903410	1	30
21 Sæde blødt hvid					61 4579.000	9M246101	10	200
22 Sæde hård plast med rustfrie beslag, hvid					61 4580.000	9M256101	6	469
23 Sæde hård plast og dæmpet lukning, hvid					61 4580.300	9M26S101	6	925
Sæde hård plast og dæmpet lukning, sort					61 4580.301	9M26S136	6	925
24 Porcelænskappe, hvid	60 9584.300	GB185580001200	1	1.476				
25 Skål til 5500 hvid		GB185500001200	1	1.538				
do med C+		GB1855000R1200	1	2.000				
Skål til 5510 hvid		GB185510001200	1	1.761				
do med C+		GB1855100R1200	1	2.225				
Skål til 5520 hvid		GB185520001200	1	2.191				
do med C+		GB1855200R1200	1	2.654				
Skål til 5591 hvid		GB185591001200	1	1.538				
do med C+		GB1855910R1200	1	2.000				
do til 1500 Hygienic Flush C+		GB1815000R1200	1	1.629				

KEGA

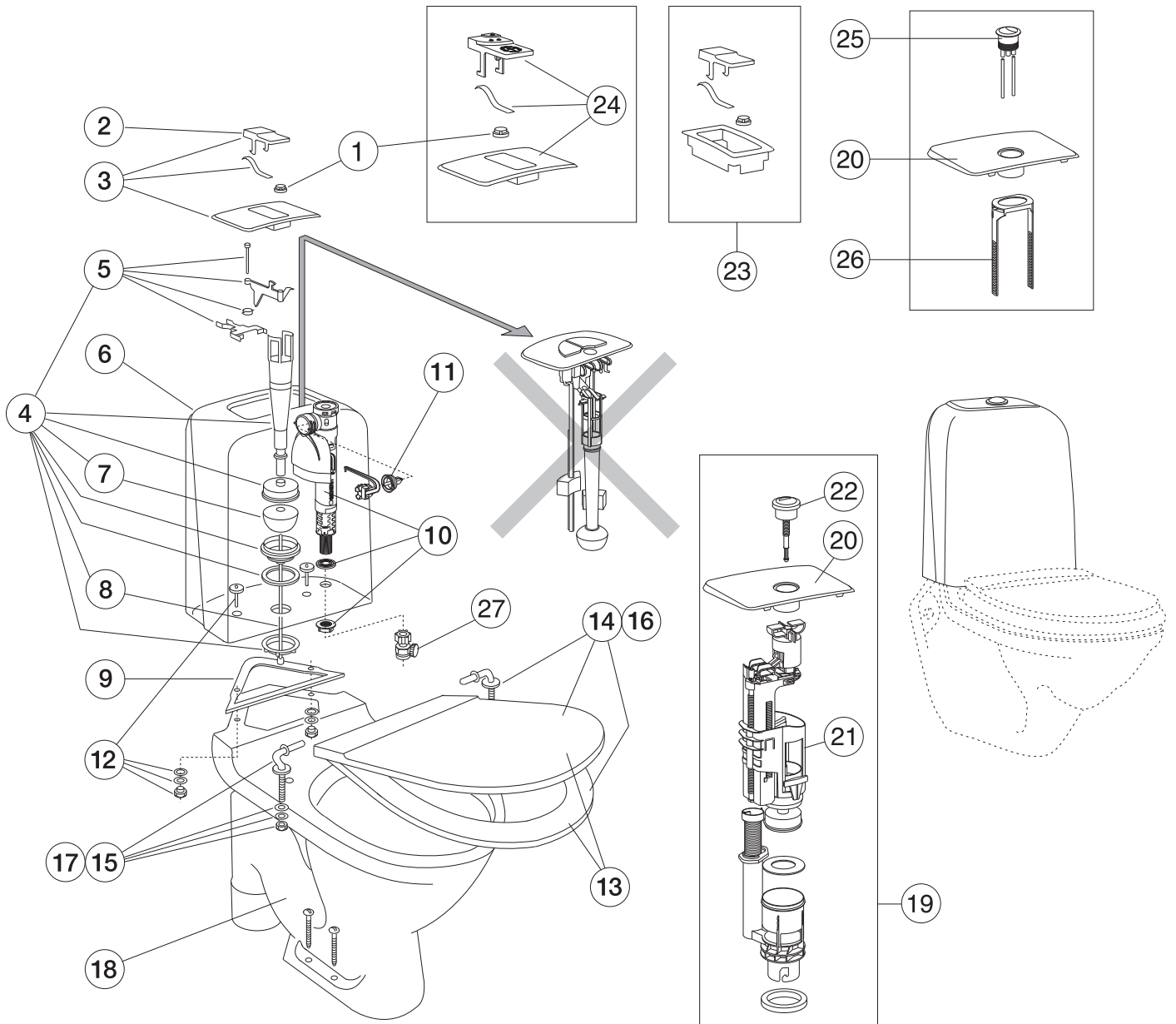
TWICO I



DETALJENUMMER OG PRODUKT	STANDARDPAKNING				BUTIKSPAKNING			
	VVS NR.	ART. NR.	ANTAL	PRIS EX. MOMS	VVS NR.	ART. NR.	ANTAL	PRIS EX. MOMS
1 T2 komplet bundventil, Duo skyl	60 9562.500	GB19299T2955	10	318	60 9598.500	GB19299T2956	15	333
T2 komplet bundventil, enkelt skyl	60 9562.510	GB19299T2957	10	318	60 9598.510	GB19299T2958	15	333
2 T2 bundventilhus Duo skyl	60 9562.730	GB19299T2953	10	191				
T2 bundventilhus enkelt skyl	60 9562.720	GB19299T2954	10	160				
3 T2 trykknop forkromet, duo skyl					60 9598.624	GB19299T2951	10	141
T2 trykknop forkromet, enkelt skyl					60 9598.614	GB19299T2952	10	128
T2 Forhøjet trykknop 6l.	60 9598.634	GB19299T2364	10	222				
4 T2/T1 cisternelåg plast, Duo & enkelt skyl					60 9590.350	GB19299K1931	10	107
5 T2 cisternelåg, rustfri, Public enkelt skyl						GB1929901991	5	831
6 T2/T1/K Bundventilsæde pakning						GB19299TK961	10	58
7 T2/T1 plastomløber til bundventil						GB19299TK960	10	34
8 T2/T1 bundventilhuspakning					60 9590.722	GB19299TK962	10	58
9 Cisternepakning	60 9564.380	GB1929900314	100	55	60 9596.480	GB1929900320	20	63
10 GBG 1/2" universal svømmerventil	60 9560.730	GB1929901971	36	272	60 9590.730	GB1929901972	8	290
GBG Svømmerventil 1/2 bund /efterfyldnin	60 9560.731	GB1929901980	1	383				
11 Membran					60 9554.740	GB19299P0206	10	55
12 Krom nippel 1/2" med pakning	60 9556.752	GB1929900058	1	47				
13 Cisternebolt	60 9558.820	GB1929900265	100	48	60 9595.820	GB1929900319	20	98
14 cisterne uden låg og uden armatur	60 9566.300	GB182200001200	1	975				
15 Underskål 2300, hvid	60 9562.200	GB182300001200	1	1.447				
Underskål 2300 med C+, hvid	60 9562.250	GB1823000R1200	1	2.087				
Underskål 2310, hvid	60 9562.100	GB182310001200	1	1.447				
Underskål 2310 med C+, hvid	60 9562.150	GB1823100R1200	1	2.087				
Underskål 2340, hvid	60 9566.100	GB182340001200	1	2.161				
Underskål 2340 med C+, hvid	60 9566.150	GB1823400R1200	1	2.800				
Underskål 2350, hvid	60 9580.100	GB182350001200	1	2.161				
Underskål 2350 med C+, hvid	60 9580.150	GB1823500R1200	1	2.800				
Underskål 2391, hvid	60 9567.150	GB182391001200	1	1.413				
Underskål 2391, med C+, hvid	60 9567.250	GB1823910R1200	1	2.087				
16 Plastik dækkappe til wc 2300+2340						GB1929903410	10	30
17 Propensæde med låg, hvid					61 4583.100	GB1919902002	20	205
18 Hårdt plasticsæde med låg, hvid					61 4598.000	GB1919902070	5	603
19 med rustfrie beslag, BF7 som har nr.						GB1919901840	par	157
18 Lux sæde i hvid med dæmpet lukning					61 4584.300	GB1919902055	5	998
18 Do i sort					61 4584.301	GB1919902065	5	1.474
20 QR sædebeslag (par)						GB1919901839	stk	314
21 Rustfrie beslag BK2 til lux sæde, (udg. GB1919902050)						GB1919901834	10	155
22 Sædebeslag t/soft close (par) D11						GB1919901845		203
23 T1 komplet trykknop matforkromet duo duo skyl år 2002-2004					60 9590.660	GB19299T1951	10	128
24 T1 plastikbøjle Duo skyl						GB19299T1956	10	82
25 T1 komplet trykknop matforkromet enk. Skyl år 2002-2004					60 9590.670	GB19299K1951	10	128
26 T1 plastikbøjle enkelt skyl						GB19299K1956	10	82
27 K adapter, Kega til Twico II Gulvskruer inkl.hvide hætter	60 9569.840	GB1929900365	4	132	60 9562.895	GB19299KT959	10	155

År 1992-2002

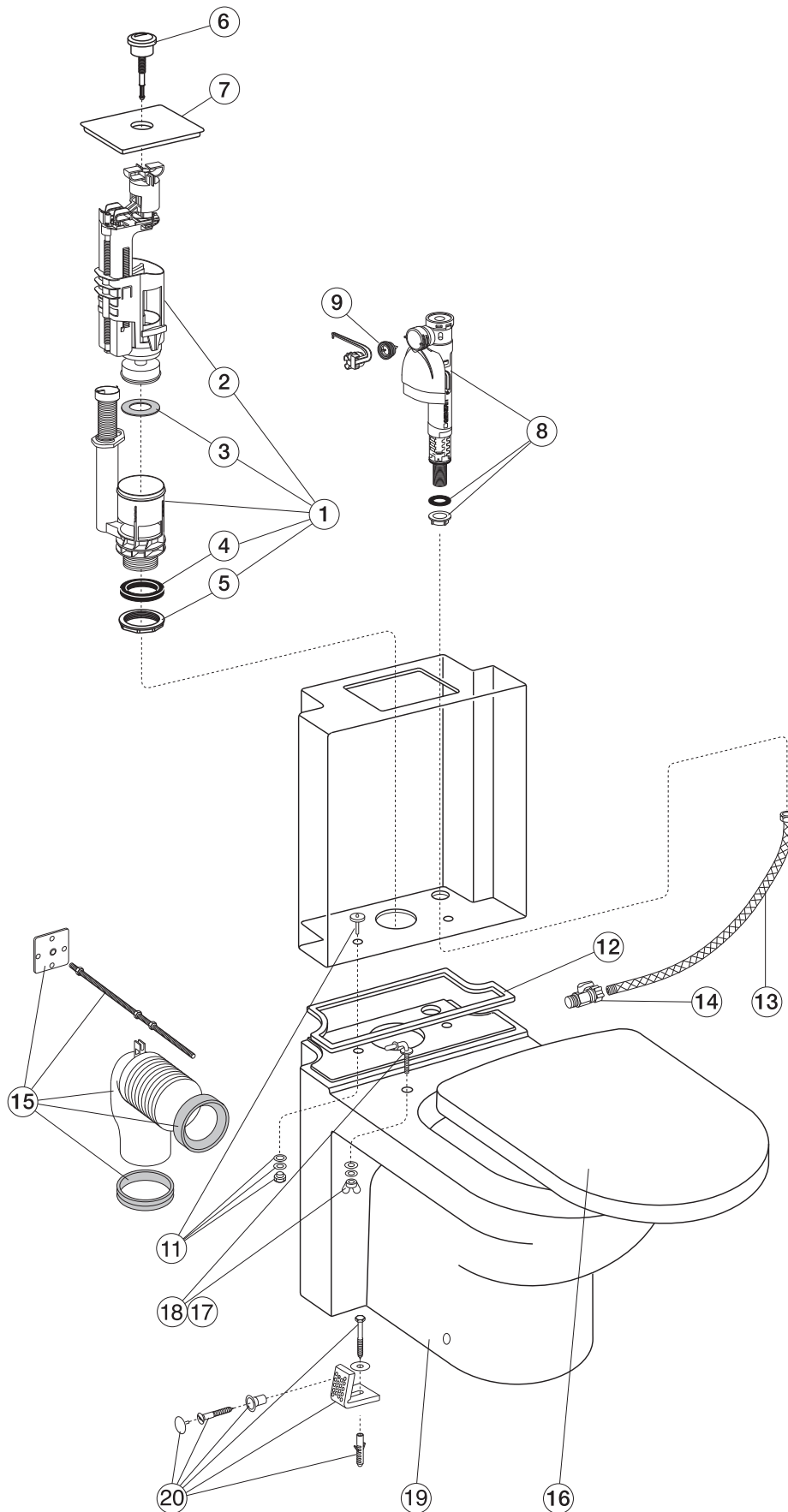
RESERVEDELE - NORDIC 300 SERIEN



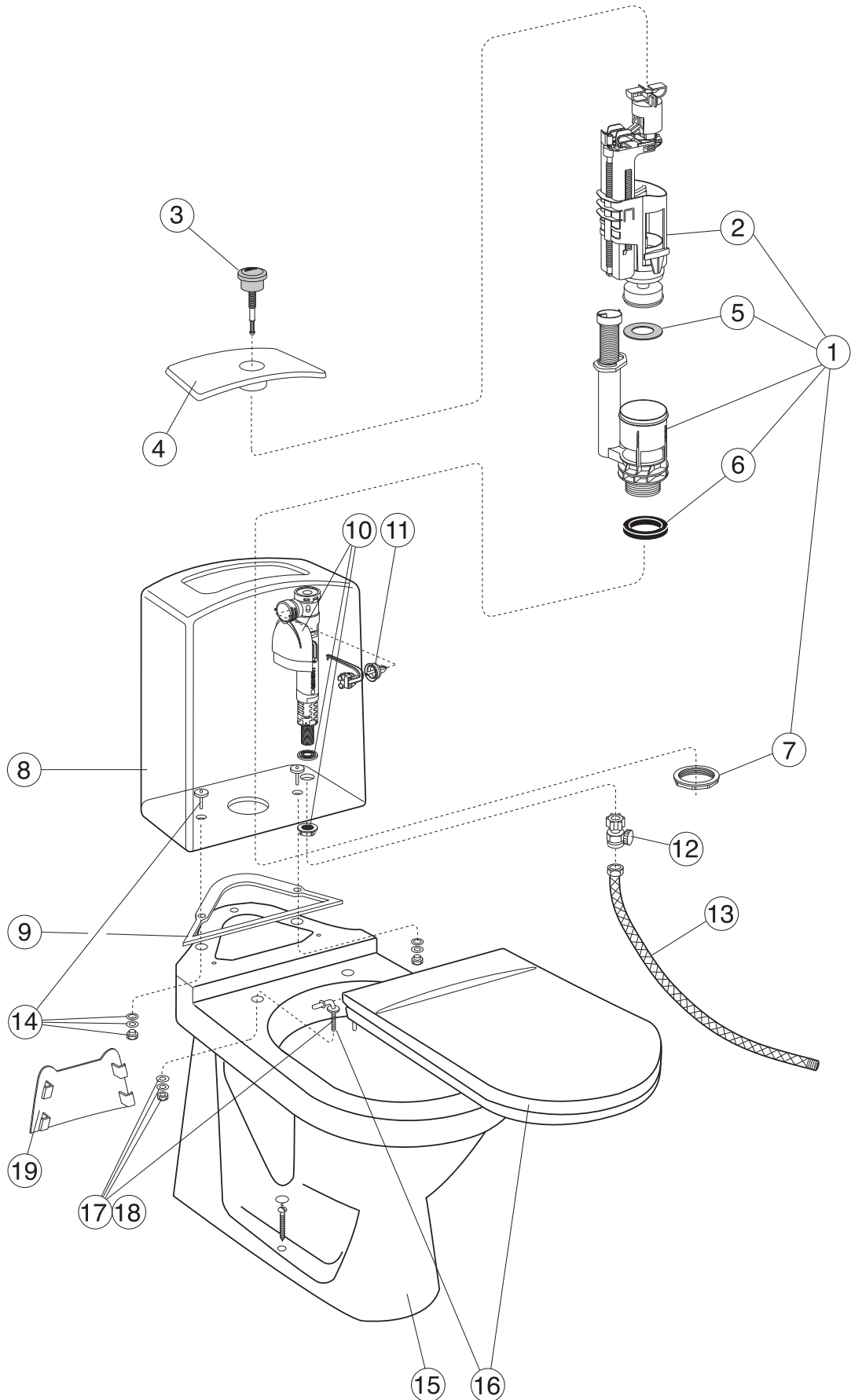


DETALJENUMMER OG PRODUKT	STANDARDPAKNING				BUTIKSPAKNING			
	VVS NR.	ART. NR.	ANTAL	PRIS EX. MOMS	VVS NR.	ART. NR.	ANTAL	PRIS EX. MOMS
1 Lågmøtrik 1993-1999		GB1929901545	20	23				
2 ST 14 Trykknop enkelt skyl, hvid	60 9564.600	GB1929900278	30	60				
3 ST 17 Cisternelåg m. trykknop enkelt skyl, hvid					60 9596.350	GB1929900283	10	190
Bladfjeder for trykknop		GB1929901244	20	16				
4 ST bundventil komplet enkelt skyl	60 9561.510	GB1929900276	30	202	60 9591.505	GB1929900282	10	213
5 ST-22 Løfteanordning	60 9561.630	GB1929900300	20	66	60 9591.630	GB1929900209	10	69
6 Cisterne uden låg, uden armatur	60 9564.300	GB1042900101	1	975				
Ditto til wc 398, Hvid	60 9562.300	GB1042980101	1	975				
7 Gummibold universal til NP, NT, ST og (NC, m/plastprop)	60 9561.631	GB1929900244	200	39	60 9591.627	GB1929900260	20	55
8 ST 2 centerstang	60 9591.666	GB1929900347	10	49				
9 Cisternepakning	60 9564.380	GB1929900314	100	55	60 9596.480	GB1929900320	20	63
10 GBG 1/2" universal svømmerventil	60 9560.730	GB1929901971	35	272	60 9590.730	GB1929901972	8	290
GBG 1/2" svømmerventil med efterfyldning	60 9560.731	GB1929901980	1	383				
11 Membran					60 9554.740	GB19299P0206	10	55
12 Cisternebolt	60 9558.820	GB1929900265	100	48	60 9595.820	GB1929900319	20	98
13 Propensæde med låg, Hvid	61 4583.000	GB1919901702	20	205				
14 Hårdt plasticsæde med plastbeslag, Hvid					61 4585.000	GB1919901201	5	446
15 Plastbeslag						GB1911101281	par	66
16 Hårdt plasticsæde med rustfrie beslag, Hvid					61 4593.000	GB1919901950	5	670
Do. med rustfrie beslag, sort						GB1919901960	1	742
Do. med special rustfrie beslag, sort (public)						GB1919901966	1	909
17 Forkromede beslag (par) gl.Nordic B44	61 4593.810	GB1919901831	20	157				
18 Underskål til wc 339, Hvid	60 9572.100	GB1043390101	1	2.161				
Underskål til wc 390, Hvid	60 9564.100	GB1043900101	1	1.447				
Underskål til wc 391, Hvid	60 9567.200	GB1043910101	1	1.447				
Underskål til wc 392, Hvid	60 9564.150	GB1043920101	1	1.447				
Underskål til wc 394, Hvid	60 9564.200	GB1043940101	1	1.447				
Underskål til wc 395, Hvid	60 9564.250	GB1043950101	1	2.161				
Underskål til wc 398, Hvid	60 9564.150	GB1043920101	1	1.447				
19 U2 ombygningssæt komplet Duo skyl, hvid					60 9598.550	GB19299U2937	15	517
20 U2/U1 Cisternelåg til renoveringsbundventil	60 9591.450	GB19299U1931	10	107				
21 Ventilhus duo	60 9562.730	GB19299T2953	10	191				
22 T2 komplet trykknop krom duo skyl					60 9598.624	GB19299T2951	10	141
23 NT-27 Trykanordning kompl. Arctic, hvid år 1991-1995					60 9595.660	GB1929900324	20	183
24 Cisternelåg med dråbetrykknop til Nordic år 1996-1999. Kan udskiftes med nr. 19					60 9598.350	GB1929900361	10	230
25 T1 komplet trykknop matforkromet duo skyl					60 9590.660	GB19299T1951	10	128
26 T1 plastikbøjle Duo skyl						GB19299T1956	10	82
27 Krom nippel 1/2" med pakning		GB1929900058	1	47				
Gulvskruer inkl. hvide hætter	60 9569.840	GB1929900365	4	132				

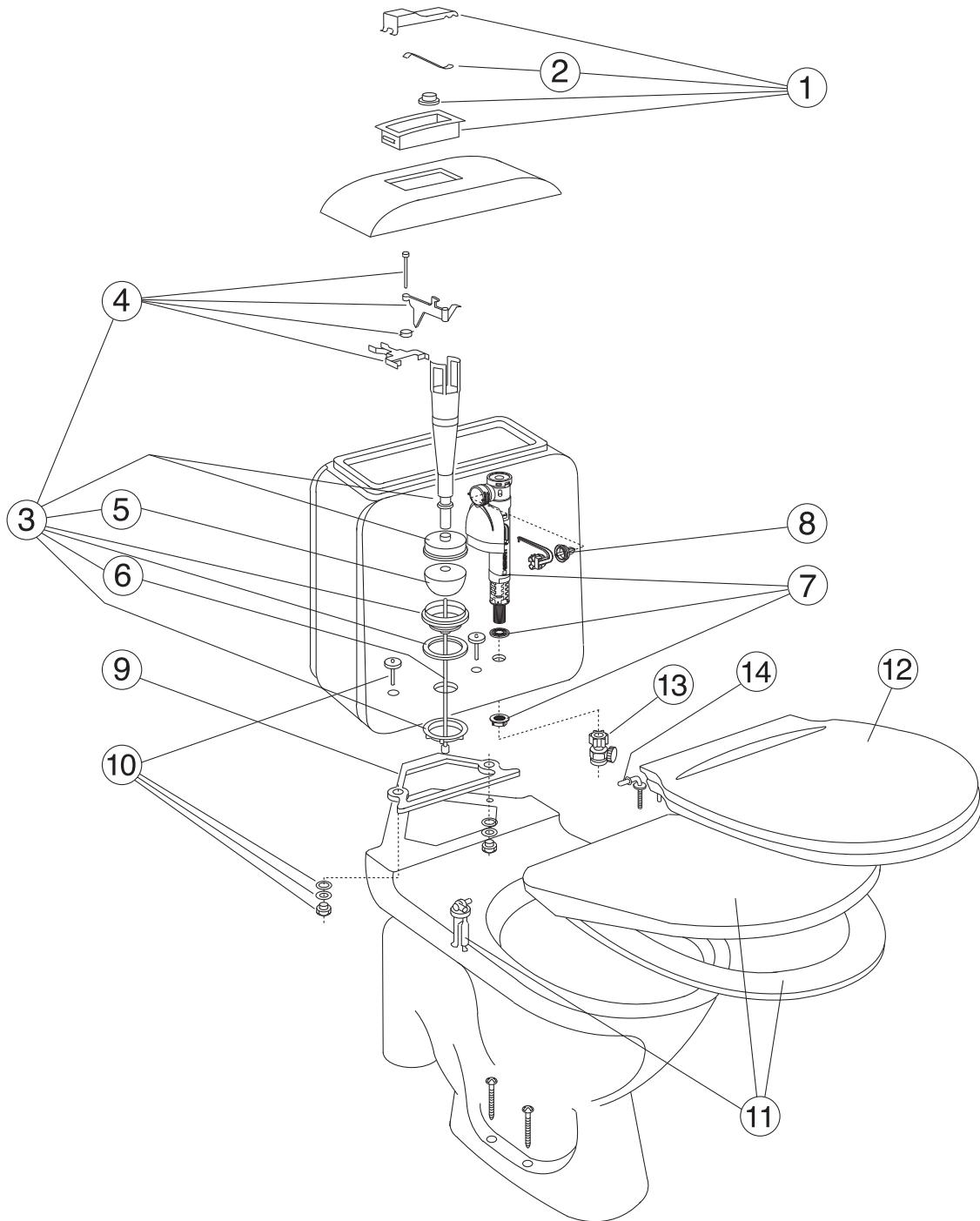
År 2005-



DETALJENUMMER OG PRODUKT	STANDARDPAKNING				BUTIKSPAKNING			
	VVS NR.	ART. NR.	ANTAL	PRIS EX. MOMS	VVS NR.	ART. NR.	ANTAL	PRIS EX. MOMS
1 T2 komplet bundventil, Duo skyl	60 9562.500	GB19299T2955	10	321	60 9598.500	GB19299T2956	15	337
2 T2 bundventilhus Duo skyl	60 9562.730	GB19299T2953	10	191				
3 T2/T1 bundventilpakning					60 9590.722	GB19299TK962	10	60
4 T2/T1/K Bundventilsæde pakning						GB19299TK961	10	60
5 T2/T1 plastomløber til bundventil						GB19299TK960	10	34
6 T2 trykknop forkromet, Duo skyl					60 9598.624	GB19299T2951	10	141
7 T2 ARTic cisternelåg, hvid					60 9589.350	GB1929900500	10	111
8 GBG 1/2" universal svømmerventil	60 9560.730	GB1929901971	36	272	60 9590.730	GB1929901972	8	290
9 Membran					60 9554.740	GB19299P0206	10	55
11 Cisternebolt komplet par (2 stk)					60 9577.820	GB1929900505	1	93
12 Cisternepakning					60 9577.380	GB1929900504	20	57
13 Flexibel tilslutningslange					60 9577.760	GB1929900502	1	57
14 Krom nippel 1/2" med pakning	60 9556.752	GB1929900058	1	47				
15 Brug V & B vario-bøjning, se pris i V & B prisliste						8711000	1	
16 Lux sæde med dæmpet lukning, hvid					61 4589.100	9M16S101	1	957
Do i sort					61 4589.101	9M16S136	1	1.013
18 Rustfrie detaljer/beslag til SC/QR for 4330 og 5G84 fra 2013-						92241761	par	231
19 Underskål til wc 4300/4310, Hvid	60 9577.100	GB184310001200	1	2.891				
Ditto, hvid C+	60 9577.150	GB1843100R1200	1	3.540				
20 Gulvbefæstigelsesæt						GB1929900381	par	270



DETALJENUMMER OG PRODUKT	STANDARDPAKNING				BUTIKSPAKNING			
	VVS NR.	ART. NR.	ANTAL	PRIS EX. MOMS	VVS NR.	ART. NR.	ANTAL	PRIS EX. MOMS
1 T2 komplet bundventil, Duo skyl	60 9562.500	GB19299T2955	10	323	60 9598.500	GB19299T2956	15	347
2 T2 bundventilhus Duo skyl	60 9562.730	GB19299T2953	10	191				
3 T2 trykknop forkrømet, Duo skyl					60 9598.624	GB19299T2951	10	141
4 T2 Logic cisternelåg, hvid					60 9583.350	8193B901	10	111
5 T2/T1 bundventilpakning					60 9590.722	GB19299TK962	10	62
6 T2/T1/K Bundventilsæde pakning						GB19299TK961	10	62
7 T2/T1 plastomløber til bundventil						GB19299TK960	10	34
8 Cisterne uden armatur og låg	60 9583.900	57949901	1	1.151				
9 Cisternepakning til 5696 S-lås	60 9564.380	GB1929900314	100	55	60 9596.480	GB1929900320	20	66
Cisternepakning til 5695 P-lås						GB1929900506		66
10 1/2" universal svømmerventil	60 9560.730	GB1929901971	36	272	60 9590.730	GB1929901972	8	290
11 Membran					60 9554.740	GB19299P0206	10	55
12 Krom nippel 1/2" med pakning	60 9556.752	GB1929900058	1	47				
13 Fleksibel tilslutningslange					60 9577.760	GB1929900502		57
14 Cisternebolt	60 9558.820	GB1929900265	100	48	60 9595.820	GB1929900319	20	98
15 Underskål til wc 5695 P-lås, hvid	60 9583.100	56959901	1	1.939				
Underskål til wc 5696 S-lås, hvid	60 9583.200	56969901	1	2.241				
16 Hårdt plasticsæde med låg og rustfrie beslag, hvid					61 4590.300	9M016101	1	670
Lux sæde med dæmpet lukning, hvid					61 4590.100	9M11S101	1	1.061
Do i sort					61 4590.101	9M11S136	1	1.654
17 Rustfrie sædebeslag med dæmpet lukning (par)						GB1919901845	stk	203
18 Rustfrie sædebeslag (par)						9M010161	stk	165
19 Plast dækkappe til wc 5696, hvid						GB1929903410	10	30
Gulvskruer inkl. hvide hætter	60 9569.840	GB1929900365	4	132				

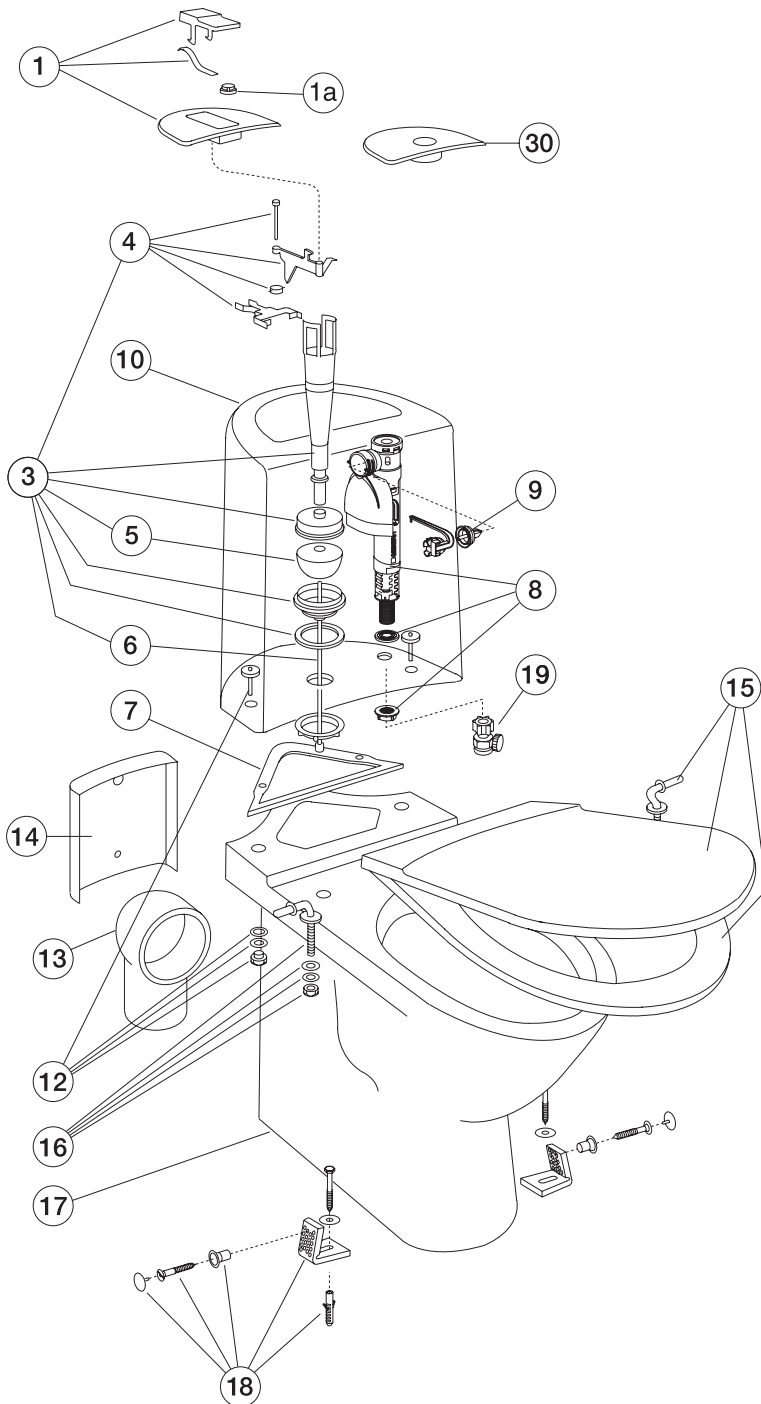


RESERVEDELE - 325, 344, 360

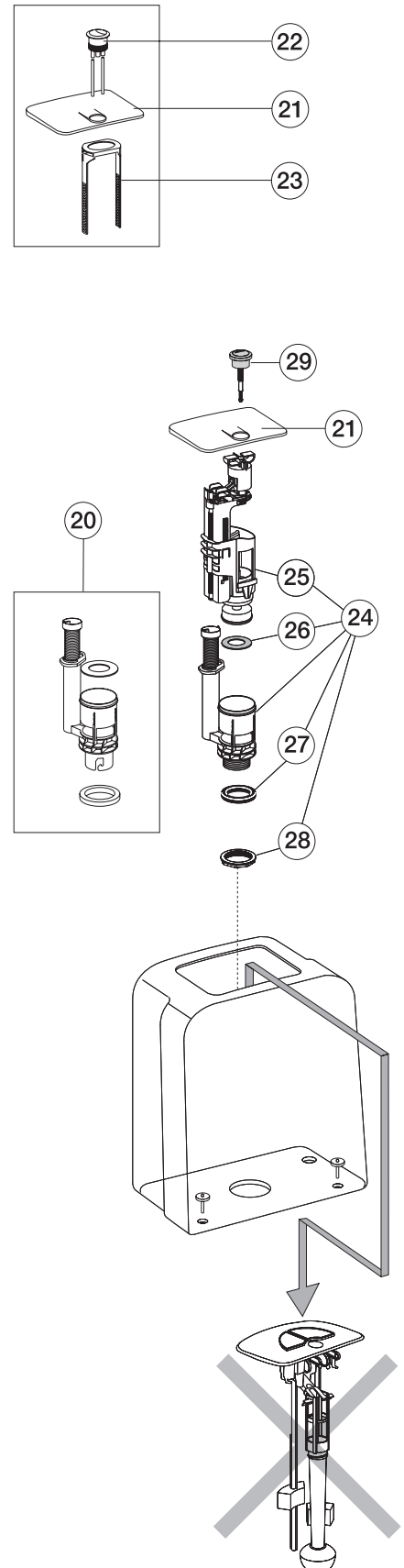
DETALJENUMMER OG PRODUKT	STANDARDPAKNING				BUTIKSPAKNING			
	VVS NR.	ART. NR.	ANTAL	PRIS EX. MOMS	VVS NR.	ART. NR.	ANTAL	PRIS EX. MOMS
1 NT-21 Trykanordning kompl. (tryk 32x95 mm), Hvid					60 9591.660	GB1929900208	10	141
2 Bladfjeder for trykknop Lågmøtrik 1993-1999		GB1929901244	20	18				
		GB1929901545	20	23				
3 ST bundventil komplet enkelt skyl	60 9561.510	GB1929900276	30	202	60 9591.505	GB1929900282		213
4 ST-22 Løfteanordning	60 9561.630	GB1929900300	20	66	60 9591.630	GB1929900209		69
5 Gummibold universal til NP, NT, ST og (NC, m/plastprop)	60 9561.631	GB1929900244	200	39	60 9591.627	GB1929900260	20	55
5a Gummibold universal til NP, NT, ST	60 9561.632	GB1929900245	200	36				
6 ST 2 Centerstang	60 9591.666	GB1929900347	10	49				
7 GBG 1/2" universal svømmerventil	60 9560.730	GB1929901971	36	272	60 9590.730	GB1929901972	8	290
GBG 1/2" Svømmerventil med efterfyldning	60 9560.731	GB1929901980	1	383				
GBG svømmerventil for sidetilgang	60 9560.750	GB1929901973	20	251	60 9590.750	GB1929901974	10	265
8 Membran					60 9554.740	GB19299P0206	10	55
9 Cisternepakning til wc 325	60 9550.380	GB1929900313	100	55	60 9591.480	GB1929900216	20	63
Cisternepakning til wc 344/360X	60 9557.380	GB1929900315	20	55				
10 Cisternebolte					60 9591.820	GB1929900217	20	98
11 Propensæde med låg til wc 325, Hvid					61 4581.000	GB1929900226	20	213
12 Hårdt plastsæde med rustfrie beslag					61 4591.000	GB1919901900		670
13 Krom nippel 1/2" med pakning	60 9556.752	GB1929900058	1	47				
14 Rustfrie beslag, stilbare D6 314-15-39-53-54-60		GB1919901830	20	157				
Gulvskruer, inkl. hvide hætter	60 9569.840	GB1929900365	4	132				

År 1995-2007

### SKANDIC



### CLASSIC

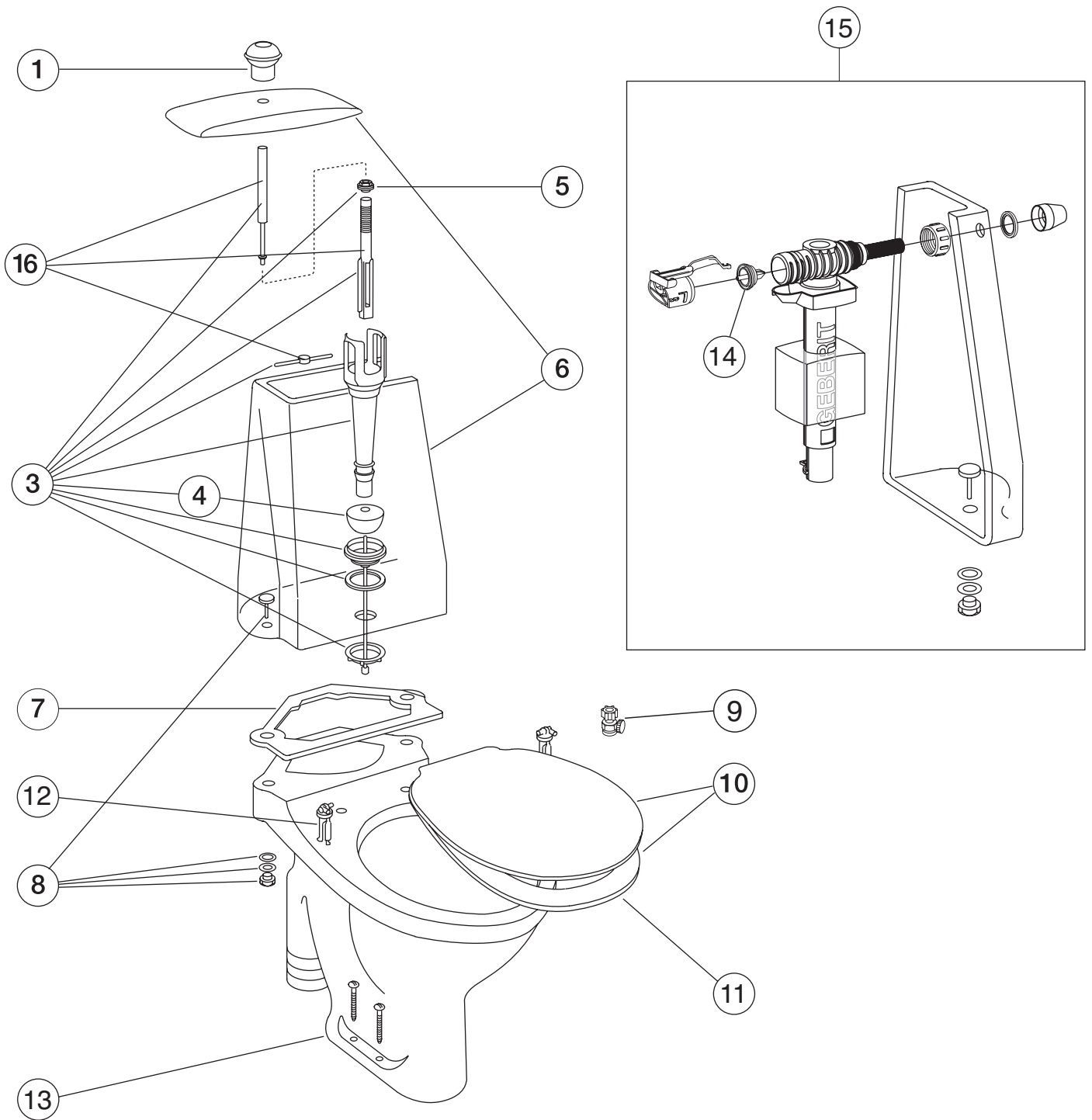




DETALJENUMMER OG PRODUKT	STANDARDPAKNING				BUTIKSPAKNING			
	VVS NR.	ART. NR.	ANTAL	PRIS EX. MOMS	VVS NR.	ART. NR.	ANTAL	PRIS EX. MOMS
1 ST 24 Cisternelåg m. trykknop enk.skyl, hvid					60 9597.350	GB1929900338	1	319
1a Lågmøtrik 1993-1999		GB1929901545	20	23				
1b Bladfjeder for trykknop		GB1929901244	20	18				
3 ST bundventil komplet enkelt skyl	60 9561.510	GB1929900276	30	202	60 9591.505	GB1929900282	10	214
4 ST-22 Løfteanordning	60 9561.630	GB1929900300	20	66	60 9591.630	GB1929900209	10	69
5 Gummibold universal til NP,NT,ST og (NC, m/plastprop)	60 9561.631	GB1929900244	200	39	60 9591.627	GB1929900260	20	55
Gummibold universal til NP,NT,ST	60 9561.632	GB1929900245	200	36				
6 ST Centerstang	60 9591.666	GB1929900347	10	49				
7 Cisternepakning til wc 330, 334, 360, 364					60 9597.480	GB1929900344	1	113
8 GBG 1/2" universal svømmerventil	60 9560.730	GB1929901971	36	272	60 9590.730	GB1929901972	8	290
GBG 1/2" svømmerventil med efterfyldning	60 9560.731	GB1929901980	1	383				
9 Membran					60 9554.740	GB19299P0206	10	55
10 Cisterne uden låg, uden armatur til wc 330 og 334, Hvid		GB1042300101	stk	2.161				
12 Cisternebolte, par til wc 330, 334, 360, 364					60 9597.820	GB1929900356	par	98
13 Specialbøjning i hvid plast til wc 330, 360	60 9549.450	GB1929900345	1	252				
14 Dækkappe 334, 364, Hvid		GB1929903411	1	252				
15 Hårdt plastsæde med låg og rustfrie beslag, hvid					61 4595.000	GB1919901601	1	775
Hårdt plastsæde med låg og rustfrie beslag, sort					61 4595.011	GB1919901610	1	821
16 Rustfrie sædebeslag, (par)						GB1919901832	par	155
17 Underskål til wc 330, 360, Hvid	60 9549.100	GB1043300101	1	2.451				
Underskål til wc 334, 364, Hvid		GB1043340101	1	2.451				
18 Gulvbeslag 330, 334, 360, 364						GB1929900381	par	268
19 Krom nippel 1/2" med pakning	60 9556.752	GB1929900058	1	47				
20 U2 ventilunderdel		GB19299U2940	stk	174				
21 T2/T1/U2/U1 cisternelåg Classic, Duo skyl		GB19299T1929	10	123				
22 T1 trykknop komplet matforkromet duo skyl	60 9590.660	GB19299T1951	10	128				
23 T1 plastikbøjle Duo skyl		GB19299T1956	10	82				
24 T2 komplet bundventil, Duo skyl	60 9562.500	GB19299T2955	10	320	60 9598.500	GB19299T2956	15	334
25 T2 bundventilhus Duo skyl	60 9562.730	GB19299T2953	10	191				315
26 T2/T1 bundventilpakning					60 9590.722	GB19299TK962	10	60
27 T2/T1/K Bundventilsæde pakning						GB19299TK961	10	60
28 T2/T1/K Plastomløber til bundventil						GB19299TK960	10	60
29 T2 trykknop forkromet, duo skyl					60 9598.624	GB19299T2951	10	141
30 Cisternelåg Skandic, til rund knap						GB19299T2800	stk	117

Børne WC, År 1950-

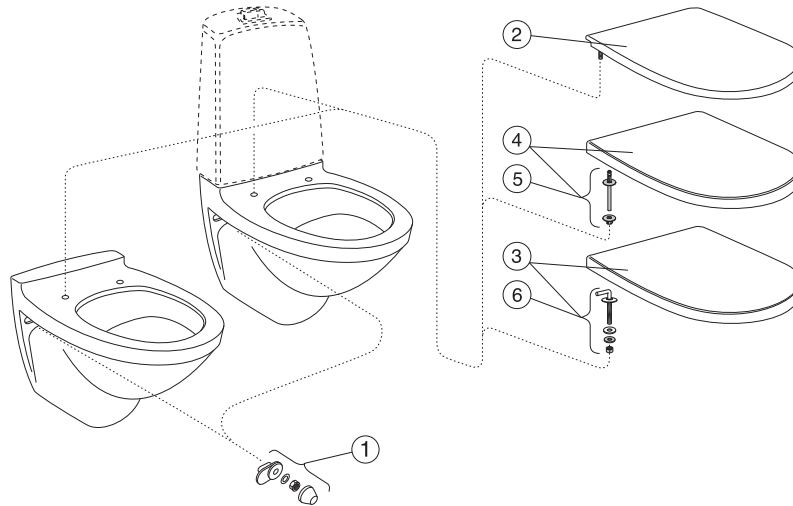
RESERVEDELE - 305



DETALJENUMMER OG PRODUKT	STANDARDPAKNING				BUTIKSPAKNING			
	VVS NR.	ART. NR.	ANTAL	PRIS EX. MOMS	VVS NR.	ART. NR.	ANTAL	PRIS EX. MOMS
1 NP-11 Løfteknop					60 9591.611	GB1929900237	10	69
3 NP-20 Bundventil					60 9591.501	GB1929900238	10	408
4 Gummibold universal til NP,NT,ST og (NC, m/plastprop)	60 9561.631	GB1929900244	200	39	60 9591.627	GB1929900260	20	55
5 NP-10 Møtrik til cisternelåg					60 9591.631	GB1929900236	20	35
6 Cisterne uden armatur m.låg, Hvid fra 1992-	60 9569.300	GB1042060101	1	975				
7 Cisternepakning til wc 305	60 9568.380	GB1929900316	20	55				
8 Cisternebolt (2 stk)					60 9591.820	GB1929900217	20	98
10 Propensæde uden låg til wc 305, Hvid	61 4586.000	GB1919901286	5	236				
11 Propensæde med låg til wc 305, Hvid	61 4587.000	GB1919900910	5	559				
12 Sædebeslag i plast til sæde med låg		GB1929901453		44				
13 Underskål, Hvid	60 9568.100	GB1043050101	1	1.447				
14 Membranhuis					60 9590.760	GB1929901976	10	99
15 GBG Svømmerventil, for sidetilgang	60 9560.750	GB1929901973	20	251	60 9590.750	GB1929901974	10	265
16 NP 21 løftestang					60 9591.629	GB1929900239	10	87

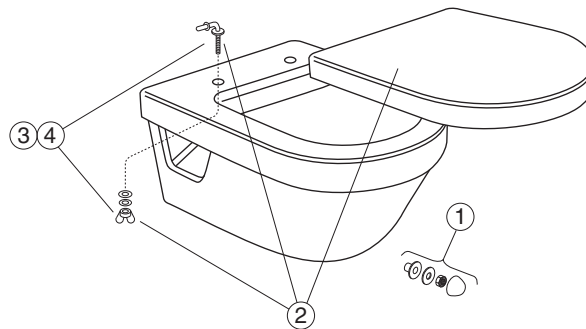
Reserve dele - Nautic 5530, 5520, 5522

År 2010-



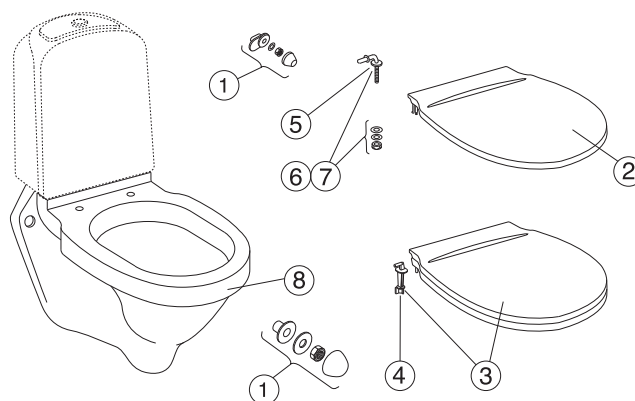
Reserve dele - Hygienic Flush 5G84

År 2014-



Reserve dele - Nordic 2320

År 2002-



RESERVEDELE

**Reserve dele - Nautic 5530, 5520, 5522**

DETALJENUMMER OG PRODUKT	STANDARDPAKNING				BUTIKSPAKNING			
	VVS NR.	ART. NR.	ANTAL	PRIS EX. MOMS	VVS NR.	ART. NR.	ANTAL	PRIS EX. MOMS
1 Mont.detljer til vægskål m/ovale huller		92207401	stk	104				
2 Sæde blødt hvid					61 4579.000	9M246101	5	200
3 Sæde hård plast m/rustfrie beslag, hvid					61 4580.000	9m256101	5	469
4 Sæde hård plast og dæmpet lukning, hvid					61 4580.300	9M26S101	5	925
Sæde hård plast og dæmpet lukning, sort					61 4580.301	9M26S136	5	925
5 Sædebeslag til 9M26S101 (år 2013-)	61 4580.830	92241461	sæt	323				
6 Sædebeslag rustfrie til 9M256101 (år 2013-)	61 4580.840	92241361	sæt	170				

**Reserve dele - Hygienic Flush 5G84**

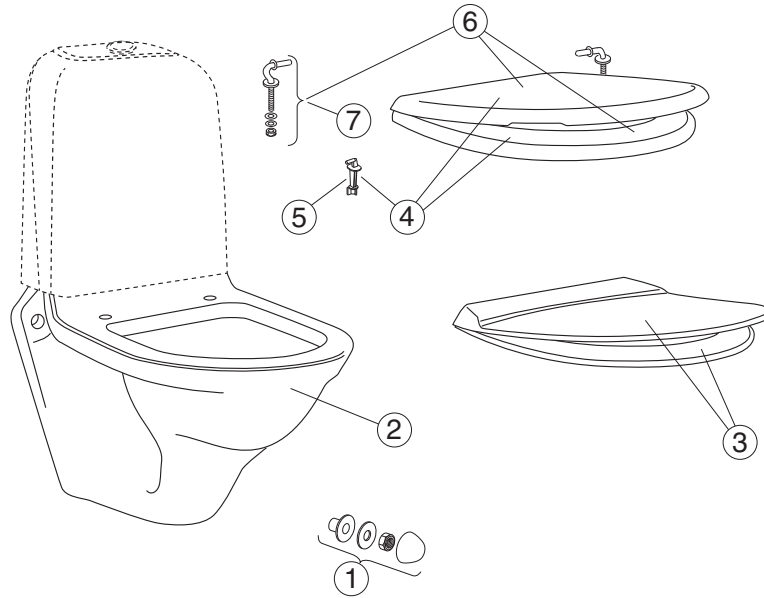
DETALJENUMMER OG PRODUKT	STANDARDPAKNING				BUTIKSPAKNING			
	VVS NR.	ART. NR.	ANTAL	PRIS EX. MOMS	VVS NR.	ART. NR.	ANTAL	PRIS EX. MOMS
1 Vægmonteringsæt		92185901	stk	66				
2 Sæde hård plast og dæmpet lukning, hvid					61 4589.100	9M16S101	stk	957
Sæde hård plast og dæmpet lukning, sort					61 4589.101	9M16S136	stk	1.013
3 Sædebeslag rustfrie til 5G84 fra (år 2014-)						92223561	sæt	231
4 Sædebeslag/detaljer rustfrie til SC/QR						92241761	sæt	231

**Reserve dele - Nordic 2320**

DETALJENUMMER OG PRODUKT	STANDARDPAKNING				BUTIKSPAKNING			
	VVS NR.	ART. NR.	ANTAL	PRIS EX. MOMS	VVS NR.	ART. NR.	ANTAL	PRIS EX. MOMS
1 Mont. detaljer til vægskål m/ovale huller		92207401	stk	104				
Vægmonteringsæt		92185901	stk	66				
2 Propensæde med låg, hvid					61 4583.100	GB1919902002	20	205
3 Sæde hård plast med låg, hvid					61 4598.000	GB1919902070	5	603
5 QR sædebeslag						GB1919901839	sæt	314
6 Sædebeslag rustfrie BK2 til lux sæde (udg. GB1919902050)						GB1919901834	10	155
Sædebeslag rustfrie til hårdt sæde						GB1919901840	sæt	157
7 Sædebeslag/detaljer rustfrie til SC D11						GB1919901845	sæt	203
8 Underskål til 2320, hvid	60 9573.200	GB182320001200	stk	2.161				
Underskål til 2320, hvid C+	60 9573.250	GB1823200R1200	stk	2.802				

### Reservelele - Nordic 339

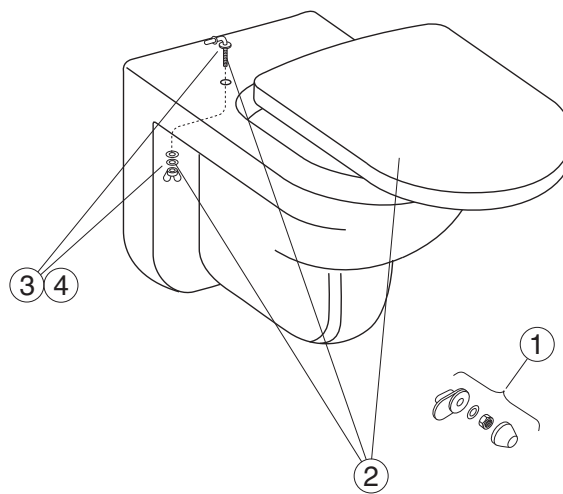
År 1992-



RESERVELELE

### Reservelele - Artic 4330

År 2005-



**Reserve dele - Nordic 339**

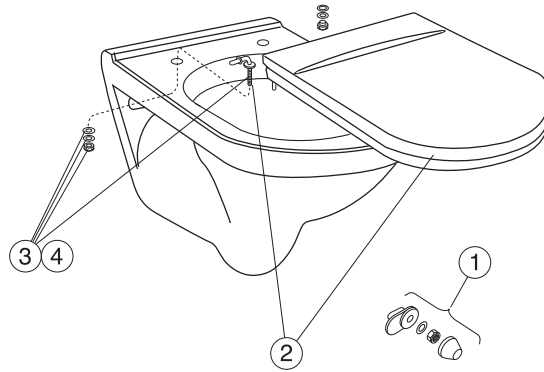
DETALJENUMMER OG PRODUKT	STANDARDPAKNING				BUTIKSPAKNING			
	VVS NR.	ART. NR.	ANTAL	PRIS EX. MOMS	VVS NR.	ART. NR.	ANTAL	PRIS EX. MOMS
1 Vægmonteringsæt		92185901	stk	66				
2 Underskål hvid	60 9572.100	GB1043390101	stk	2.161				
3 Propensæde med låg, hvid	61 4583.000	GB1919901702	20	205				
4 Sæde hård plast med låg og plastbeslag, hvid					61 4585.000	GB1919901201	5	446
5 Sædebeslag plast						GB1911101281	sæt	66
6 Sæde hård plast m/rustfrie beslag, hvid					61 4593.000	GB1919901950	5	670
Sæde hård plast m/rustfrie beslag, sort						GB1919901960	stk	742
7 Sædebeslag forkromede, BB1	61 4593.810	GB1919901831	20	157				

**Reserve dele - Artic 4330**

DETALJENUMMER OG PRODUKT	STANDARDPAKNING				BUTIKSPAKNING			
	VVS NR.	ART. NR.	ANTAL	PRIS EX. MOMS	VVS NR.	ART. NR.	ANTAL	PRIS EX. MOMS
1 Mont.detljer til vægskål m/ovale huller		92207401	stk	104				
2 Sæde hård plast og dæmpet lukning, hvid					61 4589.100	9M16S101	stk	957
Sæde hård plast og dæmpet lukning, sort					61 4589.101	9M16S136	stk	1.013
3 Sædebeslag rustfrie til 5G84 fra (år 2014-)						92223561	sæt	231
4 Sædebeslag/detaljer rustfrie til SC/QR						92241761	sæt	231

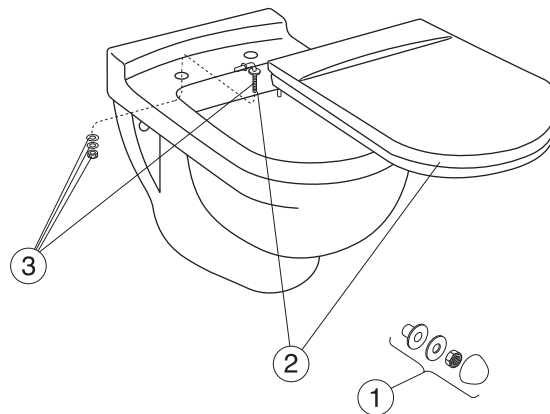
Reserve dele - Logic 5693

År 2007-



Reserve dele - Skandic/Classic 333

År 1995-2007



RESERVEDELE

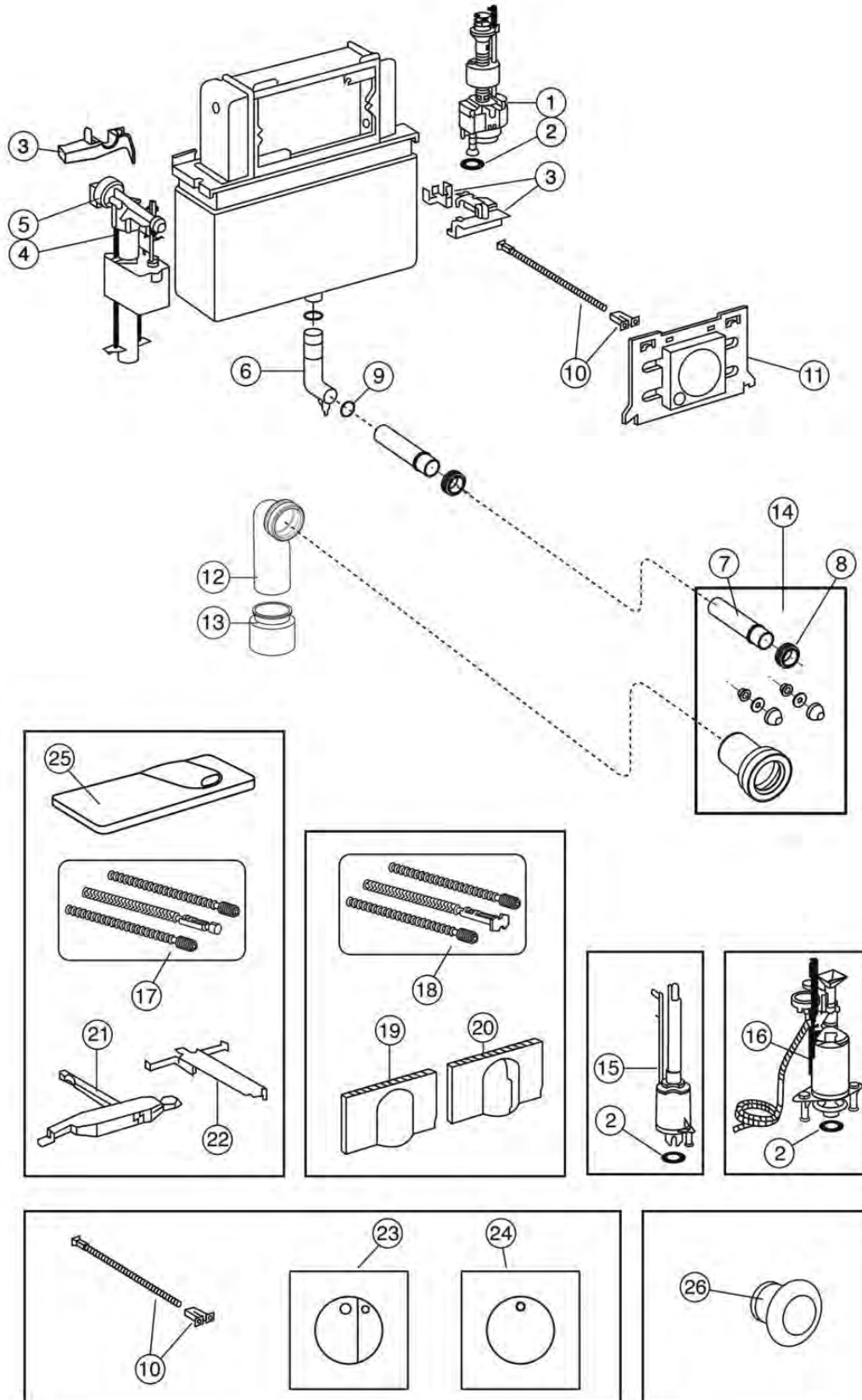


**Reserve dele - Logic 5693**

DETALJENUMMER OG PRODUKT	STANDARDPAKNING				BUTIKSPAKNING			
	VVS NR.	ART. NR.	ANTAL	PRIS EX. MOMS	VVS NR.	ART. NR.	ANTAL	PRIS EX. MOMS
1 Mont.detljer til vægskål m/ovale huller		92207401	stk	104				
2 Sæde hård plast m/rustfrie beslag, hvid					61 4590.300	9M016101	stk	670
Sæde hård plast og dæmpet lukning, hvid					61 4590.100	9M11S101	stk	1.061
Sæde hård plast og dæmpet lukning, sort					61 4590.101	9M11S136	stk	1.654
3 Sædebeslag/detaljer rustfrie til SC D11						GB1919901845	sæt	203
4 Sædebeslag rustfrie						9M010161	sæt	165

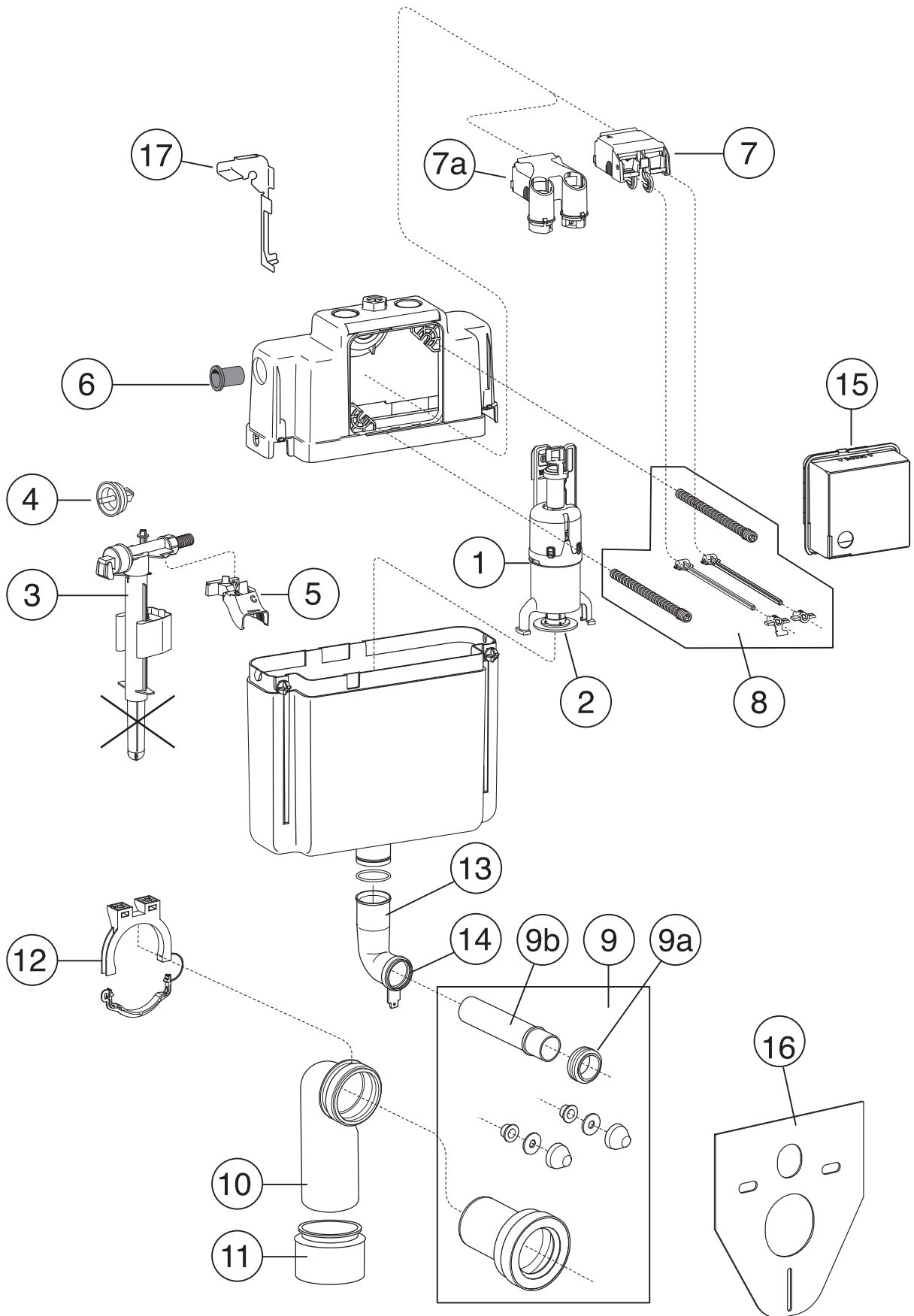
**Reserve dele - Skandic/Classic 333**

DETALJENUMMER OG PRODUKT	STANDARDPAKNING				BUTIKSPAKNING			
	VVS NR.	ART. NR.	ANTAL	PRIS EX. MOMS	VVS NR.	ART. NR.	ANTAL	PRIS EX. MOMS
1 Vægmonteringsæt		92185901	stk	66				
2 Sæde hård plast m/rustfrie beslag, hvid					61 4595.000	GB1919901601	stk	775
Sæde hård plast m/rustfrie beslag, sort					61 4595.011	GB1919901610	stk	821
3 Sædebeslag rustfrie						GB1919901832	sæt	155



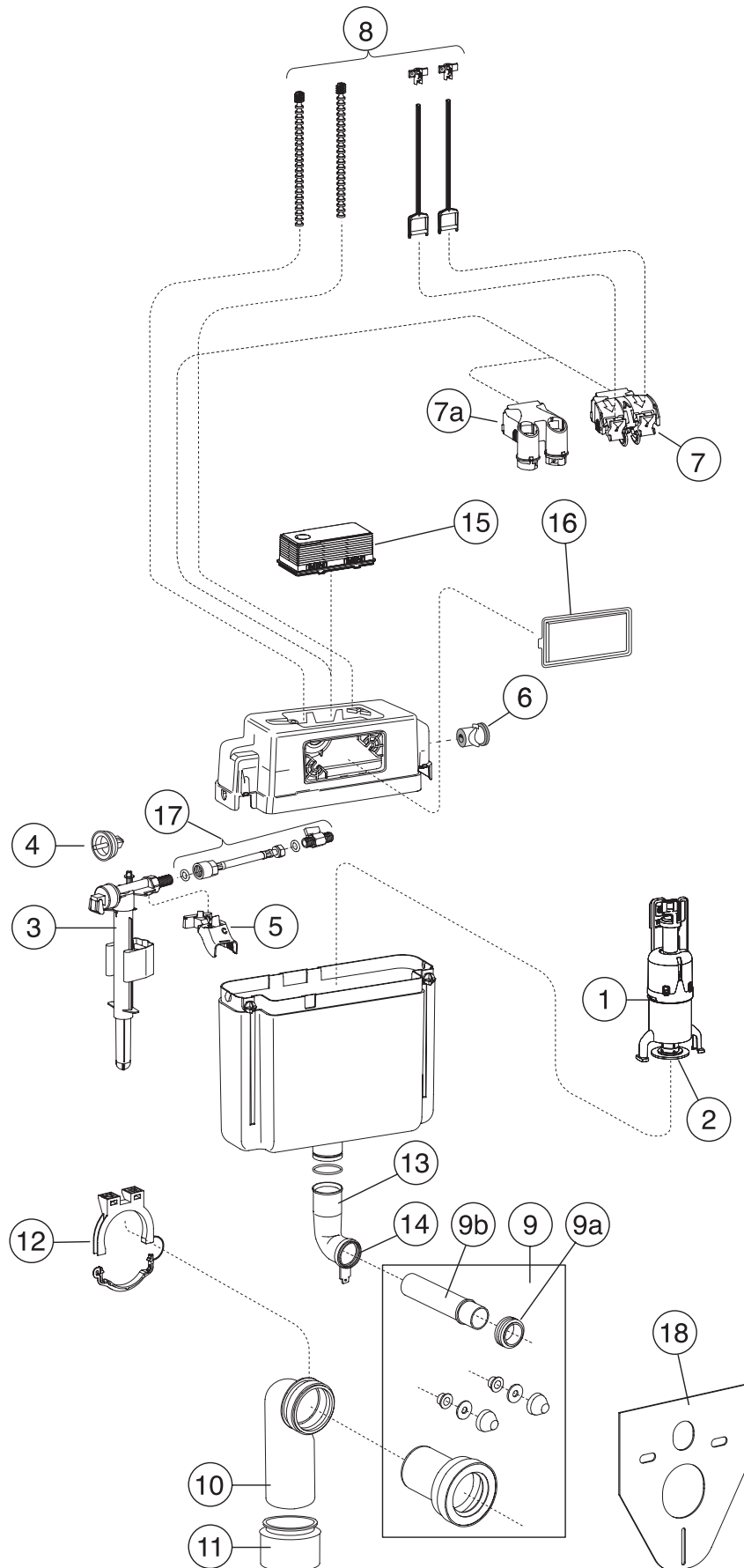
RESERVEDELE - TRIOMONT

DETALJENUMMER OG PRODUKT	STANDARDPAKNING				BUTIKSPAKNING			
	VVS NR.	ART. NR.	ANTAL	PRIS EX. MOMS	VVS NR.	ART. NR.	ANTAL	PRIS EX. MOMS
1 Bundventil for duo skyls cisterner		GB1921100095	1	346				
2 Tætning bundventil Duo (69x20 beige)		GB1921100110	1	23				
3 Bro og fæste svømmerventil		GB1921100122	1	104				
4 Svømmerventil med sidetilgang	60 9578.730	GB1921100372	1	380				
5 Membran svømmerventil, enkelt og duo	60 9578.740	GB1921100373	1	81				
6 Skyllerør i vinkel		GB1921100385	1	155				
7 Skyllerør lige 300 mm		GB1921100111	1	126				
8 Tilslutning til skyllerør		GB1921100381	1	87				
9 Tætningsring til skyllerør		GB1921100386	1	92				
10 Distans/låsepinde Duo/Enkel til pos 23 og 24		GB1921100114	1	91				
11 Beskyttelseskappe til pos 19		GB1921100115	1	55				
12 Afløbsbøjning 90 grader, 90 mm		GB1921100382	1	206				
13 Overgangsstykke 110x90 mm		GB1921100383	1	160				
14 Wc-tilslutning 90 mm, skyllerør L=300 mm Tilslutning til skyllerør, afløbsrør L=300 mm 2 plasthylstre/brikker/dækkappe		GB1921100380	1	367				
15 Bundventil for enkelt skyls cisterner		GB1921100082	1	268				
16 Bundventil Pneumatisk for enk. skyls trykknop		GB1921100081	1	767				
17 Distance/låsepinde Enkel til pos 19 og 25		GB1921100094	1	126				
18 Distance/låsepinde Duo til pos 20		GB1921100098	1	129				
19 Kompl. frontplade Enkel skyl hvid	61 7229.000	GB1921101171	1	206				
20 Kompl. frontpanel Duo skyl hvid	61 7229.200	GB1921101178	1	243				
21 Hævearm Triomont Top 2903		GB1921100099	1	30				
22 Bro Triomont Top 2903		GB1921100118	1	23				
23 Kompl. Frontpanel universal, Duo hvid	61 7239.020	GB1921102010	1	243				
Kompl. Frontpanel universal, Duo mat krom	61 7239.030	GB1921102012	1	590				
Kompl. Frontpanel universal, Duo blank krom		GB1921102016	1	590				
24 Kompl. frontpanel universal, enkel. Hvid	61 7239.000	GB1921102011	1	243				
Kompl. Frontpanel universal, enkel mat krom	61 7239.010	GB1921102013	1	590				
Kompl. Frontpanel universal, enkel blank krom	61 7239.200	GB1921102017	1	590				
25 Toptryk enkel skyl, hvid		GB1921101191	1	208				
Toptryk enkel skyl, krom		GB1921101188	1	577				
26 Pneumatisk trykknop hvid		GB1921101195	1	201				
Pneumatisk trykknop krom		GB1921101194	1	255				



RESERVEDELE - TRIOMONT XS

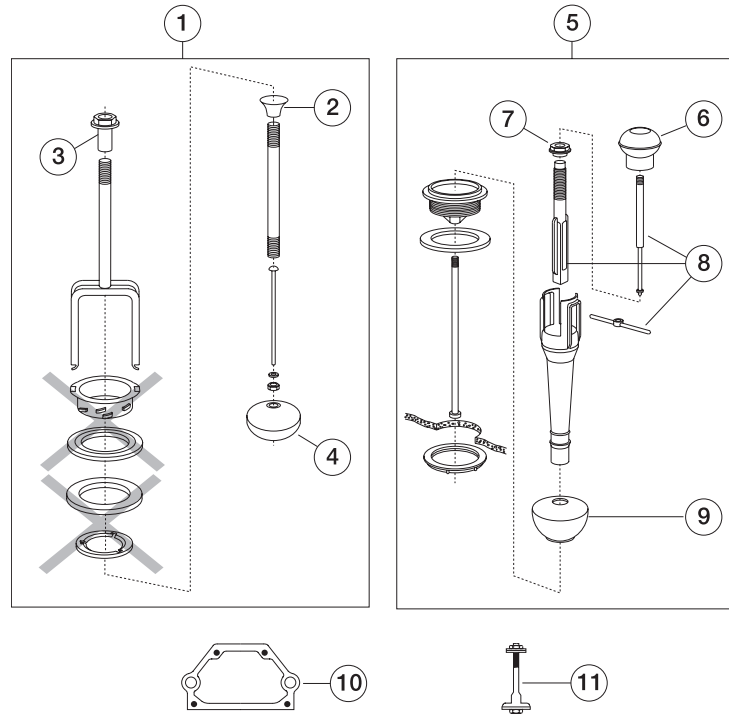
DETALJENUMMER OG PRODUKT	STANDARDPAKNING				BUTIKSPAKNING			
	VVS NR.	ART. NR.	ANTAL	PRIS EX. MOMS	VVS NR.	ART. NR.	ANTAL	PRIS EX. MOMS
1 Bundventil til XS og XT, duo /enkelt skyl	60 9578.500	GB1921100370	1	207				
2 Bundpakning til do	60 9578.595	GB1921100371	1	85				
3 Svømmerventil til XS og XT - ændret model	60 9578.730	GB1921100372	1	380				
4 Membran til do	60 9578.740	GB1921100373	1	81				
5 Fæste til do		GB1921100375	1	110				
6 Hylster til skyllerør 23-26 mm		GB1921100376	1	158				
7 Klemme med løftekrog		GB1921100377	1	119				
7a Pneumatisk løfteanordning til XS og XT		GB1921100394	1	567				
8 Sæt med fixeringspind Single		GB1921100378	1	113				
Sæt med fixeringspind Duo		GB1921100379	1	120				
9 Tilslutningsdetaljer L= 300 mm		GB1921100380	1	367				
9a Tilslutning til skyllerør		GB1921100381	1	87				
9b Skyllerør mL=300 mm		GB1921100111	1	126				
10 Afløbsbøjning 90 * 90 mm		GB1921100382	1	212				
11 Excentrisk afløbsbøjle 90 * 100 mm		GB1921100383	1	164				
12 Fixering til afløbsbøjning		GB1921100384	1	97				
13 Skyllerør med fæste		GB1921100385	1	143				
14 Tætningsring til skyllerør		GB1921100386	1	84				
15 Beskyttelseskappe		GB1921100387	1	109				
16 Isolering/beskyttelse t/væg skål		GB1921100388	1	91				
17 Reparationssæt, fastgørelse t/XS/XT tryk		GB1921100389	1	364				
Slange til pneumatist trykknop		GB1921100398	1	167				



DETALJENUMMER OG PRODUKT	STANDARDPAKNING				BUTIKSPAKNING			
	VVS NR.	ART. NR.	ANTAL	PRIS EX. MOMS	VVS NR.	ART. NR.	ANTAL	PRIS EX. MOMS
1 Bundventil til XS og XT, duo/enkel skyl	60 9578.500	GB1921100370	stk	207				
2 Bundpakning til do	60 9578.595	GB1921100371	stk	85				
3 Svømmerventil til XS og XT	60 9578.730	GB1921100372	stk	380				
4 Membran til do	60 9578.740	GB1921100373	stk	81				
5 Fæste til do		GB1921100375	stk	110				
6 Hylster til skyllerør 18-28 mm		GB1921100392	stk	150				
7 Mekanisk løfteanordning		GB1921100395	stk	161				
7a Pneumatisk løfteanordning til XS og XT		GB1921100394	stk	567				
8 Sæt med fixering/trykstænger		GB1921100391	stk	167				
9 Tilslutningssæt til wc skyllerør L=300 mm Tilslutning til skyllerør afløbsrør L=300 mm		GB1921100380	stk	357				
9a Tilslutning til skyllerør		GB1921100381	stk	85				
9b Skyllerør mL=300 mm		GB1921100111	1	126				
10 Afløbsbøjning 90x90 mm		GB1921100382	stk	206				
11 Excenter 90x110 mm		GB1921100383	stk	160				
12 Fixering til afløbsbøjning		GB1921100384	stk	94				
13 Skyllerør med fæste		GB1921100397	stk	138				
14 Tætningsring til skyllerør		GB1921100386	stk	82				
15 Beskyttelseskappe top		GB1921100390	stk	135				
16 Beskyttelseskappe front		GB1921100396	stk	126				
17 Tilslutning med ventil		GB1921100393	stk	429				
18 Isolering/beskyttelse t/væg skål Slange til pneumatisk trykknop		GB1921100388	stk	91				
		GB1921100398	stk	167				

Gamle bundventiler NC, NP

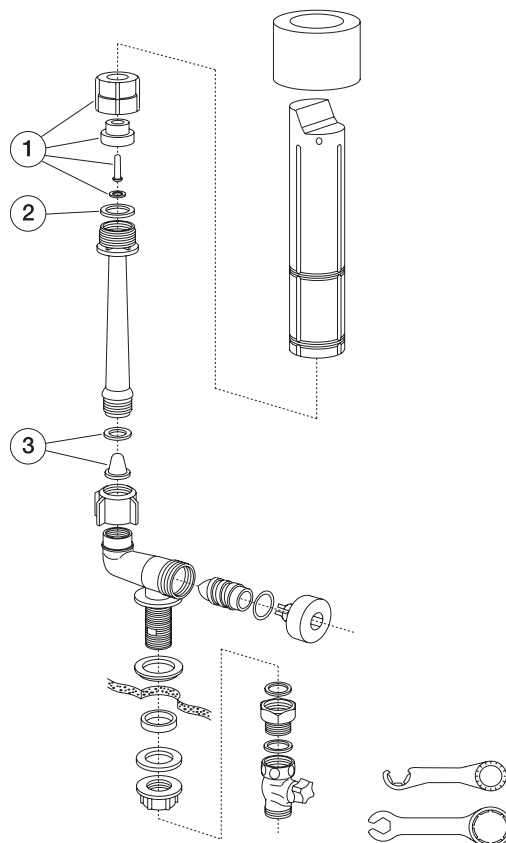
NC År -1982  
NP År 1982-



RESERVEDELE - NC, NP, TF

Gammel svømmerventil TF

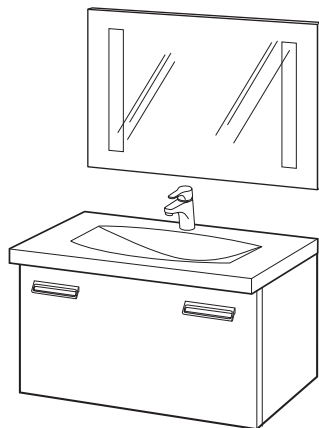
År 1982-1992



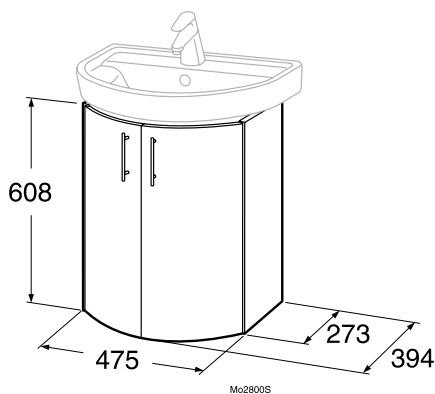


DETALJENUMMER OG PRODUKT	STANDARDPAKNING				BUTIKSPAKNING			
	VVS NR.	ART. NR.	ANTAL	PRIS EX. MOMS	VVS NR.	ART. NR.	ANTAL	PRIS EX. MOMS
<b>Gamle bundventiler NC, NP</b>								
1 NC Bundventil til samtlige wc-modeller fremstillet før 1982, bortset fra 305 og 360-hjørne					60 9591.500	GB1929900211	10	511
2 NC-10 Løfteknop	60 9550.610	GB1929900291	50	59				
3 NC 8 møtrik til cisternelåg	60 9550.630	GB1929900332	12	13				
4 Gummibold universal til NP, NT, ST og (NC, m/plastprop) m/plastprop	60 9561.631	GB1929900244	36	38	60 9591.627	GB1929900260	20	55
5 NP-20 Bundventil					60 9591.501	GB1929900238	10	408
6 NP-11 Løfteknop					60 9591.611	GB1929900237	10	69
7 NP 10 møtrik til cisternelåg					60 9591.631	GB1929900236	20	35
8 NP-21 Løfestang					60 9591.629	GB1929900239	10	87
9 Universal gummibold til bundventil	60 9561.631	GB1929900244	36	38				
10 NP/NT/ST								
11 Cisternepakning til 315/325					60 9591.480	GB1929900216	20	63
Cisternebolt til wc 315/325 (2 stk)					60 9591.820	GB1929900217	20	98
<b>Gammel svømmerventil TF</b>								
1 TF-33 Servoventil komplet					60 9591.703	GB1929900233	10	39
2 TF-11 Ventilmembran					60 9591.726	GB1929900229	20	33
3 TF-9 Filter med pakning					60 9591.719	GB1929900228	10	40
<b>GBG Basic 394 og Saval gulvstående wc</b>								
Trykknop krom					60 9585.604	GB19299S3951		103
Bundventilpakning					60 9585.595	GB19299S3962		58
Membran til svømmerventil					60 9585.740	GB19299S3979		39

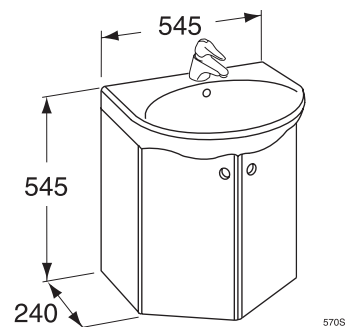
## Reserve dele - Møbler



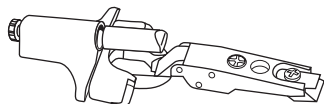
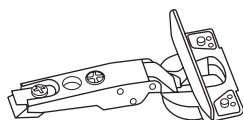
Logic



Nordic II



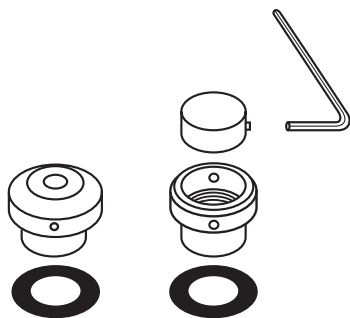
Nordic



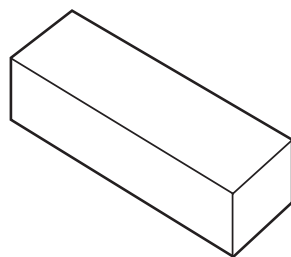
Hængsler til Logic

RESERVEDELE

## Reserve dele - Møbler



Knapsæt



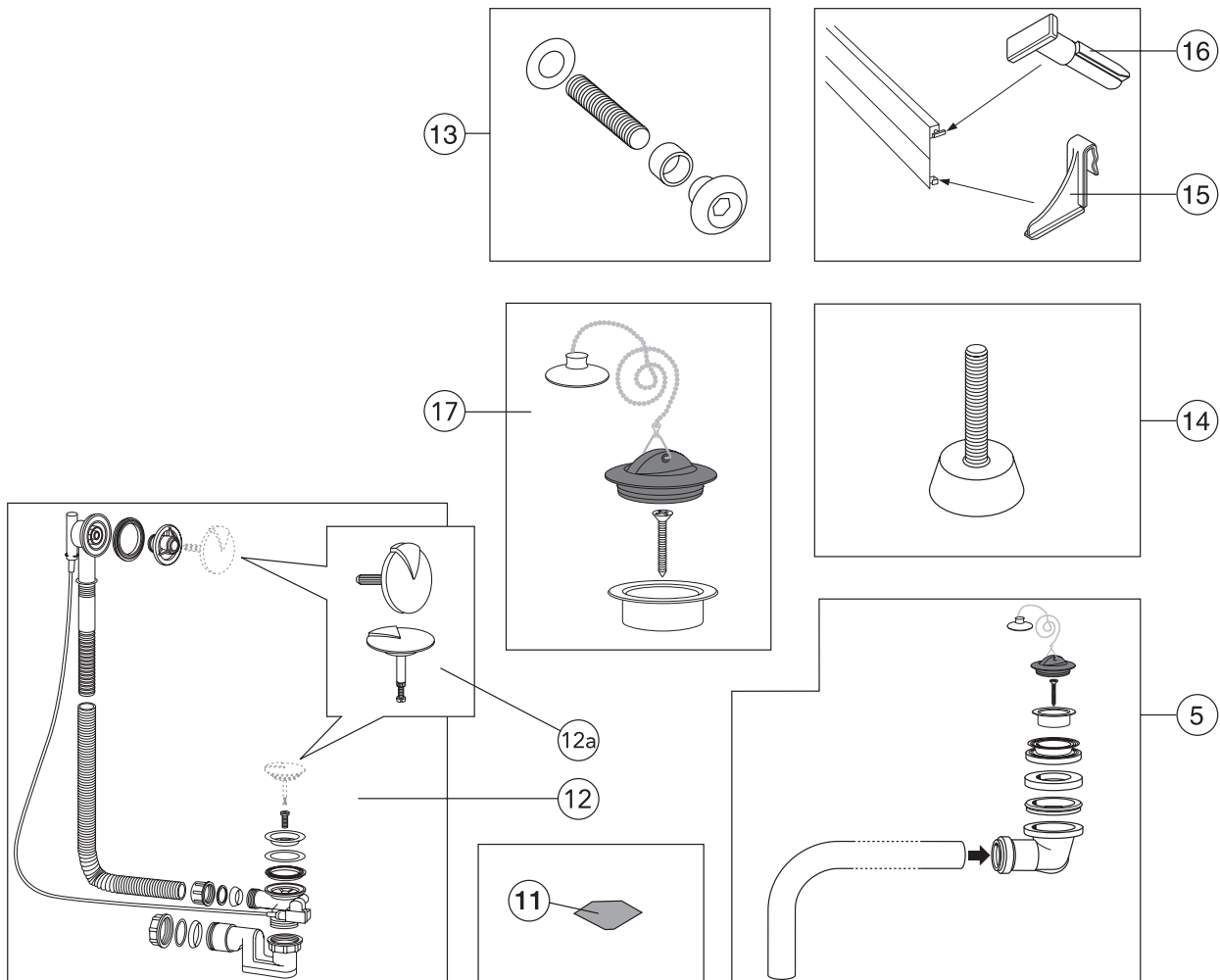
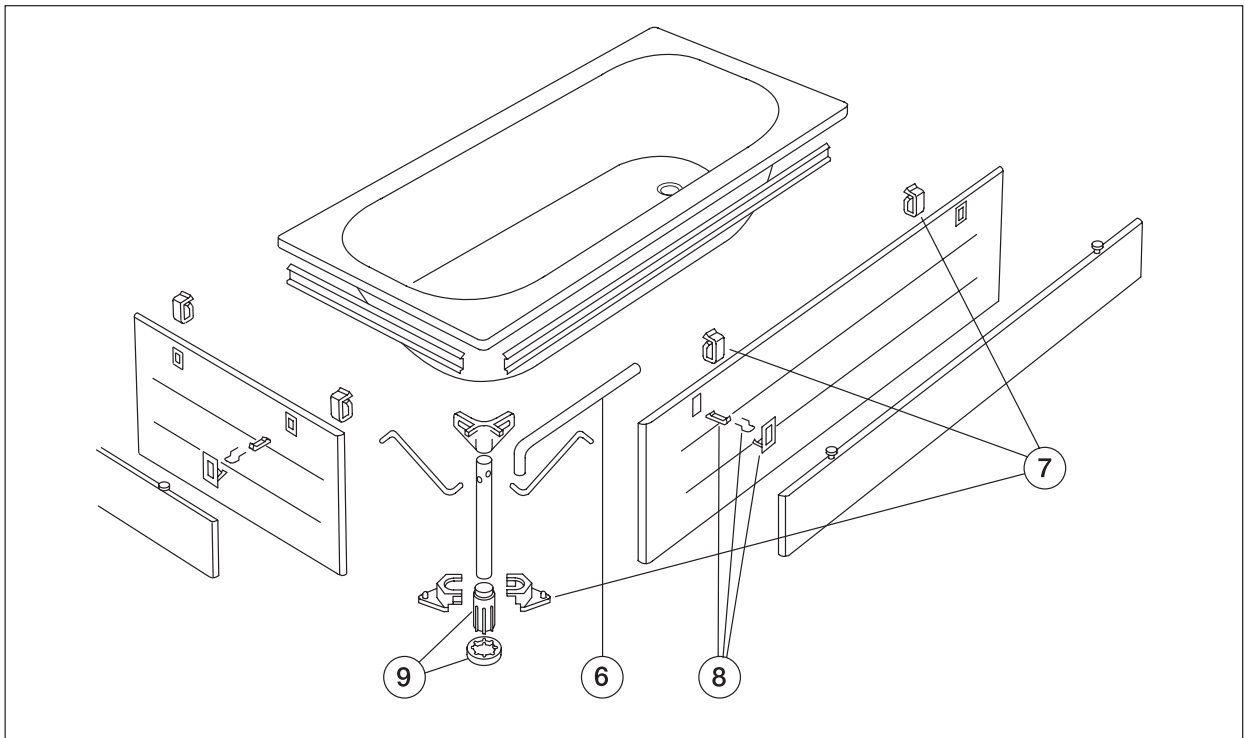
Keramisk gummi

**Reservedele - Møbler**

DETALJENUMMER OG PRODUKT	STANDARDPAKNING				BUTIKSPAKNING			
	VVS NR.	ART. NR.	ANTAL	PRIS EX. MOMS	VVS NR.	ART. NR.	ANTAL	PRIS EX. MOMS
<b>Nordic II år 2002-2010</b> Låge 2800/2820, højre/venstre, hvid		GB8128000100	1	1.033				
<b>Nordic år 1993-2002</b> Spejllåge 580		GB815800009	1	414				
Ring/greb til låge, krom		GB81299102	1	44				
<b>Logic</b> Hængsler (par)		GB8118000002	1	391				
<b>Nordic3 spejlskab</b> LED lys		92246700	1	751				
Transformer		B0017300	1	589				
Glashylde		B0017400	1	379				
Spejldør venstre, hvid		B00177E4	1	939				
Spejldør højre, hvid		B00178E4	1	1.099				
Spejldør venstre, L.Wood		B00177E9	1	939				
Spejldør højre, L. Wood		B00178E9	1	1.099				
<b>Nordic3 højskab</b> Glashylde		B0017100	1	293				
Hyldebærer 4 stk		B0017200	1	206				
Håndtag (greb)		B0290061	1	261				
<b>Nordic3 vaskeskab</b> Håndtag (greb)		B0017900	1	261				

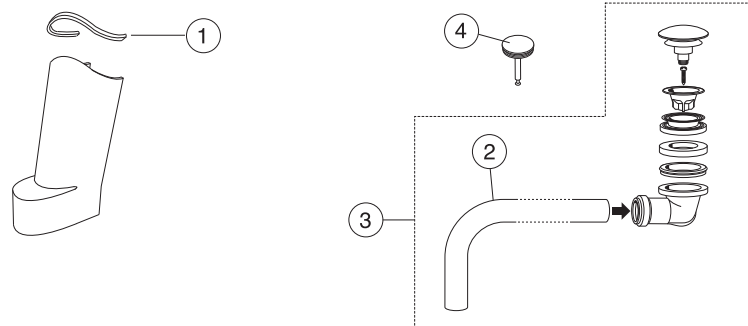
**Reservedele - Øvrige**

DETALJENUMMER OG PRODUKT	STANDARDPAKNING				BUTIKSPAKNING			
	VVS NR.	ART. NR.	ANTAL	PRIS EX. MOMS	VVS NR.	ART. NR.	ANTAL	PRIS EX. MOMS
<b>Drikkefontæne 1007 år -2004</b> Knapsæt		GB1923100697	1	353				
<b>Øvrigt</b> Keramisk gummi		GB1923100802	1	220				

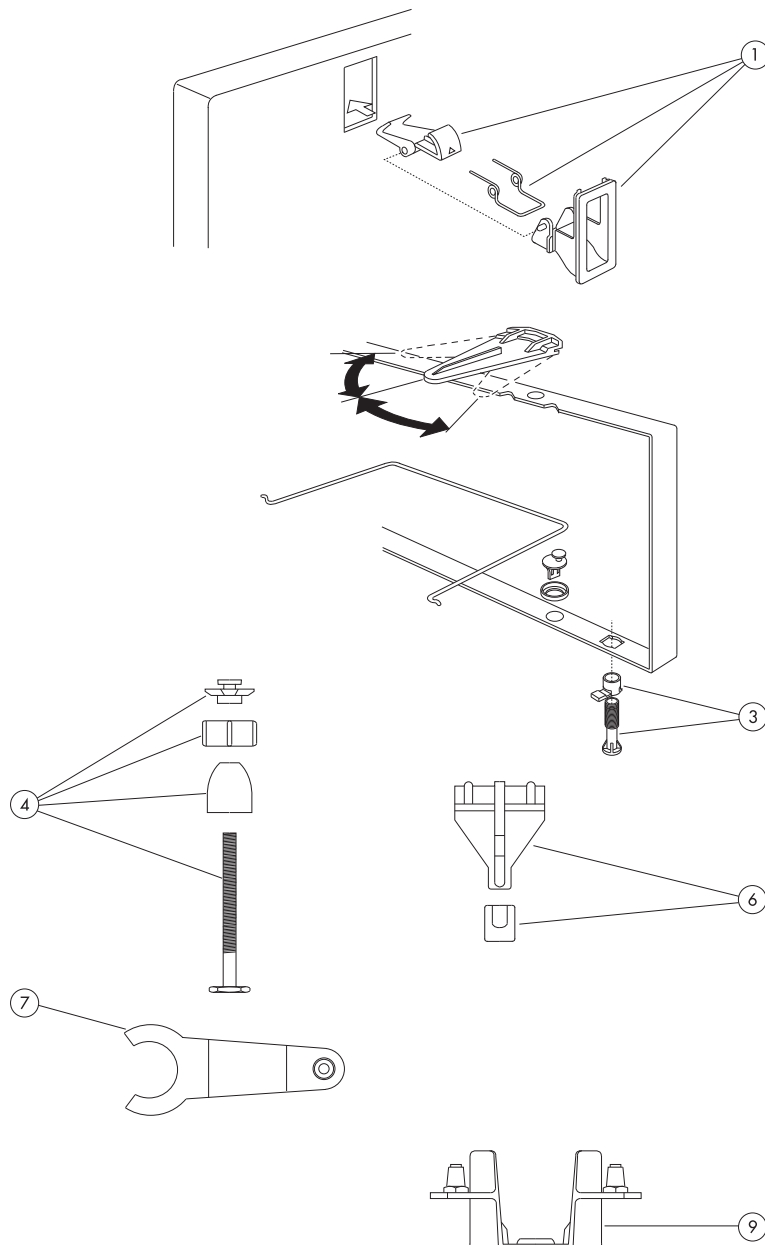


DETALJENUMMER OG PRODUKT	STANDARDPAKNING				BUTIKSPAKNING			
	VVS NR.	ART. NR.	ANTAL	PRIS EX. MOMS	VVS NR.	ART. NR.	ANTAL	PRIS EX. MOMS
5 Bundventil med prop, kompl. Til std.kar, 2009 -		GB2929900175		278				
6 Udløbsrør til standard badekar, Hvid						GB2929900172	20	185
7 Front/Gavlbeslag til badekar fremstillet 1992-2000						GB2929900112	20	90
8 Frontlås til samtlige badekar fremstillet 1986-2000, Hvid		GB2929900115	20	42				
9 Badekarsfod, 1991-2000		GB2929900037	20	90				
11 Skumpuder til frontstativ (4 stykker) 2000-		GB2929900110	1	187				
12 Overløbsarrangementet til badekar 2011-					74 7375.140	GB2924300155	1	783
12a Prop og greb Krom til badekar 2000-					74 7375.904	GB2924300156	1	342
13 Monteringsskruer til frostet sikkerhedsglas, 2001-2011		GB2929920001	1	223				
14 Stilbare fødder år 2002-		GB2929970004	sæt	113				
15 Plastklemme til sokkel År 2009-		GB2929970001	1	89				
16 Styrestift til sokkel på helfront/gavl år 2009-		GB2929970002	stk	54				
17 Udskiftningsprop år 2010- (bundrist, skruer, sort gummiprop og kæde)		GB2929900174	1	91				
Reperationsemalje, hvid år 2001-		GB1923101721	stk	113				

Badekar 6316/6368



RESERVECELE - BADEKAR



DETALJENUMMER OG PRODUKT	STANDARDPAKNING				BUTIKSPAKNING			
	VVS NR.	ART. NR.	ANTAL	PRIS EX. MOMS	VVS NR.	ART. NR.	ANTAL	PRIS EX. MOMS
1 PVC-pakning til fødder til 6316, 6368		GB2921200354	1	161				
2 Udløbsrør, Hvid						GB2929900172	20	185
Bundventil pop-up komplet inkl. udløbsrør til badekar fremstillet fra 2009-		GB2929970003	10	278				
4 Prop til vejerstyret bundventil fremstillet 1998-2009, Hvid		GB2924300160	1	75				
Ditto, Krom		GB2924300166	1	82				

DETALJENUMMER OG PRODUKT	STANDARDPAKNING				BUTIKSPAKNING			
	VVS NR.	ART. NR.	ANTAL	PRIS EX. MOMS	VVS NR.	ART. NR.	ANTAL	PRIS EX. MOMS
1 Frontlås, til samtlige badekar fremstillet fra 1986-1992, Hvid		GB2929900115	20	42				
3 Front/gavlstøtte til badekar: -1992 3160, 4401, 3165, 3165-3-9000, 4005, 4155-2, 4305, 4405, 4405-3-9000		GB2929900117	10	45				
4 Front/gavlstøtte til badekar, - 1988: 3006, 4001, 4150, 4301		GB2929900118	30	77				
6 Øverste front/gavlbeslag til badekar, -1988: 3006, 4001, 4150, 4301		GB2929900041	20	30				
7 Fronthage til badekar, -1988: 3006,4001		GB2929900120	30	23				
9 Øverste frontbeslag til badekar, -1991: 3160		GB2929900119	30	79				