

Uusi Nautic -keittiöhana - korkea juoksuputki

Sisältää astianpesukoneen sulkuventtiilin, energialuokka B

GUSTAVSBERG /
FIKSUMPI KYLPYHUONE



Tuotteen ominaisuudet

Eco-flow



Cold-start



Eco-stopp



Pika-
asennus



- Energialuokka B
- Cold-start, hanasta tulee vain kylmää vettä, kun vipu on asetettu suoraan eteenpäin
- Soft move -teknologia saa vivun kääntymään pehmeästi ja tarkasti



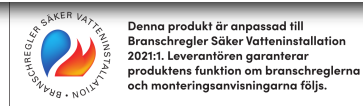
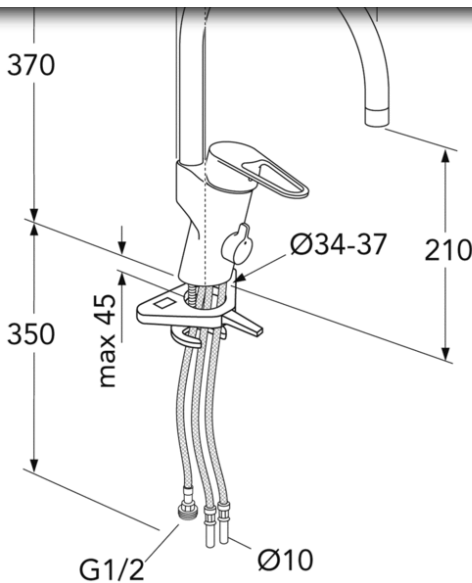
This website uses cookies

We use anonymous cookies to provide basic website functionality, benign statistics, embedded video, personalised content, and social media features. Therefore we require your consent by law. This is because information about your use of our site may be shared with our social media, advertising and analytics partners who may combine it with other information that you've provided them, or that they've collected from your use of their services.

If you do **NOT** agree, or do **NOTHING**, this banner remains in place and **NO** tracking occurs.

Allow all cookies

Show details



Kokoaminen & hoito

Ennen asennusta putket tulee huuhdella puhtaiksi hanaan asti. Hana liitetään kylmävesiputkeen oikealta ja lämminvesiputkeen vasemmalta. Vedenpaine: max 1000 kPa. Lämpimän veden lämpötila: max 80°C.

