

Uusi Nautic -keittiöhana - korkea juoksuputki

Energialuokka C

GUSTAVSBERG /
FIKSUMPI KYLPYHUONE



Tuotteen ominaisuudet

Eco-flow



Cold-start



Eco-stopp



Pika-
asennus



- Helppokäyttöinen kahva, jossa on selkeä värimerkintä kuumaa ja kylmää vettä varten
- Soft move -teknologia saa vivun kääntymään pehmeästi ja tarkasti
- Kääntyvä juoksuputki 110° (rajoitin 0° ja 60°)

Artikkelien numero jne.

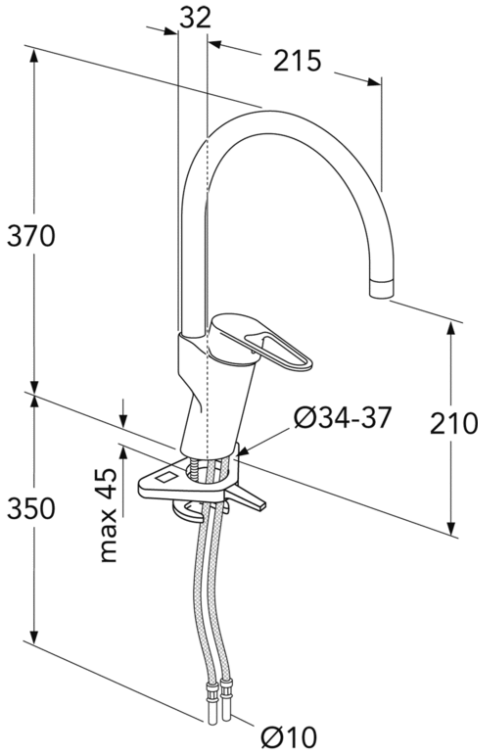
LVI-numero:
6270860

ART-nr:
GB41206058

EAN-nr:
7393792234733

Pakkaus
L: 440,00 x W: 275,00 x H: 75,00 mm.
Paino: 1,70 kg

Suosittelua vähittäishinta
(0 EUR ilman veroa)



Energiamerkintä ja -sertifiointi



Kokoaminen & hoito

Ennen asennusta putket tulee huuhdella puhtaiksi hanaan asti. Hana liitetään kylmävesiputkeen oikealta ja lämminvesiputkeen vasemmalta. Vedenpaine: max 1000 kPa. Lämpimän veden lämpötila: max 80°C.

