

Uusi Nautic -keittiöhana - korkea juoksuputki

Energialuokka B

GUSTAVSBERG /
FIKSUMPI KYLPYHUONE



Tuotteen ominaisuudet

Eco-flow



Cold-start



Eco-stopp



Pika-
asennus



- Energialuokka B
- Cold-start, hanasta tulee vain kylmää vettä, kun vipu on asetettu suoraan eteenpäin
- Soft move -teknologia saa vivun kääntymään pehmeästi ja tarkasti

Artikkelien numero jne.

LVI-numero:
6270859

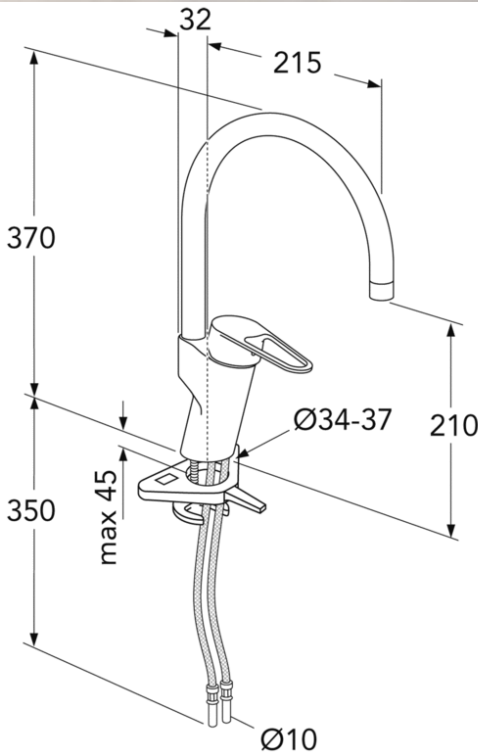
ART-nr:
GB41206056

EAN-nr:
7393792235464

Pakkaus
L: 440,00 x W: 275,00 x H: 75,00 mm.
Paino: 1,70 kg

Suosittelu vähittäishinta
258 EUR (208 EUR ilman veroa)

Energiamerkintä ja -sertifiointi



Kokoaminen & hoito

Ennen asennusta putket tulee huuhdella puhtaiksi hanaan asti. Hana liitetään kylmävesiputkeen oikealta ja lämminvesiputkeen vasemmalta. Vedenpaine: max 1000 kPa. Lämpimän veden lämpötila: max 80°C.

