

Keittiöhana Nordic3 - korkea juoksuputki

Korkea juoksuputki

GUSTAVSBERG /
FIKSUMPI KYLPYHUONE



Tuotteen ominaisuudet

- Kahva selkeällä värimerkinnällä kuumalle ja kylmälle vedelle
- Soft move -teknologia saa vivun kääntymään pehmeästi ja tarkasti
- Kääntyvä juoksuputki 110 ° (0 ° ja 80 ° rajoittimet)

Artikkelien numero jne.

LVI-numero:
6270887

ART-nr:
GB41203456

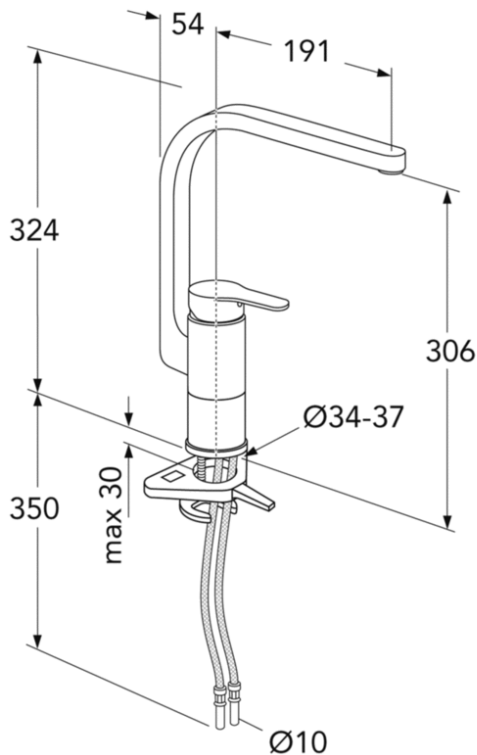
EAN-nr:
7393792235754

Pakkaus
L: 440,00 x W: 280,00 x H: 70,00 mm.
Paino: 1,86 kg

Energiamerkintä ja -sertifiointi



Denna produkt är anpassad till
Branschregler Säker Vatteninstallation
2021:1. Leverantören garanterar
produktens funktion om branschreglerna
och monteringsanvisningarna följs.



Kokoaminen & hoito

Ennen asennusta putket tulee huuhdella puhtaiksi hanaan asti. Hana liitetään kylmävesiputkeen oikealta ja lämminvesiputkeen vasemmalta. Vedenpaine: max 1000 kPa. Lämpimän veden lämpötila: max 80°C.

