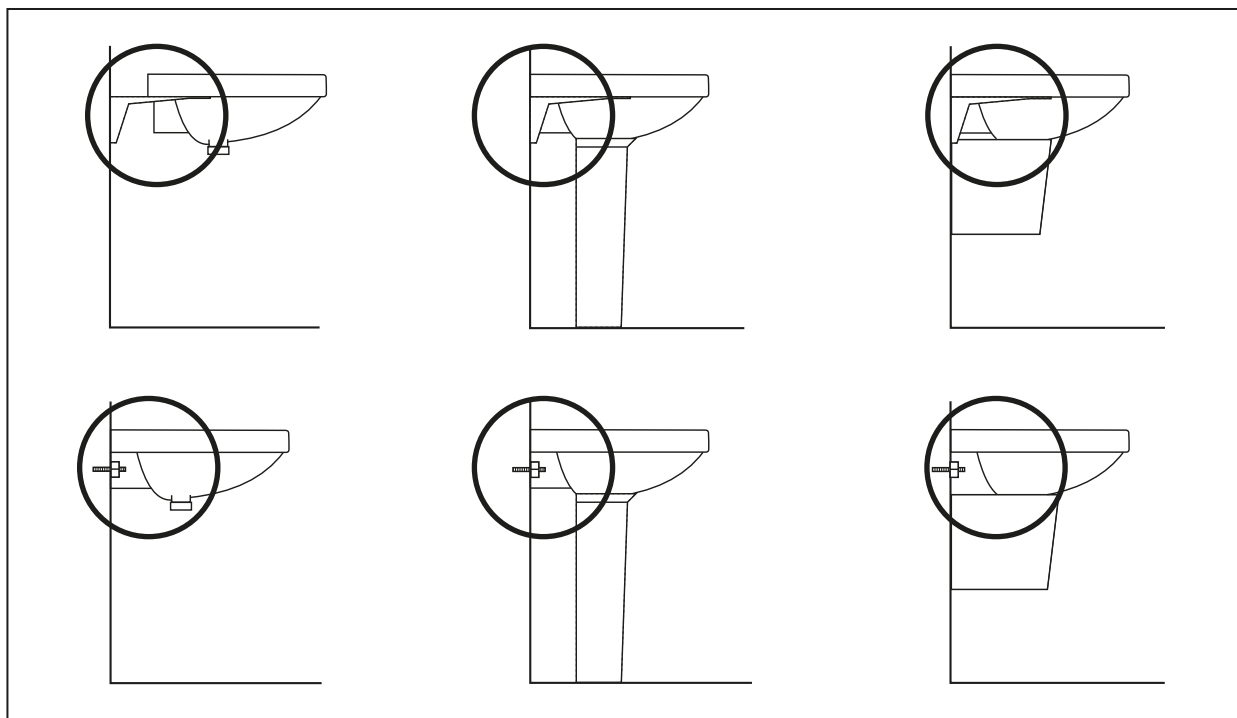
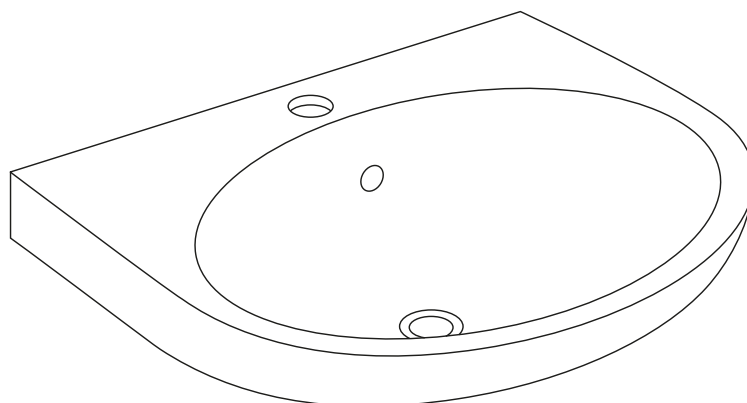


- SE MONTERINGSANVISNING TVÄTTSTÄLL
- DK MONTERINGSVEJLEDNING HÅNDVASK
- NO MONTERINGSANVISNING SERVANT
- FI PESUALLAS ASENNUSOHJEET
- GB INSTALLATION INSTRUCTIONS WASHBASIN
- EE PAIGALDUSJUHISED VALAMUTELE
- LV UZSTĀDĪŠANAS INSTRUKCIJA IZLIETNĒM
- LT PRAUSTUVO MONTAVIMO INSTRUKCIJA
- RU Инструкция по монтажу раковины



CE



Accepterad
monteringsanvisning
2016:1

SE GARANTI

Produkten har garanti enligt respektive lands gällande branschvillkor.

Direktiv vid reklamation

Våra produkter är tillverkade enligt väldigt stränga kvalitetskrav. Om en produkt trots det är felaktig, ber vi er i första hand att kontakta din återförsäljare. Ärendet underlättas genom att uppvisa kvitto och uppge produktnummer och inköpsdatum.

DK GARANTI

Produktet har garanti i forhold til gældende dansk lovgivning.

Vejledning ved reklamation

Vores produkter er fremstillet i overensstemmelse med markedets strengeste krav til kvalitet. Skulle produktet mod forventning være behæftet med fejl henviser vi til den forhandler, hvor produktet er købt. Kvittering skal kunne fremvises, hvis forhandleren forlanger det, ligesom oplysninger om produktnummer og købsdato skal kunne dokumenteres.

NO GARANTI

Produktene har garanti i henhold til respektive lands gjeldende bransjevilkår.

Instrukser ved reklamasjon

Våre produkter er produsert i henhold til veldig strenge kvalitetskrav. Om et produkt til tross for dette skulle være feilaktig, ber vi deg vennligst ta kontakt med forhandleren. Vi ber deg medbringe kvittering og oppgi innkjøpsdato samt produktnummer.

FI TAKUU

Noudatamme alamme yleisiä toimitusehtoja.

Reklamaatio

Tuotteemme ovat valmistettu Villeroy & Boch ja Gustavsbergin laatuvaatimuksien mukaisesti. Mikäli tuote kuitenkin on virheellinen pyydämme teitä kääntymään ensisijaisesti tuotteen myyjän puoleen. Käsittelyn helpottamiseksi säilyttäkää tosite tuotteen ostosta.

GB GUARANTEE

The product has a guarantee accordingly to industry rules in every country.

Instructions for complaints

Our products are made according to very strict quality demands. If the product is faulty in spite of that we ask you kindly to take it to your reatailer. We also ask you to bring the receipt and be prepared to inform about the product number and purchasing date.

EE GARANTII

Antud tootel on garantii vastavalt tehase poolt kehtestatud tingimustele.

Juhised reklamatsioonide käsitlemiseks

Meie tooted on valmistatud silmas pidades väga täpseid kvaliteedistandardeid. Juhul kui olete saanud praaktoote, palume Teil toimetada see kas meie edasimüüja juurde või võtta ühendust esindusega. Samuti palume alles hoida ostutšekk ning vajadusel anda informatsiooni tootenumbri ja ostu sooritamise aja kohta.

LV GARANTIJA

Izstrādājumam ir garantija saskaņā ar ražotāja standartiem.

Instrukcija kvalitātes problēmu gadījumā

Mūsu produkcija tiek ražota pēc ļoti striktiem kvalitātes kritērijiem. Taču – gadījumā, ja produktam tiek konstatēta kvalitātes problēma – lūdzu, sazinieties ar pārdevēju. Lūdzu, esiet gatavi arī uzrādīt pirkuma čeku ar pirkuma datumu.

LT GARANTIJA

Gaminiams garantija suteikiama atsižvelgiant į konkrečios šalies kokybės reikalavimus.

Reklamacijos

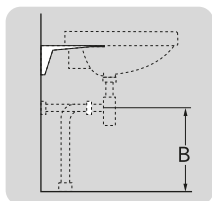
Mūsų produkcija pagaminta vadovaujantis griežtais kokybės reikalavimais. Jei gaminys nekokybiškas – prašome jį gražinti pardavėjui, pateikiant pirkimo čekį, gaminio numerį bei nurodant pirkimo datą.

RU ГАРАНТИЯ

Гарантийные условия устанавливаются в соответствии с законами и правилами, которые действуют в стране сбыта.

Рассмотрение рекламаций

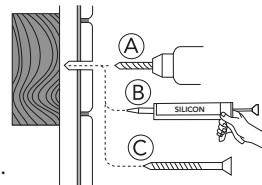
Наша продукция соответствует современным стандартам и требованиям к качеству. В случае возникновения неисправности Вы можете обратиться в торговую организацию, где было приобретено данное изделие. При заявлении рекламации необходимо предъявить сопроводительные документы к данной продукции и чек, подтверждающий дату покупки.



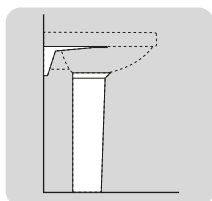
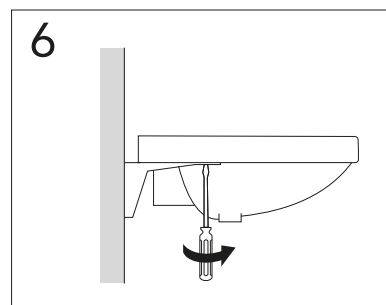
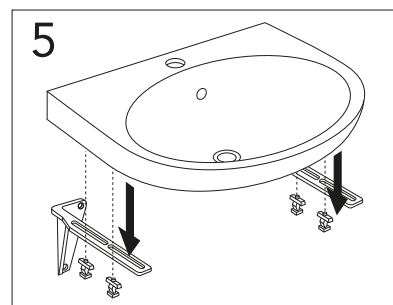
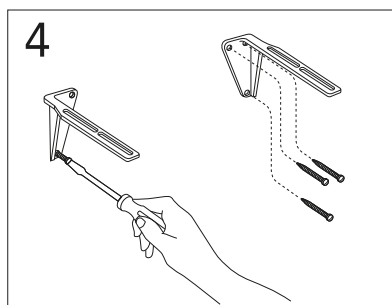
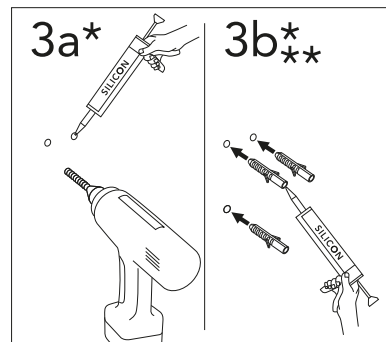
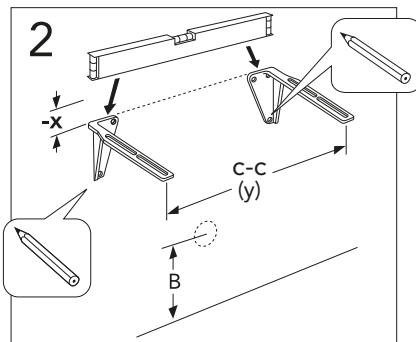
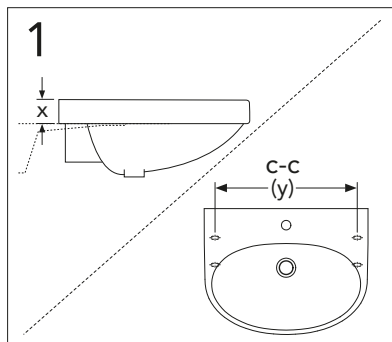
	B
SE	500 mm
FI	500 mm
NO	570 mm
DK	550 mm

* SE. Enligt Branschregler, Säker vatteninstallation

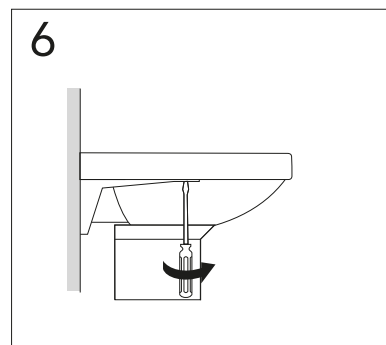
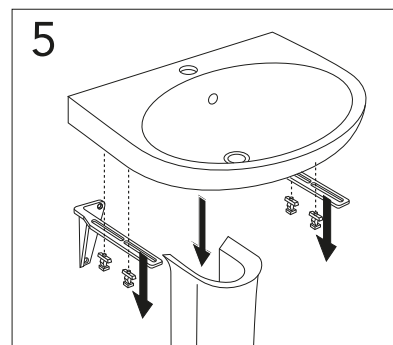
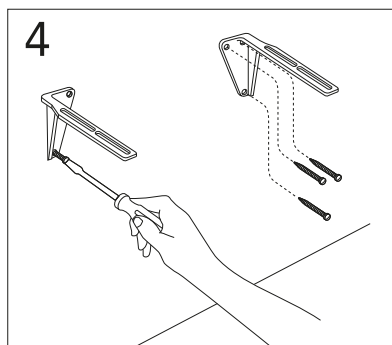
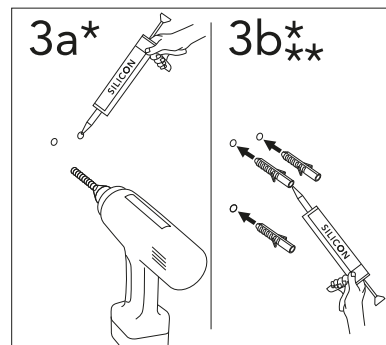
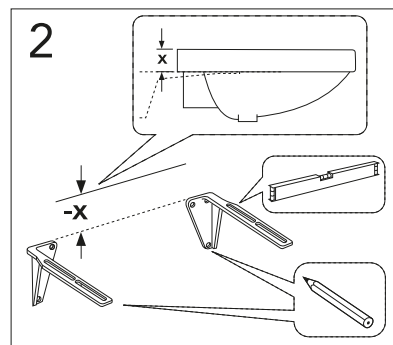
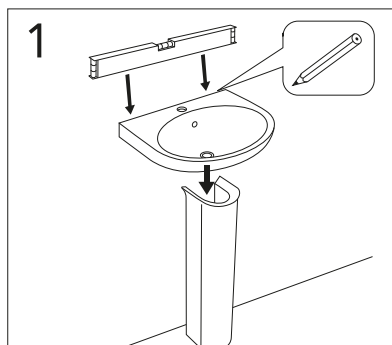
Infästning och tätning ska ske enligt Branschregler Säker Vatteninstallation.

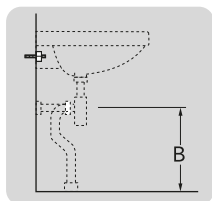


** SILICON
EN 15651-3. Class XS1
Ø5mm



** SILICON
EN 15651-3. Class XS1
Ø5mm

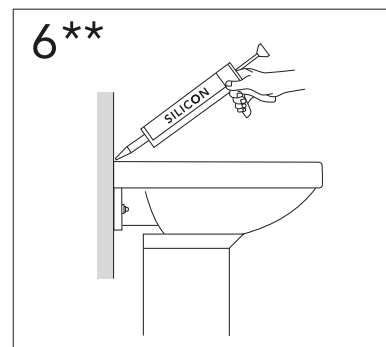
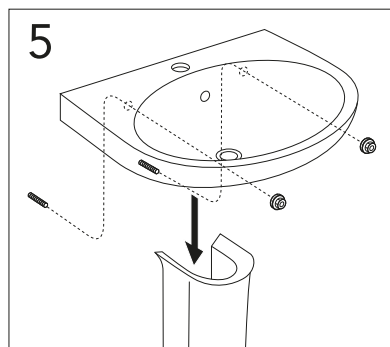
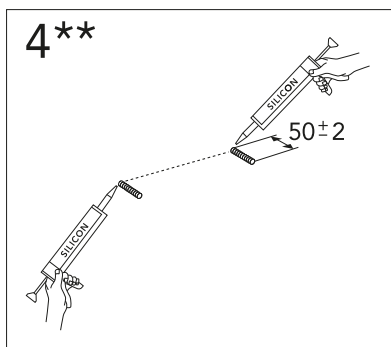
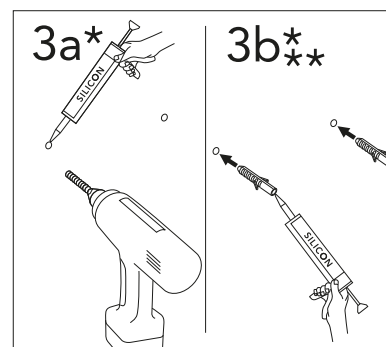
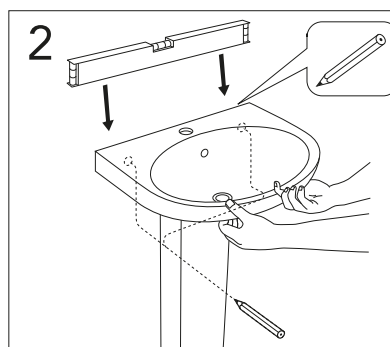
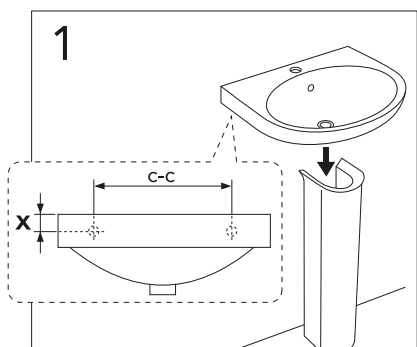
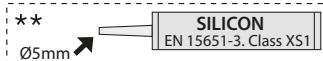
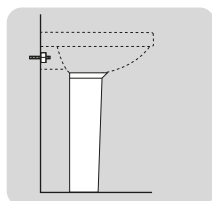
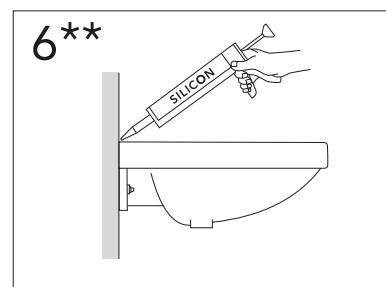
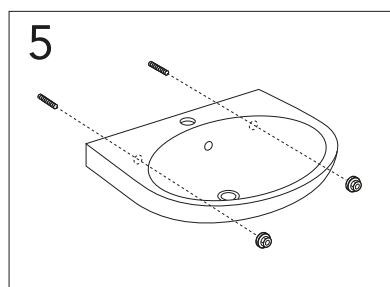
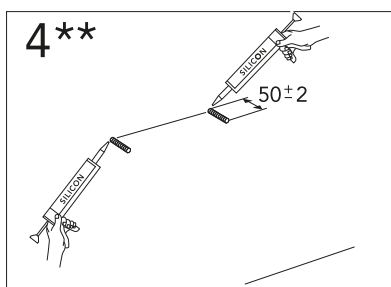
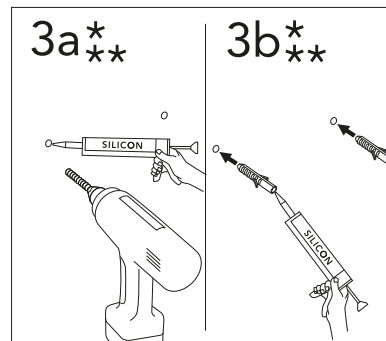
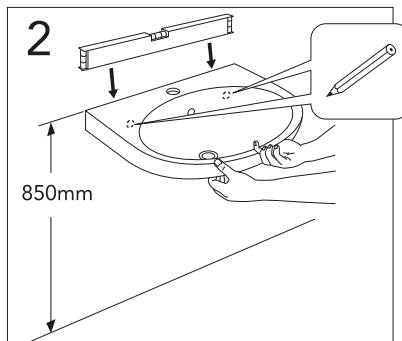
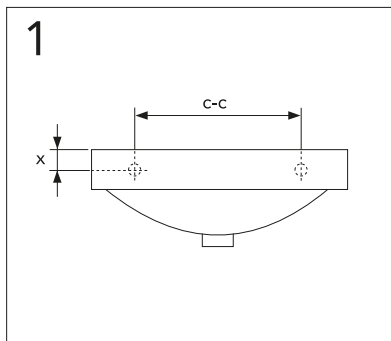
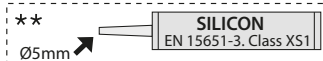
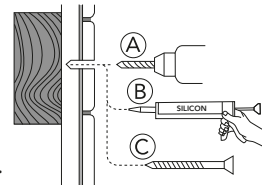


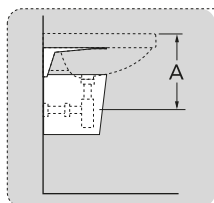


	B
SE	500 mm
FI	500 mm
NO	570mm
DK	550 mm

* SE. Enligt Branschregler, Säker vatteninstallation

Infästning och tätning ska ske enligt Branschregler Säker Vatteninstallation.

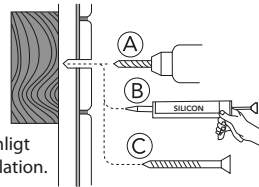




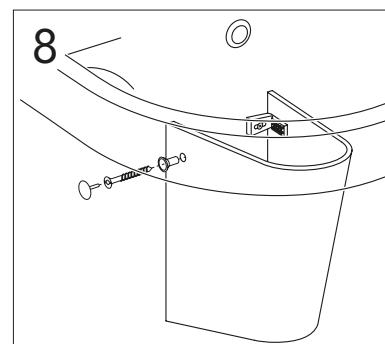
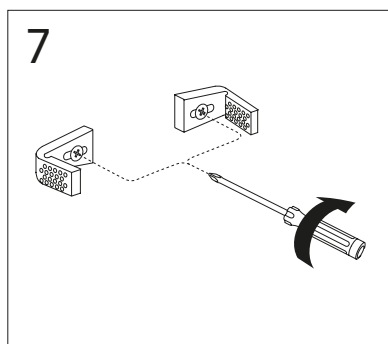
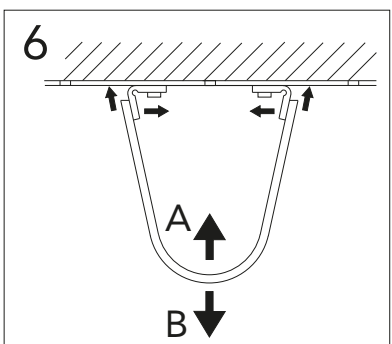
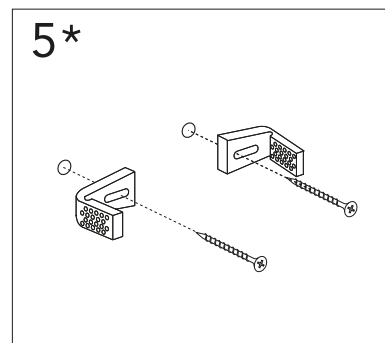
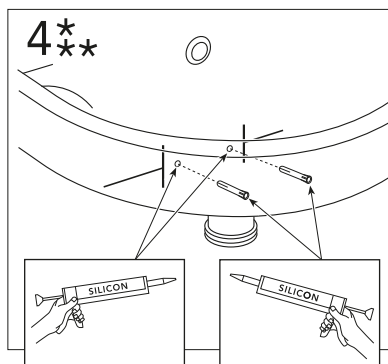
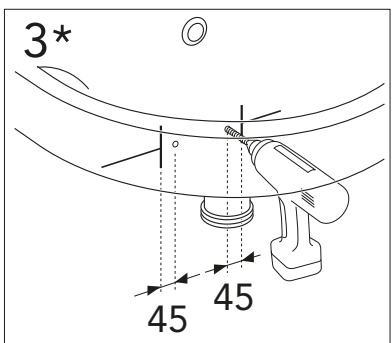
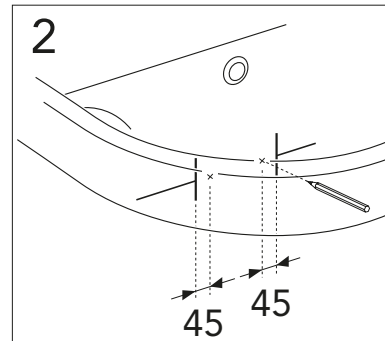
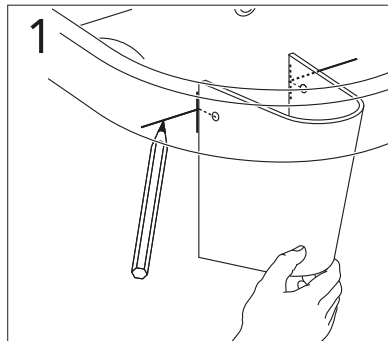
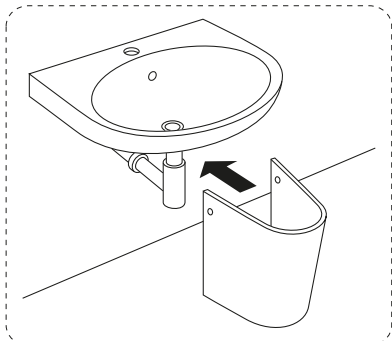
Modell	A
2930/5295	320 mm ± 15 mm
574-1	330 mm ± 25 mm
4930/4931	240 mm
5266	280 mm ± 15 mm

* SE. Enligt Branschregler, Säker vatteninstallation

Infästning och tätning ska ske enligt Branschregler Säker Vatteninstallation.




**
Ø5mm
SILICON
EN 15651-3, Class XS1





www.gustavsberg.com



-  Sweden / Sverige
-  English
-  Denmark / Danmark
-  Finland / Suomi
-  Norway / Norge
-  Estonia / Eesti
-  Russia / Россия
-  Latvia / Latvija
-  Lithuania / Lietuva
-  Ukraine / Україна

SKÖTSEL AV PORSLINSPRODUKTER
 RENGØRING OG PLEJE AF SANITETSPRODUKTER
 VEDLIKEHOLD AV SANITÆRPORSELEN
 KÄYTTÖ-JA HOITO-OHJE, POSLIINITUOTTEET
 MAINTENANCE OF CERAMIC PRODUCTS
 KERAAMIKATOODETE HOOLDAMINE
 KOPŠANAS INSTRUKCIJA KERAMIKAS PRODUKTIEM
 KERAMIKOS GAMINIŲ PRIEŽIŪRA
 Установка керамических изделий
 ÚDRŽBA VÝROBKŮ Z KERAMIKY
 ÚDRŽBA VÝROBKOV Z KERAMIKY

LANGUAGE



SUPPORT



A MEMBER OF THE
 VILLEROY & BOCH GROUP

Sweden
 Villeroy & Boch Gustavsberg AB
 Box 400
 134 29 Gustavsberg
 Phone +46 8 570 391 00
 info@gustavsberg.com

Norway
 Villeroy & Boch Norge AS
 Luhrtoppen 2
 Postboks 13
 1471 Lørenskog
 Tlf. + 47 67 97 82 50
 info.norway@gustavsberg.no

Estonia
 Villeroy & Boch Gustavsberg Oy Eesti Filiaal
 F. R. Faehlmanni 6
 10125 Tallinn
 Telefon + 372 646 0312
 E-mail: info@gustavsberg.ee

Lithuania
 Villeroy & Boch Gustavsberg Oy Filialas
 Maironio 25-23,
 Vilnius LT-01125
 Tel.: +370 5 2460811
 Elpaštas: infolt@gustavsberg.com

Russia
 ООО "Виллерой и Бох"
 127287 Москва
 ул. 2я Хуторская, д.38А\9
 Тел.: +7 495 609 6560
 info.russia@gustavsberg.com

Denmark
 Villeroy & Boch Danmark A/S
 Hvidsværmervej 165 G
 2610 Rodovre
 Tlf + 45 36 70 80 55
 info@gustavsberg.dk

Suomi/Finland
 Villeroy & Boch Gustavsberg Oy
 Laippatie 14 b
 00880 Helsinki
 Puh 09 329 18 811
 myynti@gustavsberg.com

Latvia
 Villeroy&Boch Gustavsberg Oy parstavniceba Latvija
 Krasta iela 68 A
 LV - 1019 Riga, Latvija
 Tālrunis: +371 6724 5511
 e-pasts: info.latvia@gustavsberg.com

Україна
 Представництво Villeroy & Boch Gustavsberg в Україні
 вул. Богдана Хмельницького 17/52а, оф. 401а,
 м. Київ, 01030
 тел: +38044 493 98 68
 info@gustavsberg.kiev.ua

Czech Republic / Slovakia
 Villeroy & Boch Czech s.r.o
 Tůrkova 2319/5b
 149 00 Praha 4 - Chodov
 Czech Republic
 Tel: +420 271 001 647
 info-cz@villeroy-boch.com