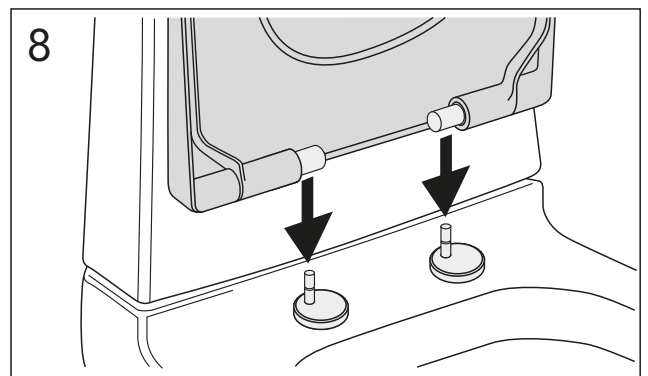
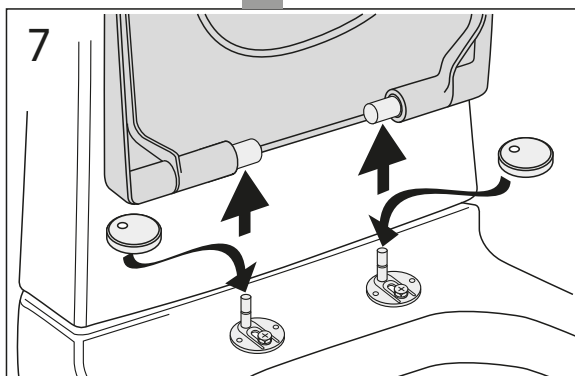
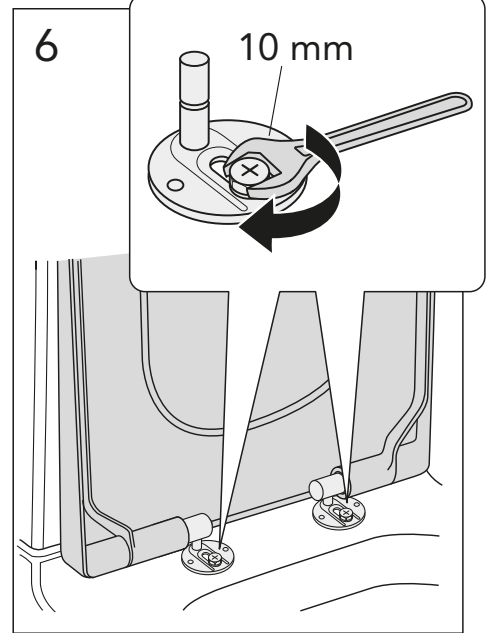
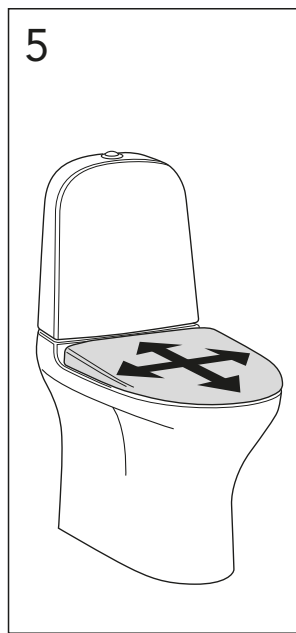
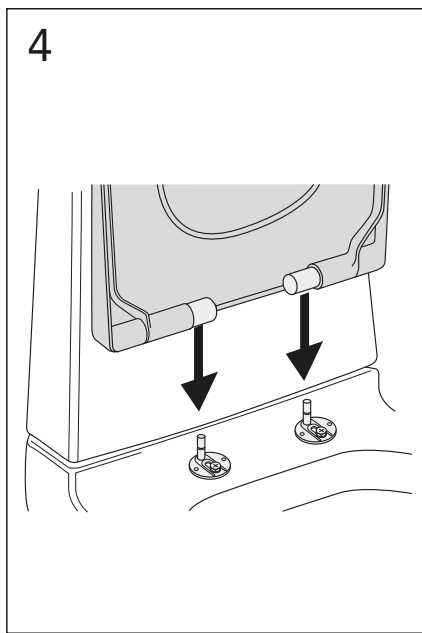
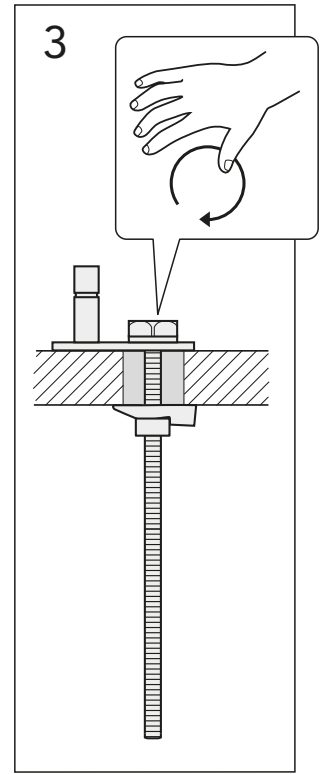
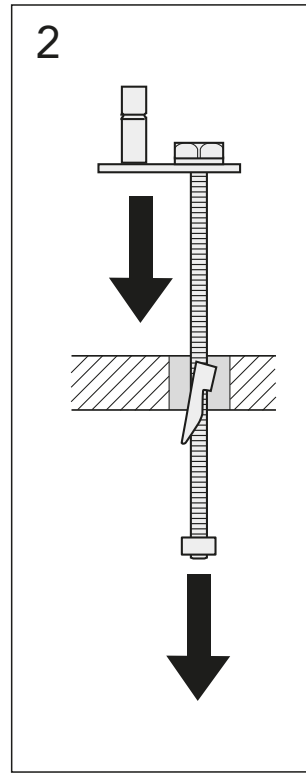
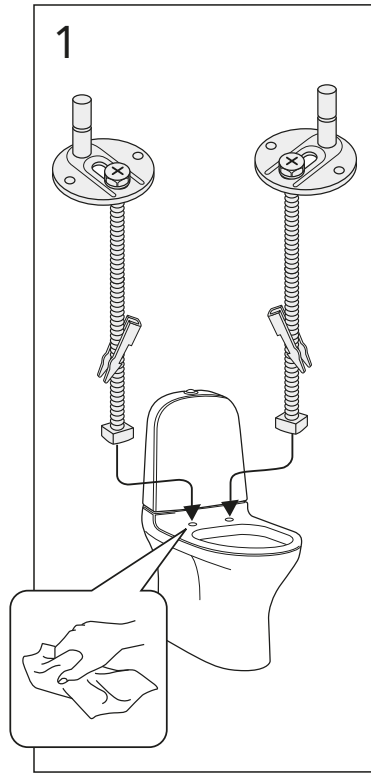




ESTETIC  
9M10S1xx



- SE RÅD FÖR SKÖTSEL OCH RENGÖRING**  
WC sitsen är gjord av miljövänligt material. Den släta och täta ytan är hygienisk. Använd aldrig klorinbaserat eller slipande rengöringsmedel. Torka efter med en ren trasa. Använd tvällösning eller ett mildt rengöringsmedel. Efter rengöringen, Torka efter med en ren trasa. Ta för vana att lämna lock och sits uppe efter rengöring av WC-skålen så att tvättmedel och vatten får möjlighet att torka.
- DK TIPS TIL RENGØRING OG PLEJE**  
Disse toiletsæder er fremstillet af miljøvenlige materialer. Den glatte, non-porøse overflade er ideel til vedligeholdelse af hygiejnen. Brug ikke rengøringsmidler, der indeholder skurepulver eller produkter, der indeholder klorin eller syre, da disse kan medføre, at materialet bliver gult eller skaller af. Neutral sæbe eller milde, naturlige rengøringsmidler anbefales for at opnå en effektiv og problemfri rengøring. Efter rengøring tørres sædet af med en hårdt opvredet klud. Når stærke rengøringsmidler skal stå og virke i toiletkummen, skal sædet og låget være slået op, så skader fra damp undgås.
- NO TIPS FOR RENGJØRING OG VEDLIKEHOLD**  
Disse klosettsetene er fremstilt av miljøvennlig materiale. Den glatte og tette overflaten er hygienisk. Bruk aldri klorinbaserte eller slipende rengjøringsmidler. Nøytral såpe eller naturlige rengjøringsprodukter er mest effektivt og gir problemfri rengjøring. Etter rengjøring, vask setet med en lettuktet klut. La alltid setet og lokket stå oppe etter rengjøring, slik at rengjøringsmiddelet og vannet for mulighet til å tørke.
- FI OHJEET PUHDISTUKSEEN JA HUOLTOON**  
Nämä WC-istuimet on valmistettu ympäristöä säästävästä materiaaleista. Sileä ja tiivis pinta on ihanteellinen hygienian kannalta. Vältä hankaavien ja kloori- tai happopitoisten puhdistustuotteiden käyttöä, sillä ne saattavat aiheuttaa materiaalin kellastumista tai hilseilyä. Neutraalit pesuaineet tai miedot talouspuhdistusaineet ovat tehokkaimpia ja ongelmattomia vaihtoehtoja. Pyyhi istuin puhdistuksen jälkeen kostealla, kuivaksi kierretyllä liinalla. Jos WC-altaaseen jää voimakasta puhdistustuotetta, nosta istuimen kansi ja rengas ylös, jotta tuotteesta haihtuvat höyryt eivätkä vahingoittaisi niiden pintaa.
- GB TIPS FOR CLEANING AND CARE**  
These WC seats are made from environmentally friendly materials. The smooth, non-porous surface is ideal for maintaining hygiene conditions. Do not use abrasive cleaning products or products containing chlorine or acids, as these may cause yellowing or peeling of the material. Neutral soap or mild, natural household cleaning products are the best for effective, problem-free cleaning. After cleaning, wipe the seat with a well wrung-out cloth. Leave the seat and lid up whenever strong cleaning products are left in the bowl of the WC pan to prevent damage from vapours.
- EE GUSTAVSBERGI NÄPUNÄITED HOOLDUSEKS JA PUHASTAMISEKS**  
Need prill-lauad on valmistatud keskkonnasõbralikest materjalidest. Sile, mittepoorne pind aitab ideaalselt hoida hügieeni. Ärge kasutage puhastamiseks abrasiivseid, kloori või happeid sisaldavaid puhastusvahendeid, sest need võivad põhjustada pinnakahjustusi ning toote värvi muutumist kollakaks. Neutraalne seep või kerge naturaalne majapidamise puhastusvahend on parimad ning efektiivseimad vahendid probleemivabaks mustuse kõrvaldamiseks. Peale puhastamist pühkige prill-laud pisut niiske lapiga üle. Kui olete valanud WC-potti tugevatoimelist puhastusvahendit, jätke prill-laud üles vältimaks aurudest tekkida võivaid kahjustusi.
- LV PADOMI TĪRĪŠANAI UN KOPŠANAI**  
Šie WC poda vāki ir izgatavoti no videi draudzīgiem materiāliem. Gluda un bez porām gluda virsma ir kā ideāls nosacījums higiēnas uzturēšanai. Nelietojiet abrazīvus tīrīšanas produktus vai produktus, kas satur hloru vai skābes, jo tie var izraisīt dzelti vai materiālu lobišanos. Natūrālās ziepes vai viegli, natūrāli mājāsaimniecības tīrīšanas līdzekļi ir labākie efektīvai un problēmu neizraisoši tīrīšanai. Pēc tīrīšanas noslaukiet sēdekli ar labi no mitruma izgrieztu drānu. Atstājiet sēdekli un vāku uz augšu, lai spēcīgie tīrīšanas līdzekļi, kas varbūt ir atstāti uz poda virsmas, neizraisītu kaitējumu no tvaikiem.
- LT PASTABOS DĖL VALYMO IR PRIEŽIŪROS**  
Šios unitazų sėdynės yra pagamintos iš aplinkosaugai draugiškų medžiagų. Lygus, neakytas paviršius yra idealus higienai palaikyti. Nenaudokite abrazyvius valiklių ar valiklių, kurių sudėtyje yra chloro ar rūgščių, nes šie gali sukelti pageltonavimą ar susibraizymą. Neutralūs ar švelnūs valikliai, natūralūs produktai yra geriausi efektyviam, nesukeliant problemų valymui. Po valymo, gerai nušluostykite
- RU Краткие указания по уходу и чистке**  
Данные сидения для унитаза произведены из материала безвредного для окружающей среды. Гладкая поверхность идеально подходит для поддержания гигиенических условий. Не используйте абразивные материалы и чистящие средства, содержащие хлор и кислоты, так как это может привести к желтению и отслаиванию материала. Нейтральное мыло и мягкие бытовые чистящие средства являются наиболее эффективными и безопасными чистящими средствами. Снимайте сиденье и крышку при использовании сильных чистящих средств при чистке унитаза для предотвращения повреждений от испарений. После очистки протереть легко влажной тряпочкой. Не используйте для протирания губки из металлической стружки.



A MEMBER OF THE  
VILLEROY & BOCH GROUP

Sweden  
Villeroy & Boch Gustavsberg AB  
Box 400  
134 29 Gustavsberg  
Phone +46 8 570 391 00  
info@gustavsberg.com

Norway  
Villeroy & Boch Norge AS  
Luhrtoppen 2  
Postboks 13  
1471 Lorenskog  
Tlf. + 47 67 97 82 50  
info.norway@gustavsberg.no

Estonia  
Villeroy & Boch Gustavsberg Oy Eesti Filiaal  
F. R. Faehlmanni 6  
10125 Tallinn  
Telefon + 372 646 0312  
E-mail: info@gustavsberg.ee

Lithuania  
Villeroy & Boch Gustavsberg Oy Filialas  
Maironio 25-23,  
Vilnius LT-01125  
Tel.: +370 5 2460811  
El.paštas: infolt@gustavsberg.com

Россия  
ООО "Виллерой и Бох"  
127287 Москва  
ул. 2я Хуторская, д.38А/9  
Тел.: + 7 495 609 6560  
info.russia@gustavsberg.com

Denmark  
Villeroy & Boch Danmark A/S  
Hvidsværmervej 165 G  
2610 Rødovre  
Tlf + 45 36 70 80 55  
info@gustavsberg.dk

Suomi/Finland  
Villeroy & Boch Gustavsberg Oy  
Laippatie 14 b  
00880 Helsinki  
Puh 09 329 18 811  
myynti@gustavsberg.com

Latvia  
Villeroy&Boch Gustavsberg Oy parstavnieciba Latvija  
Krusta iela 68 A  
LV - 1019 Riga, Latvija  
Tālrunis: +371 6724 5511  
e-pasts: info.latvia@gustavsberg.com

Україна  
Представництво Villeroy & Boch Gustavsberg в Україні  
вул. Богдана Хмельницького 17/52а, оф. 401а,  
м. Київ, 01030  
тел: +38044 493 98 68  
info@gustavsberg.kiev.ua

Czech Republic / Slovakia  
Villeroy & Boch Czech s.r.o  
Türkova 2319/5b  
149 00 Praha 4 - Chodov  
Czech Republic  
Tel: +420 271 001 647  
info-cz@villeroy-boch.com