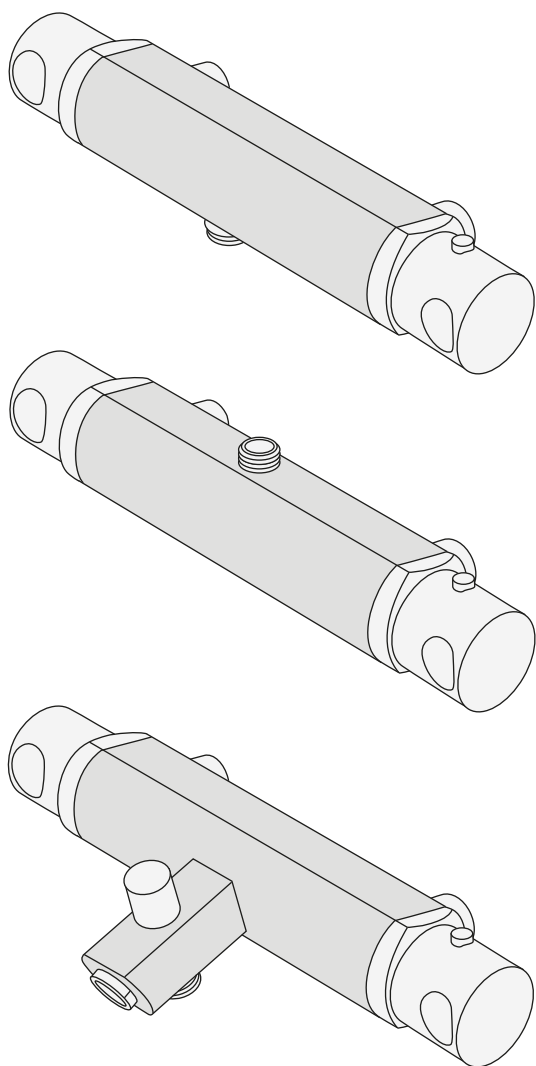
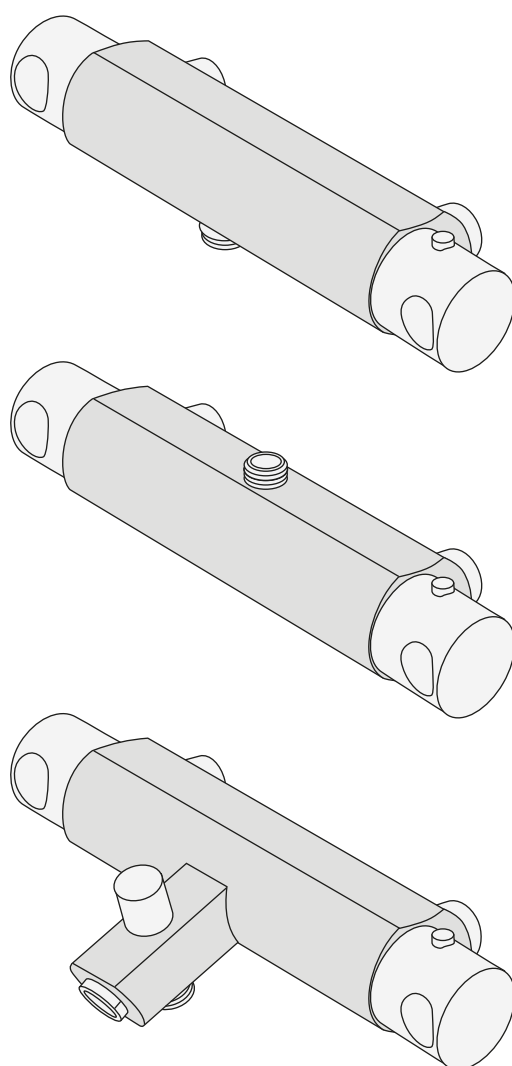


- SWE MONTERINGSANVISNING COLORIC TERMOSTAT
 GBR MOUNTING INSTRUCTIONS COLORIC THERMOSTAT
 DEN MONTERINGSANVISNING COLORIC TERMOSTAT
 NOR MONTERINGSANVISNING COLORIC TERMOSTAT
 FIN COLORIC TERMOSTAATTIHANOJEN ASENNUSOHJE
 EST COLORIC TERMOSTAATSEGISTI PAIGALDUSJUHEND
 LAT UZSTĀDĪŠANAS INSTRUKCIJA COLORIC TERMOJAUCĒJKRĀNS
 LTU TERMOSTATINIO MAIŠYTUVO COLORIC MONTAVIMO INSTRUKCIJA
 UKR ІНСТРУКЦІЯ З МОНТАЖУ ТЕРМОСТАТИЧНОГО ЗМІШУВАЧА COLORIC
 CZE MONTÁŽNÍ NÁVOD COLORIC TERMOSTATICKÉ BATERIE
 SVK MONTÁŽNY NÁVOD COLORIC TERMOSTATICKÉ BATÉRIE
 ROU INSTRUCȚIUNI DE MONTARE COLORIC TERMOSTAT

→ 2010-09



2010-09 →





3/19

			4-/19
--	--	--	-------

		<p>Demontera - fryspunkt Dismount - freezing point Fjerne fastinstillingen Demontere-frysepunkt Irrota jos jäätymisvaara демонтаж- при замерзании</p>	<p>Eemalda - külmumisvõimalusel Aizsāšanas sliekšnis Išmontuoti esant užšalimo tikimybei Демонтувати при температурі нижче 0°C Odmontujte při mrazu Odmontujte při mrazu</p>	4-/19
--	--	---	--	-------

		<p>Skötsel Maintenance Beskyttelse Vedlikehold Hoito-ohje Уход</p>	<p>Hooldus Kopšanas informācija Montavimas Догляд Рэчэ о батэрыі Starostlivosť o batériu</p>	5/19
--	--	--	--	------

		<p>Justera komforttemperatur Adjustment energy saving Justere idealtemperatur Justere komforttemperatur Esiasetetun lämpötila säätö Настройка функции энергосбережения</p>	<p>Vee temperatuuri reguleerimine Enerģijas taupīšanas regulēšana Enerģijos taupymo reguliuotojas Налаштування збереження енергії Nastavení teploty vody Nastavenie teploty vody</p>	6/19
--	--	--	--	------

		<p>Begränsa temperaturen Limit temperature Begrænse temperaturen Begrænse temperaturen Kuuman veden rajoittaminen Настройка ограничителя температуры</p>	<p>Temperatuuri piiramine Temperatūras ierobežošana Ribota temperatūra Лімітування температури Hranični teplota Hraničná teplota</p>	7/19
--	--	--	--	------

		<p>Rengöring Clean Rengöring Rengjøring Puhdistus очистка</p>	<p>Puhastamine Tīrīšana Švarus Очищення Čistý</p>	8-10/19
--	--	---	---	---------

			11/19
--	--	--	-------

			12/19
--	--	--	-------

			13-14/19
--	--	--	----------

			15-16/19
--	--	--	----------

	<p>Reservdelar Spare parts Reservvedeler Reservedele Varaosat</p>	<p>Varuosad Atsarginės dalys Rezerwes dajlas Запасные части</p>	17-18/19
--	---	---	----------

SE GARANTI

Produkten har garanti enligt respektive lands gällande branschvillkor.

Direktiv vid reklamation

Våra produkter är tillverkade enligt väldigt stränga kvalitetskrav. Om en produkt trots det är felaktig, ber vi er i första hand att kontakta din återförsäljare. Ärendet underlättas genom att uppvisa kvitto och uppge produktnummer och inköpsdatum.

DK GARANTI

Produktet har garanti i forhold til gældende dansk lovgivning.

Vejledning ved reklamation

Vores produkter er fremstillet i overensstemmelse med markedets strengeste krav til kvalitet. Skulle produktet mod forventning være behæftet med fejl henviser vi til den forhandler, hvor produktet er købt. Kvittering skal kunne fremvises, hvis forhandleren forlanger det, ligesom oplysninger om produktnummer og købsdato skal kunne dokumenteres.

NO GARANTI

Produktene har garanti i henhold til respektive lands gjeldende bransjevilkår.

Instrukser ved reklamasjon

Våre produkter er produsert i henhold til veldig strenge kvalitetskrav. Om et produkt til tross for dette skulle være feilaktig, ber vi deg vennligst ta kontakt med forhandleren. Vi ber deg medbringe kvittering og oppgi innkjøpsdato samt produktnummer.

FI TAKUU

Noudatamme alamme yleisiä toimitusehtoja.

Reklamaatio

Tuotteemme ovat valmistettu Villeroy & Boch ja Gustavsbergin laatuvaatimuksien mukaisesti. Mikäli tuote kuitenkin on virheellinen pyydämme teitä kääntymään ensisijaisesti tuotteen myyjän puoleen. Käsittelemme helpottamiseksi säilyttäkää tosite tuotteen ostosta.

GB GUARANTEE

The product has a guarantee accordingly to industry rules in every country.

Instructions for complaints

Our products are made according to very strict quality demands. If the product is faulty in spite of that we ask you kindly to take it to your retailer. We also ask you to bring the receipt and be prepared to inform about the product number and purchasing date.

EE GARANTII

Antud tootel on garantii vastavalt tehase poolt kehtestatud tingimustele.

Juhised reklamatsioonide käsitlemiseks

Meie tooted on valmistatud silmas pidades väga täpseid kvaliteedistandardeid. Juhul kui olete saanud praaktoote, palume Teil toimetada see kas meie edasimüüja juurde või võtta ühendust esindusega. Samuti palume alles hoida ostutšekk ning vajadusel anda informatsiooni tootenumbri ja ostu sooritamise aja kohta.

LV GARANTIJA

Izstrādājumam ir garantija saskaņā ar ražotāja standartiem.

Instrukcija kvalitātes problēmu gadījumā

Mūsu produkcija tiek ražota pēc ļoti striktiem kvalitātes kritērijiem. Taču – gadījumā, ja produktam tiek konstatēta kvalitātes problēma – lūdzam, sazinieties ar pārdevēju. Lūdzam, esiet gatavi arī uzrādīt pirkuma čeku ar pirkuma datumu.

LT GARANTIJA

Gaminiams garantija suteikiama atsižvelgiant į konkrečios šalies kokybės reikalavimus.

Reklamacijos

Mūsų produkcija pagaminta vadovaujantis griežtais kokybės reikalavimais. Jei gaminys nekokybiškas – prašome jį gražinti pardavėjui, pateikiant pirkimo čekį, gaminio numerį bei nurodant pirkimo datą.

ГАРАНТІЯ

Ця продукція підтримується гарантією у відповідності з правилами та законами, що діють у країні збуту.

Рекламації

Наша продукція відповідає сучасним стандартам та вимогам щодо якості. У випадку виникнення несправності, Ви можете звернутися в торгову організацію, де був придбаний цей виріб. Для оформлення рекламації необхідно додати супровідні документи щодо виробу та чек, що підтверджує найменування та дату покупки

RU ГАРАНТИЯ

Гарантийные условия устанавливаются в соответствии с законами и правилами, которые действуют в стране сбыта.

Рассмотрение рекламаций

Наша продукция соответствует современным стандартам и требованиям к качеству. В случае возникновения неисправности Вы можете обратиться в торговую организацию, где было приобретено данное изделие. При заявлении рекламации необходимо предъявить сопроводительные документы к данной продукции и чек, подтверждающий дату покупки.

GARANTII

Antud tootele kehtivad garantiitingimused tulenevad kohalikest õigusaktidest.

Juhised reklamatsioonide käsitlemiseks

Meie tooted on valmistatud silmas pidades väga täpseid kvaliteedistandardeid. Juhul kui olete saanud praaktoote, palume Teil toimetada see kas meie edasimüüja juurde või võtta ühendust esindusega. Samuti palume alles hoida ostutšekk ning vajadusel anda informatsiooni tootenumbri ja ostu sooritamise aja kohta.

GARANTIJA

Produktam ir garantija atbilstoši nozares noteikumiem konkrētājā valstī.

nstrukcijas sūdzību pieteikšanai

Mūsu produkti ir izgatavoti saskaņā ar ļoti stingriem kvalitātes prasībām. Tomēr, ja produkts ir bojāts, mēs lūdzam griezties produkta iegādes vietā. Mēs lūdzam arī sagatavot uzrādīšanai pirkuma čeku un informāciju par pirkuma datumu.

GARANTIJA

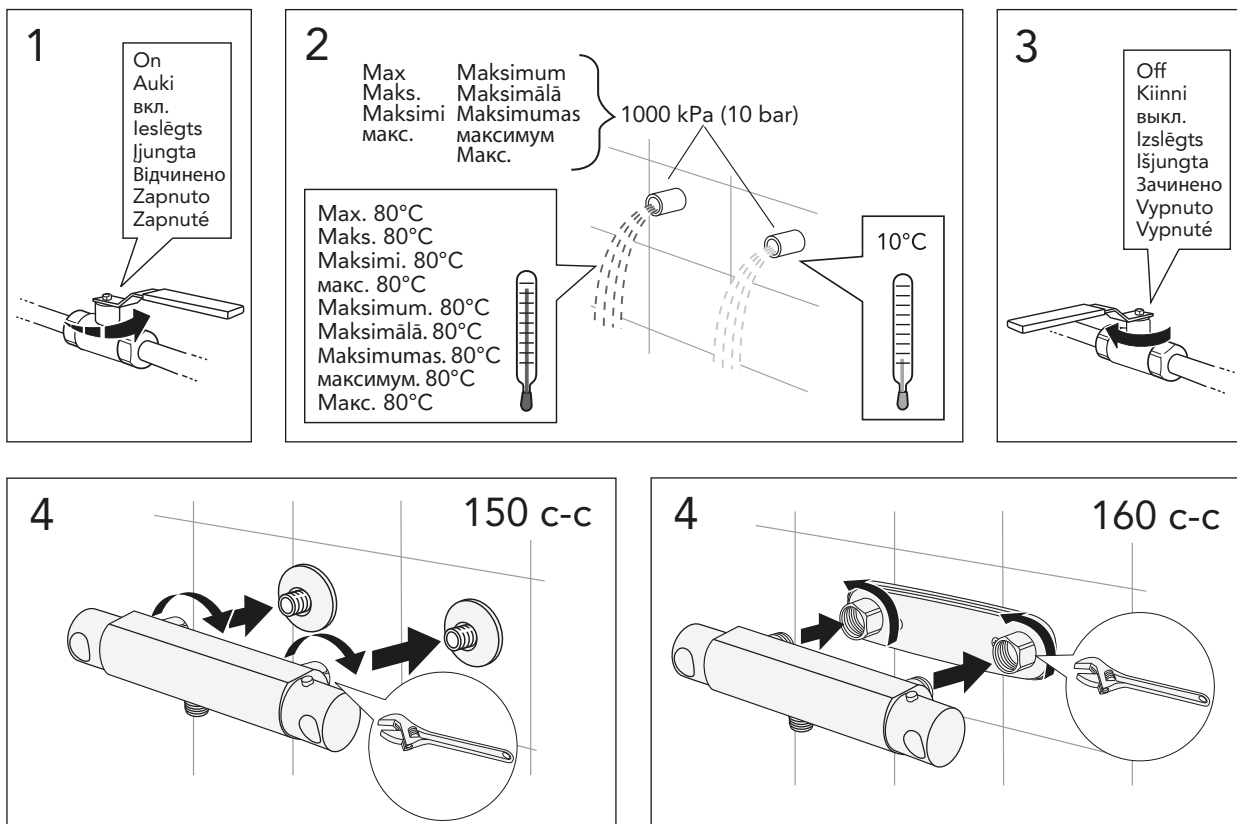
Gaminiams garantija suteikiama atsižvelgiant į konkrečios šalies kokybes reikalavimus.

Pretenzijos

Mūsų produkcija pagaminta vadovaujantis griežtais kokybes reikalavimais. Jei gaminys nekokybiškas – prašome jį gražinti pardavėjui, pateikiant pirkimo čekį, bei nurodyti pirkimo datą



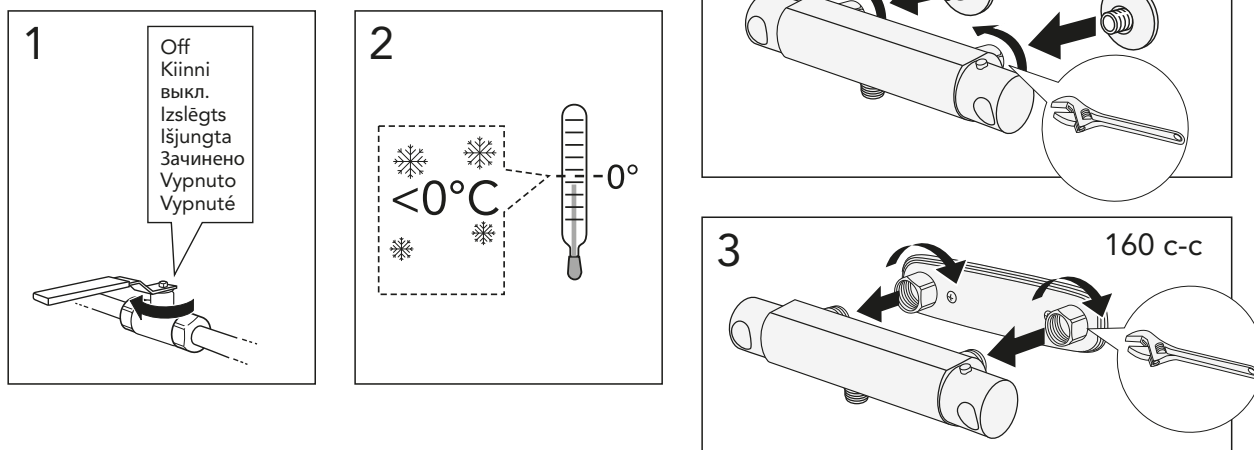
COLORIC 150 c-c. 160 c-c



COLORIC 150 c-c. 160 c-c

Demontera - fryspunkt
Dismount - freezing point
Fjerne fastinstillingen
Demontere-frysepunkt
Irrota jos jāētymisvaara
демонтаж- при замерзании

Eemalda - külmumisvõimalusel
Aizsalšanas sliekšnis
Išmontuoti esant užšalimo tikimybei
Демонтувати при температурі нижче 0°C
Odmontujte při mrazu
Odmontujte pri mrazu

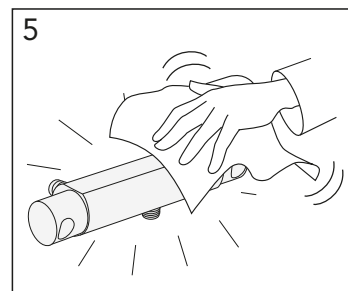
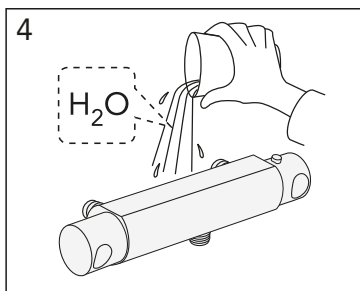
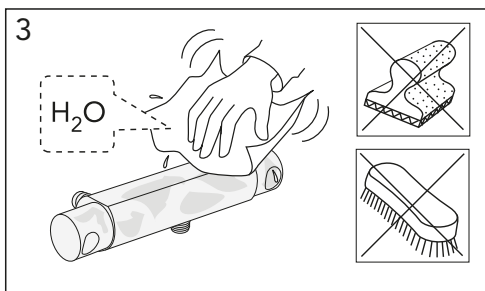
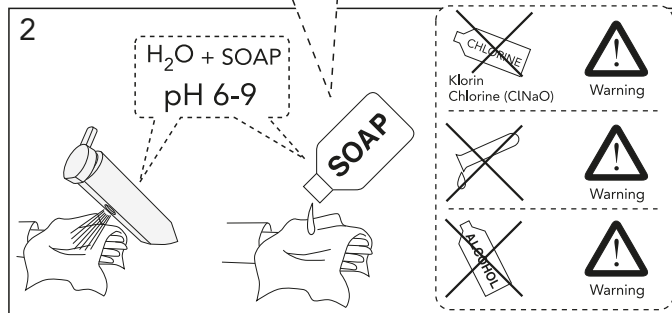
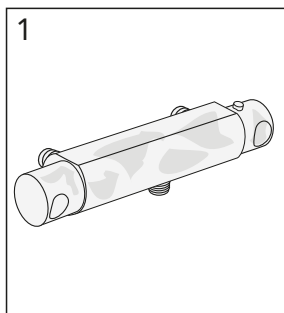


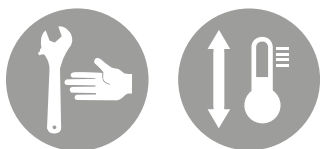


COLORIC

Skötsel
 Maintenance
 Beskyttelse
 Vedlikehold
 Hoito-ohje
 Уход
 Hooldus
 Kopšanas informācija
 Montavimas
 Догляд
 Pêche o baterii
 Starostlivosť o batériu

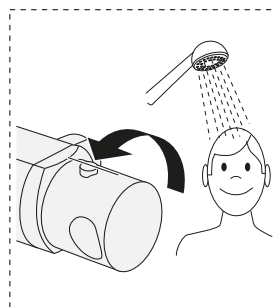
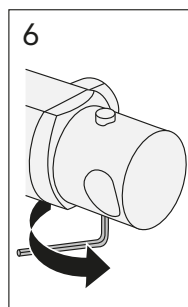
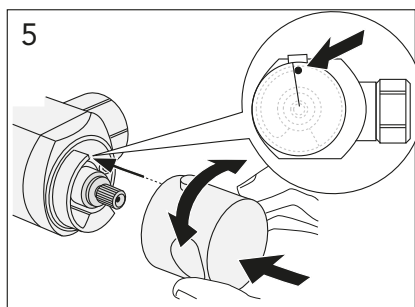
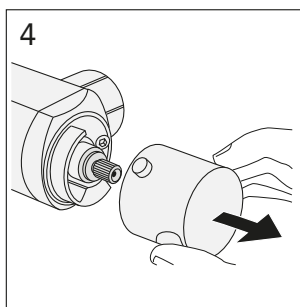
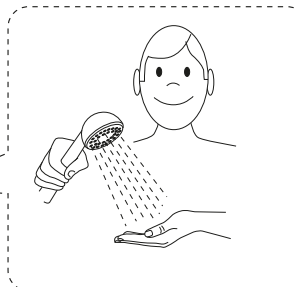
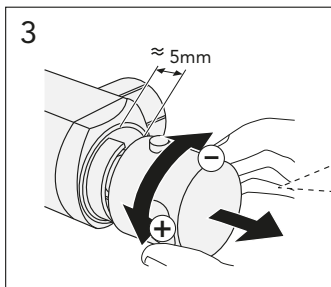
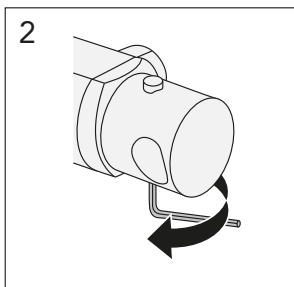
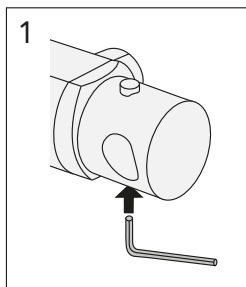
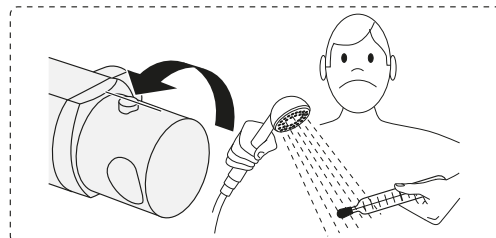
Don't use cleaning-agent unsuitable for aluminium
 Warning





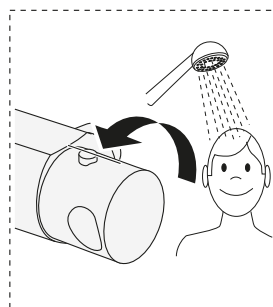
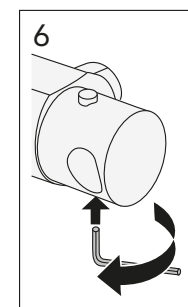
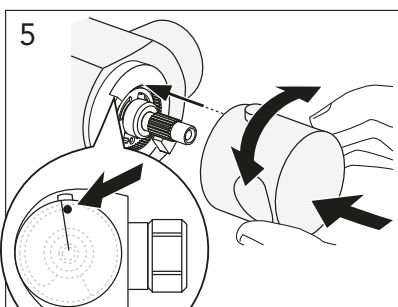
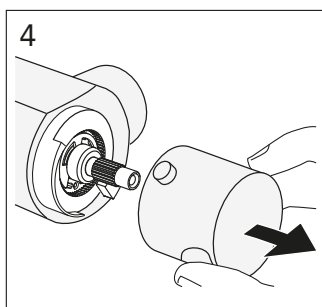
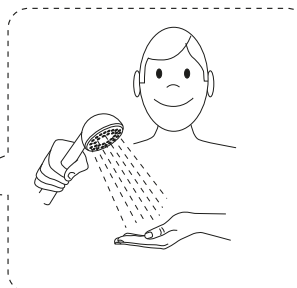
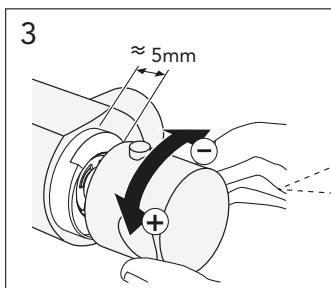
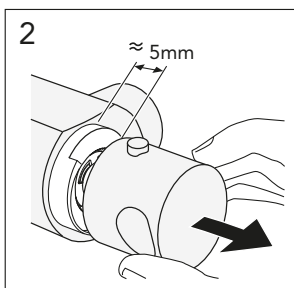
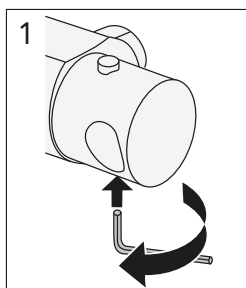
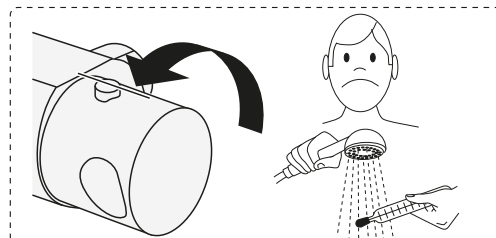
→ 2010-09

Justera temperaturen
Temp adjustment
Justere temperaturen
Justere temperaturen
Säädä lämpötilarajoinin
Настройка ограничителя температуры
Temperatuuri reguleerimine
Temperatūras regulēšana
Temperatūros reguliuotojas
Налаштування температури
Nastavení teploty
Nastevenie teploty



2010-09 →

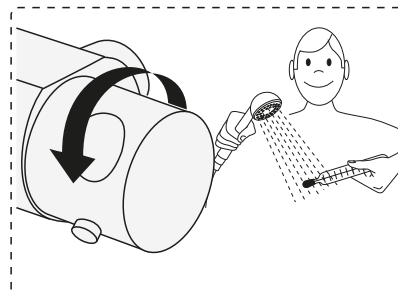
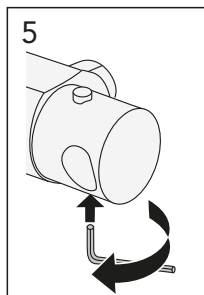
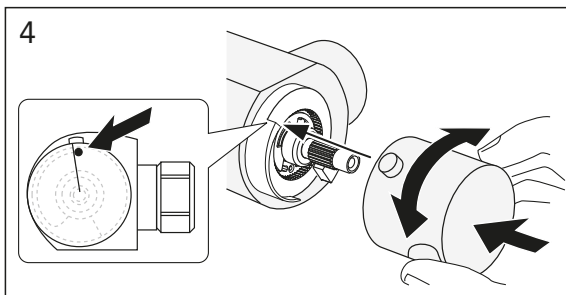
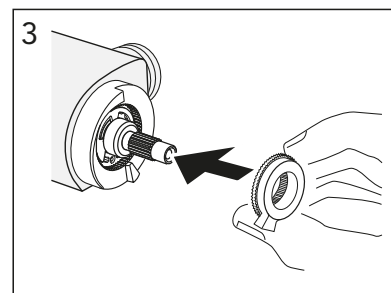
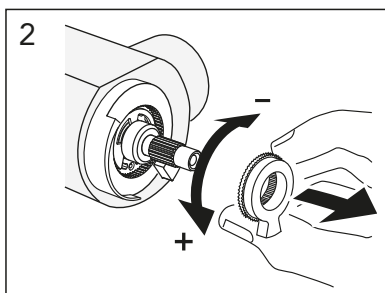
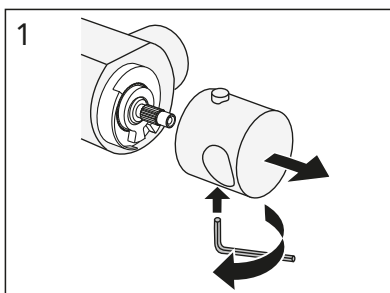
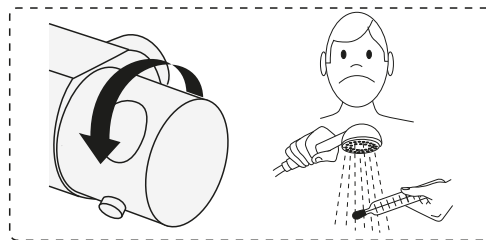
Justera temperaturen
Temp adjustment
Justere temperaturen
Justere temperaturen
Säädä lämpötilarajoinin
Настройка ограничителя температуры
Temperatuuri reguleerimine
Temperatūras regulēšana
Temperatūros reguliuotojas
Налаштування температури
Nastavení teploty
Nastevenie teploty





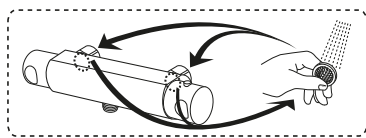
2010-09 →

Begränsa temperaturen (Maxvärme)
 Limit temperature (Max hot)
 Begrænse temperaturen (Max varme)
 Begrense temperaturen (Maks varme)
 Kuuman veden rajoittaminen (Kuuman veden rajoittaminen)
 Настройка ограничителя температуры (Ограничитель горячей воды)
 Temperatuuri piiramine (Reguleerimine maksimum temperatuurile)
 Temperatūras ierobežošana (Maksimāli karsts)
 Ribota temperatūra (Maksimaliai karšta)
 Лімітування температури (Макимально гаряча)
 Hraníční teplota (Max horká)
 Hraníčná teplota (Max horúca)



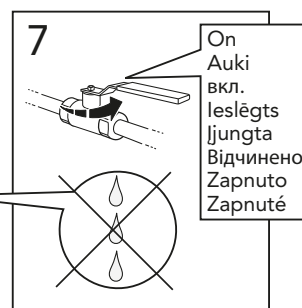
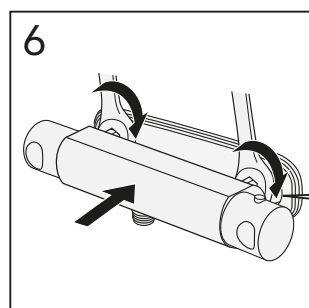
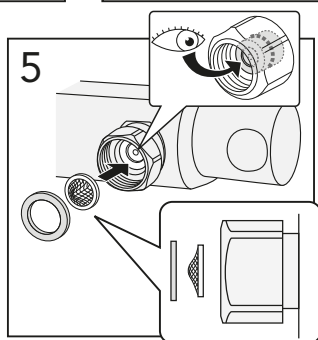
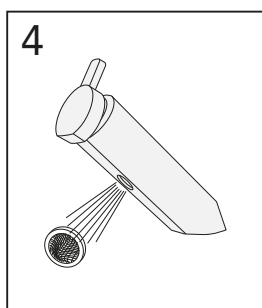
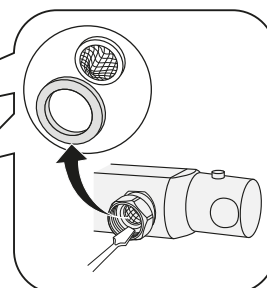
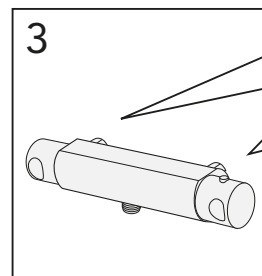
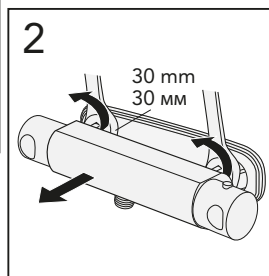
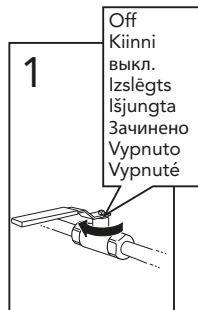


COLORIC 150 c-c

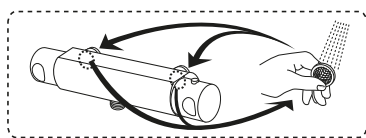


150 c-c

Rengöring filter
Cleaning filter
Rengöringsfilter
Rengjøringsfilter
Sihtien puhdistus
Sõela puhastamine
Attiršanas filtrs
Valymo filtras
Очистка фильтру
Čistění filtru
Čistenie filtra

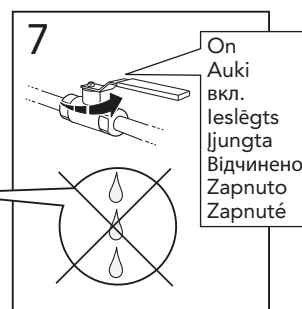
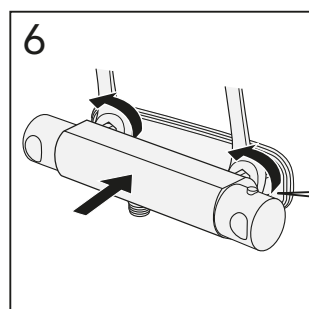
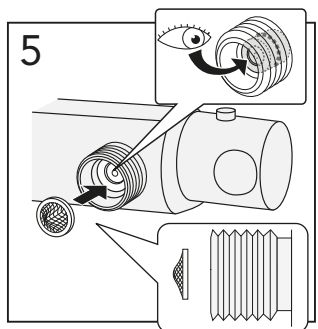
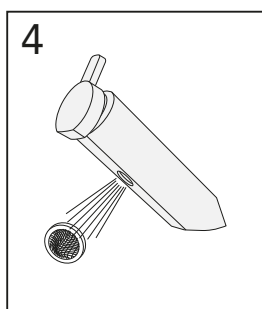
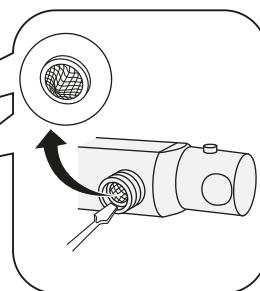
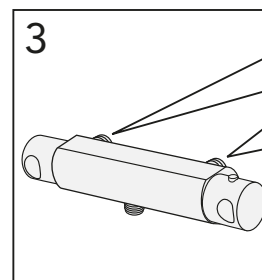
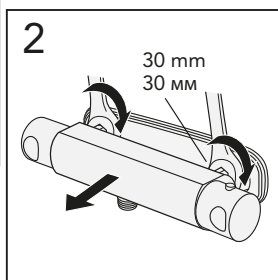
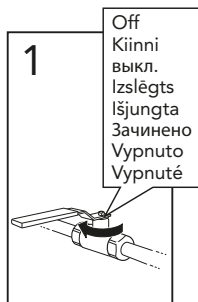


COLORIC 160 c-c



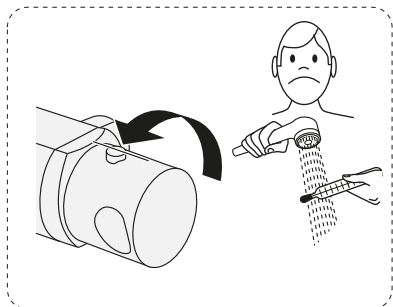
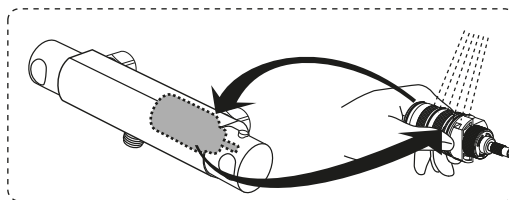
160 c-c

Rengöring filter
Cleaning filter
Rengöringsfilter
Rengjøringsfilter
Sihtien puhdistus
Sõela puhastamine
Attiršanas filtrs
Valymo filtras
Очистка фильтру
Čistění filtru
Čistenie filtra



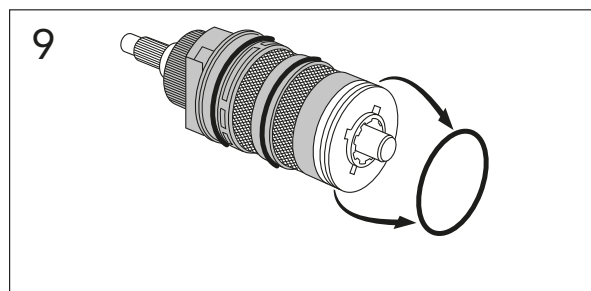
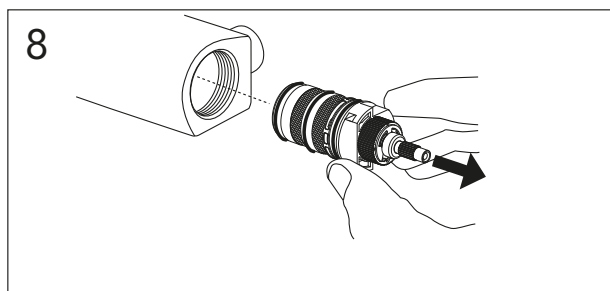
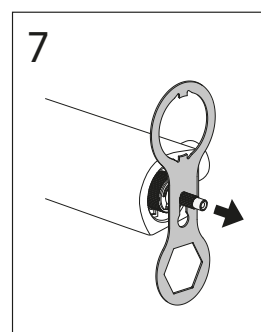
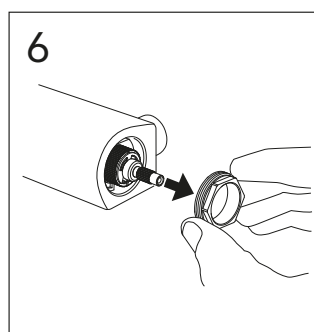
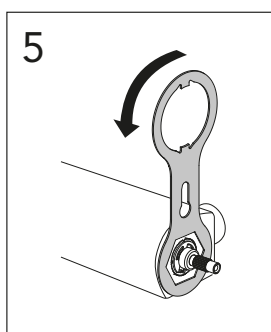
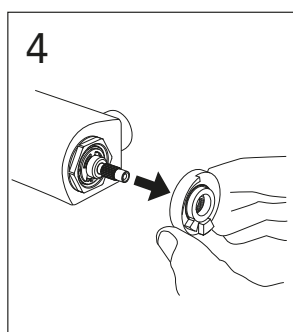
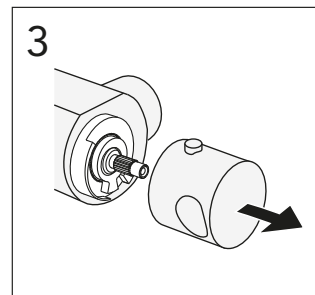
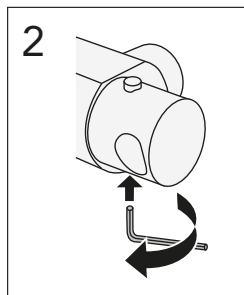


COLORIC



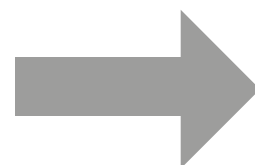
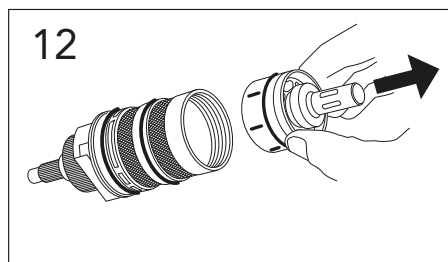
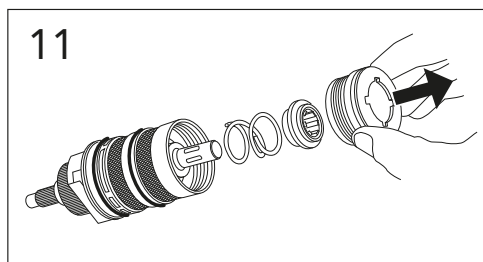
1

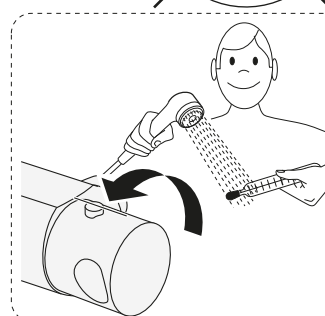
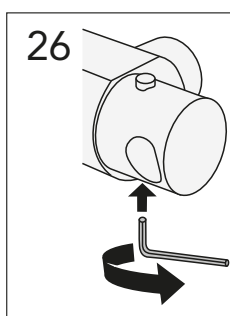
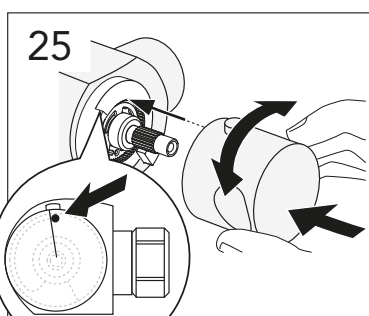
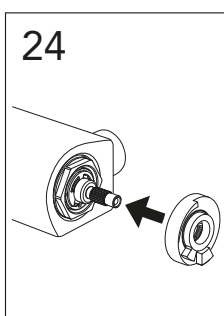
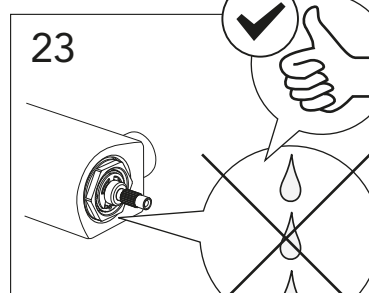
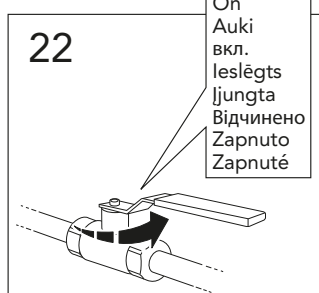
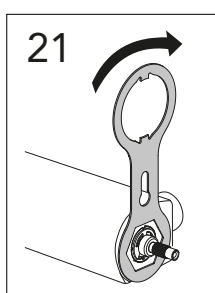
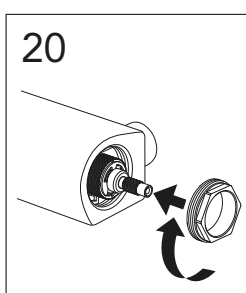
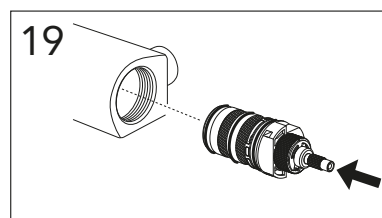
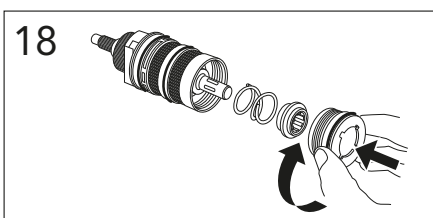
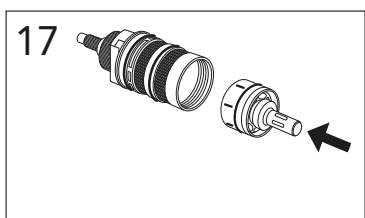
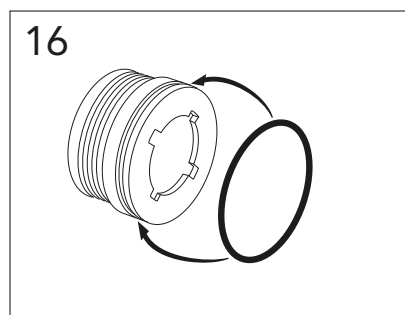
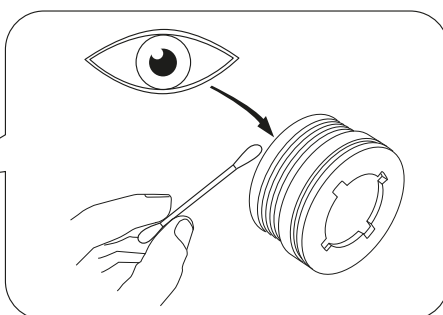
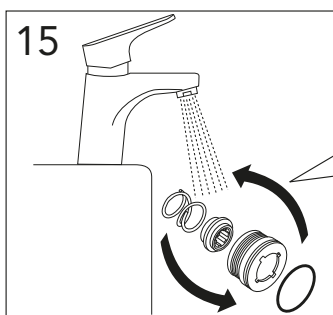
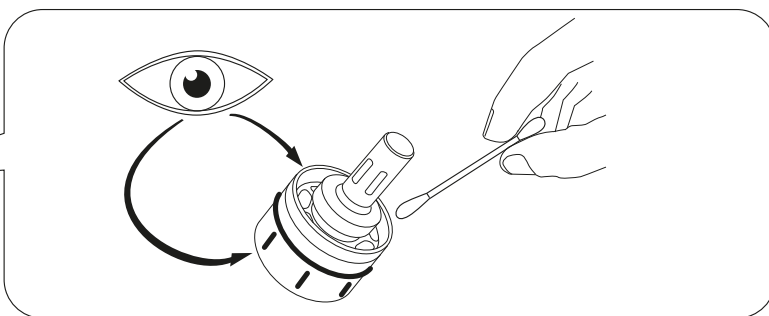
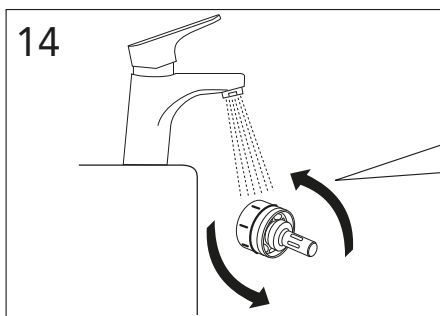
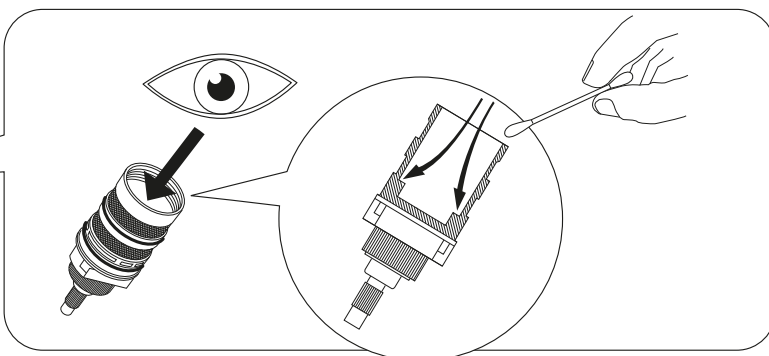
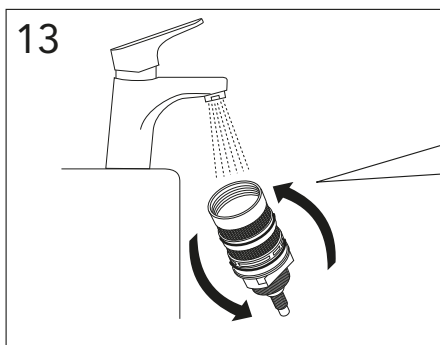
Off
Kiinni
Выкл.
Izslēgts
Išjungta
Зачинено
Vurpito
Vurpité



10

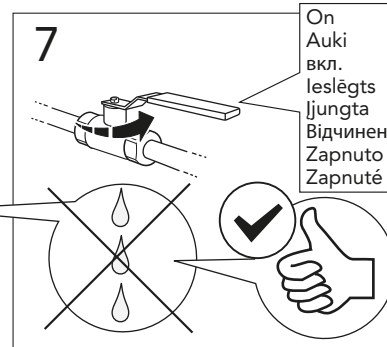
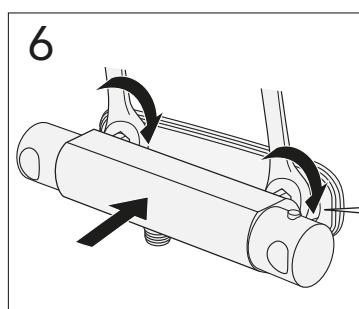
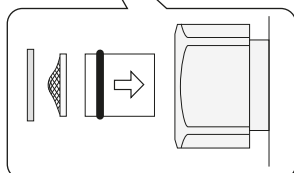
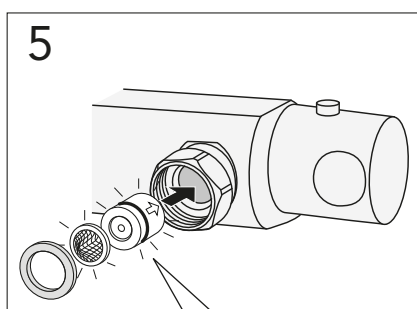
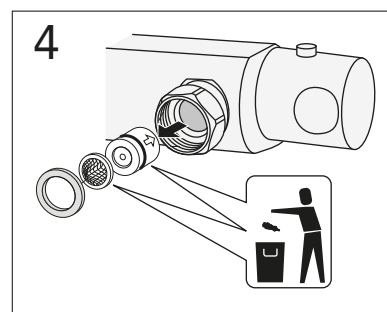
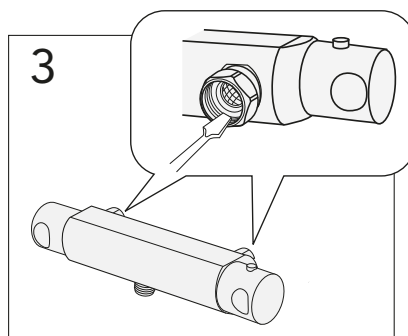
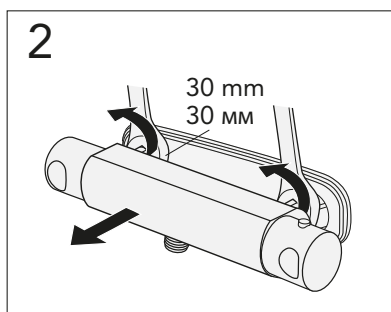
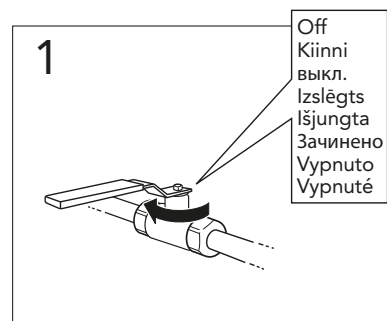
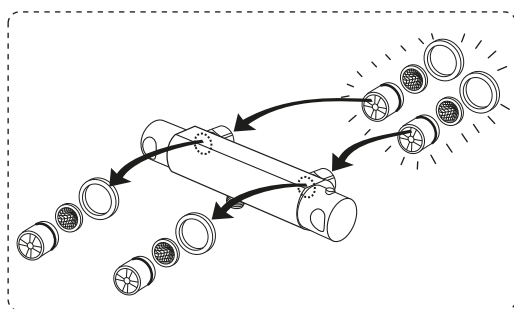
Varning
Warning
Advarsel
Varoitus
Hoiatus
Bridinājums
Dėmesio
Upozornění
Upozornenie
Atenție
Увага





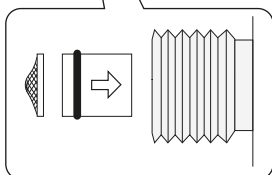
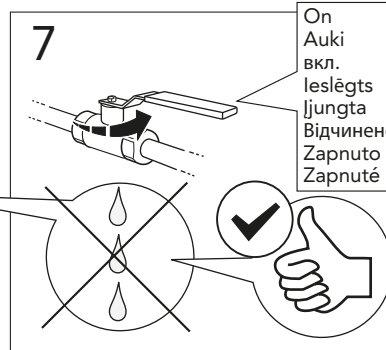
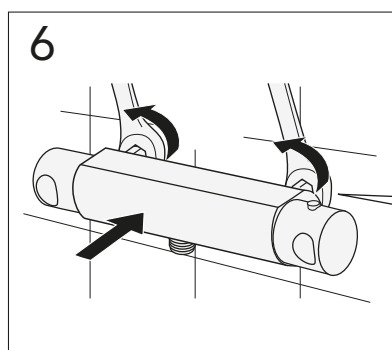
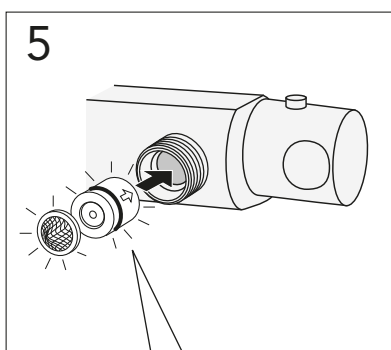
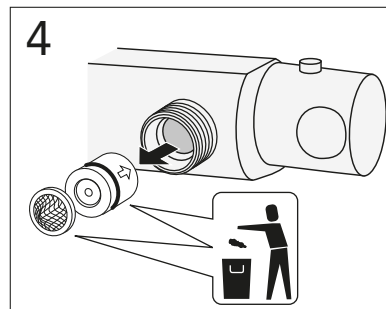
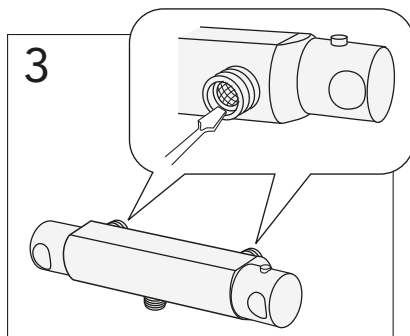
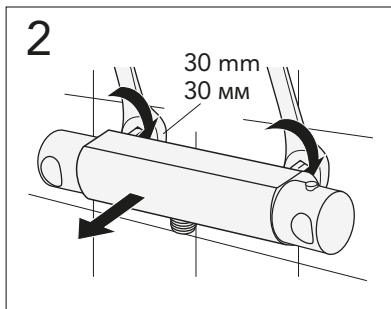
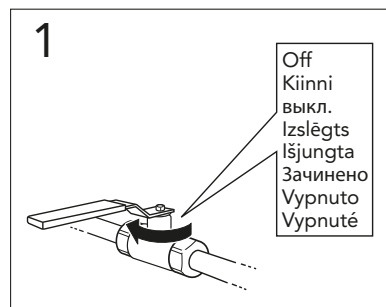
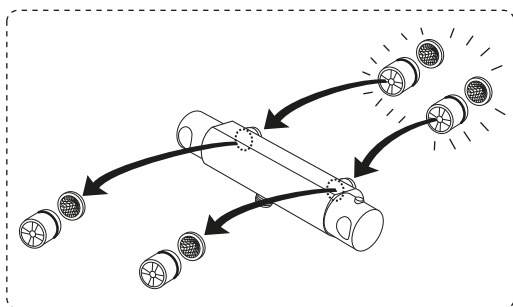


COLORIC 150 c-c





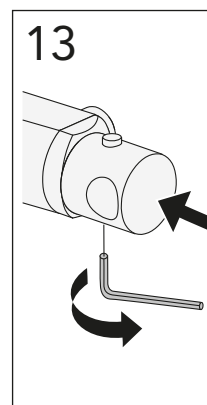
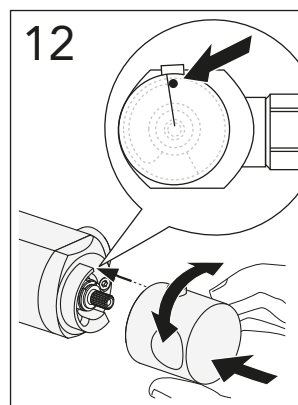
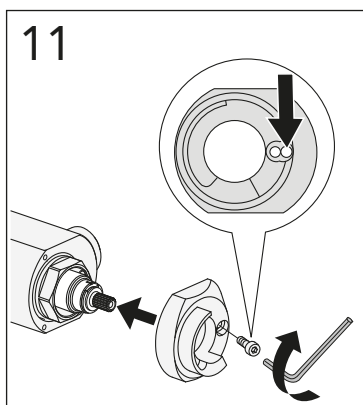
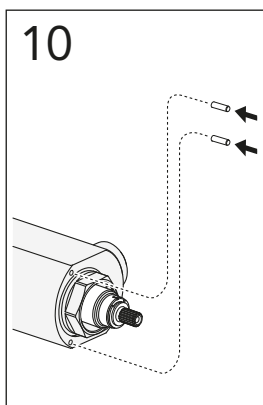
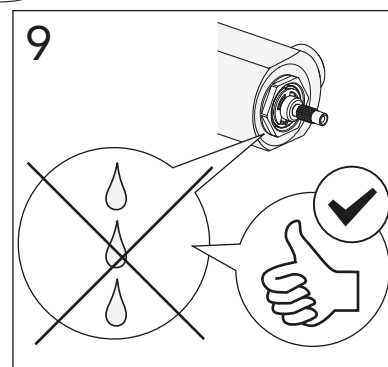
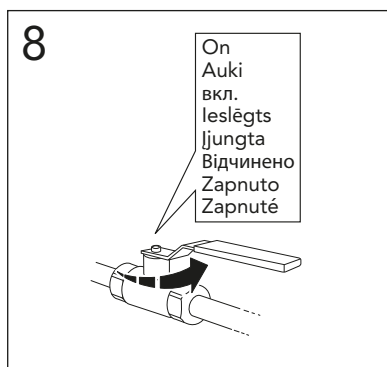
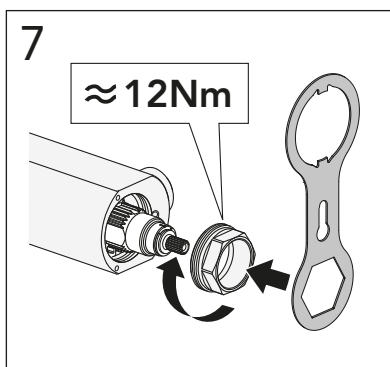
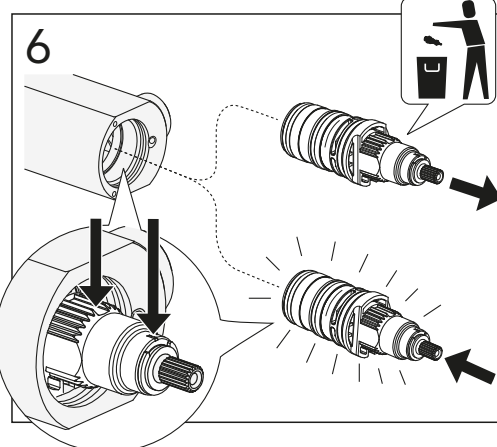
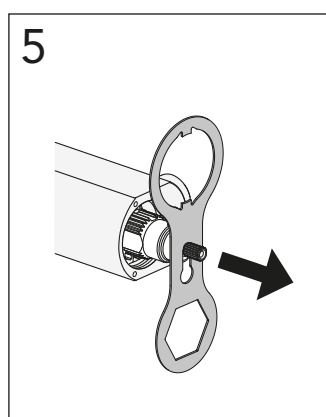
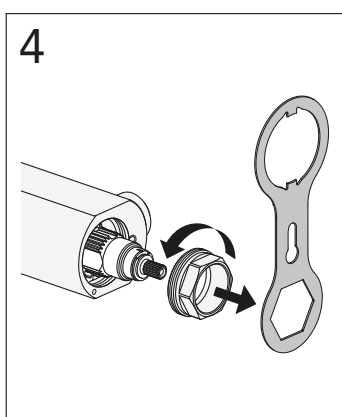
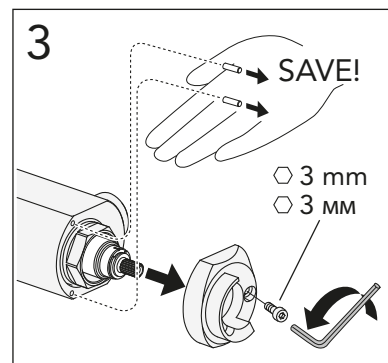
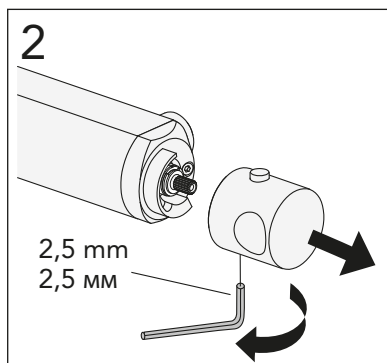
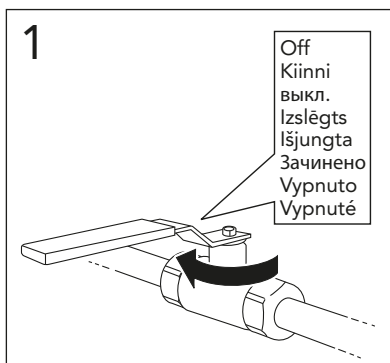
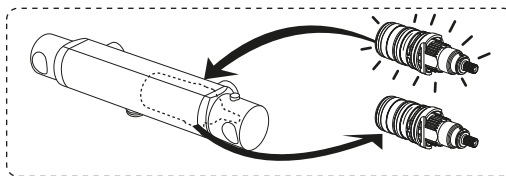
COLORIC 160 c-c





COLORIC

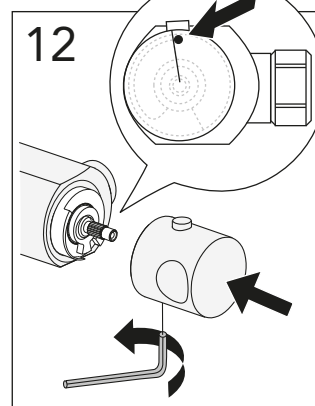
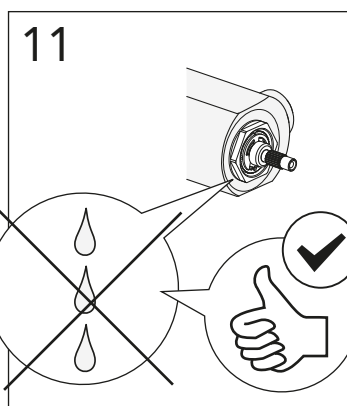
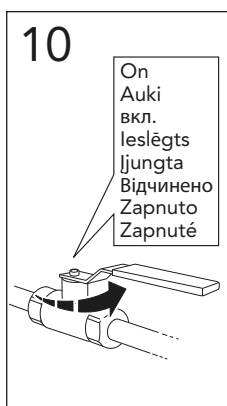
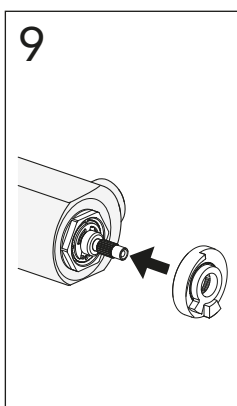
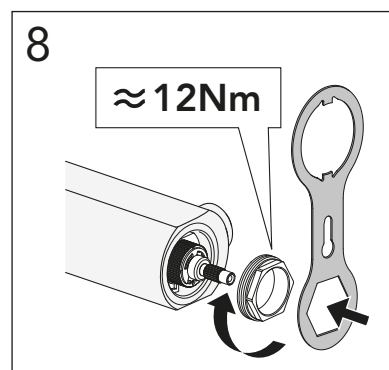
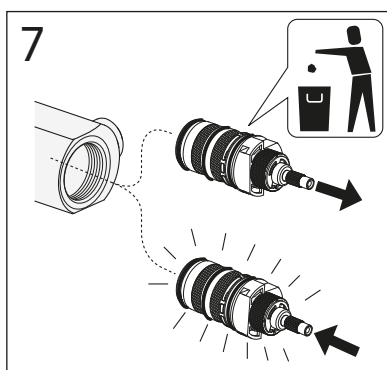
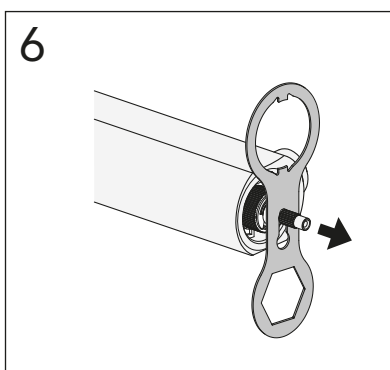
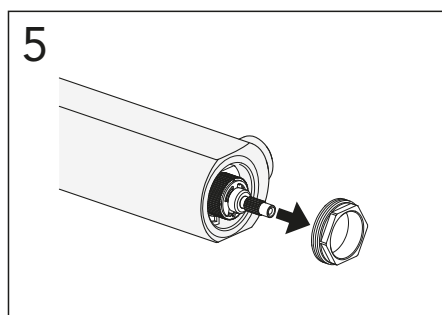
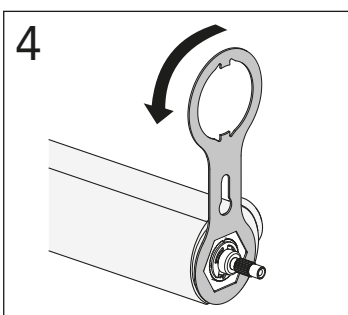
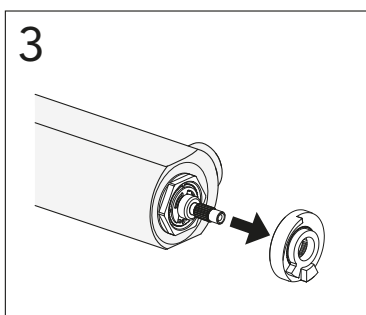
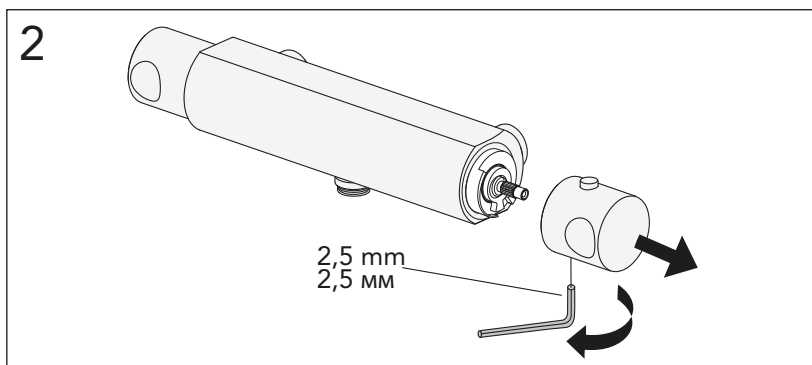
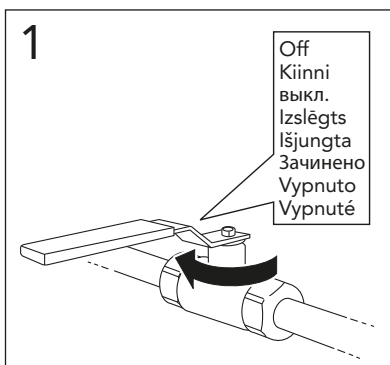
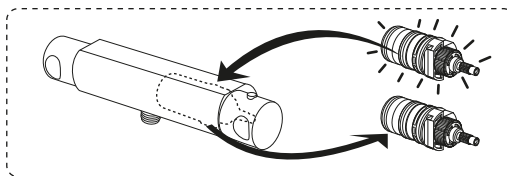
→ 2010-09





COLORIC

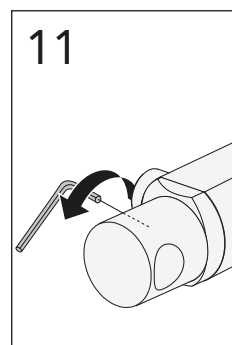
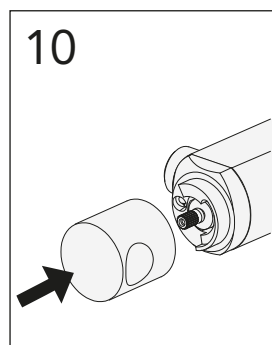
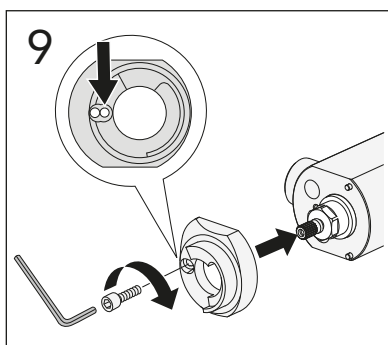
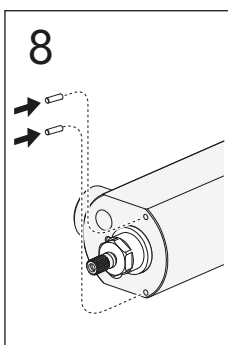
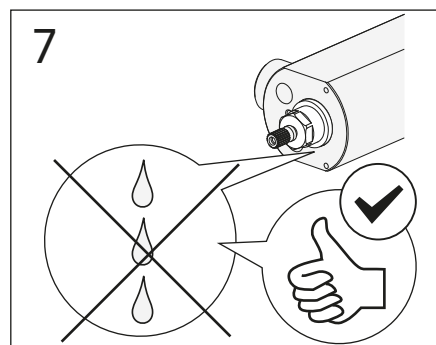
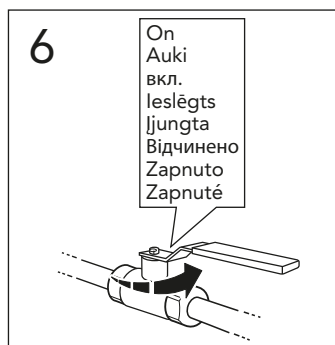
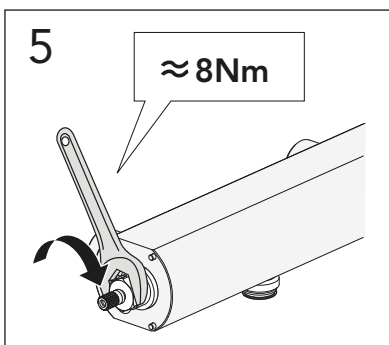
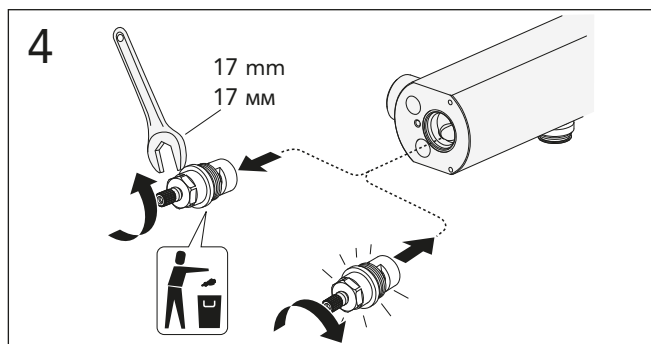
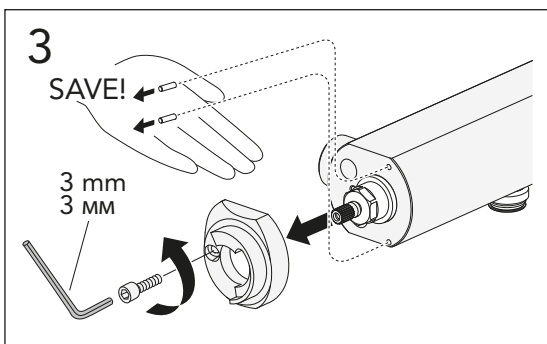
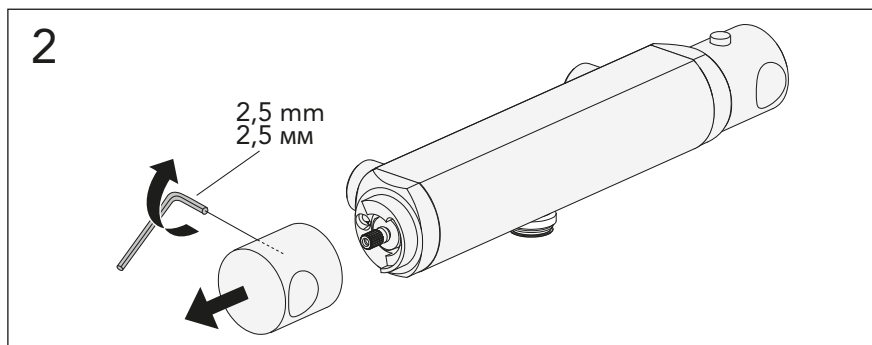
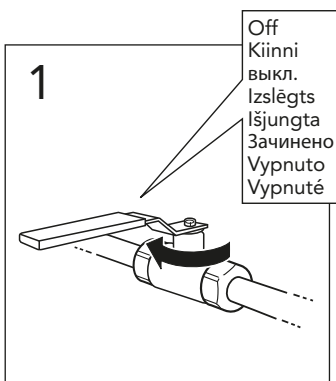
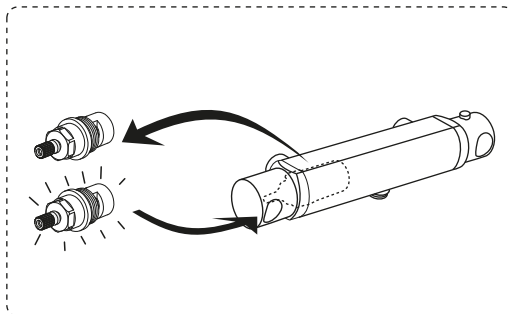
2010-09 →





COLORIC

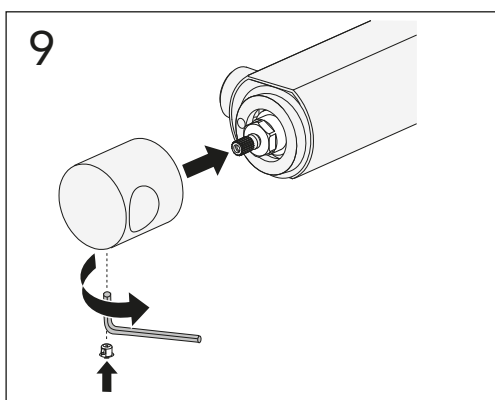
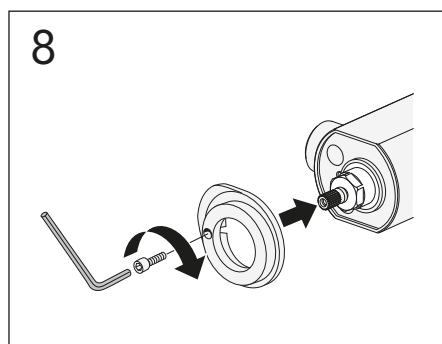
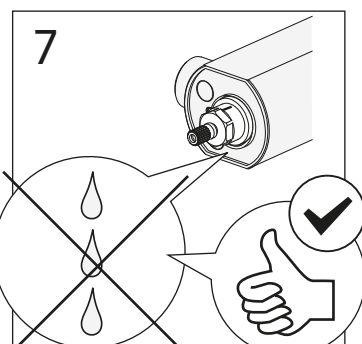
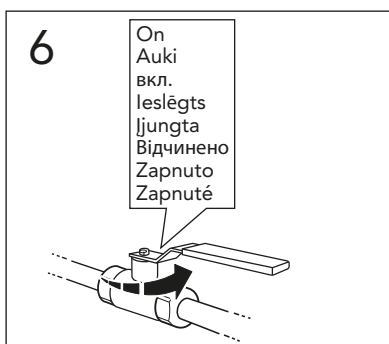
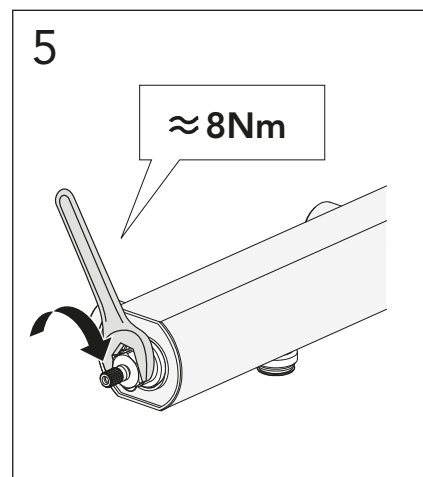
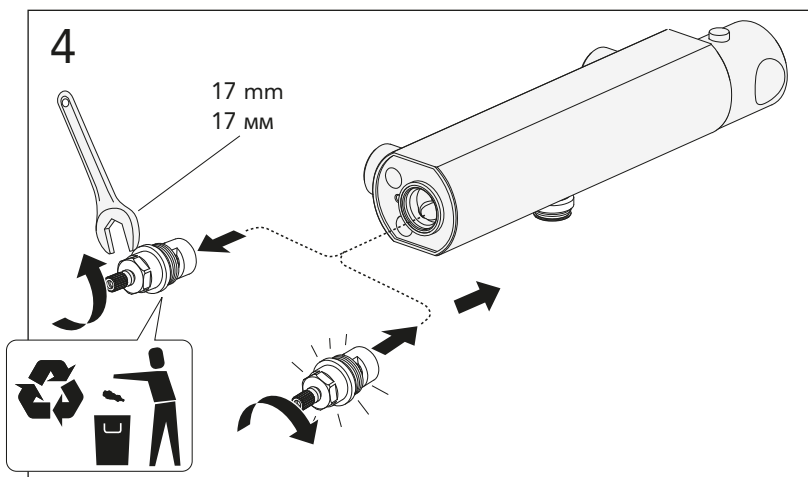
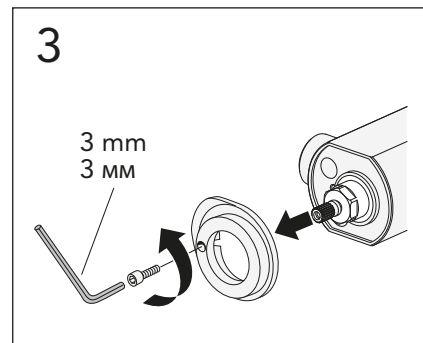
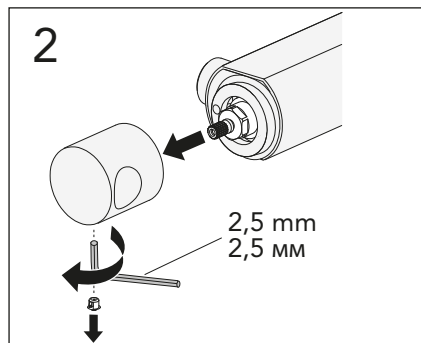
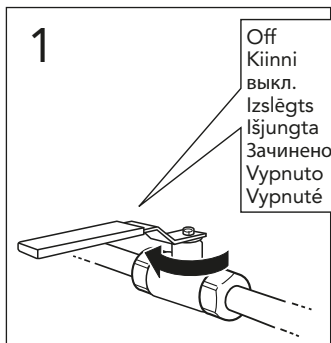
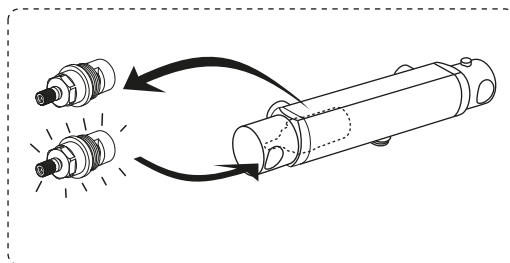
→ 2010-09





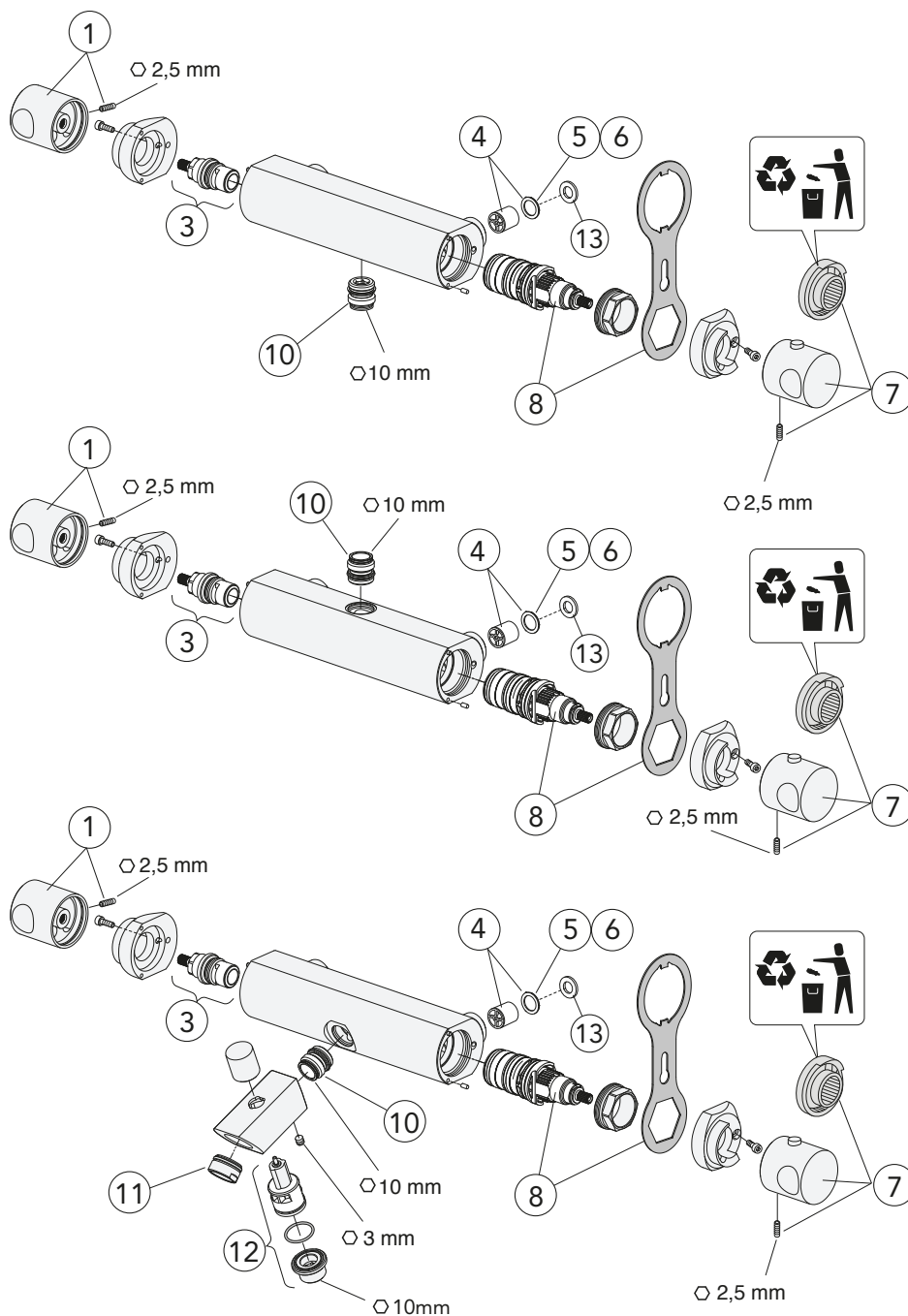
COLORIC

2010-09 →





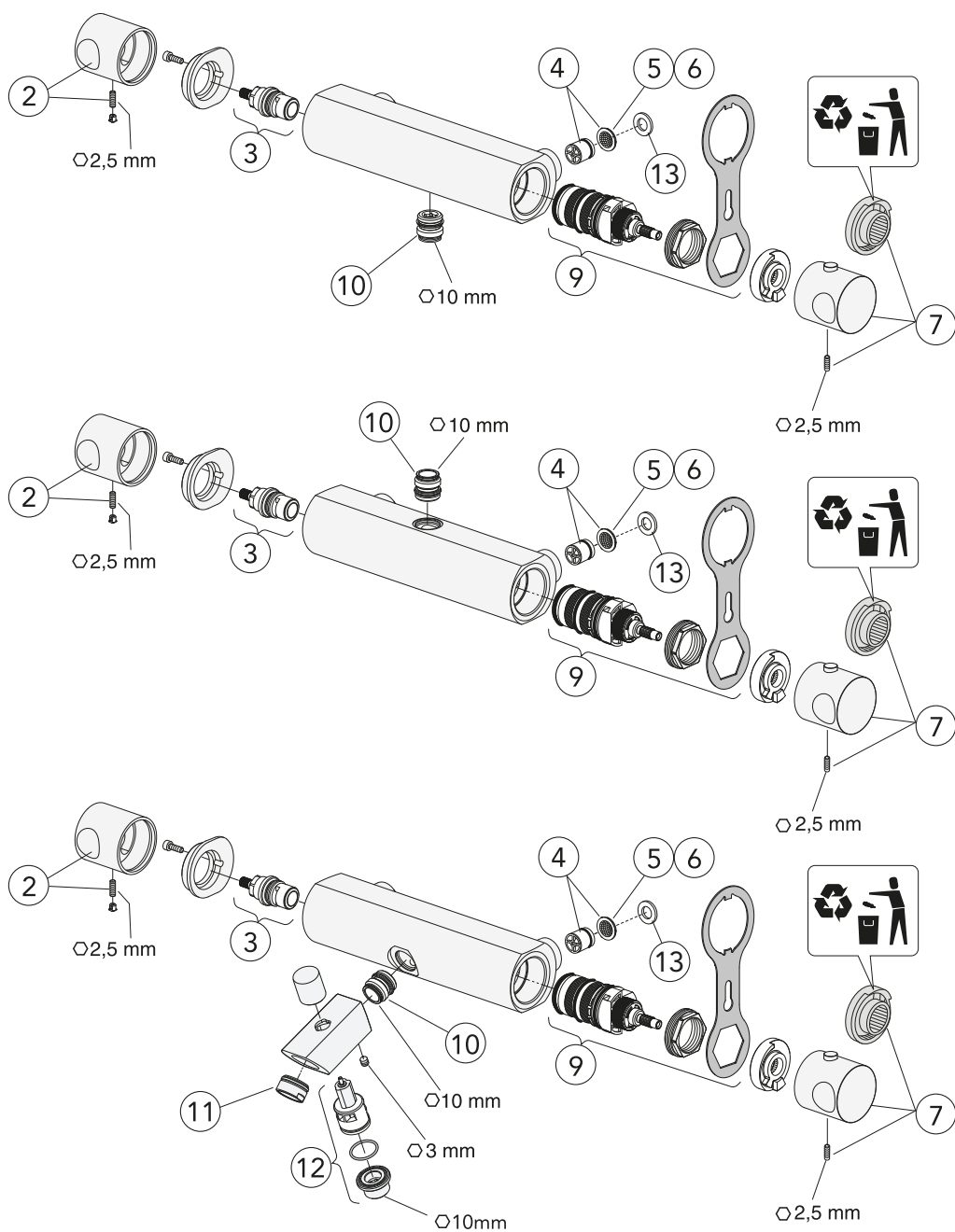
COLORIC → 2010-09



Art. no	
1	GB41638281 01
3	GB41638283 01
4	GB41632698 02
5	GB41635633 02
6	GB41635633 10
7	GB41636460 01
8	GB41638287 01
10	GB41637410
11	GB41637387 01
12	GB41637416
13	GB41635641



COLORIC 2010-09 →



Art. no	
2	GB41636465 01
3	GB41638283 01
4	GB41632698 02
5	GB41635633 02
6	GB41635633 10
7	GB41636460 01
9	GB41638334 01
10	GB41637410
11	GB41637387 01
12	GB41637416
13	GB41635641



www.gustavsberg.com



- Sweden / Sverige
- English
- Denmark / Danmark
- Finland / Suomi
- Norway / Norge
- Estonia / Eesti
- Russia / Россия
- Latvia / Latvija
- Lithuania / Lietuva
- Ukraine / Україна

DRIFT & SKÖTSEL
 DRIFT OG VEDLIGEHOLDELSE
 DRIFT OG VEDLIKEHOLD
 ASENNUS-, KÄYTTÖ- JA HOITO-OHJEET
 ASSEMBLY AND MAINTENANCE
 PAIGALDAMINE & HOOLDAMINE
 MONTĀŽA UN KOPŠANA
 MONTAVIMAS IR PRIEŽIŪRA
 Сборка и техническая поддержка
 MONTÁŽ A ÚDRŽBA

LANGUAGE



SUPPORT



A MEMBER OF THE
 VILLEROY & BOCH GROUP



Sweden
 Villeroy & Boch Gustavsberg AB
 Box 400
 134 29 Gustavsberg
 Phone +46 8 570 391 00
 info@gustavsberg.com

Norway
 Villeroy & Boch Norge AS
 Luhrtoppen 2
 Postboks 13
 1471 Lørenskog
 Tlf. + 47 67 97 82 50
 info.norway@gustavsberg.no

Estonia
 Villeroy & Boch Gustavsberg Oy Eesti Filiaal
 F. R. Faehlmanni 6
 10125 Tallinn
 Telefon + 372 646 0312
 E-mail: info@gustavsberg.ee

Lithuania
 Villeroy & Boch Gustavsberg Oy Filialas
 Maironio 25-23,
 Vilnius LT-01125
 Tel.: +370 5 2460811
 El.paštas: info@gustavsberg.com

Russia
 ООО "Виллерой и Бох"
 127287 Москва
 ул. 2я Хуторская, д.38А/9
 Тел.:+ 7 495 609 6560
 info.russia@gustavsberg.com

Denmark
 Villeroy & Boch Danmark A/S
 Hvidsværmervej 165 G
 2610 Rødovre
 Tlf + 45 36 70 80 55
 info@gustavsberg.dk

Suomi/Finland
 Villeroy & Boch Gustavsberg Oy
 Laippatie 14 b
 00880 Helsinki
 Puh +358 9 329 18 811
 myynti@gustavsberg.com

Latvia
 Villeroy&Boch Gustavsberg Oy parstavnieciba Latvija
 Krasta iela 68 A
 LV - 1019 Riga. Latvija
 Tālrunis: +371 6724 5511
 e-pasts: info.latvia@gustavsberg.com

Україна
 Представництво Villeroy & Boch Gustavsberg в Україні
 вул. Богдана Хмельницького 17/52а, оф. 401а,
 м. Київ, 01030
 тел: +38044 493 98 68
 info@gustavsberg.kiev.ua

Czech Republic / Slovakia
 Villeroy & Boch Czech s.r.o
 Tůrkova 2319/Sb
 149 00 Praha 4 - Chodov
 Czech Republic
 Tel: +420 271 001 647
 info-cz@villeroy-boch.com