

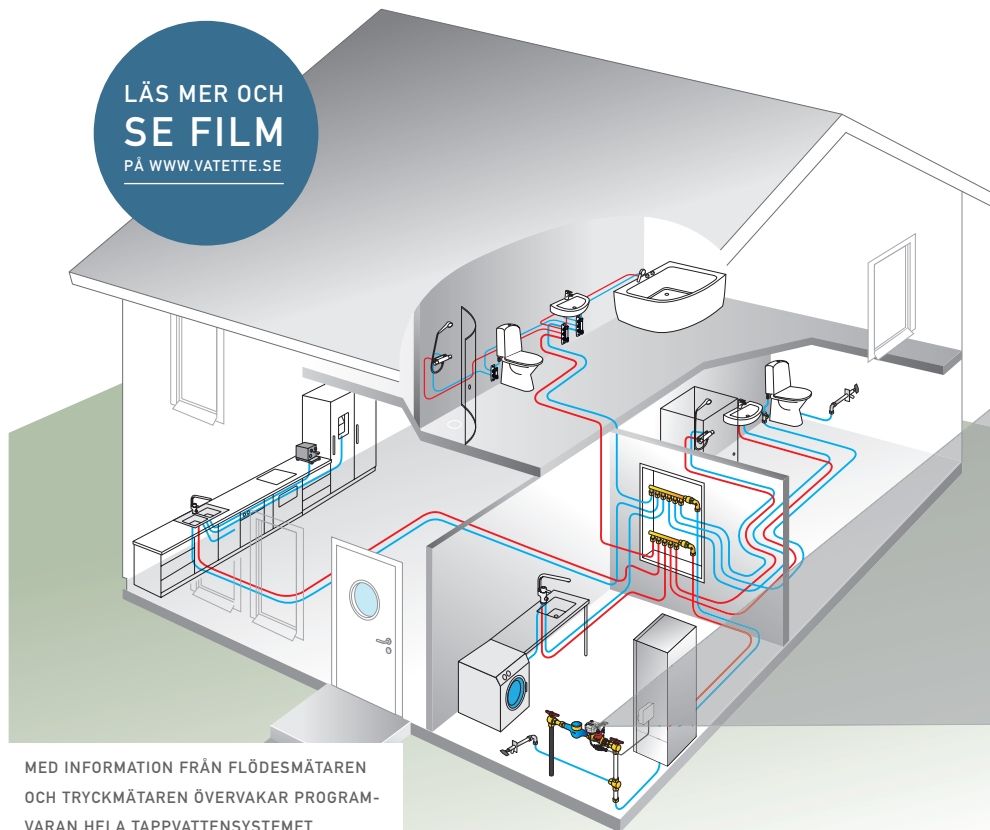


VATETTE VATTENFELSBRYTARE ÖVERVAKAR HELA TAPPVATTENSYSTEMET

Vatette Vattenfelsbrytare är avsedd att användas i fastighetens tappvattensystem. Den är framtagen för att, med så stor noggrannhet som möjligt och på ett så effektivt sätt som möjligt, skydda mot vattenläckage. Vatette Vattenfelsbrytare är utrustad med både en flödesmätare och en tryckmätare för att kontinuerligt registrera förutsättningarna i tappvattensystemet. Vattenfelsbrytaren registrerar

dagligen hur långa och stora flödena är, vilket innebär att vattenfelsbrytarens parametrar alltid är korrekt inställda. Om förutsättningarna i tappvattensystemet ändras registrerar vattenfelsbrytaren detta och justerar parametrarna. De smarta lösningarna ger tillsammans en vattenfelsbrytare som ger ett tillförlitligt och effektivt skydd mot vattenskador, samtidigt som den inte kräver någon manuell manövrering.

LÄS MER OCH
SE FILM
PÅ WWW.VATETTE.SE



EN SMARTARE VATTENFELSBRYTARE

- AUTOMATISK ANPASSNING TILL VARJE FASTIGHET
- KONTINUERLIG OCH SJÄVLÄRANDE ÖVERVAKNING
- UPPTÄCKER BÅDE DROPPLÄCKAGE OCH FLÖDESLÄCKAGE
- VATTENTILLFÖRSELN STÄNGS AV VID ONORMALA FLÖDEN OCH TRYCKFALL
- INGA VATTENDETEKTORER BEHÖVS
- KRÄVER INGEN MANUELL MANÖVRERING
- ENKEL ATT INSTALLERA



Vattenskador är den vanligaste skadeorsaken i svenska bostäder och varje år drabbas ca 60 000 hem av en vattenskada. Vattenskador är inte bara väldigt kostsamt utan även besvärligt för de drabbade och kan orsaka hälsorisker i form av mögel om inte skadan upptäcks och åtgärdas. Genom att installera Vatette Vattenfelsbrytare i fastigheten kan du minimera risken och omfattningen av alla typer av vattenskador. En vattenfelsbrytare är för tappvattnet vad en jordfelsbrytare är för elsystemet, och ökar på samma sätt tryggheten och säkerheten i hemmet. Vatette Vattenfelsbrytare övervakar kontinuerligt fastighetens hela tappvattensystem och upptäcker allt från små droppläckage till stora flödesläckage som t.ex. brustna ledningar. Vattenfelsbrytaren upptäcker även dolda läckage som annars riskerar att orsaka stora skador. Vid ett läckage larmar vattenfelsbrytaren och stänger av vattentillförseln.

MED INFORMATION FRÅN FLÖDESMÄTAREN
OCH TRYCKMÄTAREN ÖVERVAKAR PROGRAM-
VARAN HELA TAPPVATTENSYSTEMET.

INGÅENDE DELAR I VATETTE VATTENFELSBRYTARE



STYRENHET

Styrenheten samlar in och bearbetar information från tryckgivaren och flödesmätaren, samt styr motorkulventilen.

- Display visar aktuell status och menyer.
- Ratten vrids och trycks för att navigera i menyträdet.
- Dioden indikerar status, grönt betyder normaldrift och rött betyder ett aktiverat larm.

**KVALITET
OCH INNOVATION
I VARJE DETALJ**



VENTILENHET

Ventilenheten installeras på fastighetens inkommande tappvattenledning och består av:

- Motorkulventil för påslag och avstängning av vattnet.
- Tryckgivare som mäter vattentrycket i fastighetens tappvattensystem.
- Flödesmätare som kontinuerligt mäter vattenflödet i fastighetens tappvattensystem.

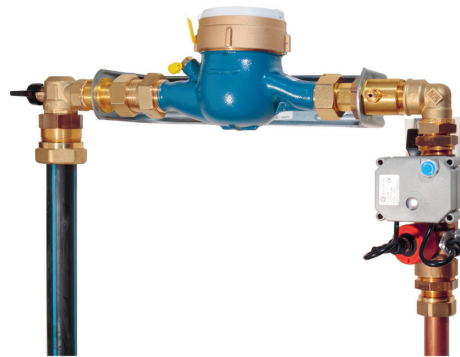
ANSLUTNINGAR

- En standardnätverkskabel (RJ45) förbinder styrenheten med ventilenheten. Den levererade kabeln är 3 meter men är utbytbar till annan önskad längd (max 100 meter).
- Nätadaptern ansluts till vägguttag (230V) och lågspänningskontakten ansluts till styrenheten (24V).

	Art.nr.	RSK.nr.	Rekommenderat pris till konsument inkl. moms
Komplett produkt: VATETTE VATTENFELSBRYTARE	FG0901100	561 88 13	7 375:-
Tillbehör för kompletterande skydd av t.ex. avlopps- och värmesystem: VATTENDETEKTOR, TRÅDLÖS ANSLUTNING (inkl. 1st sensor)	FG0901200	561 81 88	950:-
EXTRA SENSOR (för vattendetektor)	FG0901201	561 81 89	150:-



EN ENKEL OCH SMART INSTALLATION

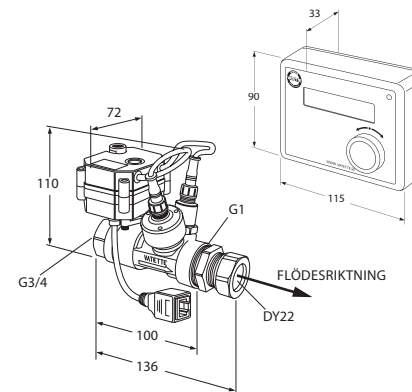


Vatette Vattenfelsbrytare installeras snabbt och enkelt i fyra steg:

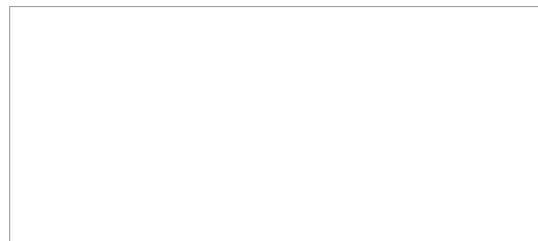
- Montera ventilenheten på inkommande tappvattenledning, efter huvudvattenkranen och eventuell vattenmätare.
- Placera styrenheten på en fuktfri plats där det är lätt att komma åt displayen och ratten.
- Koppla ihop ventilenheten och styrenheten med kommunikationskabeln.
- Anslut styrenheten till ett vägguttag.

MÅTTSKISSER OCH TEKNISK DATA

TEKNISK DATA	
EI	220v för 24 vdc-adapter
VVS	Byggmått: 136 x 110mm
	¾" koppling samt Vatette-ända 22
	Tryckgivare: 0-10 bar
	Tryckklass: PN10
	Motoriserad kulventil med manuell överstyrning
	Max arbetstemperatur: 60°C



ÅTERFÖRSÄLJARE



© VårgårdaHus, bild sida 1



A MEMBER OF THE
VILLEROY & BOCH GROUP

VilleroY & Boch Gustavsberg AB
Box 400, 134 29 Gustavsberg
Telefon 08-570 391 00
www.vatette.se | info@gustavsberg.com



VATETTE VATTENFELSBRYTARE

ÖVERVAKAR HELA TAPPVATTENSYSTEMET

**AUTOMATISK
OCH SJÄLVLÄRANDE
ÖVERVAKNING**



SC0056-15, 0995/74
Denna produkt är anpassad till
Branschregler Säker Vatteninstallation.
VilleroY & Boch Gustavsberg AB garanterar
produktens funktion om branschreglerna
och monteringsanvisningarna följs.