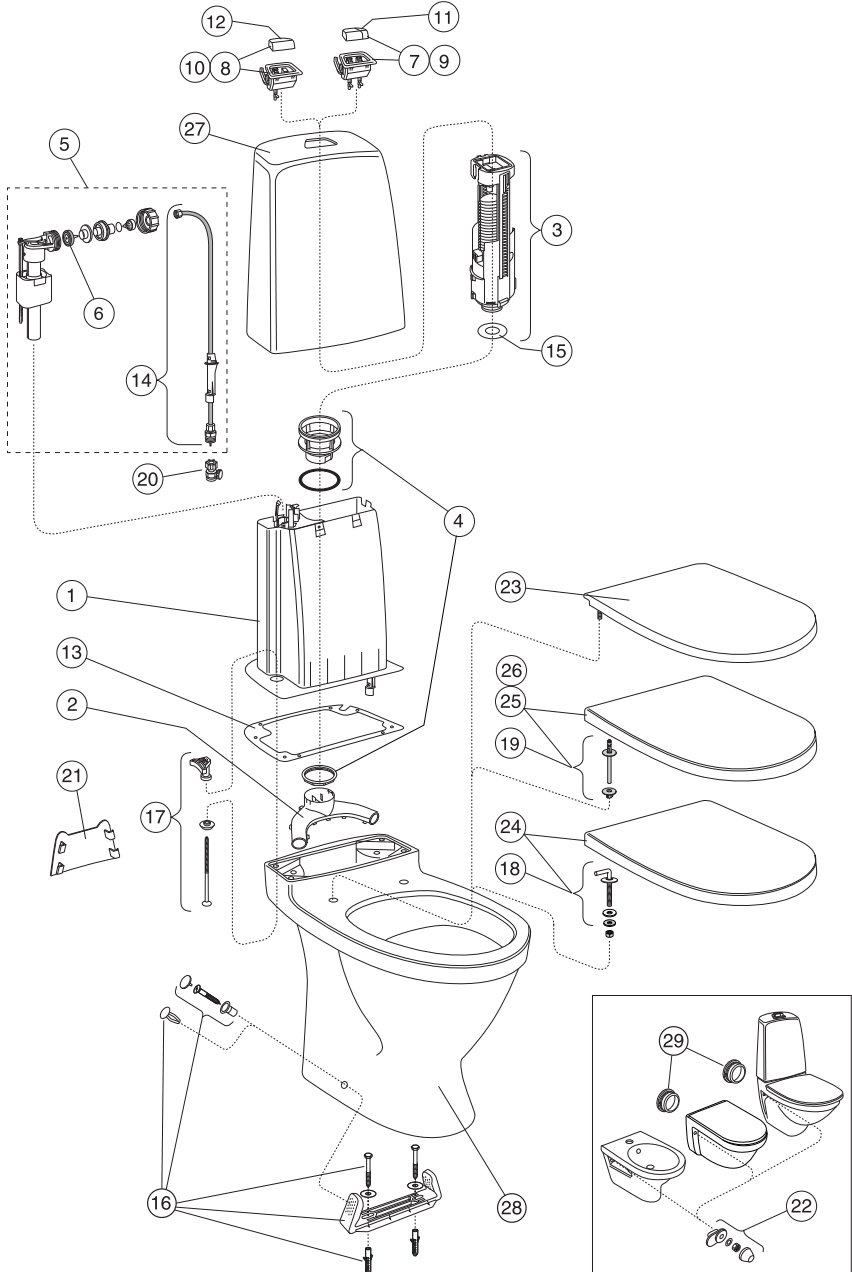


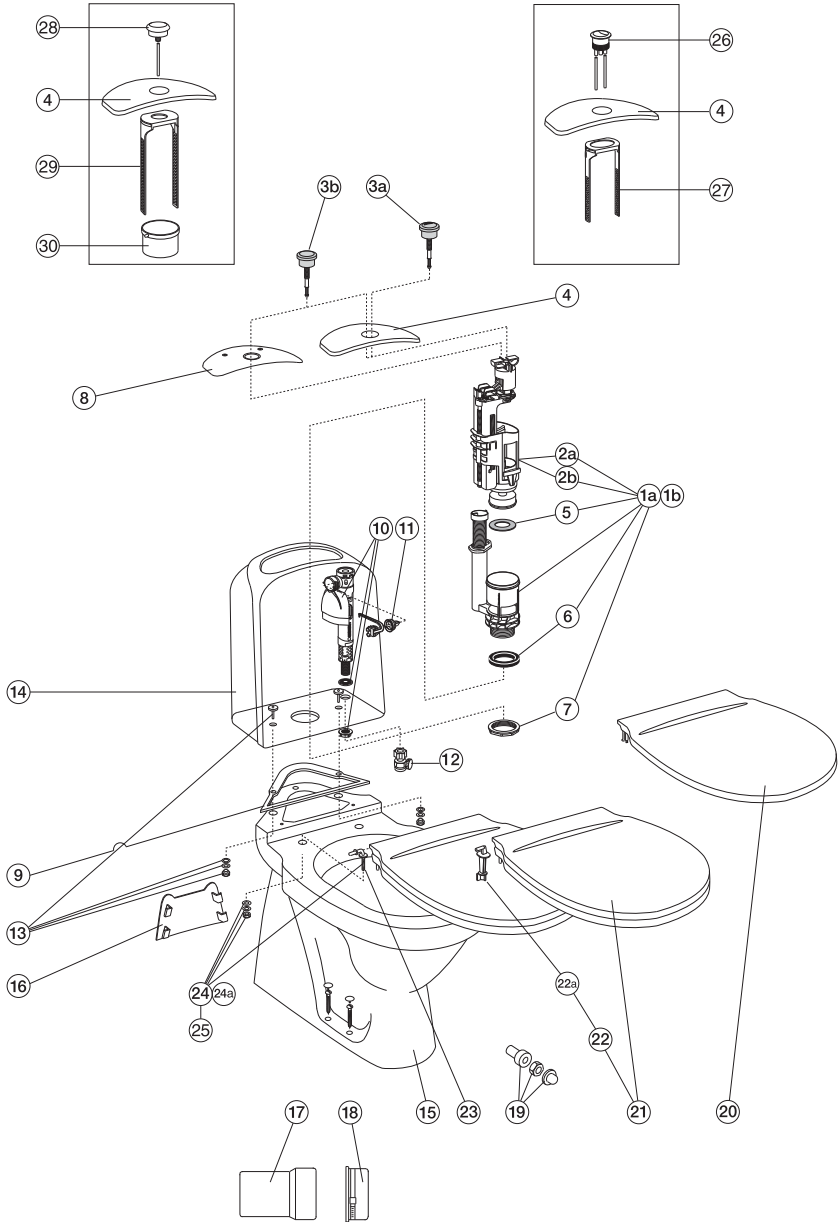


RESERVDELAR TILL SANITETSPORSLIN – BADRUMSMÖBLER – BADKAR – DUSCH

	SID		SID
RESERVDELAR TILL WC-STOLAR		RESERVDELAR TILL BADRUMSMÖBLER	
WC Nautic år 2010–	F2	Reservdelar till Logic, Nordic, Nordic II, och Nautic	F26
WC Nordic, år 2002–	F4		
WC Nordic 300-serien, år 1992–2002	F6	RESERVDELAR TILL DRICKSFONTÄN 1007	
WC ARTic, år 2005–	F8	Tryckknappssats	F26
WC Logic, år 2007–	F10		
WC Skandic/Classic, år 1995–2007	F12	RESERVDELAR TILL TVÄTTSTÄLL	
WC Miniflush, år 2000–2008	F14	Tvåldispenser	F26
WC 305, Barn-wc, år 1950–	F14		
WC 325, 344, år år 1977–1995	F16	ÖVRIGT	
WC 314, 315, 339, 353, 354	F18	Keramiskt gummi	F26
Bottenventil NC år –1992, NP år 1982–	F18		
Inloppsventil TF, år 1982–1992	F18	RESERVDELAR TILL BADKAR	F28-F32
RESERVDELAR TILL TRIOMONT		RESERVDELAR DUSCHHÖRN, DUSCHKABINER OCH BADKARSVÄGGAR	
Triomont XS, år 2008–	F20	Duschhörn NQ	F34
Triomont XT, år 2011–	F22	Duschhörn NC	F36
Triomont universal, år –2008	F24	Duschhörn SQ	F38
		Duschhörn SC	F40
		Slagdörr SA	F42
		Duschkabin NACC	F44
		Duschkabin NACQ	F46
		Duschkabin NCC	F48
		Badkarsvägg LB	F50
		RESERVDELAR TILL BLANDARE Se katalogavsnitt E	

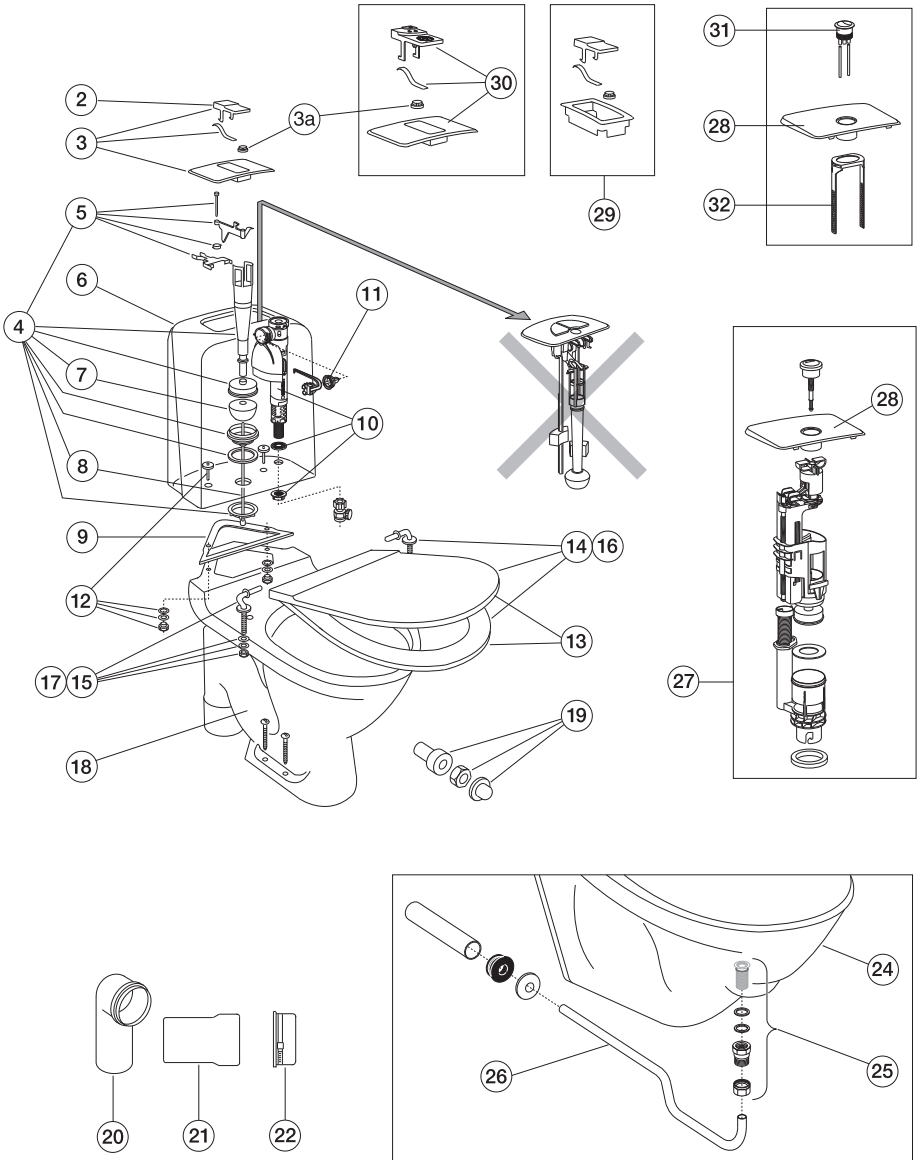


Detailnummer och produkt	Standardförpackat			Butiksförpackat		
	RSK nr	Artikel nr	Ant.	RSK nr	Artikel nr	Ant.
1 Tank komplett	788 70 69	GB19299P0100	st			
2 Vattenfördelare				788 70 63	GB19299P0101	10
3 Ventilhus, spolventil				788 70 61	GB19299P0102	15
4 Underdel spolventil				788 70 62	GB19299P0103	10
5 Inloppsventil				788 70 64	GB19299P0105	10
6 Membran				788 70 65	GB19299P0106	10
7 Knapphus duo, vit				788 69 56	GB19299P0108	10
8 Knapphus enkel, vit				788 69 58	GB19299P0109	10
9 Knapphus duo, krom				788 69 57	GB19299P0110	10
10 Knapphus enkel, krom				788 69 59	GB19299P0111	10
11 Spolknapp duo, krom				788 69 51	GB19299P0112	10
12 Spolknapp enkel, krom				788 69 52	GB19299P0113	10
13 Cisternpackning				788 70 66	GB19299P0114	10
14 Inlopps rör				788 70 67	GB19299P0116	10
15 Ventilhuspackning				788 69 81	GB19299TK962	10
16 Golvfäste	789 04 04	92223401	st			
17 Cisternfäste	789 04 05	92226100	st			
18 Rostfria fästen (par)	789 04 06	92226461	st			
19 Fästdetaljer SC/QR fästen (par)	789 04 07	92226561	st			
20 Avstängningsventil				788 69 33	GB1929900503	st
21 Täcklucka wc 5500					GB1929903410	10
22 Väggmontagesats wc 5530/5520				809 70 01	92207401	1
23 Standardsits				788 08 23	9M246101	5
24 Hård sits med rostfria fästen				788 08 22	9M256101	5
25 Hård sits med SC/QR fästen, vit				788 08 21	9M265101	5
26 Hård sits med SC/QR fästen, svart				788 08 20	9M265136	5
27 Spolcisternskåpa, vitt porslin	788 69 47	GB185580001200	st			
28 Underporslin 5500		GB185500001200	st			
Underporslin 5500 med C+		GB1855000R1200	st			
Underporslin 5510		GB185510001200	st			
Underporslin 5510 med C+		GB1855100R1200	st			
Underporslin 5520		GB185520001200	st			
Underporslin 5520 med C+		GB1855200R1200	st			
Underporslin 5591		GB185591001200	st			
Underporslin 5591 med C+		GB1855910R1200	st			
29 Manchett med slangklämma för wc-stos		GB1929900021	st			



Detailnummer och produkt	Standardförpackat			Butiksförpackat		
	RSK nr	Artikel nr	Ant.	RSK nr	Artikel nr	Ant.
1a T2 Kompletvt ventil, Duo	788 70 15	GB19299T2955	10	788 70 16	GB19299T2956	15
1b T2 Kompletvt ventil, Enkel	788 70 17	GB19299T2957	10	788 70 18	GB19299T2958	15
2a T2 Ventilhus Duo	788 70 19	GB19299T2953	10			
2b T2 Ventilhus Enkel	788 70 20	GB19299T2954	10			
3a T2 Tryckknapp Duo, krom				788 70 12	GB19299T2951	10
3b T2 Tryckknapp Enkel, krom				788 70 13	GB19299T2952	10
4 Cisternlock, vit				788 69 71	GB19299K1931	10
Cisternlock, silver		GB19299S1931	st			
5 Ventilhuspackning				788 69 81	GB19299TK962	10
6 Bottenventilpackning				788 69 80	GB19299TK961	10
7 Mutter till bottenventil				788 69 79	GB19299TK960	10
8 Cisternlock, rostfritt				788 70 01	GB1929901991	5
9 Cisternpackning	788 08 02	GB1929900314	100	788 08 01	GB1929900320	20
10 GB Flottörventil	789 99 94	GB1929901971	35	789 99 93	GB1929901972	8
GB Flottörventil med återfyllning		GB1929901980	st			
*) GB Flottörventil sidokopplad	789 99 64	GB1929901973	20	789 99 63	GB1929901974	10
11 GB Membransats	789 99 96	GB1929901978	20	789 99 95	GB1929901979	10
12 Avstängningsventil				788 69 33	GB1929900503	st
13 Cisternbult	789 04 02	GB1929900265	100	788 02 13	GB1929900319	20
14 Spolcistern utan lock och utan armatur	788 69 82	GB182200001200	st			
15 Underporlsin 2300, Vit	788 69 83	GB182300001200	st			
Underporlsin 2300 med C+	788 70 04	GB1823000R1200	st			
Underporlsin 2310, Vit	788 69 84	GB182310001200	st			
Underporlsin 2310 med C+	788 70 05	GB1823100R1200	st			
Underporlsin 2320, Vit	788 69 85	GB182320001200	st			
Underporlsin 2320 med C+	788 70 06	GB1823200R1200	st			
Underporlsin 2340, Vit	788 69 87	GB182340001200	st			
Underporlsin 2340 med C+	788 70 08	GB1823400R1200	st			
Underporlsin 2350, Vit	788 69 61	GB182350001200	st			
Underporlsin 2350 med C+	788 69 62	GB1823500R1200	st			
Underporlsin 2391, Vit	788 28 56	GB182391001200	st			
Underporlsin 2391, med C+	788 28 57	GB1823910R1200	st			
16 Täcklucka wc 2300, 2340					GB1929903410	10
17 WC-stos, väggmontage wc 2320		GB1929900312	8			
18 Manschett med slangklämma för wc-stos		GB1929900021	10			
19 Väggmontagesats, vit till WC 2320 WC 2330 (för ovala bulthål)	809 70 00	GB1929900325	50			
	809 70 01	92207401	st			
20 Standardsits, vit				788 07 83	GB1919902002	20
21 Hård sits (Polypipe) med rostfria fästen				788 69 90	GB1919901211	5
Hård sits med rostfria fästen					GB1919902070	st
22 Plastfästen till hård sits (Polypipe)				788 69 91	GB1919901212	10
22a Rostfria fästen till hård sits (Polypipe)					GB1911101291	par
23 Lift-off sitsfästen (par)				788 08 19	GB1919901839	st
24 Rostfria fästen till hård sits (Pressalit)				788 70 02	GB1919901834	10
24a Fästdetaljer för soft close sits (par)					GB1919901845	st
25 Rostfria fästen till träsits					GB1919901837	st
26 Knapp, Duo				788 69 67	GB19299T1951	10
27 T1 Fästbygel, Duo				788 69 69	GB19299T1956	10
28 Knapp, Enkel				788 69 74	GB19299K1951	10
29 K Fästbygel, Enkel				788 69 76	GB19299K1956	10
30 K Adapter, Kega till Twico II				788 70 28	GB19299KT959	10
Skrupåse (skruv/plugg/limplugg 4 st)		GB1929900365	st			
Limpluggar för fästhål i WC foten (4 st)		GB1929900168	st			

* För skiss se sidan 19, detalj 14



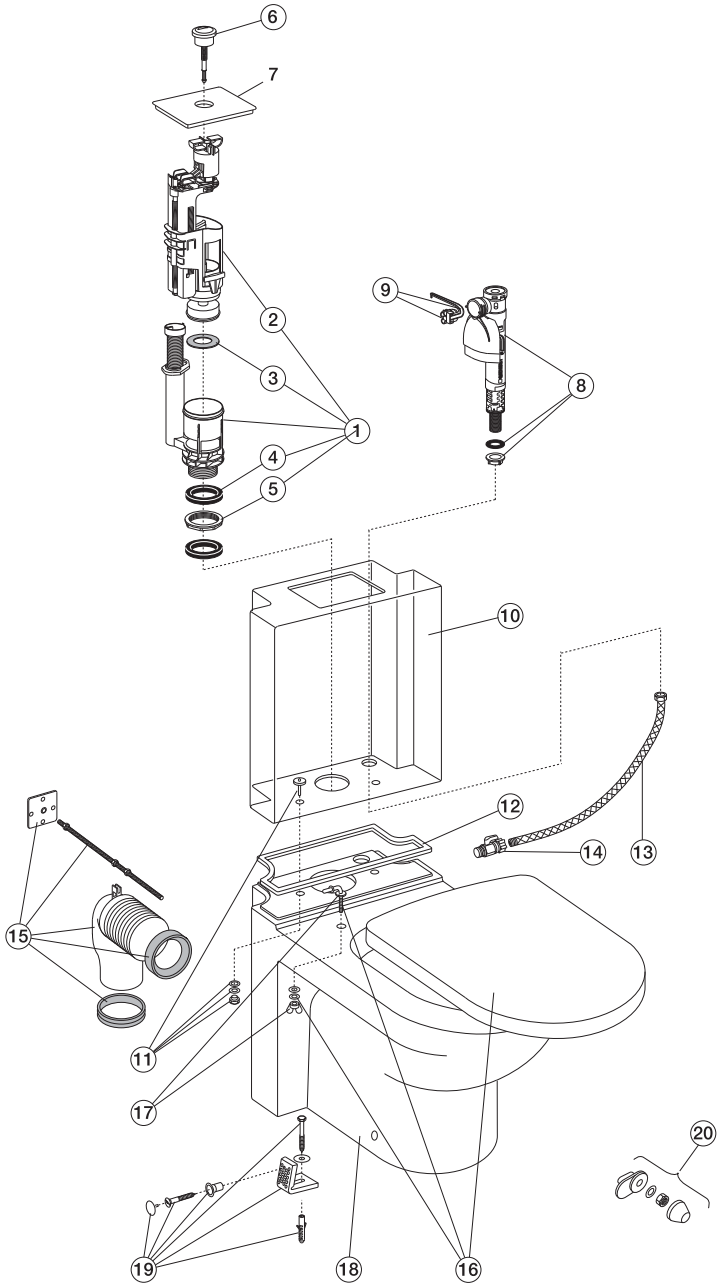


RESERVDELAR – NORDIC 300-SERIEN, ÅR 1992–2002

Detailnummer och produkt	Standardförpackat			Butiksförpackat		
	RSK nr	Artikel nr	Ant.	RSK nr	Artikel nr	Ant.
2 ST-14 Trycke, Vit	788 08 03	GB1929900278	30			
3 ST-17 Cisternlock med trycke, Vit				788 08 07	GB1929900283	10
ST-17 Cisternlock med trycke, Beige				788 08 06	GB1929900284	10
ST-17 Cisternlock med trycke, Grå				788 08 05	GB1929900285	10
3a Lockmutter		GB1929901545	20			
4 ST-Bottenventil	789 99 75	GB1929900276	30	789 99 74	GB1929900282	10
5 ST-22 Lyftanordning	787 90 14	GB1929900300	20	788 01 53	GB1929900209	10
6 Spolcistern utan lock, utan armatur	788 28 42	GB1042900101	st			
Dito till wc 398		GB1042980101	st			
7 Ventilboll Universal	788 97 47	GB1929900244	200	788 97 46	GB1929900260	20
8 ST-2 Centruppelare	787 90 13	GB1929900347	10			
9 Cisternpackning	788 08 02	GB1929900314	100	788 08 01	GB1929900320	20
10 GB Flottörventil	789 99 94	GB1929901971	35	789 99 93	GB1929901972	8
GB Flottörventil med återfyllning		GB1929901980	st			
*) GB Flottörventil sidokopplad	789 99 64	GB1929901973	20	789 99 63	GB1929901974	10
11 GB Membransats	789 99 96	GB1929901978	50	789 99 95	GB1929901979	10
12 Cisternbult	789 04 02	GB1929900265	100	788 02 13	GB1929900319	20
13 Standardsits	788 07 90	GB1919901702	20			
14 Hård sits med plastfästen, Vit				788 07 95	GB1919901201	5
Manhattangrä					GB1919901203	5
Pergamonbeige					GB1919901208	5
15 Plastfästen					GB1911101281	par
16 Hård sits med rostfria fästen, Vit				788 07 96	GB1919901950	5
Pergamonbeige				788 07 98	GB1919901956	st
Svart					GB1919901960	st
17 Rostfria fästen (par)	789 04 00	GB1919901831	20			
18 Underperslin till wc 339	788 39 03	GB1043390101	st			
Underperslin till wc 390	788 28 21	GB1043900101	st			
Underperslin till wc 391	788 28 20	GB1043910101	st			
Underperslin till wc 392	788 28 24	GB1043920101	st			
Underperslin till wc 393	788 28 27	GB1043930101	st			
Underperslin till wc 394	788 28 30	GB1043940101	st			
Underperslin till wc 395	788 28 36	GB1043950101	st			
Underperslin till wc 397	788 28 47	GB1043970101	st			
Underperslin till wc 398	788 28 24	GB1043920101	st			
19 Väggmontagesats, Vit	809 70 00	GB1929900325	50			
20 Avloppsstos till wc 392, 398	789 04 78	GB1929900310	st			
21 WC-stos, väggmontage		GB1929900312	8			
22 Manschett med slangklämma för wc-stos		GB1929900021	st			
24 Underperslin till wc 393U		GB1043930191	st			
25 Anslutning till urinsepareringsrör		GB41635960	st			
26 Urinsepareringsrör		GB41635959	st			
27 U2 Utbytesventil Nordic Duo				788 70 22	GB19299U2937	15
28 Cisternlock till utbytesventil	788 69 98	GB19299U1931	10			
29 NT-27 Trycke/Ram, Arctic, Vit**					GB1929900324	20
30 Cisternlock med trycke till Nordic Duo				788 28 49	GB1929900361	10
31 T1 Knapp, Duo				788 69 67	GB19299T1951	10
32 T1 Fästbygel, Duo				788 69 69	GB19299T1956	10

* För skiss se sidan 19, detalj 14

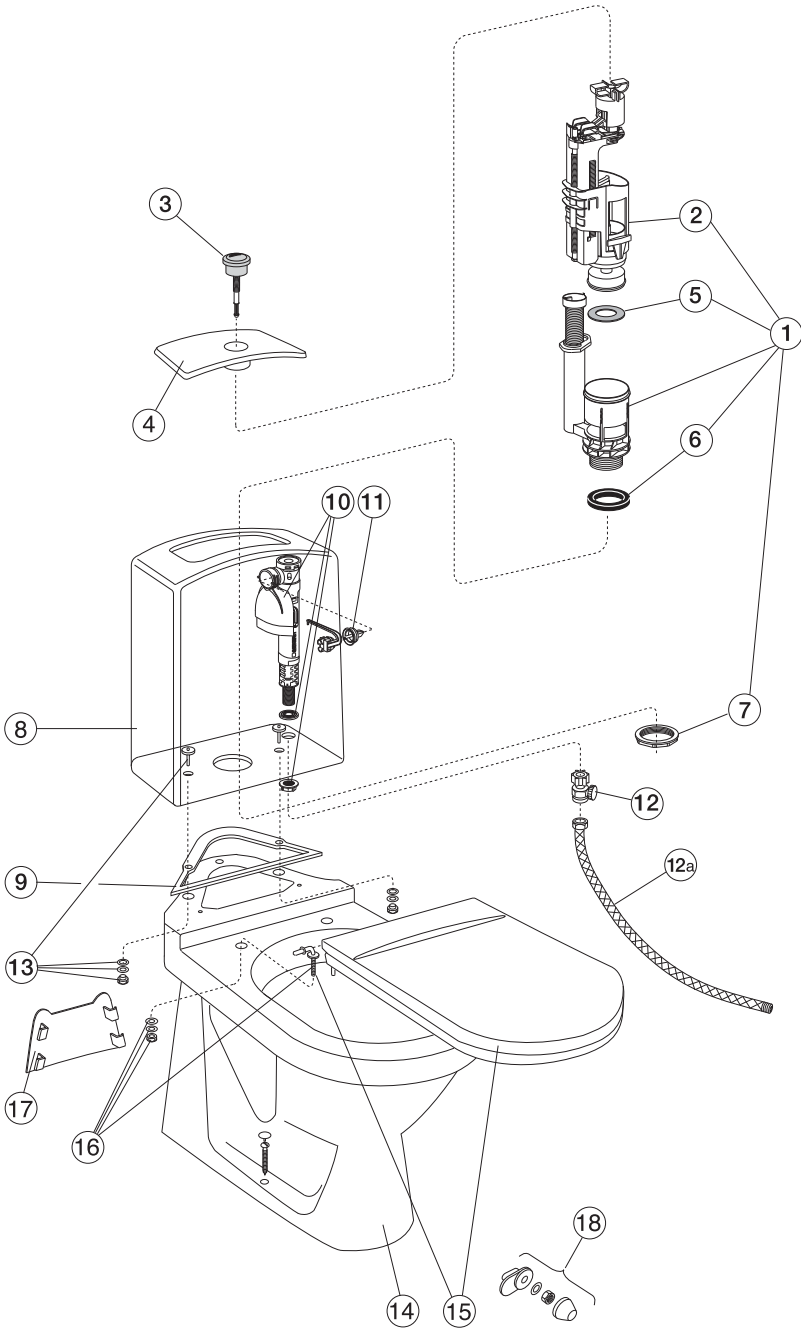
** Övriga reservdelar Arctic se Nordic sortimentet ovan





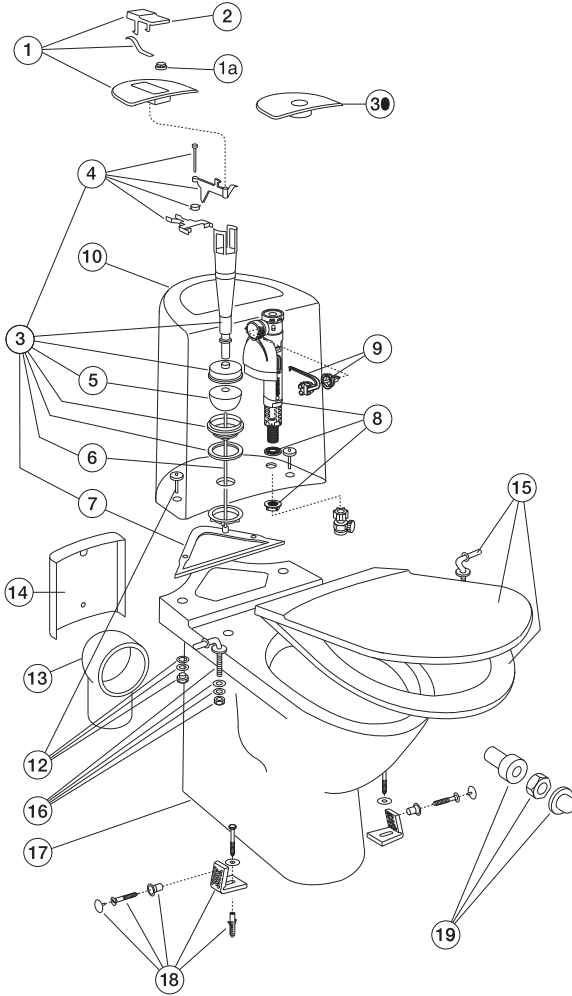
RESERVDELAR – ARTIC, ÅR 2005–

Detailnummer och produkt	Standardförpackat			Butiksförpackat		
	RSK nr	Artikel nr	Ant.	RSK nr	Artikel nr	Ant.
1 T2 Ventil, Duo	788 70 15	GB19299T2955	10	788 70 16	GB19299T2956	15
2 T2 Ventilhus Duo	788 70 19	GB19299T2953	10			
3 Ventilhuspackning				788 69 81	GB19299TK962	10
4 Bottenventilpackning				788 69 80	GB19299TK961	10
5 Mutter till bottenventil				788 69 79	GB19299TK960	10
6 T2 Tryckknapp Duo, krom				788 70 12	GB19299T2951	10
7 T2 Cisternlock Artic				788 69 31	GB1929900500	10
8 GB Flottörventil	789 99 94	GB1929901971	35	789 99 93	GB1929901972	8
9 GB Membransats	789 99 96	GB1929901978	20	789 99 95	GB1929901979	10
10 Spolcistern utan lock och armatur	788 69 36	GB184200001200	st			
11 Cisternbult				788 69 35	GB1929900505	st
12 Cisternpackning				788 69 34	GB1929900504	20
13 Flexibel anslutningsslang				788 69 32	GB1929900502	st
14 Avstängningsventil				788 69 33	GB1929900503	st
15 Avloppsstos Variobend				789 04 70	GB1921101408	st
16 Hård sits med rostfria fästen, Vit				788 69 44	GB1919901650	st
Hård sits med rostfria fästen, Svart					GB1919901660	st
17 Rostfria sitsfästen, (par)				788 69 45	GB1919901835	par
18 Underporslin 4300/4310	788 69 38	GB184310001200	st			
Underporslin 4300/4310 med C+	788 69 39	GB1843100R1200	st			
Underporslin 4330	788 69 41	GB184330001200	st			
Underporslin 4330 med C+	788 69 42	GB1843300R1200	st			
19 Golvfäste				789 04 71	GB1929900381	par
20 Väggmontagesats wc 4330, Vit (för ovala bulthål)	809 70 01	92207401	st			

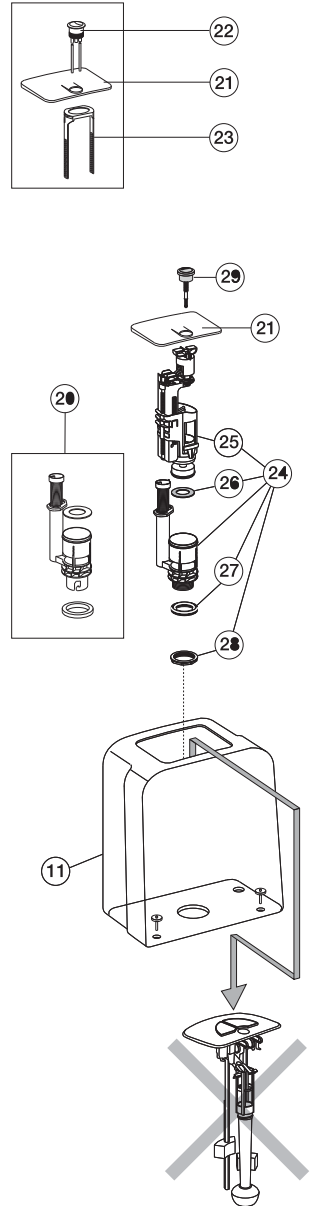


Detailnummer och produkt	Standardförpackat			Butiksförpackat		
	RSK nr	Artikel nr	Ant.	RSK nr	Artikel nr	Ant.
1 T2 ventil Duo	788 70 15	GB19299T2955	10	788 70 16	GB19299T2956	15
2 T2 Ventilhus Duo	788 70 19	GB19299T2953	10			
3 T2 Tryckknapp Duo, krom				788 70 12	GB19299T2951	10
4 Cisternlock					GB8193B901	10
5 Ventilhustätning				788 69 81	GB19299TK962	10
6 Bottenventilpackning				788 69 80	GB19299TK961	10
7 Mutter till bottenventil				788 69 79	GB19299TK960	10
8 Spolcistern utan lock och armatur		57949901	st			
9 Cisternpackning wc 5696 S-lås	788 08 02	GB1929900314	100	788 08 01	GB1929900320	20
Cisternpackning wc 5695 P-lås					GB1929900506	st
10 GB Flottörventil	789 99 94	GB1929901971	35	789 99 93	GB1929901972	st
11 GB Membraninsats	789 99 96	GB1929901978	20	789 99 95	GB1929901979	10
12 Avstängningsventil				788 69 33	GB1929900503	st
12a Flexibel anslutningsslang				788 69 32	GB1929900502	st
13 Cisternbult	789 04 02	GB1929900265	100	788 02 13	GB1929900319	20
14 Underporslin 5693	776 33 44	56935501	st			
Underporslin 5693 med C+	776 33 45	569355R1	st			
Underporslin 5695		56959901	st			
Underporslin 5695 med C+		569599R1	st			
Underporslin 5696		56969901	st			
Underporslin 5696 med C+		569699R1	st			
15 Hård sits med rostfria fästen				788 07 84	9M016101	st
16 Fästdetaljer för soft close sits (par)					GB1919901845	st
17 Täcklucka 5696					GB1929903410	10
18 Väggmontagesats 5693, Vit (för ovala bulthål)	809 70 01	92207401	st			
Skruvpåse (skruv/plugg/liimplugg, 4 st)		GB1929900365	st			
Liimpluggar för fästhål i wc-foten (4 st)		GB1929900168	st			

Skandic

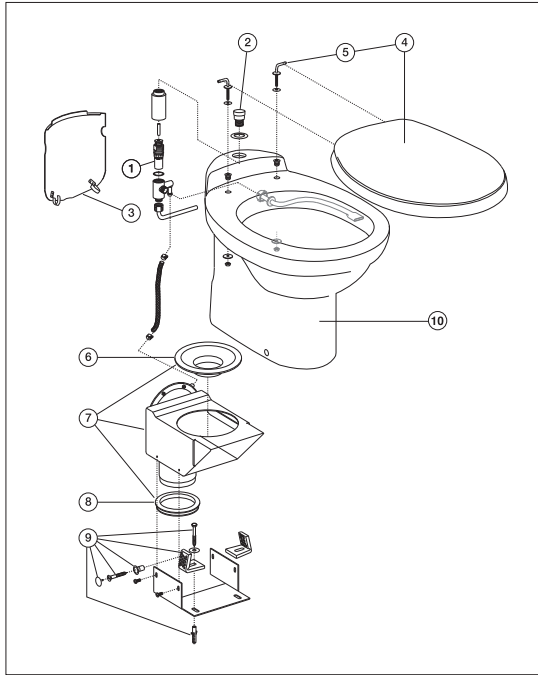


Classic

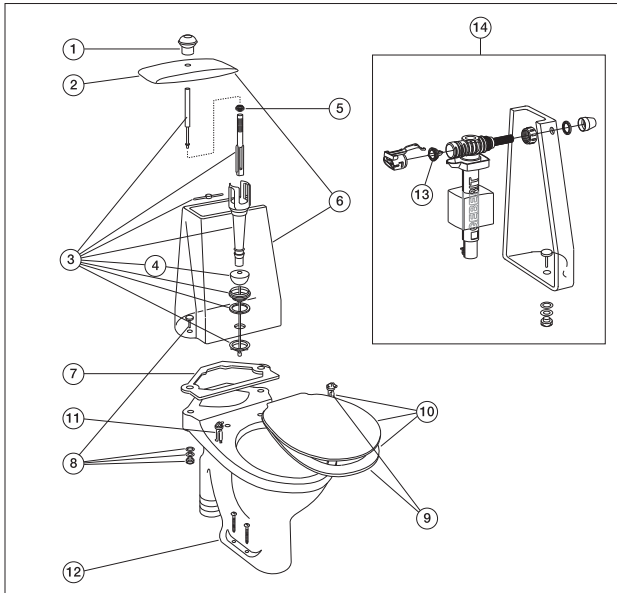


Detailnummer och produkt	Standardförpackat			Butiksförpackat		
	RSK nr	Artikel nr	Ant.	RSK nr	Artikel nr	Ant.
1 ST-24 Cisternlock med trycke, Vit ST-24 Cisternlock med trycke, Beige				788 01 71 788 01 73	GB1929900338 GB1929900339	st st
1a Lockmutter		GB1929901545	20			
2 ST-23 Trycke, Vit				788 01 74	GB1929900337	st
3 ST-Bottenventil	789 99 75	GB1929900276	30	789 99 74	GB1929900282	10
4 ST-22 Lyftanordning	787 90 14	GB1929900300	20	788 01 53	GB1929900209	10
5 NP/NT/ST Ventilboll	788 97 48	GB1929900245	200			
6 ST-2 Centrumpelare	787 90 13	GB1929900347	10			
7 Cisternpackning				788 01 77	GB1929900344	st
8 GB Flottörventil	789 99 94	GB1929901971	35	789 99 93	GB1929901972	8
GB Flottörventil med återfyllning		GB1929901980	st			
9 GB Membransats	789 99 96	GB1929901978	50	789 99 95	GB1929901979	10
10 Spolcistern utan lock och armatur till wc 330 och 334						
Vit	788 67 10	GB1042300101	st			
Grå		GB1042303101	st			
Beige		GB1042303301	st			
11 Spolcistern utan lock, utan armatur till wc 360 och 364, Vit		GB1042640101	st			
12 Cisternbult					GB1929900356	par
13 Avloppsstos till wc 330, 360	788 01 78	GB1929900345	st			
14 Täcklucka 334, 364, Vit		GB1929900341	st			
15 Hård sits med rostfria fästen, Vit				788 08 10	GB1919901601	st
Manhattangrå				788 00 60	GB1919901603	st
Pergamonbeige				788 00 62	GB1919901602	st
Svart					GB1919901610	st
16 Rostfria sitsfästen, (par)				788 01 70	GB1919901832	par
17 Underporlin till wc 330, 360, Vit	788 00 50	GB1043300101	st			
Underporlin till wc 334, 364, Vit		GB1043340101	st			
18 Golvfäste				789 04 71	GB1929900381	par
19 Väggmontagesats wc 333, Vit	809 70 00	GB1929900325	50			
20 U2 Ventilunderdel		GB19299U2940	st			
21 Cisternlock Classic		GB19299T1929	10			
22 T1 Knapp Duo	788 69 67	GB19299T1951	10			
23 T1 Fästbygel, Duo	788 69 69	GB19299T1956	10			
24 T2 Ventil Duo	788 70 15	GB19299T2955	10	788 70 16	GB19299T2956	15
25 T2 Ventilhus Duo	788 70 19	GB19299T2953	10			
26 Ventilhuspackning				788 69 81	GB19299TK962	10
27 Bottenventilpackning				788 69 80	GB19299TK961	10
28 Mutter till bottenventil				788 69 79	GB19299TK960	10
29 T2 Tryckknapp Duo, krom				788 70 12	GB19299T2951	10
30 Cisternlock Skandic, rund knapp					GB19299T2800	st

RESERVDELAR – MINIFLUSH, ÅR 2000–2008



RESERVDELAR – BARN-WC 305, ÅR 1950–



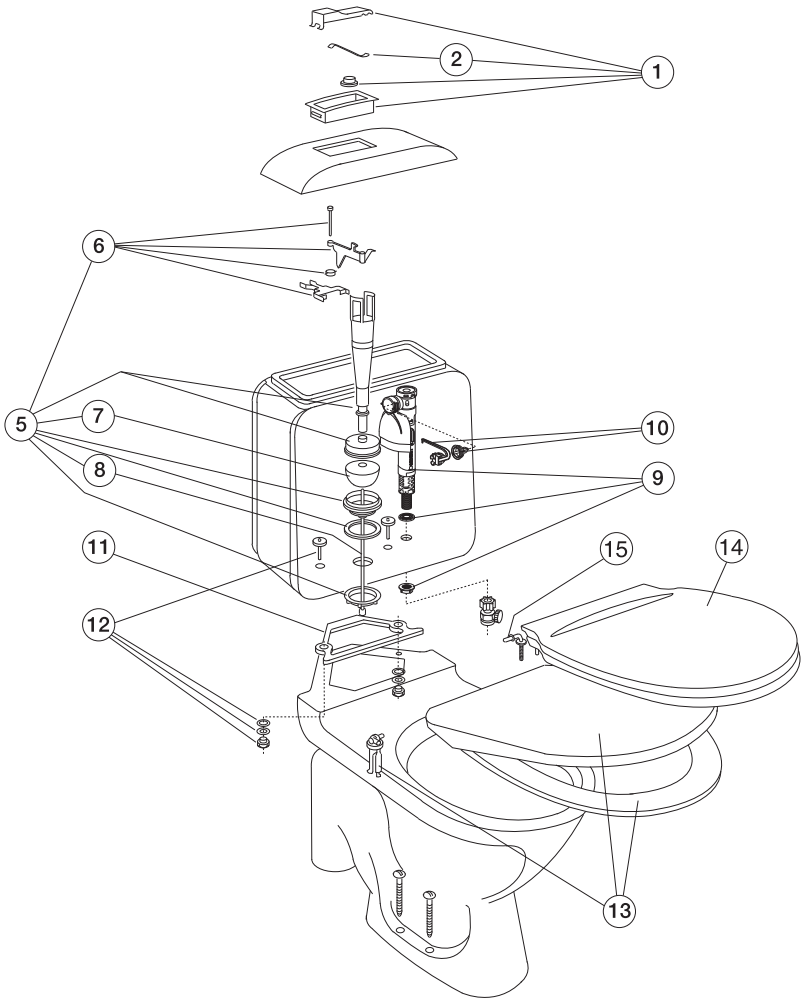


RESERVDELAR – MINIFLUSH, ÅR 2000–2008

Detailnummer och produkt	Standardförpackat			Butiksförpackat		
	RSK nr	Artikel nr	Ant.	RSK nr	Artikel nr	Ant.
1 Spolventil					GB1929900382	st
2 Spolknapp					GB1929900383	st
3 Täckkäpa					GB1929900384	st
4 Hård sits					GB1919901970	st
5 Rostfria fästen (par)	789 04 00	GB1919901831	20			
6 WC-manschett					GB1929900385	st
7 Spollåda komplett					GB1929900386	st
8 Avloppstätning					GB1929900387	st
9 Golvfäste				789 04 71	GB1929900381	st
10 Underporcelain		GB183000001200	st			

RESERVDELAR – BARN-WC 305, ÅR 1950–

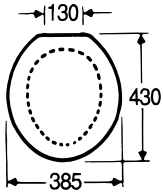
Detailnummer och produkt	Standardförpackat			Butiksförpackat		
	RSK nr	Artikel nr	Ant.	RSK nr	Artikel nr	Ant.
1 NP-11 Lyftknapp				789 17 24	GB1929900237	10
2 Cisternlock (år 1992–)					GB1041060100	st
3 NP-20 Bottenventil (år 1982–)				789 17 32	GB1929900238	10
4 NP/NT/ST Ventilboll	788 97 48	GB1929900245	200			
5 NP-10 Lockmutter				789 17 16	GB1929900236	20
6 Spolcistern med lock, utan armatur (år 1992–)	788 67 08	GB1042060101	st			
7 Cisternpackning		GB1929900316	20			
8 Cisternbult				789 02 05	GB1929900217	20
9 Standardsits utan lock	788 00 08	GB1919901286	5			
9 Standardsits med lock	788 00 14	GB1919900910	5			
11 Plastfästen till standardsits	788 09 09	GB1929901453	20			
12 Underporcelain, Vit	788 17 09	GB1043050101	st			
13 GB Membransats	789 99 65	GB1929901975	20	789 99 66	GB1929901976	10
14 GB Flottörventil, sidokopplad	789 99 64	GB1929901973	20	789 99 63	GB1929901974	10



Detaljnummer och produkt	Standardförpackat			Butiksförpackat		
	RSK nr	Artikel nr	Ant.	RSK nr	Artikel nr	Ant.
1 NT-21 Trycke/Ram, Vit				788 01 52	GB1929900208	10
2 Fjäder		GB1929901244	20			
5 ST-Bottenventil	789 99 75	GB1929900276	30			
6 ST-22 Lyftanordning	787 90 14	GB1929900300	20			
7 NP/NT/ST Ventilboll	788 97 48	GB1929900245	200			
8 ST-2 Centrumpelare	787 90 13	GB1929900347	10			
9 GB Flottörventil	789 99 94	GB1929901971	35	789 99 93	GB1929901972	8
GB Flottörventil med återfyllning		GB1929901980	st			
*) GB Flottörventil sidokopplad	789 99 64	GB1929901973	20	789 99 63	GB1929901974	10
10 GB Membransats	789 99 96	GB1929901978	50	789 99 95	GB1929901979	10
11 Cisternpackning till wc 325	788 97 28	GB1929900313	100	789 01 97	GB1929900216	20
Cisternpackning till wc 344		GB1929900315	20			
12 Cisternbult	788 95 04	GB1929900027	100	789 02 05	GB1929900217	20
13 Standardsits				788 10 05	GB1929900226	20
14 Hård sits med rostfria fästen				788 06 86	GB1919901900	5
15 Rostfria fästen, ställbara	788 06 93	GB1919901830	20			

* För skiss se sidan 19, detalj 14

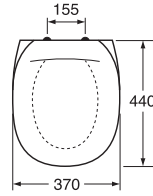
RESERVDLAR – 314, 315, 339, 353, 354



Standardsits



Expanderfäste

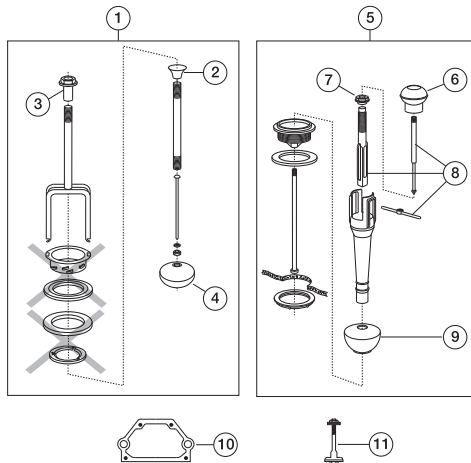


Hård sits

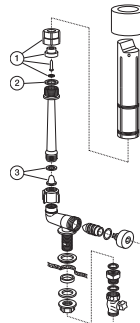


Rostfria fästen

RESERVDLAR – NC ÅR – 1982, NP ÅR 1982–



RESERVDLAR – TF, ÅR 1982–1992



Detaljnummer och produkt	Standardförpackat			Butiksförpackat		
	RSK nr	Artikel nr	Ant.	RSK nr	Artikel nr	Ant.
1 Standardsits, Vit				788 06 03	GB1929900227	20
2 Hård sits med rostfria fästen,				788 06 86	GB1919901900	5
3 Expanderfäste till standardsits	788 09 09	GB1929901453	20			
4 Rostfria fästen, ställbara 130–155 mm, (par)	788 06 93	GB1919901830	20			

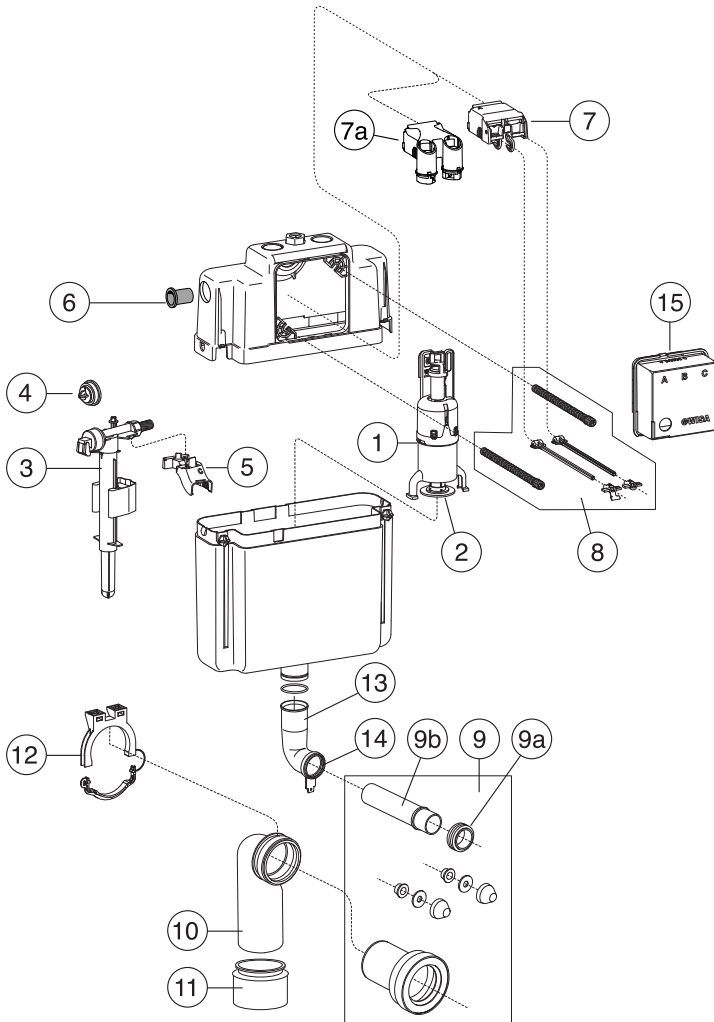
RESERVDLAR – NC ÅR – 1982, NP ÅR 1982–

Detaljnummer och produkt	Standardförpackat			Butiksförpackat		
	RSK nr	Artikel nr	Ant.	RSK nr	Artikel nr	Ant.
1 NC Bottenventil till samtliga modeller tillv. före 1982 utom 305 och gamla wc 360				789 01 55	GB1929900211	10
2 NC-10 Lyftknopp	788 81 00	GB1929900291	50			
3 NC-8 Lockmutter	788 80 84	GB1929900332	50			
4 Ventilboll Universal	788 97 47	GB1929900244	200	788 97 46	GB1929900260	20
5 NP-20 Bottenventil				789 17 32	GB1929900238	10
6 NP-11 Lyftknopp				789 17 24	GB1929900237	10
7 NP-10 Lockmutter				789 17 16	GB1929900236	20
8 NP-21 Lyftstång				789 17 40	GB1929900239	10
9 NP/NT/ST Ventilboll	788 97 48	GB1929900245	200			
10 Cisternpackning 315/325				789 01 97	GB1929900216	20
11 Cisternbult 315/325				789 02 05	GB1929900217	20

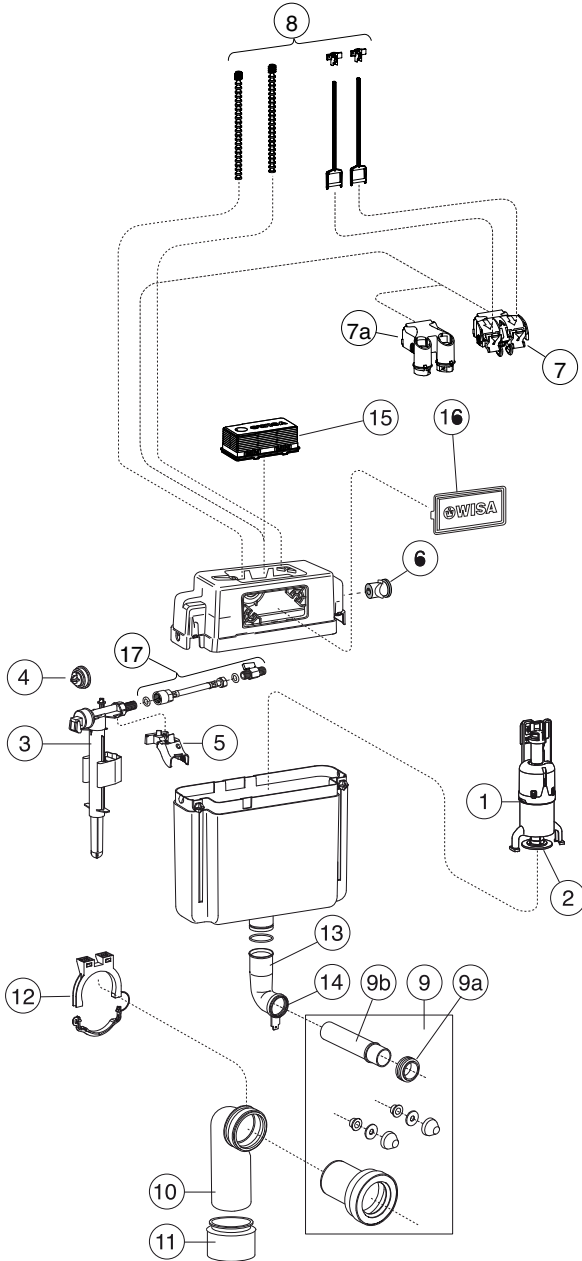
RESERVDLAR – TF, ÅR 1982–1992

OBS! Samtliga gamla, kompletta flottörventiler ersätts av GB flottörventil – se sidan F11 detalj 10.

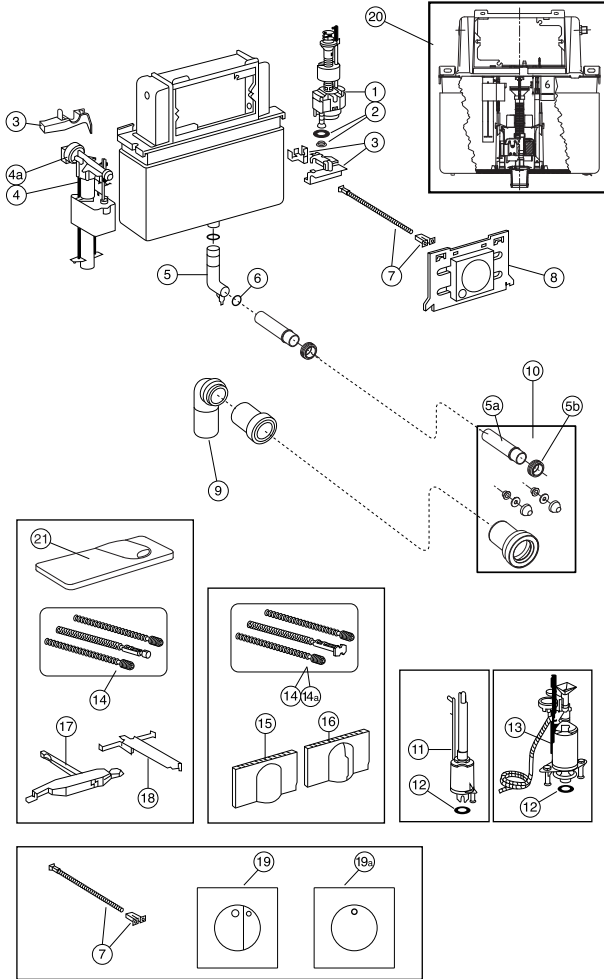
Detaljnummer och produkt	Standardförpackat			Butiksförpackat		
	RSK nr	Artikel nr	Ant.	RSK nr	Artikel nr	Ant.
1 TF-33 Servoventil				789 15 59	GB1929900233	10
2 TF-11 Membran				789 15 18	GB1929900229	20
3 TF-9 Sil, packning				788 02 04	GB1929900228	10
TP-10 Membran	788 02 17	GB1929900328	100	789 99 79	GB1929900330	20



Detailnummer och produkt	Standardförpackat			Butiksförpackat		
	RSK nr	Artikel nr	Ant.	RSK nr	Artikel nr	Ant.
1 Bottenventil Duo/Enkel		GB1921100370	st			
2 Tätning bottenventil		GB1921100371	st			
3 Flottörventil		GB1921100372	st			
4 Membran		GB1921100373	st		GB1921100374	10
5 Fäste flottörventil		GB1921100375	st			
6 Hylsa XS för skyddsror 18–28 mm		GB1921100376	st			
7 Mekanisk lyftanordning XS		GB1921100377	st			
7a Pneumatisk lyftanordning		GB1921100394				
8 Set med fixering/manöverpinnar enkelspolning XS		GB1921100378	st			
8 Set med fixering/manöverpinnar dubbelspolning XS		GB1921100379	st			
9 Set wc-anslutning Spolrör L= 300 mm Anslutning spolrör Avloppsror L = 300 mm Väggmontagesats		GB1921100380	st			
9a Anslutning spolrör		GB1921100381	st			
9b Spolrör L= 300 mm		GB1921100111	st			
10 Avloppsböj 90x90 mm		GB1921100382	st			
11 Excenter 90x110 mm		GB1921100383	st			
12 Fixering avloppsböj		GB1921100384	st			
13 Spolrör med fäste XS		GB1921100385	st			
14 Tätningsring spolrör XS		GB1921100386	st			
15 Skyddskåpa XS		GB1921100387	st			



Detailnummer och produkt	Standardförpackat			Butiksförpackat		
	RSK nr	Artikel nr	Ant.	RSK nr	Artikel nr	Ant.
1 Bottenventil		GB1921100370	st			
2 Tätning bottenventil		GB1921100371	st			
3 Flottörventil		GB1921100372	st			
4 Membran		GB1921100373	st		GB1921100374	10
5 Fäste flottörventil		GB1921100375	st			
6 Hylsa XT för skyddsror 18–28 mm		GB1921100392	st			
7 Mekanisk lyftanordning XT		GB1921100395	st			
7a Pneumatisk lyftanordning		GB1921100394	st			
8 Set med fixering/manöverpinnar XT		GB1921100391	st			
9 Set wc-anslutning Spolrör L= 300 mm Anslutning spolrör Avloppsror L = 300 mm Väggmontagesats		GB1921100380	st			
9a Anslutning spolrör		GB1921100381	st			
9b Spolrör L= 300 mm		GB1921100111	st			
10 Avloppsböj 90x90 mm		GB1921100382	st			
11 Excenter 90x110 mm		GB1921100383	st			
12 Fixering avloppsböj		GB1921100384	st			
13 Spolrör med fäste		GB1921100397	st			
14 Tätningsring spolrör		GB1921100386	st			
15 Skyddskåpa XT		GB1921100390	st			
16 Täcklucka XT		GB1921100396	st			
17 Anslutning med ventil		GB1921100393	st			

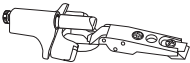
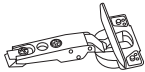
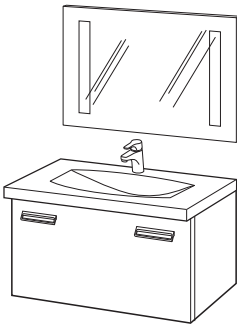




RESERVDLAR – TRIOMONT UNIVERSAL, ÅR –2008

Detailnummer och produkt	Standardförpackat			Butiksförpackat		
	RSK nr	Artikel nr	Ant.	RSK nr	Artikel nr	Ant.
1 Bottenventil		GB1921100095	st			
2 Tätning/låsring bottenventil		GB1921100110	st			
3 Brygga/fäste/hävarm		GB1921100122	st			
4 Flottörventil		GB1921100372	st			
4a Membran flottörventil		GB1921100373	st			
5 Spolrör böj		GB1921100385	st			
5a Spolrör L= 300 mm		GB1921100111	st			
5b Anslutning spolrör		GB1921100381	st			
6 Tätningsring spolrör		GB1921100386	st			
7 Distans/låspinne Duo/Enkel för pos 19		GB1921100114	st			
8 Skyddskåpa för pos. 19		GB1921100115	st			
9 Avloppsböj 90x110 mm		GB1921100116	st			
10 Set wc-anslutning Spolrör L= 300 mm Anslutning spolrör Avloppsrör L = 300 mm Väggmontagesats		GB1921100380	st			
11 Bottenventil enkel		GB1921100082	st			
12 Tätning bottenventil Enkel/Pneumatisk		GB1921100083	st			
13 Bottenventil Pneumatisk		GB1921100081	st			
14 Distans/låspinne Enkel för pos 15 och 21		GB1921100094	st			
14a Distans/låspinne Duo för pos 16		GB1921100098	st			
15 Frontlucka äldre utförande, enkelspolning, vit	739 31 41	GB1921101171	st			
16 Frontlucka Duo	792 49 76	GB1921101178	st			
17 Hävarm Triomont 2903		GB1921100099	st			
18 Brygga Triomont 2903		GB1921100118	st			
19 Frontlucka Triomont Universal, Duo Vit	792 50 21	GB1921102010	st			
Matt krom	792 50 23	GB1921102012	st			
Blank krom	792 50 31	GB1921102016	st			
19a Frontlucka Triomont Universal, enkelspolning Vit	792 50 22	GB1921102011	st			
Matt krom	792 50 24	GB1921102013	st			
Blank krom	792 50 32	GB1921102017	st			
20 Komplet cistern utan spolrörsböj (nr 5) och utan skyddskåpa (nr 8)		GB1921102003	st			
21 Topptrycke, vit	792 49 88	GB1921101191	st			
Topptrycke, krom	792 49 91	GB1921101188	st			

Logic



Gångjärn till Logicmöbler

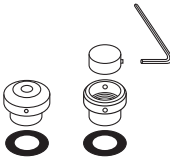
Nordic II



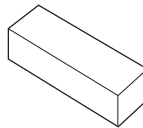
Nordic



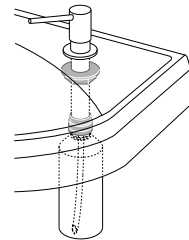
RESERVDELAR – ÖVRIGA



Tryckknappssats



Keramiskt gummi



Tvåldispenser



RESERVDELAR – MÖBLER

Benämning	Tillverkat år	RSK nr	Artikel nr
-----------	---------------	--------	------------

Nordic II

Dörr 2800/2810/2820, höger/vänster, Vit	2003–2011		GB8128000100
---	-----------	--	--------------

Nordic

Dörr 290H, 298V, 090 nedre H, vit	–2002		GB81299101
Dörr 290V, 298H, 090 övre V, vit	–2002		GB81299201
Dörr 570 höger, vit	–2004		GB81570008
Dörr 570 vänster, vit	–2004		GB81570009
Spegeldörr 580	–2002		GB815800009
Dörrskoning krom	–2004		GB81299102

ARTic

Transformator, 6-polig	2005–		GB8148300001
------------------------	-------	--	--------------

Logic

Gångjärn (par)	2009–		GB8118000002
----------------	-------	--	--------------

Nautic

För reservdelar till vår nya möbelseerie Nautic kontakta vår kundtjänst, 08-570 391 00			
--	--	--	--

RESERVDELAR – ÖVRIGA

Benämning	Tillverkat år	RSK nr	Artikel nr
-----------	---------------	--------	------------

Reservdelar dricksfontän 1007

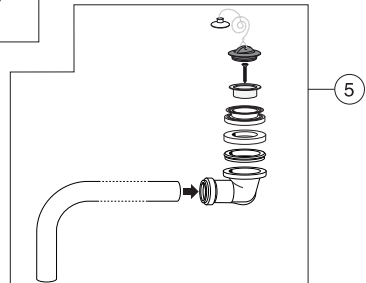
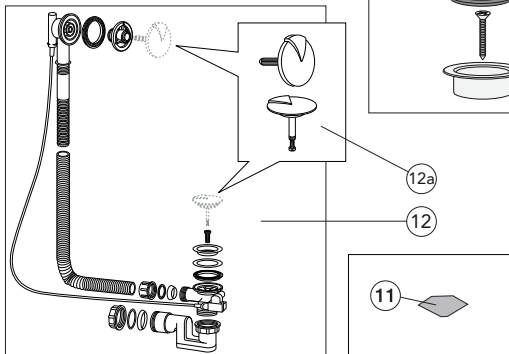
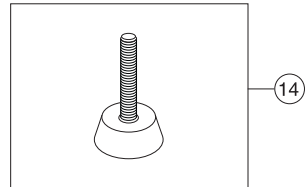
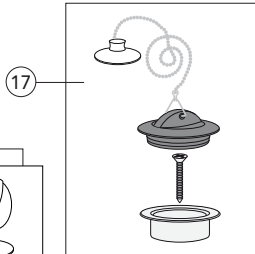
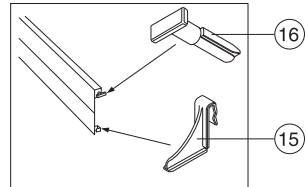
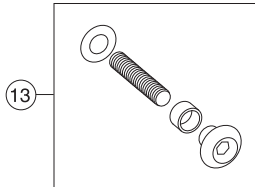
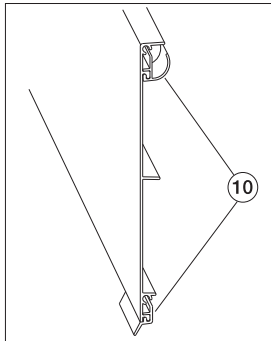
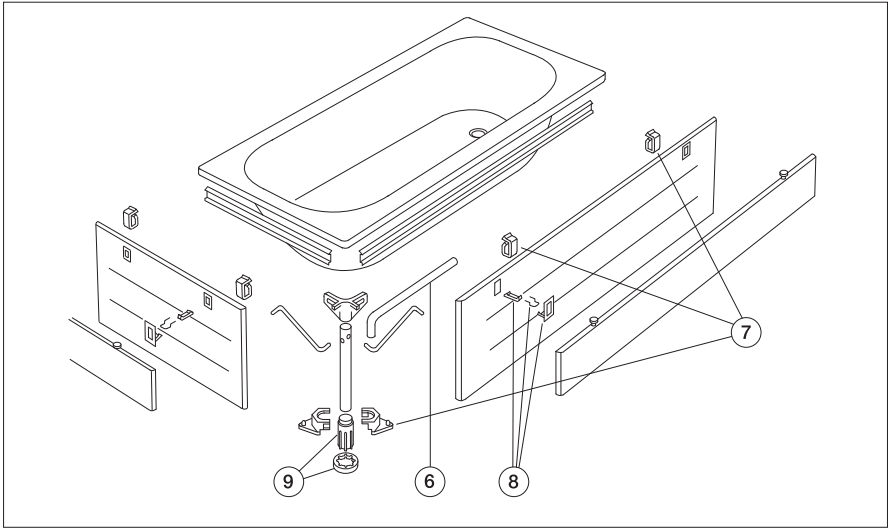
Tryckknappssats			GB1923100697
-----------------	--	--	--------------

Reservdelar tvättställ

Tvåldispenser, komplett			GB1922100802
-------------------------	--	--	--------------

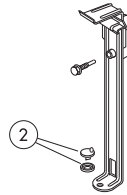
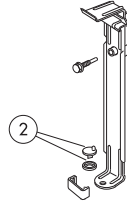
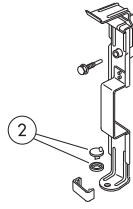
Övrigt

Keramiskt gummi			GB1923100802
-----------------	--	--	--------------

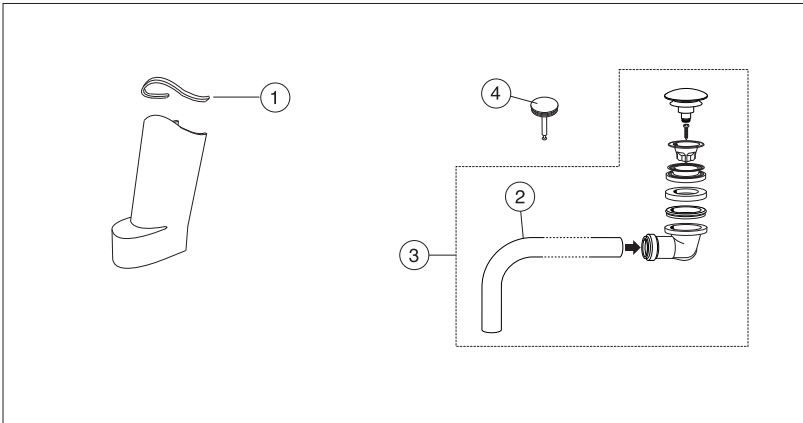


Detaljnummer och produkt	Tillverkat år	Standardförpackat			Butiksförpackat		
		RSK nr	Artikel nr	Ant.	RSK nr	Artikel nr	Ant.
5 Bottenventil komplett till samtliga standardbadkar	2009–	730 97 28	GB2929900175	10			
6 Utloppsror till samtliga standardbadkar, Vit					730 97 25	GB2929900172	20
7 Front/Gavel fäste för badkar	1992–2000				732 14 60	GB2929900112	20
8 Frontlås till samtliga badkar, Vit	1986–2000	730 89 72	GB2929900115	20			
9 Badkarsfot	1991–2000	730 96 36	GB2929900037	20			
10 Hake + fjäder till helfrontstativ	2000–2009				730 96 03	GB2929900228	2
11 Hörskydd till samtliga standardbadkar för frontstativ (4 styck)	2000–		GB2929900110	st			
12 Bräddavloppssats	2011–					GB2924300155	st
12a Vred och ventilpropp	2000–					GB2924300156	st
13 Monteringsdetaljer till designfronter/gavlar	2001–2011		GB29299200001	st			
14 Ställbara fötter till hel-, halv- samt designfrontstativ (4 st)	2002–		GB2929970004	st			
15 Plastsnäppe till sockel helfront/gavel	2009–		GB2929970001	st			
16 Styrstift till sockel helfront/gavel	2009–		GB2929970002	st			
17 Utbytespropp (sil, skruv, svart gummipropp och kedja)	2010–		GB2929900174	st			
Lagningsmalj, vit	2001–		GB1923101721	st			

RESERVDLAR – FRONTFÄSTEN



RESERVDLAR – BADKAR 6316/6368





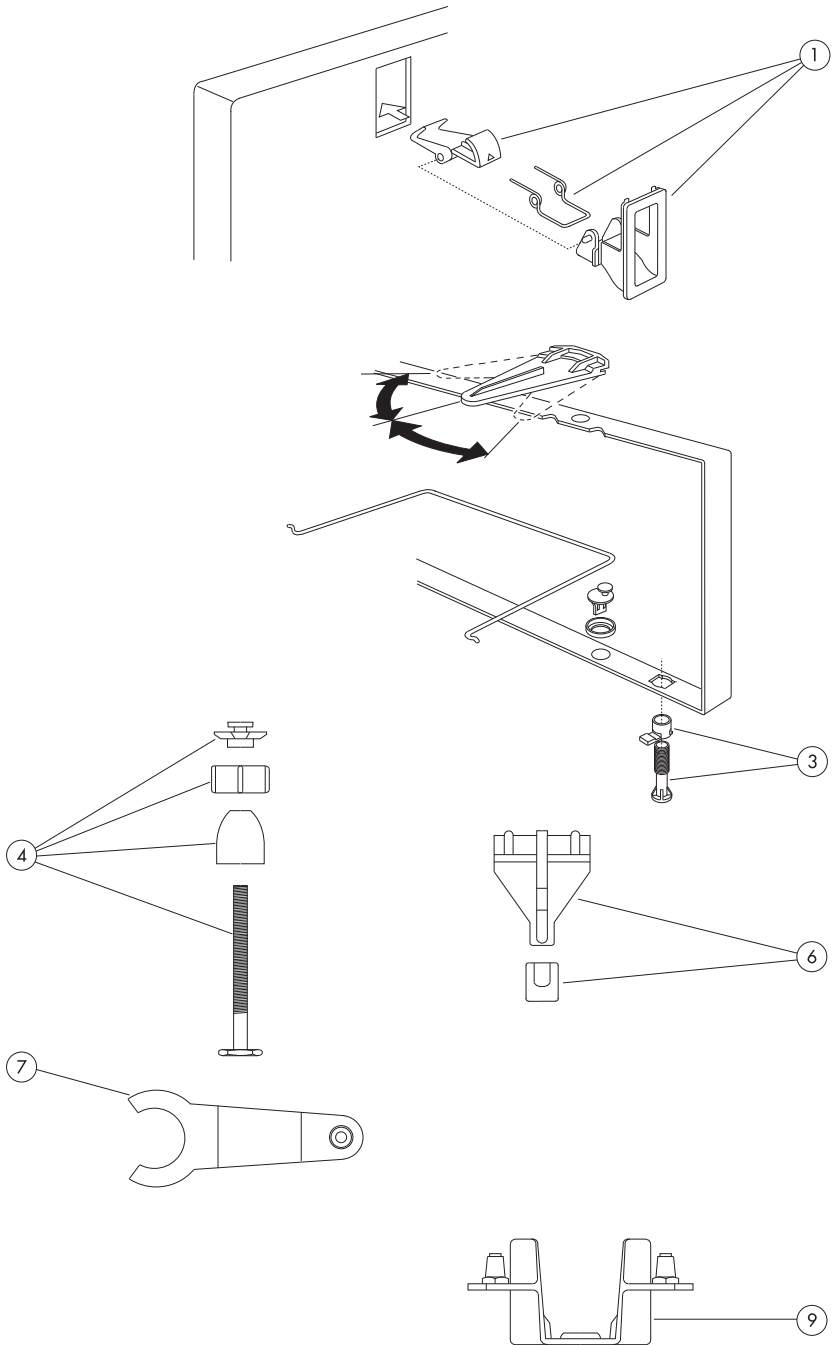
RESERVDELAR – FRONTFÄSTEN

Detaljnummer och produkt	Tillverkat år	Standardförpackat			Butiksförpackat		
		RSK nr	Artikel nr	Ant.	RSK nr	Artikel nr	Ant.
2 Exenter, packning för front till badkar: 3165-2-86, 165-2, 4005-2, 4155-2, 4305-2, 4405-3, 3165-3-9000, 4405-3-9000	-1992		GB2929900048	10			

RESERVDELAR – BADKAR 6316/6368

Detaljnummer och produkt	Tillverkat år	Standardförpackat			Butiksförpackat		
		RSK nr	Artikel nr	Ant.	RSK nr	Artikel nr	Ant.
1 PVC-list till fötter för 6316, 6368			GB2921200354	st			
2 Utlopps rör, Vit					730 97 25	GB2929900172	20
3 Bottenventil pop-up, komplett till samtliga standardbadkar	2009–	730 97 28	GB2929970003	10			
4 Propp till vajerstyrd bottenventil, Vit	1998–2009		GB2924300160	st			
Dito, Krom			GB2924300166	st			

RESERVDELAR – BADKARSFRONT OCH GAVEL

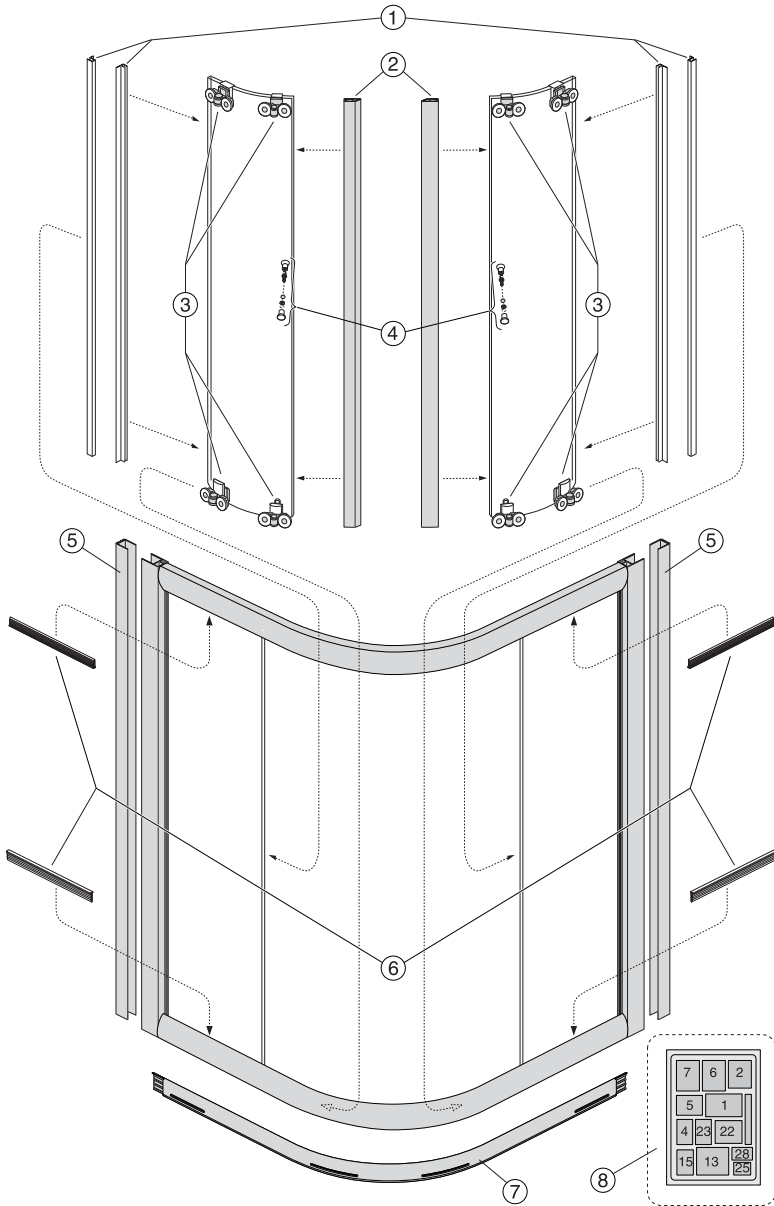




RESERVDLAR – BADKARSFRONT OCH GAVEL

Detailnummer och produkt	Tillverkat år	Standardförpackat			Butiksförpackat		
		RSK nr	Artikel nr	Ant.	RSK nr	Artikel nr	Ant.
1 Frontlås, till samtliga badkar tillverkade, Vit	1986–1992	730 89 72	GB2929900115	20			
3 Front/gavelstöd till badkar: 3160, 4401, 3165, 3165-3-9000, 4005, 4155-2, 4305, 4405, 4405-3-9000	-1992	730 75 15	GB2929900117	10			
4 Front/gavelstöd till badkar: 3006, 4001, 4150, 4301	-1988	730 96 51	GB2929900118	30			
6 Övre front/gavelfäste till badkar: 3006, 4001, 4150, 4301	-1988	730 89 47	GB2929900041	20			
7 Fronthake till badkar: 3006, 4001	-1988	730 96 44	GB2929900120	30			
9 Övre frontfäste till badkar: 3160	-1991	730 75 07	GB2929900119	30			

RESERVDELAR - NQ DUSHÖRN MED RUNDADE SKJUTDÖRRAR

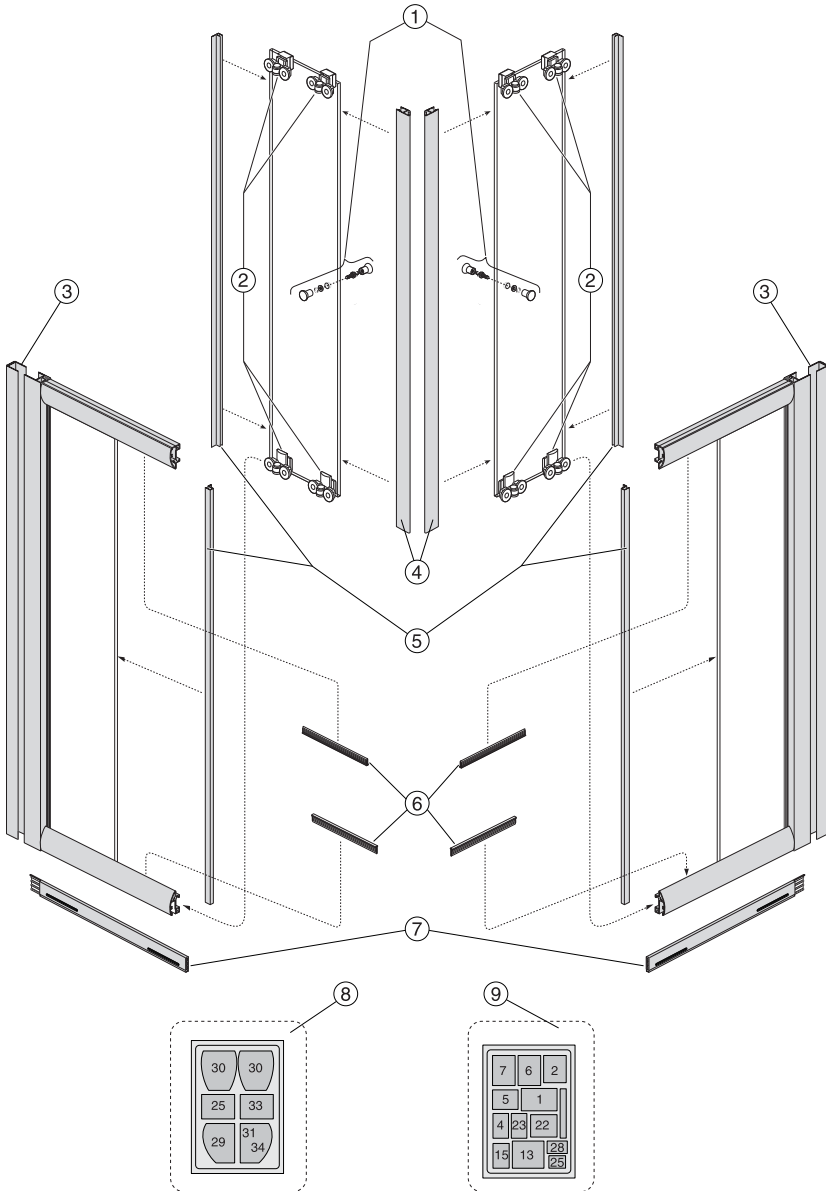




RESERVDLAR – NQ DUSHHÖRN MED RUNDADE SKJUTDÖRRAR

Detaljnummer och produkt		Tillverkat år	Artikel nr	Ant.
1	Tätninglistor	2009–	UPGURSPG-6	1
2	Magnetlistor	2009–	UPGUED01020	1
3	Dörrhjul	2009–	UPGUWH-6-61/2	4
4	Dörrgrepp	2009–	UDWDOORKNOBW-61	2
5	Väggprofil vit/krom	2009–	UPGUFY002-01/UPGUFY002-61	
6	Tätninglistor	2009–	UPGUED03030	
7	Justerbar golvprofil	2009–	UPGURED02063D-01	1
8	Motagedetaljer	2009–	UPGUINSKGQ-01/UPGUINSKGQ-61	1

RESERVDELAR - NC DUSCHHÖRN MED RAKA SKJUTDÖRRAR

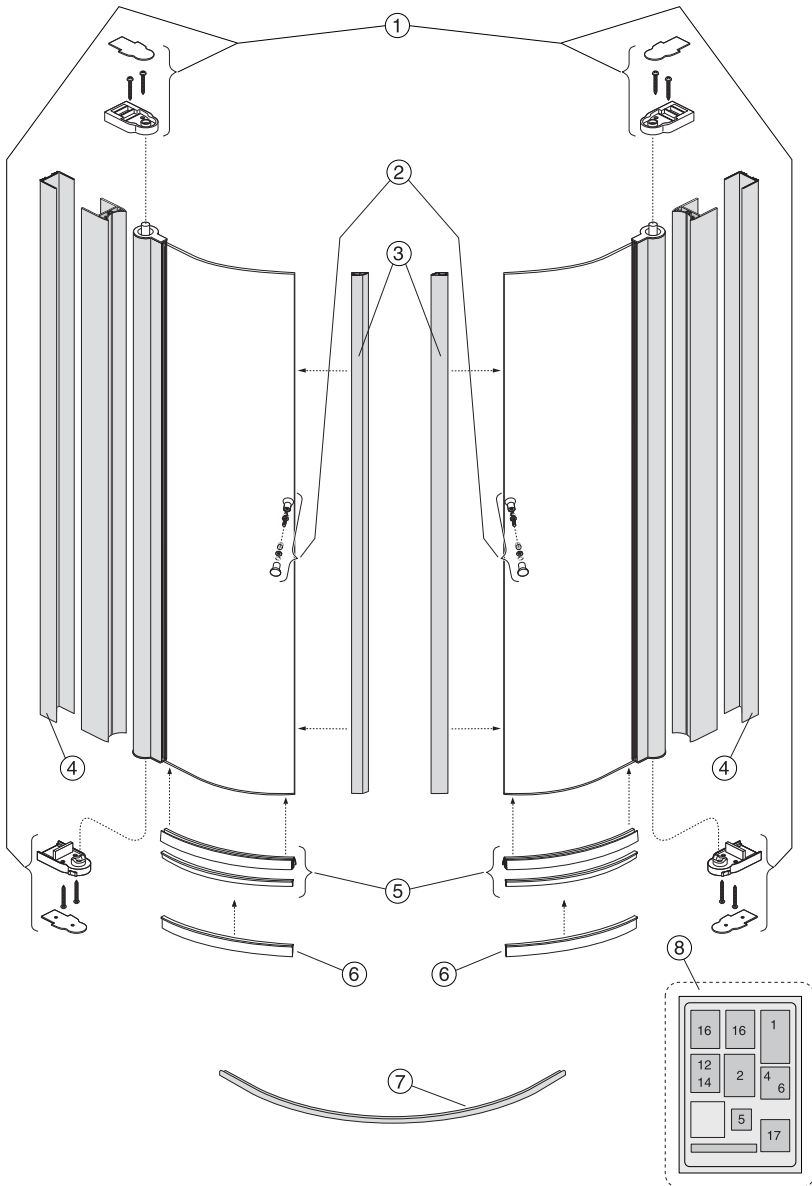




RESERVDELAR – NC DUSCHHÖRN MED RAKA SKJUTDÖRRAR

Detaljnummer och produkt		Tillverkat år	Artikel nr	Ant.
1	Dörrgrepp	2009–	UDWDOORKNOBW-61	2
2	Dörrhjul	2009–	UPGUWH-6-61/2	4
3	Väggprofil vit/krom	2009–	UPGUFY002-01/UPGUFY002-61	
4	Magnetlister	2009–	UPGUED01024	1
5	Tätninglister	2009–	UPGURSPG-8	
6	Tätninglister	2009–	UPGUED03030	
7	Justerbar golvprofil	2009–	UPGURED02063D-01	2
8	Motagedetaljer	2009–	UPGUCCCT-01/UPGUCCCT-61	1
9	Motagedetaljer	2009–	UPGUINSKGD-01/UPGUINSKGD-61	1

RESERVDELAR - SQ DUSCHHÖRN MED RUNDADE SLAGDÖRRAR

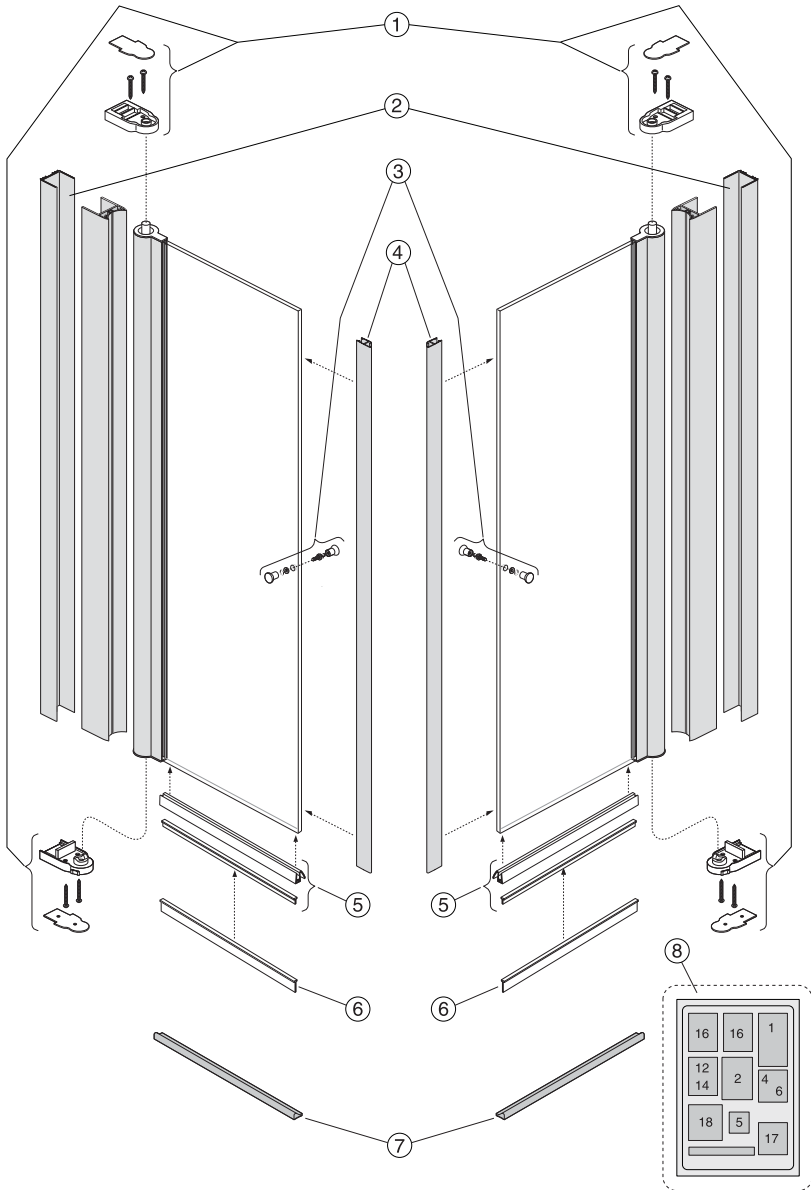




RESERVDLAR – SQ DUSCHHÖRN MED RUNDADE SLAGDÖRRAR

Detaljnummer och produkt		Tillverkat år	Artikel nr	Ant.
1	Gångjärn dörr	2009–	UPGUTHJ	2
2	Dörrgrepp	2009–	UDWDOORKNOBW-61	2
3	Magnetlister	2009–	UPGUED01020	1
4	Väggprofil	2009–	UPGUFY-011	2
5	Släpplista komplett	2009–	UPGUSWD-6	2
6	Släpplista extra hög	2009–	UPGUSWD-8-L	2
7	Svallskydd	2009–	UPGUALPQ	1
8	Motagedetaljer	2009–	UPGUINSKJD-61	1

RESERVDELAR - SC DUSCHHÖRN MED RAKA SLAGDÖRRAR

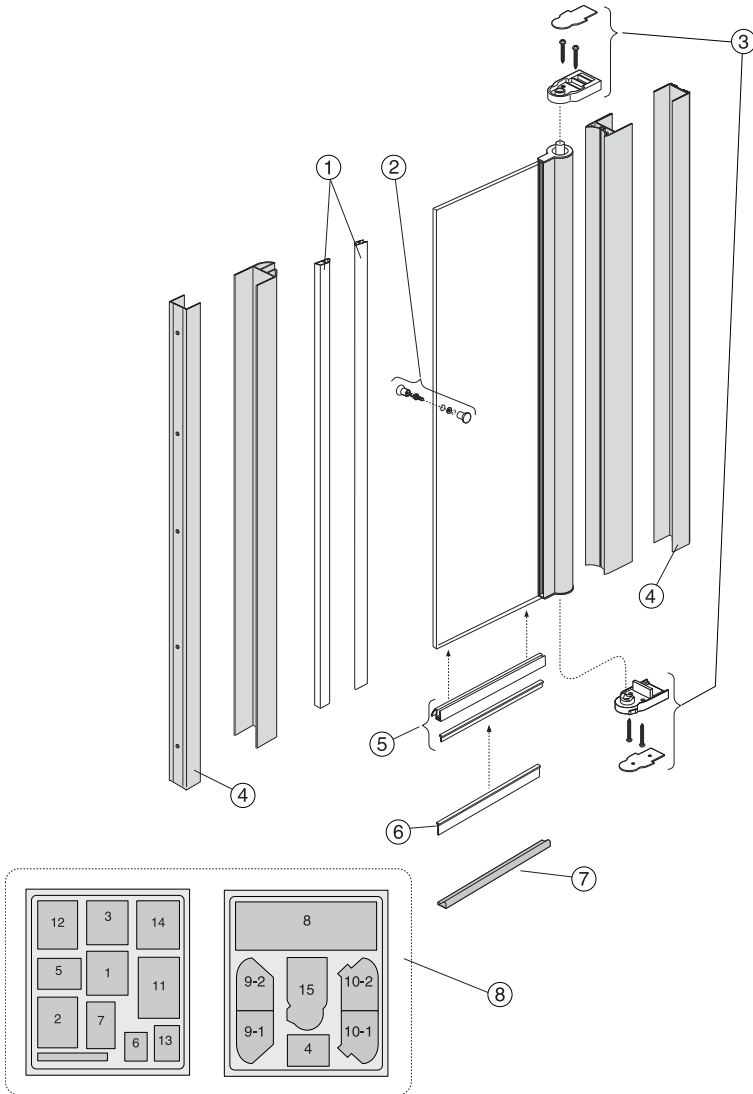




RESERVDELAR – SC DUSCHHÖRN MED RAKA SLAGDÖRRAR

Detaljnummer och produkt		Tillverkat år	Artikel nr	Ant.
1	Gångjärn dörr	2009–	UPGUTHJ	2
2	Väggprofil	2009–	UPGUFY-011	2
3	Dörrgrepp	2009–	UDWDOORKNOBW-61	2
4	Magnetlister	2009–	UPGUED01024	1
5	Släpplist komplett	2009–	UPGUSWD-8	2
6	Släpplist extra hög	2009–	UPGUSWD-8-L	2
7	Svallskydd	2009–	UPGUALPD	2
8	Motagedetaljer	2009–	UPGUINSKJD-61	1

RESERVDELAR - SA RAK SLAGDÖRR FÖR NISCHMONTAGE

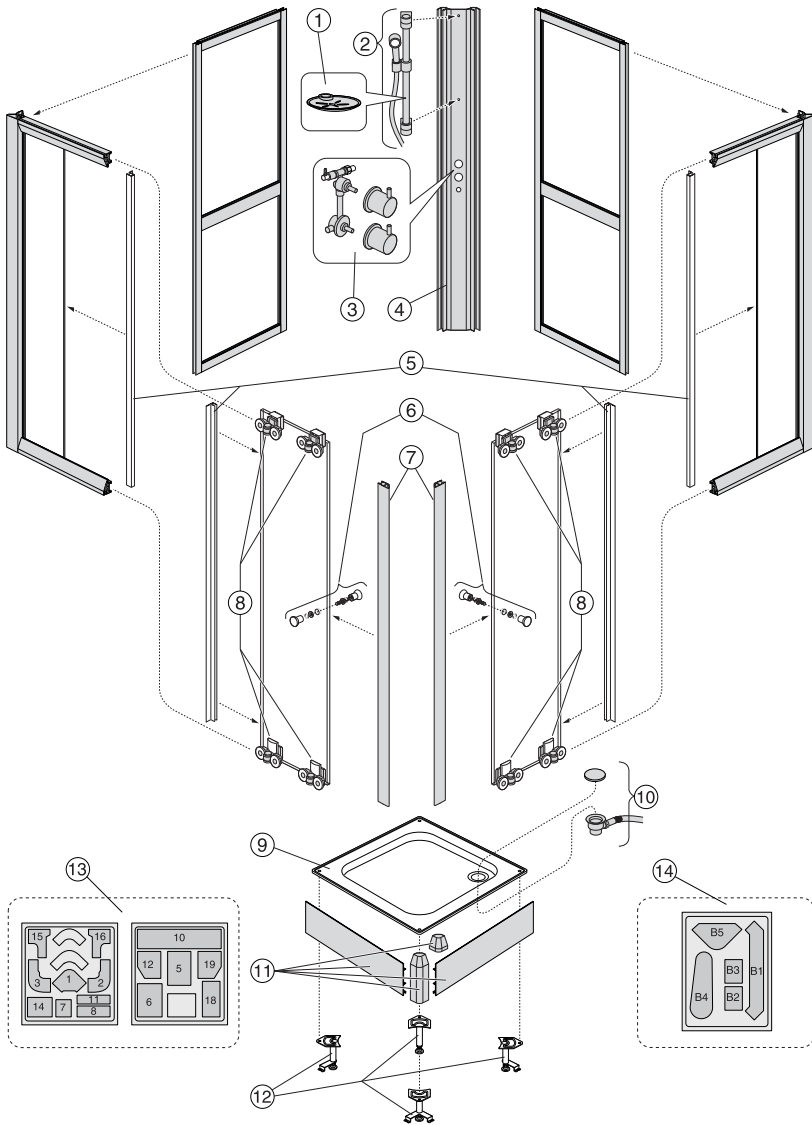




RESERVDELAR – SA RAK SLAGDÖRR FÖR NISCHMONTAGE

Detaljnummer och produkt		Tillverkat år	Artikel nr	Ant.
1	Magnetlister	2009–	UPGUMAGSP	1
2	Dörrgrepp	2009–	UDWDOORKNOBW-61	1
3	Dörrbeslag	2009–	UPGUTHJ	1
4	Väggprofil	2009–	UPGUFY-011	2
5	Släpplist komplett	2009–	UPGUSWD-8	1
6	Släpplist extra hög	2009–	UPGUSWD-8-L	1
7	Svallskydd	2009–	UPGUALPALCV	1
8	Motagedetaljer	2009–	UPGUINSKALC	1

RESERVDELAR – NACC DUSCHKABIN MED BLANDARPANEL

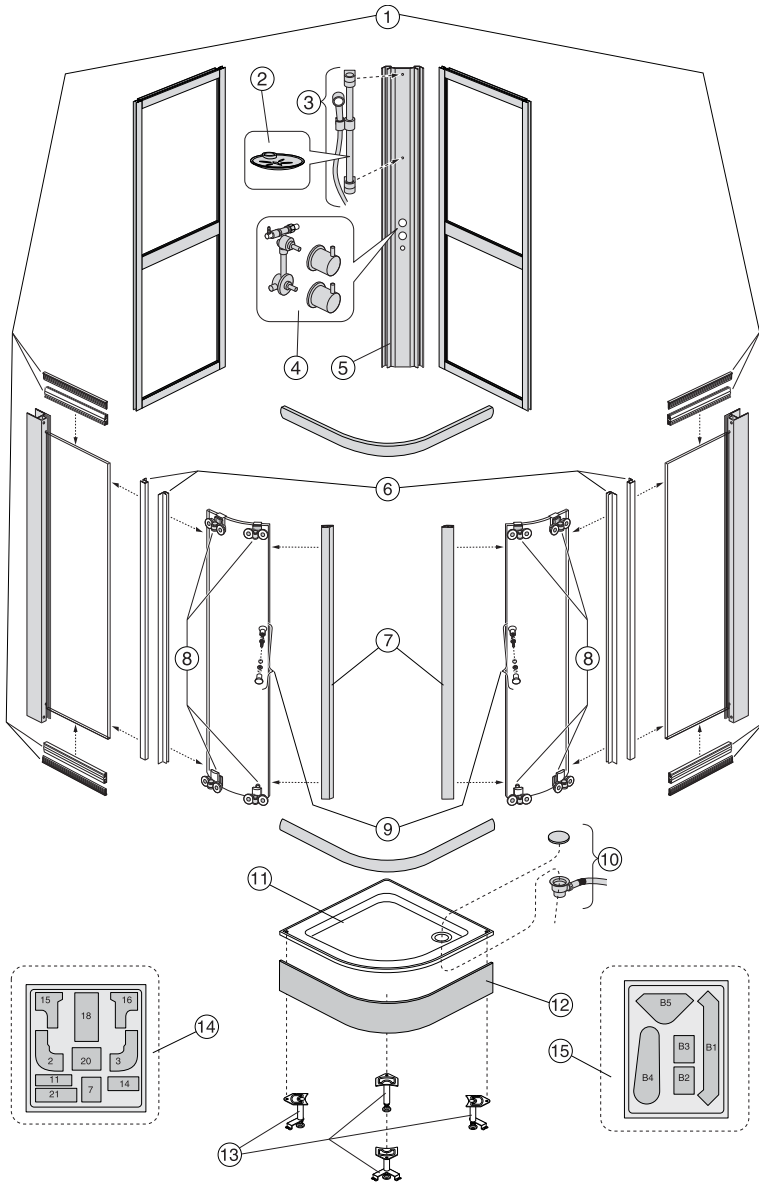




RESERVDELAR – NACC DUSCHKABIN MED BLANDARPANEL

Detaljnummer och produkt		Tillverkat år	Artikel nr	Ant.
1	Tvålkopp	2009–	GB41637565	1
2	Duschset	2009–	GB4110405300	1
3	Blandare	2009–	UCTAP0259	1
4	Hörnpanel	2009–	UPUGN1786-88	1
5	Tätningstister	2009–	UPGUCURSP	
6	Dörrgrepp	2009–	UDWDOORKNOBW-61	2
7	Magnetlister	2009–	UPGUED01020	1
8	Dörrhjul	2009–	UPGUWH-6-61/2	4
9	Duschkar	2009–	UDL0905NOA1W-01	1
10	Avloppsset	2009–	UPGUGHD	1
11	Frontpanel vit/krom	2009–	UPGUPCC90-01/UPGUPCC90-61	
12	Fotsats	2009–	UPGUTFS	4
13	Motagedetaljer	2009–	UPGUINSKCU-01/UPGUINSKCU-61	1
14	Motagedetaljer	2009–	UPGUINSKBW-01/UPGUINSKBW-61	1

RESERVDELAR.- NACQ DUSCHKABIN MED RUNDADE SKJUTDÖRRAR, INKL. BLANDARPANEL

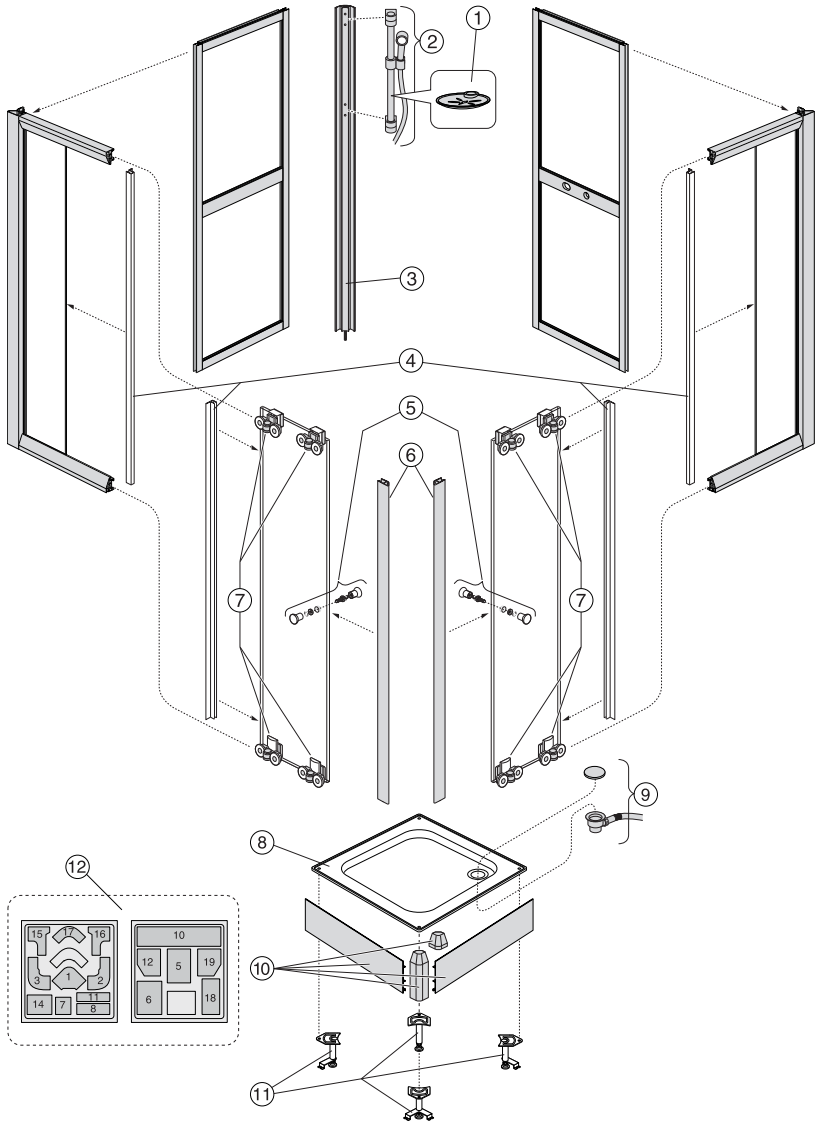




RESERVDELAR – NACQ DUSCHKABIN MED RUNDADE SKJUTDÖRRAR, INKL. BLANDARPANEL

Detaljnummer och produkt		Tillverkat år	Artikel nr	Ant.
1	Tätninglister	2009–	UPGUED03030	
2	Tvålkopp	2009–	GB41637565	1
3	Duschset	2009–	GB4110405300	1
4	Blandare	2009–	UCTAP0259	1
5	Hörnpanel	2009–	UPUGN1786-88	1
6	Tätninglister	2009–	UPGURSPG-6	
7	Magnetlister	2009–	UPGUED01020	
8	Dörrhjul	2009–	UPGUWH-6-61/2	4
9	Dörrgrepp	2009–	UDWDOORKNOBW-61	2
10	Avloppsset	2009–	UPGUGHD	1
11	Duschkar	2009–	UDL0905NAC4W-01	1
12	Frontpanel vit/krom	2009–	UPGUBP90-01/UPGUBP90-61	1
13	Fotsats	2009–	UPGUTFQ	4
14	Motagedetaljer	2009–	UPGUINSKLQ-01/UPGUINSKLQ-11	1
15	Motagedetaljer	2009–	UPGUINSKBW-01/UPGUINSKBW-61	1

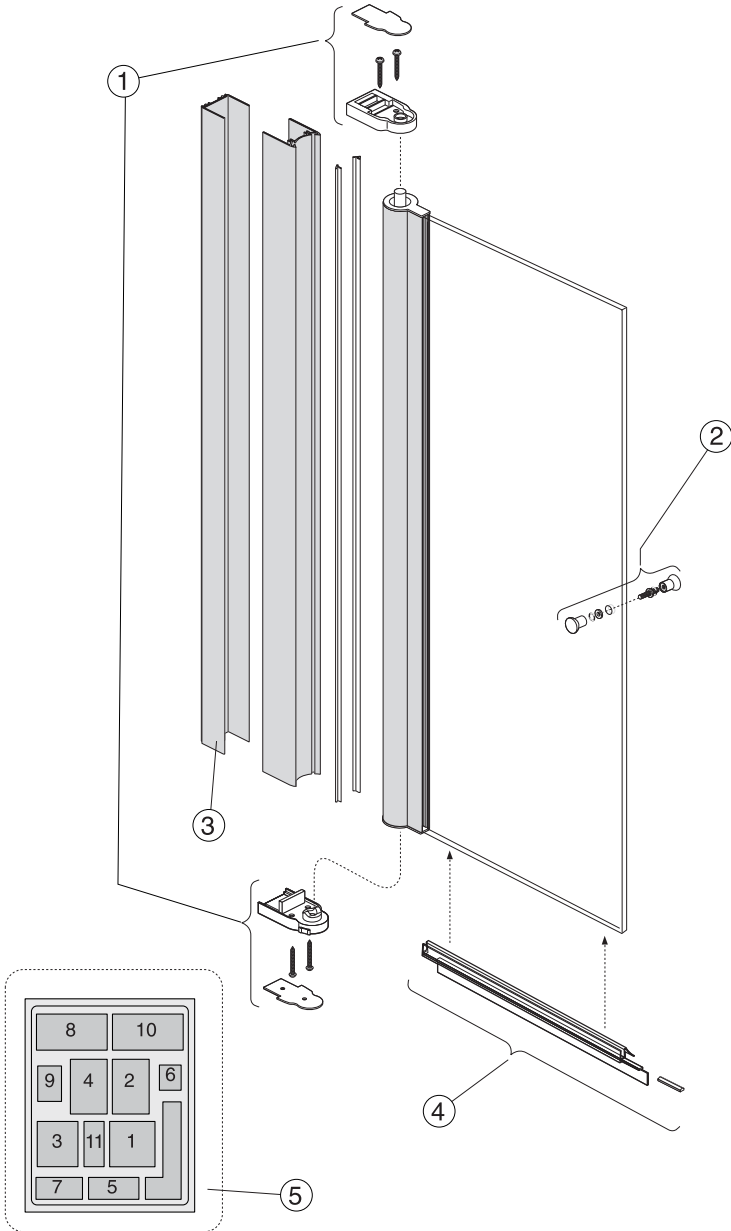
RESERVDELAR - NCC DUSCHKABIN MED RAKA SKJUTDÖRRAR





RESERVDELAR – NCC DUSCHKABIN MED RAKA SKJUTDÖRRAR

Detaljnummer och produkt		Tillverkat år	Artikel nr	Ant.
1	Tvålkopp	2009–	GB41637565	1
2	Duschset	2009–	GB4110405300	1
3	Hörnstolpe	2009–	UPGUYDG262-69-01/	1
4	Tätninglister	2009–	UPGUCURSP	
5	Dörrgrepp	2009–	UDWDOORKNOBW-61	2
6	Magnetlister	2009–	UPGUED01020	
7	Dörrhjul	2009–	UPGUWH-6-61/2	4
8	Duschkar 80/90	2009–	UPGUBQ-8025/UPGUBQ-9025	1
9	Avloppsset	2009–	UPGUGHD	1
10	Frontpanel vit/krom	2009–	UPGUPCC80-01/UPGUPCC90-01	
11	Fotsats	2009–	UPGUBG-SF-3	4
12	Motagedetaljer	2009–	UPGUINSKCU-01/UPGUINSKCU-61	





RESERVDELAR – LB BADKARSVÄGG

Detaljnummer och produkt		Tillverkat år	Artikel nr	Ant.
1	Gångjärn dörr	2009–	UPGUTHWF7201	1
2	Dörrgrepp	2009–	UDWDOORKNOB2W-61	1
3	Väggprofil	2009–	UPGUS249	1
4	Släpplst	2009–	UPGUWDWF7201	1
5	Motagedetaljer	2009–	UPGUINWF7201	