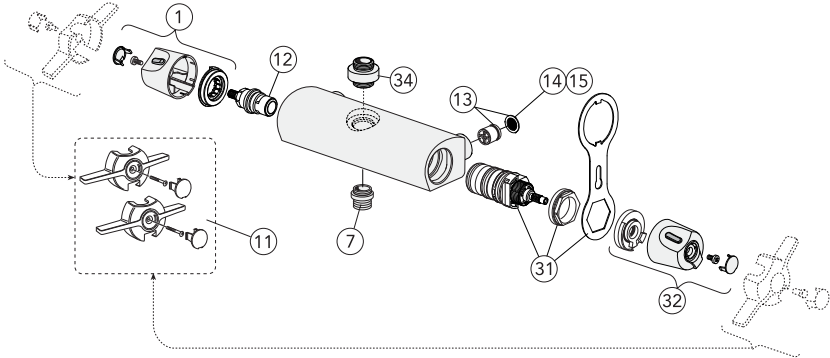


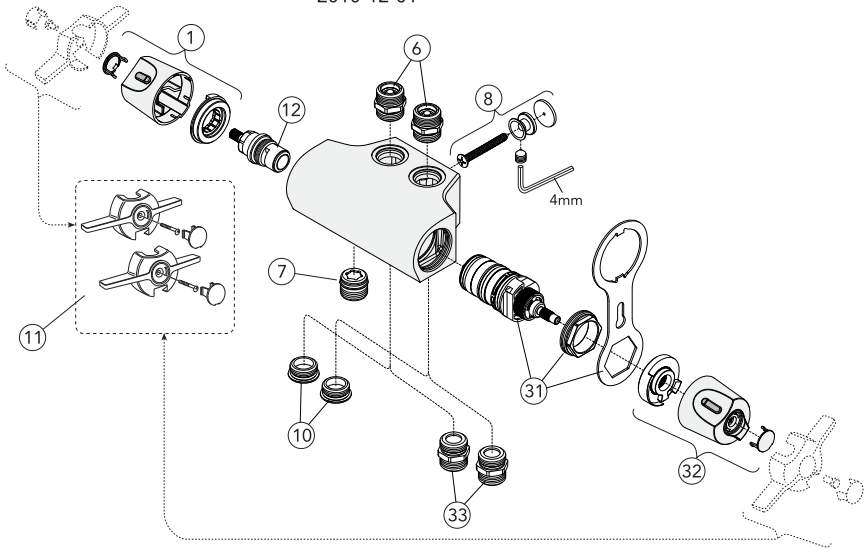


RESERVDLAR NAUTIC TERMOSTATBLANDARE FÖR DUSCH

2010-05-01 →



2010-12-01 →

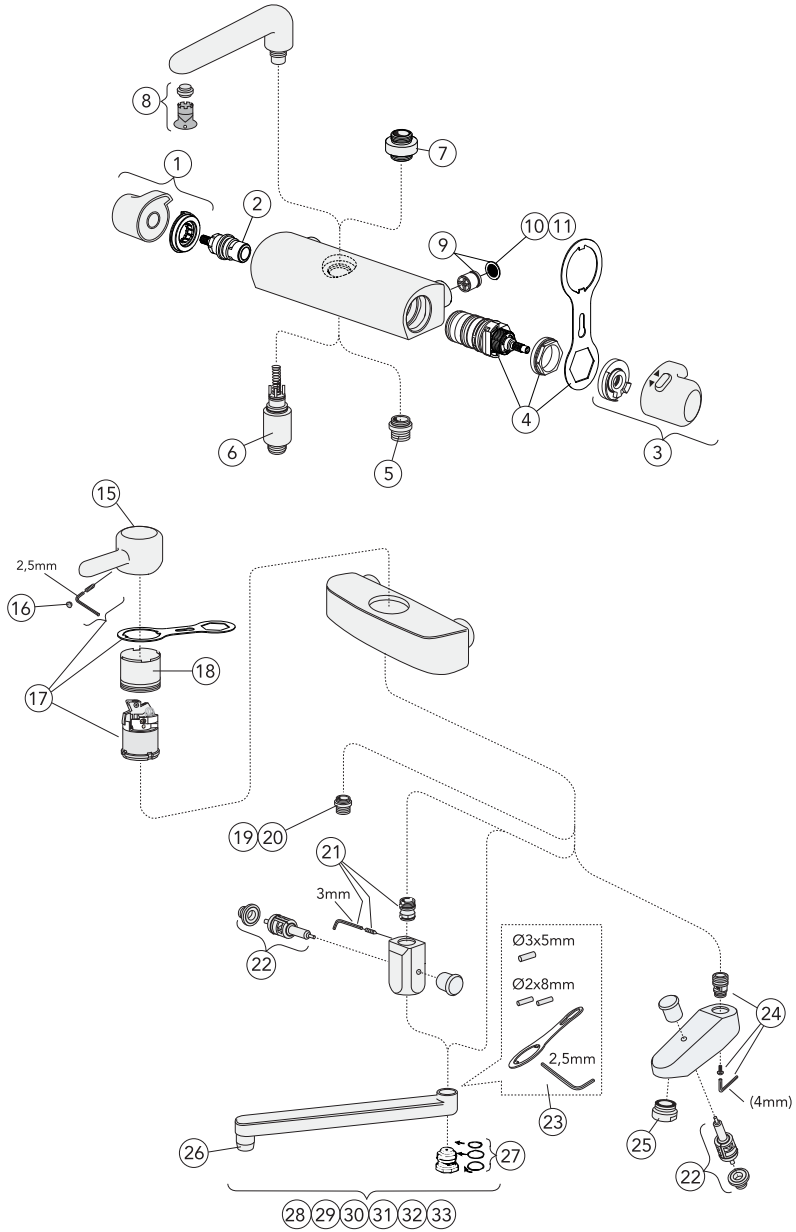




RESERVDLAR NAUTIC THERMOSTATBLANDARE FÖR DUSCH

	Detaljnummer och produkt	RSK nr	Artikel nr	Ant/ förpackningar
1	Ratt för mängdsidan	861 26 74	GB41637804 01	1
6	Anslutningsnippel med backventil G1/2-G1/2	861 26 39	GB41632814 02	2
7	Utlopps-nippel M20x1,5-G1/2	818 73 32	GB41634757 01	1
8	Monteringsdetaljer 40 c-c	859 37 57	GB41634577	1
10	Plugg G1/2	818 84 81	GB41633784	1
11	RH-vred för mängd/temperatursidan	861 26 76	GB41637840 02	2
12	Ventilöverstycke	861 26 61	GB41634035 01	1
13	Backventil med filter	861 26 54	GB41632698 02	2
14	Filter för backventil	861 26 62	GB41635633 02	2
15	Filter för backventil	861 26 59	GB41635633 10	10
31	Termostatsinsats (CA77N)	861 26 77	GB41638334 01	1
32	Ratt för temperatursidan (CA77N)	861 26 78	GB41638336 01	1
33	Anslutningsnippel G1/2xG1/2	818 72 89	GB41632815	2
34	Utlopps-nippel G1/2xG1/2	818 73 33	GB41638339 01	1

RESERVDELAR – LOGIC VÄGGMONTERADE TERMOSTAT- OCH ETTGREPPSBLANDARE

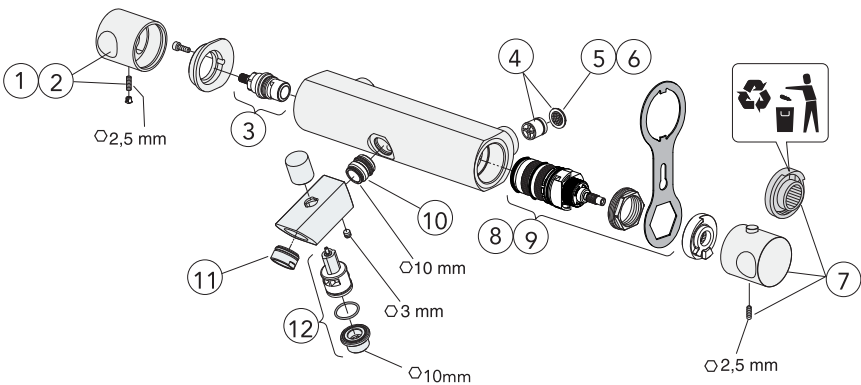
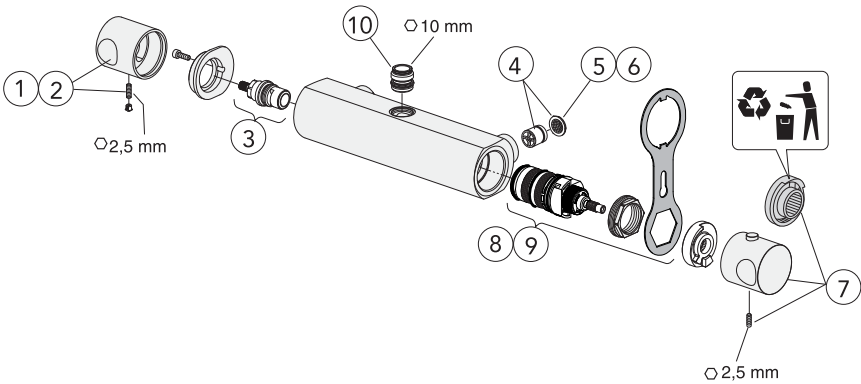
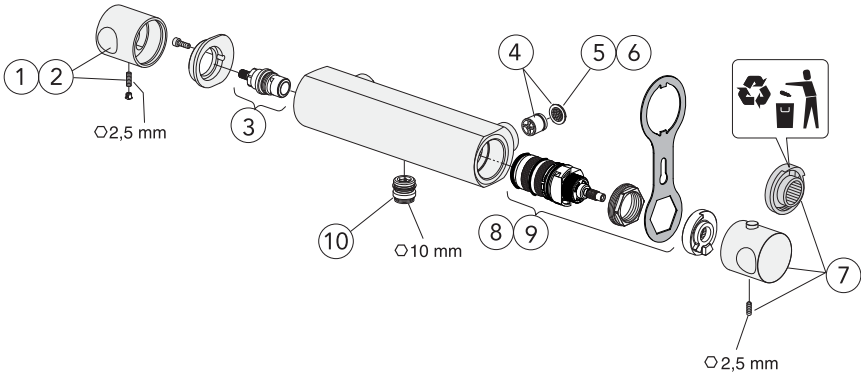




RESERVDLAR – LOGIC VÄGGMONTERADE TERMOSTAT- OCH ETTGREPPSBLANDARE

Detaljnummer och produkt		RSK nr	Artikel nr	Ant/ förpackningar
1	Ratt för mängdsidan	861 26 93	GB41638530 01	1
2	Ventilöverstycke	861 26 61	GB41638529	1
3	Ratt för temperatursidan	861 26 94	GB41638525 01	1
4	Termostatsats (CA77N)	861 26 77	GB41638334 01	1
5	Utloppsnyppel M20x1,5-G1/2	818 73 32	GB41634757 01	1
6	Omkastare	812 69 48	GB41638545 01	1
7	Utloppsnyppel G1/2xG1/2	818 73 33	GB41638339 01	1
8	Strålsamlare, Caché-CC-STD M24x1 "D"	824 22 22	GB41638542 01	1
9	Backventil med filter	861 26 54	GB41632698 02	2
10	Filter för backventil	861 26 62	GB41635633 02	2
11	Filter för backventil	861 26 59	GB41635633 10	10
15	Ettgreppspak Logic	861 31 28	GB41638514 01	1
16	Täckplugg	861 30 54	GB41634828 01	5
17	Kerampaket Logic	861 31 02	GB41637267 01	1
18	Låsring M45x1,5	859 19 85	GB41637261 01	1
19	Anslutningsnyppel G1/2-M20x1,5	818 72 88	GB41634757 01	1
20	Anslutningsnyppel med backventil G1/2-M20x1,5	818 73 29	GB41634756 01	1
21	Anslutningsnyppel för omkastare	818 72 86	GB41636359 01	1
22	Dragomkastare	861 27 50	GB41636577 01	1
23	Detaljer för slagbegränsning pip	859 37 70	GB41633972	1
24	Anslutningsnyppel för utloppspip	818 73 30	GB41637347	1
25	Strålsamlare M28x1, krom	824 20 59	GB41634555 01	1
26	Strålsamlare M24x1	824 20 34	GB41630131 01	1
27	O-ringsats för utloppspip	859 10 69	GB41633952 01	1
28	Svängbar utloppspip 85 mm	830 29 89	GB41633631	1
29	Svängbar utloppspip 150 mm	830 33 18	GB41633632	1
30	Svängbar utloppspip 200 mm	831 33 19	GB41633633	1
31	Svängbar utloppspip 250 mm	832 35 50	GB41633614	1
32	Svängbar utloppspip 350 mm	833 35 51	GB41633616	1
33	Svängbar utloppspip 400 mm	834 35 57	GB41633624	1

RESERVDELAR COLORIC TERMOSTATBLANDARE

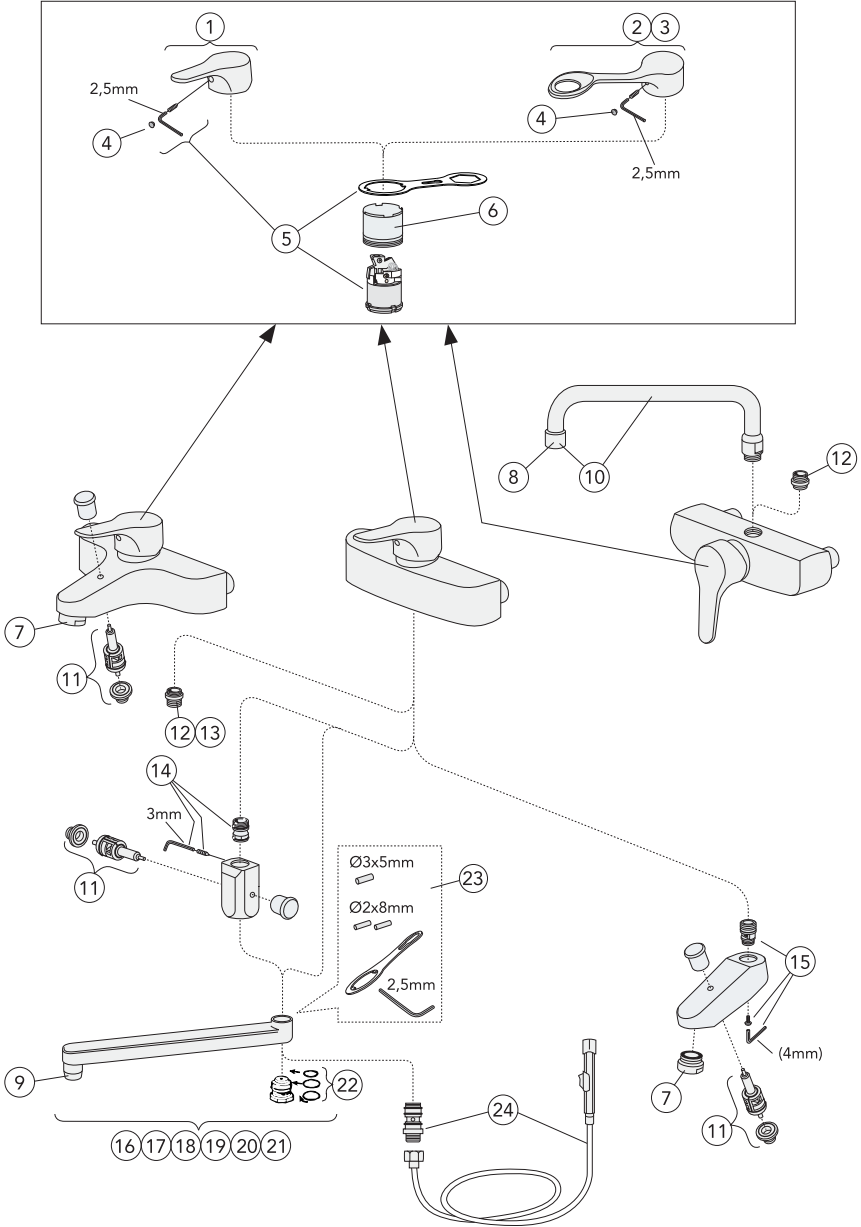




RESERVDELAR COLORIC TERMOSTATBLANDARE

	Detaljnummer och produkt	RSK nr	Artikel nr	Ant/ förpackningar
1	Ratt för mängdsidan –2010.09	812 67 88	GB41638281 01	1
2	Ratt för mängdsidan 2010.09–	861 27 52	GB41636465 01	1
3	Ventilöverstycke	861 26 90	GB41638283 01	1
4	Backventil med filter	861 26 54	GB41632698 02	1
5	Filter för backventil	861 26 62	GB41635633 02	2
6	Filter för backventil	861 26 59	GB41635633 10	10
7	Ratt för temperatursidan	861 27 51	GB41636460 01	1
8	Termostatsats –2010.09	812 67 89	GB41638287 01	1
9	Termostatsats (CA77N) 2010.09–	861 26 77	GB41638334 01	1
10	Anslutningsnippel M20x1,5-G1/2	818 73 31	GB41637410	1
11	Strålsamlare M24x1	824 21 96	GB41637387 01	1
12	Dragomkastare	861 27 54	GB41637416	1

RESERVDLAR NAUTIC DUSCH- OCH BADKARSBLANDARE



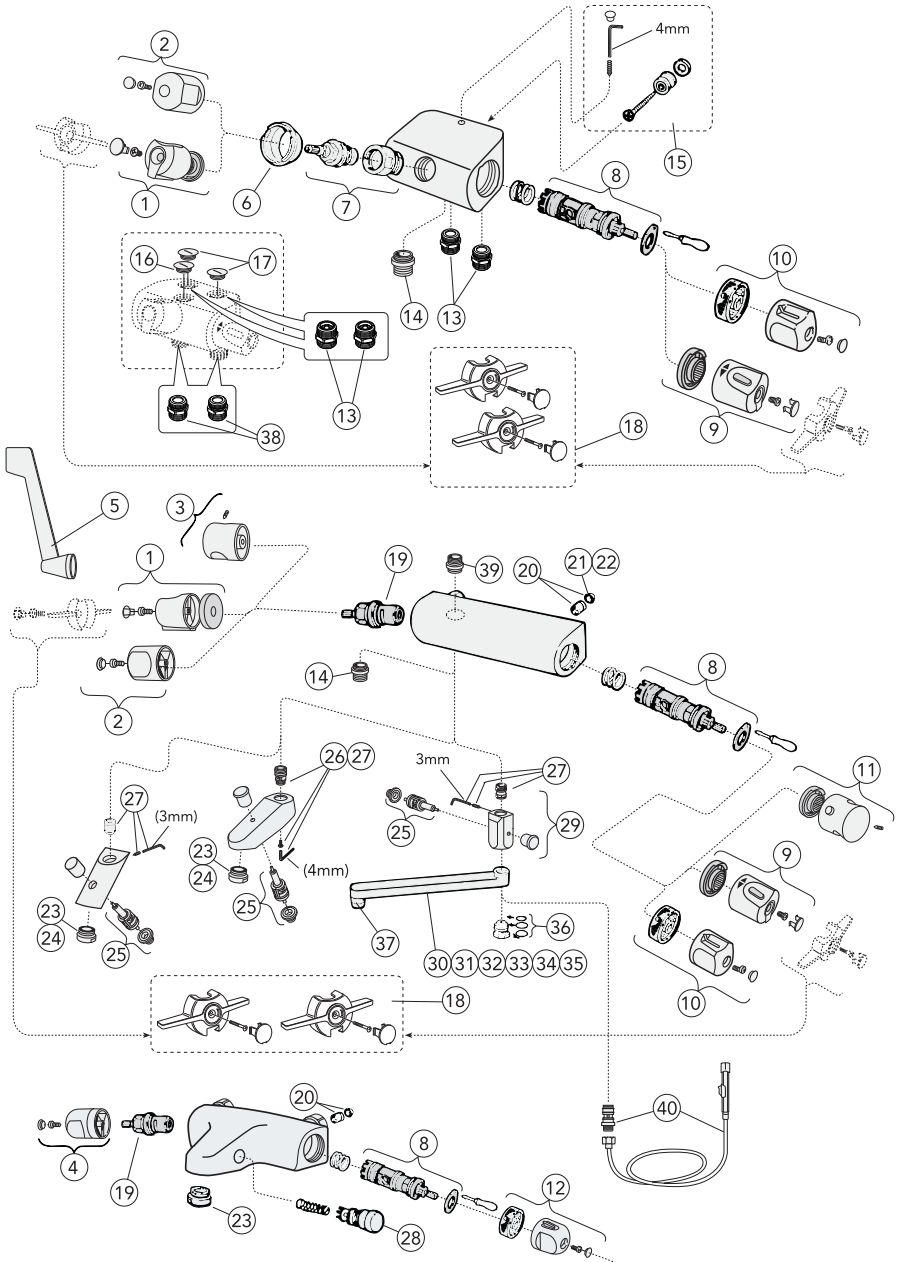


RESERVDELAR

NAUTIC DUSCH- OCH BADKARSBLANDARE

	Detaljnummer och produkt	RSK nr	Artikel nr	Ant/ förpackningar
1	Ettgreppspak Nautic	861 31 03	GB41637250	1
2	Ettgreppspak RH Nautic	861 31 00	GB41637360 01	1
3	Ettgreppspak RH Nautic (Röd/blå markering)	816 31 17	GB41637363 01	1
4	Täckplugg	861 30 54	GB41634828 01	5
5	Kerampaket Nautic	861 31 02	GB41637267 01	1
6	Låsring M45x1,5	859 19 85	GB41637261 01	1
7	Strålsamlare M28x1	824 20 59	GB41634555 01	1
8	Strålsamlare M22x1	824 20 18	GB41630129 01	1
9	Strålsamlare M24x1	824 20 34	GB41630131 01	1
10	Utloppspip 250	832 97 65	GB41630184	1
11	Dragomkastare	861 27 50	GB41636577 01	1
12	Anslutningsnippel G1/2-M20x1,5	818 73 32	GB41634757 01	1
13	Anslutningsnippel med backventil G1/2-M20x1,5	818 73 29	GB41634756 01	1
14	Anslutningsnippel för omkastare	818 72 86	GB41636359 01	1
15	Anslutningsnippel för utloppspip	818 73 30	GB41637347	1
16	Svängbar utloppspip 85 mm	830 29 89	GB41633631	1
17	Svängbar utloppspip 150 mm	830 33 18	GB41633632	1
18	Svängbar utloppspip 200 mm	831 33 19	GB41633633	1
19	Svängbar utloppspip 250 mm	832 35 50	GB41633614	1
20	Svängbar utloppspip 350 mm	833 35 51	GB41633616	1
21	Svängbar utloppspip 400 mm	834 35 57	GB41633624	1
22	O-ringsats för utloppspip	859 10 69	GB41633952 01	1
23	Detaljer för slagbegränsning pip	859 37 70	GB41633972	1
24	Handdusch för väggmonterade blandare	874 93 03	GB41634210	1

RESERVDELAR – NORDIC, NAUTIC, SKANDIC TERMOTSTATBLANDARE

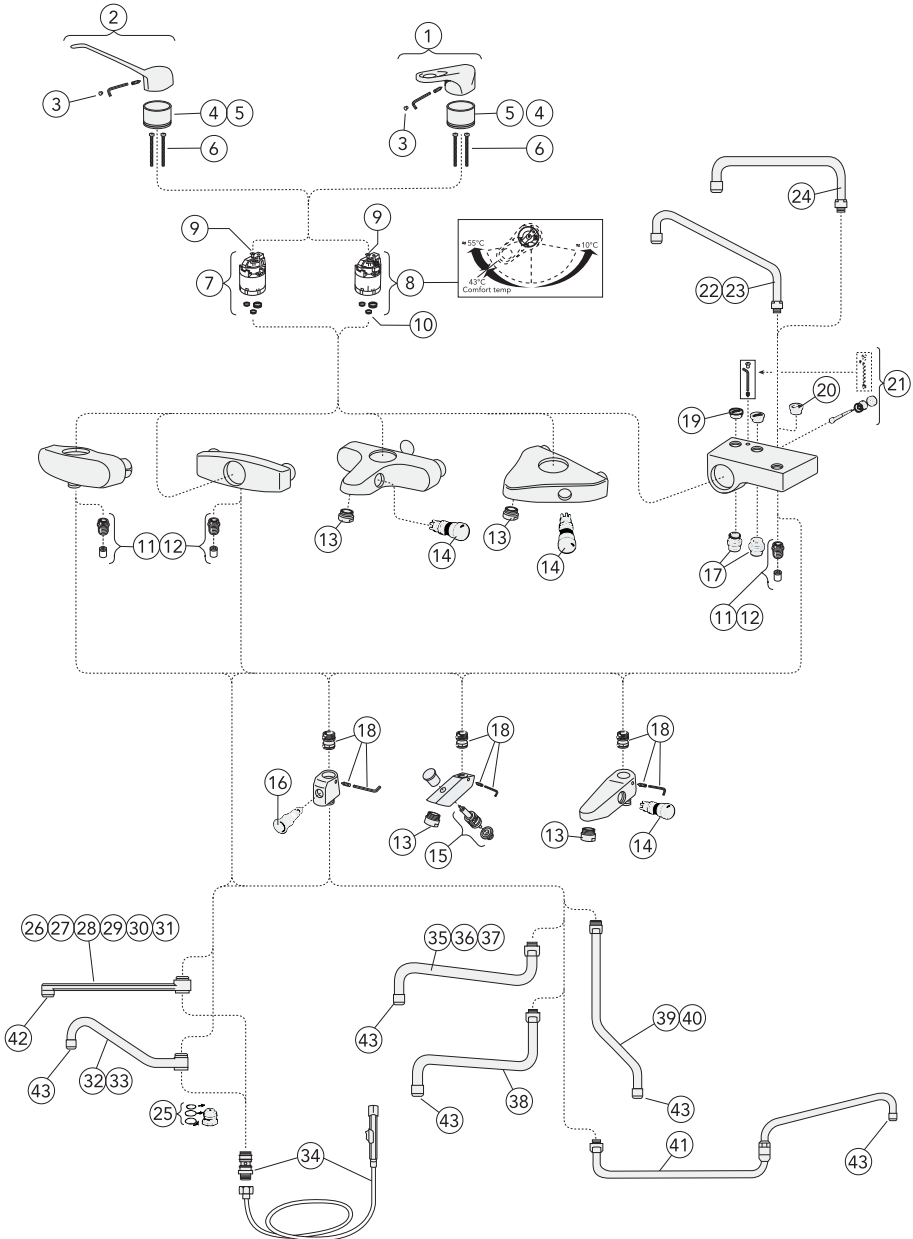




RESERVDELAR – NORDIC, NAUTIC, SKANDIC TERMOTSTATBLANDARE

	Detaljnummer och produkt	RSK nr	Artikel nr	Ant/ förpackningar
1	Ratt för mängdsidan Nautic	861 26 74	GB41637804 01	1
2	Ratt för mängdsidan Nordic	861 26 66	GB41636479 01	1
3	Ratt för mängdsidan Skandic 03	861 27 52	GB41636465 01	1
4	Ratt för mängdsidan Skandic	861 27 38	GB41634768 01	1
5	Spak RH-160	861 26 80	GB41630539	1
6	Täckring för överstycke 40 c-c termostat	859 37 65	GB41634576	1
7	Ventilöverstycke 40cc	861 26 72	GB41634579	1
8	Termostatinsats	861 26 44	GB41634045 01	1
9	Ratt för temperatursidan Nautic	861 26 75	GB41637810 01	1
10	Ratt för temperatursidan Nordic	861 26 67	GB41636480	1
11	Ratt för temperatursidan Skandic 03	861 27 51	GB41636460 01	1
12	Ratt för temperatursidan Skandic	861 27 44	GB41634769 01	1
13	Anslutningsnippel med backventil G1/2-G1/2	861 26 39	GB41632814 02	2
14	Utloppsnippel M20x1,5-G1/2	818 73 32	GB41634757 01	1
15	Monteringsdetaljer 40cc	859 37 57	GB41634577	1
16	Plugg M20x1,5	818 84 80	GB41632936	1
17	Plugg G1/2	818 84 81	GB41633784	1
18	RH-vred för mängd/temperatursidan	861 26 76	GB41637840 02	2
19	Ventilöverstycke	861 26 61	GB41634035 01	1
20	Backventil med filter	861 26 54	GB41632698 02	2
21	Filter för backventil	861 26 62	GB41635633 02	2
22	Filter för backventil	861 26 59	GB41635633 10	10
23	Strålsamlare M28x1, krom	824 20 59	GB41634555 01	1
24	Strålsamlare M28x1, grå	825 20 58	GB41634078 01	1
25	Dragomkastare	861 27 50	GB41636577 01	1
26	Anslutningsnippel 20x1,5 2007 10-	818 73 30	GB41637347	1
27	Anslutningsnippel M20x1,5 -2007 10	818 72 86	GB41636359 01	1
28	Omkastare	861 27 27	GB41634799 0001	1
29	Omkastare	812 69 20	GB41637315	1
30	Svängbar utloppspip 85 mm	830 29 89	GB41633631	1
31	Svängbar utloppspip 150 mm	830 33 18	GB41633632	1
32	Svängbar utloppspip 200 mm	831 33 19	GB41633633	1
33	Svängbar utloppspip 250 mm	832 35 50	GB41633614	1
34	Svängbar utloppspip 350 mm	833 35 51	GB41633616	1
35	Svängbar utloppspip 400 mm	834 35 57	GB41633624	1
36	O-ringsats för utloppspip	859 10 69	GB41633952 01	1
37	Strålsamlare M24x1	824 20 34	GB41630131 01	1
38	Anslutningsnippel G1/2xG1/2	818 72 89	GB41632815	2
39	Utloppsnippel G1/2xG1/2	818 73 33	GB41638339 01	1
40	Handdusch för väggmonterade blandare	874 93 03	GB41634210	1

RESERVDLAR NORDIC VÄGGMONTERADE BLANDARE

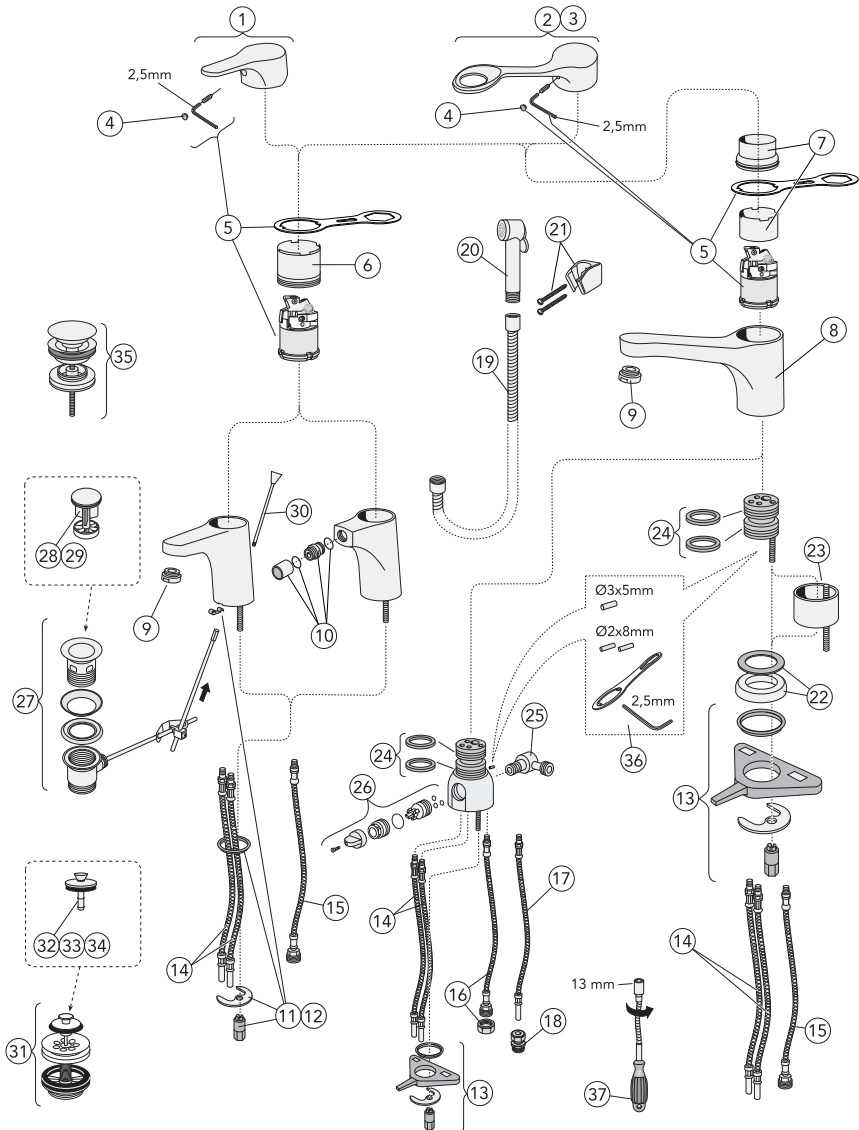




RESERVDELAR NORDIC VÄGGMONTERADE BLANDARE

	Detailnummer och produkt	RSK nr	Artikel nr	Ant/ förpackningar
1	Ettgreppspak Nordic	861 30 85	GB41636617 01	1
2	Ettgreppspak RH Nordic	861 30 66	GB41635430 01	1
3	Täckplugg	861 30 54	GB41634828 01	5
4	Täckkåpa gängad	859 37 31	GB41634470 01	1
5	Täckkåpa med O-ring	859 37 51	GB41636326 01	1
6	Paketskruv M5x40	861 31 21	GB41632731 02	2
7	Kerampaket	861 30 57	GB41633877 01	1
8	Kerampaket TT-funktion	861 30 86	GB41635678 8701	1
9	Spakfäste TP 6-19	861 31 29	GB41636319	10
10	Packningssats	861 26 83	GB41633513 01	1
11	Anslutningsnippel G1/2-M20x1,5	818 73 32	GB41634757 01	1
12	Anslutningsnippel med backventil G1/2-M20x1,5	818 73 29	GB41634756 01	1
13	Strålsamlare M28x1	824 22 14	GB41634555 01	1
14	Omkastare	861 27 27	GB41634799 0001	1
15	Dragomkastare	861 27 50	GB41636577 01	1
16	Dragomkastare	861 27 32	GB41635175 01	1
17	Anslutningsnippel G1/2-G1/2	818 72 89	GB41632518	2
18	Anslutningsnippel för omkastare	818 72 86	GB41636359 01	1
19	Plugg G1/2	818 84 81	GB41633784	1
20	Plugg M20x1,5	818 84 80	GB41632936 01	1
21	Monteringsdetaljer	859 37 57	GB41634577	1
22	Svängbar utloppspip 250 mm	832 97 16	GB41630174	1
23	Svängbar utloppspip 350 mm	832 97 32	GB41630177	1
24	Svängbar utloppspip 250 mm	832 97 65	GB41630184	1
25	O-ringsats för utloppspip	859 10 69	GB41633952 01	1
26	Svängbar utloppspip 85 mm	830 29 89	GB41633631	1
27	Svängbar utloppspip 150 mm	830 33 18	GB41633632	1
28	Svängbar utloppspip 200 mm	831 33 19	GB41633633	1
29	Svängbar utloppspip 250 mm	832 35 50	GB41633614	1
30	Svängbar utloppspip 350 mm	833 35 51	GB41633616	1
31	Svängbar utloppspip 400 mm	834 35 57	GB41633624	1
32	Svängbar utloppspip 250 mm	830 35 31	GB41633644	1
33	Svängbar utloppspip 410 mm	830 35 32	GB41633646	1
34	Handdusch för väggmonterade blandare	874 93 03	GB41634210	1
35	Svängbar utloppspip 150 mm	832 98 07	GB41630191	1
36	Svängbar utloppspip 250 mm	832 98 15	GB41630194	1
37	Svängbar utloppspip 350 mm	832 98 31	GB41630197	1
38	Svängbar utloppspip 250 mm	830 35 58	GB41630196	1
39	Fast utloppspip 250 mm	815 60 82	GB41632555	1
40	Fast utloppspip 400 mm	815 60 83	GB41632676	1
41	Svängbar utloppspip 945 mm	832 98 72	GB41631151	1
42	Strålsamlare M24x1	824 22 13	GB41630131 01	1
43	Strålsamlare M22x1	824 22 12	GB41000014 10	1

RESERVDLAR NAUTIC TVÄTTSTÄLLS- OCH BIDEBLANDARE

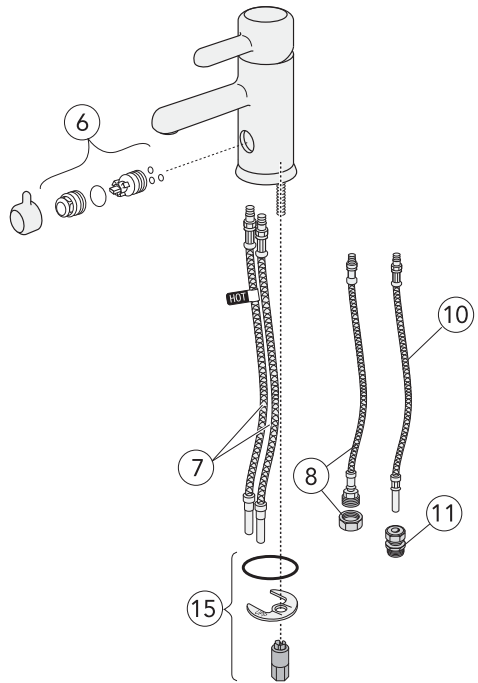
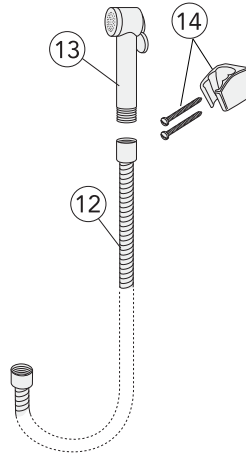
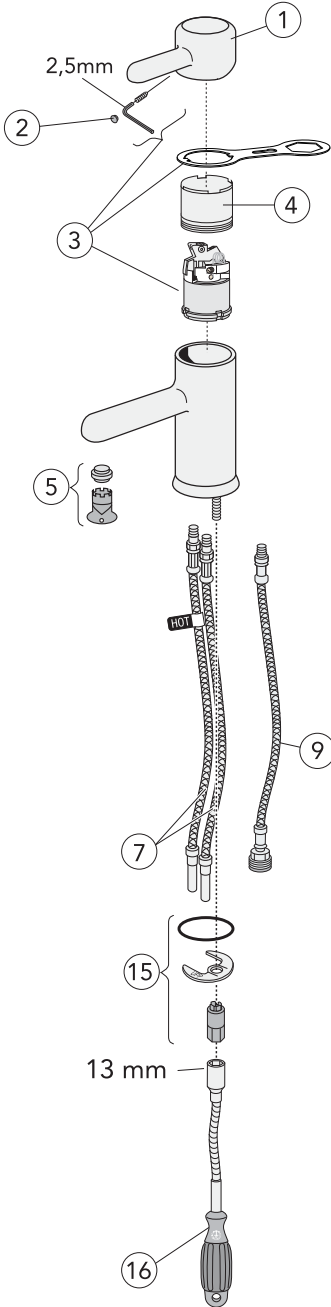




RESERVDELAR NAUTIC TVÄTTSTÄLLS- OCH BIDEBLANDARE

	Detaljnummer och produkt	RSK nr	Artikel nr	Ant/ förpackningar
1	Ettgreppspak Nautic	861 31 03	GB41637250	1
2	Ettgreppspak RH Nautic	861 31 00	GB41637360 01	1
3	Ettgreppspak RH Nautic (Röd/blå markering)	816 31 17	GB41637363 01	1
4	Täckplugg	861 30 54	GB41634828 01	5
5	Kerampaket Nautic	861 31 02	GB41637267 01	1
6	Låsring M45x1,5	859 19 85	GB41637261 01	1
7	Låsring kök med låg utloppspip	859 37 53	GB41638202	1
8	Utloppspip 150 mm	830 36 65	GB41638197	1
9	Strålsamlare M24x1	824 22 13	GB41630131 01	1
10	Strålsamlare/kulled M18x1	824 22 00	GB41637270 01	1
11	Monteringsdetaljer (tvättställ-bidéblandare), – september 2011	859 37 56	GB41637280 01	1
12	Monteringsdetaljer (tvättställ-bidéblandare), september 2011–	859 37 59	GB41637282-01	1
13	Monteringsdetaljer (köksblandare)	859 37 54	GB41634157 01	1
14	SoftPex slang (M10x1-Ø10)	859 19 12	GB41637161 02	2
15	SoftPex slang (M10x1-G1/2)	859 19 65	GB41638224 01	2
16	SoftPex slang (M10x1-G1/2)	859 19 62	GB41638220 01	1
17	SoftPex slang (M8x1-Ø10)	859 19 61	GB41638199 01	1
18	Koppling 10xG1/2	194 70 84	FG032033520	1
19	Duschslang G1/2xG1/2	821 81 50	GB41636263 00	1
20	Självstängande handdusch	819 53 70	GB41633860 33	1
21	Handduschfäste	821 82 67	GB41637575	1
22	Distansring, o-ring samt glidring	859 37 50	GB4163952 01	1
23	Förhöjningsdel 50 mm	830 30 37	GB41632834	1
24	X-ringar för utloppspip	859 37 28	GB41633971 02	1
25	Anslutningsvinkel till bänkdiskmaskin	830 33 11	GB41635790 01	1
26	Insats för diskmaskinavstängning 1998 08–	859 37 49	GB41635762 3301	1
27	Lyftventil	857 27 13	GB41637450	1
28	Plugg -2007 05 (Ø40 mm)	857 30 28	GB41632625 01	1
29	Plugg 2007 05– (Ø38 mm)	857 30 34	GB41637453	1
30	Lyftstång	857 27 16	GB41630305	1
31	Silpluggventil	857 34 76	GB41637445	1
32	Propp till silpluggventil –2007 11	857 30 31	GB41632633 01	1
33	Propp till silpluggventil 2007 11–2010 05	857 30 35	GB41637446	1
34	Propp till silpluggventil 2010 05–2011 01	857 30 37	GB41638453 01	1
35	Push-down ventil	857 34 63	GB41636575 01	1
36	Detaljer för slagbegränsning pip	859 37 70	GB41633972	1
37	Monteringsverktyg 13/6k	859 25 00	GB41000014 10	1

RESERVDLAR LOGIC TVÄTTSTÄLLSBLANDARE





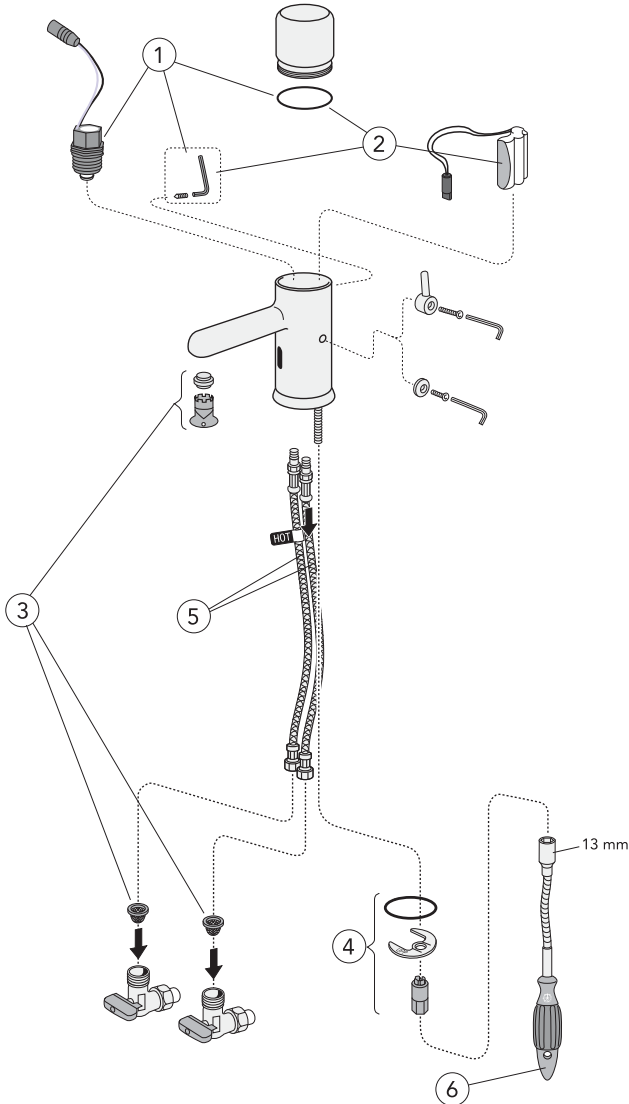
RESERVDELAR

LOGIC TVÄTTSTÄLLSBLANDARE

	Detaljnummer och produkt	RSK nr	Artikel nr	Ant/ förpackningar
1	Ettgreppspak Logic	861 31 28	GB41638514 01	1
2	Täckplugg	861 30 54	GB41634828 01	5
3	Kerampaket Nautic	861 31 02	GB41637267 01	1
4	Låsring M45x1,5	859 19 85	GB41637261 01	1
5	Strålsamlare, Caché-HC-TJ-male M18,5x1-B	824 22 23	GB41638549 01	1
6	Insats för diskmaskinavstängning 1998 08-	859 37 49	GB41635762 3301	1
7	SoftPex slang (M10x1-Ø10)	859 19 12	GB41637161 02	2
8	SoftPex slang (M10x1-G1/2)	859 19 62	GB41638220 01	1
9	SoftPex slang (M10x1-G1/2)	859 19 65	GB41638224 01	2
10	SoftPex slang (M8x1-Ø10)	859 19 61	GB41638199 01	1
11	Koppling 10xG1/2	194 70 84	FG032033520	1
12	Duschslang G1/2xG1/2	821 81 50	GB41636263 00	1
13	Självstängande handdusch	819 53 70	GB41633860 33	1
14	Handduschfäste	821 82 67	GB41637575	1
15	Monteringsdetaljer	859 19 81	GB41636457 01	1
16	Monteringsverktyg 13/6k	859 25 00	GB41000014 10	1

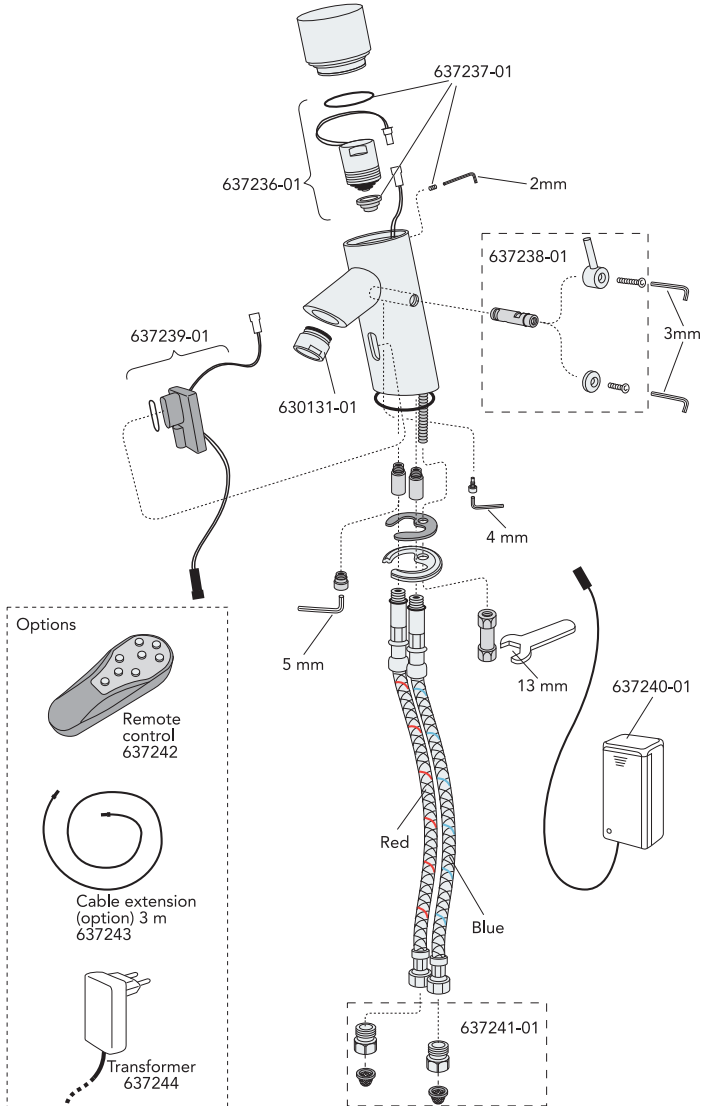
RESERVDELAR LOGIC SENSORSTYRD BLANDARE

	Detaljnummer och produkt	RSK nr	Artikel nr	Ant/ förpackningar
1	Magnetventil	855 31 59	GB41638557 01	1
2	Batteri	855 31 85	GB41638560 01	1
3	Filter, strålsamlare	824 22 30	GB41638544 01	1
4	Monteringsats	859 19 81	GB41636457 01	1
5	SoftPex slang (M10x1-G3/8)	859 19 79	GB41636629 01	1
6	Monteringsverktyg 13/6k	859 25 00	GB41000014 10	1

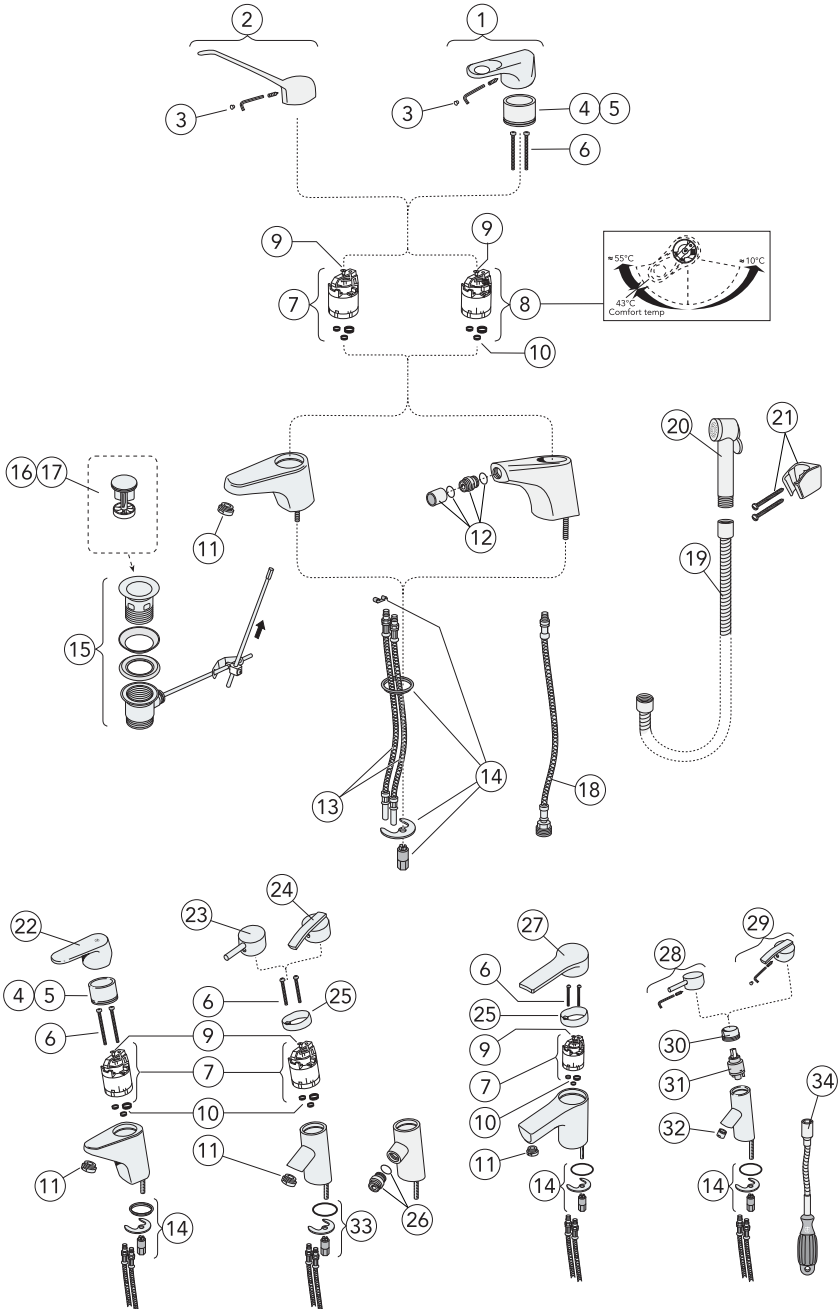


RESERVDELAR SCANDIC SENSORSTYRD BLANDARE

	Detaljnummer och produkt	RSK nr	Artikel nr	Ant/ förpackningar
1	Magnetventil	855 31 58	GB41637245	1
2	O-ring och membran	855 31 50	GB41637237 01	1
3	Detaljer för temperaturjustering	855 31 51	GB41637238 01	1
4	Sensor	855 31 52	GB41637239 01	1
5	Batterilåda	855 31 53	GB41637240 01	1
6	Anslutningsnipplar, bv, filter	855 31 54	GB41637241 01	1



RESERVDELAR – NORDIC, SKANDIC, ND40, CENTIC TVÄTTSTÄLLS- OCH BIDEBLANDARE

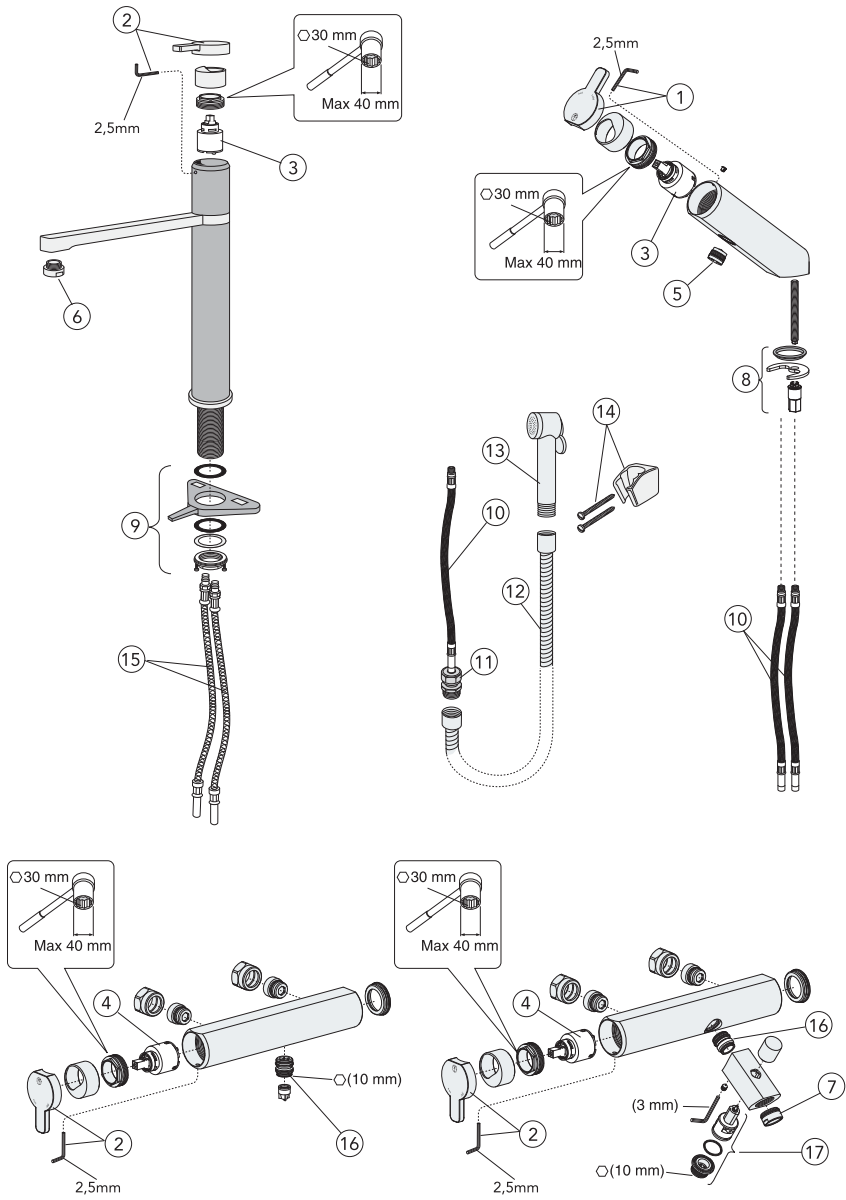




RESERVDELAR – NORDIC, SKANDIC, ND40, CENTIC TVÄTTSTÄLLS- OCH BIDEBLANDARE

	Detaljnummer och produkt	RSK nr	Artikel nr	Ant/ förpackningar
1	Ettgreppspak Nordic	861 30 85	GB41636617 01	1
2	Ettgreppspak RH Nordic	861 30 66	GB41635430 01	1
3	Täckplugg	861 30 54	GB41634828 01	5
4	Täckkåpa gängad	859 37 31	GB41634470 01	1
5	Täckkåpa med O-ring	859 37 51	GB41636326 01	1
6	Paketskruv M5x40	861 31 21	GB41632731 02	2
7	Kerampaket	861 30 57	GB41633877 01	1
8	Kerampaket TT-funktion	861 30 86	GB41635678 8701	1
9	Spakfäste TP 6-19	861 31 29	GB41636319	10
10	Packningssats	861 26 83	GB41633513 01	1
11	Strålsamlare M24x1	824 22 13	GB41630131 01	1
12	Strålsamlare/kulled M18x1	824 22 00	GB41637270 01	1
13	SoftPex slang (M10x1-Ø10)	859 19 12	GB41637161 02	2
14	Monteringsdetaljer	859 37 56	GB41637280 01	1
15	Lyftventil	857 27 13	GB41637450	1
16	Plugg -2007 05	857 30 28	GB41632625 01	1
17	Plugg 2007 0-	857 30 34	GB41637453	1
18	SoftPex slang (M10x1-G1/2)	859 19 65	GB41638224 01	1
19	Duschslang G1/2xG1/2	821 81 50	GB41636263 00	1
20	Självstängande handdusch	819 53 70	GB41633860 33	1
21	Handduschfäste	821 82 67	GB41637575	1
22	Ettgreppspak ND40	861 30 97	GB41636337 01	1
23	Ettgreppspak Pin Skandic 03	861 30 77	GB41636448 01	1
24	Ettgreppspak Leg Skandic 03	861 30 75	GB41636447 01	1
25	Kåpa	859 37 71	GB41635680 01	1
26	Strålsamlare/kulled M24x1	824 20 39	GB41632863 01	1
27	Ettgreppspak Centic	861 31 25	GB41636501 01	1
28	Ettgreppspak Pin mini Skandic 03	861 30 89	GB41636920 01	1
29	Ettgreppspak Leg mini Skandic 03	861 30 91	GB41636921 01	1
30	Kåpa M40x1	859 37 72	GB41636655 01	1
31	Kerampaket 35	861 30 95	GB41636654 01	1
32	Strålsamlare M18x1	824 22 19	GB41636912 01	1
33	Monteringsdetaljer	859 19 81	GB41636457 01	1
34	Monteringsverktyg 13/6 kant.	859 25 00	GB41000014 10	1

RESERVDELAR – COLORIC TVÄTTSTÄLL-, KÖK-, DUSCH- OCH BADKARSBLANDARE

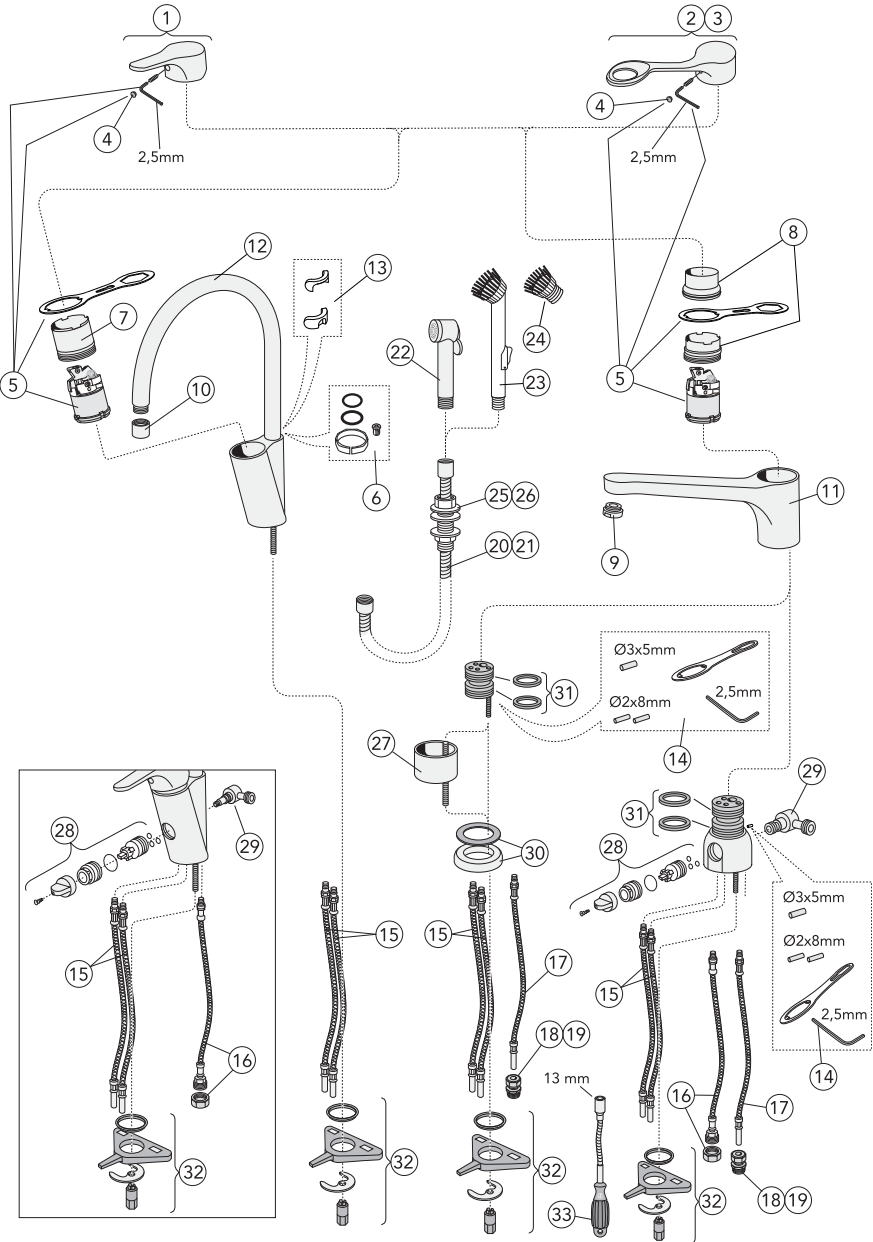




RESERVDELAR – COLORIC TVÄTTSTÄLL-, KÖK-, DUSCH- OCH BADKARSBLANDARE

	Detaljnummer och produkt	RSK nr	Artikel nr	Ant/ förpackningar
1	Ettgreppspak Tvättställsblandare Coloric	861 31 12	GB41637406	1
2	Ettgreppspak Kök/kar/duschblandare Coloric	861 31 13	GB41637407	1
3	Kerampaket Tvättställ/köksblandare Coloric	861 31 09	GB41637415	1
4	Kerampaket Kar/duschblandare Coloric	861 31 11	GB41637393	1
5	Strålsamlare M18,5x1	824 21 81	GB41637418	1
6	Strålsamlare M24x1 "A"	824 22 13	GB41630131 01	1
7	Strålsamlare M24x1 "D"	824 21 96	GB41637387 01	1
8	Monteringsdetaljer tvättställsblandare	859 37 56	GB41637280 01	1
9	Monteringsdetaljer köksblandare	859 19 41	GB41638358 01	1
10	SoftPex slang	859 19 17	GB41637389 02	2
11	Koppling 10xG1/2	194 70 84	FG032033520	10
12	Duschslang G1/2xG1/2	821 81 50	GB41636263 00	1
13	Självstängande handdusch	819 53 70	GB41633860 33	1
14	Handduschfäste	821 82 67	GB41637575	1
15	SoftPex slang	859 19 42	GB41638361 02	2
16	Anslutningsnippel utlopp	818 73 31	GB41637410	1
17	Dragomkastare	861 27 54	GB41637416	1

RESERVDLAR NAUTIC KÖKSBLANDARE

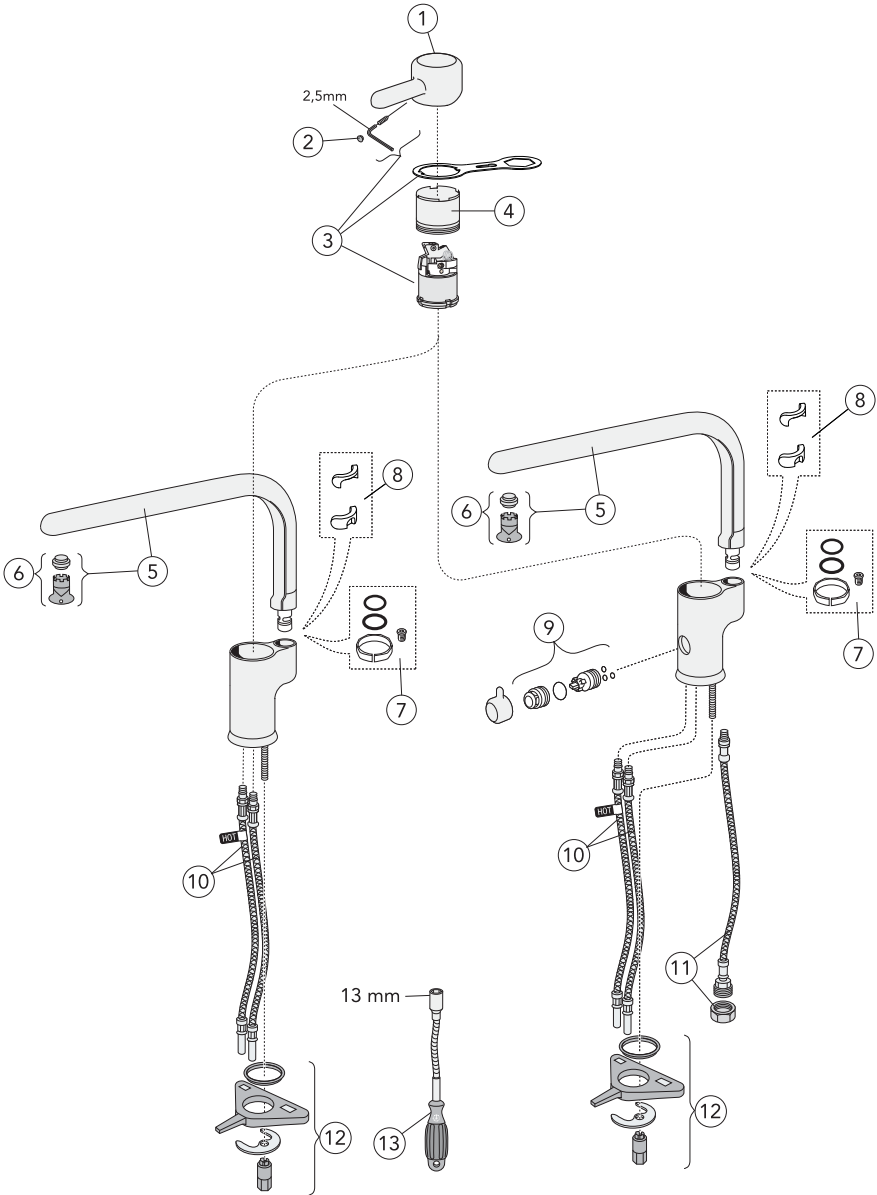




RESERVDELAR NAUTIC KÖKSBLANDARE

	Detaljnummer och produkt	RSK nr	Artikel nr	Ant/ förpackningar
1	Ettgreppspak Nautic	861 31 03	GB41637250	1
2	Ettgreppspak RH Nautic	861 31 00	GB41637360 01	1
3	Ettgreppspak RH Nautic (Röd/blå markering)	816 31 17	GB41637363 01	1
4	Täckplugg	861 30 54	GB41634828 01	5
5	Kerampaket Nautic	861 31 02	GB41637267 01	1
6	O-ringsats	859 37 68	GB41637010 01	1
7	Låsring M45x1,5	859 19 85	GB41637261 01	1
8	Låsring kök med låg utloppspip	859 37 53	GB41638202	1
9	Strålsamlare M24x1	824 22 13	GB41630131 01	1
10	Strålsamlare M22x1	824 22 12	GB41630129 01	1
11	Utloppspip	832 98 13	GB41638196	1
12	Utloppspip Nautic/Nordic –2007 04	834 98 12	GB41637326 0	1
13	Slagbegränsningssats – utloppspip	859 37 75	GB41638450	1
14	Detaljer för slagbegränsning	859 37 70	GB41633972	1
15	SoftPex slang (M10x1-Ø10)	859 19 12	GB41637161 02	2
16	SoftPex slang (M10x1-G1/2)	859 19 62	GB41638220 01	1
17	SoftPex slang (M8x1-Ø10)	859 19 61	GB41638199 01	1
18	Koppling 10xG1/2, –201005	194 70 84	FG032033520	1
19	Koppling 10xG3/8, 201005–	195 70 35	FG032033420	1
20	Duschslang G1/2xG1/2, –2010 05	821 81 50	GB41636263 00	1
21	Duschslang G1/2xG3/8, 2010 05–	818 25 95	GB41638375 01	1
22	Självstängande handdusch	819 53 70	GB41633860 33	1
23	Självstängande diskborste	874 93 00	GB41633861 25	1
24	Diskborste	874 93 01	GB41633858	1
25	Genomföringshylsa krom –2010 05	874 93 04	GB41633863 33	1
26	Genomföringshylsa krom (för slang med G1/2xG3/8 ansl) 2010 05–	874 93 06	GB41638374 01	1
27	Förhöjningsdel 50mm	830 30 37	GB41632834	1
28	Insats för diskmaskinavstängning 1998 08–	859 37 49	GB41635762 3301	1
29	Anslutningsvinkel till bänkdiskmaskin	830 33 11	GB41635790 01	1
30	Distansring, o-ring samt glidring	859 37 50	GB41632952 01	1
31	X-ringar för utloppspip	859 37 28	GB41633971 02	1
32	Monteringsdetaljer (köksblandare)	859 37 54	GB41634157	1
33	Monteringsverktyg 13/6kant.	859 25 00	GB41000014 10	1

RESERVDLAR LOGIC KÖKSBLANDARE

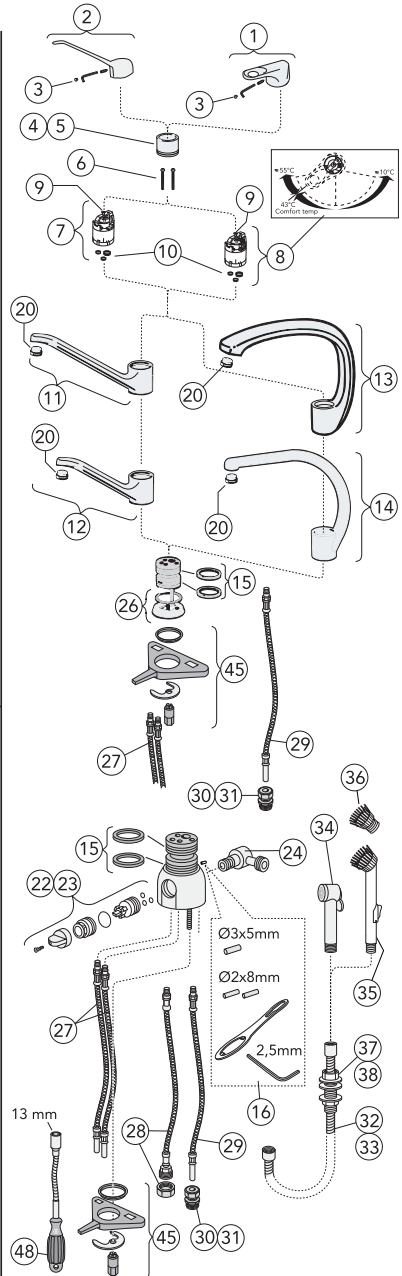
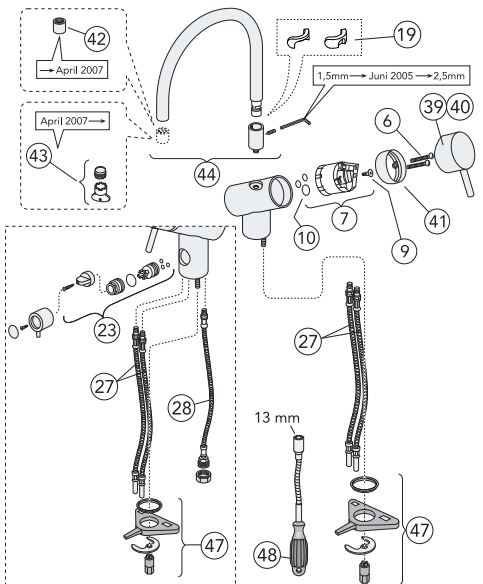
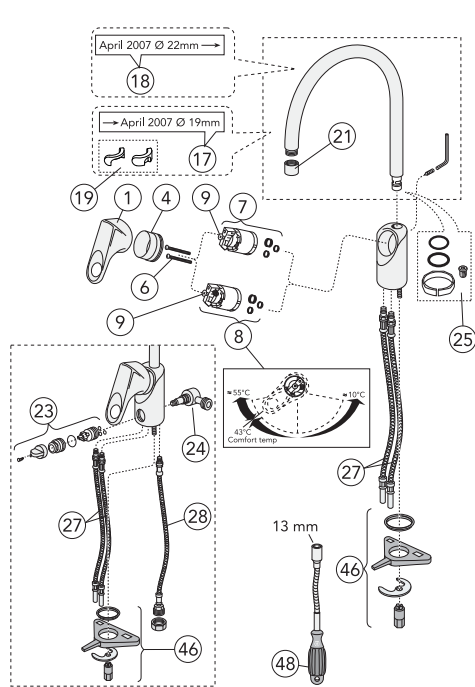




RESERVDELAR LOGIC KÖKSBLANDARE

	Detaljnummer och produkt	RSK nr	Artikel nr	Ant/ förpackningar
1	Ettgreppspak Logic	861 31 28	GB41638514 01	1
2	Täckplugg	861 30 54	GB41634828 01	5
3	Kerampaket Nautic	861 31 02	GB41637267 01	1
4	Låsring M45x1,5	859 19 85	GB41637261 01	1
5	Utloppspip	859 19 80	GB41638509 01	1
6	Strålsamlare, Caché-HC-TJ-maie M18,5x1-B	824 22 23	GB41638549 01	1
7	O-ringsats	859 37 68	GB41637010 01	1
8	Slagbegränsningssats – utloppspip	859 37 75	GB41638450	1
9	Insats för diskmaskinavstängning 1998 08–	859 37 49	GB41635762 3301	1
10	SoftPex slang (M10x1-Ø10)	859 19 12	GB41637161 02	2
11	SoftPex slang (M10x1-G1/2)	859 19 62	GB41638220 01	1
12	Monteringsdetaljer (köksblandare)	859 37 54	GB41634157 01	1
13	Monteringsverktyg 13/6 kant.	859 25 00	GB41000014 01	1

RESERVDLAR NORDIC, SKANDIC, ND40 KÖKSBLANDARE



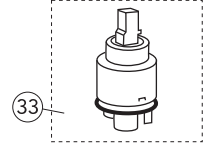
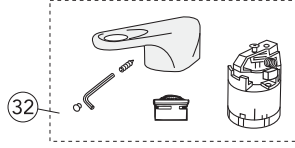
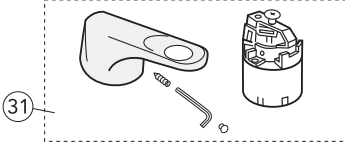
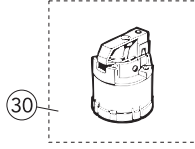
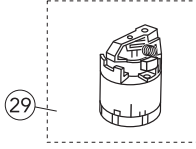
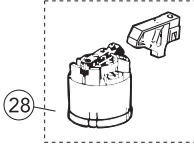
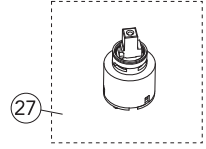
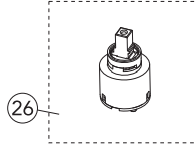
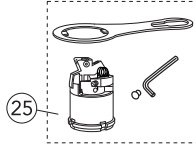
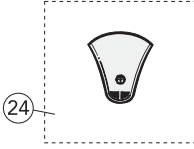
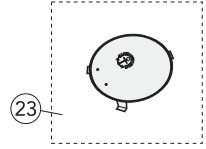
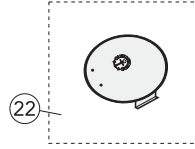
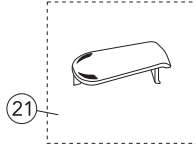
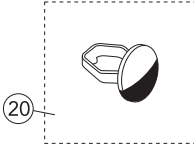
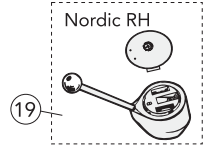
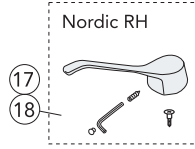
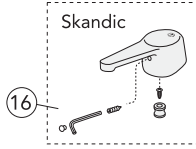
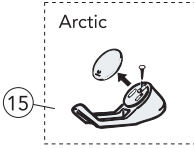
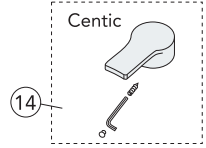
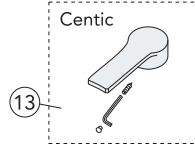
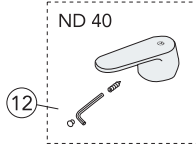
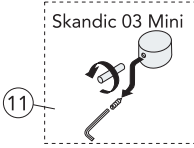
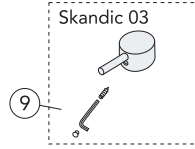
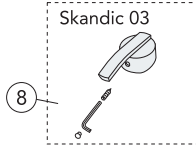
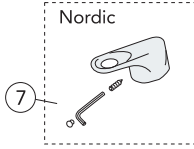
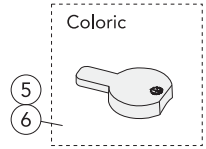
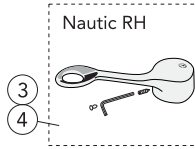
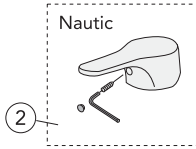
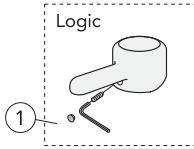


RESERVDELAR NORDIC, SKANDIC, ND40 KÖKSBLANDARE

	Detaljnummer och produkt	RSK nr	Artikel nr	Ant/ förpackningar
1	Ettgreppspak Nordic	861 30 85	GB41636617 01	1
2	Ettgreppspak RH Nordic	861 30 66	GB41635430 01	1
3	Täckplugg	861 30 54	GB41634828 01	5
4	Täckåpa gängad	859 37 31	GB41634470 01	1
5	Täckåpa med O-ring	859 37 51	GB41636326 01	1
6	Paketskruv M5x40	861 31 21	GB41632731 02	2
7	Kerampaket	861 30 57	GB41633877 01	1
8	Kerampaket TT-funktion	861 30 86	GB41635678 8701	1
9	Spakfäste TP 6-19	861 31 29	GB41636319	10
10	Packningssats	861 26 83	GB41633513 01	1
11	Utloppspip 240	832 98 00	GB41636246 01	1
12	Utloppspip 150	830 35 52	GB41633651	1
13	Utloppspip 200 "Hög gjuten"	830 35 59	GB41634834	1
14	Utloppspip 200 "Hög"	830 35 55	GB41634610	1
15	X-ringar	859 37 28	GB41633971 02	2
16	Slagbegränsningssats	859 37 70	GB41633972	1
17	Utloppspip 200 "Ø19" 2005 01–2007 04	832 98 02	GB41637006 01	1
18	Utloppspip 200 "Ø22" 2007 04–	832 98 12	GB41637326 01	1
19	Slagbegränsningssats	859 37 75	GB41638450	1
20	Strålsamlare M24x1	824 22 13	GB41630131 01	1
21	Strålsamlare M22x1	824 22 12	GB41630129 01	1
22	Avstängning diskmaskin –1998	859 37 38	GB41634140 3301	1
23	Avstängning diskmaskin 1998–	859 37 49	GB41635762 3301	1
24	Anslutningsvinkel till bänkdiskmaskin 1998 08–	830 33 11	GB41635790 01	1
25	O-ringsats	859 37 68	GB41637010 01	1
26	Distansring, o-ring samt glidring	859 37 50	GB416332952 01	1
27	SoftPex slang (M10x1-Ø10)	859 19 12	GB41637161 02	2
28	SoftPex slang (M10x1-G1/2)	859 19 62	GB41638220 01	1
29	SoftPex slang (M8x1-Ø10)	859 19 61	GB41638199 01	1
30	Koppling 10xG1/2, -201005	194 70 84	FG032033520	1
31	Koppling 10xG3/8, 201005-	195 70 35	FG032033420	1
32	Duschslang G1/2xG1/2, –2010 05	821 81 50	GB41636263 00	1
33	Duschslang G1/2xG3/8, 2010 05–	818 25 95	GB41638375 01	1
34	Självstängande handdusch	819 53 70	GB41633860 33	1
35	Självstängande diskborste	874 93 00	GB41633861 25	1
36	Diskborste	874 93 01	GB41633858	1
37	Genomföringshylsa krom –2010 05	874 93 04	GB41633863 33	1
38	Genomföringshylsa krom (för slang med G1/2xG3/8 ansl)	874 93 06	GB41638374 01	1
39	Ettgreppspak Pin Skandic 03	861 30 77	GB41636448 01	1
40	Ettgreppspak Leg Skandic 03	861 30 75	GB41636447 01	1
41	Kåpa	859 37 71	GB41635680 01	1
42	Strålsamlare –2007 05	824 21 07	GB41636437 01	1
43	Strålsamlare 2007 05–	824 21 11	GB41637337 01	1
44	Utloppspip	832 98 01	GB41636441 01	1
45	Monteringsdetaljer	859 37 54	GB41634157 01	1
46	Monteringsdetaljer	859 19 82	GB41637011 01	1
47	Monteringsdetaljer	859 19 83	GB41636440 01	1
48	Monteringsverktyg 13/6kant.	859 25 00	GB41000014 10	1

RESERVDLAR – ÖVERSIKT

ETTGREPPSSPAKAR, TÄCKBRICKOR, KERAMPAKET



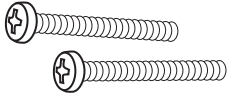


RESERVDLAR – ÖVERSIKT

ETTGREPPSSPAKAR, TÄCKBRICKOR, KERAMPAKET

	Detaljnummer och produkt	RSK nr	Artikel nr	Ant/ förpackningar
1	Ettgreppspak Logic	861 31 28	GB41638514 01	1
2	Ettgreppspak Nautic	861 31 03	GB41637250	1
3	Ettgreppspak RH Nautic	861 31 00	GB41637360 01	1
4	Ettgreppspak RH Nautic (röd/blå markering)	861 31 17	GB41637363 01	1
5	Ettgreppspak, Tvättställsblandare Coloric	861 31 12	GB41637406	1
6	Ettgreppspak Coloric, Kök/Kar/duschblandare Coloric	861 31 13	GB41637407	1
7	Ettgreppspak Nordic	861 30 85	GB41636617 01	1
8	Ettgreppspak Leg Skandic 03	861 30 75	GB41636447 01	1
9	Ettgreppspak Pin Skandic 03	861 30 77	GB41636448 01	1
10	Ettgreppspak Leg mini Skandic 03	861 30 91	GB41636921 01	1
11	Ettgreppspak Pin mini Skandic 03	861 30 89	GB41636920 01	1
12	Ettgreppspak ND40	861 30 97	GB41636337 01	1
13	Ettgreppspak Centic	861 31 25	GB41636501 01	1
14	Ettgreppspak (duschblandare) Centic	861 31 26	GB41636504 01	1
15	Ettgreppspak Arctic	861 28 12	GB41634621 01	1
16	Ettgreppspak Skandic	861 30 66	GB41635430 01	1
17	Ettgreppspak RH Nordic	861 28 11	GB41634810 01	1
18	Ettgreppspak RH 125 Nordic	861 30 63	GB41634628 6101	1
19	Ettgreppspak RH 180 Nordic	861 30 64	GB41634628 6201	1
20	Täckplugg för undermonterad ettgreppspak	861 30 54	GB41634828 01	5
21	Täckbricka Nordic Plus	861 30 69	GB41635617 01	1
22	Täckbricka (2 ben)	812 88 15	GB41634680 01	1
23	Täckbricka (3 ben)	861 26 89	GB41634955 01	1
24	Täckbricka Nordic oktober 1996–	859 37 46	GB41635410 01	1
25	Kerampaket Nautic/Logic	861 31 02	GB41637267 01	1
26	Kerampaket Tvättställ/Köksblandare Coloric	861 30 09	GB41637415	1
27	Kerampaket Kar/Duschblandare Coloric	861 31 11	GB41637393	1
28	Kerampaket Nordic, 1982–	861 30 57	GB41633877 01	1
29	Kerampaket Nordic TT	861 30 86	GB41635678 8701	1
30	Kerampaket Nordic, mjukstängande, April 1992–	861 30 60	GB41634650 01	1
31	Kerampaket komplett Nordic, 1982–	861 30 59	GB41634288 01	1
32	Kerampaket komplett Nordic TT	861 30 84	GB41636395 01	1
33	Kerampaket Skandic 03 mini	861 30 95	GB41636654 01	1

PAKETSKRUV



Sortiment

Paketskruv, 2-pack, L = M5x63 mm
 Paketskruv, 2-pack, L = M5x42 mm
 Paketskruv, 2-pack, L = M5x40 mm
 Paketskruv, 2-pack, L = M4x56 mm

RSK-nr

861 31 23
 861 31 22
 861 31 21
 861 31 20

ART-nr

GB41636302 02
 GB41636606 02
 GB41632731 02
 GB41635671 02

INSATS FÖR DISKMASKINSAVSTÄNGNING FRÅN AUGUSTI 1998–



Sortiment

Krom

RSK-nr

859 37 49

ART-nr

GB41635762 3301

INSTS FÖR DISKMASKINSAVSTÄNGNING FÖRE 1998



Sortiment

Krom

RSK-nr

859 37 38

ART-nr

GB41634140 3301

FILTER FÖR BACKVENTILER TERMOSTAT 150 C-C OCH 160 C-C

**Sortiment**

2-pack

10-pack

RSK-nr

861 26 62

861 26 59

ART-nr

GB41635633 02

GB41635633 10

BACKVENTIL T.O.M. FEBRUARI 1998 TILL TERMOSTATBLANDARE
150 C-C OCH 160 C-C**Sortiment**

2-pack

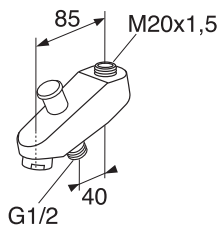
RSK-nr

861 26 47

ART-nr

GB41634066 02

FAST UTLOPPSPIP TILL KAR- OCH DUSCHBLANDARE

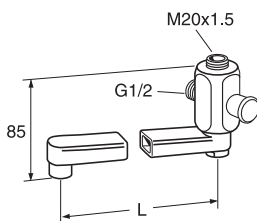


- Med dragomkastare
- Skyddsmodul

Sortiment
Krom

RSK-nr	ART-nr
815 60 88	GB41636820

SVÄNGBAR UTLOPPSPIP

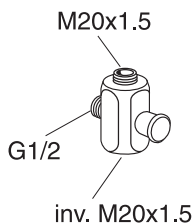


- Med dragomkastare
- Skyddsmodul

Sortiment
L = Längd 350 mm
L = Längd 250 mm
Dito med två flöden, L = Längd 350 mm

RSK-nr	ART-nr
812 69 16	GB41635270
812 69 18	GB41635272
812 69 17	GB41635271

OMKASTARHUS FÖR OLIKA MONTERINGSALTERNATIV

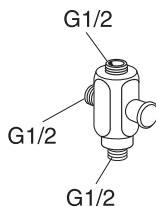


- För fast pip ex. GB41632676 erfordras övergångsnippel GB416328 1
- Skyddsmodul

Sortiment
Krom

RSK-nr	ART-nr
812 69 20	GB41637315

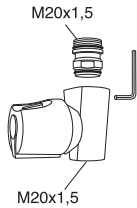
OMKASTARE FÖR FAST TAKDUSCH



Sortiment
Krom

RSK-nr	ART-nr
818 65 18	GB41637320

AVSTÄNGNINGSVENTIL



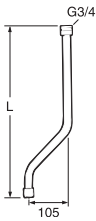
- Med vattenspar/spärrknapp

Sortiment
Krom

RSK-nr
812 69 19

ART-nr
GB41632965 01

FAST UTLOPPSPIP

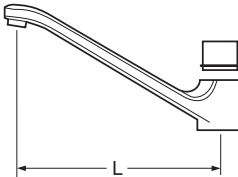


Sortiment
Krom, L = längd 400 mm
Krom, L = längd 250 mm
Nippel, M20 x 1,5 x G3/4

RSK-nr
815 60 83
815 60 82
818 72 39

ART-nr
GB41632676
GB41632555
GB41632811

UTLOPPSPIP



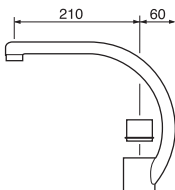
- Kan även användas på blandare utan spärr

Sortiment
Krom, L = längd 150 mm, fast pip
Krom, L = längd 150 mm, svängbar 80°
Krom, L = längd 240 mm, svängbar 110°
Krom, L = längd 240 mm, svängbar 60°

RSK-nr
830 35 56
830 35 52
832 98 00
832 98 09

ART-nr
GB41633648
GB41633651
GB41636246 01
GB41636249 01

SVÄNGBAR UTLOPPSPIP, HÖG



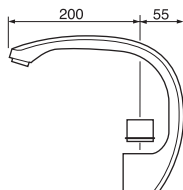
- Svängbar 110°

Sortiment
Krom

RSK-nr
830 35 55

ART-nr
GB41634610

SVÄNGBAR UTLOPPSPIP, HÖG, GJUTEN



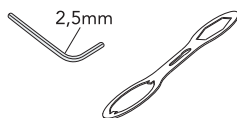
- Svängbar 110°

Sortiment
Krom

RSK-nr
830 35 59

ART-nr
GB41634834

SPÄRRSTIFT FÖR KÖK OCH VÄGGBLANDARE



2,5mm

Sortiment

RSK-nr
859 37 70

ART-nr
GB41633972

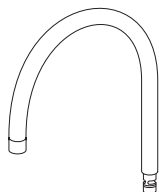


Ø2x8mm



Ø3x6mm

UTLOPPSPIP, NAUTIC/NORDIC HÖG MODELL, 22 MM, FR O M 2007 04 01

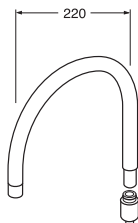


Sortiment
Krom. Inklusive slagbegränsningsatts,
110°, 60° eller fast

RSK-nr
832 98 12

ART-nr
GB41637326 0

UTLOPPSPIP, SKANDIC KÖK

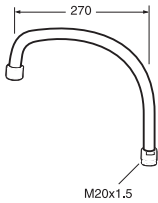


Sortiment
Krom

RSK-nr
832 98 01

ART-nr
GB41636441 01

UTLOPPSPIP NORDIC PLUS, T O M 2005

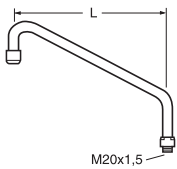


Sortiment
Krom

RSK-nr
832 97 17

ART-nr
GB41635975 01

SVÄNGBAR UTLOPPSPIP

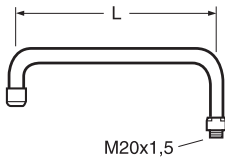


Sortiment
Krom, L = längd 250 mm
Krom, L = längd 350 mm

RSK-nr
832 97 16
832 97 32

ART-nr
GB41630174
GB41630177

SVÄNGBAR UTLOPPSPIP

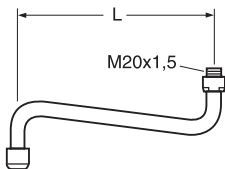


Sortiment
Krom, L = längd 250 mm

RSK-nr
832 97 65

ART-nr
GB41630184

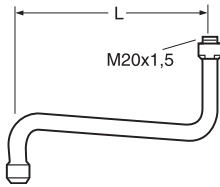
SVÄNGBAR UTLOPPSPIP



Sortiment
Krom, L = längd 150 mm
Krom, L = längd 250 mm
Krom, L = längd 350 mm

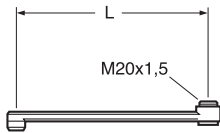
RSK-nr
832 98 07
832 98 15
832 98 31

ART-nr
GB41630191
GB41630194
GB41630197

SVÄNGBAR UTLOPPSPIP TILL BLANDARE 10 96 70


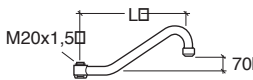
Sortiment
Krom, L = längd 250 mm

RSK-nr	ART-nr
830 35 58	GB41630196

SVÄNGBAR UTLOPPSPIP


Sortiment
Krom, L = längd 85 mm
Krom, L = längd 150 mm
Krom, L = längd 200 mm
Krom, L = längd 250 mm
Krom, L = längd 350 mm
Krom, L = längd 400 mm

RSK-nr	ART-nr
830 29 89	GB41633631
830 33 18	GB41633632
830 33 19	GB41633633
830 35 50	GB41633614
830 35 51	GB41633616
830 35 57	GB41633624

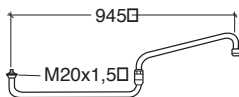
SVÄNGBAR UTLOPPSPIP


Sortiment
Krom, L = längd 250 mm
Krom, L = längd 410 mm

RSK-nr	ART-nr
830 35 31	GB41633644
830 35 32	GB41633646

SVÄNGBAR UTLOPPSPIP, DUBBEL

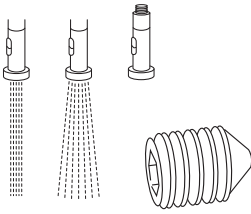
Passar till Nordic- ettgreppsblandare: GB41108503, termostatblandare: GB41206503, GB41216503, GB41205304, GB41215304.
Övriga blandare passar med övergångsnippel GB41632813, RSK 818 74 86.



Sortiment
Krom

RSK-nr	ART-nr
832 98 72	GB41630151

DUSCHANDTAG TILL SKANDIC ISLAND

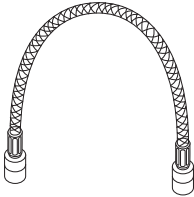


Sortiment
Duschandtag
Låsskruv

RSK-nr
824 21 79
824 21 13

ART-nr
GB41637173
GB41637175

DUSCHSLANG TILL SKANDIC ISLAND



Sortiment

RSK-nr
824 21 80

ART-nr
GB41637167

O-RINGAR 36,2X3 TILL UTLOPPSPIP FÖR KÖKSBLANDARE, FÖRE 1987



Sortiment
2-pack

RSK-nr
861 28 48

ART-nr
GB41906797 02

O-RING 17,1X1,6. PASSAR TILL DETALJER MED UTVÄNDIG GÄNGA M20X1,5



Sortiment
10-pack

RSK-nr
859 49 31

ART-nr
GB41906778

X-RINGAR TILL UTLOPPSPIP FÖR KÖKSBLANDARE FRÅN 1987–

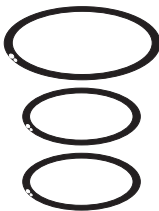


Sortiment
2-pack

RSK-nr
859 37 28

ART-nr
GB41633971 02

O-RINGSSATS FÖR ANSLUTNINGSNIPPEL ART-NR 63 29 09

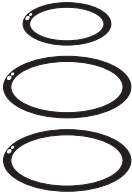


Sortiment

RSK-nr
859 10 69

ART-nr
GB41633952 01

O-RINGSATS FÖR NIPPEL 63 39 41, 63 36 31, 63 36 32, 63 36 33, 63 36 14,
63 36 16, 63 36 24 (TVÅFLÖDESPIP)



Sortiment

RSK-nr
859 10 68

ART-nr
GB41633951 01

ARMATURFETT



Sortiment

Silikonfett, livsmedelsgodkänt, tub 10 g

RSK-nr
861 26 55

ART-nr
GB41633564 01

PACKNINGSSATS TILL KERAMISKT PAKET NORDIC

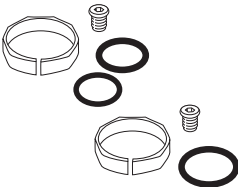


Sortiment

RSK-nr
861 26 83

ART-nr
GB41633513 01

O-RINGSSATS



Sortiment

Till utloppspip Skandic 03
Till utloppspip Nordic Plus fr o m 2005

RSK-nr
859 37 67
859 37 68

ART-nr
GB41636419 01
GB41637010 01

PINNSKRUV M8X138

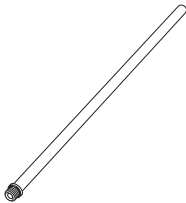


Sortiment
138 mm

RSK-nr
859 37 52

ART-nr
GB41632854 01

KOPPARRÖR

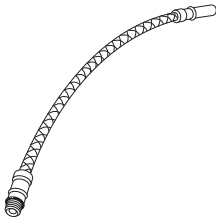


Sortiment
Kopparrör, 1 st

RSK-nr
859 19 11

ART-nr
GB41636424 01

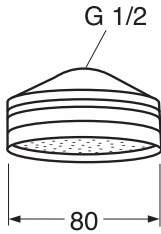
FLEXIBEL VATTENANSLUTNING, TYPGODKÄND



Sortiment
2 st, L=440 mm
(standard, levereras på blandarna)
2 st, L=300 mm
2 st, L=600 mm

RSK-nr
859 19 12
859 19 15
859 19 16

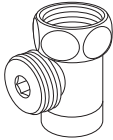
ART-nr
GB41637161 02
GB41637160 02
GB41637164 02

DUSCHSIL


Sortiment
Ø 80 mm, Krom

RSK-nr
818 01 97

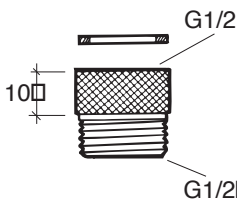
ART-nr
GB41103451

DRÄNERINGSVENTIL


Sortiment
Krom

RSK-nr
821 81 44

ART-nr
GB41635944 01

FLÖDESREGLERARE, PLACERAS MELLAN BLANDARE OCH DUSCHSLANG


Sortiment
Flödesreglerare (röd) 12 l/min

RSK-nr
856 68 87

ART-nr
GB41103615

Flödesreglerare (orange) 9 l/min

856 68 98

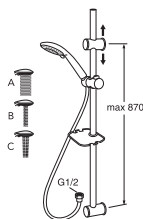
GB41103614

VASKA PUCKAR


Sortiment

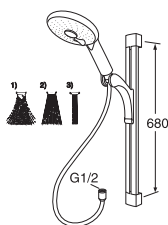
RSK-nr
812 83 20

ART-nr
GB41637850 02

RESERVDLAR 103250 DUSCHSET


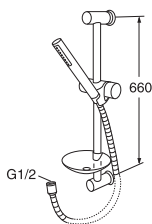
Sortiment
 Handdusch
 Slang
 Glider
 Väggfäste/infästningsdetaljer
 Tvålköpp

RSK-nr	ART-nr
	GB41638725 01
821 82 21	GB41636266 00
	GB41638726 01
	GB41638727 02
	GB41638728 01

RESERVDLAR COLORIC DUSCHSET


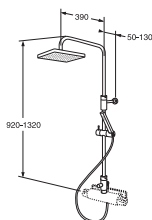
Sortiment
 Handdusch
 Slang

RSK-nr	ART-nr
821 82 66	GB41637562
821 82 21	GB41636266 00

RESERVDLAR SKANDIC DUSCHSET


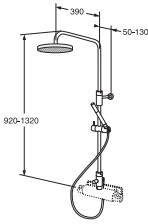
Sortiment
 Handdusch till Scandic duschset
 Glider till Scandic duschset, krom
 Väggfäste till Scandic duschset, krom (2 st)
 Tvålköpp till Scandic duschset, transparent
 Slang 1,75 m, anslutning G 1/2, krom

RSK-nr	ART-nr
821 82 91	GB41636596 00
821 82 94	GB41636599 00
821 82 93	GB41636598 00
821 82 92	GB41636597 44
821 82 21	GB41636266 00

RESERVDLAR G1 DUSCHSET


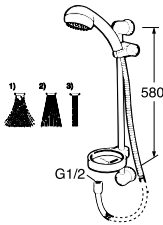
Sortiment
 Handdusch G1
 Slang G1/G2
 Kit för sidomontering G1/G2
 Väggstag G1/G2
 Omkastare G1/G2
 Glider G1/G2
 Takdusch G1
 Vinkel G1/2, G1/G2
 Packningar G1/G2

RSK-nr	ART-nr
821 83 12	GB41638467
821 82 21	GB41636266 00
821 83 16	GB41638464
821 83 17	GB41638466
821 83 09	GB41638465
821 83 11	GB41638472
821 83 14	GB41638469
821 81 48	GB41637316
	GB41638589

RESERVDELAR G2 DUSCHSET


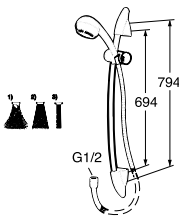
Sortiment
 Handdusch G2
 Slang G1/G2
 Kit för sidomontering G1/G2
 Väggstag G1/G2
 Omkastare G1/G2
 Glider G1/G2
 Takdusch G2
 Vinkel G1/2, G1/G2
 Packningar G1/G2

RSK-nr	ART-nr
821 83 13	GB41638468
821 82 21	GB41636266 00
821 83 16	GB41638464
821 83 17	GB41638466
821 83 09	GB41638465
821 83 11	GB41638472
821 83 15	GB41638470
821 81 48	GB41637316
	GB41638589

RESERVDELAR ATLANTIC DUSCHSET


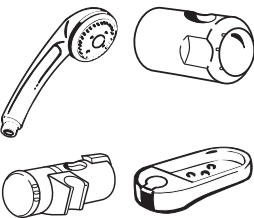
Sortiment
 Slang
 Övriga reservdelar ersätts med reservdelar från Duschset 103250

RSK-nr	ART-nr
821 82 21	GB41636266 00

RESERVDELAR ARCTIC DUSCHSET


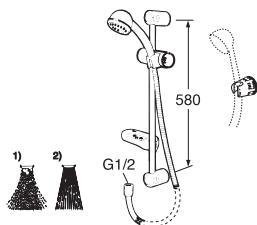
Sortiment
 Slang
 Glider
 Övriga reservdelar ersätts med reservdelar från Duschset 103250

RSK-nr	ART-nr
821 82 21	GB41636266 00
821 82 45	GB41638726 01

RESERVDELAR NORDIC PLUS DUSCHSET


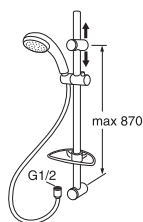
Sortiment
 Handdusch Nordic Plus duschset
 Glider till Nordic Plus duschset, krom
 Väggfäste till Nordic Plus duschset
 Krom (2 st)
 Tvålkopp, transparent
 Slang 1,75 m, anslutning G ½, krom

RSK-nr	ART-nr
821 82 14	GB41636265 00
821 82 45	GB41636257 00
821 82 43	GB41636256 00
821 82 24	GB41636264 44
821 82 21	GB41636266 00

RESERVDLAR NORDIC DUSCHSET


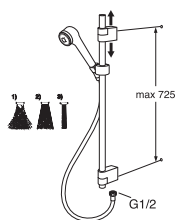
Sortiment
 Handdusch Nordic duschset Krom
 Glider Nordic duschset, krom
 Väggfäste Nordic duschset, krom (2 st)
 Tvålkopp Nordic duschset Transparent
 Slang 1,75 m, anslutning G ½, krom

RSK-nr	ART-nr
821 82 12	GB41636261 00
821 82 41	GB41636255 00
821 82 39	GB41636254 00
821 82 24	GB41636264 44
821 82 21	GB41636266 00

RESERVDLAR NAUTIC I DUSCHSET


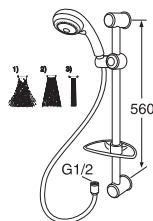
Sortiment
 Handdusch
 Stång/Glider/Fästen/Tvålkopp
 Glider

RSK-nr	ART-nr
821 82 64	GB41637560
821 83 05	GB41637577
821 83 10	GB41637584 01

RESERVDLAR NAUTIC II DUSCHSET


Sortiment
 Handdusch
 Stång/Glider/Fästen

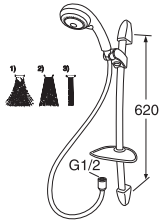
RSK-nr	ART-nr
821 82 71	GB41637564
821 82 72	GB41637571

RESERVDLAR GENIC DUSCHSET


Sortiment
 Handdusch
 Stång/Glider/Fästen/Tvålkopp

RSK-nr	ART-nr
821 82 65	GB41637561
821 82 69	GB41637567

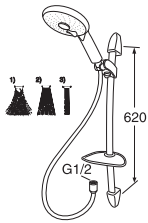
RESERVELAR METIC DUSCHSET



Sortiment
 Handdusch
 Stång/Glider/Fästen/Tvålköpp

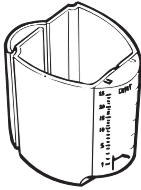
RSK-nr	ART-nr
821 82 65	GB41637561
821 82 70	GB41637568

RESERVELAR DYNAMIC DUSCHSET



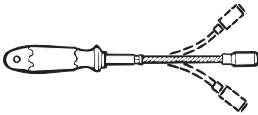
Sortiment
 Handdusch
 Stång/Glider/Fästen/Tvålköpp

RSK-nr	ART-nr
821 82 66	GB41637562
821 82 70	GB41637568

FLÖDESMÄTARE FÖR JUSTERING AV SPARFLÖDE

Sortiment

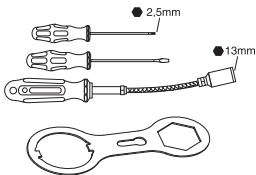
 RSK-nr
856 70 01

 ART-nr
GB43000012

SKRUVMEJSEL 13 MM, 6-KANT. FÖR MONTERING AV BLANDARE MED PINNSKRUV

Sortiment

 RSK-nr
859 25 00

 ART-nr
GB43000014 10

VERKTYGSSATS

Sortiment
Verktygssats

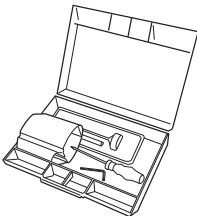
 RSK-nr
859 25 01

 ART-nr
GB43000021 01

 Verktygssats, enbart Nautic
ettgrepp/termostat

GB41637260

Verktygssatsen innehåller:
 Skruvmejsel 13 mm, 6-kant
 Skruvmejsel 0,6 x 3,5 mm
 Skruvmejsel insex 2,5 mm
 Monteringsverktyg Nautic

ENERGISPARSATS

Sortiment
Vattensparsats

 RSK-nr
856 70 02

 ART-nr
GB41633011

Satsen innehåller.
 Skruvmejsel 0,6 x 3,5 mm
 Flödesmätare
 Penntermometer
 Insexnyckel 2,5 mm
 Instruktionsblankett, ettgreppsblandare

KULVENTIL EVU, FÖR UTTAG TILL TVÄTT- OCH DISKMASKIN

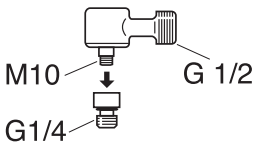


Sortiment

RSK-nr
854 70 91

ART-nr
FG0798057 05

VRIDBAR ANSLUTNINGSVINKEL FÖR BÄNKDISKMASKIN 1998–

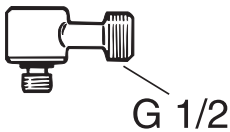


Sortiment
Krom

RSK-nr
830 33 11

ART-nr
GB41635790 01

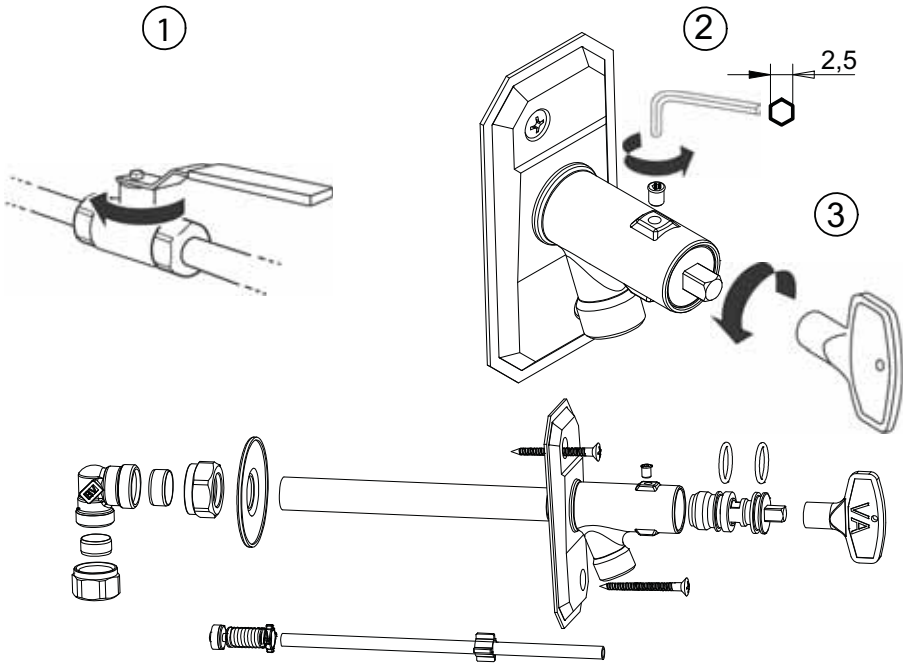
VRIDBAR ANSLUTNINGSVINKEL TILL BÄNKDISKMASKIN –1998



Sortiment
Krom


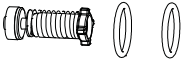
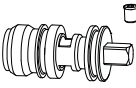
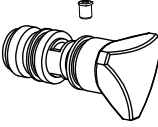
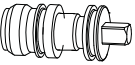
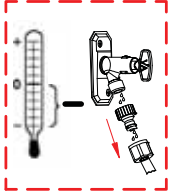
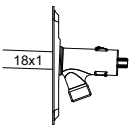

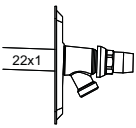
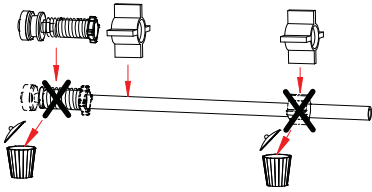
RSK-nr
830 33 10

ART-nr
GB41634190 01



RESERVDELAR OCH SERVICE - UTOMHUSKRANAR

Detaljnummer och produkt		RSK nr	Artikel nr	Ant/ förpackningar
1	Nyckel till utomhuskran från 1977- , grå plast	431 56 10	FG0640560	1
2	Kägla/backventil till utomhuskran, 18 mm, 2003-	431 55 16	FG0640835	1
3	Spindel till utomhuskran, dränerad, 18 mm, 2003-	431 55 18	FG0640836	1
4	Spindel med ratt, dränerad, 18 mm 2003-	431 55 23	FG0640841	1
5	Spindel till utomhuskran, odränerad, 18 mm, 2003-	431 55 17	FG0640837	1
6	Spindelförlängning för utomhuskran från 2003-			
7	Väggjocklek max 400 mm	431 55 84	GB41633505 01	1
8	Väggjocklek max 600 mm	431 55 30	GB41633507 01	1
9	Väggjocklek max 1000 mm	431 55 83	GB41633506 01	1

<p>RSK-nr 431 56 10</p> <p>ART-nr FG0640560</p> 	<p>RSK-nr 431 55 16</p> <p>ART-nr FG0640835</p> 
<p>RSK-nr 431 55 18</p> <p>ART-nr FG0640836</p> 	<p>RSK-nr 431 55 23</p> <p>ART-nr FG0640841</p> 
<p>RSK-nr 431 55 17</p> <p>ART-nr FG0640837</p> 	
<p>2003-</p> <p>18x1</p> 	<p>RSK-nr</p> <p>ART-nr</p> <p>Max 400mm: 431 55 84 GB41633505 01</p> <p>Max 600mm: 431 55 30 GB41633507 01</p> <p>Max 1000mm: 431 55 83 GB41633506 01</p> 
<p>1977-2003</p> <p>22x1</p> 	

ANSLUTNINGSNIPPEL FÖR BLANDARUTLOPP

M20x1.5□



G1/2□

Sortiment

Krom, inkl O-ring

Krom med bipackad backventil

RSK-nr

818 73 32

818 73 29

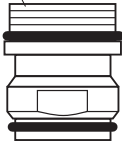
ART-nr

GB41634757 01

GB41634756 01

ANSLUTNINGSNIPPEL FÖR UTLOPPSPIP 636820 T O M 2007-10 SAMT 637315

M20x1,5


Sortiment

Med O-ring

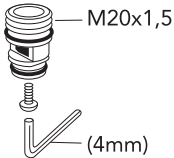
RSK-nr

818 72 86

ART-nr

GB41636359 01

ANSLUTNINGSNIPPEL FR O M 2007 10


Sortiment

Med O-ring

RSK-nr

818 73 30

ART-nr

GB41637347

ANSLUTNINGSNIPPEL FÖR BLANDARTILLOPP 40 C-C ETTGREPPSBLANDARE MED KERAMISK TÄTNING

G1/2□



G1/2□

Sortiment

2-pack

RSK-nr

818 72 89

ART-nr

GB41632815

INLOPPSNIPPEL MED BACKVENTIL, TILL TERMOSTATBLANDARE 40 C-C

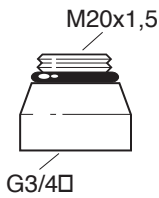


Sortiment
2-pack

RSK-nr
861 26 39

ART-nr
GB41632814 02

ÖVERGÅNGSNIPPEL FÖR FAST PIP

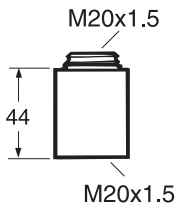


Sortiment
Krom, inkl O-ring

RSK-nr
818 72 39

ART-nr
GB41632811

ÖVERGÅNGSNIPPEL FÖR SVÄNGBAR PIP



Sortiment
Krom, inkl O-ring

RSK-nr
818 84 76

ART-nr
GB41632813