



SMARTERE
BADEROM

MILJØSMARTE BADEROM

INSPIRASJON OG INNOVASJON FRA GUSTAVSBERG 2013–2014



VELKOMMEN TIL ET MILJØSMARTERE BADEROM

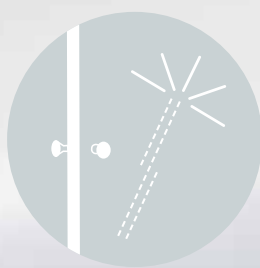
I denne katalogen finner du hele det miljøsmarte og inspirerende sortimentet fra Gustavsberg, alt fra enkeltartikler til komplette baderomsløsninger. Nytt av året er de geniale og elegante møblene i Artic-serien, som med sine myktlukkende dører, smarte flyttbare oppbevaringsmoduler og gjennomtenkte speilskap gjør baderomsopplevelsen mye behageligere.

I tillegg til alle våre vakre og praktiske baderomsprodukter kommer du også til å få hilse på noen av oss som arbeider på Gustavsberg. Du vil blant annet få vite hvor gunstig Gustavsbergs miljøarbeid kan bli for deg som kunde, også rent økonomisk. Vi har møtt Baby Björns opphavsmann, Björn Jakobson, som har innredet sin nye

kunsthall med hele 47 gjestetooletter fra Gustavsberg. Hvis du tenker på å pusse opp badet, kan vårt besøk hos familien Elmgren være interessant. Familiens loslitte baderom fra 1960-tallet hadde gjort sitt, og nå falt valget av baderomsinnredning på Gustavsberg.

Som du ser, inneholder årets baderomskatalog en hel del smått og godt. Legg merke til at Gustavsberg holder et forholdsvis lavt prisnivå, særlig med tanke på den lange levetiden og den høye kvaliteten til produktene våre, og den minimale miljøpåvirkningen.

Velkommen til et miljøsmartere baderom.

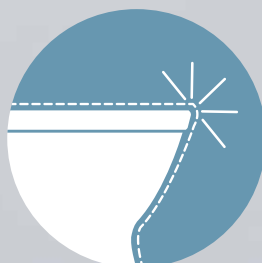
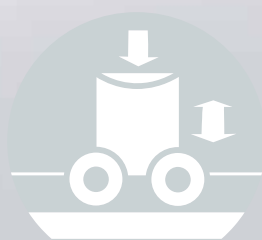


INSPIRASJON

- 4 / VI REDUSERER CO₂-AVTRYKKET DITT
- 6 / GUSTAVSBERGS 6 MILJØSTEG
- 8 / HVORFOR VELGE GUSTAVSBERG?
- 10 / FAMILIEN ELMGREN BYGGER NYTT
- 14 / SMARTE SYMBOLER
- 16 / KUNSTEN Å VELGE TOALETTER
- 18 / VÅRE ULIKE BADEROM
- 20 / LITE OG LUKSURIØST
- 24 / LITE OG LOGISK
- 28 / MELLOMSTORT OG TRENDY
- 34 / MELLOMSTORT OG MILJØSMART
- 38 / MELLOMSTORT OG MODERNISTISK
- 42 / STORT OG GLAMORØST
- 48 / SPA OG MASSASJE
- 50 / STORT OG ROMSLIG
- 54 / VÅRE BADEROMSSERIER
- 60 / OFFENTLIGE BADEROM
- 62 / FØR DU SETTER I GANG
- 64 / GUSTAVSBERGS INNOVATIVE HISTORIE

PRODUKTSIDER

- 67 / FINNE FREM I SORTIMENTET VÅRT
- 68 / KLOSETTER
- 86 / SERVANTER
- 98 / BADEROMSMØBLER
- 116 / BADEKAR
- 126 / BOBLEBADEKAR
- 134 / DUSJER
- 142 / TILBEHØR
- 148 / BLANDEBATTERIER TIL BADEROM
- 150 / BLANDEBATTERIER TIL KJØKKEN
- 170 / PRODUKTER FRA
VILLEROY & BOCH



VI REDUSERER CO2-AVTRYKKET DITT.

– Vi benytter daglig en modell som kalles Gustavsbergs 6 miljøsteg, og som får oss til å tenke miljøsmart hele veien gjennom samtlige prosjekter. Målet vårt er å redusere CO2-avtrykket til et absolutt minimum.

Når det gjelder miljøsmarte produkter, er blandebatteriene våre et veldig godt eksempel. Kranene har en innebygd energibesparende funksjon som hjelper deg å redusere vannforbruket og fremfor alt minimere energimengden som går med til å varme opp varmtvann. Hvis vi bytter ut alle blandebatterier i Sverige med blandebatterier fra Gustavsberg, sparer vi faktisk nok energi til å kunne stenge et kjernekraftverk. Dette er en miljøsmart funksjon som også merkes på lommeboken.

I porselensproduksjonen gjenbraker vi restvarmen fra ovnen til å varme opp bygningen, og vannet vi bruker i produksjonen, blir også resirkulert.

Gjenvinning er også et prioritert område for oss. Derfor har vi anstrengt oss spesielt for å redusere emballasjematerialet til produktene våre. Da vi utviklet den nye serien vår med blandebatterier, bestemte vi oss for å pakke inn produktene i en enkel mikrofiberduk i stedet for å bruke emballasjemateriell som er vanskelig å sortere og gjenbruke. Mikrofiberduken kan brukes til rengjøring i hjemmet og reduserer behovet for rengjøringsmidler.

Jeg tror det er mange som ikke er klar over hvor mye vann og strøm de sløser bort helt unødvendig på baderommet. Derfor mener jeg at vi som bedrift nesten har en plikt til å fortelle hvor mye de faktisk kan spare på å bruke energibesparende blandebatterier og toaletter med vannbesparende spyling. Jo flere som bruker Gustavsbergs produkter, desto raskere nærmer vi oss den dagen vi kan stenge det kjernekraftverket.

Katharina Klotz, markedsjef



GUSTAVSBERGS 6 MILJØSTEG.



VI SKRYTER ALDRI. VI LEGGER HELLER FREM FAKTA.

Gustavsbergs energibesparende servantbatterier Nautic og Logic oppnådde beste mulige resultat i de tøffe effektivitetstestene som er utviklet av SIS TK 519 og Kiwa. Hemmeligheten bak suksessen er de unike varme- og vannstrømsfunksjonene våre som gjør at blandebatteriet øyeblikkelig går tilbake til det energibesparende komforttrinnet så snart du slipper spaken. Slik hjelper det deg å spare nesten utrolige mengder energi, vann og til og med penger – helt automatisk. Hvis du trenger mer eller varmere vann, fører du ganske enkelt spaken helt ut. Nautic og Logic kan dessuten tilpasses individuelt, noe

som skiller Gustavsbergs blandebatterier ytterligere fra konkurrentenes produkter. Men som sagt, vi skryter aldri. Vi legger heller frem fakta.



GUSTAVSBERGS ENERGIESPARENDE SERVANTBATTERIER NAUTIC OG LOGIC FIKK BESTE MULIGE RESULTAT DA SIS TK 519 OG KIWA TESTET ENERGIEFFEKTIVITETEN TIL FØRSKJELLIGE BLENDBATTERIER.



KATHARINA KLOTZ
MARKEDSSJEF

– DET ER NOK MANGE SOM IKKE ANER
HVOR MYE VANN OG ENERGI DE KAN
SPARE PÅ BADEROMMET.

Les inn koden ved siden av for å se et
videoklipp av intervjuet eller gå inn
på www.gustavsberg.no





GUSTAVSBERGS 6 MILJØSTEG

PROSJEKTSTART	PRODUKSJON	PRODUKTER
<p>Målsetning om kontinuerlig å minimere vår påvirkning på miljø og klima</p> <p>Planlegging av nye miljøsmarte produkter</p> <p>Planlegging av miljøsmarte produksjonsprosesser</p> <p>Valg av skånsomme materialer som kan gjenvinnes</p> <p>Identifisering av langsiktige og bærekraftige løsninger</p>	<p>Gjenvinning av energi på fabrikkene</p> <p>Bruk av nærproduisert energi fra biobrensel</p> <p>Gjenvinning av rester fra produksjonsmaterialer</p> <p>Minimering av kjemikalieforbruket</p> <p>Minimering av utslipp til luft og vann</p> <p>Minimering av avfallsmengden</p>	<p>Alle klosettmodellene fra Gustavsberg har vannbesparende spyling.</p> <p>Flere blandebatterimodeller er utstyrt med Gustavsbergs patenterte energibesparende funksjoner.</p> <p>Flere av blandebatteri-modellene er energiklassifisert.</p> <p>Materialer gjenvinnes og brukes i nye produkter.</p> <p>Miljøsmarte emballasjeløsninger.</p> <p>Lang produktlevetid.</p>
		

SLIK JOBBER VI MED BÆREKRAFT OG MILJØ.

Gustavsberg har lenge vært en miljøsertifisert bedrift, og det er vi glade for og stolte av. Men i stedet for å slå oss til ro med dette, arbeider vi i dag enda hardere mot målet om at Gustavsberg skal påvirke miljøet i så liten grad som mulig.

Bærekraftsarbeidet vårt gjennomsyrrer alle deler av virksomheten, fra oppstarten av et prosjekt til det ferdige, miljøsmarte baderommet som sparer både energi og penger for deg som bruker. Samtidig er det skånsomt mot miljøet.

Du kan lese mer om bærekrafts- og miljøarbeidet vårt på www.gustavsberg.no

LOGISTIKK	SERTIFISERINGER	MILJØSMARTE BADEROM
<p>En stor del av produksjonen skjer i Sverige, ettersom Norden er det største markedet.</p> <p>Gjentatte og strenge kontroller av eksterne leverandører.</p> <p>Vi arbeider aktivt for å redusere produktenes størrelse og vekt for å redusere transportvekten.</p> <p>Samarbeid med transportører for å redusere miljøbelastningen.</p>	<p>Miljøsertifisering ISO-14001</p> <p>EMAS-sertifikat (miljø)</p> <p>EMAS Award 2007 (miljø)</p> <p>ISO-9001 (kvalitetsstyringssystem)</p> <p>IF Packaging Awards (emballasjedesign)</p> <p>Vinner av den svenske Energimyndighetens teknologikonkurranse</p> <p>Energiklassifisering A SS 820000:2010 Best i test</p> <p>Påbegynt innføring av ISO 26000 (bærekraft og samfunnsansvar)</p>	  
		

HVORFOR BØR DU VELGE GUSTAVSBERG?

A MILJØ

På Gustavsberg tar vi miljøarbeidet svært alvorlig. Vi har utviklet vår egen bærekraftsmodell, Gustavsbergs 6 miljøsteg, der visjonen er å redusere CO2-avtrykket til bedriften og kundene våre til et minimum.

B ØKONOMI

Prismessig ligger Gustavsbergs produkter i mellomsjiktet, men de er fremfor alt billige å eie. Med Gustavsbergs patenterte energibesparende teknologi kan du spare mange tusenlapper i året, samtidig som du er snill med miljøet. Våre innovative klosetter med vannbesparende spyling og patenterte energibesparende blandebatterier har vakt oppsikt internasjonalt og høstet mange utmerkelse og priser.

C KVALITET

Et bra badrom skal vare og fungere godt lenge. Ettersom et badrom består av forskjellige komponenter som påvirker hverandre, er det viktig at alle produktene holder den samme høye kvaliteten tvers igjennom.

D RESERVEDELER

Hvis ulykken likevel skulle være ute og noe går i stykker på badrommet ditt, kan det være godt å vite at vi står til tjeneste for deg som har valgt våre produkter, og at vi skaffer reservedeler og bytteprodukter med Gustavsberg-merket.

E BREDT SORTIMENT

Gustavsberg er noe så sjelden som en komplett badromsleverandør. I vårt brede sortiment finner du alt du trenger til badrommet, fra klosetter med vannbesparende spyling til dusjer, badekar, boblebadekar, badromsmøbler, bideer og smarte blandebatterier. Plukk ut de godbitene du liker best, og lag ditt eget, helt personlige badrom.

F FLEKSIBILITET

Uansett hvor stort eller lite badrommet ditt er, eller hvordan planløsningen til hjemmet ditt ser ut, kommer du til å finne mange gode alternativer hos Gustavsberg. Klosettene våre fås både som gulvmonterte og veggmonterte modeller. Dusjene, badekarene og badromsmøblene fås i en lang rekke forskjellige utførelser og modeller. Til små og trange badrom har vi utviklet en særlig plassbesparende serie med små servanter og fleksible badromsmøbler. Samtidig har vi selvfølgelig også spennende løsninger til dem som er ute etter et stort og eksklusivt badrom. Vi er alle ulike og bor forskjellig, og Gustavsberg kan sørge for at du blir riktig så fornøyd, uansett hva slags behov du har.

G SMART DESIGN

For oss på Gustavsberg er design mer enn bare en vakker overflate. Design handler like mye om å finne smarte løsninger på praktiske problemer, som om å skape vakre badromsmiljøer. I årenes løp har vi hatt gleden av å samarbeide med flere nyskapende formgivere, blant andre Stig Lindberg, Carl-Arne Breger og nå nylig Jon Eliasson, som i likhet med oss har et bredere perspektiv på formgivning. Et perfekt designet badrom skal være en nytelse å besøke, men samtidig enkelt å bruke.

HVORDAN KJØPER DU GUSTAVSBERG?

Gustavsbergs produkter fås hos de fleste velassorterte badromsforhandlere, VVS-butikker og byggvarehus.

Hvis det ikke finnes noen forhandler på ditt bosted, eller hvis du ikke finner det produktet du leter etter, er du alltid velkommen til å ta kontakt med vår kundeservice på 67 97 82 50 eller info.norway@gustavsberg.com, så hjelper vi deg videre.

DEN GEOGRAFISKE NÆRHETEN TIL STOCKHOLMS UNIKE SKJÆRGÅRD
FUNGERER SOM EN KONSTANT PÅMINNELSE OM NATURENS SKJØNNHET
OG SKJØRHET. FOR Å FORVALTE VÅR FELLES MILJØARV FOR KOMMENDE
GENERASJONER HAR ALLE VIRKSOMHETER PLIKT TIL Å GJØRE SITT
YTTERSTE FOR Å MINIMERE MILJØPÅVIRKNINGEN SIN.



FAMILIEN ELMGREN BYGGER NYTT BADEROM

Da familien Elmgren en dag oppdaget en fuktskade på det gamle baderommet i sekstiltallsvillaen sin, fikk de det plutselig travelt



SEKSTITALLSDESIGN KAN VÆRE SJARMERENDE. MEN DET ER IKKE ALLTID SÅ FUNKSJONELT.



DET SJENERØSE LOGIC-BADEKARET FÅR EN SENTRAL ROLLE PÅ FAMILIENS NYE BADEROM.

med oppussingen som hadde vært under planlegging i lang tid. Men hvordan skulle de egentlig gå til verks?

Hva var viktig å huske på? Her kan du lese familiens egen fortelling om veien til et nytt baderom.

Lotta: – Vi tok tidlig kontakt med en arkitekt som hjalp oss å tenke gjennom hvordan vi ville flytte vegger og plassere innredningen, forteller Lotta. Deretter kunne vi velge mellom ulike alternativer.

Linus: – Erfaringen vår fra en tidligere baderomsoppussing var at det er godt å ha hjelp. Vi er tross alt ikke proffe selv.


Lotta: – Til å begynne med tegnet vi inn alt vi ville ha, men vi oppdaget snart at det ble veldig trangt og vanskelig å kombinere. Derfor tok vi et par tenkerunder til, og til slutt fant vi en god løsning. I stedet for to servanter kommer vi nå til å ha et stort badekar, men samtidig sjenerøst med overflate rundt den ene servanten.

Det synes vi ble et bra kompromiss.

Linus: – Etter å ha sondert terrenget ute i butikkene, bestemte vi oss for Gustavsberg, blant annet fordi de står for miljøtankegang. Dessuten liker vi at selskapet er svensk, det føles troverdig på en måte. Det føles som det kommer til å holde en stund. Jeg vet ikke om det stemmer, men jeg opplever det slik. Å pusse opp baderommet er jo ikke noe man gjør så ofte. Man vil ha noe som er tidløst og varer lenge.

Lotta: Da vi leste om produktene, opplevde vi det energibesparende blandebatteriet som en viktig funksjon, og det samme gjelder ceramicplus-funksjonen, den har jo et miljøaspekt som føles godt. Dessuten kan vi vel tilføye at vi har renoveret et baderom en gang før, da vi bodde inne i byen. Den gangen kikket vi oss ganske grundig rundt og falt til slutt for Gustavsberg. Derfor var det et ganske lett valg nå.

FØLG FAMILIEN ELMGRENS BADEROMSOPPUSNING PÅ WWW.GUSTAVSBERG.NO



FAMILIEN ELMGREN BOR LIKE UTENFOR STOCKHOLM
OG BESTÅR AV JULIA PÅ 4 ÅR, VIKTOR PÅ 6 ÅR OG
FORELDRENE LOTTA OG LINUS.

— GUSTAVSBERG VAR ET ENKELT VALG.

Les inn koden ved siden av for å se et
videoklipp av intervjuet eller gå inn på
www.gustavsberg.no



FAMILIEN ELMGRENS VALG.

Lotta: – Det har vært morsomt, men også litt vanskelig å velge produkter. Gustavsberg har et veldig stort sortiment, og valgmulig-

hetene er derfor mange. Selv om arkitekten hjalp oss i planleggingsfasen, skal det bli spennende å få se det ferdige resultatet snart.

FØLG OPPUSSINGSARBEIDET PÅ FAMILIEN ELMGRENS BADEROM PÅ
WWW.GUSTAVSBERG.NO

KLOSETTER



LOGIC VEGGSKÅL 5693 MED CERAMICPLUS KR 3 749.-
TRIOMONT XT MONTERINGSSTATIV KR 3 708.-
PNEUMATISKT TRYKKPLATE I BLANK KROM KR 799.-

SERVANTER OG BLANDEBATTERIER



ARTIC NEDFELLINGSSERVANT 4651 MED CERAMICPLUS KR 3 223.-
LOGIC SERVANTBATTERI I CLASSY CHROME KR 1 328.-
FORKROMMET VANNLÅS TIL GULV KR 1 225.-

BADEROMSMØBLER



NAUTIC SPEILSKAP MED BELYSNING A369 90 KR 10 501.-
LOGIC VEGGSKAP 1810. SKROG KR 736.-
DØR I PERFECT WHITE KR 1 269.-

BADEKAR OG BLANDEBATTERIER



LOGIC HJØRNEBADEKAR I AKRYL KR 11 853.-
MED SKANDIC PANELMONTERTE BADEBATTERIER KR 4 804.-

DUSJ



LOGIC TERMOSTAT DUSJBATTERI I CLASSY CHROME KR 1 938.-
G2 FAST TAKDUSJ KR 3 744.-

BADEROMSTILBEHØR

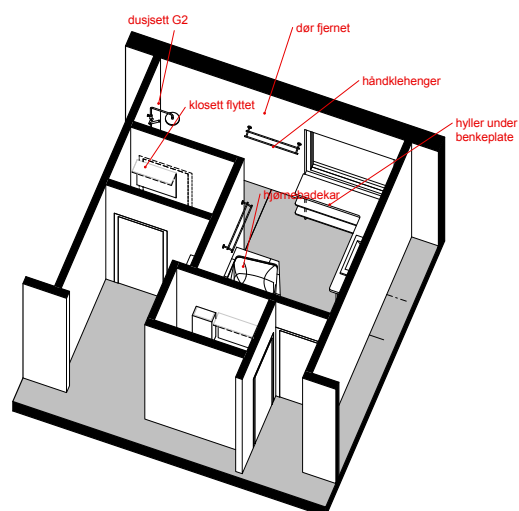
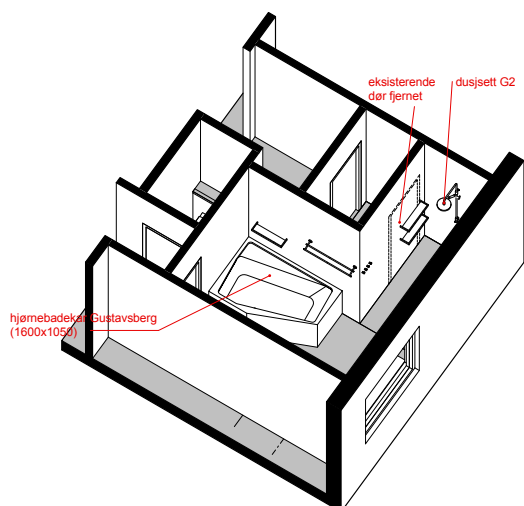
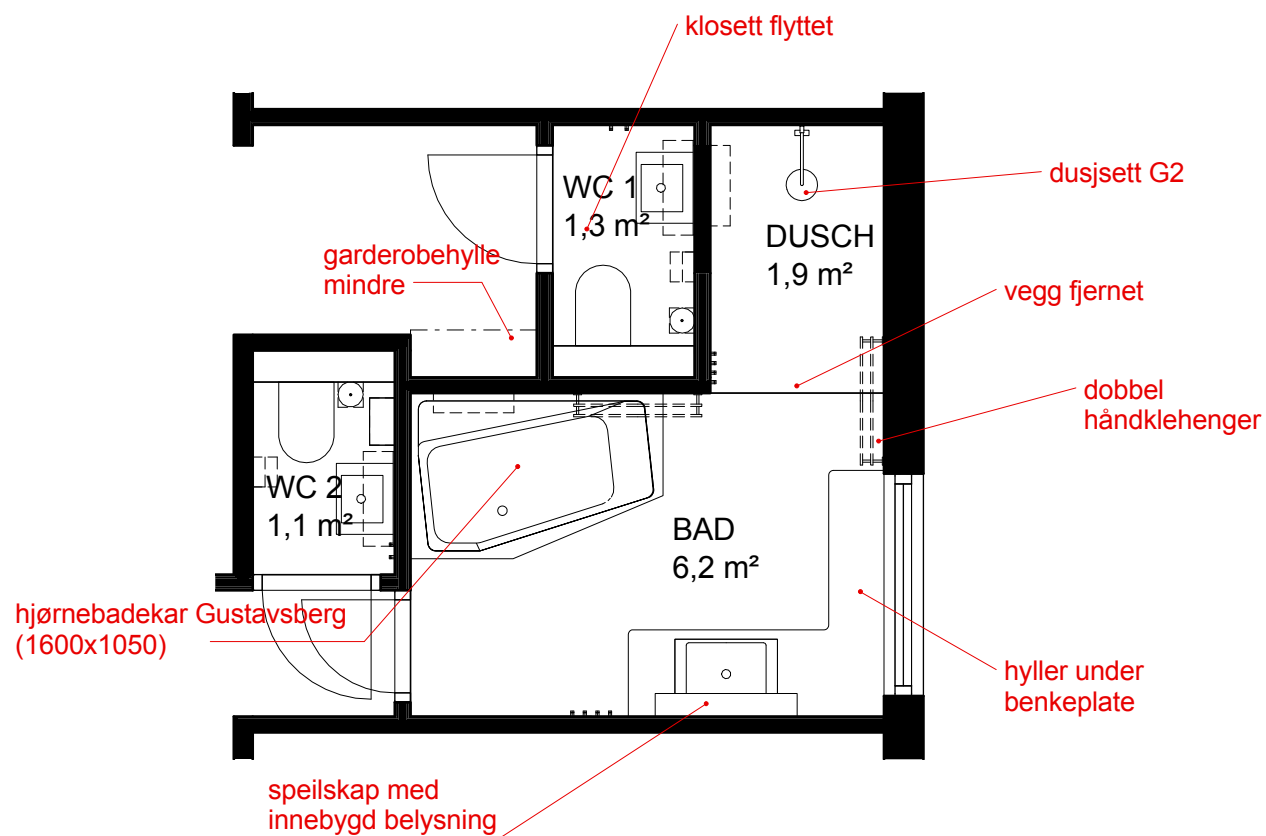


G1 PAPIRHOLDER KR 610.-
G1 KROK KR 161.-
G1 HYLLE KR 1211.-
G1 TOALETTBØRSTE M/HOLDER KR 474.-

FAMILIEN ELMGRENS PLAN.

Under planleggingen av det nye baderommet valgte familien å søke hjelp hos en arkitekt.

Linus: – Med en god arkitekt og gode produkter går det ikke an å mislykkes.



17 SMARTE SYMBOLER

Vi har utviklet 17 illustrerende symboler, slik at du raskt og enkelt skal kunne sette deg inn i alle fordelene ved Gustavsbergs smarte baderomsprodukter. Disse symbolene dukker stadig opp i denne katalogen, og forteller litt mer om produktene bakkenforliggende funksjoner, som ikke alltid er synlige.

ECO-TAP / ENERGISPARING



EN REVOLUSJONERENDE ENERGIBESPARENDE FUNKSJON SOM KAN REDUSERE FORBRUKET MED 50 PROSENT. DEN ENKLE LØSNINGEN LIGGER I AT SPAKEN AKTIVT MÅ FØRES HELT UT TIL VENSTRE FOR AT VANNET SKAL OPPNÅ MAKSIMUMSTEMPERATUR. NÅR DU SLIPPER SPAKEN, GÅR DEN TILBAKE TIL DET FORHÅNDSINNSTILTE KOMFORTTRINNET MED EN TEMPERATUR PÅ OMKRING 38 TIL 40 GRADER. KOMFORTTEMPERATUREN ER FULLSTENDIG REGULERBAR FOR INDIVIDUELL TILPASNING.

ECO-TAP / VANNSPARING



BLANDEBATTERIET HJELPER DEG Å UNNGÅ Å BRUKE MER VANN ENN NØDVENDIG. NORMALSTILLINGEN GIR EN FORHÅNDSINNSTILT KOMFORT-GJENNOMSTRØMNING SOM ER TILSTREKkelig TIL FOR EKSEMPEL OPPVASK OG VASK AV HENDER. FULL VANNGJENNOMSTRØMNING OPPNÅS VED Å LØFTE SPAKEN TIL DEN ØVERSTE STILLINGEN. NÅR DU SLIPPER SPAKEN, GÅR DEN AUTOMATISK TILBAKE TIL KOMFORT-GJENNOMSTRØMNINGEN. FUNKSJONEN FOR GjENNOMSTRØMNING ER FULLSTENDIG REGULERBAR FOR INDIVIDUELL TILPASNING.

ECO-START



ET ENERGIBESPARENDE BLANDEBATTERI SOM STARTER PÅ EN TEMPERATUR PÅ 17 GRADER I NORMALSTILLING (SPAKEN RETT FREM). NOE SOM GJØR AT DU SPARER BÅDE ENERGI OG PENGER.

BERØRINGSFRITT BLANDEBATTERI



DEN SMARTE SENSORTEKNOLOGIEN HJELPER DEG Å SPARE VANN OG ENERGI HELT AUTOMATISK. BLANDEBATTERIET ÅPNER AUTOMATISK NÅR DU HOLDER HENDENE I RIKTIG POSISJON, OG STENGES SÅ SNART DU FJERNER DEM. VED RENGJØRING HOLDER DU FOR FØLERØYET. SÅ DEAKTIVERES BLANDEBATTERIET MIDLERTIDIG. DRIVES AV STANDARDBATTERI ELLER TRANSFORMATOR.

JEVNT TRYKK



TERMOSTATBATTERIENE HAR INNEBYGD AUTOMATISK SKÅLDINGS-BESKYTTELSE OG TEMPERATURFØLER SAMT TYPEGODKJENTE TILBAKESLAGSVENTILER. DERFOR REAGERER DE RASKT PÅ DE TRYKK- OG TEMPERATURFØRANDRINGENE SOM KAN OPPSTÅ I VANNET, OG JEVNER DEM UT.

ANTIBAKTERIELL FARGE



ALLE FARGELAKKERT SPAKER OG VRIDERE PÅ BLANDEBATTERIENE I LOGIC-SERIEN HAR EN ANTIBAKTERIELL OVERFLATEBEHANDLING SOM MOTVIRKER SPREDNING AV BAKTERIER (F.EKS. PNEUMOKOKKER OG MULTIRESISTENTE BAKTERIER), VIRUS OG SOPP. OVERFLATEBEHANDLINGEN HAR EN LANGVARIG OG DOKUMENTERT EFFEKT PÅ MINST FEM ÅR.

SELVREPARERENDE FARGE



MINDRE RIPER SOM OPPSTÅR PÅ FARGELAKKERT SPAKER OG VRIDERE PÅ BLANDEBATTERIENE I LOGIC-SERIEN, FORSVINNER AV SEG SELV TAKKET VÆRE DE UNIKE, SELVREPARERENDE EGENSAPENE. DEN LAKKERT OVERFLATEBEHANDLINGEN GIR BLANDEBATTERIET LENGRE LEVETID OG REDUSERER RISIKOEN FOR SPREDNING AV BAKTERIER.

MØBLER MED SOFT CLOSE



AKUSTIKKEN PÅ ET BADEROM KAN FØRE TIL AT PLUTSELIGE, HØYE LYDER OPPLEVES SOM SÆRLIG FORSTYRRENDE. MED SOFT CLOSE STENGES SKAPDØRER OG SKUFFER MYKT OG LYDLØST.

CLEAR GLASS



DUSJVEGGER UTSETTES STADIG FOR VANN, SÅPE, OLJER, SJAMPO OG KALK. DERFOR ER ALLE DUSJENE FRA GUSTAVSBERG UTSTYRT MED CLEAR GLASS, EN BESKYTTENDE OVERFLATE SOM FORENKLER RENGJØRINGEN OG REDUSERER BEHOVET FOR VASKEMIDLER.

VIPP-INN



UNDERKANTEN PÅ DUSJHJØRNET, DER DØREN MØTER GULV-PROFILEREN, ER VANLIGVIS VANSKELIG Å HOLDE REN. MED VIPP-INN-FUNKSJONEN ER DET ENKELT Å LØSNE DUSJDØRENE FRA GULVPROFILEREN FOR MER EFFEKTIV RENGJØRING OG BEDRE HYGIENE.

HENGSLER MED HEVE- OG SENKEMEKANISME



HENGSLER MED HEVE- OG SENKEMEKANISME ER EN SMART DETALJ SOM HEVER DUSJDØREN 5 MM HVER GANG DU ÅPNER OG LUKKER DEN. DERMED REDUSERES SLITASJE PÅ GULV OG DUSJDØRER TIL ET MINIMUM. EN PRAKTISK FUNKSJON SOM GIR EN EKSKLUSIV, LUKSURIØS FØLELSE.

GLAZEPLUS



BADEKARENE VÅRE KAN LEVERES MED EN EKSTRA OVERFLATEBEHANDLING SOM VI KALLER GLAZEPLUS, EN KRYSTALLKLAR POLYMERFILM SOM BESKYTTER OVERFLATEN PÅ BADEKARET MOT SMUSS OG KALKAVLEIRINGER, NOE SOM FORENKLER RENGJØRINGEN OG REDUSERER BEHOVET FOR VASKEMIDLER.

ANTISKLI



BADEKARET KAN LEVERES MED EN ANTISKLIBEHANDLING DER KVARTSSAND ER BRENT INN I EMALJEN I ET ESTETISK, NØYTRALT MØNSTER. OVERFLATEN REDUSERER RISIKOEN FOR FALLULYKKER VED INN- OG UTSTIGNING. DEN ER Plassert I FOTENDEN AV BADEKARET. SLIK AT BADEOPPLEVSELSEN IKKE PÅVIRKES NEGATIVT.

STØTTEHÅNDTAK



BADEKARET KAN BESTILLES MED EGNE STØTTEHÅNDTAK PÅ BADEKARKANTEN, SOM FORENKLER OG ØKER SIKKERHETEN VED INN- OG UTSTIGNING.

CERAMICPLUS = C+



MANGE AV PRODUKTENE VÅRE KAN LEVERES MED OVERFLATEBEHANDLINGEN C+. DEN GIR PORSELENET EN SMUSSAVVISENDE OVERFLATE SOM HINDRER KALK OG SMUSS I Å FESTE SEG. C+ ER OGSÅ BRA FOR MILJØET, ETtersom DEN Gjør AT DU KLARER DEG MED MINDRE OG MILDERE VASKEMIDDEL VED RENGJØRING.

QUICK RELEASE



MED QUICK RELEASE KAN DU LØFTE AV TOALETSETET MED ET ENKELT HÅNDGREP, UTEN Å MÅTTE BRUKE VERKTØY. DERMED KAN DU RENGJØRE SETET OG KLOSETTET HURT FOR SEG, NOE SOM ER Både ENKLERE OG MER HYGIENISK.

SOFT CLOSE



HARDE, EKSKLUSIVE TOALETSETER HAR TIDLIGERE VÆRT FORBUNDET MED HØYT LYDNIVÅ NÅR DE LEGGES NED. SOFT CLOSE-FUNKSJONEN HAR LØST DETTE PROBLEMET VED HJELP AV EN DEMPER SOM ER INNEBYGD I SETET OG Gjør AT DET LEGGES NED MYKT OG LYDLØST. DEMPEREN HAR INGEN DIREKTE KONTAKT MED PORSELENET, NOE SOM Gjør RENGJØRINGEN ENKLERE OG SETET MER HYGIENISK.



”FLERE ENERGIBESPARENDE FUNKSJONER I ETT OG SAMME BLANDEBATTERI GJØR GUSTAVSBERG UNIKE”

BERNDT LARSSON PRODUKTUTVIKLER

Når du kjøper et blandebatteri fra Gustavsberg, skal du være trygg på at du får med deg både kvalitet og smarte funksjoner. Vår utfordring ligger i det å unngå å fremstille produktene som for høyteknologiske, men i stedet fremheve brukervennlighet og personlig behov. Gustavsberg har lenge ligget i teten internasjonalt når det gjelder miljøvennlighet og energibesparende funksjoner, og vi har utviklet en rekke patenterte løsninger.

Et viktig utgangspunkt har hele tiden vært at sparefunksjonene ikke skal gå ut over komforten. Derfor har blandebatteriene funksjoner der det er lagt vekt på å legge til rette for en miljøriktig og økonomisk atferd, i stedet for å begrense vanngjennomstrømming eller temperatur. Våre vann- og energibesparende funksjoner reduserer driftskostnadene betydelig sammenliknet med mange av konkurrentene våre. Vi velger alltid miljøvennlige komponenter, og produktenes lange levetid garanterer minst mulig miljøbelastning. Alle våre blandebatterier, både ettgreps og termostat- eller sensorstyrte, er utstyrt med energi- og vannbesparende funksjoner som standard.

Ved behov kan du enkelt deaktivere eller regulere den forhåndsinnstilte gjennomstrømmingen eller temperaturen på komforttrinnet. Du trenger ikke spesialverktøy. Du kan med andre ord tilpasse blandebatteriene fullstendig etter dine personlige behov.

Et annet eksempel på smarte løsninger finner du i den nyeste serien Logic, der vi i tillegg til de energibesparende funksjonene også har utstyrt blandebatterienes fargede detaljer med en selvreparerende, antibakteriell overflatebehandling som dessuten er miljøvennlig.

VI VIL VÆRE SMARTERE NED TIL MINSTE DETALJ

Med dagens harde konkurranse får bedrifter som ikke lever opp til kundenes høye krav og forventninger, sjelden eller aldri noen ny sjanse. Hos Gustavsberg arbeider vi hele tiden med å forbedre produktene våre, på alle nivåer og ned til minste detalj. Emballasjen vår er for eksempel formgitt for å være enkel å lagre, samtidig som den skal være lett å håndtere for VVS-installatører. Jo raskere og mer smertefritt installasjonsarbeidene fullføres, desto billigere blir det til slutt for deg som kunde. Dessuten reduserer utformingen risikoen for at installatøren skal pådra seg slitasjeskader. Vi er overbevist om at en mer

fornøyd installatør gjør en bedre jobb, noe som kommer deg til gode som kunde.



DE MILJØSMARTE FORPAKNINGSLØSNINGENE TIL GUSTAVSBERGS NAUTIC-SERIE BLE I LØPET AV ÅRET HEDRET MED DEN PRESTISJEFYLTE INTERNASJONALE PRISEN IF PACKAGING AWARD.

ARTIPELAG KAN KUNSTEN Å VELGE TOALETTER.

Artipelag er det nyeste tilskuddet blant Sveriges større kunstgallerier og ligger på Värmdö like øst for Stockholm. Bygningen

er tegnet av Johan Nyrén. Den er i to plan, har en utstillingsflate på 5000 kvadratmeter og er utstyrt med hele 47 toaletter.



– JEG HAR BARE GOD ERFARING
MED GUSTAVSBERGS PRODUKTER.

BJÖRN JAKOBSON ARTIPELAGS GRUNNLEGGER

Da vi skapte Artipelag, ville vi at folk skulle si: «Wow, dette er virkelig lekkert!», og det opplever vi jo i dag. Vi får veldig mye skryt for kreasjonen som arkitekt Johan Nyrén tegnet. Her er det blomstereng og løvskog med mange forskjellige løvtrær. Vi har en kilometer lang strand med en strandpromenade som også er tilgjengelig for bevegelseshemmede. I tillegg er båtturen hit fra Stockholm gjennom Skurusundet og Lännerstaviken veldig vakker. For dem som kjører bil tar det bare et kvarter fra byen, det er motorvei nesten hele veien.

Johan Nyrén var også veldig bevisst på å bygge mange toaletter på Artipelag, både for gallerigjestene og de artistene som opptre her. Derfor har vi i dag 47 Gustavsberg-toaletter. Jeg synes det er veldig viktig å vise at vi har toaletter som er rene og pene.

Når det gjelder Gustavsbergs toaletter, er det en stor fordel at de har vannbesparende spyling. Dessuten synes jeg at det er enkelt å forstå hvordan Gustavsbergs kraner brukes, og det er ikke alltid tilfellet for armatur i dag. Jeg foretrekker følerstyrte kraner, som stenges automatisk. Hvis du er hørselsskadet, slik som jeg, hører du ikke om kranen står og renner.

Jeg oppfatter Gustavsberg som en seriøs bedrift som tar hensyn til miljøet og at det skal være enkelt å bruke og forstå produktene de selger. Så jeg har bare gode erfaringer med Gustavsbergs produkter. Vi er veldig fornøyde, og vi har ikke fått noen klager, så det har fungert bra.

Les inn koden ved siden av for å se et videoklipp av intervjuet eller gå inn på www.gustavsberg.no



BJÖRN JAKOBSON ER EN AV SVERIGES MEST KJENTE ENTREPRENØRER OG GRUNNLA SELSKAPET BABY BJÖRN PÅ SEKSTITALLET.

ARTIPELAG HAR 47 TOALETTER.
OG FLERE AV DEM ER TILPASSET
FOR HANDIKAPPEDE.



FORETREKKER DU ET VAKKERT UTSEENDE FREMFOR INTELLIGENS?

Det å velge nytt badrom er litt som å velge en ny partner. Skal du prioritere det ytre eller se dypere under overflaten? Med et badrom fra Gustavsberg slipper du å velge, ettersom du får både skjønnhet og intelligens med på kjøpet. Bak de vakre formene skjuler det seg nemlig en masse smarte innovasjoner som gjør hverdagen bedre, og fremfor alt enklere. At Gustavsbergs produkter også er billige i drift og skånsomme mot miljøet, kan du se på som en velkommen bonus. Kort sagt, når du velger Gustavsberg, får du et miljøsmart badrom som det dessuten er en nytelse å besøke. I Gustavsbergs omfattende sortiment finner

du alt du trenger, i alle tenkelige modeller og formater. Servanter, klosetter, skap og hyller. Blandebatterier, dusjer, badekar og boblebad. You name it – Gustavsberg's got it. Alle produktene passer selvfølgelig også sammen med hverandre, noe som gir deg de beste forutsetninger for å skape et høyst personlig badrom. På de neste sidene finner du noen inspirerende eksempler på hvordan det nye badrommet kan komme til å se ut, så bla videre, tenk deg om og la deg inspirere. Og husk at med et badrom fra Gustavsberg får du både intelligens og skjønnhet med på kjøpet.



LITE OG LUKSURIØST

Selv om du har et lite badrom, kan du gjøre mye ut av det. Med elegante badromsmøbler fra vår nye serie Artic kan du skape en luksuriøs hotellatmosfære, uten at det koster skjorta. Artics smarte modulsuffer og dører som lukkes lydløst er bare to eksempler på hvor smart, fleksibelt og luksuriøst det lille badrommet kan bli. Møblene fås i flere modeller og farger.



MELLOMSTORT OG TRENDY

Takket være Gustavsbergs brede sortiment kan du enkelt skape et baderom med ditt eget, høyst personlige preg. Hvorfor begrense seg til én stil, når du kan hente inspirasjon fra flere pene stiler samtidig? Dette eksempelet i «industriell landlig stil» er perfekt for et normalt stort baderom. De nye baderommøblene, porselenet og blandebatteriene tilhører serien Logic.



MELLOMSTORT OG MILJØSMART

På dette vakre funksinspirerte baderommet skjuler det seg en masse miljøsmarte og funksjonelle detaljer. Ta for eksempel våre Nautic servantbatterier, som har en innebygd energibesparende funksjon som hjelper deg å spare vann, energi og penger, helt automatisk. Et vakkert, funksjonelt og miljøsmart alternativ til det normalt store baderommet.



STORT OG GLAMORØST

Enkelte hevder at baderommet er det nye statussymbolet, og på Gustavsberg er vi tilbøyelig til å være enige. Den økte etterspørselen etter større og mer luksuriøse løsninger har gitt oss utløp for våre mer glamorøse og designsterke sider. I vårt eksempel på et stort baderom finner du eksklusive baderommøbler, doble servanter, berøringsfrie blandebatterier, dusj og badekar samt selvfølgelig et elegant veggmontert klosett.

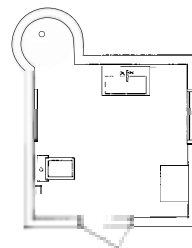
LITE OG LUKSURIØST





Mørke, elegante baderoms møbler i vår nye Artic-serie kombinert med luksuriøst, vakkert porselen skaper en eksklusiv hotellatmosfære. Speilskapet har en lysrampe i overkant samt skjult belysning under, noe som gjør baderommet mer intimt.

(Belysningen under servantskapet er en egen installasjon og inngår i produktet.)



KLOSETTET FÅS BÅDE SOM GULVMONTERT OG VEGGMONTERT MODELL MED HVITT ELLER SORT SETE.

ARTIC KLOSETT 4300 KR 6 139,- ARTIC SERVANTS-
SKAP 48100 I BLACK OAK KR 10 530,- MED ARTIC
SERVANT 4551 KR 1 963,- OG HÅNDTAK F192 I
ANTHRACITE KR 99,-. COLORIC SERVANTS-
BATTERI I FARGE SINFUL BLACK KR 2 324,-
ARTIC SPEILSKAP MED BELYSNINGSRAMPE 4888
10 I BLACK OAK KR 6 764,- ARTIC HØYSKAP 4870
I BLACK OAK KR 6 452,- MED HÅNDTAK F192 I
ANTHRACITE KR 99,- G2 FAST TAKDUSJ, 70 CM
KR 3 744,- COLORIC DUSJTERMOSTAT I FARGEN
SINFUL BLACK KR 2 371,- G1 HÅNDKLESTANG
KR 710,- G1 TOALETTPAPIRHOLDER KR 610,-
FLISER FRA VILLEROY & BOCH, GOLV: FIRE & ICE

SERVANTSKAPET HAR SJENERØSE OG FLEKSIBLE OPPBEVARINGSROM. DET FÅS OGSÅ TILPASSET FOR DOBBEL SERVANT. INNE I SPEILSKAPET SKJULER DET SEG EN STIKKONTAKT. OG I UNDERKANTEN PÅ SPEILDØREN ER DET EN LIST SOM MOTVIRKER FINGERAVTRYKK. COLORICS FREMOVERLENTE DESIGN FORSTERKER DET LUKSURIØSE HELHETSINNTRYKKET.



ARTIC SERVANTSKAP 48100 I BLACK OAK KR 10 530,-
MED ARTIC SERVANT 4551 KR 1 963,- OG HÅNDTAK F192
I ANTHRACITE KR 99,- COLORIC SERVANTBATTERI
I FARGEN SINFUL BLACK KR 2 324,- G1 KROK KR 161,-



ARTIC-MØBLENES FLYTTBARE MODULROM GIR FLEKSIBEL OPPBEVARING. SKUFFER OG DØRER LUKKES LYDLØST VED HJELP AV SOFT CLOSE-TEKNOLOGIEN.

COLORIC-BLANDEBATTERIET FÅS I FEM IØYNEFALLENDE FARGER OG FREMSTILLES I GJENVINNBAR ALUMINIUM.

ARTICS GULVMONTERTE KLOSETT KAN MONTERES TETT INNTIL VEGGEN, MEN GIR LIKEVEL Plass til RØRFØRING PÅ VEGG.



GJENNOMTENKT LUKSUS

En luksuriøs baderomsopplevelse omfatter ikke bare estetikk, men også komfort og funksjonalitet. Det var slik vi tenkte, da vi formga den nye, eksklusive baderoms møbelserien Artica. Artica-møblene fås i flere størrelser og utførelser i fargene Black Oak, Natural Oak og Matte White.



ARTIC HØYSKAP 4870 I BLACK OAK KR 6 452,-
MED HÅNDTAK F192 I ANTHRACITE KR 99,-

BÅDE SMAKFULLT OG FUNKSJONELT. EFFEKTIV OPPBEVARING FRIGJØR GULVFLATE, NOE SOM ER SPESIELT VIKTIG PÅ MINDRE BADEROM.

LITE & LOGISK





Gustavsbergs sortiment omfatter mange baderomsprodukter som er spesielt tilpasset det lille baderommet. Servanten og møblene på bildet er ekstra grunne for å spare på den begrensede plassen. Det veggmonterte klosettet tar liten plass og er enkelt å holde rent. Både kvalitet og utførelse er selvfølgelig av høyeste kvalitet.



DEN FLEKSIBLE BADEROMSSERIEN LOGIC HJELPER DEG Å UTNYTTE HVER MINSTE LILLE KVADRATCENTIMETER PÅ BADEROMMET. MØBLENE OG SERVANTENE ER KOMPAKTE OG PRAKTISK UTFORMET.

LOGIC SERVANTSKAP 1860 MED SKUFFEFRENT MOODY BLUE KR 3 719,- HÅNDTAK C KR 153,-
LOGIC SERVANT 5169 KR 2 386,- LOGIC SERVANT-BATTERI MED SPAK I FARGEN MOODY BLUE KR 1 687,- SPEIL 1835 KR 1 210,- LYSRAMPE 1831 KR 2 935,- LOGIC HØYSKAP 1870 MED DØRER (2 STK) I FARGEN MOODY BLUE KR 4 564,- HÅNDTAK B PR STK. KR 104,- LOGIC KLOSETT 5693 KR 2 913,- TRIOMONT PNEUMATISK SPYLEKNAPP KR 799,- G1 PAPIRHOLDER KR 610,- G1 KROKER KR 161,- G1 TOALETTBØRSTE KR 1 353,-
GULVFLISER FRA MARRAKECH DESIGN

LOGIC ER BADEROMMET SOM KAN BYTTE IDENTITET. MED UTBYTTBARE SPAKER, SKAPDØRER OG SKUFFEFRONTER BLIR BADEROMMET ENDA MER PERSONLIG. DET ENESTE PROBLEMET DU STÅR OVERFOR, ER HVILKEN AV TEMPERAMENTSFARGENE VÅRE DU SKAL VELGE. HVIS DU SKULLE KOMME TIL Å VELGE FEIL, ER DET HELDIGVIS BARE Å BYTTE.



LOGIC HÅNDTAK C KR 153,- LOGIC SERVANT 5169
KR 2 386,- LOGIC SERVANTBATTERI MED SPAK I FARGEN
MOODY BLUE KR 1 687,-



AVLASTNINGSFLATER OG SMART OPPBEVARING

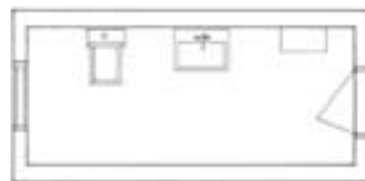
I tillegg til en sjenerøs skuff har Logics servantskap en hylleflate som gir større oppbevaringskapasitet. Med en vannlås spesielt tilpasset for installasjon sammen med våre møbelservanter får du enda større plass til tingene dine. Håndtakene fås i tre ulike utførelser – velg den modellen som passer best på ditt baderom. Skuffefronter og skapdører er klargjort for montering, men er ikke gjennomboret.

Logics grunne servant har overraskende store avlastningsflater i forhold til størrelsen, og blandebatteriet er utstyrt med energibesparende funksjoner som er snille mot både lommeboken og miljøet. Dessuten har det en antibakteriell, selvreparerende overflate der mindre riper blir borte av seg selv.



GRUNNE SKAP SKAPER ROM

Små, trange rom forutsetter litt ekstra tankevirksomhet før man setter i gang og innreder. Logic baderommøbler fås i flere ulike størrelser og dybder. Nå kan du utnytte den lille plassen bak døren, som vanligvis anses som bortkastet. Logics grunne høyskap får nemlig plass der.

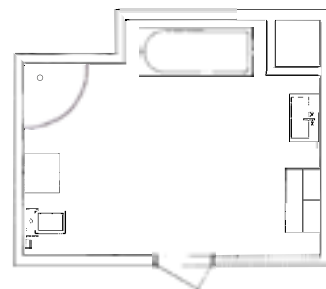


MELLOMSTORT OG TRENDY





Takket være Gustavsbergs brede sortiment kan du enkelt skape et baderom med ditt eget, høyst personlige preg. Dette eksempelet i «industriell landlig stil» på et normalt stort baderom omfatter både møbler, badekar og dusj. Produktene er hentet fra ulike Gustavsberg-serier og utgjør sammen en unik og spennende kombinasjon.



HER HAR VI PLASSERT EN SPESIALPRODUSERT BENKEPLATE I POLERT BETONG PÅ ET SERVANTSKAP FRA BADEROMSMØBELSERIEN LOGIC. LEGG MERKE TIL HVOR FLOTT DE LANDLIGE SKUFFEBESLAGENE KONTRASTERER MOT BETONGEN.

LOGIC VEGGSKÅL 5693 KR 2 913,- MED SORT SETE KR 1 749,- TRIOMONT PNEUMATISK TRYKKPLATE DUO I HVITT GLASS KR 2 200,-

DUSCHJØRNE SQ MED BUEDE SLAGDØRER OG FORKROMMEDE PROFILER KR 7 550,- LOGIC TERMOSTATDUSJBATTERI KR 1 938,- MED RATT I PERFECT WHITE KR 503,- DUSJSETT NAUTIC II KR 940,- G2 HÅNDKLESTANG KR 546,-

BADEKAR 6316 I FARGEN SINFUL BLACK KR 12 668,- MED FORKROMMEDE BEN KR 2 641,- FORKROMMET AVLØPSRØR KR 699,- LOGIC TERMOSTATBATTERI TIL BADEKAR, CLASSY CHROME KR 2 399,- MED RATT I PERFECT WHITE KR 503,- SKANDIC HÅNDUSJ KR 502,-, SLANGE TIL HÅNDUSJ KR 144,- OG VEGGFESTE KR 101,-

FOR SPESIFIKASJONER PÅ LOGIC BADEROMSMØBLER SE NESTE OPPSLAG FLISER FRA VILLEROY & BOCH. GULV; PRO ARCHITECTURA. VEGG; CREATIVE SYSTEMS

TRIVELIG, TRENDY OG PRAKTISK BLIR DET NÅR DU KOMBINERER TO SERVANTSKAP FRA DEN NYE LOGIC-SERIEN VÅR MED SPEILSKAP OG VEGGSKAP. SKUFFER OG DØRER LUKKES LYDLØST VED HJELP AV SOFT CLOSE-TEKNOLOGIEN.



LOGIC SERVANTSKAP 1892 SKROG KR 2 798,- MED DØRER I CLASSY WHITE STK. KR 3 497,- HÅNDTAK D KR 100,-
LOGIC SERVANT 5171 KR 3 434,- LOGIC SERVANTBATTERI KR 1 328,- MED SPAK I PERFECT WHITE KR 359,- LOGIC
SERVANTSKAP 1862 SKROG KR 2 693,- MED DØRER I CLASSY WHITE STK. KR 2 872,- LOGIC SERVANT 5169 KR 2 386,-
TOPPLATE I BETONG BESTILT FRA SNICKERI. LOGIC SPEILSKAP 1882 60 KR 3 900,- BELYSNINGSRAMPE KR 565,-
LOGIC VEGGSKAP 1810 SKROG KR 736,- MED DØRER I CLASSY WHITE STK KR 1 359,- OG HÅNDTAK D KR 100,-



EFFEKTFULLE KONTRASTER

Hvis du våger å gå bort fra det klassiske hvite karet og i stedet velge et sort badekar på ben, kan du oppnå en imponerende effekt. Fraværet av badekarfront gjør det enkelt å komme til for å gjøre rent. Badekaret fås også med sorte eller hvite ben.

BADKAR 6316 KR 12 668.-. FORKROMMET AVLØPSRØR KR 699.-. CLASSY CHROME BEN, 2 STK KR 2 641.-. LOGIC TERMOSTAT-BATTERI TIL BADEKAR, CLASSY CHROME KR 2 399.-. RATT I PERFECT WHITE KR 503.-SKANDIC HÅNDDUSJ KR 502.- SLANGE TIL HÅNDDUSJ KR 144.- OG VEGGFESTE KR 101.-



LEKKER OG SMART OPPBEVARING

Med romslige skuffer og skap er det enklere å holde orden i sakene. Rene og pene avlastningsflater gjør baderommet til et trivelig sted. Resultatet blir både pent og smart.



VÅRT MILJØSMARTE LOGIC-BLANDEBATTERI HAR EN UTBYTTBAR SPAK SOM FÅS I FEM TEMPERAMENTSFULLE FARGER.

ET VEGGHENGT KLOSETT FRA GUSTAVSBERG MED TILHØRENDE SPYLEKNAPP I HVITT GLASS ER EN PRYD FOR BADEROMMET. DET KAN VÆRE VERDT Å VITE AT ALLE GUSTAVSBERGS KLOSETTMODELLER HAR VANNBESPARENDE SPYLING, OG DE RENE LINJENE GJØR DET ENKLERE Å GJØRE RENT. TOALETSETENE FÅS I BÅDE SORT OG HVITT OG LUKKES LYDLØST VED HJELP AV SOFT CLOSE-FUNKSJONEN. PORSELENSPRODUKTENE KAN FÅS MED CERAMICPLUS, EN BESKYTTENDE OVERFLATEBEHANDLING SOM SØRGER FOR AT SMUSS OG KALK IKKE FESTER SEG PÅ OVERFLATEN.

LOGIC VEGGSKÅL 5693 **KR 2 913,-** MED SORT SETE MED SOFT-CLOSE **KR 1 746,-** TRIOMONT PNEUMATISKT TRYKKPLATE DUO I HVITT GLASS **KR 2 200,-** LOGIC HØYSKAP 1870, SKROG HVITT **KR 1 788,-** MED DØR I CLASSY WHITE, STK. **KR 2 231,-** HÅNDTAK D **KR 100,-**





SMARTE DUSJVEGGER

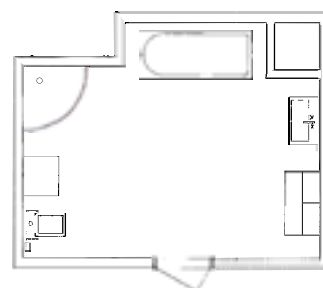
Uansett hvor stort eller lite baderommet ditt er, kan det være greit med litt ekstra gulvplass. Vår dusjvegg SQ har vegger som kan svinges innover når dusjen ikke er i bruk, slik at du frigjør viktig gulvplass. Hengsler med heve- og senkemekanisme er en annen smart detalj som gjør at dusjdøren løftes opp 5 mm hver gang du åpner og lukker den. Dermed reduseres slitasje på gulv og dusjdører til et minimum.

Et høyskap med bare 16 cm dybde er ikke i veien når du åpner dusjdørene, men gir likevel verdifull oppbevaringsplass.



DESIGN DIN EGEN TERMOSTAT

På Gustavsberg har vi lenge utviklet kreative løsninger til baderommet, og nå er det endelig din tur å bli med. Med vårt unike termostatblanderbatteri Logic kan du bytte farge på vriderne med et enkelt håndgrep. Velg mellom fire temperamentsfulle farger: Perfect White, Moody Blue, Crazy Orange og Sinful Black. Classy Chrome leveres som standard når du kjøper blanderbatteriet.

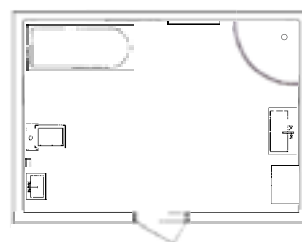


MELLOMSTORT OG MILJØSMART





I dette vakre, funkisinspirerte, eksempelet på et normalt stort baderom skjuler det seg en lang rekke miljøsmarte løsninger fra vår prisbelønte serie Nautic. Eller hva sier du til et lydløst klosett med vannbesparende spyling, energiklassifiserte blandeblender og dusjvegger med vipp-inn-funksjon – bare for å nevne noen eksempler? Ordet «funktis» betyr jo selvfølgelig «funksjonell design», men i Gustavsbergs tilfelle inngår også «ergonomisk», «energibesparende» og «økonomisk fordelaktig» i begrepet. Rett og slett et miljøsmart baderom.



BADEKARBATTERIETS UTLØPSTUT KAN SVINGES INN MOT VEGGEN – ET EKSEMPEL PÅ EN LITEN, MEN SMART DETALJ SOM FORBEDRER BADEROMSOPPLEVelsen.

KOMBIKAR 1707 KR 12 440,-. MED HELFRONTSTATIV 7017 KR 2 756,- G2 HÅNDKLESTANG DOBBEL KR 745,- NQ HALVRUNDT DUSJHJØRNE KR 7 450,- NAUTIC TERMOSTATBATTERI. KONTAKT DIN FORHANDLER FOR PRISINFORMASJON. DUSJSETT NAUTIC II KR 940,- NAUTIC SPEILSKAP A402 60 KR 6 175,- NAUTIC HØYSKAP A673 KR 5 075,- NAUTIC SERVANT 5560 KR 885,- MED SØYLE 2920 KR 2 061,- NAUTIC SERVANTBATTERI. KONTAKT DIN FORHANDLER FOR NÆRMERE PRISINFORMASJON. VEGGFLISER: VOUGE OLIVA IN FRA KAKELKOMPANIET GOLV: MARMOR VERDE ST:NICHOLAUS FRA STEINFIRMA BROR TÖRNER.

SERVANTENS RENE, NETTE LINJER, AVRUNDEDE KANTER OG ELLIPSEFORMEDE KUM GJØR DEN ENKLERE Å RENGJØRE. DE AVRUNDEDE OVERFLATENE ER PLOSSBESPARENDE, SAMTIDIG SOM DE GIR GODE AVLASTNINGSFLATER. SERVANTSØYLEN SKJULER TROFAST AVLØP OG VANNLÅS.



NAUTIC SERVANT 5560 KR 885,- MED SØYLE 2920 KR 2 061,- NAUTIC SERVANTBATTERI. KONTAKT DIN FORHANDLER FOR PRISINFORMASJON. G2 TANNBØRSTEGLOSS KR 198,- G2 KROK KR 114,-



1. EN HÅNDTUSJ VED KLOSETTET KAN FUNGERE SOM BIDÉ OG FORENKLER RENGJØRINGEN.

2. MED BLANDEBATTERIET NAUTIC SLIPPER DU BOKSTAVELIG TALT Å LØFTE EN FINGER FOR Å SPARE BÅDE ENERGI OG PENGER. NÅR DU SLIPPER ETTGREPSSPAKEN, GÅR DEN AUTOMATISK TILBAKE TIL SIN ENERGIGJERRIGE NORMALSTILLING.

3. TAKKET VÆRE LIFT-OFF-FUNKSJONEN ER KLOSETTET ENKELT Å HOLDE RENT.

4. INNE I BADEROMSSKAPET FINNER DU EN STIKKONTAKT SOM ER BESKYTTET MOT FUKTIGHET.



PENT, LETTSTELT OG MILJØSMART

Her er baderommet som både er pent og lettstelt, og som samtidig sparer store mengder energi – helt automatisk. La oss begynne med å fortelle om Nautic, vårt lydløse klosett med vannbesparende spyling. De rene linjene gjør det enkelt å komme til for å gjøre rent. Den separate innertanken sørger for at klosettet spylor lydløst og forhindrer at det dannes kondens på utsiden. Spyleknappen er ergonomisk utformet, slik at selv barn og personer med nedsatt førlighet i hendene kan bruke den. Så er det vårt prisbelønte Nautic-blandebatteri med unike energibesparende egenskaper som hjelper deg å unngå å bruke mer eller varmere vann enn det du trenger. Kort sagt: Nautic er vår mest funksjonelle og miljøsmarte baderomsserie noensinne.

NAUTIC TERMOSTATBATTERI. KONTAKT DIN FORHANDLER FOR PRISINFORMASJON. SVINGBAR TUT KR 736.-
LB BADEKARSVEGG, 70 CM KR 3 684.-

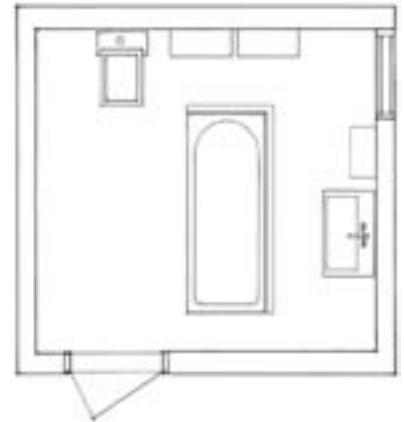
5. EN DUSJVEGG I GLASS I STEDET FOR DUSJFORHENG GJØR LIVET PÅ BADEROMMET ENKLERE OG PENERE.

MELLOMSTORT & MODERNISTISK





På badet med normal størrelse får du plass til litt mer. Det kan være smart med et oppbevaringsskap som ikke tar opp så mye plass, men servanten og servantskapet kan kanskje være litt større? Hva tror du om å la både møbler, blandebatteri og badekar få samme temperamentsfarge, og hvorfor ikke velge den moteriktige Crazy Orange?



SERVANTSKAP 1890, SKROG KR 2798,-.
 SKUFFEFRONT CRAZY ORANGE KR 1736,-.
 HÅNDTAK C KR 153,- LOGIC SERVANTBATTERI,
 CLASSY CHROME KR 1328,-. SPAK I FARGEN
 CRAZY ORANGE KR 359,- SPEIL MED BELYSNING
 1880-90 KR 3615,- LOGIC KASSETT 1820, SKROG,
 HVITT KR 606,- MED DØR I FARGEN CRAZY
 ORANGE KR 634,-, HÅNDTAK B KR 104,- LOGIC
 VEGGSKÅL 5693 KR 2913,- TILLEGG SORT SETE
 KR 1746,- TRIOMONT PNEUMATISKT TRYKKPLATE
 DUO, HVIT GLASS KR 2200,- DUOKAR 1603
 KR 8850,- MED HELFRONTSTATIV I FARGEN CRAZY
 ORANGE KR 3843,- LOGIC BADEBATTERI
 KR 2399,-, RATT I FARGEN CRAZY ORANGE
 KR 503,- SKANDIC HÅNDDUSJ KR 502,-,
 SLANGE KR 144,- OG VEGGFESTE KR 101,-
 G1 HÅNDKLESTANG 70CM KR 710,-

FLISER FRA VILLEROY & BOCH; BERNINA

DEN NYE LOGIC-SERIEN HAR BLANDEBATTERIER MED SPAKER OG RATT SOM KAN BYTTES UT, OG MØBLENE HAR UTBYTTBARE SKUFFEFRONTER OG SKAPDØRER. VELG MELLOM DE ULIKE TEMPERAMENTS-FARGENE, OG LA BADEROMMET BYTTE IDENTITET.

LOGIC SERVANTSKAP 1890, SKROG KR 2 798,-. SKUFFEFRONT CRAZY ORANGE KR 1 736,-. HÅNDTAK C KR 153,-. LOGIC SERVANTBATTERI, CLASSY CHROME KR 1 328,-. SPAK I FARGEN CRAZY ORANGE KR 359,-





BÅDE PENT OG SMART

Termostatbatteriet Logic skjuler mange usynlige finesser bak sitt temperamentsfulle ytre, og du får alltid en jevn vanngjennomstrømning. I slangefestet finner du en annen finesse i form av en omkaster. Når du beveger dusjhodet oppover, bytter du vannstrømmen mellom dusjen og tuten på badekarbatteriet. Logic termostatbatteri har de samme funksjonene og den samme unike overflatebehandlingen som servantbatteriet.

LOGIC TERMOSTAT BADEBATTERI KR 2 399,-. RATT I FARGEN CRAZY ORANGE KR 503,- SCANDIC HÅNDDUSJ KR 502,-. SLANGE KR 144,- OG VEGGFESTE KR 101,-



DET TEMPERAMENTSFULLE BLANDEBATTERIET

Det temperamentsfulle Logic-blandebatteriet er sannelig ikke redd for å skille seg ut. Her ser du det i Crazy Orange-utførelse, men Logics blandebatterier, møbler og badekarfronter fås i flere ulike temperamentsfulle farger. Engstelige interessenter kan likevel slappe av i trygg forvisning om at blandebatteriet kommer i Classy Chrome som standardutførelse. Logic blandebatteri har Gustavsbergs patenterte energibesparende funksjoner, og den fargede spaken har en selvreparerende overflatebehandling som også er antibakteriell.



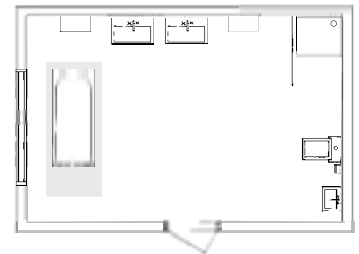
BADEKARFRONTEN KAN SKYVES OPPOVER MED ET ENKELT HÅNDGREP FOR Å GJØRE RENHOLDET ENKLERE.

STORT OG GLAMORØST





Denne løsningen kan være et alternativ for den som ønsker en optimal baderomsopplevelse. Gustavsbergs baderommøbler i Logic-serien er både elegante og funksjonelle og har godt med oppbevaringsplass. Med doble servantskap, to høyskap, tre servanter, veggmontert klosett, innebygd badekar og frittstående dusj kan flere personer nyte dette store og glamorøse baderommet samtidig.



SERVANTSKAP I DEN NYE FARGEN WOODY GREY SØRGER FOR PEN OG SMART OPPBEVARING. HÅNDTAKENE FÅS I FLERE FORSKJELLIGE MODELLER.

INNBYGNINGSBADEKAR 1380 KR 10 130,-
 SKANDIC BLANDEBATTERI MONTERT PÅ
 BADEKARKANTEN KR 4 804,- LOGIC HØYSKAP
 1871. SKROG HVITT KR 2 264,-. DØR I WOODY
 GREY STK KR 1 677,-. HÅNDTAK E128 KR 100,-
 1880 60 SPEIL MED ELUTTAK KR 3 359,- LOGIC
 SERVANTSKAP 1862 SKROG KR 2 693,-. SKUFFE-
 FRONT WOODY GREY KR 2 517,-. HELDEKKENDE
 SERVANT KR 2 386,-. HÅNDTAK E128 KR 100,-
 LOGIC BERØRINGSFRITT SERVANTBATTERI
 KR 3 475,- G1 KROK KR 161,- G1 HÅNDKLESTANG
 35 CM KR 496,- FLISER FRA VILLEROY & BOCH.
 GOLV: CARNABY, VEGG TRIBUTE

ELEGANTE BADEROMSMØBLER I WOODY GREY GIR VAKKER OG SJENERØS OPPBEVARINGSPLASS. DOBLE SERVANTSKAP, SPEILSKAP OG TO RØMSLIGE HØYSKAP GJØR DET STORE BADEROMMET LETT Å HOLDE PENT OG FREMFOR ALT ENKELT Å TRIVES I.



INNBYGNINGSBADEKAR 1380 KR 10 130,- MED BENKMØNTERTE SKANDIC BADEKAR-BATTERIER KR 4 804,- LOGIC HØYSKAP 1871 SKROG, HVITT KR 2 264,-. DØRER I WOODY GREY, STK KR 1 677,- HÅNDTAK E128 KR 100,- 1880 60 SPEIL MED ELUTTAK KR 3 359,- LOGIC SERVANTSKAP 1862 SKROG, HVITT KR 2 693,-. DØRER I WOODY GREY, STK, KR 2 517,- MØBELSERVANT 5169 KR 2 386,-. HÅNDTAK E128 STK/KR 100,- LOGIC BERØRINGSFRITT SERVANTBATTERI KR 3 475, G1 KROK KR 161,-. G1 HÅNDKLESTANG, 35 CM KR 496,-



MER PLESS TIL SJAMPANJE

Det innebygde badekaret vårt med det pene panelmonterte blandebatteriet setter et glamorøst og eksklusivt preg på baderommet og gir gode avlastningsflater til for eksempel sjampanjeglassene. Dessuten blir baderommet mye enklere å rengjøre. Husk alltid å montere en eller annen form for inspeksjonsluke, slik at det er mulig å komme til avløpet under badekaret.



INNBYGNINGSBADEKAR 1380 KR 10130,- MED SKANDIC BLANDEBATTERI MONTERT PÅ BADEKARKANTEN KR 4 804,-



VEGGMONTERT OG VAKKERT

De veggmonterte porselensproduktene våre er ikke bare praktiske fra et rengjøringsperspektiv, de er også pene å se på. Legg merke til klosettets elegante spyleknapp i hvitt glass, som er plassert på veggen. Setene fås i hvitt og svart og lukkes lydløst ved hjelp av soft close- funksjonen. Den nette servanten er utstyrt med vårt luksuriøse, berøringsfrie blandebatteri. Alt porselen kan fås med en ekstra overflatebehandling kalt ceramicplus.

LOGIC VEGGSKÅL 5693 KR 2 913,- TRIOMONT PNEUMATISK TRYKKPLATE DUO I HVITT GLASS KR 2 200,- LOGIC SERVANT 5393 KR 998,- LOGIC BERØRINGSFRITT SERVANTBATTERI KR 3 475,- VANNLÅS 3880 KR 1 015,- G1 KROK KR 161,- G1 TOALETTAPIRHOLDER KR 610,-

MED EN FUNKSJONELL DUSJVEGG ER MORGENSTELLET GJORT PÅ ET ØYEBLIKK. STORE GLASSOVERFLATER SKAPER ROMFØLELSE OG STYRKER DET EKSKLUSIVE INNTRYKKET. TERMOSTATBLANDEBATTERI KOMBINERT MED DEN STORE, FASTE TAKDUSJEN VÅR GIR EN JEVN OG SJENERØS VANNSTRÅLE.



G1 TAKDUSJ KR 3744.- LOGIC TERMOSTATBATTERI KR 1938.- G1 HYLLE KR 1211.- G1 KROK KR 161.- GLASSVEGG BESTILT FRA GLASSMESTER



FØLERSTYRT OG MILJØSMART

Det berøringsfrie servantbatteriet Logic åpnes automatisk når du holder hendene i riktig posisjon, og stenges så snart du fjerner dem. Logics nette servant tar liten plass og gir overraskende gode avlastningsflater. Helhetsinntrykket blir pent, hygienisk og miljøsmart.

LOGIC BERØRINGSFRITT SERVANTBATTERI KR 3 475,-



VAKRE BADEROMSMØBLER I WOODY GREY

Vakre Logic møbler i Woody Grey setter prikken over i-en på baderommet. Møblenes nette og fleksible design gjør at de passer godt på både små og store baderom, ettersom både servanter og høyskap med fordel kan fordobles. Speilskapet har en smakfull lysrampe og fås med eller uten stikkontakt.

1880 60 SPEIL MED ELUTTAK KR 3 359,- LOGIC 1862 SERVANTSKAP 1862 SKROG. HVITT KR 2 693,-. DØRER I WOODY GREY. STK. KR 2 517,-. MØBELSERVANT 5169 KR 2 386,-. HÅNDTAK E128 STK/KR 100,- LOGIC HØYSKAP 1871 SKROG, HVITT KR 2 264,-. DØRER I WOODY GREY. STK KR 1 677,- HÅNDTAK E128 KR 100,-



STORE AVLASTNINGSFLATER GIR ROM FOR KREATIVITETEN.

SPA OG MASSASJE



BOBLE DEG I FORM

Boblebad er ikke bare en veldig behagelig opplevelse, det er dokumentert bra for helsen også. Boblene øker kroppstemperaturen, stimulerer blod-sirkulasjonen og øker stoffskiftet. Gustavsbergs massasjesystem blander luft og vann på en måte som gir mer effektiv vannsirkulasjon og bedre massasje enn andre systemer.



1. BOBLEBADEKARETS FUNKSJONER ER ENKLE Å STYRE FRA KONTROLLPANELET PÅ BADEKARKANTEN. LED-BELYSNINGEN I BADEKARETS BASSENG ØKER TRIVSELSFAKTOREN BETRAKTELIG. **2.** KOMFORTABEL NAKKEPUTE OG SEKS RYGGJETSTRÅLER ER RETT OG SLETT HIMMELSK FOR VERKENDE RYGGER. **3.** ANTALLET OG PLOSSERINGEN AV JETSTRÅLENE AVHENGER AV HVILKET SYSTEM DU VELGER. **4.** DET ER MULIG Å BESTILLE HÅNDTAK SOM GJØR DET ENKLERE Å KOMME SEG OPP I OG UT AV KARET.



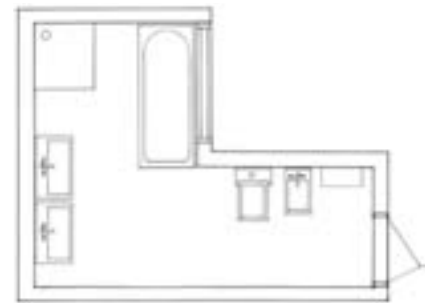
ARTIC BOBLEKAR I AKRYL UTEN MASSASJESYSTEM 180X80 CM KR 13 939,-
SKANDIC BENKMONTERTE BADEKARBATTERIER KR 4 804,-, NAKKEPUTE KR 399,-,
STØTTEHÅNDTAK PAR KR 1 691,-

STORT & ROMSLIG





For den som har tenkt å slå på stortromma, vil vi presentere det beste av det beste – crème de la crème, à la Gustavsberg. Dette badermuseet krever et relativt stort rom og koster litt mer. Men da kan du få både badekar og dusj, dobbeltservant og en mengde oppbevaringsmuligheter. Mange kan nyte samtidig i ditt svært romslige bad, som også ser ganske så flott ut – eller hva?



NAUTIC SERVANTSKAP MED TO SKUFFER A903 I FARGEN GRÅ MATT KR 3 580,-. DEKORLIST I SORT STK/KR 710.- NAUTIC TOPPLATE A664, GRÅ MATT (120 CM) KR 2 441.- SPEIL MED BELYSNING A367 60 I FARGEN GRÅ MATT KR 4 683.- ARTIC SERVANT 4551 KR 1 963.- COLORIC SERVANT-BATTERI I FARGEN SINFUL BLACK KR 2 324.- G2 KROK KR 114.- GLASSHYLLE FRA GLASSMESTERI

SC90 DUSJHJØRNE MED RETTE SLAGDØRER MED FORKROMMEDE PROFILER KR 7 550.- COLORIC TERMOSTAT DUSJBATTERI I FARGEN SINFUL BLACK KR 2 371.- G2 DUSJSETT MED FAST, STOR TAKDUSJ KR 3 744.-

KOMBIKAR 1607 KR 12 440.- HELFRONTSTATIV 7016 MED FRONT OG GAVL I FARGEN SINFUL BLACK KR 3 843.- COLORIC TERMOSTAT BADEBATTERI I FARGEN SINFUL BLACK KR 3 079.- SCANDIC DUSJHODE OG FESTE KR 748.-

ARTIC KLOSETT 4330 KR 4 640.- MED HVITT SETE. TILLEGG SORT SETE KR 2 185.- TRIOMONT DOBBEL PNEUMATISK SPYLEKNAPP FOR VEGGMONTERING I SORT GLASS KR 2 200.- ARTIC BIDE 4130 KR 4 488.- COLORIC BIDEBATTERI I FARGEN SINFUL BLACK MED HÅNDDUSJ KR 3 119.- NAUTIC HØYSKAP A673 I FARGEN MATT GRÅ KR 5 676.-. SORT DEKORLIST A672 40 KR 624.- G2 PAPIRHOLDER KR 220.- G2 HÅNDKLEHANGER RING KR 363.- FLISER FRA VILLEROY & BOCH; BERNINA

LA OSS PRESENTERE NOEN VIRKELIGE GODBITER FRA GUSTAVSBERGS VELASSORTERTE SORTIMENT. HER SER DU EN DOBBELTSERVANT FRA VÅR ARCTIC-SERIE, NEDSENKET I ET VAKKERT OG ROMSLIG NAUTIC-MØBEL. PÅ TOPPEN GARNERER VI MED VÅRT LEKRE OG UNIKE COLORIC-BLANDEBATTERI, SOM FÅS I MANGE LUKSURIØSE FARGER.

NAUTIC SERVANTSKAP A903 I FARGEN GRÅ MATT MED SVART DEKORLIST A672 60 **KR 4 290,-** NAUTIC TOPPLATE A664, GRÅ MATT **KR 2 441,-** NAUTIC SPEIL MED BELYSNING A367 60 I FARGEN MATT GRÅ **KR 4 683,-** ARTIC SERVANT 4551 **KR 1 963,-** COLORIC SERVANTBATTERI I FARGEN SINFUL BLACK **KR 2 324,-** GLASSHYLLE FRA GLASSMESTER





STILLE ELEGANSE

Til det romslige badet anbefaler vi et veggmontert klosett samt bidé med tilhørende hånddusj, begge fra vår eksklusive Artic-serie. Klosettet spylar stille, og spyleknappen finnes i en rekke ulike varianter og utførelser. Frie flater, fremragende materialer og Artics rette linjer gir en opplevelse av fremragende design. Både klosett og bidé kan fås med den ekstra beskyttende overflatebehandlingen Ceramic-plus, som gjør det lettere å holde rent og forhindrer at smuss fester seg.



NAUTIC-MØBLENE LEVERES SOM STANDARD MED HVIT DEKORLIST. DEKORLIST I ALUMINIUM, SVART ELLER RØDT KAN KJØPES SOM TILVALG, OG DET ER ENKELT Å BYTTE. DEKORLISTENS FARGER MATCHER FARGENE TIL BLANDEBATTERIET COLORIC.

ARTIC KLOSETT 4330 MED SORT SETE KR 4 640,-
 TRIOMONT DOBBEL PNEUMATISK TRYKKPLATE FOR VEGGMONTERING I SORT GLASS KR 2 200,-
 ARTIC BIDE 4130 KR 4 488,-
 COLORIC BIDEBATTERI I FARGEN SINFUL BLACK KR 3 119,-
 SCANDIC HÅNDDUSJ OG VEGGFESTE KR 748,-
 G2 PAPIRHOLDER KR 220,-
 G2 HÅNDKLEHANGER RING KR 363,-



LUKSURIØSE DETALJER

Hengsler med heve- og senkemekanisme er en smart detalj som gjør at dusjdøren løftes opp 5 mm hver gang du åpner og lukker den. Dermed reduseres slitasje på gulv og dusjdører til et minimum. En praktisk funksjon som gir en fantastisk luksuriøs følelse.

ARTIC: LUKSURIØST EKSKLUSIVT

De nye, vakre baderomsmøblene i Artic-serien har flyttbare modulrom som gir fleksibel oppbevaring. Skuffer og dører lukkes lydløst ved hjelp av soft close-teknologien. Porselenet i serien preges av rene linjer, rette vinkler og en moderne stil som smelter inn i et

nytt baderomsmiljø eller skaper en effektfull kontrast i et eldre. De rene formene er ikke bare for øyets skyld. Glatte overflater skjuler avløpstilkoblinger og vannlåser og gjør produktene mer hygieniske og enklere å rengjøre.

Artic-serien omfatter: baderomsmøbler i tre ulike farger, speil med og uten belysning, klosetter og servanter. Kompletter med valgfrie blandebatterier, badekar og dusj for et komplett baderom. Nedenfor ser du noen av produktene i Artic-serien.



ARTIC BADEROMSMØBLER I BLACK OAK. FÅS OGSÅ I NATURAL OAK OG MATTE WHITE.

LOGIC: FLEKSIBEL FARGEPRAKT

Logic setter farge på baderommet. Det er flere temperamentsfulle farger og håndtak å velge mellom til baderomsmøblene, blande-batterispakene og badekarfrontene i serien, og alle er enkle å bytte ut. Logic gjør dessuten baderommet ditt større. Buktende former

er skalert ned til rette, utsøkte linjer. Møblene er nette og lette å plassere på baderommet, omtrent som biter i et puslespill. Baderoms-møblene fås i en rekke forskjellige størrelser, fra små kassettskap til brede underskap, men har generelt grunnere dybdemål.

Logic-serien omfatter: et stort sortiment av baderomsmøbler, et bredt sortiment av forskjellige servantmodeller fra store heldekkende servanter til små hjørneservanter, veggmontert klosett, blande-batterier med utbyttbare spaker og vridere med farger. Kompletter med et badekar som har frontstativ i samme farge som møblene og blande-batteriene, eller med en dusj i valgfri modell og størrelse.



LOGIC BADEROMSMØBLER I CLASSY WHITE



WOODY GREY. DU FINNER FLERE LOGIC-MØBLER PÅ NESTE SIDE.



DU FINNER FLERE BLANDEBATTERIER PÅ NESTE SIDE.



LOGIC: MANGLER BADEROMMET DITT TEMPERAMENT?

Logic fra Gustavsberg er den første baderomsserien som kan gjenspeile sinnstemningen din. La Moody Blue, Crazy Orange eller en annen av de fire temperamentsfargene våre gjøre baderommet ditt mer personlig. Ettersom spakene på blandebatteriet,

rattet på termostaten, møblenes skapdører og skuffefronter og fronten på badekaret kan byttes ut, kan du la sinnstemningen din få styre valget av farge. Hvis du skulle angre deg, er det ikke noe problem – det er bare å bytte.



LOGIC SERVANTBATTERI, CLASSY CHROME

BLANDEBATTERIER, BADEROMSMØBLER OG BADEKARFRONTER FÅS I FIRE TEMPERAMENTSFULLE FARGER.



MOODY BLUE



SINFUL BLACK



CRAZY ORANGE



PERFECT WHITE

NAUTIC: DESIGNET FOR DEG

Bak utviklingen av Nautic-serien ligger inntrykk, opplevelser og ønsker fra dem som omgås produktene våre til daglig, det vil si mennesker som deg selv. Resultatet er vår mest funksjonelle og miljøsmarte baderomsserie noensinne. Designet er organisk og harmonisk. Blandebatteriene i serien er fullstappet med

Nautic er den aller bredeste produktserien vår og omfatter baderommøbler i hvitt eller eksklusivt grått, speilskap samt klosetter og servanter i mange ulike modeller. Blandebatterier til både baderom og kjøkken.

smarte funksjoner som gjør bruken sikker, energibesparende og miljøvennlig. Et bad som er innredet med Nautic, er lydløst, vakert, friskt og hygienisk. Nautic er dessuten den bredeste produktserien vår og omfatter alt du trenger på baderommet.



ERGONOMISK FORMGIVNING

Spyleknappen på Nautic er ergonomisk brukervennlig og pedagogisk tydelig. Alle brukere, selv barn, oppfatter hel- og halvspylefunksjonen selv i dunkel belysning. Spyleknappen er gjort spesielt lett å trykke inn, slik at også barn og personer med nedsatt førlighet i hendene eller lange negler skal kunne bruke den uten problemer.

COLORIC: DET UTTRYKKS- FULLE BATTERIET

Coloric er litt mer oppsiktsvekkende enn andre blandebatterier. Det fås i fem forskjellige farger som du kan matche med flisene eller håndklærne dine eller bruke som en effektiv kontrast. Coloric gjør stort inntrykk på baderommet, men etterlater et desto mindre

avtrykk i miljøet. Det er produsert i aluminium, et lett metall som gjør at det kreves mindre drivstoff for å transportere det, og er hundre prosent gjenvinnbart.

Serien omfatter også blandebatterier til baderom og kjøkken samt dusjbatterier. Fargene matcher dekorlistene til baderomsmøblene i Nautic-serien perfekt.



Moody Blue



COLORIC TERMOSTATBATTERI
Rough Aluminium



COLORIC DUSJSETT
Passionate Red



COLORIC BADEKARBATTERI
Heavenly Champagne



COLORIC KJØKKENBATTERI
Passionate Red



NAUTIC SERVANTBATTERI
Sinful Black

OFFENTLIGE BADEROM AV BESTE MERKE

Neste gang du befinner deg på et sykehus, en skole eller i et annet offentlig bygg, må du passe på å besøke baderommet. Sjansene er store for at du kommer til å oppdage Gustavsbergs velkjente ankersymbol på sanitetsporselenet, ganske enkelt fordi vi er flinke med offentlige miljøer og har produkter som overholder de strenge kravene som stilles.

Når det gjelder sykehus, er kvalitetskravene til sanitetsporselenet ekstra strenge, både på grunn av hygieniske hensyn og kravet til tilgjengelighet. Klosetter, servanter og blandebatterier må kunne brukes av personer med nedsatt førlighet og styrke og være enkle å komme til, hygieniske, lette å holde rene og ikke minst energibesparende.

FUNKSJONSTILPASSEDE BLANDEBATTERIER

En forlenget spak eller større vridere gjør blandebatteriene våre lettere å bruke, selv for dem med nedsatt førlighet.



TOPPMODERNE SYKEHUS VELGER GUSTAVSBERG

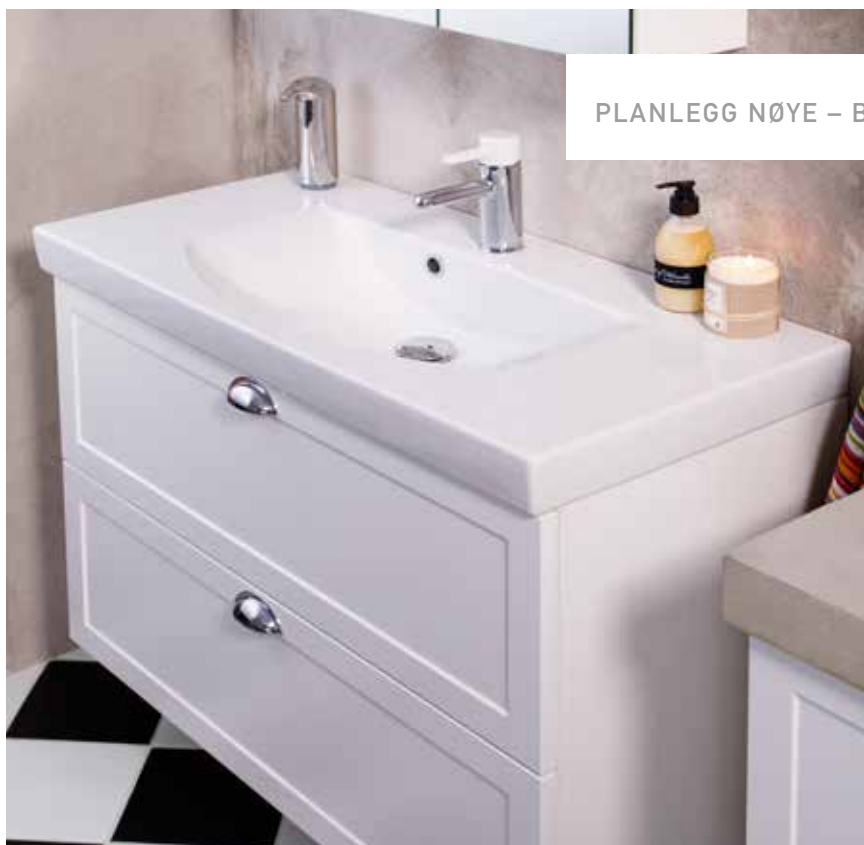
Gustavsberg fikk nylig det prestisjefylte oppdraget for Nord-Europas mest moderne sykehus, Nya Karolinska Solna i Sverige, der det legges stor vekt på bærekraft og miljø. I samarbeid med oppdragsgiveren utviklet vi blant annet et helt nytt veggmontert klosett, som er spesielt tilpasset for sykehus. Mellomrommet mellom veggen og sisternen gjør det enkelt å holde rent. En lukket sisterne og glasert spylekant gir bedre hygiene. Den ergonomisk forhøyde trykknappen gjør det enkelt å spyle, selv for personer med nedsatt førlighet i hendene.

GUSTAVSBERGS FUNKSJONSTILPASSEDE PRODUKTER ER IKKE BARE FOR SYKEHUSMILJØER. DE FUNGERER LIKE BRA HJEMME FOR EKSTRA STØTTE.



FØR DU SETTER I GANG

1. Del baderommet inn i tre funksjoner: én for toalettbesøk, én for hele kroppen – dusj og bad, og én for selvpleie – hender, tenner og ansikt.
 2. En stor familie kan trenge et separat klosett. Har du ledig plass i hjemmet, som kunne passe til et separat klosett? Et klosett i samme rom kan skilles av med en lettvegg.
 3. Skal badet ha badekar, dusj eller begge deler? Ungdom okkuperer gjerne dusjen. Går det an å ha dusjen i et eget rom?
 4. Ta utgangspunkt i hvor stort badet ditt er, og still deg spørsmål som: Hvor kan jeg skifte bleier? Hvor får jeg plass til bleiene? Må det være plass til vaskemaskin og tørketrommel?
 5. Glem ikke belysningen! Dunkelt lys eller for sterkt lys gjør baderomsbesøket trist. En god tommelfingerregel er å ha minst én lampe for allmennbelysning og én med rettet lys for ansiktet.
- Ta speil med i beregningen, de reflekterer lys og øker volumfølelsen i rommet.
6. Hvis avløpsinstallasjonene for servanten og klosettet skal flyttes, skal de i så fall plasseres i gulv eller vegg? Det går an å montere porselen på vegg, selv om avløpstilkoplingen opprinnelig er i gulvet.
 7. Ventilasjonen er viktig. God ventilasjon – gjerne kombinert med gulvvarme – tørker badet raskt og reduserer risikoen for fuktskader.
 8. Grunnarbeidet i gulv og vegger og rørtrekningene er avgjørende for å unngå fuktskader. Vi anbefaler at du får hjelp av profesjonelle.
 9. Lyse farger gjør at badet virker større, og at støv, papirrester og vannsøl ikke vises så godt.



PLANLEGG NØYE – BADEROMMET SKAL VARE LENGE



FÅ HJELP AV FAGFOLK HVIS DU SKAL BYGGE OM BADEROMMET ELLER BYGGE ET HELT NYTT BAD FRA GRUNNEN AV. ET GODT TIPS ER Å BLI ENIGE ALLEREDE VED TEGNEBORDET.

DEN STORE SJEKKLISTEN

Ditt valg av produkter er avgjørende når du utformer et bad du skal trives på. Når du har svarene på alle spørsmålene på denne listen, er det bare å sette i gang med renoveringen. Enkelte oppgaver må utføres av fagfolk. Ikke ta noen snarveier – det kan fort bli kostbart! I produktsortimentet finner du mer detaljert informasjon om produktene våre.

BADEKAR

Stort eller lite? Innebygd eller frittstående? Emaljert eller i akryl? I denne katalogen finner du mange badekar fra Gustavsberg samt boblebadekar i alle mulige utførelser.

BIDÉ

Ved renoveringer forsvinner dessverre ofte bideet, men når det gjelder intimhygiene, er det uslåelig. Hvis du synes det tar for stor plass, hvorfor ikke velge et servantbatteri med separat hånddusj som du kan bruke når du sitter på klosettet?

BLANDEBATTERI

Et blandebatteri skal være pent å se på, men det er det innvendige som utgjør den store forskjellen. Derfor bør du satse på kvalitet. Hos Gustavsberg får du energi- og vannbesparende teknologi, også i de mest eksklusive designbatteriene. Har du små barn i huset? Da bør du velge et termostatbatteri som regulerer vann-temperaturen og eliminerer skåldefaren.

DUSJ

Finn ut om materialene i veggene og gulvet rundt dusjområdet ditt er vannskadesikret. Dette avgjør om du kan ha dusjvegger eller må bruke dusjkabinett. I neste omgang er det mange alternativer å ta stilling til. På et mindre bad kan det være en god idé med et dusjhjørne med dører som slår innover.

OPPBEVARING

Hyller eller skap? Skap holder støvet ute, og du slipper å se all emballasjen og det andre som tross alt må være for hånden. Hyllergjør derimot tingene lettere tilgjengelig og gir deg muligheten til å vise frem gjenstander du liker å se på. Hva enn du velger, bør du satse på mye oppbevaringsplass – selv om badet er lite. Det er for eksempel nesten alltid plass til et skap under servanten.

BEVEGELSEHEMMEDE

Kanskje du bør tilpasse baderommet for en periode i livet hvor du ikke lenger er like kvikk i bevegelsene? Det er ofte de små detaljene som gjør badet mye tryggere: et støttehåndtak på badekaret

og en ekstra skliveskyttelse, et støttehåndtak på klosettet eller et forhøyet klosett, en forlenget spak på et vanlig blandebatteri eller et elektronisk blandebatteri for den med nedsatt styrke i hendene. I vårt sortiment finner du flere produkter tilpasset barn og voksne med spesielle behov. Les mer på www.gustavsberg.no.

SERVANT

Med to servanter slipper en stor familie køer – og opplever felle-skap. Tenk over om du vil gjemme vannlåsen med et underskap, en søyle eller en halv søyle. Hvis det blir trangt med en vanlig servant, finnes det mindre modeller og servanter beregnet på hjørnemontering. Logic-serien er spesialkonstruert for å frigjøre flater.

TILBEHØR

Gustavsberg tilbyr et grundig gjennomtenkt utvalg, men husk å velge kvalitet som er holdbar, og design du ikke risikerer å bli lei av. Vær også nøye med å tette igjen hull i baderomsveggene med silikon etter alle kunstens regler.

KLOSETT

Hvilken modell passer deg best? Skal vannlåsen være skjult eller åpen? Skal det monteres på gulv eller vegg? Hvis hjemmet har to toaletter, hvorfor ikke ha forskjellig sittehøyde på dem?



MONTERING

DE FLESTE PRODUKTENE KAN DU
INSTALLERE SELV. MEN NÅR DU SER
DETTE SYMBOLET, ANBEFALER VI Å
BRUKE ERFARNE FAGFOLK. FOR
EKSEMPEL EN VVS-INSTALLATØR,
FLISLEGGER ELLER ELEKTRIKER.

INNOVASJONER FRA GUSTAVSBERG

Langs denne tidslinjen kan du følge Gustavsbergs innovasjoner opp gjennom årene. Fra det gamle teglverkets start på midten av 1600-tallet, via husholdningsporselen, klosetter, blandebatterier, dusjer og badekar, og helt frem til morgendagens porselensfabrikk som er under planlegging. Faktum er at innovasjonene fra Gustavsberg har blitt så mange i årenes løp at alle smarte løsninger, fremskritt og forbedringer rett og slett ikke får plass i denne katalogen. Den fullstendige tidslinjen finner du på www.gustavsberg.no

1600-TALLET DET GAMLA TEGELBRUKET

På midten av 1600-tallet arver Gustav Gabriëlsson Oxenstierna og hans kone Maria de la Gardie to «skattehemman» (jordbrukseiendommer på skattbar jord) og flere andre gårder i Värmdö fra den svenske kronen. For å kunne oppføre et standsmessig hus i stein, kreves det tegl, og det blir anlagt et teglverk i Farstas Vik. Gustav Gabriëlsson Oxenstierna dør før huset står ferdig, og for å hedre hans minne endrer Maria de la Gardie eiendommens navn til Gustavsberg.

1840–1850 PORSELENET OPPNÅR INTER- NASJONAL ANERKJENNELSE

Nå begynner porselensproduksjonen å skyte fart for alvor. Gustavsberg blir et foregangsselskap innenfor sitt område, og mottar forskjellige internasjonale utmerkelse. Ved å knytte til seg tidens kunstneralter legges grunnlaget for den kunstneriske tradisjonen som Gustavsberg kommer til å bygge videre på.



1939 NY FABRIKK FOR SANITÆRPORSE- LEN BLIR INNVET

Gustavsbergs nye fabrikk for sanitærporselen blir innviet. Fabrikken blir levert fra den tyske ovnsprodusenten Kerabedarf i Berlin, og monteres nøkkelferdig med både maskineri og bygninger.



1940-ÅRENE SERVANT FOR INNBYGGING

Gustavsberg kommer med den første servanten for de nye etthullsbatierene. Med etthullsbatier blir de separate kraner for kaldt og varmt vann overflødige.



1949 WC 307

Klosett 307 har vesentlig bedre spyleeffekt enn 306, ettersom veggens i skålen er nesten vertikal, og spylemekanismen har en ny, hurtigstengende flottørkran. Design: Eric Svensson



1957 FARGENES INNTOG PÅ BADEROMMET

Gustavsberg er først ute når det gjelder farger på baderommet. Allerede i 50-årene er det hele åtte farger i Gustavsbergs baderomssortiment. Også badekarene produseres i ulike farger.



1964 DET FØRSTE LYDLØSE

Gustavsberg lanserer et spesielt støvsvakt klosett, 315t, med mekanisme utviklet av Bertil Dahllöf. Samtidig gir Gustavsbergs industridesigner Jan Landqvist porselenet en helt ny utforming.



1825 PORSELENS- PRODUKSJONEN STARTER OPP

Det 200 år gamle teglverket nedlegges, og i 1825 får eieren tillatelse av generaldirektoratet for handel, sjøfart og industri til å «anlegge og drive fabrikk for all slags porselen». Rundt midten av 1800-tallet går Gustavsberg over til å fremstille produktene sine på engelsk vis, og for å markere overgangen blir det i dag så kjente ankerstepelet innført i 1839. I over 100 år produserer Gustavsberg hovedsakelig husholdningsporselen og kunstgods. Under ledelse av verkseier Wilhelm Odelberg legges grunnlaget for den store industribedriften som Gustavsberg skal bli ved århundrets slutt.



1920 VÅRGÅRDA ARMA- TUR BLIR FØDT

I 1920 sitter Gustav Hedblom et helt annet sted i Sverige og planlegger å åpne sin egen fabrikk for produksjon av kraner. Tanken vokser seg sterk, og det varer ikke lenge før han setter den ut i livet sammen med to kompanjonger. Vårgårda armatur er født. I 1922 er virksomheten vokst til 38 ansatte, som med stolthet kan fremvise et flott produktortiment og en omsetning på 66 550 kroner.



1940 WC 306

Gustavsberg presenterer sitt første lavtspylende klosett, nr. 306. Axel Nilssons unike konstruksjon resulterer i et patent i 1940. Design: Carl Emil Benda.



1947 PRODUKSJONEN AV BADEKAR STARTER OPP

Nyttårsaften 1947 ser de første badekarene fra Gustavsberg dagens lys. Badekaret er frukten av et unikt samarbeid mellom Gustavsberg og den amerikanske bilindustrien. De nye badekarene i formpresset stål er enklere å håndtere enn de tunge badekarene i støpejern. Badekarene fra Gustavsberg kommer snart til å dominere markedet.



1950-TALET DESIGN- SERVANTER

50-årene ble tiåret da design kom inn i baderommet. Gustavsberg hadde knyttet til seg stjernedesignere som Wilhelm Kåge og Stig Lindberg. Til tross for Lindbergs uvilje mot å tilpasse modellene sine til standardmål og produksjonsvilkår, utviklet han et par servanter.



1961 KLOSETTSETET SOM KAN TAS AV

Rengjøringen blir enklere med det avtakbare setet. Produktutviklingen ledes av Bertil Dahllöf, og belønnes med plastprisen i 1961. Med Stig Lindberg, Peter Pien og Carl-Åke Brøger skaper Gustavsberg på 60-tallet en plastprofil som får like mye oppmerksomhet som porselenet.

1980-TALLET

VERDENS FØRSTE VANNBESPARENDE BLANDEBATTERI

Gustavsberg utvikler en unik vannbesparende teknologi for ettgrepsbatterier, som resulterer i et verdenspatent. Konstruksjonen er like enkel som den er genial: gjennom å utstyre blandebatteriet med en funksjon som begrenser gjennomstrømningen, slipper brukeren å bruke mer vann enn nødvendig. På den måten spares enorme mengder vann i løpet av et år, noe som både gir lavere driftskostnader og mindre miljøpåvirkning. De vannbesparende blandebatteriene blir en stor eksportsuksess.

EMALJERTE STÅLPLATER

I badekarfabrikken produseres det nå også kunst, skilt og husfasader i emaljerte stålplater, f.eks. Vasaloppskiltet.



1974

OLJEKRISEN FREMTVINGER NYE LØSNINGER

Som en konsekvens av oljekrisen i 1974 begynner mange mennesker for alvor å lete etter sparetiltak. Gustavsberg lanserer et nytt dusjkabinett for dem som ikke har plass til et badekar.

VANNBESPARENDE TOALETTER

Gustavsberg har nå utviklet fire ulike vannbesparende klosettsystemer. Mulldo (biolo) helt uten vann, vakuumtoalett med 1,2 liter vann, toalett for tilkopling til tank med 3,5 liter vann, og det vanlige klosettet 315t med et vannforbruk på 6 liter i stedet for tidligere 9.



1965

DET MONTERINGSKLARE BADEKARET

Omtrent samtidig med «det første lydløse» lanserer Gustavsberg enda en landevinning på baderomsmarkedet – det monteringsklare badekaret. Karet kan stables for enklere levering, og har regulerbare føtter samt bunnventil med avløpsrør. Badekaret blir samtidig 10 cm lavere, noe som gjør det enklere å komme opp i og ut av, og dermed også bedre egnet for bevegelseshemmede og eldre.



2014

INNVIELSE AV GUSTAVSBERGS NYE FABRIKK

Produksjonen av Gustavsbergs sanitærporselen startet i 1939, i den da nye og hypermoderne porselensfabrikken. Selv om selskapet har fornyet seg hele veien og i årenes løp er blitt litt av en mønsterbedrift når det gjelder å ta miljøhensyn, begynner det unektelig å bli på tide for Gustavsberg å forflytte seg til nye og mer egnede lokaler. Det nye fabrikkanlegget skal etter planen stå ferdig i 2014.



1993

NORDIC 390

16 år etter Gustavsbergs første standardserie kommer nå endelig Nordic 390. En av mange nyheter med Nordic er at sisternens porselenslokk er erstattet av et i plast. Porselenslokket utvikles av to grunner: dels fordi produksjonen er svært arbeidskrevende, men også fordi porselenslokkene brennes sammen med sisternen, noe som gjør dem vanskelige å skifte ut dersom de skulle bli skadet. Servantene utformes for konsoll- og boltmontering, og dette gjør produksjonsprosessen mer kostnadseffektiv og sortimentet bredere.

2009

FÆRRE VANN-SKADER MED SYSTEM VATETTE

Med system vatette innføres en ny installasjonsteknikk som reduserer risikoen for vannskader betydelig. Dette muliggjøres gjennom en smart innfesting som eliminerer behovet for skrur. Dermed minimeres risikoen for at fuktighet skal trenge inn gjennom tetningssjiktet.



2011

TRIOMONT-SYSTEM FOR VEGGMONTERTE KLOSETT OG SERVANT

Triomont er et smart system for veggmonterte klosetter og servanter. Det passer i de fleste baderom, gjør store ombygginger unødvendige og sørger for veggmonterte baderomsprodukter med minimalt plassforbruk. Det eneste som egentlig trengs, er en dybde på 14 cm.



1992

DOBLE SPARE-FUNKSJONER I BLANDEBATTERIENE

Gustavsbergs blandebatterier har allerede i ti år inneholdt verdenspatentert vannbesparende teknologi bak skallet. Nå tilføyes også energibesparende teknologi. Blandebatteriets energibesparende effekter viser seg å være nærmest utrolige, og kan sammenliknes med å bytte ut den gamle bilen med en miljøbil. Forskjellen er at blandebatteriet er vesentlig billigere.

2000

GUSTAVSBERG FEIRER 175 ÅR MED NY BADEROMSSERIE

Tusenårsskiftet sammenfaller med Gustavsbergs 175-årsjubileum som porselenprodusent. I den anledning utvikles jubileumsserien Classic. Seriens praktiske funksis-estetikk har hentet inspirasjon fra Gustavsbergs forgjengere fra 1940-årene. Design: Rolf Ling

... OG BLIR MILJØ-SERTIFISERT

Gustavsberg-fabrikken var tidlig ute med eget renseanlegg, og spylar nå fabrikkgulvene med vann fra en egen sjø. Ved å ta vare på spillvarme fra brennovenene kan man varme opp egne lokaler. Det iherdige miljøarbeidet resulterer i 2000 i at Gustavsberg tildeles en miljøsertifisering.



2010

NAUTIC: DESIGNED BY YOU

Hos Gustavsberg har funksjon og design alltid gått hånd i hånd. Med Nautic-serien gjøres ytterligere landevinninger innen området, ettersom både installatører og forbrukere får være med i utviklingsprosessen. Nautic-serien blir Gustavsbergs mest funksjonelle baderomsserie noensinne, full av tekniske finesser som gjør hverdagen enklere for både brukere og installatører. Nautic avløser standardserien Nordic 2002. Design: Myra industriell design under ledelse av Peter Nordgren.



2012

EN UTBYTTBAR VERDENSNYHET MED TEMPERAMENT

Logic-serien oppdateres med blandebatterier for servant, dusj og bad samt kjøkken. I tillegg til at batteriene er energi- og vannbesparende, kan de også skifte farge. Batterispakene fås i fire forskjellige temperamentsfulle fargeutførelser, og det samme gjelder for dørene til møblene og for badekarfrontene. Den unike utbyttbarheten gjør baderommet mer personlig. Design: Jon Eliasson



1970-TALET NY FARGESKALA

Gustavsberg begynner å produsere servanter i emaljert stål, og kan dermed ta i bruk nye, sterke og klare farger. I porselensortimentet har myke pastellfarger dominert lenge, men i 1974 lanseres det tre nye, mettede sanitærgodsfarger: gyllenbrunt, olivengrønt og kastanjebrunt.



1975

SERVANT 5080

Produksjon av store servanter i porselen medfører at mer materiale må kasseres, ettersom det har lett for å bli skjevt under brenningen. Servant 5080 fremstilles i emaljert stål for Huddinge Sykehus.



”GOD DESIGN TAR HENSYN
TIL HELE PROSESSEN”

JON ELIASSON DESIGNER

Jeg pleier å ta utgangspunkt i én av de tre følgende designprosessene. Den første er kunstdesign, som kan sammenliknes med en kvalifisert form for navlebeskuelse som sjelden selger særlig godt. Deretter kommer formgivning, der man skaper et produkt ut fra et behov. Den tredje kategorien er ren design, der man på forhånd tar hensyn til alle deler av prosessen, herunder produksjon, materialvalg, kostnader, målgruppe og forpakning.

For meg har Gustavsberg alltid vært forbundet med kvalitet, så da jeg fikk privilegiet med å jobbe hos dem, var det som å få barndomsdrømmen oppfylt. Jeg vokste jo opp med denne klassiske bedriften, og det føltes nesten som å få spille fotball i yndlingsklubben sin. Til nå har jeg laget designer til badekarsfronter, knagger og blandebatterier i seriene Coloric og Logic. Jeg deltok også i arbeidet med å utvikle de nye temperamentsfargene, der vi hentet inspirasjon fra tidligere Gustavsberg-produkter fra ulike perioder.



”NYE PRODUKTER OPPSTÅR NESTEN
ALLTID UT FRA ET KONKRET BEHOV”

CECILIA NYBERG PRODUKTSJEF FOR BADEKAR, DUSJ OG MØBLER

For oss hos Gustavsberg er det nesten alltid slik at det er kunden som styrer hva som skal produseres, og hvordan det skal konstrueres. Da vi oppdaget at det var behov for håndtak på badekar, monterte vi håndtak på badekarene. Den nye bademosserien Logic er også utviklet ut fra kundenes behov. Denne gangen handlet det om å gjøre badet mer personlig. Det er derfor alle skuffefronter og skapdører i Logic-serien fås i ulike farger og kan byttes ut.

Til og med spakene på blandebatteriene er utbyttbare. Når du blir lei av for eksempel svart, kan du velge en annen farge. Gustavsberg er faktisk de eneste i verden som tilbyr bademoser som kan skifte identitet etter temperament og personlighet – og det er takket være kundene våre.

FINN FREM I SORTIMENTET VÅRT

KLOSETTER



SERVANTER



BADEROMSMØBLER



Vi har fargekodet sidene i denne katalogen, slik at det skal bli enklere å finne frem blant produktgruppene. Du finner den samme fargekodingen på produktavsnittene på nettsidene våre.

BADEKAR



BOBLEBADEKAR



DUSJER



BLANDEBATTERIER



MONTERINGSSYSTEMER



TILBEHØR



HVOR SMART ER KLOSETTET DITT?

Gustavsbergs porselensfabrikk har aner som går helt tilbake til 1600-tallet, og vi har laget vannklosetter siden 1939. For mange svensker er ordet toalett eller klosett synonymt med nettopp Gustavsberg, og det skyldes nok at vi har vært med så lenge at vi ganske enkelt har blitt en naturlig del av menneskers hverdag. I dag befinner Gustavsberg seg helt i fronten internasjonalt når det

gjelder vannbesparende løsninger for klosetter. De nyeste klosettmodellene våre er også utstyrt med ytterligere smarte funksjoner for å lette hverdagen din. Selvfølgelig uten negativ miljøpåvirkning. Man kan si at toalettene våre har gått fra å være smarte til å bli miljøsmarte.



MILJØSMARTE LØSNINGER

Alle våre klosetter har vannbesparende teknologi – smarte miljøvennlige løsninger som også er vennlige mot lommeboken. Med overflatebehandlingen Ceramicplus blir porselenet enda lettere å rengjøre, og behovet for kraftige rengjøringsmidler reduseres kraftig, noe som sparer miljøet.



MANGE AV PRODUKTENE VÅRE KAN LEVERES MED OVERFLATEBEHANDLINGEN C+. DEN GIR PORSELENET EN SMUSSAVVISENDE OVERFLATE SOM HINDRER KALK OG SMUSS I Å FESTE SEG. C+ ER DESSUTEN MILJØVENNLIG, ETtersom DU KAN BRUKE MINDRE OG MILDERE RENGJØRINGSMIDLER.



MED QUICK RELEASE-FUNKSJONEN ER DET ENKELT Å LØFTE TOALETSETET AV UNDERPORSELENET UTEN Å MÅTTE BRUKE VERKTØY. DA KAN DU RENGJØRE SETET OG KLOSETTET HVER FOR SEG. NOE SOM ER BÅDE ENKLERE OG MER HYGIENISK.



HARDE, EKSKLUSIVE TOALETSETER HAR TIDLIGERE VÆRT FORBUNDET MED HØYT LYDNIVÅ NÅR DE LEGGES NED. SOFT CLOSE-FUNKSJONEN HAR LØST DETTE PROBLEMET VED HJELP AV EN DEMPER SOM ER INNEBYGD I SETET OG GJØR AT DET LEGGES NED MYKT OG LYDLØST. DEMPEREN HAR INGEN DIREKTE KONTAKT MED PORSELENET, NOE SOM GJØR RENGJØRINGEN ENKLERE OG SETET MER HYGIENISK.



DE FLESTE PRODUKTENE KAN DU INSTALLERE SELV, MEN NÅR DU SER DETTE SYMBOLET, ANBEFALER VI Å BRUKE EN KYNDIG FAGMANN, FOR EKSEMPEL EN VVS-INSTALLATØR, FLISLEGGER ELLER ELEKTRIKER.



UAVHENGIG SERTIFISERING

Nordic Quality-merket tildeles sertifiserte VVS-produkter i henhold til fastsatte krav kontrollert av INSTA-CERT. Produktene oppfyller fastsatte kriterier for produksjon, garantitid, reservedeler, dokumentasjon og teknisk egnethet for installasjon i Norden.

KJEKT Å VITE

- Alle klosetter og bideer fra Gustavsberg produseres i tettsintret sanitærporselen, den mest hygieniske og holdbare typen baderomsporselen. Det gir en sterk, motstandskraftig overflate. År etter år.
- Klosettene produseres i henhold til strenge miljøkrav, som blant annet omfatter utvikling av materialer og funksjoner, produksjon, levering og transport.
- Produksjonsprosessen er sikret i henhold til ISO 9000.
- Klosetter og bideer leveres i modeller for både vegg- og gulvmontering.
- De fleste klosettmodellene er utstyrt med dobbel spyleknapp som kan redusere vannforbruket med opptil 50 prosent. Noen ganger kan det være nødvendig med enkel spyleknapp med mer vann for å skylle gjennom rørene. For eksempel hvis du har gamle avløpsrør.
- Velg mellom flere forskjellige setealternativer. Det er viktig å velge et sete som passer til klosettmodellen, både av hensyn til design og ergonomi.

VIKTIGE BEGREPER

På de neste sidene finner du betegnelser på forskjellige installasjonsalternativer som kan trenge en nærmere forklaring:

Innebygd S-lås: Klosettets fot er helt glatt og jevn, med utløpsrør for avløpstilkopling i gulv.

Skjult S-lås: Innebygd utløpsrør for tilkopling i gulv. Avløpstilkoplingen er skjult, men ikke innebygd.

P-lås: Kalles også «universalmodell». Har horisontalt utløpsrør som gir mange tilkoblingsmuligheter – mot gulv, mot vegg, til høyre eller venstre.

Montering på vegg: Ved veggmontering av klosett eller bidé må du forsikre deg om at festet tåler belastningen. Gustavsberg leverer også solide stativer for montering i lettvegg. I de aller fleste tilfeller er det mulig å montere et klosett på veggen selv om du i dag har et gulvmontert klosett. Se på vårt fleksible og lettinstallerte Triomont-system i denne katalogen.

Montering med lim: Vanligvis monteres klosettet på gulvet ved hjelp av skruer. Du kan også feste klosettet med lim eller våtromsilikon. Dette er en god løsning hvis du for eksempel er usikker på varmekablenes plassering og ikke vil risikere å ødelegge dem med skruer. Spør om råd der du kjøper lim eller silikon, slik at du får den riktige typen til ditt baderomsgulv.

HVOR VIL DU HENGE KLOSETTET?

Triomont er markedets smarteste system for montering av klosetter og servanter på vegg, og passer på de fleste badrom. Rør skjules bak en nisje, som også fungerer som en praktisk avlastningsflate. Nisjens utforming bestemmer du selv. Foretrekker du for eksempel glass fremfor tre, eller ser du heller for deg en flisbelagt løsning? Gustavsbergs Triomont-system utnytter hjørner og steder hvor det er trangt om plassen,

slik at du får brukt hele gulvflaten og unngår kostbare ombygginger. Systemet er dessuten veldig enkelt å installere. Med Triomont kan du velge blant en rekke modeller av klosetter, servanter, blande-batterier og trykkplater av høy kvalitet, både fra Gustavsberg og Villeroy & Boch. Nå vet du hvorfor Triomont er markedets smarteste system for badrom. Da gjenstår bare ett spørsmål: Hvor vil du henge klosettet?

SÅ ENKELT ER DET

Triomont monteringsstativ passer de aller fleste bad og gjør at du unngår store og kostbare ombygginger. Det eneste du egentlig trenger, er en dybde på 14 cm, gulvplassen som stativet krever. Det tar med andre ord ikke mer plass enn et gulvmontert klosett.

På bildene ved siden av kan du se hvordan det nette, men solide monteringsstativet Triomont ser ut fra installasjonsarbeidet innledes til det ferdige resultatet. Pent, elegant og relativt enkelt.

De fleste av produktene våre kan du installere selv, men når det gjelder monteringsstativ for klosett, foreslår vi at du får hjelp av en fagmann, siden det er spesielle regler for våtrom. Hvis du velger å gjøre arbeidet selv, bør du likevel snakke med en fagmann. Henvend deg til din forhandler, rørlegger eller et byggvarehus.

På www.gustavsberg.no kan du se instruksjonsfilmen vår.



1. DITT GAMLE BADEROM



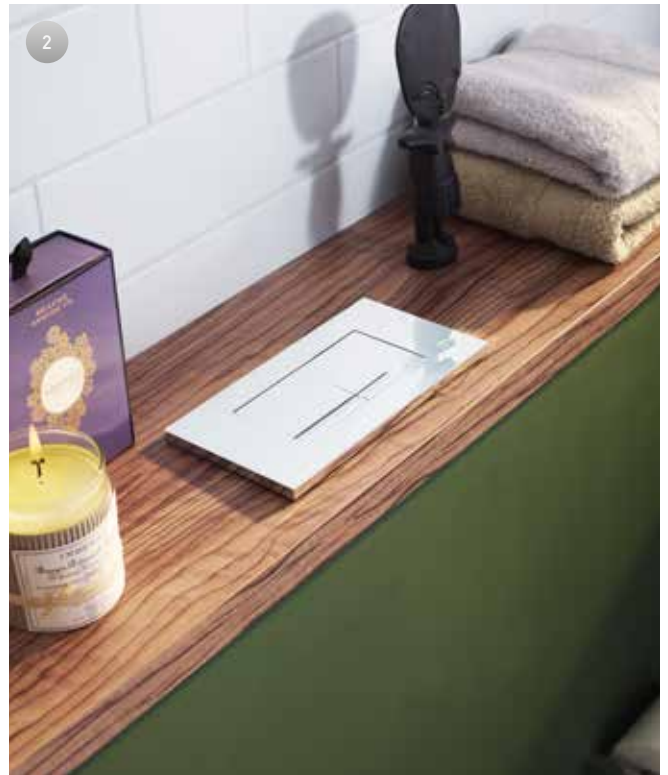
2. MONTERINGSSTATIVET PÅ PLOSS

TRIOMONT MONTERINGSSTATIV FOR SERVANT 2146,-
TRIOMONT MONTERINGSSTATIV FOR KLOSETT 3129,-

3. DITT NYE TRIOMONT-BADEROM



NAUTIC SERVANT 5556 (KONTAKT DIN FORHANDLER FOR NÆRMERE PRISINFORMASJON) NAUTIC SERVANTBATTERI (KONTAKT DIN FORHANDLER FOR NÆRMERE PRISINFORMASJON) VANNLÅS 3880 1015.- NAUTIC KLOSETT 5530 MED HARDT SETE (KONTAKT DIN FORHANDLER FOR NÆRMERE PRISINFORMASJON) TRIOMONT PNEUMATISK SPYLE- KNAPP 799.- G1 PAPIRHOLDER 610.- G1 KROK 161.-

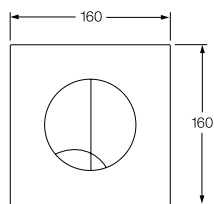


SPYL ELEGANT – SPYL SMART

Du kan velge om du vil ha trykkplate for veggmontering eller toppmontering, eller om trykkplaten skal være pneumatisk. Du kan også velge enkel eller dobbel spyleknapp.

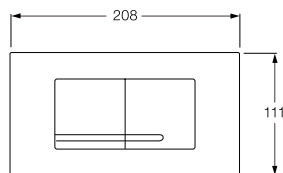
1 Trykkplate for veggmontering

Mekanisk eller pneumatisk trykkplate som plasseres på et fast sted på veggen over klosettet.



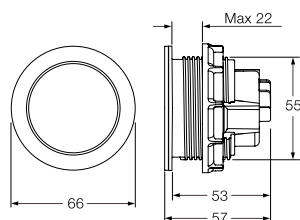
2 Trykkplate for toppmontering

Mekanisk eller pneumatisk trykkplate som plasseres på et fast sted på toppen av en halv lettvegg.



3 Pneumatisk spyleknapp

Luftstyrt spyleknapp med enkel spylefunksjon, som kan plasseres på valgfritt sted i badet, dog maks. 1,5 m fra monteringsstativet.



GODT Å VITE OM TRIOMONT

Triomont-systemet er enkelt og fleksibelt, både for den som installerer og den som bruker baderommet. Konstruksjonen og alle materialer er i ypperste kvalitet. Produktene oppfyller de strengeste testkravene til belastning – 400 kg. Du slipper med andre ord å bekymre deg for om konstruksjonen skal holde.

SPYLEKNAPPER

Spyleknapper i ulike modeller og materialer gjør det enkelt å finne noe som passer til din smak og din innredning. Vi har spyleknapper for vegg- eller toppmontering, med enkel eller dobbel spyleknapp og for mekanisk eller pneumatisk spyling. Med pneumatisk spylemekanisme kan du plassere spyleknappen hvor du vil innenfor en radius av 1,5 meter til klosettet.

KLOSETTER

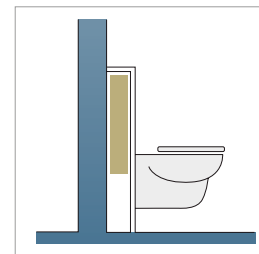
Alle klosetter fra Gustavsberg passer sammen med Triomont monteringsstativ for klosett. Boltavstanden for fastgjøring av klosettet er 180 eller 230 mm – avhengig av type klosett. Ettersom Gustavsberg er en del av Villeroy & Boch, kan du også velge fra deres sortiment av klosetter. Med en boltavstand på 180 mm kan du bruke alle klosetter fra både Gustavsberg og Villeroy & Boch. Det finnes klosetter for alle – barn og voksne, høye og lave, storvokste og bevegelseshemmede. Det finnes større klosetter og mindre klosetter samt klosetter til hjørner og steder hvor det er trangt om plassen.

Alle passer selvfølgelig sammen med Triomont monteringsstativer fra Gustavsberg.

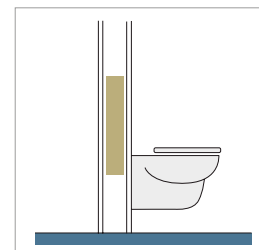
SERVANTER

Alle servanter med boltavstand c–c opptil 280 mm passer til det justerbare monteringsstativet for servant. Fordelen er at du slipper å se alle vann- og avløpsrørene.

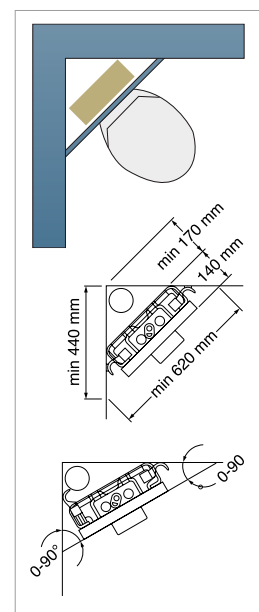
TRE VARIANTER AV TRIOMONT



Bak halv lettvegg



Bak hel lettvegg

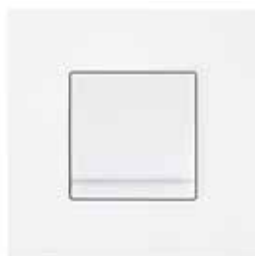


I hjørne

TRIOMONT SPYLEKNAPPER (EKSEMPEL FRA VÅR BREDE SORTIMENT)



DOBBEL. BLANK KROM. PLAST



ENKEL. HVIT. METALL.
UTEN LOGO



DOBBEL. SORT. GLASS



DOBBEL. HVIT. PLAST

GULVMONTERT NAUTIC KLOSETT

- Enkelt å rengjøre, minimalistisk.
- Ergonomisk, opphøyd trykknapp.
- C+ som tillegg for enkel og miljøvennlig rengjøring.
- Heldekkende kondensfri susterne.
- Kan utstyres med armstøtte.
- Flere setealternativer.
- Stille påfylling.

			NRF-nr	med C+ NRF-nr	PRIS	med C+ PRIS
		5500 Nautic med skjult S-lås Med dobbel spyleknapp, 3/6 liter Uten sete Uten sete, for liming Med hvitt Lux-sete med SC/QR. Med C+ Med enkel spyleknapp, 6 liter Uten sete Uten sete, for liming *Kontakt din rørlegger for prisinformasjon	6023011 6023013	6023012 6023015	3 980,- *	4 149,- 5 250,-
		5510 Nautic med skjult P-lås Med dobbel spyleknapp, 3/6 liter Uten sete Med hvitt Lux-sete med SC/QR. Med C+ Med enkel spyleknapp, 6 liter Uten sete	6023021 6023024	6023022 6023023	3 651,- 3 636,-	4 489,- 5 250,-
		5591 Nautic med S-lås og stor fot Velegnet som nytt klosett ved renovering uten bytte av stamme og/eller gulv. Den store foten dekker eventuelle merker i gulvet etter tidligere klosett. Med dobbel spyleknapp, 3/6 liter Uten sete Med enkel spyleknapp, 6 liter Uten sete	6023025 6023027	6023026 6023028	3 980,- 3 560,-	4 818,- 4 398,-
		5546 Nautic klosett med skjult S-lås for gulvmontering, høy modell Dobbel spyleknapp, 3/6 liter Uten sete Uten sete. Med C+ Enkel spyleknapp, 6 liter Uten sete Uten sete. Med C+	6022955 6022957	6022956 6022958	5 239,- 5 239,-	6 055,- 6 055,-

GULVMONTERT KLOSETT ARTIC

- Design med rette linjer og vinkler.
- Kan monteres nær vegg.
- Skjult innfesting mot gulv.
- Flere setealternativer.
- C+ som tillegg for enkel og miljøvennlig rengjøring.

			NRF-nr	med C+ NRF-nr	PRIS	med C+ PRIS
		<p>4300 Artic med innebygd S-lås</p> <p>Dobbel spyleknapp, 3/6 liter. Fleksibel slange og kuleventil medfølger for tilkoping av vann til sisternen.</p> <p>Plaststuss som kan tilkappes for avløpstilkoplingen medfølger.</p> <p>Hvitt hardplastsete med SC/QR, med C+</p>	6022914	6022929	6 139,-	6 975,-
		<p>4310 Artic med innebygd P-lås</p> <p>Dobbel spyleknapp, 3/6 liter. Fleksibel slange og kuleventil medfølger for tilkoping av vann til sisternen.</p> <p>Hvitt hardplastsete med SC/QR, med C+</p>	6022915	6022931	6 139,-	6 975,-

SETER

- Tilpasset målene til den aktuelle produktserien.
- Soft Close for myklukking.
- Quick release for enklere rengjøring.

NAUTIC SETER			NRF-nr	PRIS
		9M24 Nautic standardsete (propensete), hvitt Passer til samtlige klosetter i Nautic-serien.	6025425	241,-
		9M25 Nautic Lux-sete i hardplast, hvitt, med rustfrie fester Passer til samtlige klosetter i Nautic-serien.	6025426	726,-
		9M26 Nautic Lux-sete i hardplast, hvitt, med SC/QR. 9M26 Nautic Lux-sete i hardplast, sort, med SC/QR. Passer til samtlige klosetter i Nautic-serien.	6025427 6025428	1 160,- 1 535,-
ARTIC SETER			NRF-nr	PRIS
		Artic Hardplastsete med soft close Hvit Sort Hvitt, rustfrie fester Sort, rustfrie fester	6025508 6025509 6025418 6025516	1 771,- 2 185,- 1 353,- 1 606,-
LOGIC SETER			NRF-nr	PRIS
		Logic sete i hardplast med soft close Hvitt Sort Hvitt, rustfrie fester	6025511 6025404 6025517	1 334,- 1 746,- 915,-

NAUTIC TRYKKNAPPER

For å bytte farge eller spylemengde på eksisterende Nautic-klosetter.

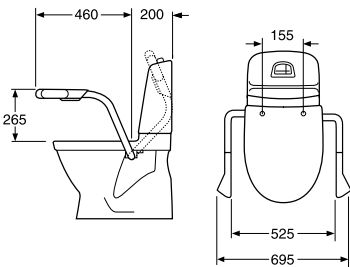

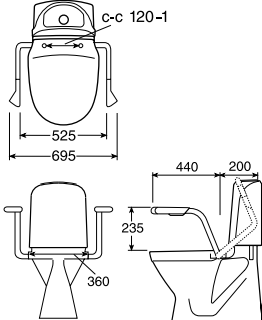

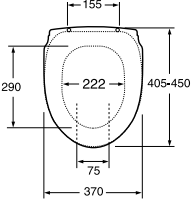

			NRF-nr	PRIS
		Dobbel spyleknapp, hvit Dobbel spyleknapp, krom	6025748 6025749	156,- 156,-
		Enkel spyleknapp, hvit Enkel spyleknapp, krom	6025746 6025747	156,- 156,-

På eksisterende klosetter kan spylemengden eller fargen på spyleknappen endres. Passer til samtlige klosetter i Nautic-serien.

For bytte av farge på spyleknapp eller spylemengde på eksisterende klosetter. Passer til samtlige klosetter i Nautic-serien.

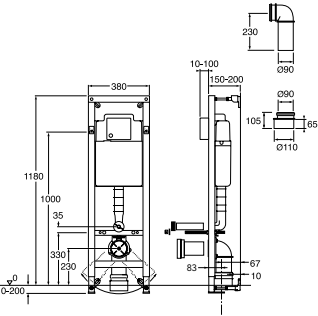


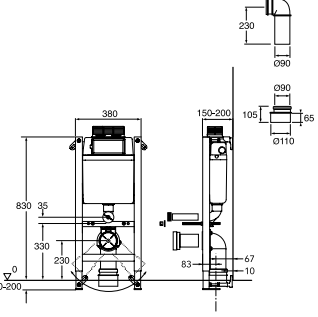


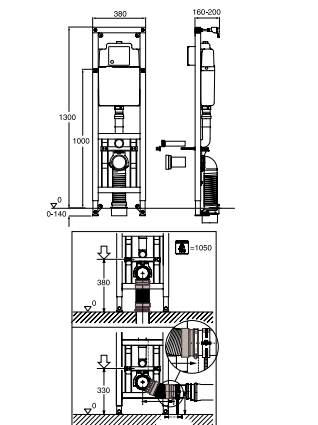


HJELPEMIDLER KLOSETTER

Flere produkter i sortimentet for spesielle behov finner du på www.gustavsberg.no.

			NRF-nr	PRIS
		3055 Armstøtte til klosetter i Nautic-serien Passer til alle modeller utenom 5530.		
		Armstøtte med sete. Hvit med mørkegrått håndtak og hvitt sete	6025637	4 416,-
		Armstøtte uten sete. Hvitt med mørkegrått håndtak	6025636	3 690,-
		3018 Papirholder til armstøtte	6025628	146,-
		3051 Armstøtte til klosetter i Logic- og Nordic-serien		
		Armstøtte med sete. Hvitt med mørkegrått håndtak	6025611	4 959,-
		Armstøtte uten sete. Hvitt med mørkegrått håndtak	6025705	3 690,-
		3018 Papirholdere til armstøtte	6025628	146,-
		Care-sete i farge til armstøtte 3055 og 3051		
		Care-sete, hvitt	6025429	1 268,-
		Care-sete, blått	6025432	1 268,-
		Care-sete, rødt	6025421	1 268,-

TRIOMONT MONTERINGSSTATIV FOR VEGGMONTERTE KLOSETTER

- SINTEF-sertifisert, belastningstestet stålramme, 400 kg.
- Gulv- eller veggtilkoplek avløp .
- Veggfester medfølger.
- Regulerbar spylemengde.
- Sittehøyden kan justeres, 410–610 mm. Anbefalt klosettmontering 450 mm over gulv.

			NRF-nr	PRIS
 <p>For montering av trykkplate på vegg eller pneumatisk spyleknapp</p>		<p>Triomont XS monteringsstativ for klosett</p> <p>Høy modell for montering mot rett vegg eller i hjørne. Kompletter med trykkplate for veggmontering eller pneumatisk trykkplate.</p> <p>Vekt: 14 kg inkl. emballasje. Montering: Høydemålet på skissen (1000 mm) gir en sittehøyde for klosettet på cirka 410 mm. Justerbar opptil 610 mm.</p> <p>Triomont XS for mekanisk trykkplate for veggmontering Triomont XS for pneumatisk spyling, enkel el. dobbel</p> <p>Tilbehør: Hjørnefester for montering i hjørne Ekstra veggfeste (i tillegg det medfølgende nedre festet ikke kan brukes) Triomont ombygningsdel for XS og XT fra mekanisk til pneumatisk</p> 	<p>6025926 6025641</p> <p>6025928 6025927 6025626</p>	<p>2 948,- 3 525,-</p> <p>234,- 234,- 374,-</p>
 <p>For montering av toppmontert trykkplate eller pneumatisk trykkplate</p>		<p>Triomont XT monteringsstativ for klosett</p> <p>Lav modell for montering mot rett vegg. Kompletter med trykkplate for toppmontering eller pneumatisk trykkplate.</p> <p>Vekt: 12 kg inkl. emballasje. Montering: Høydemålet på skissen (830 mm) gir en sittehøyde for klosettet på cirka 410 mm. Justerbar opptil 610 mm.</p> <p>Triomont XT for toppmontert mekanisk spyling enkel el. dobbel.* Triomont XT for pneumatisk spyling, enkel el. dobbel*</p> <p>Tilbehør: Ekstra veggfeste (i tillegg det medfølgende nedre festet ikke kan brukes) Triomont ombygningsdel for XS og XT fra mekanisk til pneumatisk</p> <p>*) Kun for toppmontering.</p> 	<p>6025643 6025644</p> <p>6025927 6025626</p>	<p>3 129,- 3 708,-</p> <p>234,- 374,-</p>
 <p>For montering av trykkplate på vegg</p>		<p>Triomont XS Vario monteringsstativ for klosett</p> <p>Først og fremst tiltenkt sykehus og pleieinstitusjoner. Høy modell for montering mot rett vegg eller i hjørne. Med justerbar høyde av klosettet etter installasjon. Kompletter med trykkplate for veggmontering.</p> <p>Vekt: 19 kg inkl. emballasje. Montering: Etter montering kan klosettet heves cirka 100 mm, men det kan selvfølgelig settes tilbake til utgangsposisjonen.</p> <p>Triomont XS Vario for mekanisk trykkplate for veggmontering.</p> <p>Tilbehør: Hjørnefester for montering i hjørne Ekstra veggfeste (i tillegg det medfølgende nedre festet ikke kan brukes)</p> 	<p>6025642</p> <p>6025928 6025927</p>	<p>7 705,-</p> <p>234,- 234,-</p>

Triomont monteringsstativ for klosett leveres med:

- Monteringsstativ for klosett med monteringssett for vegg.
- Komplette sisterner isolert mot kondens, med spylearmatur og stengeventil.
- Nødvendige deler for tilkopling til avløp og vann (rør-i-rør).
- Fire veggfester.
- Gjengestang M12 for montering av klosett.

Kompletter alltid med:

- Klosett.
- Trykkplate

TRYKKPLATER TRIOMONT

- Mange modeller og materialer å velge mellom.
- Valget av trykkplate styrer spylemengden.
- Enkel- eller dobbelspyling.

MEKANISKE TRYKKPLATER

til Triomont XS, dobbel spylefunksjon 6/3 liter



Hvit, plast
NRF 6025933
kr 426,-



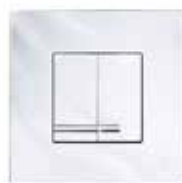
Matt krom, plast
NRF 6025934
kr 595,-



Blank krom, plast
NRF 6025935
kr 548,-



Hvit, plast
NRF 6025647
kr 439,-



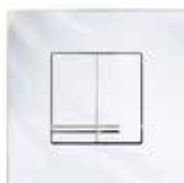
Blank krom, plast
NRF 6025648
kr 561,-



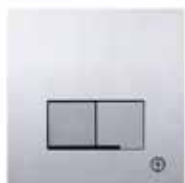
Hvit, metall
NRF 6025939
kr 1 841,-

MEKANISKE TRYKKPLATER

til Triomont XS, enkel spylefunksjon 6 liter



Blank krom, metall
NRF 6025942
kr 2 074,-



Rustfritt stål
NRF 6025649
kr 1 928,-



Hvit, plast
NRF 6025929
kr 426,-



Matt krom, plast
NRF 6025931
kr 595,-



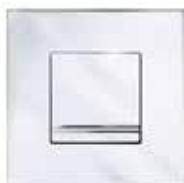
Blank krom, plast
NRF 6025932
kr 548,-



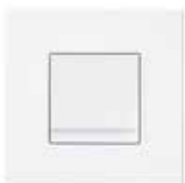
Hvit, plast
NRF 6025645
kr 440,-

MEKANISKE TRYKKPLATER FOR TOPPMONTERING

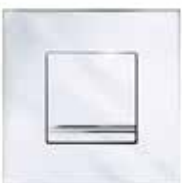
til Triomont XT, dobbel spylefunksjon 6/3 liter



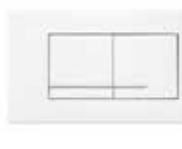
Blank krom, plast
NRF 6025646
kr 561,-



Hvitt, metall
NRF 6025936
kr 1 841,-



Blank krom,
metall
NRF 6025938
kr 2 074,-



Hvit, plast
NRF 6025655
kr 440,-



Blank krom, plast
NRF 6025656
kr 561,-



Rustfritt stål
NRF 6025659
kr 799,-

PNEUMATISKE TRYKKPLATER

til Triomont XS, dobbel spylefunksjon 6/3 liter



Hvit, plast
NRF 6025651
kr 606,-



Blank krom, plast
NRF 6025652
kr 799,-



Hvitt, glass
NRF 6025653
kr 2 200,-



Sort, glass
NRF 6025654
kr 2 200,-



Hvit, plast
NRF 6025657
kr 606,-



Blank krom, plast
NRF 6025658
kr 799,-

PNEUMATISKE TRYKKPLATER FOR TOPPMONTERING

til Triomont XT, dobbel spylefunksjon 6/3 liter

Med forbehold om endringer og trykkfeil – kontroller opplysningene før du tar viktige avgjørelser.

VEGGMONTERTE KLOSETTER GUSTAVSBERG

• Alle klosetter passer til Triomonteringsstativene.

• Alle Gustavsbergs klosetter monteres med c-c-mål på 180 eller 230 mm.

• Belastningstestet, 400 kg.
• Flere setealternativ.
• C+ som tillegg for enkel og miljøvennlig rengjøring.

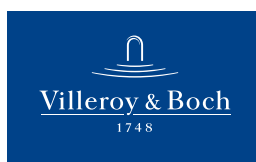
			NRF-nr	med C+ NRF-nr	PRIS	med C+ PRIS
		5530 Nautic klosett for veggmontering For montering med innbyggingsisterne. Sisternen selges separat. Ved montering på vegg bør klosettskålen monteres på monteringsstativ, se side 78. Uten sete	6023034	6023035		2434,-
		5522 Nautic klosett for veggmontering Ved montering på lettvegg bør klosettet monteres på stativ. Vi anbefaler vårt monteringsstativ NRF 602 57 22 som du finner på www.gustavsberg.no Med dobbel spyleknapp, 3/6 liter Uten sete Uten sete. Med C+ Med enkel spyleknapp, 6 liter, uten sete Uten sete. Med C+	602347 6023649	6023648 6023651	5 028,- 5 028,-	5 844,- 5 844,-
		4330 Artic klosett for veggmontering Sisternen selges separat. Ved montering på lettvegg bør klosettet monteres på stativ, se side 78. Hvitt hardplastsete med SC/QR.	6022916	6022932	4 640,-	5 476,-
		5693 Logic for veggmontering Sisternen bestilles separat. Ved montering på lettvegg bør man bruke monteringsstativ, se side 78. Sete i hardplast med rustfrie fester	6023001	6023002	2 913,-	3 749,-



DU KAN OGSÅ VELGE KLOSETTER FRA VILLEROY & BOCH

Siden år 2000 eies Gustavsberg av Villeroy & Boch, en av Europas ledende produsenter av baderomsprodukter. Her viser vi en del av klosettene fra Villeroy & Bochs sortiment som passer til Triomont monteringsstativer. De ulike klosettene har forskjellige bruksområder. Kanskje du finner et som passer perfekt til nettopp dine behov? Alle klosettene fra Villeroy & Boch monteres med en boltavstand c-c på 180 mm.

Hvis du vil se enda flere klosetter eller oppleve hele det mangfoldige sortimentet av baderomsprodukter fra Villeroy & Boch, kan du kontakte oss eller klikke innom www.villeroy-boch.com.



Villeroy & Boch eier Gustavsberg, og dette gir deg muligheten til å kombinere disse to baderomsverdenene. Du kan ganske enkelt velge Triomont-løsningen fra Gustavsberg og deretter velge klosett fra Villeroy & Boch. Vi håper du finner det du vil ha!

KLOSETTER FRA VILLEROY & BOCH

- Alle klosetter passer til Triomont monteringsstativ.
- Samtlige klosetter fra Villeroy & Boch kan monteres med c-c-mål på 180 mm.
- Stort sortiment som dekker mange spesialbehov.
- Belastningstestet, 400 kg.
- Flere setealternativer.
- C+ som tillegg for enkel og miljøvennlig rengjøring.

			NRF-nr	PRIS
		<p>Omnia Classic Compact</p> <p>Standardklosett med tradisjonell form og kort byggemål (490 mm).</p> <p>Klosett Sete med rustfrie fester</p>	6090275 6096514	2 320,- 904,-
		<p>Subway</p> <p>Modell med ren design, glatt ytre og sete som det er enkelt å løfte av og sette på plass igjen. Dette klosettet er lett å holde rent for bedre hygiene.</p> <p>Klosett, hvitt Klosett, hvitt, med C+</p> <p>Sete med SC- og QR-fester Sete med QR-fester</p>	6090208 6090209 6025423 6025442	3 372,- 4 065,- 2 248,- 1 954,-
		<p>Subway Compact</p> <p>Som modellen ovenfor, men med ekstra lavt byggemål (480 mm). Passer bra på trange badedrom.</p> <p>Klosett, hvitt Klosett, hvitt, med C+</p> <p>Sete med SC- og QR-fester Sete med QR-fester</p>	6090211 6090215 6025424 6025442	3 597,- 4 289,- 2 464,- 1 954,-
		<p>Subway 2.0</p> <p>Med SupraFix – en monteringsløsning der hele klosettet monteres via hullet til setet. Enkel og rask montering, ingen synlige skruer. Modellen har ren design, glatt ytre og sete som det er enkelt å løfte av og sette på plass igjen. Dette klosettet er lett å holde rent for bedre hygiene.</p> <p>Klosett, hvitt Klosett, hvitt, med C+</p> <p>Sete med SC- og QR-fester</p>	6090218 6090302 6096519	3 373,- 4 065,- 1 679,-
		<p>Subway 2.0 Compact</p> <p>Som modellen ovenfor, men med ekstra kort byggemål (480 mm). Passer bra på trange badedrom.</p> <p>Klosett, hvitt Klosett, hvitt, med C+</p> <p>Sete med SC- og QR-fester Sete med QR-fester</p>	6023605 6023606 6025439 9M69 Q1 01	3 597,- 4 289,- 1 875,- 1 601,-

			NRF-nr	PRIS
		<p>Omnia Vita</p> <p>Høy modell. Med standard bolthøyde gir dette klosettet høyere sittehøyde. Kan også brukes hvis festet for klosettet kommer for lavt.</p> <p>Klosett, hvitt Klosett, hvitt, med C+</p> <p>Sete med rustfrie hengsler</p>	<p>6090268 669510R1</p> <p>6096514</p>	<p>3 714,- 4 406,-</p> <p>904,-</p>
		<p>Omnia Architectura</p> <p>Ekstra lang modell. Først og fremst tiltenkt sykehus og pleieinstitusjoner, der den gjør det enklere for personalet å assistere brukeren. Også velegnet i vanlige hjem, der byggestandardene noen ganger krever at baderommet er tilpasset for bevegelseshemmede.</p> <p>Klosett, hvitt Klosett, hvitt, med C+</p> <p>Sete med rustfrie fester Sete med SC- og QR-fester</p>	<p>56781001 567810R1</p> <p>6096512 6025416</p>	<p>4 629,- 5 321,-</p> <p>953,- 1 316,-</p>
		<p>O. novo</p> <p>Liten modell med lav sittehøyde (35 cm). Først og fremst tiltenkt offentlige miljøer, men fungerer selvfølgelig like bra hjemme, for den som har plass.</p> <p>Klosett, hvitt</p> <p>Sete med rustfrie fester</p>	<p>6090255 6096518</p>	<p>3 086,- 1 345,-</p>
		<p>Lifetime</p> <p>Med 3 cm bredere og 4 cm lengre underporselen enn normalt og med ergonomisk sete for økt sittekomfort.</p> <p>Klosett, hvitt Klosett, hvitt, med C+</p> <p>Sete med SC- og QR-fester</p>	<p>56721001 567210R1</p> <p>9M 02 S1 01</p>	<p>4 001,- 4 650,-</p> <p>2 553,-</p>

BIDÉER

- C+ som tillegg for enkel og miljøvennlig rengjøring.
- Modellene for veggmontering er belastningstestet 400 kg.

			NRF-nr	med C+ NRF-nr	PRIS	med C+ PRIS
		5598 Nautic bidé for veggmontering Ved montering mot svake vegger bør bidéen monteres på stativ. Uten blandebatteri Uten blandebatteri, med C+	602 86 11	6028612	3 956,-	4 823,-
		5599 Nautic bidé for gulvmontering Uten blandebatteri	602 86 13	6028614	3 441,-	4 308,-
		4100 ARTic bidé for gulvmontering Uten blandebatteri	602 86 04	6028607	4 488,-	5 324,-
		4130 Artic bidé for veggmontering Ved montering mot svake vegger bør bidéen monteres på stativ Uten blandebatteri	602 86 05	6028608	4 488,-	5 324,-

URINALER

For mer informasjon om urinaler i hjemmet, kontakt oss.

		NRF-nr	PRIS
		7G50 Urinal	
		med åpen vanntilkopling for montering med synlig rørdraging. Vannlås og tilkoplingsnippel bestilles separat.	
		6030004	2 969,-
		9327 00 Vannlås for vertikalt avløp	6028622
	9932 00 Tilkoplingsnippel for åpen vanntilkopling	6030037	240,-
			
		7G51 Urinal	
		med skjult vanntilkopling for montering med skjult rørdraging. Vannlås og tilkoplingsnippel bestilles separat.	
		6030005	2 969,-
		9326 00 Vannlås for horisontalt avløp	6028621
	9933 00 Tilkoplingsnippel for skjult vanntilkopling	6030038	403,-
			

HVILKEN SERVANT VELGER DU?

Vi bruker stadig mer tid på badet, og servanten er kanskje det stedet på badet som vi besøker flest ganger i løpet av en dag. Her pusser vi tennene, vasker hendene, drikker også videre. Derfor er det også viktig å ha en servant med en form som utnytter badets ofte begrensede flate så godt som mulig, og som kan tilby

praktiske avlastingsflater, være lettstelt og estetisk tiltalende. Gustavsberg har et stort sortiment av servanter for alle tenkelige behov og enhver smak. Her kan du gjøre deg kjent med tre av seriene våre, som finnes i en rekke ulike modeller og utførelser.



HØY KVALITET OG STORT SORTIMENT

Felles for Gustavsbergs servantmodeller er den gjennomgående høye kvaliteten på porselenet. En god servant skal være enkel å holde ren, se frisk ut og holde lenge. Samtidig er designet selvfølgelig viktig. Avhengig av hvordan baderommet ditt ser ut og hvilke estetiske preferanser du har, har vi et stort antall modeller og størrelser å ta utgangspunkt i. Uansett om du er ute etter et lite, stort, luksuriøst eller funksjonelt baderom har Gustavsbergs mange servantalternativer for deg.



En undermontert servant monteres under benkeplaten, som har et utskåret hull til servant og blandebatteri. Her er det viktig å velge en benkeplate som tåler vann.



PASSER PÅ ALLE BADEROM

Mange av Gustavsbergs servanter kan felles ned i tilhørende møbler, såkalte servantskap. Porselenets skjønnhet forsterkes i kontrasten mot møbelet. Baderomsserien Logic er spesielt utviklet for mindre baderom, der enkelte servanter kan plasseres i hjørnet. Nautic-serien er designet for å være ekstra funksjonell, og porselenets rene, nette linjer og avrundede kanter sparer plass og gjør det enklere å gjøre rent. Artic-seriens rette former er servantkunst på høyt nivå.



LOGIC SERVANT

I Logic-serien finner du de smarte modellene til det lille baderommet.



STILRENE DETALJER

Stilrene vannlåser, servantsøyler og halvsøyler forskjønner til og med de mest bortgjemte stedene på baderommet.



SERVANTER MED VANNLÅS

De svært små servantene har ikke plass til søyle eller underskap. Da kan en pen vannlås være løsningen. En pen vannlås passer selvfølgelig også til de større servantene våre, som fås med enten vegg- eller gulvtilkopling.

NAUTIC HALVSØYLE

Nautics stilrene halvsøyle i porselen skjuler trofast det veggtilkoblede avløpet og vannlåsen. Til gulvtilkoblet avløp velger du i stedet en søyle i porselen.



MANGE AV PRODUKTENE VÅRE KAN LEVERES MED OVERFLATEBEHANDLINGEN C+. DEN GIR PORSELEN EN SMUSSAVSTØTENDE OVERFLATE SOM HINDRER KALK OG SMUSS I Å FESTE SEG. C+ ER DESSUTEN MILJØVENNLIG, ETTERSOM DU KAN BRUKE MINDRE OG MILDERE RENGJØRINGSMIDLER.



DE FLESTE PRODUKTENE KAN DU INSTALLERE SELV. MEN NÅR DU SER DETTE SYMBOLET, ANBEFALER VI Å BRUKE EN KYNDIG FAGMANN. FOR EKSEMPEL EN VVS-INSTALLATØR, FLISLEGGER ELLER ELEKTRIKER.

KJEKT Å VITE

- Servantene våre produseres i tettsintret sanitærporselen, den mest hygieniske og holdbare typen baderomsporselen. Det gir en sterk og motstandsdyktig overflate. År etter år.
- Servantene våre produseres i henhold til de strengeste miljøkrav, som blant annet omfatter utvikling av materialer og funksjoner, produksjon, levering og transport.
- Produksjonen er kvalitetssikret i henhold til ISO 9000.
- I flere av seriene kan søyler eller halvsøyler som skjuler avløp og vannlås, velges som tilbehør. Søylene må alltid monteres samtidig med servanten for penest mulig installasjon.
- Skap for montering under servant gir praktisk oppbevaringsplass på badet uten å ta opp verdifull gulvplass.

VIKTIGE BEGREPER

På de neste sidene finner du forskjellige monteringsalternativer som kan trenge en nærmere forklaring:

For å montere en servant på konsoller, fester du først konsollene på veggen og monterer deretter servanten oppå slik at den hviler på konsollene. Du kan velge om du vil ha et mellomrom mellom servanten og veggen. Når du monterer med bolter, fester du servanten direkte på veggen, uten mellomrom. Sørg for at veggen er forsterket på en måte som egner seg for den typen montering du velger.

Hvis du skal montere servanten i en benkeplate, har du to monteringsalternativer å velge mellom. «For innbygging»: Servanten monteres ovenfra i en benkeplate med utskåret hull. «For undermontering»: Servanten monteres under en benkeplate med utskåret hull til servant og blandebatteri.

NAUTIC SERVANTER

- Rengjøringsvennlig og minimalistisk design i mange størrelser 40–70 cm
- Elliptisk bassengform med sjenerøse avlastingsflater
- Bolt- eller konsollmontering
- C+ overflatebehandling som tillegg for enkel og miljøvennlig rengjøring

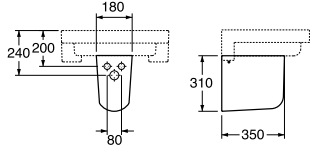

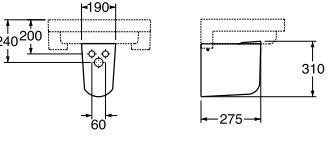

			NRF-nr	med C+ NRF-nr	PRIS	med C+ PRIS
		5540 Nautic for boltmontering, 400 x 275 mm Leveres med bolter. Uten blande batteri, med armaturhull til høyre Uten blande batteri, med armaturhull til venstre Uten armaturhull	602 02 01 602 02 03 602 02 05	602 02 02 602 02 04 602 02 06	1 088,- 1 088,- 1 088,-	1 925,- 1 925,- 1 925,-
		5550 Nautic for bolt-/konsollmontering*, 500 x 380 mm Uten blande batteri Uten armaturhull Uten blande batteri, uten overløpshull** Uten armaturhull, uten overløpshull** * Anbefalt konsollengde 195 eller 260 mm. ** Montering med silventil anbefales. ***Kontakt din lokale rørlegger for prisinformasjon	602 02 07 602 02 09 602 02 12 602 02 14	602 02 08 602 02 11 602 02 13 602 02 15	*** 1 033,- 1 033,- 1 033,-	1 558,- 1 869,- 1 869,- 1 869,-
		5556 Nautic for bolt-/konsollmontering*, 560 x 430 mm Uten blande batteri Uten armaturhull Uten blande batteri, uten overløpshull** Uten armaturhull, uten overløpshull** * Anbefalt konsollengde 260 mm. ** Montering med silventil anbefales. ***Kontakt din lokale rørlegger for prisinformasjon	602 02 16 602 02 18 602 02 21 602 02 23	602 02 17 602 02 19 602 02 22 602 02 24	*** 885,- 885,- 885,-	1 491,- 1 723,- 1 723,- 1 723,-
		5560 Nautic for bolt-/konsollmontering*, 600 x 460 mm Uten blande batteri Uten armaturhull Uten blande batteri, uten overløpshull** Uten armaturhull, uten overløpshull** * Anbefalt konsollengde 260 mm. ** Montering med silventil anbefales.	602 02 25 602 02 27 602 02 29 602 02 32	602 02 26 602 02 28 602 02 31 602 02 33	885,- 885,- 885,- 885,-	1 723,- 1 723,- 1 723,- 1 723,-
		5565 Nautic for bolt-/konsollmontering*, 650 x 500 mm Uten blande batteri Uten armaturhull Uten blande batteri, uten overløpshull** Uten armaturhull, uten overløpshull** * Anbefalt konsollengde 260 mm. ** Montering med silventil anbefales.	602 02 34 602 02 36 602 02 38 602 02 41	602 02 35 602 02 37 602 02 39 602 02 42	1 966,- 1 966,- 1 966,- 1 966,-	2 804,- 2 804,- 2 804,- 2 804,-
		5570 Nautic for bolt-/konsollmontering*, 700 x 500 mm Uten blande batteri Uten blande batteri, uten overløpshull** Uten armaturhull, uten overløpshull** * Anbefalt konsollengde 260 mm. ** Montering med silventil anbefales.	602 02 43 602 02 45 602 02 47	602 02 44 602 02 46 602 02 48	2 200,- 2 200,- 2 200,-	3 036,- 3 036,- 3 036,-

		NRF-nr	med C+ NRF-nr	PRIS	med C+ PRIS
		2920 søyle i porselen Servanten må monteres nøyaktig i henhold til søylens høyde. Til servant 5550, 5556, 5560, 5565 og 5570	602 07 03	2 061,-	
		2930 halvsøyle i porselen Til servant 5556, 5560, 5565 og 5570 Merk! Kan ikke kombineres med servantbatteri med hånddusj.	602 11 27	1 993,-	
		5295 halvsøyle i porselen Til servant 5550 Merk! Kan ikke kombineres med servantbatteri med hånddusj.	602 07 11	1 993,-	

ARTIC SERVANTER

- Design med rette linjer og rette vinkler
- Bolt- eller konsollmontering
- Skjulte konsoller gir pen montasje
- C+ overflatebehandling som tillegg for enkel og miljøvennlig rengjøring

			NRF-nr	med C+ NRF-nr	PRIS	med C+ PRIS
		4450 Artic for bolt-/konsollmontering Uten blande batteri	6020113	6020054	1 653,-	2 490,-
		4550 Artic for bolt-/konsollmontering Uten blande batteri	6020111	6020055	1 671,-	2 508,-
		4600 Artic for bolt-/konsollmontering Uten blande batteri	6020115	6020056	1 791,-	2 628,-
		4650 Artic for bolt-/konsollmontering Uten blande batteri	6020114	6020057	2 243,-	3 079,-
		4920 Artic søyle i porselen Servanten må monteres nøyaktig i forhold til søylens høyde. Til servant 4550, 4600 og 4650	6020702		1 295,-	

			NRF-nr	med C+ NRF-nr	PRIS	med C+ PRIS
		<p>4930 Artic halvøyale i porselen</p> <p>Til servant 4550, 4600 og 4650</p> <p>Merk! Kan ikke kombineres med servantbatteri med hånddusj.</p>	602 11 26		1 671,-	
		<p>4931 Artic halvøyale i porselen</p> <p>Til servant 4450</p> <p>Merk! Kan ikke kombineres med servantbatteri med hånddusj.</p>	602 11 28		1 671,-	

SERVANT LOGIC

- Flere modeller i spesialdesign for små rom
- Bolt- eller konsollmontering
- C+ som overflatebehandling som tillegg for enkel og miljøvennlig rengjøring

			NRF-nr	med C+ NRF-nr	PRIS	med C+ PRIS
		5393 Logic for boltmontering Uten blande batteri, med armaturhull til høyre Uten blande batteri, med armaturhull til venstre	602 01 32 602 01 34	602 01 33 602 01 35	998,- 998,-	1 835,- 1 835,-
		5197 Logic for bolt-/konsollmontering* Uten blande batteri, med armaturhull til høyre Uten blande batteri, med armaturhull til venstre * Anbefalt konsollengde 195 mm.	602 01 25 602 01 27	602 01 26 602 01 28	998,- 998,-	1 835,- 1 835,-
		5198 Logic for boltmontering Først og fremst ment for hjørnemontering, men kan også utmerket plasseres fritt på vegg. Kun med basseng til høyre.	602 01 29	602 01 31	1 150,-	1 988,-
		5193 Logic for bolt-/konsollmontering* Uten blande batteri * Anbefalt konsollengde 260 mm.	602 01 21	602 01 22	864,-	1 700,-
		5194 Logic for bolt-/konsollmontering* Uten blande batteri * Anbefalt konsollengde 260 mm.	602 01 23	602 01 24	940,-	1 778,-

		NRF-nr	med C+ NRF-nr	PRIS	med C+ PRIS
		2920 Søyle i porselen Servanten må monteres nøyaktig i henhold til søylens høyde. Til servant 5193 og 5194	602 07 03	2 061,-	
		2930 Halvsøyle i porselen Til servant 5193 og 5194 OBS! Kan ikke kombineres med servantbatteri med håndduşj.	602 11 27	1 993,-	
		5295 Logic halvsøyle i porselen Til servant 5198 OBS! Kan ikke kombineres med servantbatteri med håndduşj.	602 07 11	1 993,-	

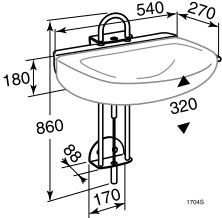

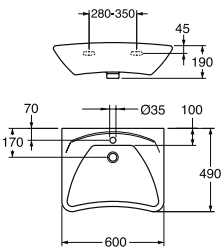

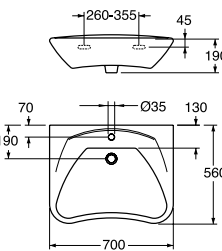

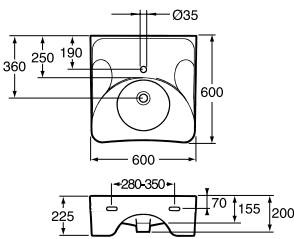

SERVANTER – KOMPLETTERENDE MODELLER

Modeller som ikke tilhører noen av produktseriene våre, men som kan komplettere alle serier

			NRF-nr	med C+ NRF-nr	PRIS	med C+ PRIS
		860-2 for bolt/konsollmontering Uten blandebatteri med rørkonsoller*, 280 mm *Ved montering på konsoller skal våre spesialkonsoller benyttes, servanten er ikke egnet for montering på standardkonsoller.	6020088		3 855,-	
		860-3 for bolt/konsollmontering Uten blandebatteri, uten overløpshull*, med rørkonsoller**, 240 mm * Montering med silventil anbefales. ** Ved montering på konsoller skal våre spesialkonsoller benyttes. Servanten er ikke egnet for montering på standardkonsoller.	6020089		3 341,-	
		940 søyle til 860-2 Servanten må monteres nøyaktig i forhold til søylens høyde. For servant 860-2	6020706		2 415,-	
		7327 98 hjørneservant for boltmontering Uten blandebatteri	6020027		2 143,-	

HJELPEMIDLER SERVANT

Flere produkter for spesielle behov finner du på www.gustavsberg.no

			NRF-nr	PRIS	
		<p>1704 gasshydraulisk servantløfter* Passer til vår servantløfter 1704.</p> <p>Høydejustering 320 mm</p> <p>* Servant, blandebatteri og slange inngår ikke.</p> 	602 67 55	11 155,-	
		<p>7119 Servant for boltmontering Passer til vår servantløfter 1704. Kan også monteres direkte på veggen med bolter. Ekstra grunt basseng for rullestolbrukere. Uten blandebatteri.</p> <p>711963 med armaturhull, med overløp</p>	602 00 92	3 800,-	
		<p>7119 99 Servant for boltmontering Passer til våre servantløftere. Kan også monteres direkte på veggen med bolter. Ekstra grunt basseng for rullestolbrukere. Uten blandebatteri.</p> <p>711999 med armaturhull, med overløp</p>	602 00 28	4 733,-	
		<p>740 Servant for boltmontering Velegnet for handikaptilpassede boliger. Ekstra grunt basseng tilpasset rullestolbrukere. Uten blandebatteri.</p> <p>Med armaturhull, med overløp</p>	602 00 44	4 939,-	

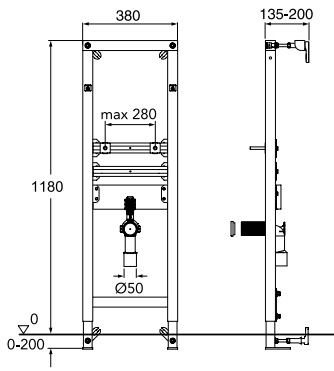


VANNLÅS TIL SERVANT

- Kan justeres i høyden og dybden
- Samtlige deler er i forkrommet metall
- Passer til alle servanter i sortimentet vårt

		NRF-nr	PRIS
		<p>3880 Vannlås for veggtilkøpling Består av en vannlås samt rør og hette for tilkobling mot vegg.</p> <p>Vannlås for veggtilkøpling.</p>	<p>602 19 05</p> <p>1 015,-</p>
		<p>3880 Vannlås for gulvtilkøpling med L-rør Består av en vannlås samt L-rør og hette for tilkobling i gulv. Vannlåsen er spesielt egnet når avløpshullet er plassert nær vegg.</p> <p>Vannlås for gulvtilkøpling</p>	<p>602 19 07</p> <p>1 225,-</p>

TRIOMONT MONTERINGSSTATIV FOR SERVANT

- Pen installasjon, med et minimum av synlige rør
- Passer til alle servanter med boltavstand opp til 280 mm
- Belastningstestet stålramme, 175 kg

		NRF-nr	PRIS
		Triomont XS monteringsstativ for servant. Høy modell for montering mot rett vegg eller i hjørne.	
		Vekt: 11 kg inkl. emballasje Triomont XS monteringsstativ for servant	
		602 56 61	2 146,-
		602 59 28	234,-
		602 59 27	234,-
		Tilbehør: Hjørnefester for montering i hjørne Ekstra veggfeste (i tilfelle det medfølgende nedre festet ikke kan brukes)	
			

Triomont monteringsstativ for servant leveres med:

- Monteringsstativ.
- Gjengestang M12 for montering av servant.
- Fire veggfester.
- Skruer og plugg til montering.
- Avløpsvinkel med gumminippel Ø 32 mm.
- Monteringsanvisning.

Kompletter alltid med:

- Servant.
- Servantbatteri.
- Vannlås til vegg.

Du finner hele sortimentet vårt av servanter, blandebatterier og vannlåser på www.gustavsberg.no, der du kan se nærmere på produktene eller bestille brosjyrer over hele produktsortimentet vårt.

HVORDAN MØBLERER DU BADEROMMET DITT?

Baderommet har en tendens til å flyte over av ting og tang. Håndklær, sjampoflasker, hårbørster, morgenkåper, sminkesaker, toalett-papir, tannkremtuber og medisiner – alt skal være tilgjengelig på begrenset plass. En effektiv måte å motarbeide kaoset

på, er å sørge for at du har nok oppbevaringsplass. Gustavsbergs baderommøbler gir deg fleksibel og funksjonell oppbevaring i en elegant utførelse.



LOGIC BADEROMSMØBLER
Woody Grey

FLEKSIBLE OG ELEGANTE BADEROMSMØBLER

Med et servantskap, et høyskap og et frontbelyst speilskap er det lett å finne plass til baderomsartiklene. Logic-møblenes fleksible design gjør at de passer godt på både små og store baderom, ettersom både servanter og høyskap med fordel kan fordobles. Alle Logic-møblene har hvite skapstammer, mens dørene og skuffefrontene fås i flere farger og utførelser.



LOGIC SERVANTSKAP
Perfect White



LOGIC SERVANTSKAP
Moody Blue



LOGIC SERVANTSKAP
Sinful Black



LOGIC SERVANTSKAP
Crazy Orange



LOGIC SERVANTSKAP
Classy White



EKSKLUSIVT OG LUKSURIØST

Årets møbelnyhet er de smarte og elegante møblene i Artic-serien, som dører med soft-close funksjon, smarte flyttbare modulrom og gjennomtenkte speilskap gjør oppholdet på baderommet til en mye mer behagelig opplevelse. Servantskap, høyskap og veggskap fås i fargene Black Oak, Natural Oak og Matte White. Våre Artic baderomsmøbler gir baderommet en luksuriøs og eksklusiv atmosfære.



SMART OG SMAKFULLT

Vakkert porselen fra Gustavsberg nedfelt i et mørkt servantskap er ikke bare vakkert for øyet. Kombinasjonen gir også sjenerøse avlastningsflater og smart oppbevaring.



AKUSTIKKEN PÅ ET BADEROM KAN FØRE TIL AT PLUTSELIGE, HØYE LYDER OPPELVES SOM SÆRLIG FORSTYRRENDE. MED SOFT CLOSE LUKKES SKAPDØRER OG SKUFFER MYKT OG LYDLØST.










DE FLESTE PRODUKTENE KAN DU INSTALLERE SELV. MEN NÅR DU SER DETTE SYMBOLET, ANBEFALER VI Å BRUKE EN KYNDIG FAGMANN, FOR EKSEMPEL EN VVS-INSTALLATØR, FLISLEGGER ELLER ELEKTRIKER.

KJEKT Å VITE

- Du kan kombinere møbler og baderomsporselen akkurat slik du vil, men husk at servanter og servantskap alltid er tilpasset hverandre. Kontroller at målene stemmer overens når du velger.
- Du kan velge mellom dører og skuffer til underskapet. Skuffer gir bedre oversikt over innholdet.
- Flere av våre speil og speilskap har innebygd belysning. Få alltid en elektriker til å installere dem.
- Pass på at du har god skjerming mellom baderomsmøblene og dusjen. Møblene tåler fuktig baderomsmiljø, men ikke regelmessig vannsprut.

HVILKEN SERVANT PASSER TIL HVILKET SKAP? HER FINNER DU SVARENE.

SERVANTER	SKAP	SERVANTSKAP						
		NAUTIC			ARTIC			
		Fås i fargene: hvit høyglans, matt grå eller hvit melamin			Fås i fargene: Black Oak, Natural Oak eller Matte White			
		A903 600 x 475 mm	A904 900 x 475 mm	A905 1200 x 475 mm	4860 600 x 460 mm	4875 750 x 460 mm	48100 1000 x 460 mm	48150 1500 x 460 mm
HELDEKKENDE SERVANTER								
Nautic 5562	•							
Nautic 5592		•						
Nautic 5512			•					
Logic 5169								
Logic 5171								
Logic 5188								
Artic 4551	•	•	•	•	•	•	• 2 st	
Artic 4601	Disse to servantene er begge i en større modell som ikke passer i servantskapene våre. De er beregnet på store miljøer der kunden selv velger benkeplate eller et annet møbel enn dem som er vist ovenfor.							
Artic 4651								
NEDFELLINGS- SERVANTER	Kompletter med topplate. Kontroller monteringsanvisningen grundig før hullboring.							
5545	•	•	•					
5555	•	•	•					
6147 98	Disse to servantene er begge i en større modell som ikke passer i servantskapene våre. De er beregnet på store miljøer der kunden selv velger benkeplate eller et annet møbel enn dem som er vist ovenfor.							
7127 99								

Du finner artikkelnumre, måleskisser og priser på disse produktene på side 102.

HÅNDTAK

Alle håndtak passer til alle skap (bortsett fra Nautic, som ikke har håndtak, men dekorlist). På de følgende produktsidene har vi valgt de håndtakene vi synes passer best til hvert enkelt skap, men du kan gjerne mikse og matche etter eget hode og smak. Her ser du alle de håndtakene du kan velge mellom. Avstanden mellom skruehullene på håndtaket er angitt emd c-c.



Modell A, c-c 220 mm,
Classy Chrome



Modell B, c-c 32 mm,
Classy Chrome



Modell C, c-c 200 mm,
Classy Chrome



Modell D, c-c 64 mm,
Classy Chrome

DEKORLIST

Nautic baderomsmøbler har ikke håndtak. I stedet leveres de alltid med hvite dekorlister. Hvis du vil bytte til fargede lister, kan du velge mellom disse tre.

MERK: Bestill alltid 2 stk. til hvert skap.









Lengde 600 mm
Til Nautic A903
Rød, sort eller aluminium



Lengde 900 mm
Til Nautic A904
Rød, sort eller aluminium



Lengde 1200 mm
Til Nautic A905
Rød, sort eller aluminium

SERVANTER	SKAP	SERVANTSKAP					
		LOGIC			LOGIC		
		Fås i fargene: Sinful Black, Perfect White, Crazy Orange og Moody Blue. MERK: Skapstammen er alltid hvit.			Fås i fargene: Woody Grey og Classy White. MERK: Skapstammen er alltid hvit.		
		1860 600 x 411 mm	1890 900 x 411 mm	1812+1860 1200 x 411 mm	1862 600 x 411 mm	1892 900 x 411 mm	1822 1200 x 411 mm
HELDEKKENDE SERVANTER							
Nautic 5562							
Nautic 5592							
Nautic 5512							
Logic 5169	•			•			
Logic 5171		•			•		
Logic 5188			•			•	
Artic 4551							
Artic 4601	Disse to servantene er begge i en større modell som ikke passer i servantskapene våre. De er beregnet på store miljøer der kunden selv velger benkeplate eller et annet møbel enn dem som er vist ovenfor.						
Artic 4651							
NEDFELLINGS- SERVANTER	Kompletter med topplate. Kontroller monteringsanvisningen grundig før hullboring.						
5545	•	•	•	•	•	•	
5555							
6147 98	Disse to servantene er begge i en større modell som ikke passer i servantskapene våre. De er beregnet på store miljøer der kunden selv velger benkeplate eller et annet møbel enn dem som er vist ovenfor.						
7127 99							



Modell E96, c-c 96 mm,
Classy Chrome



Modell E128, c-c 128 mm,
Classy Chrome



Modell E160, c-c 160 mm,
Classy Chrome



Modell F, c-c 128 mm,
Classy Chrome
eller Anthracite



Modell F, c-c 192 mm,
Classy Chrome eller
Anthracite



Modell F, c-c 320 mm,
Classy Chrome eller
Anthracite



Modell G, c-c 192 mm,
Classy Chrome
eller Anthracite

BADEROMSMØBLER MED MØBELSERVANT NAUTIC

- Samme farge på skapstamme, dører og skuffer.
- Utbyttable dekorlister i fire farger, hvit høyglans leveres alltid som standard.
- Dekorlistefargen (rød, sort, aluminium) matcher fargen på Coloric-batteriet.
- Dører og skuffer med Soft Close for myklukking.
- Skuffinnsats som ekstrautstyr til servantskapene.
- Servant med elliptisk form og sjenerøse avlastningsflater.
- Eventuell elektrisk installasjon i badetrom skal alltid utføres av autorisert elektriker.

HVITE SKAP MED DEKORLISTER



GRÅ SKAP MED DEKORLISTER

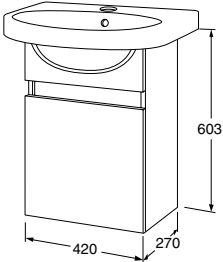

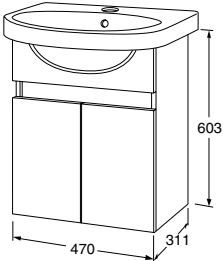

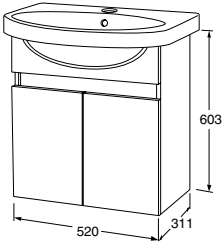



			NRF-nr	PRIS
		5562 Nautic heldekkende servant, 620 x 500 mm Uten blandebatteri Uten blandebatteri, uten overløpshull Finnes også med Ceramic +	6020258 6020261	2 386,- 2 386,-
		A903 servantskap med to skuffer Hvit høyglans Matt grå Hvit melamin	7031376 7031375 7031374	4 283,- 3 580,- 3 580,-
		A672 60 Dekorlist* for fargebytte Aluminium Sort Rød	7031329 7031332 7031333	710,- 710,- 710,-
		TILBEHØR Skuffeinnsats	7031365	351,-
		A666 Topplate** 602 mm til servantskap A903 Matt grå Hvit melamin	7031297 7031296	1 390,- 1 249,-
		*) MERK! Bestill 2 stk. til hvert skap. **) For skap uten servanter se www.gustavsberg.no		
		5592 Nautic heldekkende servant, 920 x 500 mm Uten blandebatteri Uten blandebatteri, uten overløpshull Finnes også med Ceramic +	6020265 6020267	3 434,- 3 434,-
		A904 Servantskap Hvit høyglans Matt grå Hvit melamin	7031379 7031378 7031377	4 997,- 4 104,- 4 104,-
		A672 90 Dekorlist* for fargebytte Aluminium Sort Rød	7031335 7031337 7031338	738,- 738,- 738,-
		TILBEHØR Skuffeinnsats	7031366	418,-
		A665 Topplate** 902 mm til servantskap A904 Leveres med to konsoller for ekstra stabilitet. Matt grå Hvit melamin	7031301 7031299	2 129,- 1 930,-
		*) MERK! Bestill 2 stk. til hvert skap. **) For skap uten servanter se www.gustavsberg.no		
		5512 Nautic heldekkende servant, 1220 x 500 mm Uten blandebatteri Uten blandebatteri, uten overløpshull Finnes også med Ceramic +	6020272 6020274	4 358,- 4 358,-
		A905 servantskap Hvit høyglans Matt grå Hvit melamin	7031383 7031382 7031381	5 710,- 4 301,- 4 301,-
		A672 12 Dekorlist* for fargebytte Aluminium Sort Rød	7031341 7031343 7031344	851,- 851,- 851,-
		TILBEHØR Skuffeinnsats	7031367	461,-
		A664 Topplate** 1202 mm til servantskap A905 Leveres med to konsoller for ekstra stabilitet. Matt grå Hvit melamin	7031304 7031303	2 441,- 2 214,-
		*) MERK! Bestill 2 stk. til hvert skap. **) For skap uten servanter se www.gustavsberg.no		

			NRF-nr	PRIS
		A671 Veggskap med venstrehengslet dør, to glasshyller Hvit høyglans (skapstamme i hvit melamin) Matt grå Hvit melamin	7031287 7031389 7031288	2 698,- 2 554,- 2 270,-
		A672 Veggskap med høyrehengslet dør, to glasshyller Hvit høyglans Matt grå Hvit melamin	7031292 7031391 7031293	2 698,- 2 554,- 2 270,-
		A672 40 Dekorlist for fargebytte Aluminium Sort Rød	7031307 7031309 7031311	624,- 624,- 624,-
		A673 Høyskap med én skuff og venstrehengslede dører samt tre glasshyller Hvit høyglans (skapstamme i hvit melamin) Matt grå Hvit melamin	7031278 7031387 7031279	5 819,- 5 676,- 5 075,-
		A674 Høyskap med én skuff og høyrehengslede dører samt tre glasshyller Hvit høyglans Matt grå Hvit melamin	7031283 7031388 7031284	5 819,- 5 676,- 5 075,-
		A672 40 Dekorlist * for fargebytte Aluminium Sort Rød * MERK! Bestill 3 stk. til hvert skap.	7031307 7031309 7031311	624,- 624,- 624,-
		A402 60 Speilskap med to dører og belysning Speil også på innsiden av dørene. Strømbryter og 230 V stikkontakt inne i skapet. Leveres med fire glasshyller. For fast montering på vegg. Den elektriske installasjonen skal utføres av autorisert elektriker. Leveres med alt monteringsmaterieill. Kapslingsklasse IP44. For montering i sone 2 på badet. Med to lysrør à 13 W.	7031393 7031392	6 175,- 6 175,-
		A402 90 Speilskap med to dører og belysning Speil også på innsiden av dørene. Strømbryter og 230 V stikkontakt inne i skapet. Leveres med fire glasshyller. For fast montering på vegg. Den elektriske installasjonen skal utføres av autorisert elektriker. Leveres med alt monteringsmaterieill. Kapslingsklasse IP44. For montering i sone 2 på badet. Med to lysrør à 14 W.	7031395 7031394	6 963,- 6 963,-

BADEROMSMØBLER MED SERVANT NAUTIC

- Skapstamme og dører i hvit melamin.
- Dører med Soft Close for myklukking.
- Skap med ett fast hylle.
- Servant med elliptisk form og sjenerøse avlastningsflater.

			NRF-nr	PRIS
		<p>Servant 5550 for bolt/konsollmontering, 500x380 mm Bolt/konsollmontering Bolt/konsollmontering, C+ Uten armaturhull Uten overløpshull Uten armaturhull og overløpshull</p> <p>*Kontakt din lokale rørlegger for prisinformasjon</p> <p>A900 sevantskap med venstrehengslet dør i hvit melamin, med fast hvit dekorlist</p>	<p>6020207 * 6020208 1869,- 6020209 1033,- 6020212 1033,- 6020214 1869,-</p> <p>7031371 1650,-</p>	
		<p>Servant 5556 for bolt/konsollmontering, 560x430 mm Bolt/konsollmontering Bolt/konsollmontering, C+ Uten armaturhull Uten overløpshull Uten armaturhull og overløpshull</p> <p>*Kontakt din forhandler for prisinformasjon</p> <p>A901 servantskap i hvit melamin, med fast hvit dekorlist</p>	<p>6020216 * 6020217 1491,- 6020218 885,- 6020221 885,- 6020223 885,-</p> <p>7031372 1775,-</p>	
		<p>Servant 5560 for bolt/konsollmontering, 600x460 mm Bolt/konsollmontering Bolt/konsollmontering, C+ Uten armaturhull Uten armaturhull C+ Uten overløpshull Utenoverløpshull, C+ Uten armaturhull og overløpshull Uten armaturhull og overløpshull, +</p> <p>A902 servantskap i hvit melamin med fast hvit dekorlist</p>	<p>6020225 885,- 6020226 1723,- 6020227 885,- 6020228 1723,- 6020229 885,- 6020231 1723,- 6020232 885,- 6020233 1723,-</p> <p>7031373 1850,-</p>	

BADEROMSMØBLER MED MØBELSERVANT ARTIC – LEVERINGSKLART FRA SOMMEREN 2013

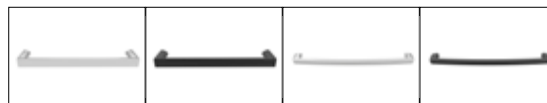
- Samma farge på skapstamme, dører og skuffer.
- Dører og skuffer med Soft Close for myklukking.
- Flere håndtak som ekstrautstyr.
- Skuffeinnsats som tilvalg.
- Servantskap med sjenerøse avlastningsflater.
- Hel toppplate medfølger. Kan brukes som topp på sideskap uten servant.
- Montøren lager hull til servant.
- Plassbesparende kommodevannlås, leveres med servantskapet.
- Speilskap uten håndtak med gråtonet nederkant – ingen fingermerker.
- Speilskap med flyttbare glasshyller og LED-belysning over og under skapet.
- Eventuell elektrisk installasjon i badetrom skal alltid utføres av autorisert elektriker.

TRE OVERFLATEMATERIALER



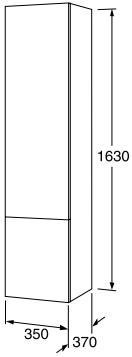


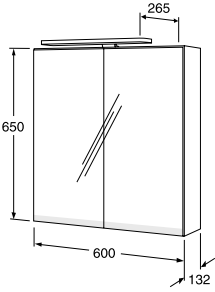



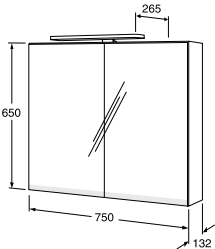



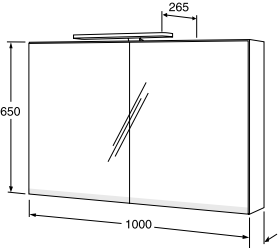



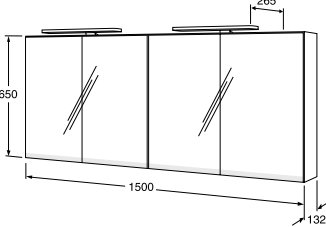



Black Oak Natural Oak Matte White

FLERE HÅNDTAK



F Classy Chrome F Anthracite G Classy Chrome G Anthracite

			NRF-nr	PRIS
		4860 Servantskap med hel topplate Black Oak Natural Oak Matte White Artic nedfellings servant 4551 med C+ TILBEHØR Skuffeinnsats Består av ett sett à fire bokser i hvitlakkert MDF. Bestill ønsket antall. Håndtak se side 105	GB714860BO00BO 7 650,- GB714860NO00NO 7 470,- GB714860DH00DH 5 975,- 6020112 1 963,- 6020058 2 800,- GBBOX4 456,-	
		4875 Servantskap med hel topplate Black Oak Natural Oak Matte White Artic nedfellings servant 4551 med C+ TILBEHØR Skuffeinnsats Består av ett sett à fire bokser i hvitlakkert MDF. Bestill ønsket antall. Håndtak se side 105	GB714875BO00BO 9 360,- GB714875NO00NO 9 180,- GB714875DH00DH 6 960,- 6020112 1 963,- 6020058 2 800,- GBBOX4 456,-	
		48100 Servantskap med hel topplate Black Oak Natural Oak Matte White Artic nedfellings servant 4551 med C+ TILBEHØR Skuffeinnsats Består av ett sett à fire bokser i hvitlakkert MDF. Bestill ønsket antall. Håndtak se side 105	GB714810BO00BO 10 530,- GB714810NO00NO 10 260,- GB714810DH00DH 7 925,- 6020112 1 963,- 6020058 2 800,- GBBOX4 456,-	
		48150 Servantskap med hel topplate Black Oak Natural Oak Matte White Artic nedfellings servant 4551 med C+ TILBEHØR Skuffeinnsats Består av ett sett à fire bokser i hvitlakkert MDF. Bestill ønsket antall. Håndtak se side 105	GB714815BO00BO 18 360,- GB714815NO00NO 17 460,- GB714815DH00DH 13 749,- 6020112 1 963,- 6020058 2 800,- GBBOX4 456,-	

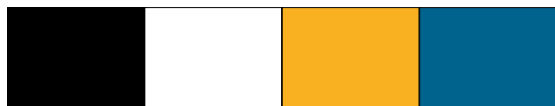
		<p>4870 Høyskap Vendbart for høyre- eller venstremonterte dører. En fast og tre flyttbare hylleplater i tre. Black Oak Natural Oak Matte White</p> <p>TILBEHØR Skuffinnsats Består av ett sett å fire skuffer i hvitlakkert MDF. Bestill ønsket antall.</p> <p>Håndtak se side 105</p> 	<p>GB714870BO00BO GB714870NO00NO GB714870DH00DH</p> <p>GBBOX4</p>	<p>6 452,- 6 072,- 4 932,-</p> <p>456,-</p>
		<p>4888 60 Speilskap med to dører og LED-belysning over og under skapet Speil også på innsiden av dørene. 230 V stikkontakt inne i skapet. Leveres med to flyttbare glasshyller. For fast montering på vegg. Den elektriske installasjonen skal utføres av autorisert elektriker. Leveres med alt monteringsmateriell. Kapslingsklasse IP44. For montering i sone 2 på badet. LED-belysning.</p> <p>Black Oak Natural Oak Matte White</p>  	<p>GB71488860BO GB71488860NO GB71488860DH</p>	<p>5 396,- 5 168,- 4 940,-</p>
		<p>4888 75 Speilskap med to dører og LED-belysning over og under skapet Speil også på innsiden av dørene. 230 V stikkontakt inne i skapet. Leveres med to flyttbare glasshyller. For fast montering på vegg. Den elektriske installasjonen skal utføres av autorisert elektriker. Leveres med alt monteringsmateriell. Kapslingsklasse IP44. For montering i sone 2 på badet. LED-belysning.</p> <p>Black Oak Natural Oak Matte White</p>  	<p>GB71488875BO GB71488875NO GB71488875DH</p>	<p>6 004,- 5 700,- 5 244,-</p>
		<p>4888 10 Speilskap med to dører og LED-belysning over og under skapet Speil også på innsiden av dørene. 230 V stikkontakt inne i skapet. Leveres med to flyttbare glasshyller. For fast montering på vegg. Den elektriske installasjonen skal utføres av autorisert elektriker. Leveres med alt monteringsmateriell. Kapslingsklasse IP44. For montering i sone 2 på badet. LED-belysning.</p> <p>Black Oak Natural Oak Matte White</p>  	<p>GB71488810BO GB71488810NO GB71488810DH</p>	<p>6 764,- 6 460,- 5 852,-</p>
		<p>4888 15 Speilskap med fire dører og LED-belysning over og under skapet Speil også på innsiden av dørene. 230 V stikkontakt inne i skapet. Leveres med fire flyttbare glasshyller. For fast montering på vegg. Den elektriske installasjonen skal utføres av autorisert elektriker. Leveres med alt monteringsmateriell. Kapslingsklasse IP44. For montering i sone 2 på badet. LED-belysning.</p> <p>Black Oak Natural Oak Matte White</p>  	<p>GB71488815BO GB71488815NO GB71488815DH</p>	<p>10 184,- 9 804,- 9 500,-</p>

		<p>4880 60 Speil med belysning / 4880 60 Speil uten belysning For fast montering på vegg. Den elektriske installasjonen skal utføres av autorisert elektriker. Leveres med alt monteringsmateriell. Kapslingsklasse IP44. For montering i sone 2 på badet. LED-belysning.</p> <p>4880 60 Speil med belysning 4880 60 Speil uten belysning</p> <p>TILBEHØR</p> <p>Hylleholdere (bestill 2 stk. til hver hylle) Classy Chrome</p> <p>Glasshylle, 600 mm</p>	<p>GB7148806000 2 276,- GB7148806000U 1 140,-</p> <p>GB714890C 190,- GB7148906000 342,-</p>	
		<p>4880 75 Speil med belysning / 4880 75 Speil uten belysning For fast montering på vegg. Den elektriske installasjonen skal utføres av autorisert elektriker. Leveres med alt monteringsmateriell. Kapslingsklasse IP44. For montering i sone 2 på badet. LED-belysning.</p> <p>4880 75 Speil med belysning 4880 75 Speil uten belysning</p> <p>TILBEHØR</p> <p>Hylleholdere (bestill 2 stk. til hver hylle) Classy Chrome</p> <p>Glasshylle, 750 mm</p>	<p>GB7148807500 2 428,- GB7148807500U 1 330,-</p> <p>GB714890C 190,- GB7148907500 372,-</p>	
		<p>4880 100 Speil med belysning / 4880 100 Speil uten belysning For fast montering på vegg. Den elektriske installasjonen skal utføres av autorisert elektriker. Leveres med alt monteringsmateriell. Kapslingsklasse IP44. For montering i sone 2 på badet. LED-belysning.</p> <p>4880 100 Speil med belysning 4880 100 Speil uten belysning</p> <p>TILBEHØR</p> <p>Hylleholdere (bestill to stk. til hver hylle) Classy Chrome</p> <p>Glasshylle, 1000 mm</p>	<p>GB7148801000 2 808,- GB7148801000U 1 516,-</p> <p>GB714890C 190,- GB7148901000 418,-</p>	
		<p>4880 150 Speil med belysning / 4880 150 Speil uten belysning For fast montering på vegg. Den elektriske installasjonen skal utføres av autorisert elektriker. Leveres med alt monteringsmateriell. Kapslingsklasse IP44. For montering i sone 2 på badet. LED-belysning.</p> <p>4880 150 Speil med belysning 4880 150 Speil uten belysning</p> <p>TILBEHØR</p> <p>Hylleholdere (bestill 3 stk. til hver hylle) Classy Chrome</p> <p>Glasshylle, 1500 mm</p>	<p>GB7148801500 3 762,- GB7148801500U 2 652,-</p> <p>GB714890C 190,- GB7148901500 570,-</p>	
	<p>Modell F</p> <p>Modell F, c-c 128 mm, Classy Chrome Modell F, c-c 192 mm, Classy Chrome Modell F, c-c 320 mm, Classy Chrome</p> <p>Modell F, c-c 128 mm, Anthracite Modell F, c-c 192 mm, Anthracite Modell F, c-c 320 mm, Anthracite</p> <p>Modell G</p> <p>Modell G, c-c 192 mm, Classy Chrome</p> <p>Modell G, c-c 192 mm, Anthracite</p>	<p>Håndtak Passer til alle skap</p> <p>Modell F, c-c 128 mm, Classy Chrome Modell F, c-c 192 mm, Classy Chrome Modell F, c-c 320 mm, Classy Chrome</p> <p>Modell F, c-c 128 mm, Anthracite Modell F, c-c 192 mm, Anthracite Modell F, c-c 320 mm, Anthracite</p> <p>Modell G, c-c 192 mm, Classy Chrome Modell G, c-c 192 mm, Anthracite</p>	<p>GB7148C128E 72,- GB7148C192E 99,- GB7148C320E 129,-</p> <p>GB7148A128F 72,- GB7148A192F 99,- GB7148A320F 129,-</p> <p>GB7148C192G 129,- GB7148A192G 129,-</p>	

BADEROMSMØBLER LOGIC

- Grunne mål i dybden for steder med lite plass.
- Fire farger på skuffer og dører, hvite skap stammer.
- Utskiftbare dører og skufffronter som står til fargen på badekarfronter og Logic-batterier.
- Vannlås som tar lite plass i skapet, leveres med servantskapet.
- En stor skuff og ett fast hylleplan i servantskapet.
- Topplate som alternativ til servant.
- Dører og skuffer med Soft Close for myklukking.
- Flere håndtak som ekstrautstyr.
- Forkrommede støtteben som ekstrautstyr.

FIRE OVERFLATEMATERIALER



Sinful Black Perfect White Crazy Orange Moody Blue

TRE DØRHÅNDTAK



Håndtak A Håndtak B Håndtak C

		NRF/ART-nr	PRIS		
		Servant 5169 f/bolter/skapmontering, 620x430 mm			
		Med overløp	6020143	2 386,-	
		Med overløp, C+	6020144	3 223,-	
		1860 servantskap, skrog hvitt	7031043	2 495,-	
		Skuffefront, Perfect White	7031062	1 224,-	
Skuffefront, Sinful Black	7031063	1 224,-			
Skuffefront, Moody Blue	7031017	1 224,-			
Skuffefront, Crazy Orange	7031118	1 224,-			
TILBEHØR					
Håndtak					
Håndtak A		7031082	70,-		
Håndtak C		7031084	153,-		
Støtteben					
Forkrommede. Justerbare 320–340 mm, 2 stk.		7031002	213,-		
Topplate* 600 mm til servantskap 1860, hvit		7031046	814,-		
*) For skap uten servanter se www.gustavsberg.no					
		Servant 5171 f/bolter/skapmontering, 920x430 mm			
		Med overløp	6020145	3 434,-	
		Med overløp C+	6020146	4 270,-	
		1890 servantskap, skrog hvitt	7031044	2 798,-	
		Skuffefront, Perfect White	7031066	1 736,-	
Skuffefront, Sinful Black	7031067	1 736,-			
Skuffefront, Moody Blue	7031119	1 736,-			
Skuffefront, Crazy Orange	7031121	1 736,-			
TILBEHØR					
Håndtak (MERK! Bestill 2 stk.)					
Håndtak A		7031082	70,-		
Håndtak C		7031084	153,-		
Støtteben					
Forkrommede. Justerbare 320–340 mm, 2 stk.		7031002	213,-		
Topplate* 900 mm til servantskap 1890, hvit		7031047	1 224,-		
*) For skap uten servanter se www.gustavsberg.no					
		1812 Logic sideskap i kombinasjon med 1860 Logic servantskap f/bolter/skapmontering, 1220x430 mm			
		5188 heldekkende møbelservant			
		Med overløp	6020147	4 354,-	
		Med overløp C+	6020148	5 190,-	
		1812 sideskap (bildet viser 2 stk 1812 sideskap i kombinasjon med 1860 servantskap, her vist alternativt med og uten dører på sideskapene)			
		1812 sideskap, skrog, hvitt	7031045	814,-	
		Dørfront, Perfect White (bestill 2 stk.)	7031071	806,-	
		Dørfront, Sinful Black (bestill 2 stk.)	7031072	806,-	
		Dørfront, Moody Blue (bestill 2 stk.)	7031122	806,-	
		Dørfront, Crazy Orange (bestill 2 stk.)	7031123	806,-	
		TILBEHØR			
		Håndtak (MERK! Bestill 2 stk.)			
		Håndtak B		7031083	104,-
		Håndtak C		7031084	153,-
		Støtteben			
Forkrommede. Justerbare 320–340 mm, 2 stk.		7031002	213,-		
Topplate* 1200 mm til servantskap 1812 + 1860, hvit		7031048	1 629,-		
*) For skap uten servanter se www.gustavsberg.no					

		<p>1850 Logic møbelpakke Med servant 5189. Skapet har dører i hvit melamin, et hylleplan og medfølgende håndtak (modell A).</p> <p>Møbelpakke med batterihull til venstre på servanten Møbelpakke med batterihull til høyre på servanten</p>	<p>703 12 22 703 12 21</p>	<p>3 255,- 3 255,-</p>
		<p>1810 Veggskap Dør for høyre- eller venstremontering. Med flyttbar hylle i tre.</p> <p>1810 Logic veggskap skrog, hvitt Dør, Perfect White Dør, Sinful Black Dør, Moody Blue Dør, Crazy Orange</p> <p>Håndtak A Håndtak B</p>	<p>7031195 7031197 7031077 7031124 7031125</p> <p>703 10 82 703 10 83</p>	<p>736,- 1 269,- 1 269,- 1 269,- 1 269,-</p> <p>70,- 104,-</p>
		<p>1820 Kassettskap Med vendbar dør for høyre- eller venstremontering. Forkrommet håndtak bestilles separat.</p> <p>Kassettskap skrog, hvitt Dør, Perfect White Dør, Sinful Black Dør, Moody Blue Dør, Crazy Orange</p> <p>Håndtak A Håndtak B</p>	<p>7031206 7031208 7031079 7031126 7031127</p> <p>703 10 82 703 10 83</p>	<p>606,- 634,- 634,- 634,- 634,-</p> <p>70,- 104,-</p>
		<p>1870 Høyskap, dybde 160 mm Med to vendbare dører for høyre- eller venstremontering. Med 2 flyttbare hylleplan i tre. Forkrommede håndtak bestilles separat.</p> <p>Høyskap skrog, hvitt, dybde 16 cm Dør, Perfect White (bestill 2 stk.) Dør, Sinful Black (bestill 2 stk.) Dør, Moody Blue (bestill 2 stk.) Dør, Crazy Orange (Bestill 2 stk.)</p> <p>Håndtak A (bestill 2 stk.) Håndtak B (bestill 2 stk.)</p> <p>1871 Høyskap, dybde 350 mm Med to vendbare dører for høyre- eller venstremontering. Med to flyttbare hyller i tre. Forkrommede håndtak bestilles separat.</p> <p>Høyskap skrog, hvitt, dybde 35 cm Dør, Perfect White (bestill 2 stk.) Dør, Sinful Black (bestill 2 stk.) Dør, Moody Blue (bestill 2 stk.) Dør, Crazy Orange (Bestill 2 stk.)</p> <p>Håndtak A (Bestill 2 stk.) Håndtak B (Bestill 2 stk.)</p>	<p>7031212 7031214 7031081 7031128 7031129</p> <p>703 10 82 703 10 83</p> <p>7031131 7031214 7031081 7031128 7031129</p> <p>703 10 82 703 10 83</p>	<p>1 788,- 1 388,- 1 388,- 1 388,- 1 388,-</p> <p>70,- 104,-</p> <p>2 264,- 1 388,- 1 388,- 1 388,- 1 388,-</p> <p>70,- 104,-</p>

BADEROMSMØBLER MED MØBELSERVANT LOGIC

- Grunne mål i dybden for steder med lite plass.
- To farger på skuffer og dører, hvite skapstammer.
- Skapservantvannlås som tar lite plass i skapet, leveres med servantskapet.
- To rommelige skuffer i servantskapet.
- Dører og skuffer med Soft Close for myklukking.
- Flere håndtak som ekstrautstyr.
- Eventuell elektrisk installasjon i badet skal alltid utføres av autorisert elektriker.

TO OVERFLATEMATERIALER



Classy White Woody Grey

FIRE HÅNDTAK



Håndtak D



Håndtak E96



Håndtak E128



Håndtak E160

			NRF/ART-nr	PRIS
		<p>Logic møbelservant 5169, f/bolter/skapmontering Med overløp Med overløp, C+</p> <p>1862 servantskap med to skuffer og fleksibel vannlås Skrog Skuffefront, Classy White Skuffefront, Woody Grey</p> <p>TILBEHØR Håndtak. Bestill ønsket antall. Modell D Modell E96 Modell E128 Modell E160</p>	6020143 2 386,-	
			6020144 3 223,-	
		<p>Logic møbelservant 5171, f/bolter/skapmontering Med overløp Med overløp C+</p> <p>1892 servantskap med to skuffer og fleksibel vannlås Skrog Skuffefront, Classy White Skuffefront, Woody Grey</p> <p>TILBEHØR Håndtak. Bestill ønsket antall. Modell D Modell E96 Modell E128 Modell E160</p>	6020145 3 434,-	
			6020146 4 270,-	
		<p>Logic møbelservant 5188 f/skapmontering Med overløp Med overløp, C+</p> <p>1822 servantskap med to skuffer og fleksibel vannlås Skrog Skuffefront, Classy White Skuffefront, Woody Grey</p> <p>TILBEHØR Håndtak. Bestill ønsket antall. Modell D Modell E96 Modell E128 Modell E160</p>	6020147 4 354,-	
			6020148 5 190,-	
			7031397 2 693,-	
			7031401 2 872,-	
			703,404 2 517,-	
			GB711800001D 100,-	
			GB711800001E96 90,-	
			GB711800001E128 100,-	
			GB711800001E160 109,-	
			7031398 2 798,-	
			7031402 3 497,-	
			7031405 3 097,-	
			GB711800001D 100,-	
			GB711800001E96 90,-	
			GB711800001E128 100,-	
			GB711800001E160 109,-	
			7031399 3 241,-	
			7031403 4 754,-	
			7031406 4 009,-	
			GB711800001D 100,-	
			GB711800001E96 90,-	
			GB711800001E128 100,-	
			GB711800001E160 109,-	

		<p>1810 Veggskap Vendbare dører for høyre-/venstremontering, inklusive én flyttbar hylleplate.</p> <p>Veggskap skrog, hvitt Dør, Classy White Dør, Woody Grey</p> <p>TILBEHØR</p> <p>Håndtak. Bestill ønsket antall. Modell D Modell E96 Modell E128 Modell E160</p>	<p>7031195 736,- 7031414 1 359,- 7031415 1 289,-</p> <p>GB711800001D 100,- GB711800001E96 90,- GB711800001E128 100,- GB711800001E160 109,-</p>
		<p>1870 Høyskap, dybde 160 mm Vendbare dører for høyre-/venstremontering, inklusive to flyttbare hylleplater.</p> <p>Høyskap skrog, hvitt Dør, Classy White Dør, Woody Grey</p> <p>1871 Høyskap, dybde 350 mm Høyskap skrog, hvitt, dybde 35 cm Dør, Classy White Dør, Woody Grey</p> <p>TILBEHØR</p> <p>Håndtak. Bestill ønsket antall. Modell D Modell E96 Modell E128 Modell E160</p>	<p>7031212 1 788,- 7031407 2 231,- 7031408 1 677,-</p> <p>7031131 2 264,- 7031407 2 231,- 7031408 1 677,-</p> <p>GB711800001D 100,- GB711800001E96 90,- GB711800001E128 100,- GB711800001E160 109,-</p>
		<p>1882 60 Speilskap med to dører Speil også på innsiden av dørene. To flyttbare hylleplater i glass. Kan kompletteres med belysning og/eller stikkontakt med IP 44.</p> <p>Hvitt</p> <p>TILBEHØR</p> <p>Lysrampe, IP44 W8 Stikkontakt IP44</p>	<p>7031409 3 900,-</p> <p>GB7118824600 565,- GB711800220 238,-</p>
		<p>1882 90 Speilskap med tre dører Består av enheter på henholdsvis 60 og 30 cm. Velg om enheten på 30 cm skal være til høyre eller venstre. Speil også på innsiden av dørene. To flyttbare hylleplater i glass. Kan kompletteres med belysning og/eller stikkontakt med IP 44.</p> <p>Hvit, vendbare dører for høyre/venstre montering</p> <p>TILBEHØR</p> <p>Lysrampe, IP44 W8 Stikkontakt IP44</p>	<p>7031141 5 800,-</p> <p>GB7118824600 565,- GB711800220 238,-</p>

SPEIL OG BELYSNING

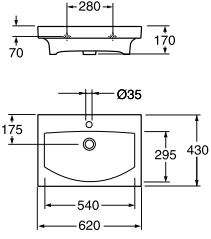


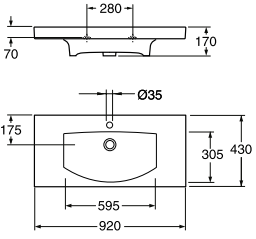


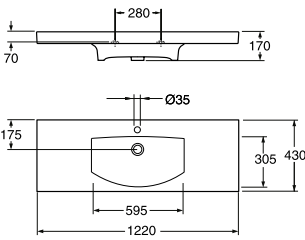


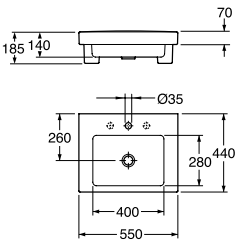



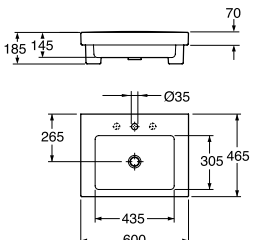



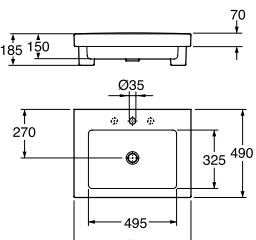



- Modeller som ikke tilhører noen av produktseriene våre, men som kan komplettere alle serier.
- Målene er tilpasset for standard-dimensjoner på møbler og servant.
- Elektrisk installasjon i baderom skal alltid utføres av autorisert elektriker.

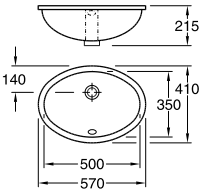


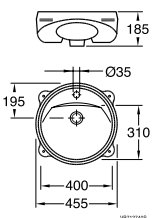


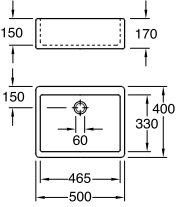


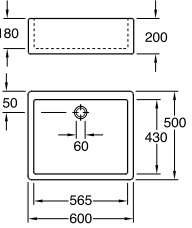


			NRF/ART-nr	PRIS
		<p>1831 Lysrampe. Med to innfelte LED-lamper og 230 V-uttak, for tilkobling til jordfeilbryter. For fastmontering på vegg i kombinasjon med speil 1835. Hvit</p> <p>1835 Speil 600 x 720 mm Passer til belysningsrampe 1831</p>	<p>7031018</p> <p>7031218</p>	<p>2 935,-</p> <p>1 210,-</p>
		<p>1880-60 Speil med belysning Beregnet for fast montering på vegg. Elektrisk installasjon må utføres av autorisert installatør. Alle monteringsdetaljer medfølger. Kapslingsklasse IP44. For montering i område 2 i baderommet. Med to lysrør à 13 W.</p> <p>1880-60 speil 600 x 650 mm 1880-60 speil 600 x 650 mm, med stikkontakt</p>	<p>7031085</p> <p>GB7118806011</p>	<p>3 173,-</p> <p>3 359,-</p>
		<p>1880-90 Speil med belysning Beregnet for fast montering på vegg. Elektrisk installasjon må utføres av autorisert installatør. Alle monteringsdetaljer medfølger. Kapslingsklasse IP44. For montering i område 2 i baderommet. Med to lysrør à 13 W.</p> <p>1880-90 speil 900 x 650 mm 1880-90 speil 900 x 650 mm, med stikkontakt</p>	<p>7031086</p> <p>GB7118809011</p>	<p>3 615,-</p> <p>3 796,-</p>
		<p>1880-120 Speil med belysning Beregnet for fast montering på vegg. Elektrisk installasjon må utføres av autorisert installatør. Alle monteringsdetaljer medfølger. Kapslingsklasse IP44. For montering i område 2 i baderommet. Med to lysrør à 13 W.</p> <p>1880-120 speil 1200 x 650 mm 1880-120 speil 1200 x 650 mm, med stikkontakt</p>	<p>7031087</p> <p>GB7118801211</p>	<p>4 058,-</p> <p>4 234,-</p>
		<p>A403 60 speil med belysning For fast montering på vegg. Den elektriske installasjonen skal utføres av autorisert elektriker. Leveres med alt monteringsmateriell. Kapslingsklasse IP44. For montering i sone 2 på badet. Med to lysrør à 13 W.</p> <p>Speil med bakplate i aluminium</p> <p>A403 90 speil med belysning For fast montering på vegg. Den elektriske installasjonen skal utføres av autorisert elektriker. Leveres med alt monteringsmateriell. Kapslingsklasse IP44. For montering i sone 2 på badet. Med to lysrør à 21 W.</p> <p>Speil med bakplate i aluminium</p>	<p>7031368</p> <p>7031369</p>	<p>2 940,-</p> <p>3 641,-</p>

MØBELSERVANTER

- De heldekkende møbelservantene er dimensjonert for møbelserien med samme navn.
- Noen av de heldekkende servantene kan monteres på konsoller.
- Servantene for innbygging eller undermontering kan kombineres med underskap pluss topplate. Bare sjekk at målene på servanten er riktige for møbelet.

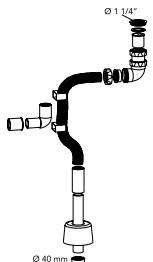

MØBELSERVANT NAUTIC		NRF-nr	med C+ NRF-nr	PRIS	med C+ PRIS
		5562 Nautic heldekkende servant, 620 x 500 mm For montering på Nautic servantskap A663. Uten blandebatteri Uten blandebatteri, uten overløpshull** Uten blandebatteri med C+ Uten blandebatteri, uten overløpshull med C+**	602 02 58 602 02 61	2 386,- 2 386,- 602 02 59 602 02 62	4 146,- 3 223,-
		5592 Nautic heldekkende servant, 920 x 500 mm For montering på Nautic servantskap A662. Uten blandebatteri Uten blandebatteri, uten overløpshull** Uten blandebatteri med C+ Uten blandebatteri, uten overløpshull med C+**	602 02 65 602 02 67	3 434,- 3 434,- 602 02 66 602 02 68	4 270,- 4 270,-
		5512 Nautic heldekkende servant, 1220 x 500 mm For montering på Nautic servantskap A661. Uten blandebatteri Uten blandebatteri, uten overløpshull** Uten blandebatteri med C+ Uten blandebatteri, uten overløpshull med C+**	602 02 72 602 02 74	4 358,- 4 358,- 602 02 73 602 02 75	5 195,- 5 195,-
		5545 Nautic oval modell for nedfelling, 450 x 360 mm Utskjæringsmal medfølger. Uten blandebatteri Uten blandebatteri, uten overløpshull** ** Montering med silventil anbefales.	602 02 49 602 02 52	602 02 51 602 02 53	2 061,- 2 061,- 2 829,- 2 829,-
		5555 Nautic oval modell for nedfelling, 550 x 440 mm Utskjæringsmal medfølger. Uten blandebatteri Uten blandebatteri, uten overløpshull** ** Montering med silventil anbefales.	602 02 54 602 02 56	602 02 55 602 02 57	2 061,- 2 061,- 2 829,- 2 829,-

MØBELSERVANT LOGIC		NRF-nr	med C+ NRF-nr	PRIS	med C+ PRIS	
		<p>5169 Logic heldekkende servant Er først og fremst beregnet for montering på Logic møbler, men kan også monteres med bolter c-c 280 mm.</p> <p>Uten blande batteri</p> <p>Servanten kan også monteres på konsoller med frontplate. Konsoll 395 mm Frontplate 600 mm</p> 	602 01 43	602 01 44	2 386,-	3 223,-
		<p>5171 Logic heldekkende servant Er først og fremst beregnet for montering på Logic møbler, men kan også monteres med bolter c-c 280 mm.</p> <p>Uten blande batteri</p> <p>Servanten kan også monteres på konsoller med frontplate. Konsoll 395 mm Frontplate 900 mm</p> 	602 01 45	602 01 46	3 434,-	4 270,-
		<p>5188 Logic heldekkende servant Er først og fremst beregnet for montering på Logic møbler.</p> <p>Uten blande batteri</p> <p>Servanten kan også monteres på konsoller med frontplate. Konsoll 395 mm Frontplate 1200 mm</p> 	602 01 47	602 01 48	4 354,-	5 190,-
MØBELSERVANT ARTIC		NRF-nr	PRIS			
		<p>4551 Artic for nedfelling Monteres* ovenfra i benkeplate med utskåret hull. Passer også for montering på Nautic-møblene A903 og A904. Se side 102.</p> <p>Uten blande batteri Uten blande batteri, med C+</p> <p>* Legg merke til at servantens bakkant skal ligge mot vegg. Bakkanten er uglasert.</p>  	602 01 12 602 00 58		1 963,- 2 800,-	
		<p>4601 Artic for nedfelling Monteres* ovenfra i benkeplate med utskåret hull.</p> <p>Uten blande batteri Uten blande batteri, med C+</p> <p>* Legg merke til at servantens bakkant skal ligge mot vegg. Bakkanten er uglasert.</p>  	602 01 17 602 00 59		2 134,- 2 970,-	
		<p>4651 Artic for nedfelling Monteres* ovenfra i benkeplate med utskåret hull.</p> <p>Uten blande batteri Uten blande batteri, med C+</p> <p>* Legg merke til at servantens bakkant skal ligge mot vegg. Bakkanten er uglasert.</p>  	602 01 18 602 00 61		2 386,- 3 223,-	

		<p>6147 98 oval modell for undermontering Blandebatteriet monteres i benken eller i veggen over servanten.</p> <p>Med monteringsdetaljer</p> 	602 00 07	2 873,-	
		<p>7127 99 rund modell for undermontering Uten blandebatteri</p> <p>Med monteringsdetaljer</p> 	602 00 08	2 533,-	
		<p>6321 99 håndvask, 500x400 mm For plassering på benkeplate (hviler av egen tyngde). Legg merke til at vaskens bakkant skal ligge mot vegg. Bakkanten er uglasert.</p> <p>Med overløpshull Overløp- og bunnventilsett*</p> 	630 29 91 602 19 09	3 065,- 419,-	
		<p>6322 99 håndvask, 600x500 mm For plassering på benkeplate (hviler av egen tyngde). Legg merke til at vaskens bakkant skal ligge mot vegg. Bakkanten er uglasert.</p> <p>Med overløpshull Overløp- og bunnventilsett* * kan kombineres med vannlås for oppvaskbenk.</p> 	630 29 92 602 19 09	4 316,- 419,-	

VANNLÅS TIL MØBELSERVANT

- Spesielt tilpasset for montering sammen med servant i underskap.
- Gir god plass til oppbevaring i skapet.

		<p>Kommodevannlås for servantskap med fleksibel avløpsslange</p> <p>Kommodevannlås universal for servantskap for vegg- eller gulvtilkopling.</p>	GB811800001	464,-	
---	---	---	-------------	-------	--

HVORDAN VIL DU BADE?

Det er få ting i livet som kan måle seg med å stige ned i et varmt bad etter en lang og strabasjøs dag. Badets avstressende og muskelavslappende effekt er vanskelig å overgå. Gustavsbergs badekar passer inn i de fleste baderom og er derfor ikke inndelt i produkt

-serier. I år har vi til og med flere innbyggingsbadekar å velge mellom. Våre badekar har en enkel og moderne design, og kan utstyres med ulike fronter, slik at det er enkelt å finne ulike løsninger.



INNEBYGD ELLER PÅ BEN?

Gustavsberg har flere forskjellige typer badekar. Hvis du er ute etter en eksklusiv stil på baderommet, kan våre innebygde badekar være et alternativ, eller du kan velge et badekar på ben, i hvitt eller sort og med utbyttbare ben. Vi har til og med badekar med utbyttbare fronter i forskjellige temperamentsfulle farger. Hvis du skulle bli lei av en farge, er det bare å bytte front.



LETTSTELT OG GJENNOMTENKT

Alle badekar fra Gustavsberg er lette å komme til ved rengjøring. Våre badekar med hel front – en modell som ellers kan være vanskelig å holde ren – har en smart løsning der fronten på badekaret kan skyves opp med ett enkelt håndgrep, slik at det er enklere å komme til under karet. Samtidig skjuler fronten avløpstilkoblingen.



BASSENGMODELLER FOR EMALJERTE BADEKAR MED FRONTSTATIV ELLER FØTTER



Standardkarene 1300–1700 og det frontløse 1571 har det vanligste bassenget. Det er bekvemt og praktisk for både bading og dusjing, og har en dybde på 420 mm.



Kombikarene 1607–1707 er perfekte for dem som bruker badekaret som dusjiplass. Karene har en jevn flate i fotenden, og avløpet er plassert i midten. Hodeenden er avrundet og bekvem. Badekaret er 380 mm dypt, litt grunnere enn standardkaret, noe som gjør det enklere å komme seg opp i og ut av karet.



Duokar 1603 passer for to personer. Karet har to skrånende hodeender og sentrert avløp.



Sittebadekaret 1051 er beregnet på dem som har svært små baderom, men likevel vil unne seg å bade. Målene er 1050 x 650 mm.



De frontløse badekarene 6316 og 6368 har ovalt basseng med to skrånende hodeender og sentrert avløp.



BADEKARENE KAN BESTILLES MED SPESIELLE STØTTEHÅNDTAK PÅ BADEKARKANTEN FOR Å GJØRE DET ENKLERE OG TRYGGERE Å KOMME SEG OPP I KARET.



BADEKARENE KAN OGSÅ FÅS MED ANTISKLIBEHANDLING DER KVARTSSAND BRENNES INN I EMALJEN I ET ESTETISKE NØYTRALT MØNSTER. OVERFLATEN MOTVIRKER RISIKOEN FOR Å SKLI MENS MAN STIGER INN I ELLER UT AV BADEKARET OG ER Plassert I Fotenden av karet, slik at badeopplevelsen ikke påvirkes.

BASSENGMODELLER FOR EMALJERTE BADEKAR FOR INNBYGGING



Innbyggingsbadekar 3400, 3500, 3600 og 3970 har det vanligste bassenget med én hodeende og én fotende. Det er komfortabelt og praktisk til både bading og dusjing og fås i flere størrelser.



Innbyggingsbadekar 1220 og 1380 passer for to personer. Karene har to skrånende hodeender og sentrert avløp. Bassenget er deilig ellipseformet.



Innbyggingsbadekar 3310 og 3311 er perfekte til dem som bruker badekaret som dusjiplass. Karene har en rett og litt stram design med en plan, sjenerøs overflate i fotende. Avløpet er plassert i midten. Hodeenden skråner og er behagelig til karbad.



Innbyggingsbadekar 6830 og 6831 passer for dem som har god plass og liker stram design. Perfekt til to personer. Karene har to skrånende hodeender og sentrert avløp.



Innbyggingsbadekar 2570 og 2580 badekar tilpasset trange baderom. Med den skråskårede fotenden blir det kanskje plass til badekar selv på det lille baderommet.



BADEKARENE VÅRE KAN LEVERES MED GLAZEPLUS, EN KRYSTALLKLAR POLYMERFILM SOM BESKYTTER BADEKARETS OVERFLATE MOT SMUSS OG KALKAVLEIRINGER. DEN EKSTRA OVERFLATEBEHANDLINGEN FORENKLER RENGJØRINGEN OG REDUSERER BEHOVET FOR RENGJØRINGSMIDLER.

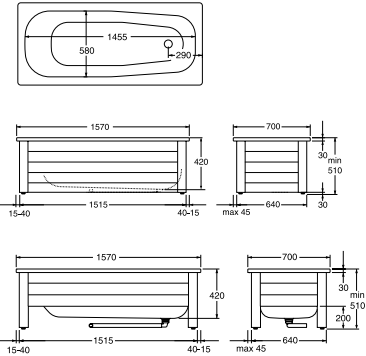


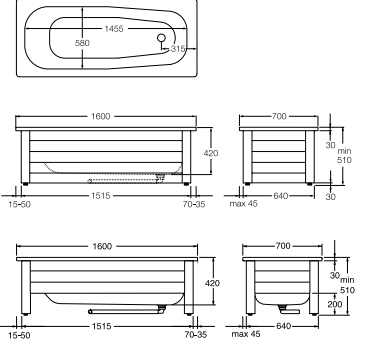


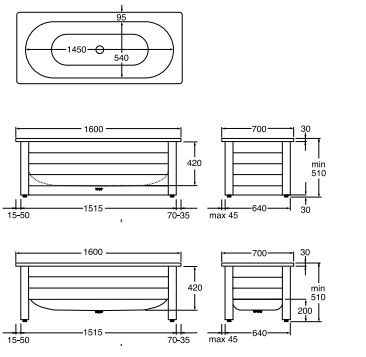


KJEKT Å VITE

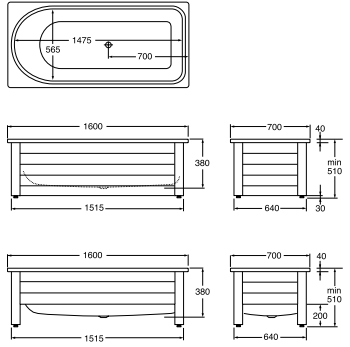

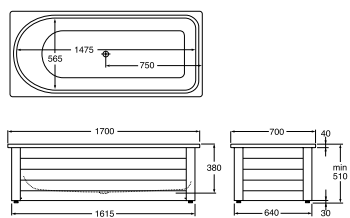

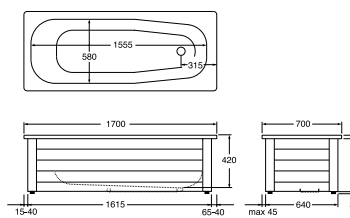

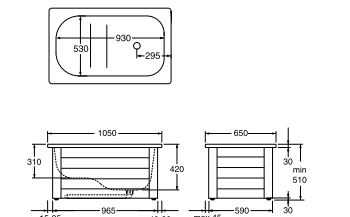

- Gustavsberg har et stort utvalg modeller og størrelser, de fleste beregnet for montering med hel- eller halvfrontstativ. Det finnes også frontløse badekar og badekar som er beregnet for innflising.
- Våre kar produseres i emaljerte stålplater, et solid og holdbart materiale.
- Badekarene er lette å montere og enkle å rengjøre. På badekar med helfront kan frontens nedre del skyves opp, slik at du kommer til for å gjøre rent. Med halvfront har du alltid gulvet lett tilgjengelig for rengjøring.
- Frontstativet kan forskyves i side- og dybderetning i forhold til badekaret, slik at det blir plass til rørføring på veggene rundt karet.
- Stativets ben er plassert lengst ut i hjørnene slik at karet blir så godt som umulig å velte. Bena kan justeres. Karet står støtt, selv på ujevne gulv.
- Vårt sortiment omfatter også boblebadekar i akryl, se side 126.

BADEKAR I EMALJERT STÅLPLATE MED HEL- ELLER HALVFRONTSTATIV

- Emaljert stålplate
- Monteres med hel- eller halvfrontstativ for komplett badekar
- Med bunnventil og utløpsrør
- Helfrontstativets nedre del kan skyves opp for enklere rengjøring
- Frontstativet er flyttbart i side- og dybderetningen for å gi plass til rørføring på vegg
- Håndtak og antisklibehandlet bunn som tilvalg for tryggere bading
- Glazeplus som tilvalg for rask og skånsom rengjøring
- Frontstativ i forskjellige farger på flere modeller

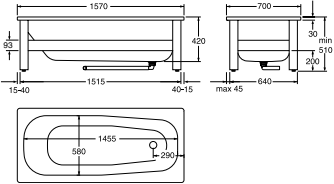


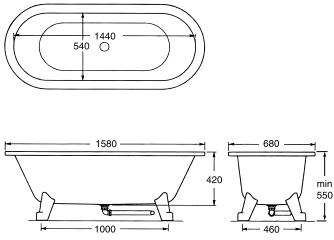



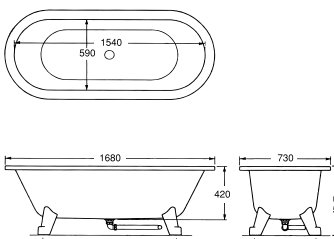



			NRF-nr	PRIS
<p>Badevannvolum: 150 liter</p>	<p>Bassengbilde, se side 117.</p>	<p>1300 badekar 1300x700 mm, uten ben, m/bunnventil og utløpsrør, hvitt</p> <p>7013 Helfrontstativ m/en front og ende, hvitt 7513 Tilleggsfront 7570 Tilleggsende</p> <p>6013 Halvfrontstativ med en front og en gav 6513 Tilleggsfront 6570 Tilleggsgev</p> <p>6213 kompletteringssett front/gavl For komplettering av allerede installert halvfront til helfront</p> <p>Pristillegg: Antisklibehandlet bunn Glazeplus-behandling (enklere renhold) 2 støttehåndtak</p>	<p>6030203</p> <p>6031115 6031136 6031164</p> <p>6031145 6031155 6031159</p> <p>6031194</p>	<p>6 106,-</p> <p>3 251,- 1 151,- 521,-</p> <p>3 039,- 1 053,- 454,-</p> <p>835,-</p> <p>1 849,- 1 849,- 2 221,-</p>
<p>Badevannvolum: 155 liter</p>	<p>Bassengbilde, se side 117.</p>	<p>1400 Badekar 1400x700 mm, uten ben, m/bunnventil og utløpsrør</p> <p>7014 Helfrontstativ 7514 Tilleggsfront 7570 Tilleggsgev</p> <p>6014 Halvfrontstativ med en front og en gav 6514 Tilleggsgev 6570 Tilleggsgev</p> <p>6214 kompletteringssett front/gavl For komplettering av allerede installert halvfront til helfront</p> <p>Pristillegg: Antisklibehandlet bunn Glazeplus-behandling (enklere renhold) 2 støttehåndtak</p>	<p>6030204</p> <p>6031116 6031137 6031164</p> <p>6031146 6031156 6031159</p> <p>6031195</p>	<p>4 301,-</p> <p>2 756,- 1 151,- 521,-</p> <p>3 039,- 1 053,- 454,-</p> <p>835,-</p> <p>1 849,- 1 849,- 2 221,-</p>
<p>Badevannvolum: 165 liter</p>	<p>Bassengbilde, se side 117.</p>	<p>1500 badekar 1500x700mm, m/bunnventil og utløpsrør, hvitt</p> <p>7015 Helfrontstativ m/en front og ende, hvit 7515 Tilleggsfront 7570 Tilleggsgev</p> <p>6015 Halvfrontstativ med en front og en gav 6515 Tilleggsfront 6570 Tilleggsfront</p> <p>6215 kompletteringssett, front/gavl For komplettering av allerede installert halvfront til helfront</p> <p>Pristillegg: Antisklibehandlet bunn Glazeplus-behandling (enklere renhold) 2 støttehåndtak</p>	<p>6030207</p> <p>6031117 6031138 6031164</p> <p>6031147 6031157 6031159</p> <p>6031196</p>	<p>4 501,-</p> <p>2 756,- 1 151,- 521,-</p> <p>3 039,- 1 053,- 454,-</p> <p>835,-</p> <p>1 849,- 1 849,- 2 221,-</p>

<p>Badevannvolum: 178 liter</p> 	<p>Bassengbilde, se side 117.</p>  	<p>1570 Badekar 1570 x 700 mm, uten ben, m/bunnventil og utløpsrør. Hvit. For rehabilitering</p> <p>7016 helfrontstativ med en front og gavll Crazy Orange Moody Blue Sinful Black</p> <p>7516 Tilleggsfront 7570 Tilleggs gavll</p> <p>6016 Halvfrontstativ med en front og en gavll 6516 Tilleggsfront 6570 Tilleggs gavll</p> <p>6216 kompletteringssett front/gavll For komplettering av allerede installert halvfront til helfront</p> <p>Pristillegg: Antisklibehandlet bunn Glazeplus-behandling (enklerer renhold) 2 støttehåndtak</p>	<p>6030208 5 359,-</p> <p>6031118 2 756,- 6030234 3 843,- 6030235 3 843,- 6030236 3 843,-</p> <p>6031139 1 151,- 6031164 521,-</p> <p>6031148 3 039,- 6031158 1 053,- 6031159 454,-</p> <p>6031197 835,-</p> <p>1 849,- 1 849,- 2 221,-</p>
<p>Badevannvolum: 178 liter</p> 	<p>Bassengbilde, se side 117.</p>  	<p>1600 badekar 1600x700mm, uten ben, m/bunnventil og utløpsrør.</p> <p>7016 helfrontstativ med en front og gavll Crazy Orange Moody Blue Sinful Black</p> <p>7516 Tilleggsfront 7570 Tilleggs gavll</p> <p>6016 Halvfrontstativ med en front og en gavll 6516 Tilleggsfront 6570 Tilleggs gavll</p> <p>6216 kompletteringssett front/gavll For komplettering av allerede installert halvfront til helfront</p> <p>Pristillegg: Antisklibehandlet bunn Glazeplus-behandling (enklerer renhold) 2 støttehåndtak</p>	<p>6030209 3 756,-</p> <p>6031118 2 756,- 6030234 3 843,- 6030235 3 843,- 6030236 3 843,-</p> <p>6031139 1 151,- 6031164 521,-</p> <p>6031148 3 039,- 6031158 1 053,- 6031159 454,-</p> <p>6031197 835,-</p> <p>1 849,- 1 849,- 2 221,-</p>
<p>Badevannvolum: 186 liter</p> 	<p>Bassengbilde, se side 117.</p>  	<p>1603 duokar 1600x700mm, uten ben, m/bunnventil og utløpsrør.</p> <p>7016 helfrontstativ med en front og gavll Crazy Orange Moody Blue Sinful Black</p> <p>7516 Tilleggsfront 7570 Tilleggs gavll</p> <p>6016 Halvfrontstativ med en front og en gavll 6516 Tilleggsfront 6570 Tilleggs gavll</p> <p>6216 kompletteringssett front/gavll For komplettering av allerede installert halvfront til helfront</p> <p>Pristillegg: Antisklibehandlet bunn Glazeplus-behandling (enklerer renhold) 2 støttehåndtak</p>	<p>6030215 8 850,-</p> <p>6031118 2 756,- 6030234 3 843,- 6030235 3 843,- 6030236 3 843,-</p> <p>6031139 1 151,- 6031164 521,-</p> <p>6031148 3 039,- 6031158 1 053,- 6031159 454,-</p> <p>6031197 835,-</p> <p>1 849,- 1 849,- 2 221,-</p>

<p>Badevannvolum: 190 liter</p> 	<p>Bassengbilde, se side 117.</p> 	<p>1607 Kombikar 1600x700mm, uten ben, med bunnventil og utløpsrør</p> <p>7016 helfrontstativ med en front og gavli Crazy Orange Moody Blue Sinful Black</p> <p>7516 Tilleggsfront 7570 Tilleggsgavli</p> <p>6016 Halvfrontstativ med en front og en gavli 6516 Tilleggsfront 6570 Tilleggsgavli</p> <p>6216 kompletteringssett front/gavli For komplettering av allerede installert halvfront til helfront</p> <p>Pristillegg: Antisklibehandlet bunn Glazeplus-behandling (enklere renhold) 2 støttehåndtak</p>	<p>6030221 12 440,-</p> <p>6031118 2 756,- 6030234 3 843,- 6030235 3 843,- 6030236 3 843,-</p> <p>6031139 1 151,- 6031164 521,-</p> <p>6031148 3 039,- 6031158 1 053,- 6031159 454,-</p> <p>6031197 835,-</p> <p>1 849,- 1 849,- 2 221,-</p>
<p>Badevannvolum: 190 liter</p> 	<p>Bassengbilde, se side 117.</p> 	<p>1707 badekar 1700x700mm, uten ben, m/bunnventil og utløpsrør</p> <p>7017 Helfrontstativ med en front og en gavli 7517 Tilleggsfront 7570 Tilleggsgavli</p> <p>Pristillegg: Antisklibehandlet bunn Glazeplus-behandling (enklere renhold) 2 støttehåndtak</p>	<p>6030222 12 440,-</p> <p>6031119 2 756,- 6031162 1 289,- 6031164 521,-</p> <p>1 849,- 1 849,- 2 221,-</p>
<p>Badevannvolum: 190 liter</p> 	<p>Bassengbilde, se side 117.</p> 	<p>1700 badekar 1700x700 mm, uten ben med bunnventil og utløpsrør. Hvitt</p> <p>7017 Helfrontstativ med en front og en gavli 7517 Tilleggsfront 7570 Tilleggsgavli</p> <p>Pristillegg: Antisklibehandlet bunn Glazeplus-behandling (enklere renhold) 2 støttehåndtak</p>	<p>6030217 4 636,-</p> <p>6031119 2 756,- 6031162 1 289,- 6031164 521,-</p> <p>1 849,- 1 849,- 2 221,-</p>
<p>Badevannvolum: 106 liter</p> 	<p>Bassengbilde, se side 117.</p> 	<p>1051 sittebadekar 1050x650mm, uten ben, m/bunnventil og utløpsrør. Hvitt</p> <p>7010 Helfrontstativ med en front og en gavli 7510 Tilleggsfront 7565 Tilleggsgavli</p> <p>Pristillegg: Antisklibehandlet bunn Glazeplus-behandling (enklere renhold) 2 støttehåndtak</p>	<p>6030201 6 178,-</p> <p>6031127 3 720,- 6031135 1 151,- 6031163 521,-</p> <p>1 849,- 1 849,- 2 221,-</p>

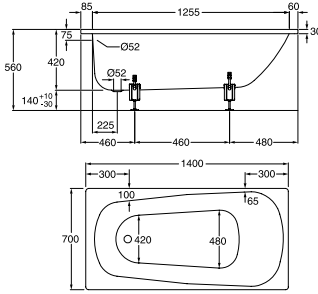


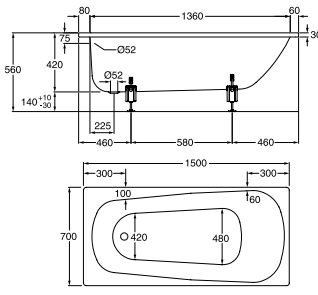


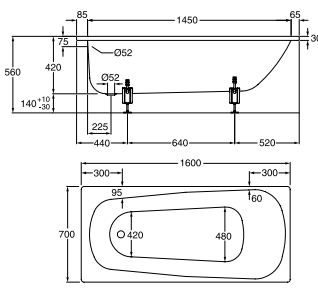


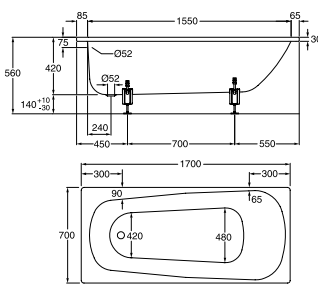


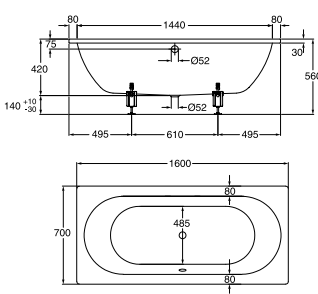


FRITTSTÅENDE BADEKAR I EMALJERT STÅL

- Emaljert stålplate
- Utvendig emaljert
- Uten front for enklere rengjøring
- Komplet med påmontert bunnventil og avløpsrør
- Sentrert avløp
- Justerbare ben, 25 mm
- Antisklibehandlet bunn som tilvalg for tryggere bading
- Forkrommet avløpsrør som tilvalg på 6316 og 6368
- Ben i forskjellige farger som tilvalg på 6316 og 6368

			NRF-nr	PRIS
<p>Badevannvolum: 178 liter</p> 	<p>Bassengbilde, se side 117.</p>  	<p>1571 badekar. 1570x700mm, uten stativ med oppløftsventil</p> <p>1016 stativ med justerbare ben</p> <p>Pristillegg: Antisklibehandlet bunn Glazeplus-behandling (enklere renhold) 2 støttehåndtak</p>	<p>6030232</p> <p>6030233</p>	<p>5 364,-</p> <p>1 983,-</p> <p>1 849,-</p> <p>1 849,-</p> <p>2 221,-</p>
<p>Badevannvolum: 186 liter</p> 	<p>Bassengbilde, se side 117.</p>   	<p>6316 frittstående badekar, 1580x680mm, med ben i Perfect White, forkrommet bunnventil, hvitt avløpsrør</p> <p>6316 frittstående badekar, 1580x680mm, uten ben i Perfect White, forkrommet bunnventil, hvitt avløpsrør</p> <p>Badekar i Sinful Black uten ben, forkrommet bunnventil, hvitt avløpsrør</p> <p>Løse ben for komplettering av kar OBS! Bestill to par pr kar. Perfect White ben, par Sinful Black ben, par Classy Chrome ben, par</p> <p>Forkrommet avløpsrør</p> <p>Pristillegg: Antisklibehandlet bunn Glazeplus-behandling (enklere renhold) 2 støttehåndtak</p>	<p>6030273</p> <p>6030276</p> <p>6030462</p> <p>6031844</p> <p>6031843</p> <p>6031842</p> <p>6031732</p>	<p>11 458,-</p> <p>9 954,-</p> <p>12 668,-</p> <p>978,-</p> <p>978,-</p> <p>2 641,-</p> <p>699,-</p> <p>1 849,-</p> <p>1 849,-</p> <p>2 221,-</p>
<p>Badevannvolum: 209 liter</p> 	<p>Bassengbilde, se side 117.</p>   	<p>6368 frittstående badekar m/ben, 1680x730 mm, Perfect White, forkrommet bunnventil, hvitt avløpsrør</p> <p>6368 frittstående badekar uten ben, 1680x730 mm, forkrommet bunnventil, hvitt avløpsrør</p> <p>Badekar i Sinful Black uten ben, forkrommet bunnventil, hvitt avløpsrør</p> <p>Løse ben for komplettering av kar OBS! Bestill to par pr kar. Perfect White ben, par Sinful Black ben, par Classy Chrome ben, par</p> <p>Forkrommet avløpsrør</p> <p>Pristillegg: Antisklibehandlet bunn Glazeplus-behandling (enklere renhold) 2 støttehåndtak</p>	<p>6030264</p> <p>6030277</p> <p>6030461</p> <p>6031844</p> <p>6031843</p> <p>6031842</p> <p>6031732</p>	<p>12 100,-</p> <p>10 286,-</p> <p>13 296,-</p> <p>978,-</p> <p>978,-</p> <p>2 641,-</p> <p>699,-</p> <p>1 849,-</p> <p>1 849,-</p> <p>2 221,-</p>

INNBYGGINGSBADEKAR I EMALJERT STÅLPLATE

- Emaljert stålplate
- Med hull for overløp
- Kompletter med ben og overløp
- Håndtak og antisklibehandlet bunn som tilvalg for tryggere bading
- Glazeplus som tilvalg for rask og skånsom rengjøring
- Panelmontert blandebatteri med fylling via tut eller overløpshull som tilvalg (side 124)
- Ventilasjonsrist som tilvalg (side 124)

			NRF-nr	PRIS
<p>Vannkapasitet: 155 liter</p> 	 	<p>3400 Badekar for innmuring, 1400 x 700 mm Uten ben, med overløp Ben til badekar for innmuring Overløpssystem Propp og vrider</p> <p>Pristillegg: Antisklibehandlet bunn Glazeplus-behandling (enklere renhold) 2 støttehåndtak</p>	<p>6030246 3 595,- 6030259 450,- 6031722 945,- 6031723 340,-</p>	<p>1 849,- 1 849,- 2 221,-</p>
<p>Vannkapasitet: 165 liter</p> 	 	<p>3500 Badekar for innmuring, 1500 x 700 mm Uten ben, med overløp Ben til badekar for innmuring Overløp Propp og vrider</p> <p>Pristillegg: Antisklibehandlet bunn Glazeplus-behandling (enklere renhold) 2 støttehåndtak</p>	<p>6030247 3 595,- 6030259 450,- 6031722 945,- 6031723 340,-</p>	<p>1 849,- 1 849,- 2 221,-</p>
<p>Vannkapasitet: 178 liter</p> 	 	<p>3600 Badekar for innmuring, 1600 x 700 mm Uten ben med overløp Ben til badekar for innmuring Overløp Propp og vrider</p> <p>Pristillegg: Antisklibehandlet bunn Glazeplus-behandling (enklere renhold) 2 støttehåndtak</p>	<p>6030248 3 595,- 6030259 450,- 6031722 945,- 6031723 340,-</p>	<p>1 849,- 1 849,- 2 221,-</p>
<p>Vannkapasitet: 190 liter</p> 	 	<p>3970 Badekar for innmuring, 1700 x 700 mm Uten ben, med overløp Ben til badekar for innmuring Overløp Propp og vrider</p> <p>Pristillegg: Antisklibehandlet bunn Glazeplus-behandling (enklere renhold) 2 støttehåndtak</p>	<p>6030249 4 595,- 6030259 450,- 6031722 945,- 6031723 340,-</p>	<p>1 849,- 1 849,- 2 221,-</p>
<p>Vannkapasitet: 176 liter</p> 	 	<p>1220 Duokar for innmuring, 1600 x 700 mm Uten ben, med overløp Ben til badekar for innmuring Overløp Propp og vrider</p> <p>Pristillegg: Antisklibehandlet bunn Glazeplus-behandling (enklere renhold) 2 støttehåndtak</p>	<p>6030251 8 395,- 6030259 450,- 6031722 945,- 6031723 340,-</p>	<p>1 849,- 1 849,- 2 221,-</p>

<p>Vannkapasitet: 209 liter</p>		<p>1380 Duokar for innmuring, 1700 x 750 mm Uten ben med overløp Ben til badekar for innmuring Overløp Propp og vrider</p> <p>Pristillegg: Antisklibehandlet bunn Glazeplus-behandling (enklere renhold) 2 støttehåndtak</p>	<p>6030252 8 395,- 6030259 450,- 6031722 945,- 6031723 340,-</p> <p>1 849,- 1 849,- 2 221,-</p>
<p>Vannkapasitet: 189 liter</p>		<p>3310 Badekar for innmuring, 1600 x 700 mm Uten ben, med overløp Ben til badekar for innmuring Overløp Propp og vrider</p> <p>Pristillegg: Antisklibehandlet bunn Glazeplus-behandling (enklere renhold) 2 støttehåndtak</p>	<p>6030253 8 395,- 6030259 450,- 6031722 945,- 6031723 340,-</p> <p>849,- 1 849,- 2 221,-</p>
<p>Vannkapasitet: 201 liter</p>		<p>3310 Badekar for innmuring, 1700 x 700 mm Uten ben, med overløp Ben til badekar for innmuring Overløp Propp og vrider</p> <p>Pristillegg: Antisklibehandlet bunn Glazeplus-behandling (enklere renhold) 2 støttehåndtak</p>	<p>6030254 8 395,- 6030259 450,- 6031722 945,- 6031723 340,-</p> <p>1 849,- 1 849,- 2 221,-</p>
<p>Vannkapasitet: 250 liter</p>		<p>6830 Badekar for innmuring, 1800 x 800 mm Uten ben, med overløp Ben til badekar for innmuring Overløp Propp og vrider</p> <p>Pristillegg: Antisklibehandlet bunn Glazeplus-behandling (enklere renhold) 2 støttehåndtak</p>	<p>6030255 14 495,- 6030259 450,- 6031722 945,- 6031723 340,-</p> <p>1 849,- 1 849,- 2 221,-</p>
<p>Vannkapasitet: 280 liter</p>		<p>6831 Badekar for innmuring, 1900 x 900 mm Uten ben, med overløp Ben til badekar for innmuring Overløps Propp og vrider</p> <p>Pristillegg: Antisklibehandlet bunn Glazeplus-behandling (enklere renhold) 2 støttehåndtak</p>	<p>6030256 17 595,- 6030259 450,- 6031722 945,- 6031723 340,-</p> <p>1 849,- 1 849,- 2 221,-</p>
<p>Vannkapasitet: 174 liter</p>		<p>2570 Badekar for innmuring, 1570 x 700 mm Uten ben, med overløp Venstre Ben til badekar for innmuring Overløp Propp og vrider</p> <p>Pristillegg: Antisklibehandlet bunn Glazeplus-behandling (enklere renhold) 2 støttehåndtak</p>	<p>6030257 8 595,- 6030259 450,- 6031722 945,- 6031723 340,-</p> <p>1 849,- 1 849,- 2 221,-</p>
<p>Vannkapasitet: 174 liter</p>		<p>2580 Badekar for innmuring, 1570 x 700 mm Uten ben, med overløps Høyre Ben til badekar for innmuring Overløp Propp og vrider</p> <p>Pristillegg: Antisklibehandlet bunn Glazeplus-behandling (enklere renhold) 2 støttehåndtak</p>	<p>6030258 8 595,- 6030259 450,- 6031722 945,- 6031723 340,-</p> <p>1 849,- 1 849,- 2 221,-</p>

TILVALG: SKANDIC BLANDEBATTERI MONTERT PÅ BADEKARKANTEN

- Høy kvalitet med ren og enkel design
- Automatisk skåldingsbeskyttelse og varmtvannssperre
- Velg mellom fylling via tut eller overløp
- Blandebatteri bestilles samtidig som badekaret
- Angi plasseringsalternativ. Hvis det ikke angis noe plasseringsalternativ, plasseres blandebatteriet i posisjon 1

		NRF-nr	PRIS
	Skandic termostatbatteri med uttrekkbar hånddusj	6030265	4 435,-
	Tut	6030266	369,-
	Skandic termostatbatteri med uttrekkbar hånddusj	6030265	4 435,-
	Multiplex Trio, fylling via overløp	6030267	2 052,-

TILVALG ÖVRIGT

		NRF-nr	PRIS
	Ventilasjonsrist	UCCOM1003	960,-
	Nakkepute	6030268	399,-
	Håndtak (angi plassering ved bestilling) Krom, et par	G2	1 691,-

PLASSERINGSALTERNATIV FOR PANELMONTERT BLANDEBATTERI

- Angi plasseringsalternativ. Hvis det ikke angis noe plasseringsalternativ, plasseres blandebladet i posisjon 1



Badekar 3400, 3500,
3600, 3970



Badekar 1220, 1380



Badekar 3310, 3311
Vulstmontering ikke mulig



Badekar 6830, 6831
Vulstmontering ikke mulig



Badekar 2570



Badekar 2580

HVORDAN BOBLER DU BEST?

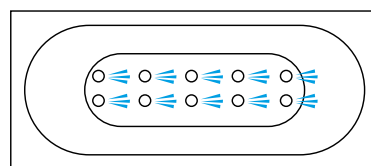
Boblebad er ikke bare en veldig behagelig opplevelse, det er dokumentert bra for helsen også. Boblene øker kroppstemperaturen, stimulerer blodsirkulasjonen og øker stoffskiftet. Gustavsbergs massasjesystem blander luft og vann på en måte som gir mer effektiv vannsirkulasjon og bedre massasje enn andre systemer. Hvert eneste massasjebadekar blir grundig kontrollert og prøvekjørt for å kunne garantere for kvaliteten og sikkerheten.

Pumpen stanser umiddelbart dersom noe kommer foran innsuget i massasjebadekaret, og det er umulig å velte karet, selv om du sitter på kanten og karet er tomt. Med tanke på hygienen har Gustavsberg utviklet et spesialsystem som sørger for at det ikke blir stående igjen restvann i slangene. Sønder terrenget, og velg det boblebadet som passer best for deg.



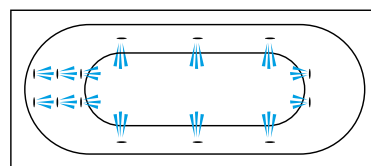
VELG MELLOM TRE FORSKJELLIGE SYSTEMER

Massasjebadekarene fra Gustavsberg kan utstyres med tre ulike massasjesystemer som tilbyr forskjellige typer opplevelser.



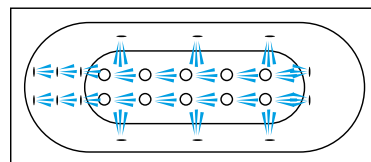
SYSTEM 1

Luftstimulans fra ti bunnjetstråler. Trykket reguleres elektronisk. Bunnjetstrålene kan også kjøres med en intervallfunksjon der styrken varieres automatisk. Inkluderer også LED-belysning.



SYSTEM 2

Trinnløst regulerbart massasjesystem med to fotjetstråler, seks sidejetstråler og seks ryggjetstråler. Trykket reguleres elektronisk. Jetstrålene kan også kjøres med en intervallfunksjon der styrken varieres automatisk. Inkluderer også LED-belysning.



SYSTEM 3

En kombinasjon av system 1 og 2. Luftstimulans fra ti bunnjetstråler. Massasjesystem med to fotjetstråler, seks sidejetstråler og seks ryggjetstråler. Trykket reguleres elektronisk. Intervallfunksjon for luft og vann. Inkluderer også LED-belysning.

JETSTRÅLER OG BELYSNING



Bunnjetstråler
Badekar med system 1 har ti bunnjetstråler.



Ryggjetstråler
Badekar med system 2 utstyrt med seks ryggjetstråler.



Sidejetstråler og fotjetstråler
Badekar med system 2 er utstyrt med seks sidejetstråler og to fotjetstråler.



LED-belysning
Samtlige badekar med massasjesystem er utstyrt med LED-belysning som øker trivselsfaktoren på baderommet. En LED blir ikke varm på utsiden.



EKSTRAUTSTYRET SOM GIR DEG DET LILLE EKSTRA

Her følger noen tips og produkter som hjelper deg å få enda mer glede av massasjebadeparet ditt.

Komfortabel nakkepute

En nakkepute gir perfekt støtte, slik at du virkelig kan kople av. Materialet suger ikke til seg vann, og puten holder seg dermed frisk bad etter bad.

Ekstra varme for ekstra deilige bad.

Forleng badekaroppholdet med en varmekolbe! Som en ekstra sikkerhetsforanstaltning kan ikke kolben starte uten at det er vann i karet og pumpen kjører. Varmekolben har overopphetingsvern.

Lettere ned, lettere opp

Flere av modellene våre kan kompletteres med spesialdesignede og praktiske ekstrahåndtak. Ekstrahåndtak må bestilles sammen med badeparet.

Lettnavigert

Boblebadeparets funksjoner er enkle å styre fra kontrollpanelet på badekarkanten. Grønt lys: Funksjonen er aktivert. Gult lys: Funksjonen kan aktiveres. Rødt lys: Indikerer hvilemodus når badeparet ikke er fylt med vann.



BADEKARENE KAN BESTILLES MED SPESIELLE STØTTEHÅNDTAK PÅ BADEKARKANTEN FOR Å GJØRE DET ENKLERE OG TRYGGERE Å KOMME SEG OPP I KARET.



DE FLESTE PRODUKTENE KAN DU INSTALLERE SELV. MEN NÅR DU SER DETTE SYMBOLET, ANBEFALER VI Å BRUKE EN KYNDIG FAGMANN, FOR EKSEMPEL EN VVS-INSTALLATØR, FLISLEGGER ELLER ELEKTRIKER.

KJEKT Å VITE

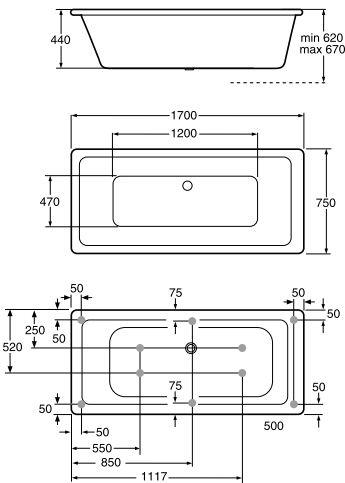



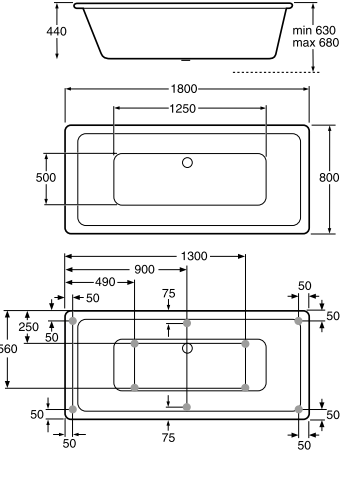



- Gustavsbergs massasjesystem blander luft og vann på en måte som gir bedre vannsirkulasjon og massasje enn andre systemer. De mange enestående løsningene gir deg en topp opplevelse.
- Alle massasjebadepar har sikkerhetsinnsug som standard. Pumpen slutter umiddelbart å pumpe dersom noe kommer foran innsuget i karet.
- Du styrer badeopplevelsen via et enkelt og lekkert kontrollpanel på badeparets kant.
- Alle massasjebadepar er utstyrt med en nivåføler som hindrer oppstart uten vann. Det kommer godt med, for eksempel når nysgjerrige barn trykker på knappene.
- Gustavsberg har utviklet et system som sørger for at det ikke blir stående igjen vann i slangene. For best mulig hygiene har badeparene med bunnjetstråler en automatisk tørrblåsefunksjon som starter etter at karet er tømt for vann.
- Badeparet velter ikke hvis du setter deg på karkanten, uansett om det er fylt med vann eller ikke. Frontpanelet er enkelt å montere mot føttene, og løsner ikke selv om du skulle flytte på karet.
- Alle badeparene egner seg like godt for innbygging som for montering med avtakbar front.
- Badeparene leveres med påmontert avløp/overløpshull og veltesikre føtter.
- Gustavsbergs badepar er godkjent av RAL – Institute for quality assurance and certification. Det garanterer høy kvalitet på blant annet sanitærakryl og fiberplast.
- Hvert eneste massasjebadepar blir grundig kontrollert og prøvokjørt før levering.
- Alle produktene fra Gustavsberg har ti års garanti på plastkaret, fem års materialgaranti og to års på-stedet-garanti.

VIKTIG Å HUSKE

- Kontroller badeparets minstemål, slik at du er sikker på at du får det gjennom alle dørene på vei inn til badet.
- Installasjon og reparasjon skal bare gjøres av en godkjent elinstallatør. Les og følg veiledningen som følger med badeparet.

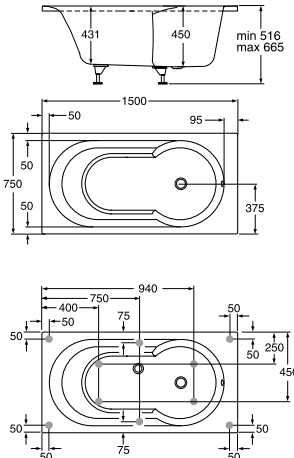


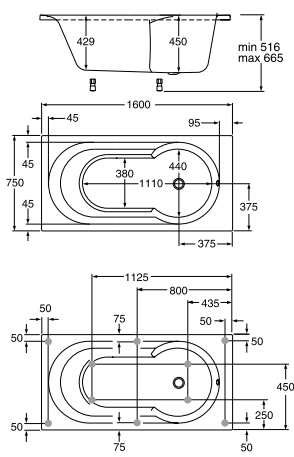


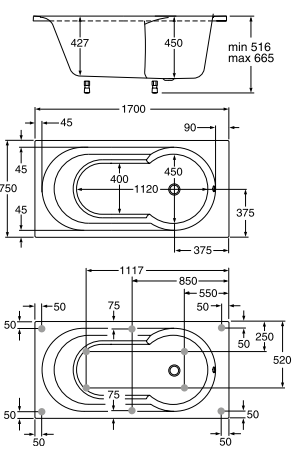


ARTIC AKRYLBADEKAR

- Leveres med påmontert overløpshull og veltesikre ben
- Egner seg for både innbygging og montering med front og gavlf
- Kompletter med ønsket massasjesystem
- Fås også uten massasjesystem
- Kompletter med håndtak, nakkepute eller varmekolbe for et enda mer behagelig bad
- Sikkerhetsinnsug som standard for din trygghet
- Kontrollpanel på badekarets kant
- Nivåføler beskytter mot start uten vann
- Blandebatteri på badekarkanten med fylling via tut eller overløpshull som tilvalg
- Ventilasjonsrist som tilvalg
- RAL-godkjent for høy kvalitet på sanitærakryl
- Kontrollert og testet før levering

			NRF-nr	PRIS
<p>ARTIC 1700x750</p> 	<p>A B</p>  <p>C D</p>   <p>Bildene viser badekar uten massasjesystem. For plassering av jetstråler, se side 126.</p>	<p>Artic rektangulært badekar, 1700 x 750 mm Vannkapasitet: 275 liter</p> <p>Uten massasjesystem Med massasjesystem 1 Med massasjesystem 2 Med massasjesystem 3</p> <p>Front Front og en gavlf Front og to gavlf</p> <p>Ved bestilling, angi hvilken side/sider som skal være utstyrt med front ved hjelp av bildene (A-D).</p>	<p>776OB 776S4 776S5 776S6 7761A 7761B 7761E</p>	<p>12 267,- 21 721,- 27 462,- 36 004,- 2 050,- 3 280,- 4 510,-</p>
<p>ARTIC 1800x800</p> 	<p>A B</p>  <p>C D</p>   <p>Bildene viser badekar uten massasjesystem. For plassering av jetstråler, se side 126.</p>	<p>Artic rektangulært badekar, 1800 x 800 mm Vannkapasitet: 290 liter</p> <p>Uten massasjesystem Med massasjesystem 1 Med massasjesystem 2 Med massasjesystem 3</p> <p>Front Front og en gavlf Front og to gavlf</p> <p>Ved bestilling, angi hvilken side/sider som skal være utstyrt med front ved hjelp av bildene (A-D).</p>	<p>777OB 777S4 777S5 777S6 7771A 7771B 7771E</p>	<p>13 393,- 22 846,- 28 587,- 37 130,- 2 050,- 3 280,- 4 510,-</p>

SKANDIC AKRYLBADEKAR

- Designet for optimal kombinasjon av bad og dusj
- Leveres med påmontert overløpshull og veltesikre ben
- Egner seg for både innbygging og montering med front og gavler
- Kompletter med ønsket massasjesystem
- Fås også uten massasjesystem
- Kompletter med håndtak, nakkepute eller varmekolbe for et enda mer behagelig bad
- Sikkerhetsinnsug som standard for din trygghet
- Kontrollpanel på badekarets kant
- Nivåføler beskytter mot start uten vann
- Blandebatteri på badekarkanten med fylling via tut eller overløpshull som tilvalg
- Ventilasjonsrist som tilvalg
- RAL-godkjent for høy kvalitet på sanitærakryl
- Kontrollert og testet før levering

			NRF-nr	PRIS
<p>SKANDIC 1500x750</p> 	<p>A B</p>  <p>C D</p>  <p>Bildene viser badekar uten massasjesystem</p>	<p>Skandic rektangulært badekar, 1500 x 750 mm Vannkapasitet: 210 liter</p> <p>Uten massasjesystem Massasjesystem ikke mulig</p> <p>Front Front og en gavler Front og to gavler</p> <p>Ved bestilling, angi hvilken side/sider som skal være utstyrt med front ved hjelp av bildene (A-D).</p>	<p>772OB</p> <p>7721A 7721B 7721E</p>	<p>9 089,-</p> <p>2 050,- 3 280,- 4 510,-</p>
<p>SKANDIC 1600x750</p> 	<p>A B</p>  <p>C D</p>  <p>Bildene viser badekar uten massasjesystem. For plassering av jetstråler, se side 126.</p>	<p>Skandic rektangulært badekar, 1600 x 750 mm Vannkapasitet: 220 liter</p> <p>Uten massasjesystem Med massasjesystem 1 Med massasjesystem 2 Med massasjesystem 3</p> <p>Front Front og en gavler Front og to gavler</p> <p>Ved bestilling, angi hvilken side/sider som skal være utstyrt med front ved hjelp av bildene (A-D).</p>	<p>773OB 773S4 773S5 773S6</p> <p>7731A 7731B 7731E</p>	<p>9 515,- 19 470,- 25 211,- 33 753,-</p> <p>2 050,- 3 280,- 4 510,-</p>
<p>SKANDIC 1700x750</p> 	<p>A B</p>  <p>C D</p>  <p>Bildene viser badekar uten massasjesystem. For plassering av jetstråler, se side 126.</p>	<p>Skandic rektangulært badekar, 1700x750 mm, Vannkapasitet: 230 liter</p> <p>Uten massasjesystem Med massasjesystem 1 Med massasjesystem 2 Med massasjesystem 3</p> <p>Front Front og en gavler Front og to gavler</p> <p>Ved bestilling, angi hvilken side/sider som skal være utstyrt med front ved hjelp av bildene (A-D).</p>	<p>774OB 774S4 774S5 774S6</p> <p>7741A 7741B 7741E</p>	<p>9 515,- 19 470,- 25 211,- 33 753,-</p> <p>2 050,- 3 280,- 4 510,-</p>

LOGIC AKRYLBADEKAR, REKTANGULÆRT

- Designet for trange baderom
- Leveres med påmontert overløpshull og veltesikre ben
- Massasjesystem ikke mulig
- Kompletter med håndtak, nakkepute eller varmekolbe for et enda mer behagelig bad
- Blandebatteri på badekarkanten med fylling via tut eller overløpshull som tilvalg
- Ventilasjonsrist som tilvalg
- RAL-godkjent for høy kvalitet på sanitærakryl

		NRF-nr	PRIS
 <p>LOGIC 1200x700</p>	 <p>Bildene viser badekar uten massasjesystem</p>	<p>Logic rektangulært badekar, 1200 x 700 mm Beregnet på innflising</p> <p>Uten massasjesystem Massasjesystem ikke mulig</p>	<p>796OB 9 135,-</p>
			

LOGIC AKRYLBADEKAR, HJØRNE

- Leveres med påmontert overløpshull og veltesikre ben
- Egner seg for både innbygging og montering med front og gavl
- Kompletter med ønsket massasjesystem
- Fås også uten massasjesystem
- Kompletter med håndtak, nakkepute eller varmekolbe for et enda mer behagelig bad
- Sikkerhetsinnsug som standard for din trygghet
- Kontrollpanel på badekarets kant
- Nivåføler beskytter mot start uten vann
- Blandebatteri på badekarkanten med fylling via tut eller overløpshull som tilvalg
- Ventilasjonsrist som tilvalg
- RAL-godkjent for høy kvalitet på sanitærakryl
- Kontrollert og testet før levering

		NRF-nr	PRIS
		<p>Logic hjørnebadekar, 1500 x 1050 mm, venstre Vannkapasitet: 260 liter</p> <p>Uten massasjesystem 752OB 11 853,- Med massasjesystem 1 752S4 21 307,- Med massasjesystem 2 752S5 27 049,- Med massasjesystem 3 752S6 35 590,-</p> <p>Front 7521H 2 669,-</p>	
		<p>Logic hjørnebadekar, 1500 x 1050 mm, høyre* Vannkapasitet: 260 liter</p> <p>Uten massasjesystem 753OB 11 853,- Med massasjesystem 1 753S4 21 307,- Med massasjesystem 2 753S5 27 049,- Med massasjesystem 3 753S6 35 590,-</p> <p>Front 7531H 2 669,-</p> <p>*) Bilde og tegning viser høyremodellen</p>	
			

EKSTRAUTSTYR

Ekstraustyret gjør det mulig å tilpasse badekaret etter dine egne ønsker og behov.

			NRF-nr	PRIS
		<p>Håndtak til rektangulære badekar bestilles samtidig som badekaret.</p> <p>Krom, ett par</p>	G2	1 691,-
		<p>Nakkepute Pute i slitesterkt og smidig plastmateriale som ikke absorberer vann. Festes med sugekopper på kanten av badekaret. Passer til samtlige badekar.</p> <p>Svart</p>	HR	399,-
		<p>Vedlikeholdsvarmer 1,5 kW, passer til samtlige badekar med massasjesystem 2 og 3.</p> <p>Bestilles samtidig som badekaret.</p>	HH	4 613,-
		<p>Ventilasjonsrist</p>	UCCUM1003	960,-
		<p>Rengjøring & Desinfeksjon Villeroy & Boch Bath Cleaner, 1 liter Villeroy & Boch Whirlpool Cleaner, 1 liter</p>	UCCM1004 UCCM1005	97,- 97,-

SKANDIC PANELMONTERTE BADEKARBATTERIER

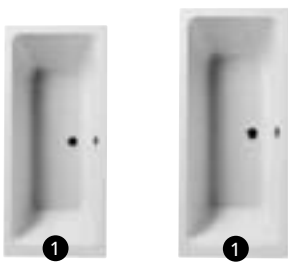
- Høy kvalitet med ren og enkel design
- Automatisk skåldingsbeskyttelse og varmtvannssperre
- Velg mellom fylling via tut eller overløpshull
- Blandebatteri bestilles samtidig med badekaret
- Angi plasseringsalternativ. Hvis det ikke angis noe plasseringsalternativ, plasseres blandebatteriet i posisjon 1

		NRF-nr	PRIS
		Skandic termostatblander med tut, passer til samtlige badekar med eller uten massasjesystemer Skandic termostatbatteri* med uttrekkbar håndduj Tut	6030265 4 435,- 6030266 369,-
		Skandic termostatblander med fylling via overløpshull, passer til samtlige badekar, med eller uten massasjesystem Skandic termostatbatteri* med uttrekkbar håndduj Multiplex Trio, fylling via overløp	6030265 4 435,- 6030267 2 052,-

PLASSERINGSALTERNATIVER FOR PANELMONTERT BLANDEBATTERI

- Angi plasseringsalternativ. Hvis det ikke angis noe plasseringsalternativ, plasseres blandebatteriet i posisjon 1

Plassering av blandebatteri på badekar i Artic-serien



Artic 1700x750

Artic 1800x800

Plassering av blandebatteri på badekar i Logic-serien

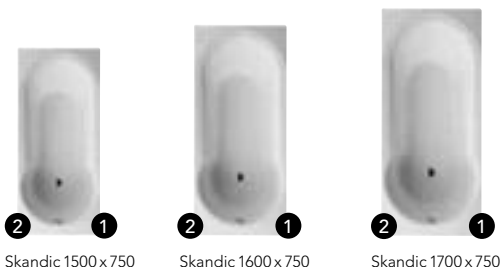


Logic 1200x700

Logic 1500x1050, venstre

Logic 1500x1050, høyre

Plassering av blandebatteri på badekar i Skandic-serien



Skandic 1500x750

Skandic 1600x750

Skandic 1700x750

HVILKEN DUSJ PASSER DITT BADEROM?

Gustavsbergs dusjer holder høyeste kvalitet både når det gjelder form og funksjon. De fås i mange ulike kombinasjoner for å passe inn i alle typer bad. Men før du velger hvilken modell du vil ha, bør du tenke over forutsetningene på nettopp ditt bad. Et dusjhjørne forutsetter at vegger og gulv tåler vann, og at det finnes et sluk i hjørnet der dusjen skal monteres. Alle Gustavsbergs

vegg- og gulvprofiler er justerbare. Dusjen kan derfor monteres i vater, selv om gulvet og veggene heller. Dusjkabinett er en smidig løsning, spesielt hvis du har et baderomsgulv som ikke tåler vann. Dusjkabinettet fungerer i seg selv som et vannsikkert rom med minimal arbeidsinnsats. Alt som trengs, er et ledig hjørne, vanntilførsel og et avløp.

DUSJVEGGER MED SLAGDØR, UTEN GULVPROFIL



INNEBYGDE HENGLER MED HEVE- OG SENKEMEKANISME LØFTER SLAGDØRENE 5 MM, OG DERSOM FALLET MOT GULVSLUKET IKKE ER TILSTREKKELIG, KAN DU MONTERE DEN MEDFØLGENDE OVERLØPSBESKYTTELSEN.

DUSJHJØRNE MED BUEDE ELLER RETTE SLAGDØRER. DØRENE KAN ÅPNES BÅDE INNOVER OG UTOVER, NOE SOM KAN SPARE VERDIFULL Plass PÅ ET LITE BADEROM. FÅS I FLERE STØRRELSER.

DUSJKABINETTER MED BUEDE SKYVEDØRER

Du kan installere dusj selv om du ikke har eller vil bygge et fullverdig våtrom – dusjkabinettet er et våtrom i seg selv. Alt du trenger, er en ledig kvadratmeter, varmt og kaldt vann samt avløp. Dette dusjkabinettet har innebygd blandebatteri og dusjsett. Velg mellom forkrommede eller hvite profiler. Finnes også med rette dører.



NACQ 900 x 900 mm

DUSJKABINETT MED RETTE SKYVEDØRER

Denne modellen leveres med dusjsett, men må kompletteres med dusjbatteri. Velg mellom forkrommede eller hvite profiler.



NCC 800 x 800 mm

DUSJVEGGER MED SKYVEDØRER, MED GULVPROFIL



DUSJHJØRNE MED BUEDE SKYVEDØRER. VELG MELLOM FORKROMMEDE ELLER HVITE PROFILER. FÅS I MANGE STØRRELSER OG OGSÅ MED RETTE DØRER.



VIPP-INN OG JUSTERBAR GULV-PROFIL MED «AVRENNINGSHULL» PÅ SKYVEDØRENE.



HULL TIL UTVENDIG RØRFØRING I BREDDeprofil PÅ SKYVEDØRENE.



DUSJVEGG MED RETTE DØRER OG HVITE PROFILER.

NC 900 x 900 mm



DUSJVEGGER UTSETTES STADIG FOR VANN, SÅPE, OLJER, SJAMPO OG KALK. DERFOR ER ALLE DUSJENE FRA GUSTAVSBERG UTSTYRT MED CLEAR GLASS. EN BESKYTTENDE OVERFLATE SOM FORENKLER RENGJØRINGEN OG REDUSERER BEHOVET FOR RENGJØRINGSMIDLER.



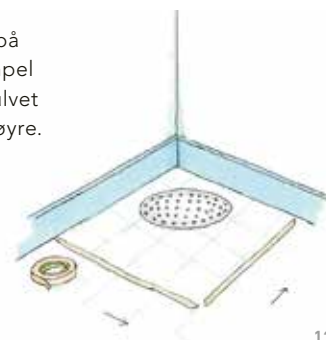
NEDRE KANT AV DUSJHJØRNET, DER DØREN MØTER GULVPROFILEREN, ER VANLIGVIS IKKE LETT Å HOLDE REN. MED VIPP-INN-FUNKSJONEN KAN DU ENKELT LØSNE DUSJHJØRNE FRA GULVPROFILEREN FOR MER EFFEKTIV RENGJØRING OG BEDRE HYGIENE.



HENGSLER MED HEVE- OG SENKEMEKANISME ER EN SMART DETALJ SOM HEVER DUSJDØREN 5 MM HVER GANG DU ÅPNER OG LUKKER DEN. DERMED REDUSERES SLITASJE PÅ GULV OG DUSJDØRER TIL ET MINIMUM. EN PRAKTISK FUNKSJON SOM GIR EN EKSklusiv, LUKSURIØS FØLELSE.

KJEKT Å VITE

- Sikkerhetskravene er strenge, og vi tester i henhold til CE-normer for sikkerhet, funksjon, tetthet og holdbarhet.
- Den mest populære modellen er dusjvegg montert direkte på våtromsgulv med lett helling mot sluk.
- For å kunne montere et dusjkabinett uten problemer må badet ha en takhøyde på minst 205 cm.
- Når du skal finne nøyaktig størrelse på asymmetriske dusjvegger, for eksempel 100 x 80, markerer du en vinkel på gulvet med teip og måler fra venstre mot høyre.

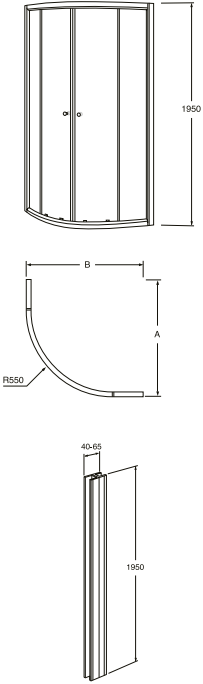


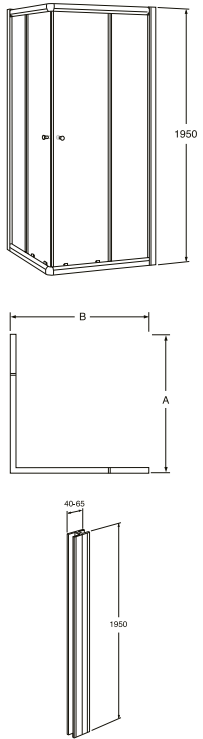




NORDIC SKYVEDØRER FOR HJØRNEMONTERING

- Herdet sikkerhetsglass
- Clear glass for enkel og miljøvennlig rengjøring
- Hvite eller forkrommede profiler
- Vipp-inn for enklere rengjøring

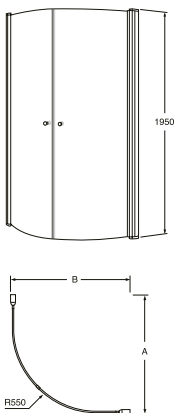
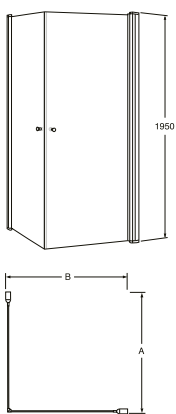
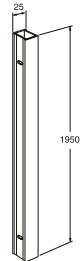

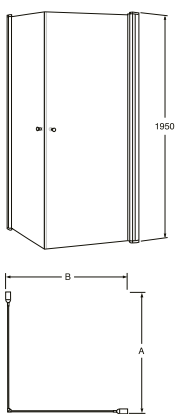
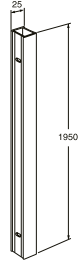

- Justerbar veggprofil 25 mm, gir en rett dusj selv om veggene heller
- Rørføring i veggprofil mulig
- Justerbar gulvprofil gir en rett dusj selv om gulvet heller
- «Avrenningshull» i gulvprofilen gjør at

- sluket i dusjen fungerer som sluk for hele baderommet
- Breddeprofil 40–65 mm som ekstrautstyr. Flere profiler kan koples sammen
- På NC er asymmetriske målkombinasjoner mulige

		AxB Bredde/regulerbarhet i mm		NRF-nr	PRIS
 <p>Detaljerte målskisser for hver størrelse finner du på www.gustavsberg.no.</p>		NQ dusjhjørne med buede skyvedører Med forkrommede profiler, vegger 6 mm NQ80G-C, 80x80 cm NQ90G-C, 90x90 cm NQ100G-C, 100x100 cm NE-C Utføringsprofil, krom Med hvite profiler, vegger 6 mm NQ80G-W, 80x80 cm NQ90G-W, 90x90 cm NQ100G-W, 100x100 cm NE-W Utføringsprofil, hvit		780–805x780–805 880–905x880–905 980–1005x980–1005 Ekstra justering, bredde 40–65 mm 630 15 62/63 630 15 64/65 630 15 66/67 630 16 41	7 788,- 7 450,- 8 300,- 808,- 7 788,- 7 450,- 8 300,- 808,-
		Målene under A x B er utvendige mål for profilen, og de angitte maksimumsmålene kan bare oppnås ved rette og rettvinklede gulv og vegger.			
 <p>Detaljerte målskisser for hver størrelse finner du på www.gustavsberg.no.</p>		NC dusjhjørne med rette skyvedører Med forkrommede profiler, vegger 8 mm NC80G-C, 80x80 cm NC90G-C, 90x90 cm NC100G-C, 100x100 cm NC810G-C, 80x100 cm NC108G-C, 100x80 cm NC89G-C, 80x90 cm NC98G-C, 90x80 cm NE-C Utføringsprofil, krom Med hvite profiler, vegger 8 mm NC80G-W, 80x80 cm NC90G-W, 90x90 cm NC100G-W, 100x100 cm NC810G-W, 80x100 cm NC108G-W, 100x80 cm NC89G-W, 80x90 cm NC98G-W, 90x80 cm NE-W Utføringsprofil, hvit		780–805x780–805 880–905x880–905 980–1005x980–1005 780–805x980–1005 980–1005x780–805 780–805x880–905 880–905x780–805 Ekstra justering, bredde 40–65 mm 630 15 91/92 630 15 93/94 630 15 95/96 630 15 91/96 630 15 95/92 630 15 91/94 630 15 93/92 630 16 41	7 186,- 6 522,- 7 778,- 7 482,- 7 482,- 6 854,- 6 854,- 808,- 7 186,- 6 522,- 7 778,- 7 482,- 7 482,- 6 854,- 6 854,- 808,-
		Målene under A x B er utvendige mål for profilen, og de angitte maksimumsmålene kan bare oppnås ved rette og rettvinklede gulv og vegger.			

SLAGDØRER FOR HJØRNEMONTERING

- Herdet sikkerhetsglass
- Clear glass for enkel og miljøvennlig rengjøring
- Ingen gulvprofiler, krever helling mot sluk
- Forkrommede profiler
- Overløpsbeskyttelse medfølger, dersom hellingen på gulvet ikke er tilstrekkelig
- Heve- og senkemekanisme løfter dørene 5 mm ved åpning
- Kan åpnes 180 grader
- Justerbar veggprofil 20 mm, gir en rett dusj selv om veggene heller
- Breddeprofil 25 mm som ekstrautstyr
- Asymmetriske målkombinasjoner mulige

		AxB Bredde/regulerbarhet i mm	NRF-nr	PRIS	
   Detaljerte målskisser for hver størrelse finner du på www.gustavsberg.no .		SQ dusjhjørne med buede slagdører Med forkrommede profiler, vegger 6 mm SQ80G, 80x80 cm SQ90G, 90x90 cm SQ100G, 100x100 cm SQ810G, 80x100 cm SQ108G, 100x80 cm SQ89G, 80x90 cm SQ98G, 90x80 cm	780-800x780-800 880-900x880-900 980-1000x980-1000 780-800x980-1000 980-1000x780-800 780-800x880-900 880-900x780-800	630 16 05/06 630 16 07/08 630 16 09/11 630 16 05/11 630 16 09/06 630 16 05/08 630 16 07/06	8 442,- 7 550,- 8 628,- 8 535,- 8 535,- 7 996,- 7 996,-
		SE-C Utføringsprofil, krom	Ekstra breddejustering 25 mm	630 15 43	473,-
  Detaljerte målskisser for hver størrelse finner du på www.gustavsberg.no .		SC dusjhjørne med rette slagdører Med forkrommede profiler, vegger 8 mm SC80G, 80x80 cm SC90G, 90x90 cm SC100G, 100x100 cm SC810G, 80x100 cm SC108G, 100x80 cm SC89G, 80x90 cm SC98G, 90x80 cm	780-800x780-800 880-900x880-900 980-1000x980-1000 780-800x980-1000 980-1000x780-800 780-800x880-900 880-900x780-800	630 16 19/21 630 16 22/23 630 16 24/25 630 16 19/25 630 16 24/21 630 16 19/23 630 16 22/21	8 130,- 7 550,- 8 336,- 8 233,- 8 233,- 7 840,- 7 840,-
		SE-C Utføringsprofil, krom	Ekstra breddejustering 25 mm	630 15 43	473,-

SLAGDØRER FOR MONTERING I NISJER

- Herdet sikkerhetsglass
- Clear glass for enkel og miljøvennlig rengjøring
- Forkrommede profiler
- Ingen gulvprofiler, krever helling mot sluk
- Overløpsbeskyttelse medfølger, dersom hellingen på gulvet ikke er tilstrekkelig
- Heve- og senkemekanisme løfter døren 5 mm ved åpning
- Kan åpnes 180 grader
- Justerbar veggprofil 20 mm, gir en rett dusj selv om veggene heller
- Breddeprofil 25 mm som ekstrautstyr
- Vendbar for høyre- eller venstremontering

		A		
		Bredde/regulerbarhet i mm	NRF-nr	PRIS
 <p>Detaljerte målskisser for hver størrelse finner du på www.gustavsberg.no.</p>		SA rett slagdør for montering i nisjer Med forkrommede profiler, vegg 8 mm		
		SA80G, 80 cm SA90G, 90 cm SA100G, 100 cm	780 – 820 880 – 920 980 – 1020	630 16 26 630 16 28 630 16 31
		SE-C Utforingsprofil, krom	Ekstra breddejustering 25 mm	630 15 43 473,-
		Det angitte maksimumsmålet under A kan kun oppnås med rette og rettvinklede gulv og vegger		
				

DUSJKABINETT MED INNEBYGD BLANDEBATTERI

- Herdet sikkerhetsglass
- Clear glass for enkel og miljøvennlig rengjøring
- Hvite eller forkrommede profiler
- Vipp-inn for enklere rengjøring
- Justerbare føtter 20 mm
- Mønstrede bakvegger skjuler rørtilkoplinger
- Innebygd termostatbatteri med dusjsett
- Dusjkaret har demonterbare frontpaneler i samme farge som kabinettets profiler
- Vannlåsen kan renses innefra kabinettet

		Bredde i mm	NRF-nr	PRIS
		NACC firkantet hjørnekabinett		
		Med forkrommede profiler, vegger 6 mm NACC 900x900 631 83 18/47/25 13 221,-		
		Med hvite profiler, vegger 6 mm NACC 900x900 631 83 28/39/25 13 014,-		
		 		
		NACQ halvrundt hjørnekabinett		
		Med forkrommede profiler, vegger 6 mm NACQ 900x900 631 83 46/47/45 14 590,-		
		Med hvite profiler, vegger 6 mm NACQ 900x900 631 83 38/39/45 14 265,-		
		 		

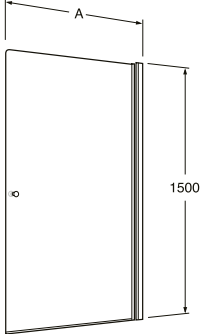

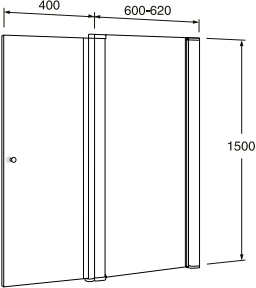

DUSJKABINETT

- Herdet sikkerhetsglass
- Clear glass for enkel og miljøvennlig rengjøring
- Hvite eller forkrommede profiler
- Vipp-inn for enklere rengjøring
- Justerbare føtter 20 mm
- Mønstrede bakvegger skjuler rørtilkoplinger
- Dusjsett medfølger
- Dusjkaret har demonterbare frontpaneler i samme farge som kabinettets profiler

			Bredde i mm	NRF-nr	PRIS
		<p>NCC firkantet hjørnekabinett, 80x80 cm</p> <p>Med forkrommede profiler, vegger 6 mm NCC-G 80C</p> <p>Med hvite profiler, vegger 6 mm NCC-G 80W</p>	<p>800x800</p> <p>800x800</p>	<p>631 83 15/16/17</p> <p>631 83 26/27/17</p>	<p>10 706,-</p> <p>9 055,-</p>
		<p>NCC firkantet hjørnekabinett, 90x90 cm (kun med forkrommede profiler)</p> <p>Med forkrommede profiler, vegger 6 mm NCC-G 90C</p>	<p>900x900</p>	<p>631 83 18/19/25</p>	<p>10 728,-</p>
		<p>Rettt batterikopling (par) for blandebatteri 150 c-c</p> <p>For å feste blandebatteriet i dusjkabinettet</p>		<p>630 19 93</p>	<p>206,-</p>

BADEKARVEGGER

- Herdet sikkerhetsglass
- Clear glass for enkel og miljøvennlig rengjøring
- Forkrommede profiler
- Heve- og senkemekanisme løfter døren 5 mm ved åpning
- Justerbar veggprofil 20 mm, gir en rett dusj selv om veggene heller
- Kan åpnes 180 grader
- Vendbar for høyre- eller venstremontering

		A		Bredde/regulerbarhet i mm	NRF-nr	PRIS
		LB badekarvegg Med forkrommede profiler, vegg 6 mm LB70G, 70 cm LB80G, 80 cm	700–720 800–820	630 16 33 630 16 35	3 684,- 3 828,-	
		LB 2-delt badekarvegg Med hvite profiler, vegg 6 mm Den indre vegg er fast, og den ytre kan åpnes både inn- og utover LB6040G		6030128	4 913,-	

HVA SLAGS TILBEHØR TRENGER DU?

Hos Gustavsberg finner du to serier med lettmontert tilbehør. Disse seriene matcher produktene våre som hånd i hanske – nå kan du enkelt komponere det komplette baderommet du har drømt om, uten å gå på akkord med kvalitet, funksjon eller form.

Alt er fuktbestandig og holder den høye kvaliteten du forventer av Gustavsberg. Formspråket er rent og minimalistisk, med detaljer i forkrommet messing og en finish som gir hele baderommet et visuelt løft.



BADEROMSTILBEHØR G1

Baderomstilbehør som matcher produktene våre perfekt. Høy kvalitet i forkrommet messing og med en perfekt overflatebehandling. G1 har rette linjer og vinkler, og gir en umiddelbar følelse av enkel og nedtonet eleganse.



G1-3824 KROK



G1-3827 TOALETTPAPIRHOLDER



G1-3830 TOALETTBØRSTE



G1-3828 HOLDER TIL EKSTRA TOALETTPAPIR



BADEROMSTILBEHØR G2

Baderomstilbehør som matcher produktene våre perfekt. Høy kvalitet i forkrommet messing og med en perfekt overflatebehandling. I G2-serien har de rette linjene fått selskap av en del rundere former. Runde stenger, kroker og holdere kan oppleves som varmere og vennligere i et intimt miljø. Designen er fortsatt enkel og eksklusiv, men litt mer leken. Moderne, uten å være strikt og stram.



G2-3844 KROK



G2-3846 HÅNDKLEHENGER



G2-3850 TOALETTBØRSTE



G2-3856 SÅPEKOPP



G2 FAST TAKDUSJ

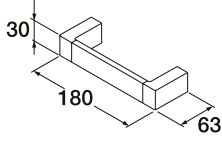

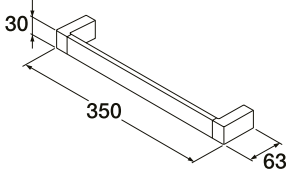

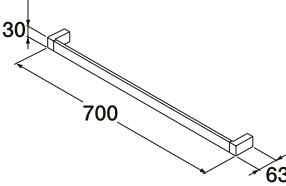

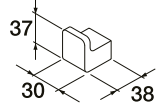

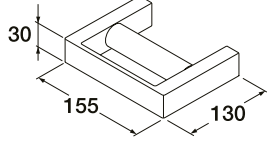

Tilsvarende finnes også i G1-serien

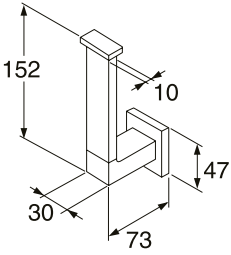

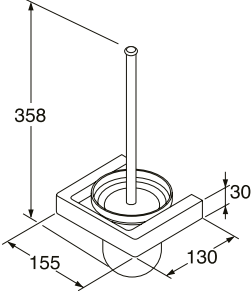

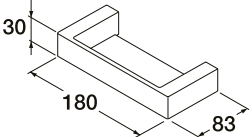

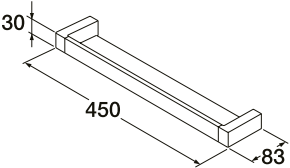

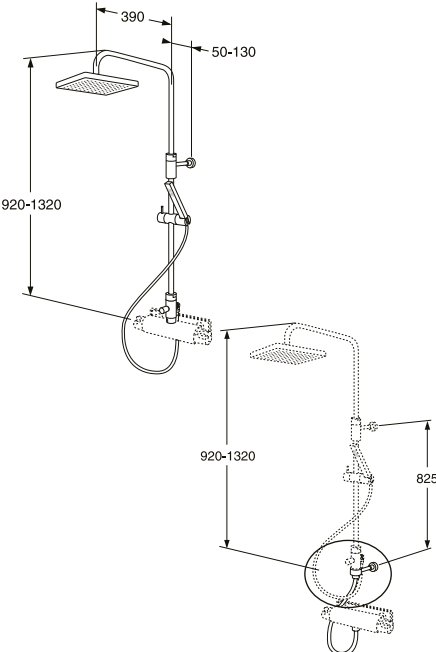

KJEKT Å VITE

- Husk å være forsiktig, så du ikke skader tetningsmembranen på badet. Tett igjen borehullene etter alle kunstens regler.
- Snakk med forhandleren eller montøren din om hva veggmaterialene tåler, og hvor og hvordan du bør plassere tilbehøret.

BADEROMSTILBEHØR G1

- Design med rette linjer og vinkler
- Forkrommet utførelse
- Ingen synlige festeskruer

			ART-nr	PRIS
		G1-3821 Håndkestang, enkel	703 1088	381,-
		G1-3822 Håndkestang, enkel	703 1089	496,-
		G1-3823 Håndkestang, enkel	703 1091	710,-
		G1-3824 Håndkehenger, krok	703 1092	161,-
		G1-3827 Toalettpaperholder	703 1093	610,-

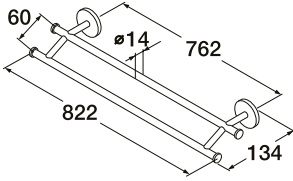

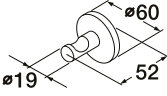

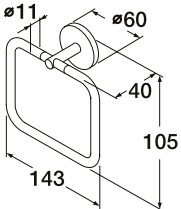

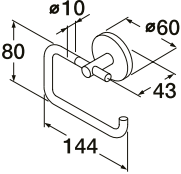

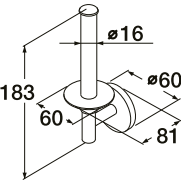

		G1-3828 Reserve toalett-papirholder	703 1094	474,-
		G1-3830 Toalettbørste med holder G3-3811 Reservebørste (passer også G1)	703 1095 GB4110381101	1 353,- 186,-
		G1-3836 Såpekopp	703 1096	546,-
		G1-3839 Baderomshylle	703 1097	1 211,-
		<p>G1 Dusjsett Dusjhode 200 x 200 mm</p> <p>G1 Dusjsett inkl. Nautic termostatbatteri Blandebatteri, 150 c-c</p> <p>G1 Dusjsett uten blandebatteri, for kombinasjon med blandebatteri med tilkopling oppover</p> <p>Består av: Fast takdusj Hånddusj på glider Omkaster 1,75 m metallomspunnet slange</p> <p>TILBEHØR Veggfeste (innrिंगet) for montering med dusjbatteri med dusjtilkopling nedover</p>	434 36 81 434 29 31 434 29 33	4 994,- 3 744,- 373,-

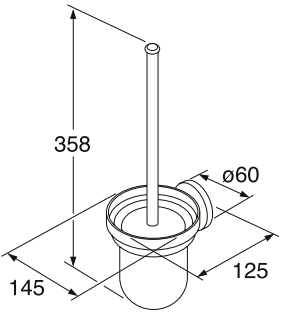

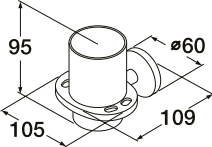

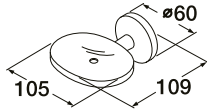

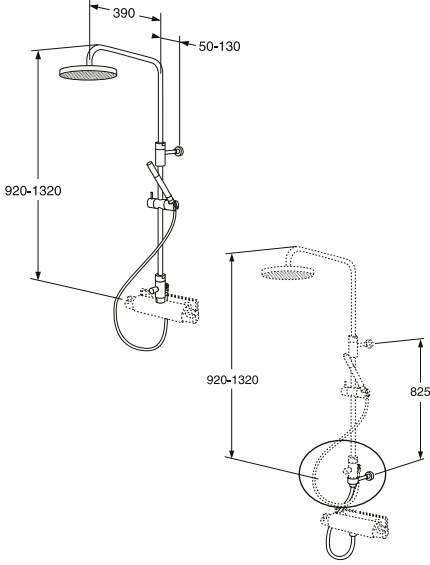

BADEROMSTILBEHØR G2

• Design med avrundede linjer

• Forkrommet utførelse

• Ingen synlige festeskruer

			ART-nr	PRIS
		G2-3840 Håndklestang, dobbel	GB4110 3840 00	745,-
		G2-3844 Håndklehenger, krok	GB4110 3844 00	114,-
		G2-3846 Håndklehenger, ring	GB4110 3846 00	363,-
		G2-3847 Toalett-papirholder	GB4110 3847 00	220,-
		G2-3848 Reserve toalett-papirholder	GB4110 3848 00	431,-

		<p>G2-3850 Toalettbørste med holder G3-3811 Reservebørste (passer også G2)</p>	<p>GB4110 3850 00 GB4110 3811 01</p>	<p>613,- 186,-</p>
		<p>G2-3853 Tannbørsteglass med holder</p>	<p>GB4110 3853 00</p>	<p>198,-</p>
		<p>G2-3856 Såpekopp</p>	<p>GB4110 3856 00</p>	<p>170,-</p>
		<p>G2 Dusjsett Dusjhode Ø 200 mm</p> <p>G2 Dusjsett inkl. Nautic termostatbatteri Blandebatteri, 150 c-c</p> <p>G2 Dusjsett uten blandebatteri for kombinasjon med blandebatteri med tilkopling oppover</p> <p>Består av: Fast takdusj Hånddusj på glider Omkaster 1,75 m metallomspunnet slange</p> <p>TILBEHØR Veggfeste (innringet) for montering med dusjbatteri med dusjtilkopling nedover</p>	<p>434 36 81 434 29 32 434 29 33</p>	<p>4 994,- 3 744,- 373,-</p>

SPARER DU ENERGI VED TANNPUSSEN?

Gustavsberg er verdensledende når det gjelder blandebatterier. Både design, materiale og teknologien er av ypperste klasse. Med et blandebatteri fra Gustavsberg får du ikke bare et produkt som varer og fungerer år etter år, du sparer også både energi og penger hver gang du bruker det.

Løsningen ligger i blandebatteriets konstruksjon, som lar deg unngå å bruke mer eller varmere vann enn det du trenger. Gustavsbergs patenterte energisparende løsninger har i årenes løp fått mange prestisjefylte internasjonale utmerkelse og priser, og vi arbeider stadig med å gjøre dem enda mer effektive.



UAVHENGIG SERTIFISERING

Nordic Quality-merket tildeles sertifiserte VVS-produkter i henhold til fastsatte krav kontrollert av INSTA-CERT. Produktene oppfyller fastsatte kriterier for produksjon, garantitid, reservedeler, dokumentasjon og teknisk egnethet for installasjon i Norden.

ENERGIBESPARENDE



EN REVOLUSJONERENDE ENERGIESPARENDE FUNKSJON SOM GJØR AT DU KAN REDUSERE ENERGIFORBRUKET MED 50 PROSENT. DEN ENKLE LØSNINGEN GÅR UT PÅ AT SPAKEN MÅ FØRES HELT UT TIL VENSTRE FOR AT VANNET SKAL OPPNÅ HØVESTE TEMPERATUR. NÅR DU SLIPPER SPAKEN, GÅR BLANDEBATTERIET ØYEBLICKELIG TILBAKE TIL DET FORHÅNDSINNSTILTE KOMFORTTRINNET, CIRKA 38–40 GRADER. KOMFORTTEMPERATUREN ER FULLSTENDIG REGULERBAR FOR INDIVIDUELL TILPASING.

VANNBESPARENDE



BLANDEBATTERIET HJELPER DEG Å UNNGÅ Å BRUKE MER VANN ENN DET DU TRENGER. UTGANGSPOSISJONEN GIR ET FORHÅNDSINNSTILT KOMFORTTRYKK SOM ER HELT TILSTREKKELIG TIL FOR EKSEMPEL HÅNDVASK OG OPPVASK. LØFT SPAKEN HELT OPP FOR Å FÅ FULLT TRYKK. NÅR DU SLIPPER SPAKEN, GÅR BLANDEBATTERIET AUTOMATISK TILBAKE TIL KOMFORTTRYKKET. TRYKKFUNKSJONEN ER FULLSTENDIG REGULERBAR FOR INDIVIDUELL TILPASING.

SELVREPARERENDE FARGE



BLANDEBATTERIENES UNIKE SELVREPARERENDE EGENSKAPER GJØR AT SMÅ RIPER SOM OPPSTÅR PÅ DE FARGELAKKERTE SPAKENE OG VRIDERNE I LOGIC-SERIEN, FORSVINNER AV SEG SELV. DEN LAKKERTE OVERFLATEN GIR BLANDEBATTERIET LENGRE HOLDBARHET OG REDUSERER RISIKOEN FOR SPREDNING AV BAKTERIER.

ECO-START



ET ENERGIESPARENDE BLANDEBATTERI SOM GIR VANN MED EN TEMPERATUR PÅ 17 GRADER NÅR SPAKEN STÅR I UTGANGSPOSISJONEN (RETT FREM), NOE SOM GJØR AT DU SPARER BÅDE ENERGI OG PENGER.

BERØRINGSFRITT BLANDEBATTERI



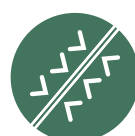
DEN SMARTE SENSORTEKNOLOGIEN HJELPER DEG Å SPARE VANN OG ENERGI HELT AUTOMATISK. BLANDEBATTERIET ÅPNES AUTOMATISK NÅR DU HOLDER HENDENE I RIKTIG POSISJON, OG STENGES SÅ SNART DU FJERNER DEM. VED RENGJØRING HOLDER DU FOR FØLERØYET, SÅ DEACTIVERES BLANDEBATTERIET MIDLERTIDIG. DRIVES AV STANDARD-BATTERI ELLER TRANSFORMATOR.

JEVNT TRYKK OG TEMPERATUR



TERMOSTATBATTERIET HAR INNEBYGD AUTOMATISK SKÅLDINGS-BESKYTTELSE OG TEMPERATURFØLER, SAMT TYPEGODKJENTE TILBAKESLAGSVENTILER. DET GJØR AT BLANDEBATTERIET REAGERER RASKT PÅ TRYKK- OG TEMPERATURFORANDRINGER SOM KAN OPPSTÅ I VANNSTRØMMEN, OG JEVNER UT FORSKJELLENE.

ANTIBAKTERIELL FARGE



ALLE FARGELAKKERTE SPAKER OG VRIDERNE PÅ BLANDEBATTERIENE I LOGIC-SERIEN HAR EN ANTIBAKTERIELL OVERFLATEBEHANDLING SOM BLANT ANNET MOTVIRKER SPREDNING AV BAKTERIER (F.EKS. PNEUMOKOKKER OG MULTIRESISTENTE BAKTERIER), VIRUS OG SOPP. OVERFLATEBEHANDLINGEN HAR EN LANGVARIG OG DOKUMENTERT EFFEKT PÅ MINST FEM ÅR.



VI SKRYTER ALDRI. VI LEGGER HELLER FREM FAKTA.

Gustavsbergs energibesparende servantbatterier Nautic og Logic oppnådde beste mulige resultat i de tøffe effektivitetstestene som er utviklet av SIS TK 519 og Kiwa. Hemmeligheten bak suksessen er de unike varme- og vannstrømsfunksjonene våre som gjør at blandedbatteriet øyeblikkelig går tilbake til det energibesparende komforttrinnet så snart du slipper spaken. Slik hjelper det deg å spare nesten utrolige mengder energi, vann og til og med penger – helt automatisk. Hvis du trenger mer eller varmere vann, fører du ganske enkelt spaken helt ut. Nautic og Logic kan dessuten tilpasses individuelt, noe som skiller Gustavsbergs blandedbatterier ytterligere fra konkurrentenes produkter. Men som sagt, vi skryter aldri. Vi legger heller frem fakta.



GUSTAVSBERGS ENERGI- BESPARENDE SERVANTBATTERIER NAUTIC OG LOGIC FIKK BESTE MULIGE RESULTAT DA SIS TK 519 OG KIWA TESTET ENERGIEFFEKTIVITETEN TIL FØRSKJELLIGE BLANDEBATTERIER.

KJEKT Å VITE

- Samtlige kjøkken- og servantbatterier leveres som standard med Gustavsbergs patenterte vannsparingsteknologi – en oppfinnelse som hvert år sparer tusener av liter vann. Og penger.
- De energi- og vannbesparende funksjonene kan deaktiveres eller reguleres etter behov.
- Alle komponenter er laget av næringsmiddelgodkjente materialer.
- Alle våre blandedbatterier er gjenvinnbare og produserer dessuten hovedsakelig av materialer som er gjenvunnet. Når nye blandedbatterier installeres, går 95 prosent av de gamle til gjenvinning. Messingen blir da en ny råvare som messingverket produserer former og stenger av, og disse brukes i produksjonen av blandedbatterier.
- De lettfattelige anvisningene gjør at du enkelt kan vedlikeholde blandedbatteriene selv. Du kan for eksempel sperre vanntemperaturen for å redusere skåldingsfaren. Det er gjort i en håndvending, uten spesialverktøy.
- Alle ettgrepsbatterier har keramisk tetning. Disse er testet for å tåle minst 450 000 spakbevegelser – noe som tilsvarer omtrent 20 års normal bruk.
- Kjøkkenbatteriene kan også leveres med avstengning for oppvask- og vaskemaskin. Ved nyinstallering av kjøkkenbatterier er det et krav at vannet skal kunne stenges av oppå oppvaskbenken. Derfor er det praktisk å ha avstengningen integrert i blandedbatteriet.

- Mange rustfrie benker er så tynne at det kan oppleves som om kjøkkenbatteriene med høy tut står litt ustøtt. Vi anbefaler montering på oppvaskbenk med tykkere plate, eller i benkeplate. Sortimentet vårt inneholder et stag som holder blandedbatteriet støtt selv i tynne benker.
- En smart løsning er våre selvdrenerende utekraner. Når du stenger kranen, tømmer den selv vannet ut av røret i vegg – dermed risikerer du ikke kostbare vannskader.
- Flere av servantbatteriene kan leveres med sidedusj for veggmontering. Den passer til alle servanter, og plasserer man den inntil klosettet, blir den en utmerket erstatning for bidé.

VIKTIGE BEGREPER

På de neste sidene forekommer det noen tekniske termer som kan trenge en forklaring:

Med vantilkoplinger menes rørene på blandedbatteriet som koples til innkommende vann. Blandebatteriene våre har fleksible vantilkoplinger. De er godkjente for det nordiske markedet og forenkler monteringen.

c-c angir avstanden mellom innkommende varmt- og kaldtvannsrør (senter-senter-mål).

Omkastere finnes på badebatterier og bestemmer om vannet skal komme ut av tuten eller dusjen.

MILJØVENNLIG POTETSKRELLING

Det brukes mye vann på kjøkkenet – altfor mye, faktisk. Det virker kanskje ikke så farlig å la kranen renne, men det går ut over miljøet, siden vi bruker mer energi enn nødvendig. Dessuten kaster vi bokstavelig talt penger i sjøen. Med Gustavsbergs kjøkkenbatteri

får du automatisk hjelp til å unngå å bruke mer eller varmere vann enn du behøver. I praksis innebærer det at du kan spare både energi og penger, selv om du er sta og fortsetter å skrelle potetene under rennende vann.

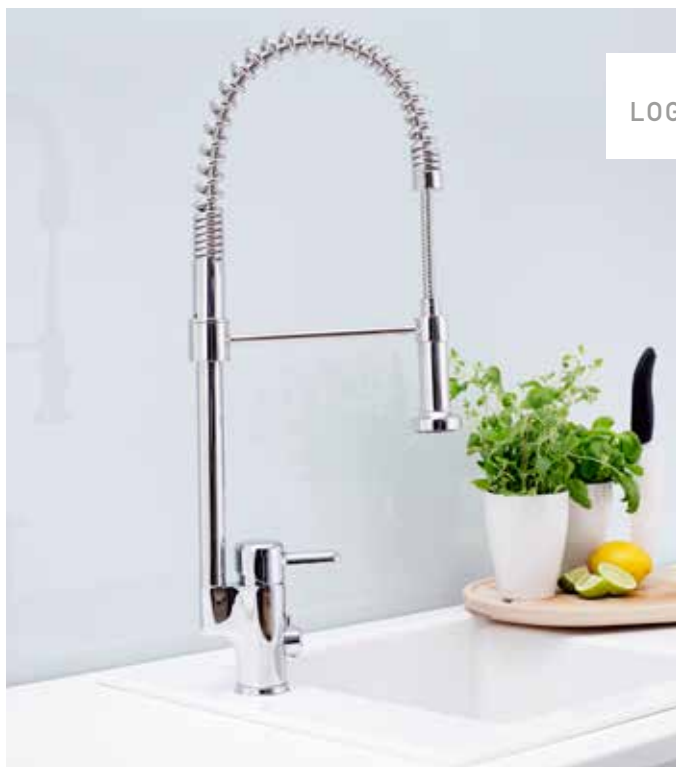


NAUTIC KJØKKENBATTERI

Vårt elegante Nautic blandebatteri er miljøsertifisert og utstyrt med både vann- og energibesparende funksjoner. Det starter med en temperatur på 30 grader (spaken rett frem), noe som i de fleste tilfeller er tilstrekkelig. Funksjonen som regulerer gjennomstrømningen og temperaturen, innebærer at du aktivt må vri spaken opp eller til siden for å oppnå en høyere temperatur eller større trykk. Når du slipper spaken, går den tilbake til sitt energigjerrige utgangspunkt. De energi- og vannbesparende funksjonene kan deaktiveres eller reguleres etter behov.

Nautic fås med høy eller lav tut, den høye i to ulike modeller.





LOGIC KJØKKENBATTERI

Vårt temperamentsfulle Logic blandebatteri er proppfullt av smarte finesser, både inni og utenpå. Det er også det første blandebatteriet som kan bytte identitet gjennom å ha utskiftbare spaker i ulike farger. De lakkerte spakene har en selv-reparerende overflate der små riper forsvinner av seg selv. Dessuten er overflaten antibakteriell, og det er en stor fordel på kjøkkenet, der vi håndterer mat. Dessuten inneholder Logic de samme vann- og energisparefunksjonene som Nautic.



LOGIC KJØKKENBATTERI

Sinful Black



LOGIC KJØKKENBATTERI

Moody Blue



LOGIC KJØKKENBATTERI

Perfect White



LOGIC KJØKKENBATTERI

Crazy Orange



LOGIC KJØKKENBATTERI

Classy Chrome



COLORIC KJØKKENBATTERI

Colorics farge består av hardanodisert aluminium, noe som gjør overflaten like holdbar som et forkrommet blandebatteri. Coloric er tilgjengelig i fem eksklusive farger.



COLORIC KJØKKENBATTERI

Passionate Red



COLORIC KJØKKENBATTERI

Moody Blue



COLORIC KJØKKENBATTERI

Heavenly Champagne



COLORIC KJØKKENBATTERI

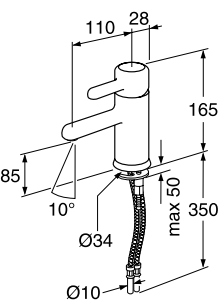


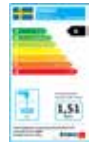

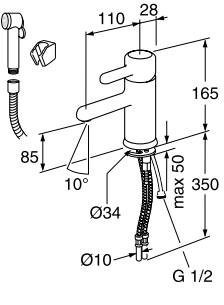


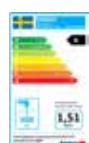

Rough Aluminium

KJEKT Å VITE

- Samtlige kjøkken- og servantbatterier leveres som standard med Gustavsbergs patenterte vannspareteknologi – en oppfinnelse som hvert år sparer tusener av liter vann. Og penger.
- De energi- og vannbesparende funksjonene kan deaktiveres eller reguleres etter behov.
- Blandebatteriene våre kan gjenvinnes. Alle komponenter er laget av næringsmiddelgodkjente materialer.
- De lettfattelige anvisningene gjør at du enkelt kan vedlikeholde blandebatteriene selv. Du kan for eksempel sperre vann-temperaturen for å redusere skåldingsfaren. Det er gjort i en håndvending, uten spesialverktøy.
- Alle ettgrepbatterier har keramisk tetning. Disse er testet for å tåle minst 450 000 spakbevegelser – noe som tilsvarer omtrent 20 års normal bruk.
- Kjøkkenbatteriene kan også leveres med avstengning for oppvask- og vaskemaskin. Ved nyinstallering av kjøkkenbatterier er det et krav at vannet skal kunne stenges av oppå oppvaskbenken. Derfor er det praktisk å ha avstengningen integrert i blandebatteriet.
- Mange rustfrie benker er så tynne at det kan oppleves som om kjøkkenbatteriene med høy tut står litt ustøtt. Vi anbefaler montering på oppvaskbenk med tykkere plate, eller i benkeplate. Sortimentet vårt inneholder et stag som holder blandebatteriet støtt selv i tynne benker.

SERVANTBATTERIER LOGIC

- Energiklasse A
- Justerbart komforttrinn
- Justerbar komforttemperatur
- Typegodkjent fleksibel vann-tilkobling for enklere montering
- Fargede spaker som tilvalg
- Mulig å sperre varmtvannstemperaturen som beskyttelse mot skålding

			NRF-nr	ART-nr	PRIS
	 	<p>Logic servantbatteri Classy Chrome, uten oppløftventil</p> <p>TILBEHØR: Push-down ventil, Classy Chrome</p> <p>Spak for utbytting til farge: Sinful Black Perfect White Moody Blue Crazy Orange</p>  	434 03 56	GB41214951	1 328,-
	 	<p>Logic servantbatteri med håndduş og veggfeste Classy Chrome, uten oppløftventil</p> <p>TILBEHØR: Push-down ventil, Classy Chrome</p> <p>Spak for utbytting til farge: Sinful Black Perfect White Moody Blue Crazy Orange</p> <p>Finnes også med håndduş og avstengning til vaskemaskin</p>  	434 03 57	GB41214951	1 789,-

SERVANTBATTERIER COLORIC

- Anodisert aluminium, like slitesterkt som på et forkrommet blandebatteri
- Aluminium er 100 % gjenvinnbart
- Justerbart komforttrinn
- Typegodkjent fleksibel vann-tilkobling for enklere montering

			NRF-nr	ART-nr	PRIS
		Coloric servanbatteri uten bunnventil Sinful Black Rough Aluminium Heavenly Champagne Moody Blue Passionate Red TILBEHØR: Push-down ventil	434 03 65 434 03 66 434 03 67 434 03 13 434 03 69 434 30 54	GB41219051 23 GB41219051 46 GB41219051 47 GB41219051 36 GB41219051 49 GB41636575 01	2 324,- 2 324,- 2 324,- 2 324,- 2 324,- 391,-
		Coloric servanbatteri uten bunnventil, med hånddusj og veggfeste Sinful Black Rough Aluminium Heavenly Champagne Moody Blue Passionate Red TILBEHØR: Push-down ventil	434 03 03 434 03 05 434 03 07 434 03 16 434 03 11 434 30 54	GB41219151-23 GB41219151-46 GB41219151-47 GB41219151-36 GB41219151-49 GB41636575 01	3 119,- 3 119,- 3 119,- 3 119,- 3 119,- 391,-

SERVANTBATTERIER NAUTIC

- Energiklasse A
- Justerbart komforttrinn
- Justerbar komforttemperatur
- Typegodkjent fleksibel vann-tilkobling for enklere montering
- Mulig å sperre varmtvannstemperaturen som beskyttelse mot skålding
- Kan funksjonstilpasses med alternativ spak (se www.gustavsberg.no)

			NRF-nr	ART-nr	PRIS
		Nautic servanbatteri Med oppløftsventil Med kjedefeste, uten bunnventil Kontakt din forhandler for prisinformasjon	434 03 81 434 03 84	GB41214041 GB41214047	1 485,- 1 485,-
		Nautic servanbatteri Med silventil	4340324	GB41214043	1 478,-

		<p>Nautic servantbatteri med 160 mm spak</p> <p>Med kjedefeste, uten bunnventil Krom</p>	<p>434 03 86</p>	<p>GB41214047 64</p>	<p>1 395,-</p>
		<p>Nautic servantbatteri med hånddusj og veggfeste</p> <p>Med oppløftsventil Med kjedefeste, uten bunnventil</p>	<p>434 03 83 434 03 87</p>	<p>GB41214141 GB41214147</p>	<p>2 475,- 2 019,-</p>
		<p>Nautic servantbatteri med 150 mm utløpstut Svingbar tut 80°</p> <p>Uten bunnventil</p>	<p>434 03 02</p>	<p>GB41214045</p>	<p>1 519,-</p>
		<p>Nautic servantbatteri med 150 mm utløpstut. Svingbar tut 80°, med hånddusj og veggfeste</p> <p>Uten bunnventil</p>	<p>434 05 02</p>	<p>GB41214145</p>	<p>2 508,-</p>

BERØRINGSFRITT SERVANTBATTERI

- Passer like bra hjemme som i offentlig miljø
- Typegodkjent fleksibel vann-tilkobling for enklere montering
- Selvkalibrerende
- Batterier følger med, sitter lett tilgjengelig inne i blandebatteriet
- Temperaturinnstilling eller plugg for fast temperatur
- Sensorens følsomhet kan justeres uten verktøy
- Rengjøringsfunksjon

			NRF-nr	ART-nr	PRIS
		Logic berøringsfritt servantbatteri Uten bunnventil, Classy Chrome	434 03 59	GB41214981	3 475,-
		TILBEHØR: Push-down ventil, Classy Chrome	434 30 54	GB41636575 01	391,-
		Nautic berøringsfritt servantbatteri Uten bunnventil	4340325	GB41214081	3 195,-
		TILBEHØR: Push-down ventil	434 30 54	GB41636575 01	391,-

BIDÉBATTERI NAUTIC

- Justerbart komforttrinn
- Justerbar komforttemperatur
- Typegodkjent fleksibel vann-tilkobling for enklere montering
- Strålesamler med kuleledd
- Mulig å sperre varmtvannstemperaturen som beskyttelse mot skålding

			NRF-nr	ART-nr	PRIS
		Nautic bidébatteri med leddet strålesamler Med oppløftsventil Krom	4340501	GB41214071	2 004,-

LOGIC TERMOSTATBATTERI FOR DUSJ

- Reagerer raskt på trykk- og temperaturvariasjoner som kan oppstå i systemet
- Innebygd automatisk skåldingsbeskyttelse og varmtvannssperre
- Keramisk avstengning
- Fargede ratt som tilvalg

			NRF-nr	ART-nr	PRIS
		Logic dusjbatteri med termostat og dusjtilkopling på oversiden 150 c-c, Classy Chrome For utbytting til farge. Sett med mengde- og temperaturratt Sinful Black Perfect White Moody Blue Crazy Orange	4341949	GB41214924	1 938,-
			434 27 47 434 27 46 434 27 48 434 27 49	GB41638528-23 GB41638528-25 GB41638528-36 GB41638528-38	503,- 503,- 503,- 503,-
		Logic dusjbatteri med termostat og dusjtilkopling på undersiden 150 c-c, Classy Chrome For utbytting til farge. Sett med mengde- og temperaturratt Sinful Black Perfect White Moody Blue Crazy Orange	4341948	GB41214904	1 938,-
			4342747 4342746 4342748 4342749	GB41638528-23 GB41638528-25 GB41638528-36 GB41638528-38	503,- 503,- 503,- 503,-

TERMOSTATBATTERI FOR DUSJ COLORIC

- Reagerer raskt på trykk- og temperaturvariasjoner som kan oppstå i systemet
- Innebygd automatisk skåldingsbeskyttelse og varmtvannssperre
- Aluminium er 100 % gjenvinnbart
- Keramisk avstengning
- Anodisert aluminium, like slitesterkt som et forkrommet blande batteri

			NRF-nr	ART-nr	PRIS
		Coloric Termostat dusjbatteri med dusjtilkopling nedover Sinful Black Rough Aluminium Heavenly Champagne Moody Blue Passionate Red	434 18 85	GB41219204 23	2 371,-
			434 18 86 434 18 87 434 19 46 434 18 89	GB41219204 46 GB41219204 47 GB41219204 36 GB41219204 49	2 371,- 2 371,- 2 371,- 2 371,-
		Coloric Termostat dusjbatteri med dusjtilkopling oppover Sinful Black Rough Aluminium Heavenly Champagne Moody Blue Passionate Red	434 18 92	GB41219224 23	2 371,-
			434 18 93 434 18 94 434 19 47 434 18 99	GB41219224 46 GB41219224 47 GB41219224 36 GB41219224 49	2 371,- 2 371,- 2 371,- 2 371,-

TERMOSTATBATTERIER FOR DUSJ NAUTIC

- Reagerer raskt på trykk- og temperaturvariasjoner som kan oppstå i systemet
- Innebygd automatisk skåldingsbeskyttelse og varmtvannssperre
- Justerbar sperreknapp for vannmengde (ca. 9 l/min)
- Keramisk avstengning

			NRF-nr	ART-nr	PRIS
		Nautic vannbesparende termostat dusjbatteri med dusjtilkopling nedover 150 c-c Krom Kontakt din forhandler for prisinformasjon	4341932	GB41215304	
		Nautic Termostat dusjbatteri med dusjtilkopling oppover 150 c-c Krom	4341935	GB41215324	1 779,-
		Nautic Combi vannbesparende termostat dusjpakke 150 c-c Dusjpakken består av: Blandebatteri: 4341932 Dusjsett krom: 4342896 med slange 1,75 m, veggstang med fester, glider, såpekopp	4341939	GB41215387	1 979,-

BADEKARTUT FOR NAUTIC OG LOGIC TERMOSTATBATTERIER

- Passer til Nautic og Logic termostatbatterier (produsert 01.2013 og senere)
- Når tuten står rett frem, kommer det vann ut av den, og når den dreies under blandebatteriet, kommer vannet ut av hånddusjen
- Dreibar badekartut øker sikkerheten når barna leker på badet
- Tuten tar ikke opp plass på badet

			NRF-nr	ART-nr	PRIS
		Dreibar badekartut	4342781	GB41638760	736,-

LOGIC TERMOSTATBATTERI TIL BADEKAR

- Reagerer raskt på trykk- og temperaturvariasjoner som kan oppstå i systemet
- Innebygd automatisk skåldingsbeskyttelse og varmtvannssperre
- Sperreknapp ved 38 °C for komforttemperatur
- Draomkaster/vender innebygd i slangefestet
- Keramisk avstengning
- Fargede ratt som tilvalg
- Dreibar badekartut øker sikkerheten når barna leker på badet

	NRF-nr	ART-nr	PRIS
	Logic termostat badebatterier 150 c-c, Classy Chrome		
	For utbytting til farge. Sett med mengde- og temperaturratt		
	434 27 47	GB41638528-23	503,-
	434 27 46	GB41638528-25	503,-
	434 27 48	GB41638528-36	503,-
434 27 49	GB41638528-38	503,-	

TERMOSTATBATTERI FOR BADEKAR COLORIC

- Reagerer raskt på trykk- og temperaturvariasjoner som kan oppstå i systemet
- Innebygd automatisk skåldingsbeskyttelse og varmtvannssperre
- Anodisert aluminium, like slitesterkt som forkrommet blande batteri
- Aluminium er 100 % gjenvinnbart
- Keramisk avstenging
- Sperreknapp ved 38 °C for komforttemperatur
- Draomkaster/vender
- Typegodkjente tilbakeslagsventiler

	NRF-nr	ART-nr	PRIS
	Coloric termostat badekarbatteri med draomkaster /vender		
	Sinful Black Rough Aluminium Heavenly Champagne Moody Blue Passionate Red		
	434 19 01	GB41219223 23	3 079,-
	434 19 02	GB41219223 46	3 079,-
	434 19 03	GB41219223 47	3 079,-
	434 19 45	GB41219223 36	3 079,-
434 19 06	GB41219223 49	3 079,-	

TERMOSTATBATTERIER FOR BADEKAR NAUTIC

- Reagerer raskt på trykk- og temperaturvariasjoner som kan oppstå i systemet
- Innebygd automatisk skåldingsbeskyttelse og varmtvannssperre
- Sperreknapp ved 38 °C for komforttemperatur
- Justerbar sperreknapp for vannmengde (ca. 9 l/min)
- Draomkaster/vender
- Keramisk avstengning

	NRF-nr	ART-nr	PRIS
	Nautic termostat badebatteri, fast badekartut og draomkaster/vender		
	150 c-c Krom		
	434 19 36	GB41205333	2 199,-
Blande batteriet består av: Termostat dusjbatteri Badekartut			
434 19 32	GB41215304	*	
434 29 05	GB41636820	624,-	
*Kontakt din forhandler for prisinformasjon			

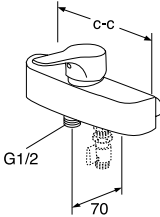


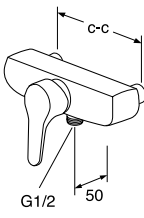

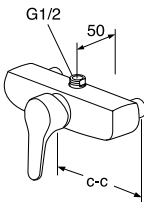
ETTGREPS DUSJBATTERIER COLORIC

- Anodisert aluminium, like slitesterkt
- Aluminium er 100 % gjenvinnbart
- som et forkrommet blandebatteri

			NRF-nr	ART-nr	PRIS
		<p>Coloric dusjbatteri 150 c-c med eksenter for å montere som 160 c-c. Dusjtilkobling på undersiden.</p> <p>Sinful Black Rough Aluminium Heavenly Champagne Moody Blue Passionate Red</p> 	434 09 04 434 09 05 434 09 07 434 09 01 434 09 14	GB41219004 23 GB41219004 46 GB41219004 47 GB41219004 36 GB41219004 49	2 259,- 2 259,- 2 259,- 2 259,- 2 259,-

NAUTIC ETTGREPSBATTERIER FOR VEGGMONTERING

- Mulig å sperre varmtvannstemperaturen som beskyttelse mot skålding
- Den justerbare vannsparefunksjonen leveres deaktivert, men kan stilles inn etter behov
- Blandebatteriene kan kombineres med samtlige utløpstuter for badekar, servanter eller kjøkken

			NRF-nr	ART-nr	PRIS
		<p>Nautic veggbatteri med spak framover. Dusjtilkobling på undersiden og med ekstra vannuttak.</p> <p>150 c-c</p> <p>Rett kuleventil med avstengning, for ekstra vannuttak</p> 	434 09 41 434 26 39	GB41214004 FG079805705	1 521,- 176,-
		<p>Nautic veggbatteri med spak nedover. Dusjtilkobling på undersiden</p> <p>150 c-c</p> 	434 09 43	GB41214014	1 853,-
		<p>Nautic veggbatteri med spak nedover. Dusjtilkobling på oversiden og plugget utløp på undersiden</p> <p>150 c-c</p> 	434 09 44	GB41214024	1 986,-

ETTGREPS BADEBATTERIER COLORIC

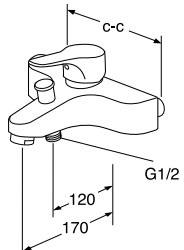

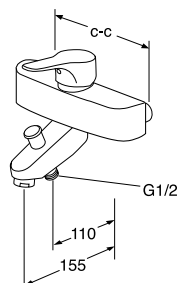

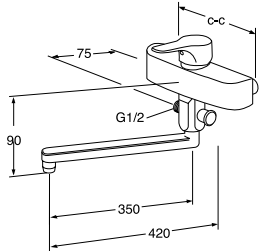

- Anodisert aluminium, like slitesterkt som et forkrommet blandebatteri
- Aluminium er 100 % gjenvinnbart
- Draomkaster/vender

		NRF-nr	ART-nr	PRIS
		<p>Coloric badebatteri med draomkaster/vender 150 c-c inkl. medfølgende eksenterkoplinger for montering med 160 c-c.</p> <p>Sinful Black Rough Aluminium Heavenly Champagne Moody Blue Passionate Red</p>	<p>434 09 48 GB41219023 23 434 09 49 GB41219023 46 434 09 51 GB41219023 47 434 0 991 GB41219023 36 434 09 53 GB41219023 49</p>	<p>2 965,- 2 965,- 2 965,- 2 965,- 2 965,-</p>



ETTGREPS BADEBATTERIER NAUTIC

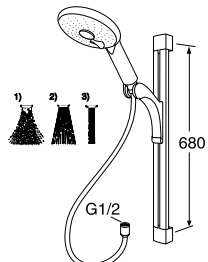

- Mulig å sperre varmtvannstemperaturen som beskyttelse mot skålding
- Den justerbare vannsparefunksjonen leveres deaktivert, men kan stilles inn etter behov
- Draomkaster/ vender

		NRF-nr	ART-nr	PRIS
		<p>Nautic badebatteri med integrert tut og draomkaster/vender</p> <p>150 c-c Krom</p>	<p>434 09 45 GB41214023</p>	<p>2 350,-</p>
		<p>Nautic badebatteri med fast tut og draomkaster /vender</p> <p>150 c-c Krom</p>	<p>434 09 46 GB41214033</p>	<p>2 266,-</p>
		<p>Nautic badebatteri med svingbar tut og draomkaster/vender</p> <p>150 c-c Krom</p>	<p>434 09 47 GB41214035</p>	<p>3 124,-</p>



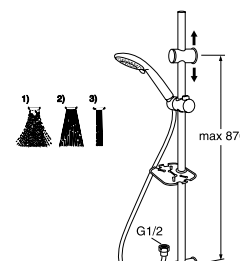

DUSJSETT COLORIC

- Anodisert aluminium, like slitesterkt som et forkrommet blandebatteri
- Aluminium er 100 % gjenvinnbart
- 1,75 metallomspunnet slange
- Hånddusj med 3 funksjoner
- Kan kombineres med alle våre bade- og dusjbatterier

			NRF-nr	ART-nr	PRIS
		Coloric dusjsett med 1,75 m slange. Sinful Black Rough Aluminium Heavenly Champagne Moody Blue Passionate Red	4342699	GB4110339023	1 645,-
			4342701	GB4110339046	1 645,-
			4342702	GB4110339047	1 645,-
			4342736	GB4110339036	1 645,-
			4342704	GB4110339049	1 645,-

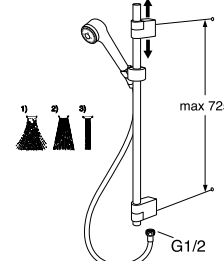

DUSJSETT I

- Dusjslange 1,75 m
- Hånddusj med 3 funksjoner
- Såpehylle med knagger
- Justerbart øvre feste
- Veggfestene kan limes eller monteres med skruer
- Kan kombineres med alle våre bade- og dusjbatterier

			NRF-nr	ART-nr	PRIS
		Dusjsett I med 1,75 m slange Såpehylle med knagger er inkludert Krom	4342896	GB41103250	621,-

DUSJSETT II

- 1,75 metallomspunnet slange
- Hånddusj med 3 funksjoner
- Justerbart øvre feste for tilpasning til gamle hull
- Kan kombineres med alle våre bade- og dusjbatterier

			NRF-nr	ART-nr	PRIS
		Dusjsett II med 1,75 m slange. Krom	4342628	GB41104053	940,-

FASTE DUSJSETT

- Fast takdusj med kraftig vannstrøm
- Hånddusj på glider
- Draomkaster/vender
- 1,75 m metallomspunnet slange
- For blandebatterier med dusjtilkobling på oversiden
- Kan kobles til blandebatterier med dusjtilkobling på undersiden (se tilbehør)

			NRF-nr	ART-nr	PRIS
		G1 Dusjsett Dusjhode 200 x 200 mm			
		G1 Dusjsett med Nautic termostatbatteri 150 c-c	4343681	GB41215325	4 994,-
		G1 Dusjsett uten blandebatteri, for kombinasjon med blandebatteri med dusjtilkobling på oversiden	4342931	GB41103225	3 744,-
		Består av: Fast takdusj Hånddusj på glider Draomkaster/vender 1,75 m metallomspunnet slange			
		TILBEHØR Kit for montering på dusjblandebatteri som har dusjtilkobling på undersiden	4342933		373,-
		G2 Dusjsett Dusjhode Ø 200 mm			
		G2 Dusjsett med Nautic termostatbatteri 150 c-c	4343682	GB41215320	4 994,-
		G2 Dusjsett uten blandebatteri, for kombinasjon med blandebatteri med dusjtilkobling på oversiden	4342932	GB41103220	3 744,-
		Består av: Fast takdusj Hånddusj på glider Draomkaster/vender 1,75 m metallomspunnet slange			
		TILBEHØR Kit for montering på dusjblandebatteri som har dusjtilkobling på undersiden	4342933		373,-

HÅNDDUSJ MED VEGGFESTE

- Når det ikke er plass til et komplett dusjsett med stang, kan løsningen være en separat hånddusj med veggfeste

		NRF-nr	ART-nr	PRIS
	Hånddusj Scandic	434 26 87	GB41636596 00	502,-
	Slange til hånddusj	434 38 11	GB41636266 00	144,-
	Veggfeste til hånddusj	821 82 67	GB41637575	101,-

LOGIC KJØKKENBATTERI

- Energiklasse B
- Justerbart komforttrinn
- Justerbar komforttemperatur
- Typegodkjent fleksibel vanntilkobling for enklere montering
- Tuten kan dreies 110° (spørre ved 0° og 60° er inkludert)
- Fargede spaker og ratt som tilvalg

			NRF-nr	ART-nr	PRIS
		Logic kjøkkenbatterier med høy tut Classy Chrome Spak for utskifting av farge: Sinful Black Perfect White Moody Blue Crazy Orange	434 06 92	GB41204956	1 891,-
			434 27 38	GB41638515-23	359,-
			434 27 37	GB41638515-25	359,-
			434 27 39	GB41638515-36	359,-
			434 27 41	GB41638515-38	359,-
		Logic kjøkkenbatterier med høy tut og avstenging for oppvaskmaskin Classy Chrome Spak og ratt for utskifting av farge: Sinful Black Perfect White Moody Blue Crazy Orange	434 06 93	GB41204996	2 348,-
			434 27 43	GB41638520-23	461,-
			434 27 42	GB41638520-25	461,-
			434 27 44	GB41638520-36	461,-
			434 27 45	GB41638520-38	461,-

LOGIC ETTGREPSBATTERIER FOR VEGGMONTERING

- Kan kombineres med samtlige utløpstuter for kjøkken, servanter og badekar
- Den justerbare vannsparefunksjonen leveres deaktivert, men kan stilles inn etter behov
- Pluggede tilkoblinger for ekstra kaldt- og varmtvannsuttak
- Fargede spaker som tilvalg

			NRF-nr	ART-nr	PRIS
		Logic ettgreps veggbatteri 150 c-c, Classy Chrome Logic utløpstut til Badekar m/draomkaster /vender 85mm utløpstut 150mm utløpstut Spak for utskifting av farge: Sinful Black Perfect White Moody Blue Crazy Orange	434 03 23	GB41214934	1 743,-
			434 29 05	GB41636820	624,-
			434 28 79	GB41633631	463,-
			434 28 77	GB41633632	463,-
			434 27 38	GB41638515-23	359,-
			434 27 37	GB41638515-25	359,-
			434 27 39	GB41638515-36	359,-
			434 27 41	GB41638515-38	359,-

LOGIC KJØKKENBATTERI

- Justerbart komforttrinn
- Justerbar komforttemperatur
- Typegodkjent fleksibel vanntilkobling for enklere montering
- Fargede spaker som tilvalg

			NRF-nr	ART-nr	PRIS
		Logic kjøkkenbatteri med høy tut og dusjmunnstykke Classy Chrome	4340781	GB41204958	3 295,-
		Spak kan byttes ut med andre farger: Sinful Black Perfect White Moody Blue Crazy Orange	434 27 38	GB4163851523	359,-
			434 27 37	GB4163851525	359,-
			434 27 39	GB4163851536	359,-
			434 27 41	GB4163851538	359,-
		Logic kjøkkenbatteri med høy tut, dusjmunnstykke og avstengning for oppvaskmaskin Classy Chrome	4340782	GB41204998	3 585,-
		Spak og ratt kan byttes ut med andre farger: Sinful Black Perfect White Moody Blue Crazy Orange	434 27 43	GB4163852023	461,-
			434 27 42	GB4163852023	461,-
			434 27 44	GB4163852036	461,-
			434 27 45	GB4162752038	461,-

KJØKKENBATTERIER COLORIC

- Anodisert aluminium, like slitesterkt som et forkrommet blandebatteri.
- Aluminium er 100 % gjenvinnbart
- Typegodkjent fleksibel vanntilkobling for enklere montering
- Keramisk avstengning
- Fast tut eller svingbar 110°
- Coloric kjøkkenbatteri passer fint sammen med benkemonterte servanter

			NRF-nr	ART-nr	PRIS
		Coloric kjøkkenbatteri	434 07 23	GB41209055-23	4 071,-
		Sinful Black	434 07 24	GB41209055-46	4 071,-
		Rough Aluminium	434 07 25	GB41209055-47	4 071,-
		Heavenly Champagne	4340688	GB41209055-36	4 071,-
		Moody Blue	434 07 27	GB41209055-49	4 071,-
		Passionate Red			
	Avstengningskran for oppvaskmaskin for benkemontering	434 07 45	GB41205081	1 201,-	

KJØKKENBATTERIER NAUTIC

- Energiklasse B
- Justerbart komforttrinn
- Justerbar komforttemperatur
- Typegodkjent fleksibel vanntilkobling for enklere montering
- Keramisk avstengning
- Tut kan dreies 110° på lave modeller
- Tut kan dreies 110° på høye modeller (sperre ved 0° og 60° er inkludert).
- Mulig å sperre varmtvannstemperaturen som beskyttelse mot skålding

			NRF-nr	ART-nr	PRIS
		<p>Nautic kjøkkenbatteri med høy tut, uten avstengning for oppvaskmaskin</p> <p>Krom</p>	434 07 65	GB41204056	1 484,-
		<p>Nautic kjøkkenbatteri med høy tut, med avstengning for oppvaskmaskin</p> <p>Krom</p> <p>Tilkoplingsvinkel for oppvaskmaskin på benk</p>	434 07 66 434 31 89	GB41204096 GB4163579001	1 961,- 554,-
		<p>Nautic kjøkkenbatteri med ny høy tut, uten avstengning for oppvaskmaskin</p>	4340778	GB41204057	1 484,-
		<p>Nautic kjøkkenbatteri med ny høy tut, med avstengning for oppvaskmaskin</p> <p>Tilkoblingsvinkel for oppvaskmaskin i benk</p>	4340779 4343189	GB41204097 GB4163579001	1 961,- 554,-
		<p>Nautic kjøkkenbatteri med lav støp tut Uten avstengning for oppvaskmaskin</p> <p>Med sidedusj</p> <p>Med oppvaskbørste</p>	434 07 67 434 07 68 434 07 69	GB41204055 GB41204155 GB41204155 88	1 484,- 2 554,- 2 803,-

			NRF-nr	ART-nr	PRIS
		Nautic kjøkkenbatteri med lav støpt tut Med avstengning for oppvaskmaskin	434 07 71	GB41204095	1 961,-
		Med sidedusj	434 07 72	GB41204195	3 020,-
		Med oppvaskbørste	434 07 73	GB41204195 88	3 269,-
		Tilkoplingsvinkel for oppvaskmaskin på benk	434 31 89	GB41635790 01	554,-
		Nautic kjøkkenbatteri for veggmontering med svingbar tut på oversiden	434 09 44	GB41214024	1 986,-
		Blandebatteriet består av Veggbatteri med dusjtilkopling oppover, med plugget uttak nedover Krom	434 26 24	GB4163 0184	639,-
		Tut for montering på oversiden Krom			
				Nautic kjøkkenbatteri for veggmontering med svingbar tut (undermontert) og med ekstra vannuttak	434 11 63
Batteriet har tilkopling ned, pluggede tilkoplinger for ekstra vannuttak og tilbakeslagsventiler i innløpet	434 28 68			GB41633614	639,-
Blandebatteriet består av: Forsyplingsbatteri med ekstra vannuttak Svingbar utløpstut 250 mm, rett					

KJØKKENBATTERIER ND 40

- Typegodkjent fleksibel vann-tilkopling for enklere montering
- Keramisk avstengning
- Tuten kan dreies 110°
- Mulig å sperre varmtvannstemperaturen som beskyttelse mot skålding

			NRF-nr	ART-nr	PRIS
		ND 40 kjøkkenbatteri med høy støpt tut uten avstengning for oppvaskmaskin	434 07 38	GB41209455	2 871,-
		Med sidedusj		GB41209451	3 941,-
		ND 40 kjøkkenbatteri med høy støpt tut med avstengning for oppvaskmaskin	434 07 39	GB41209495	3 271,-
		Krom	434 31 89	GB41635790 01	554,-
		Tilkoplingsvinkel for oppvaskmaskin på benk			
		Med sidedusj			GB41209491

UTEKRAN

- Enkel å montere og vedlikeholde
- Kan monteres i eldre eksisterende rør
- Selvdreneringen skjer nedover, noe som er skånsomt mot fasaden
- Frostsikker selv om slangen er tilkoblet
- For maksimal veggtykkelse 400 mm eller 1000 mm
- Med nøkkel eller ratt som kan fjernes

	NRF-nr	ART-nr	PRIS
 	434 30 88	FG1015062	913,-
	434 29 55	FG0105070	2019,-
 	434 29 56	FG0105061	1 296,-



BADEROMSPORSELEN FRA VILLEROY & BOCH

GUSTAVSBERG ER ET HELEID DATTERSELSKAP AV VILLEROY & BOCH. VI KAN DERFOR TILBY DEG HELE SORTIMENTET AV DERES EKSKLUSIVE BADEROMSPRODUKTER. TA KONTAKT MED OSS OM DU VIL VITE MER ELLER BESTILLE BROSJYRER.



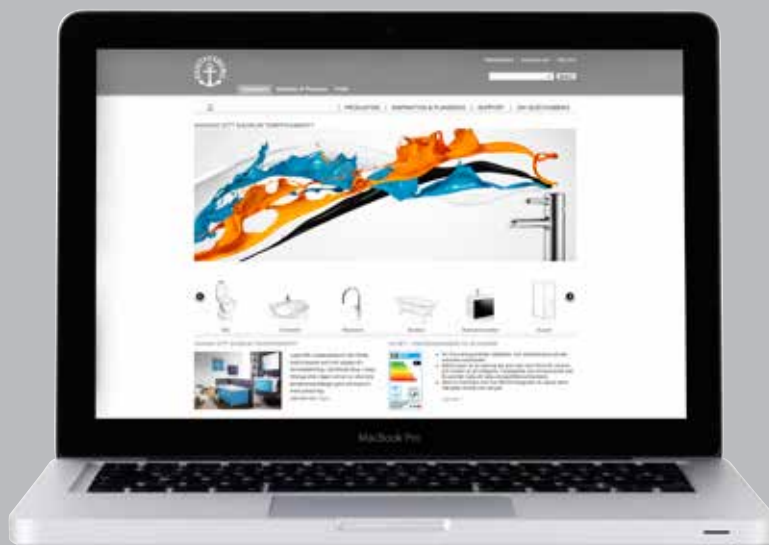


**CLIMATE
COMPENSATED
PAPER**
www.antal.se



Klimakompensert trykksak for å motvirke drivhuseffekten.

MER INSPIRASJON OG
TIPS FINNER DU PÅ
WWW.GUSTAVSBERG.NO



A MEMBER OF THE
VILLEROY & BOCH GROUP

Villeroy & Boch Norge AS
Luhtoppen 2, 1470 Lørenskog
Tlf.: 67 97 82 50 Fax: 67 97 16 57
www.gustavsberg.no info.norway@gustavsberg.com