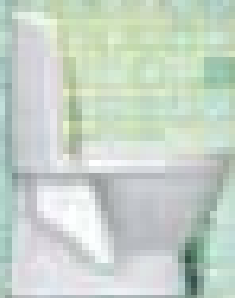
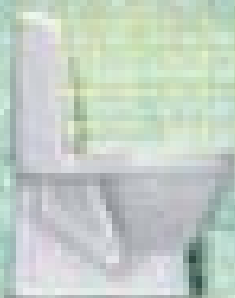




VONIOS KAMBARYS

GUSTAVSBERG 2011 IR 2012 M. KATALOGAS





TRADICIJA TAUSOTI APLINKĄ

„Gustavsberg“ gamykla prie Stokholmo įsikūrė 1625 m. Vonios porcelianą ir vonias pradėjome gaminti 1940-ųjų pradžioje, o vandens maišytuvus Vagardoje gaminame nuo 1920 metų.

Laikui bėgant daug kas pasikeitė, buvo sukurta įvairių naujų gamybos būdų ir medžiagų, tačiau vandens ir elektros energijos tausojimas visada buvo svarbiausias mūsų verslo principas.

Šiandien kompanija „Gustavsberg“ yra viena didžiausių Skandinavijoje vonios kambario įrangos ir baldų gamintojų. Po kelerių metų mūsų gimtajame mieste pradės veikti nauja ypač moderni gamykla – mūsų tradicijos tęsimas. Ir ateityje Jūs taip pat galėsite būti tikri, kad Jūsų turimi „Gustavsberg“ vonios kambario baldai ir įranga pagaminti taip, kad būtų kuo mažesnis poveikis gamtai.



TURINYS

Įkvėpimas

6 p. Skirtingi vonios kambariai

26 p. Išsirinkite dušą

28 p. Išsirinkite vandens maišytuvą

36 p. Prieš pradėdant

Gaminiai

42 p. Unitazai

52 p. Praustuvai

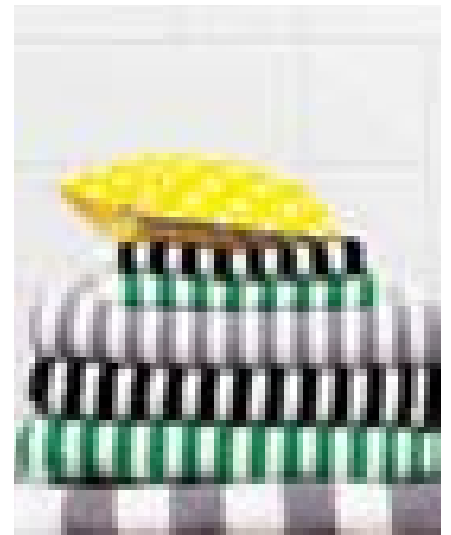
63 p. Vonios baldai

71 p. Vonios

79 p. Maišytuvai

98 p. Dušai

104 p. Priedai





PATS SVARBIAUSIAS KAMBARYS NAMUOSE

Mūsų gaminiais besinaudojantys žmonės yra svarbiausi mūsų ekspertai. „Gustavsberg“ vonios kambario įrangos ir baldų pasiūla patenkina kasdien jais besinaudojančių ir besidžiaugiančių žmonių poreikius bei lūkesčius. Kurdami naujus gaminius mes remiamės šių žmonių patirtimi ir išmanymu, tai atspindi ir šiame kataloge pristatomi gerai apgalvoti mūsų gaminiai.

Kiekviena Jūsų diena prasideda ir baigiasi vonios kambaryje, būtent todėl pristatome Jums gausią kruopščiai apgalvotą savo gaminių kolekciją, kuri atitiks mūsų vartotojų skonių įvairovę ir daugumos vonios kambarių interjerą. Visi gaminiai atitinka Švedijos standartus – sukurti taip, kad Jums būtų lengva suplanuoti vonios kambarį ir jį įrengti.

Pajuskite įkvėpimą!



Unitazas „Nautic 5500“. Praustuvo spintelė „Nautic A658“ su juodu apdailos elementu. Praustuvas „Nautic 5560“ su vandens maišytuvu „Nautic“. Apšviečiama veidrodinė spintelė „Nautic A369 60“. Vonios reikmenys iš serijos G1. Plytelės „Villeroy & Boch“: sienų – baltos žvilgios (3201 UT21-50-10); grindų – baltos matinės (3201-UT01-50-10) ir juodos „Mosaic Black PA New“ (3753-PN12-50-10). Originali sienos puošyba.

IŠKALBINGAS VONIOS KAMBARYS

Vonios kambarys gali būti ne mažiau asmeniškasis nei miegamasis. Jame apstu vietos Jūsų iš kelionių parsivežtiems suvenyrams ir kitiems mieliems niekučiams, juos galite išdėlioti ant grindų ar sukabinti ant sienų. Mažai tėra kambarių, kurie suteikia tokią laisvę mėgautis ramybe, pasinerti į prisiminimus ir apmąstymus.

Baltas sterilus vonios kambarys – puikus fonas meniškiems daiktukams, beveik kaip muziejus. Jis idealiai tinka asmeniniams, pvz., sporto, apdovanojimams ir suvenyrams laikyti. Tereikia nepamiršti, kad visi vonios kambaryje laikomi daiktai turi būti atsparūs vandeniui ir drėgmei.

Plytelės gali tarnauti kaip ilgaamžis meno kūrinys, pvz., rankomis tapytos iš Marakešo parsivežtos plytelės gali tapti viso Jūsų vonios kambario akcentu. Iš įvairių pasaulio kampelių atkeliavę staliukai, suoliukai, vazos ir kiti daiktai ne tik puošia vonios kambarį, bet ir yra funkcionalūs.

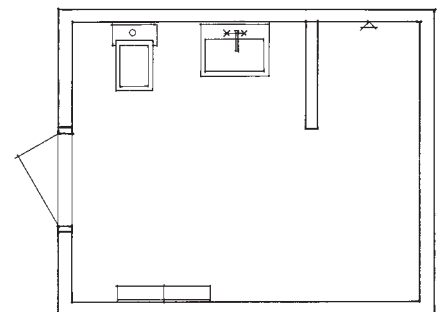




Sieninės spintelės „Nautic A671“ ir „Nautic A672“ su juodos spalvos apdailos elementais. Sieninė spintelė turi grūdinto stiklo lentynas ir specialius lankstus, dėl kurių durelės visada užsidaro švelniai ir tyliai.



Unitazas „Nautic 5500“ su chromuotu mygtuku vandeniui nuleisti ir atskiru paslėptu vidiniu vandens baku. Unitazas prie grindų tvirtinamas tik dviem į glotnų unitazo padą įsukamais varžtais. Šis unitazas labai patraukliai atrodo, be to, jį lengva valyti, o dvigubas bakas iš išorės nerasoja.





Pakabinama įranga vonios kambarį daro stilingą ir lengvai valomą. Pakabinamas unitazas puikiai dera su tokio pat ilgio (matuojant nuo sienos) bidė – abu jie sukuria žavų tvarkingumo ir vientisumo įspūdį.

ČIA NUSIPLAUNA DIENOS RŪPESČIAI

Leiskite sau atsikvėpti nuo kasdienės rutinos – pailsinkite ir atgaivinkite savo sielą bei kūną. Pasistenkite, kad spalvų ir formų įvairovė vonios kambaryje nebūtų pernelyg didelė – bet nepersistenkite. „Ramu“ neturėtų reikšti „niūru“.

Sienas puošiantys gyvi augalai pagyvina vonios kambarį ir suteikia jam savitumo. Gamta nemėgsta tiesių linijų, ir dėl šviesos bei vandens, „kovojuojantys“ augalai sukuria nuostabų reginį, kuris niekada nepabosta. Šiam puošybos elementui reikia tiek šviesos, drėgmės ir šilumos, kiek tik galite suteikti.

Atminkite, kad svarbu ne vien tai, ką matote, nepamirškite ir kitų pojūčių: lytėjimo, uoslės ir klausos. Galbūt Jums patiktų raminausiai veikiantis miško garsų įrašas? Tiks viskas, kas padeda pamiršti dienos rūpesčius ir pailsėti.

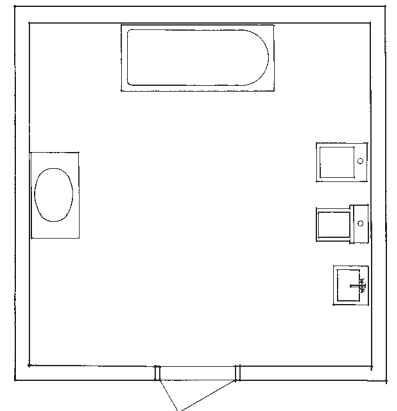


Praustuvo spintelė A662, 90 cm pločio. Praustuvas „Nautic“ 5592* ir vandens maišytuvas „Nautic“. Apšviečiama veidrodinė spintelė „Nautic“ A369 90* su stiklinėmis lentynėlėmis ir elektros lizdu. Tiek spintelę, tiek apdailos elementą puošia alyvmedžių medienos raštas. Visų serijos „Nautic“ spintelių vidus ir išorė pagaminti iš vienodos medžiagos.



Vonia (modelis 1571) su stovu (modelis 101). Termostatinis vonios vandens maišytuvas „Nautic“ su rankiniu dušu „Skandic“ ir atskiru sieniniu laikikliu. Augalų sienelė sukurta floristo.

Mūsų gausų asortimentą papildžiusių naujausių vonių išorinis paviršius dengtas emaliu, o aliuminis rėmas – elektrostatinis, todėl jas lengva valyti iš visų pusių.



ŠILTAS PASVEIKINIMAS

Vonios kambariui įrengti reikia specialių medžiagų, tačiau kietus ir žvilgius paviršius, nuo kurių gerai nuteka vanduo, galite derinti su šiltomis spalvomis ir maloniai nuteikiančiomis detalėmis.

Vonia savaime asocijuojasi su malonumu. Mozaikinės plytelės labiau pagyvina aplinką nei paprastos, be to, į jas visada smagu žiūrėti, nes kas kartą galima įžvelgti ką nors naujo. Į jas žvelgiant vaizduotė piešia prabangių romėnų vonių vaizdą.

Unitazas taip pat turi turėti jam skirtą intymų kampelį. Nedidelis praustuvas su atskiru rankiniu dušu gali tarnauti ir kaip bidė.

Sausosios vonios kambario zonos sienas dengiančios juosmens aukščio apdailos plokštės teikia jaukumo. Vandeniui atsparių dažų spalvas pakartoja mozaikinių plytelių spalvos. Šiltos grindys išklotos drėgmei atspariomis tamsios spalvos bambuko grindlentėmis, tinkamomis naudoti vonioje.

Šiame erdviame ir patogiam vonios kambaryje kiekvienas pasijus patogiai.



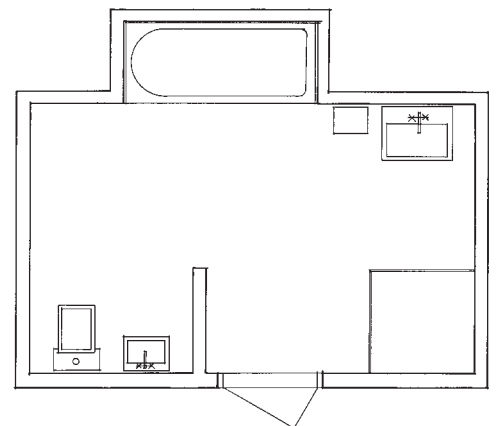
Vonia (modelis 1700) su visą šoną ir galą dengiančiomis apdailos plokštėmis (modelis 7017). Vonios vandens maišytuvas „Nautic“ ir dušo kompleksas „Nautic II“.



Kampinė dušo sienelė „Nautic NQ“ su chromuotais profi liučiais. Termostatinis vandens maišytuvas „Nautic“ ir dušo kompleksas „Nautic II“. Žvilgī balta šoninė spintelė „Nautic A667“ su baltu apdailos elementu. Balta veidrodinė spintelė „Nautic A369 60“. Praustuvas „Nautic 5560“ su vandens maišytuvu „Nautic“ ir koja (modelis 2920).



Unitazas „Nautic 5500“. Praustuvas „Nautic 5540“ su vandens maišytuvu „Nautic“ ir prijungtu rankiniu dušu (gali būti naudojamas kaip bidė). Sifonas 3880, skirtas jungti prie sienos.



ŽAISMINGAI NUTEIKIANTIS VONIOS KAMBARYS

Šį kambarį nebūtina įrengti tuo pačiu stiliumi kaip kitus kambarius. Tai vieta, skirta sąlyčiui su vandeniu, todėl specialiai parinktos linksmos spalvos skatina žaismingumą.

Visi paviršiai ir erdvė panaudoti taip, kad pakaktų vietos visai šeimai. Pakanka pertvaros dviem funkcinėms zonoms aiškiai atskirti. Unitazui skirta spalvinga „sausesnė“ erdvė, o prausimuisi ir mėgavimuisi vandens procedūromis – „drėgnesnė“, klota plytelėmis. Nepamirškite ir apšvietimo teikiamų galimybių. Ryškesnė šviesa tiks žaidimams vandenyje, o prislopinta ir ramesnė – padės atsipalaiduoti.

Jaukių vandeniui atsparių šildomų grindų beveik nereikia prižiūrėti. Viskas puikiai išdžiūsta, o nuo grindų sklindanti šiluma maloni tiek didelėms pėdoms, tiek mažoms pėdutėms. Toks vonios kambarys, kaip šis, daro gyvenimą truputį lengvesnį. Ir žymiai smagesnį.



Unitazas „Nautic 5510“ su baltu mygtuku vandeniui nuleisti, praustuvas „Nautic 5540“ su vandens maišytuvu „Nautic“. Serijos G3 vonios reikmenys.



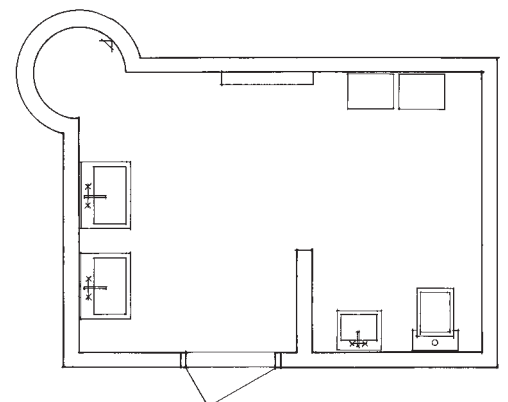
Praustuvas „Nautic 5560“ su vandens maišytuvu „Nautic“ ir vamzđį paslepiančia koja 2920. Apšviečiamas veidrodis „Nautic A367 60“ su stikline lentynėle. Nejudamas palubėje tvirtinamas dušas didele galvute ir serijos G2 vonios reikmenys.



Matinės pilkos spalvos aukštos spintelės „Nautic A675“ ir „Nautic A676“ su aliumininiu apdailos elementu. Plytelės „Villeroy & Boch“: sienų – baltos (10 x 20 cm; 3215-1050-00-10), dušo – baltos mozaikinės (3753-PN00-50-10), grindų – „Scope“, antracito spalvos (45 x 45 cm; 2711-BE03-00-10). Grindjuostė „Scope“, antracito spalvos (60 x 7,5 cm; 2410-BE03-00-10).

Šiam praustuvui būdingos grynos grakščios linijos, suapvalintos briaunos ir elipsės formos dubuo, todėl jį labai lengva palaikyti švarų. Suapvalintos briaunos taip pat leidžia sutaupyti vietos, kai vonios kambarys mažas. Kolekcijoje „Nautic“ yra visų rūšių praustuvų – nuo mažų, skirtų rankoms plauti, iki didelių, net 120 cm pločio.

Didelis vonios kambarys su atskiru klozetu – ypač patogus, nes juo naudotis vienu metu gali keli žmonės.



KUO MAŽIAU BALDŲ, TUO LABIAU IŠRYŠKĖJA DIZAINAS

Mažiau yra daugiau – šis nenaujas posakis vis dar pasitvirtina. Neužgriozdinti paviršiai, tiesios linijos ir išskirtinės medžiagos ypač išryškina dizainą. Pasirinkus minimalistinį stilių kiekviena detalė tampa ypač išraiškinga.

Plačios rūdžių ir aukso spalvos apdailos plokštės sukuria minimalios puošybos įspūdį. Serijos „ARTic“ porcelianas pakartoja kambaryje vyraujančias tiesias linijas. Visumą puikiai papildo paprasto dizaino vandens maišytuvai ir dušo durys iš serijos „Skandic“.



Praustuvas „Artic 4600“. Šampano spalvos vandens maišytuvas „Coloric“. Praustuvo koja „Artic 4920“.
Unitazas „Artic 4300“. Apšviečiamas veidrodis „Nautic A367 60“ su stikline lentynėle. Serijos G1 vonios reikmenys.



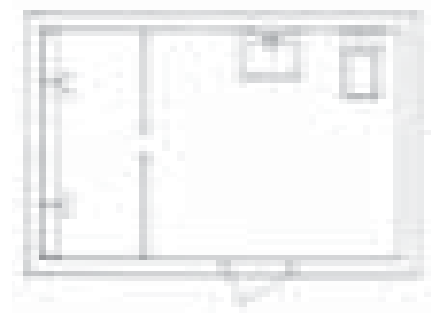
Dušo durys „SC Skandic 100“ su chromuotais profiliuočiais. Dušo komplektas G1. Termostatinis vandens maišytuvas „Skandic“.

Dušo durys įtaisytos tiesia linija, o ne kampe kaip įprasta.

Du šalia vienas kito įtaisyti dušai mažoje erdvėje sukuria bendrumo ir kasdienės prabangos jausmą. Plačios aukštai įtaisytos keturkampės dušo galvutės neseniai papildė seriją G1, taip pat galima rinktis ir apvalias serijos G2 dušo galvutes.

Stiklinės lentynėlės idealiai dera su dušo sienelėmis. Kuo mažiau medžiagų ir spalvų derinsite, tuo lengviau bus sukurti norimą interjerą.

Neapsiribokite vien vaizdu, suteikite sau ir kitų malonių pojūčių: įsirenkite šiltą apšvietimą ir šildomas grindis, palepinkite save nuostabiais kvapais ir kūno priežiūros priemonėmis.





MENIŠKAS INTERJERAS

Įrėminti paveikslai, nuotraukos ir veidrodžiai suteikia vonios kambariui gyvybės, todėl kiekvienas apsilankymas jame yra nepaprastas. Plytelės ir baldai atlieka scenografijos vaidmenį. Juodos mozaikinės sienų ir grindų plytelės kartu su baltu itin paprasto dizaino vonios kambario porcelianu sukuria šiek tiek asketišką, bet šiltą ir jaukią atmosferą.

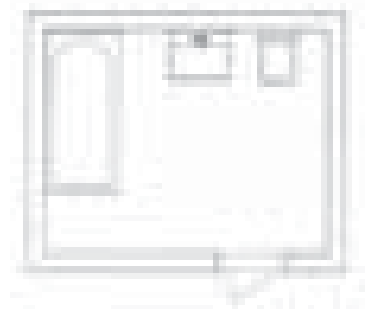
Sienoje paslėptas unitazo vandens bakas leidžia išsaugoti kuo

didesnį vientisą juodą sienų ir grindų paviršių. Serijos „Classic“ unitazo ir praustuvo dizainas visiškai atitinka pavadinimą. Vonio su augaliniais motyvais margintomis grūdinto stiklo apdailos plokštėmis suteikia šiai intymiai patalpai meniškumo ir savitumo. Vonios kampe įtaisyta stiklinė sienelė elegantiškai susilieja su bet kokio stiliaus interjeru.



Praustuvas „Classic 860-2“ su pritvirtintais vamzdiniais laikikliais. Nerūdijančio plieno sifono gaubtas „Classic 574-1“. Šampano spalvos vandens maišytuvas „Coloric“. Unitazas „Classic 4330“ su sienoje paslėptu tvirtinamuoju rėmu „Triomont“. Vonia (modelis 1607) su augaliniais motyvais margintomis apdailos plokštėmis. Serijos „Coloric“ šampano spalvos vandens maišytuvas ir dušo kompleksas. Vonios sienelė „Logic 80“. Serijos G2 vonios reikmenys.

Dvifunkcė vonia – naujas mūsų gaminy. Dušui skirta vieta kojūgalyje yra plokščia, o nuotakas įtaisytas viduryje. Tokia vonia – idealus variantas, kai vonios kambaryje nepakanka vietos dušui atskirai įrengti. Serijos „Coloric“ šampano spalvos vandens maišytuvas ir dušas ne tik dailiai atrodo, bet ir tausoja aplinką, nes yra pagaminti iš visiškai perdirbamo aliuminio. Galimos dar keturios šio modelio spalvos.



SUSIKURKITE RAMYBĖS OAZĖ

Atgaiva akims – atgaiva kūnui. Suteikite sau malonumą sukurdami ramybės oazę – atsisakykite visko, kas gali dirginti Jūsų pojūčius.

Didelės baltos sienų plytelės, prašmatnūs balti rankšluosčiai, balti indeliai ir įvairios baltos detalės. Netaisyklingas ryškus grindų ornamentas, į kurį niekada nepabos žiūrėti, sudaro įdomų kontrastą. Ši mozaika – mūsų kūrinys, tačiau daugelis plytelių gamintojų siūlo gatavų raštų, kuriuos lengva sudėlioti.

Įmontuojamą masažuojamąją vonią reikia įtaisyti taip, kad būtų pasiekiamas po vonia įtaisytas nuotakas ir siurblys. Dažniausiai daromas specialus liukas, tačiau šiuo atveju pasirinkome kilnojamus laiptelius – mažiau į akis krintančių detalių, lengviau atsipalaiduoti ir pajusti ramybę.

Turime parengę specialų masažinių vonių katalogą, jei norite jį peržiūrėti arba atsisųsti, apsilankykite mūsų tinklalapyje www.gustavsberg.lt.



Praustuvas „Logic 5188“. Vandens maišytuvas „Nautic“. Praustuvo spintelės „Logic 1812“ ir „Logic 1860“ žvilgiomis baltomis durelėmis.



Sūkurinė vonia „Logic“ ir termostatinis vandens maišytuvas „Skandic“, abu iš sūkurinių vonių serijos, kurią pristatome atskirame kataloge.
Unitazas „Logic 5693“ su sienoje paslėptu tvirtinamuoju rėmu „Triomont“. Serijos G2 vonios reikmenys.





PASITELKITE KŪRYBIŠKUMĄ

Dėl vandens ir drėgmės vonios kambariui keliami specialūs reikalavimai, tačiau jį įsirengdami Jūs vis tiek galite pasitelkti savo vaizduotę. Dailus funkcionalus stelažas iš karto suteikia jaukumo. Jei norite vonios kambaryje naudoti ne specialiai jam skirtus įprastus baldus, jie turi būti puikios kokybės ir atsparūs drėgmei. Pasistenkite pastatyti juos tokioje vietoje, kad ant jų nepatektų per daug vandens.

Jei nusprendėte vonios kamaryje pastatyti kokį nors didelį ir ryškų baldą, pvz., stelažą, stenkitės, kad kiti baldai ir spalvos

mažiau kristų į akis. Čia parodytame vonios kambaryje puikiai dera baltai dažytos sienos ir didelėmis marmuro plytelėmis klotos grindys. Pasirinktą stilių dar labiau pabrėžia laisvai stovinti tiesių linijų vonia ir šiuolaikiško kuklaus dizaino unitazas „Logic“.

Stalviršinis praustuvas ir prie jo deranti spintelė yra nauji serijos „Logic“ gaminiai, jų yra trijų skirtingų ilgių. Praustuvo ir spintelės forma bei spalva priderinta prie šio vonios kambario esančio stelažo, kad būtų sukurta šilta holistinė atmosfera.

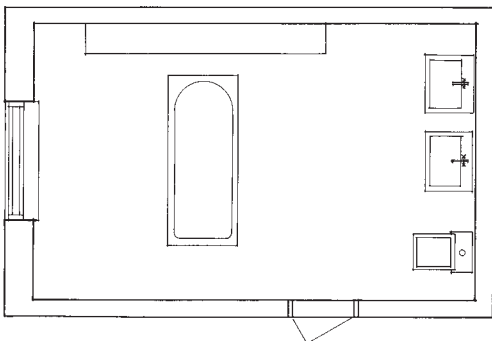


Apšviečiami veidrodžiais taip pat yra naujas serijos „Logic“ gaminy, kaip ir praustuvas su spintelėmis, kuriose galite susidėti viską, kas netelpa stelaže. Jų durelės gaminamos iš įvairių medžiagų.



Ankstesniame puslapyje: vonia (modelis 1600) su vientisa apdailos plokšte; sukurinių vonių, kurias pristatome atskirame kataloge, vandens maišytuvas.

Šiame puslapyje: unitazas „Logic 5695“, praustuvas „Logic 5169“, vandens maišytuvas „Nautic“; praustuvo spintelė „Logic 1860“ su žvilgios baltos spalvos stalčiais; veidrodis „Logic 1836“; šviestuvų laikikliai „Logic 1830“; serijos G1 vonios reikmenys; „Villeroy & Boch“ grindų plytelės „Palazzo vecchio“.



KAD UŽTEKTŲ VIETOS VISIEMS

Jei šeima didelė, patekti į vonios kambarį ne visada gali būti paprasta. Ypač daug norinčių juo pasinaudoti būna šokiadieniais 7 valandą ryto. Paprastas patarimas: planuodami jo interjerą gerai pagalvokite, kaip jį apstatysite, kad būtų patogų viską susidėti ir nebūtų grūsties.

Daug vienodų daiktų paprastai atrodo tvarkingai: daugybė vienodų rankšluosčių, kabančių ant daugybės vienodų kabliukų, daugybė vienodų spintelėlių ir vienodų tualetinio popieriaus laikiklių. Stenkitės, kad viskas būtų vienoda – kiek tik įmanoma.

Neišskirkite ir skalbyklei skirtą kampelį, priderinkite jį prie bendro interjero naudodami tokius pačius baldus bei apdailą, kaip ir visame vonios kambaryje.

Serijos „Logic“ vonios baldai nėra grieždiški, todėl jais apstatytame vonios kambaryje gali laisvai judėti keli žmonės. Čia parodytos vonios kambario spintelės gaminamos iš keturių rūšių vandeniui atsparių medžiagų. Riešutmedis primena medinius baldus, suteikia jaukumo ir šiek tiek prašmatnumo.



Sekcinė spintelė „Logic 1820“ su riešutmedžio durelėmis. Praustuvo spintelė „Logic 1800“ su riešutmedžio stalčiais ir baltu viršumi. Praustuvas „Logic 5194“. Praustuvo vandens maišytuvas „Nautic“. Veidrodis „Logic 1835“. Unitazas „Logic 5696 96“. Aukšta spintelė „Logic 1870“ su riešutmedžio durelėmis. Dušo kabina „Nordic NCC“ su chromuotais profiliuočiais. Termostatinis dušo vandens maišytuvas „Nautic“.



Duše galite taškytis kiek panorėję. Nuotraukoje matote neseniai seriją „Nordic“ papildžiusią dušo kabiną su dailiais baltais arba chromuotais profiliuočiais. Jos sienelės ir durys pagamintos iš storo grūdinto stiklo, dvi vidinės sienelės raštuotos, kad nesimatytu santechnikos elementų, galinčių gadinti bendrą vaizdą. Skalbinių stalėlis dengtas riešutmedžiu, kad derėtų prie sieninių spintelių „Logic“.



SAVITAS VONIOS KAMBARYS

Vonios kambarys gali būti vienas išraiškingiausių kambarių namuose. Jis turi būti funkcionalus ir higieniškas, bet taip pat gali būti ir labai savitas – visai kaip ir mūsų „Logic“ serijos vonios kambario baldai ir porcelianas.

Seriją „Logic“ mes sukūrėme specialiai mažiems vonios kambariams. Šios serijos gaminių linijos tiesesnės, jie

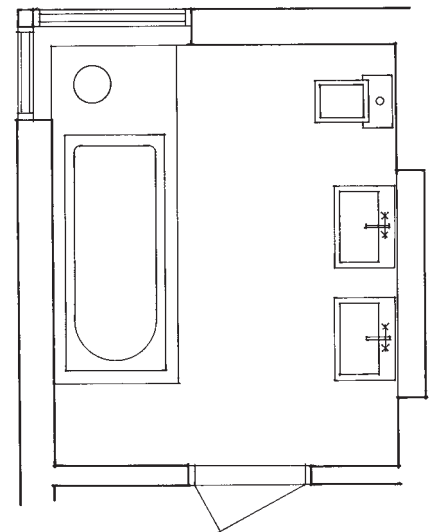
mažesni, kad planuodami savo vonios kambarį turėtumėte šiek tiek daugiau laisvės, bet puikiai tiks net ir tuo atveju, jei erdvės yra pakankamai. Jie savaip išraiškingi ir suteiks savitumo bet kokiam apstatymui. Pasitelkę serijos „Logic“ gaminius galite įsirengti prašmatnų, šiuolaikiškai žaismingą arba ypač jaukų vonios kambarį – ar dar kitokį, kokį tik panorėsite.





Unitazas „Logic 5695 96“. Praustuvas „Logic 5193“ su koja (modelis 2920). Vandens maišytuvas „Nautic“ Serijos G1 vonios reikmenys.

Ankstesniame puslapyje: vonia (modelis P110) „Villeroy & Boch“ sienų plytelės; grindų plytelės „Pro Architectura“.



JŪSŲ DUŠO ERDVĖ

Nesvarbu, kada Jums labiau patinka praustis po dušu – ryte ar vakare, po šilta vanens srove praleistos akimirkos neabejotinai vienos maloniausių per visą dieną. Tai kasdienė dovana sau, kurią verta gerai apgalvoti.

Įsirengiant dušą pirmiausia reikia pasirūpinti, kad vanduo iš jo nepatektų į likusią vonios kambario dalį. Kai tuo pasirūpinsite, visa kita priklausys nuo Jūsų norų. Susikurkite mažą oazę, kur galėsite pabėgti nuo viso pasaulio ir tiesiog atsipalaiduoti bei mėgautis. Pasitelkite „Gustavsberg“ dušo kabinas, sienes ir duris – tereikia išsirinkti.



Dušo kabina „NACQ Nautic“ su įmontuotu termostatinium vandens maišytuvu.



Dušo kabina „NACC Nautic“ su įmontuotu termostatinium vandens maišytuvu.



Dušo kabina „NACQ Nautic“ su įmontuotu termostatinium vandens maišytuvu.



Dušo kabina „NCC Nordic“.



Kampinė dušo sienelė, „NC Nautic“.



Kampinė dušo sienelė, „SC Skandic“.



Kampinė dušo sienelė, „SQ Skandic“.



Varstomos dušo durys, „SA Skandic“.



Vonios sienelė, „LB Logic“.

PRAUSTUVŲ IR BIDĖ VANDENS MAIŠYTUVAI

Kuo geriau daiktas tarnauja, tuo mažiau apie jį galvojame... Tai ypač aktualu kalbant apie kasdien naudojamus prietaisus, kurie palengvina mūsų buitį. Būtent tokie yra „Gustavsberg“ vandens maišytuvai. Diena po dienos jie teikia daugialypį malonumą: į juos žiūrint, juos liečiant ir jais naudojantis.

Suteikite sau malonumą – išsirinkite dailų aukštos kokybės vandens maišytuvą iš „Gustavsberg“ kolekcijos. Kitaip Jums gali dažnai tekti galvoti apie tai, apie ką galvoti nereikėtų.



Praustuvo maišytuvas „Nautic“.



Praustuvo maišytuvas „Nautic“ su rankiniu dušu.



Praustuvo maišytuvas „Nautic“.



Bidė maišytuvas „Nautic“.



Vandens maišytuvas „Scandic Pin“.



Vandens maišytuvas „Scandic Leg“.



Vandens maišytuvas „Scandic Electronic“.



Šampano spalvos vandens maišytuvas „Coloric“.



Raudonas vandens maišytuvas „Coloric“.



Mėlynas vandens maišytuvas „Coloric“.



Juodas vandens maišytuvas „Coloric“.

VONIOS IR DUŠO VANDENS MAIŠYTUVAI

Vonia ir (arba) dušas yra vienas nuostabiausių namų kampelių, tad gerai apmąstykite, kaip juos įsirengti. Tai turės įtakos Jūsų kasdieniam gyvenimui ilgus metus.

Labai dažnai geriausia voniai ir dušui įtaisyti vieną bendrą vandens maišytuvą. Šiuolaikiškame būste kitoks sprendimas beveik neįsivaizduojamas, tačiau

tokiam maišytuvui keliami ypač dideli reikalavimai – tiek medžiagoms, tiek technologijoms. Visi mūsų šios rūšies maišytuvai itin funkcionalūs ir kokybiški, tad galite rinktis tą, kurio dizainas labiausiai Jus sužavės.



Termostatinis dušo vandens maišytuvas „Nautic“ su dušo perjungikliu.



Dušo vandens maišytuvas „Nautic“.



Raudonas termostatinis dušo vandens maišytuvas „Coloric“.



Sidabro spalvos vonios vandens maišytuvas „Coloric“.

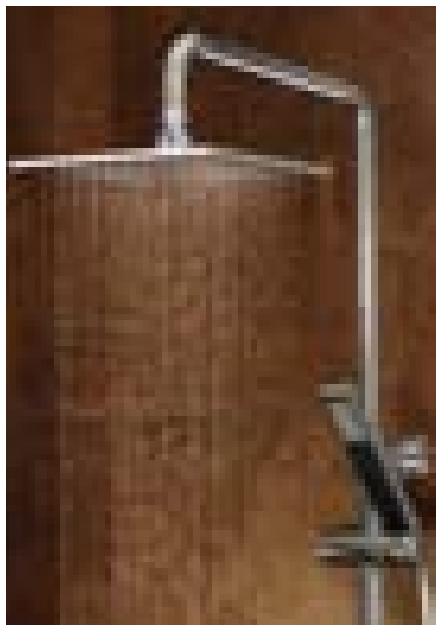


Vonios vandens maišytuvas „Nautic“.

DUŠO KOMPLEKTAS

Labai svarbu pasirinkti tinkamą dušo komplektą, kad netektų dėl savo sprendimo gailėtis kas kartą prausiantis po dušu. Jis turėtų suteikti šiek tiek prabangos ir tenkinti kasdienius Jūsų poreikius.

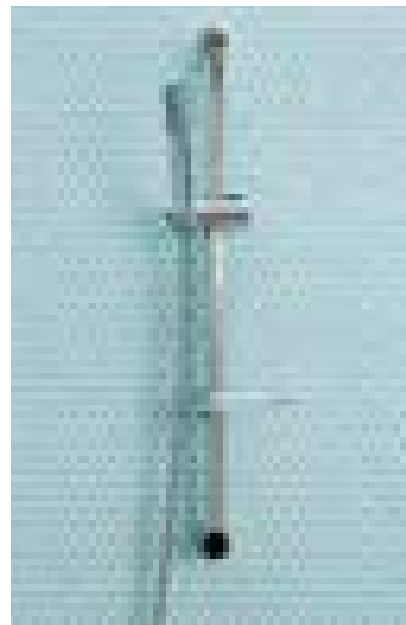
Žinoma, praustis po dušu turi būti malonu. Mūsų gaminiai tiks bet kokiam vonios kambariui ir patenkins bet kokį skonį. Galite rinktis tiek minimalistinio dizaino, tiek ypač didelių matmenų – arba ir tuos, ir tuos.



Dušo komplektas G1.



Juodas dušo komplektas, Coloric.



Dušo komplektas, Skandic.



Dušo komplektas, Nautic II.



Dušo komplektas G2.



Šampano spalvos dušo komplektas, Coloric.

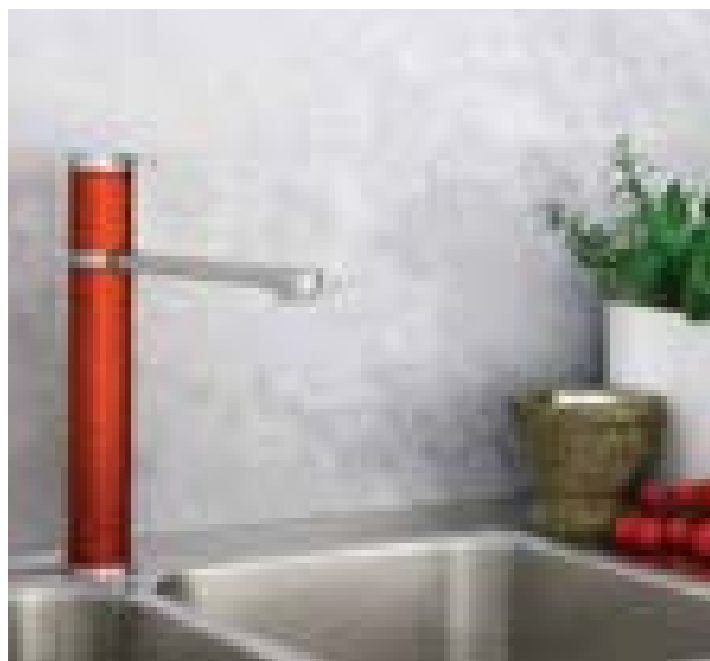
„GUSTAVSBERG“ GAMINIAI JŪSŲ VIRTUVĖJE

Vandens maišytuvas – ypač svarbus virtuvės reikmuo. Tinkamai parinktas maišytuvas sukuria harmonijos pojūtį ir palengvina darbą virtuvėje. Sklandžios linijos, gerai apgalvotos detalės ir aukščiausios kokybės medžiagos – „Gustavsberg“ virtuvės vandens maišytuvai pasižymi išskirtinio funkcionalumo ir nuostabaus dizaino derme. Jais naudojantis netgi maloniau ruošti valgį ir palaikyti virtuvėje tvarką.

Kadangi virtuvė šiuolaikiškuose namuose vaidina ypač svarbų vaidmenį, vandens maišytuvas gali suteikti jai papildomo žavesio

ir jaukumo. Virtuvei skirtų „Gustavsberg“ vandens maišytuvų pasiūla išties didelė – nuo žavių elegantiškų klasikinio dizaino iki praktiškesnių, atspindinčių gamintojo profesionalumą. Jie gali turėti rankenėlę indaplovės vandens tiekimui sustabdyti, visi modeliai tinka sąlyčiui su maistu ir turi vandens taupymo funkciją.

Neseniai virtuvei skirtų „Gustavsberg“ vandens maišytuvų kolekciją papildęs naujas modelis „Coloric“ suteiks Jūsų virtuvei spalvingą akcentą – galite rinktis net iš penkių spalvų!



Virtuvės vandens maišytuvai „Coloric“: juodas, šampano spalvos, sidabro spalvos ir raudonas.



Virtuvės vandens maišytuvas „Scandic Island“.



Virtuvės vandens maišytuvas „Nautic“.



Virtuvės vandens maišytuvas ND 40, su rankenėle indaplovės vandens tiekimui sustabdyti.



Virtuvės vandens maišytuvas „Scandic Pin“.

PRIEŠ PRADEDANT

Mes viliamės, kad Jums kilo daugybė idėjų, kaip įsirengti naują vonios kambarį, bet labai svarbu, kad viską gerai apgalvotumėte ir kruopščiai suplanuotumėte visus savo veiksmus. Pateiksime Jums keletą naudingų patarimų.



1. Suskirstykite savo vonios kambarį į tris funkcines zonas: tualetą, viso kūno higienos (t. y. vonios ir dušo) ir rankų, dantų bei veido higienos.
2. Kai šeima didelė, tualetą reikia atskirti. Gal būt Jūsų namuose yra nenaudojamo ploto, kuris tiktų atskiram tualetui? Vonios kambaryje įrengtą tualetą galima atskirti pertvara.
3. Ar norite vonios kambaryje įrengti vonią, dušą, o gal dušą ir vonią kartu? Jaunesni šeimos nariai greičiausiai užvaldys dušą – gal būt yra galimybė jį atskirti?
4. Planuodami atsižvelkite į realų Jūsų vonios kambario plotą ir atsakykite į kelis klausimus: Kur bus galima keisti sauskelnes? Kur bus galima laikyti švarias sauskelnes? Ar reikėtų skirti vietos skalbyklei ir skalbinių džiovyklei?
5. Nepamirškite apšvietimo! Dėl blausios ar pernelyg ryškios šviesos vonios kambarys gali atrodyti niūrus ir nejaukus. Laikykitės auksinės taisyklės – įtaisykite mažiausiai vieną bendrą šviesos šaltinį ir vieną, skirtą veidui apšviesti. Veidrodžius naudokite savo nuožiūra – jie atspindi šviesą ir sukuria didesnę erdvės jspūdį.
6. Jei kanalizacijos vamzdžius reikia perkelti, kur bus įtaisyti skirti unitazui ir praustuvui prijungti, sienoje ar grindyse? Prie sienos tvirtinamą vonios porcelianą galite įtaisyti net tuo atveju, kai vamzdžių jungtys yra grindyse.
7. Vėdinimas taip pat labai svarbus. Kai vėdinimas geras (idealu, jei ir grindys šildomos), vonios kambarys greičiau išdžiūsta ir jį mažiau veikia drėgmė.
8. Norint gerai apsisaugoti nuo drėgmės, būtina tinkamai instaliuoti vamzdžius, šiam darbui atlikti mes primygtinai rekomenduojame pasisamdyti specialistus.
9. Šviesios spalvos daro kambarį vizualiai didesnį, be to, ne taip matyti dulksės ir muilo bei vandens pūslų žymės. Rinkitės nesenstančias spalvas – jos niekada nepabos.



GAUSI PASIŪLA



Norint, kad vonios kambarys džiugintų ilgus metus, ypač svarbu išsirinkti tinkamą įrangą. Jei atsakėte į visus čia pateiktus klausimus ir viską gerai apgalvojote, galite pradėti vonios kambario atnaujinimą. Daug darbų turėtų atlikti specialistai, nerizikuokite daryti jų patys – tai gali brangiai Jums atsieiti. Daugiau informacijos apie mūsų gaminius rasite atskirose brošiūrose.

Vonia

Didelė ar maža? Įmontuojama ar pastatoma? Emaliuota ar akrilinė? Šiame kataloge rasite labai daug kompanijos „Gustavsberg“ gaminamų vonių, mes taip pat siūlome mūsų partnerio „Bette“ gaminamas įvairių formų bei dydžių vonias. Daugiau informacijos apie šią kompaniją rasite mūsų interneto svetainėje.

Unitazai

Kuris modelis Jums geriausiai tinka? Norite, kad nuotakas būtų paslėptas, ar matomas? Labiau patinka tvirtinamas prie sienos ar prie grindų? Dangtį rinktumėtės kieto plastiko ar medinį? Jei Jūsų namuose yra du unitazai, kodėl Jums nepasirinkus skirtingo aukščio sėdynėmis?

Bidė

Deja, atnaujinant vonios kambarį bidė dažniausiai atsisakoma, tačiau intymiajai higienai palaikyti ji yra nepamainoma. Jei Jums atrodo, kad įtaisius bidė taps ankšta, siūlome rinktis tokį praustuvo vandens maišytuvą, kuris turi atskirą rankinį dušą, kad galėtumėte juo naudotis sėdėdami ant unitazo.

Vandens maišytuvai

Vandens maišytuvai turi būti dailūs, tačiau žymiai svarbiau, kas slypi jų viduje. Pirmenybę teikite kokybei! Net išskirtinio dizaino „Gustavsberg“ vandens maišytuvai taupo elektros energiją ir vandenį. Turite mažų vaikų? Tuomet rinkitės termostatinį vandens maišytuvą, kad nebūtų pavojaus nusiplikyti karštu vandeniu.

Dušai

Patikrinkite, ar Jūsų dušo sienos ir grindys atsparios vandeniui – tai lems, ar galėsite įtaisyti kampinę dušo sienelę, ar reikės dušo kabinos. Turite daug ką apsvarstyti. Jei Jūsų vonios kambarys nedidelis, puikiai tiks kampinė dušo sienelė su į vidų atsiveriančiomis durimis.

Praustuvai

Jei šeima didelė, įtaisius du praustuvus nereikės laukti eilėje ir bus malonu praustis drauge. Apgalvokite, kaip norėtumėte paslėpti praustuvo sifoną – pastatyti spintelę ar koją, o gal uždengti gaubtu? Jei standartinio dydžio praustuvas užima Jūsų vonios kambarį per daug vietos, rinkitės mažesnių matmenų modelį arba tokį, kurį galima įtaisyti kampe. Kai reikia taupyti erdvę, idealiai tinka mūsų „Logic“ serijos praustuvai.

Neįgaliesiems

Gali būti, jog turite pagalvoti apie ateitį – pasirūpinti, kad vonios kambariu Jums būtų patogiu naudotis ir tada, kai gal būt nebebus taip lengva judėti kaip dabar. Jis bus saugesnis, jei nepamiršite keleto smulkmenų, pavyzdžiui, vonios turėklo ir neslidžios grindų dangos, galbūt ir unitazo turėklo ar paaukštintos sėdynės. Nusilpus rankoms lengviau naudotis pailgintą svirtį turinčiu arba elektroniniu vandens maišytuvu. Mes siūlome daug gaminių, kurie yra specialiai pritaikyti vaikams ir ypatingų poreikių turintiems suaugusiesiems. Daugiau apie šiuos gaminius sužinosite apsilankę mūsų interneto svetainėje.

Aksesuarai

Kompanijos „Gustavsberg“ aksesuarų asortimentas gerai apgalvotas. Visada teikite pirmenybę ilgalaikiai kokybei ir metų metus Jus džiuginančiam dizainui. Ir nepamirškite silikonu užsandarinti visų vonios kambario sienose esančių kiaurymių ir ertmių.

Dėtuvės

Lentynos ar spintelės? Į spinteles nepatenka dulksės ir jose galima paslėpti įvairias pakuotes bei daiktus, kuriuos norite turėti po ranka. Bet lentynose sudėtus daiktus lengviau pasiekti, be to, jose galima „eksponuoti“ savo papuošalus. Kad ir ką išsirinktumėte, įsitikinkite, kad bus ganėtinai vietos viskam susidėti – net jei Jūsų vonios kambarys nedidelis. Pavyzdžiui, beveik visada yra vietos spintelei po praustuvu pastatyti.

GAMINIŲ SERIJOS IR GRUPĖS

Buvimas vonioje turi teikti malonumą ir padėti atsipalaiduoti. Įsirengdami vonios kambarį pagalvokite, kaip galėtumėte palepinti ne tik kūną, bet ir akis. Pasikliaukite savo nuojauta.

„Gustavsberg“ gaminių yra įvairių serijų. Vonios kambariui įrengti pasirinkus vienos serijos gaminius bus lengva sukurti darną interjerą. Žinoma, sprendimą, ką rinktis, lems Jūsų asmeninis skonis ir poreikiai.

Serija „Artic” – grynas modernizmas

Tiesios linijos ir aptakūs kampai suteikia serijos „Artic“ gaminiams modernumo. Juos lengva priderinti prie naujo interjero, jie puikiai tiks akį traukiančiam kontrastui sukurti senoje aplinkoje. Grynos formos – ne tik atgaiva akims, dėl glotnaus paviršiaus ir paslėptų vamzdžių jungčių šios serijos praustuvai ir unitazai higieniškesni ir lengvai valomi.

Serija „Classic” – 20 amžiaus penktojo dešimtmečio funkcionalumas

Funkionali šios serijos gaminių estetika Jums gali priminti praėjusio amžiaus penktojo dešimtmečio „Gustavsberg“ gaminius. Jų dizainas, nors ir turėdamas istorines šaknis, atrodo nepavaldus laikui ir šiuolaikiškas.

Daugumos vartotojų nuomone, vonios porcelianas turėtų atrodyti būtent taip. Serijos „Classic“ praustuvai geriausiai atrodo įtaisyti ant specialių chromuoto plieno laikiklių.

Serija „Logic” – erdvės pojūtis

Serijos „Logic“ gaminiams apstatytas vonios kambarys atrodo didesnis. Tiesių tikslių linijų gaminiai atrodo elegantiškai, juos lengva priderinti prie bet kokio interjero tarsi dėlionės dalis – tai pažangus sprendimas, kaip sutaupyti erdvės. Šios serijos gaminiams apstatytas vonios kambarys atrodys elegantiškai ir šiuolaikiškai. Įvairios spintelės neužims daug erdvės, nes gaminame jas mažesnių matmenų. Nors ir yra nedideli, praustuvai vis tiek turi platų plokščią paviršių.

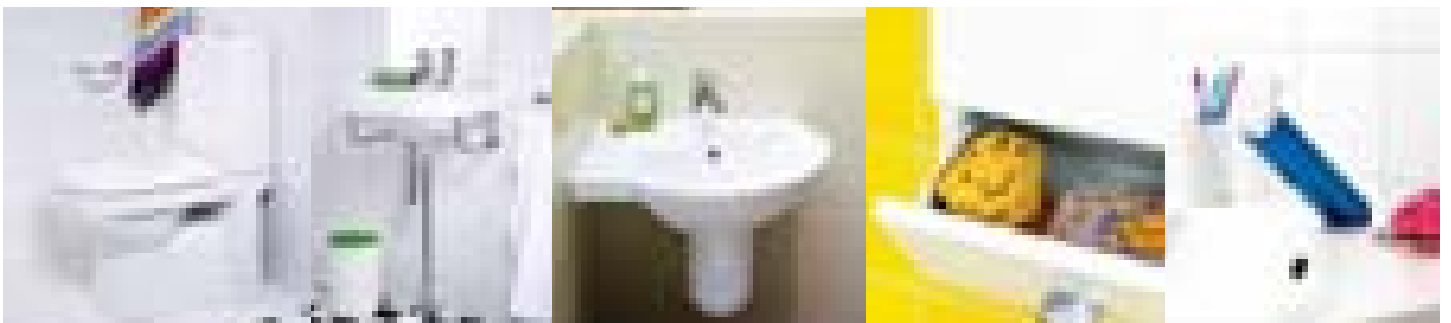
Serija „Nautic” – sukurta paga Jus

Serijos „Nautic“ gaminius kūrėme remdamiesi mūsų gaminiams kasdien besinaudojančių žmonių – t. y. tokių, kaip Jūs – įspūdžiais, patirtimi ir pageidavimais. Rezultatas – ko gero, žaviausi vonios kambariui skirti gaminiai, kokius kada nors esame sukūrę. Serijos „Nautic“ gaminiams apstatytas vonios kambarys atrodo kukliai, stilingai, gaiviai ir higieniška. Šių gaminių dizainas organiškas ir darnus – tai didžiausia mūsų gaminių serija, apimanti viską, ko reikia Jūsų kambariui.

Vandens maišytuvai „Nautic“ turi ženklą „e-TAP“, kuris rodo, kad jie padeda tausoti aplinką – taupo vandenį – ir yra saugūs naudoti.

Serija „Coloric”

Šios serijos vandens maišytuvai labiau traukia akį nei kiti. Jų yra penkių spalvų, kad galėtumėte derinti prie savo vonios kambario plytelių, rankšluosčių ar naujausių mados tendencijų. Vandens maišytuvai „Coloric“ vonios kambariui daro didelį įspūdį, bet aplinką veikia kur kas mažiau. Jie gaminami iš aliuminio, lengvo metalo, todėl transportuojant sunaudojama mažiau degalų, ir yra visiškai perdirbami.



Serija „Skandic”

Šią seriją sudaro vandens maišytuvai ir dušai. Paprasto dizaino grynų linijų gaminiai dera su visų serijų vonios porcelianu. Šiuolaikiškai įrengtoje virtuvėje ypač tinka akį traukiantys vandens maišytuvai „Skandic Island“. Judesio jutikliais valdomi vandens maišytuvai „Skandic Electronic“ puikiai tinka viešosios paskirties patalpoms. Jie idealūs silpnas rankas turintiems žmonėms ir tiems, kas nori išties išskirtinio vonios kambario.

Dušai turi grūdinto stiklo sienelės ir mažai profiliuotų. Jų yra kampinių ir su varstomomis durimis – skirtų nišoms. Atidarant duris specialūs laikikliai jas pakelia. Durys gali atsidaryti į abi puses – tai leidžia sutaupyti nemažai erdvės.

Dušo sienelės „Nautic”

Šios serijos kampinių dušo sienelių yra įvairių matmenų, dėl ypatingo dizaino jos idealiai tinka daugumai vonios kambarių. Sienelės gaminamos iš grūdinto stiklo ir chromuotų arba baltų profiliuotų, jų dalis paprasta atskirti vieną nuo kitos, tad žymiai lengviau valyti ir palaikyti švarą.

Vonios

Mūsų vonios nėra skirstomos į serijas – Jums tiesiog reikėtų išsirinkti tokią, kuri pagal dydį tiktų Jūsų vonios kambariui. Jos turi visą plokštumą dengiančias arba pusines apdailos plokštes arba gali būti visai be jų, kad būtų lengviau valyti. Taip pat siūlome specialaus dizaino – juodu ornamentu margintas – stiklines apdailos plokštes. Mūsų vonių pasiūla išties didelė – nuo mažų sėdimųjų iki dviviečių. Visos vonios gaminamos iš ypač patvaraus lakštinio plieno ir dengiamos emaliu.

Dušo kabinos

Dušo kabina yra universalus sprendimas, jei Jūsų vonios kambario sienos ir (arba) grindys nėra atsparios vandeniui. Jums tereikia laisvo kampo ir galimybės prijungti dušą prie vandentiekio bei kanalizacijos. Užpakalinės kabinų sienelės yra marginto stiklo, kuris paslepia vamzdžių jungtis, kad jos nekristų į akis, o profiliuotai – balti arba chromuoti. Kabinos pagrindą ir laikančiąsias konstrukcijas slepia apdailos plokštės, kurias lengva nuimti, kai reikia išvalyti. Dėl specialios durų konstrukcijos jas galima išimti, kad būtų lengviau valyti ir palaikyti švarą.

Mūsų gaminamų dušo kabinų yra dviejų serijų – „Nordic“ ir „Nautic“. Serijos „Nautic“ dušo kabinos šiek tiek prašmatnesnės, jos turi įtaisytus ir po apdailos plokštės paslėptus termos-tatinius vandens maišytuvus.

Vonios kambario reikmenys

Vonios kambario reikmenys taip pat atlieka ir puošybinę funkciją. Dvi mūsų vonios reikmenų serijos sukurtos taip, kad gaminiai derėtų prie įvairaus stiliaus interjero. Serijos G1 gaminiams būdingos tiesios linijos ir statūs kampai suteikia vonios kambariui nuosaikios elegancijos. Tiesias serijos G2 vonios reikmenų linijas sušvelnina labiau užapvalinti kampai. Apvalūs turėklai, indeliai ir laikikliai suteikia intymiam interjerui daugiau jaukumo. Šios serijos gaminių dizainas taip pat paprastas ir nuosaikus, tačiau jie šiek tiek žaismingesni – atrodo šiuolaikiškai, bet nepernelyg asketiškai.



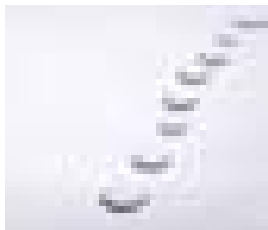
Paviršiaus danga Ceramicplus



Daugelio mūsų gaminių paviršius gali būti dengtas specialia danga **Ceramicplus**. Dėl šios dangos ant vonios porceliano paviršiaus nesikaupia kalkių nuosėdos ir purvas. Vanduo tiesiog neišsilaiško ant tokio sandaraus ir glotnaus paviršiaus ir paprasčiausiai nuteka, todėl vonios porcelianą žymiai lengviau valyti ir paprasčiau palaikyti švarą.

Skaidrus stiklas

Ant dušo sienelių nuolat patenka vandens, muilo, riebalų, valiklių ir kalkių nuosėdų. Dėl šios priežasties visų „Gustavsberg“



kampinių dušo sienelių bei varstomų durų ir vonios sienelių vidinė pusė yra specialiai apdorota, kad stiklas visada išliktų skaidrus. Ant taip apdoroto stiklo užtiškusio vandens lašai virsta „karoliukais“, kurie kaip mat nuo jo nurieda. Tokias dušo sieneles lengviau valyti ir jos ilgiau išlieka švarios.

Paviršiaus danga „Glazeplus“

Mūsų vonių paviršius gali būti dengtas danga „Glazeplus“, dėl kurios jas lengviau valyti. Vaiski polimerų plėvelė saugo vonios paviršių nuo purvo ir kalkių nuosėdų, todėl galima mažiau naudoti valiklių ir taip tausoti aplinką.

Nepriklausomos institucijos sertifikatas



„Nordic Quality“ ženklą turi sertifikuoti santechnikos gaminiai, atitinkantys sertifikavimo įstaigos „Insta-Cert“ reikalavimus. Kad būtų pažymėti šiuo ženklu, gaminiai turi atitikti nustatytus gamybos, garantinio laikotarpio, atsarginių detalių, techninės dokumentacijos ir tinkamumo naudoti Skandinavijoje reikalavimus.

Atsarginės detalės tiekiamos 10 metų

Mūsų gaminiai yra aukščiausios kokybės – pagaminti taip, kad tarnautų Jums daug metų. Prekių ženklas „Gustavsberg“ garantuoja, kad kiekvienas, kuris naudoja mūsų gaminius, mažiausiai 10 metų nuo jų įsigijimo dienos galės gauti atsarginių detalių arba prireikus galės juos pakeisti.

Dar daugiau gaminių – mūsų interneto svetainėje

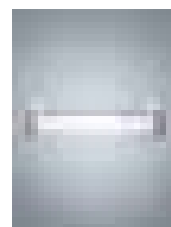
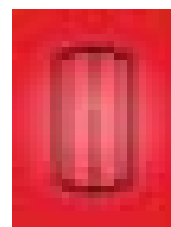
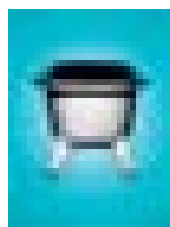
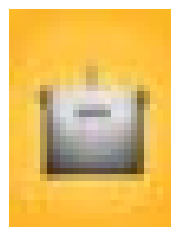
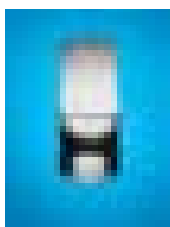
Šiame kataloge pristatome daugumą savo gaminių, bet ne visus. Mūsų interneto svetainėje www.gustavsberg.lt galite pamatyti ir visus likusius, taip pat ir naujus, mūsų gaminius. Čia taip pat rasite mūsų prekybos atstovų adresus, papildomos informacijos, patarimų, kaip įsirengti vonios kambarį, ir kt.



Daugumą mūsų gaminių galite instaliuoti patys, tačiau kartais prireikia specialistų pagalbos. Ant gaminių, kuriuos sunkiau instaliuoti, pamatysite ženklą „Green Fitter“, įsigijus tokį gaminį mes rekomenduojame pasitelkti į pagalbą šios srities specialistus, t. y. patyrusį santechniką, plytelių klojėją ar elektriką.

Raskite tai, ko ieškote

Kad Jums būtų lengviau ieškoti gaminių pagal grupes, katalogo puslapius pažymėjome skirtingomis spalvomis, tokį pat spalvinį žymėjimą naudojame ir savo interneto svetainėje.





„GUSTAVSBERG” GAMINIAI – GAMTOS IŠTEKLIŲ NAUDOJIMO CIKLO DALIS

Iš vandens maišytuvų, praustuvų ar unitazų į aplinką patenka daug vandens. Esame vonios kambario porceliano, vandens maišytuvų, vonių ir dušų gamintojas, todėl privalome pasirūpinti, kas šios nuotekos neigiamai nepaveiktų vandens išteklių.

Dar ne taip seniai manėme, kad vandens išteklių beribiai. Šiandien žinome, kad taip nėra, todėl mums labai svarbu tiksliai žinoti, kiek vandens naudojame ir kokią poveikį tai daro vandens išteklių kokybei. Kompanija „Gustavsberg“ prisiima didelę atsakomybę ir daro viską, ką gali, kad išsaugotų planetos ekosistemos stabilumą ir jau keletą dešimtmečių pirmauja vandenį taupančių ir saugančių technologijų tobulinimo srityje.

Mes taip smarkiai pažengėme į priekį tobulindami savo gaminius, kad ekonomiškiausiems „Gustavsberg“ unitazams nuplauti sunaudojami tik 3 arba 6 litrai vandens, tačiau plovimo veiksmingumas nė kiek nesumažėjo. Dauguma prekių ženklu „Gustavsberg“ pažymėtų vandens maišytuvų turi specialią funkciją, kuri kasmet leidžia sutaupyti daug vandens ir šilumos energijos, taip pat ir pinigų.

Negana to, mes nuolat dedame pastangas, kad mūsų gaminius būtų kuo paprasčiau valyti, ypač dėl to, kad mūsų klientai galėtų apsieiti be stiprių valiklių. Šiuo tikslu mes patobulinome savo gaminių dizainą, kad juos būtų lengviau valyti, ir padengėme jų paviršių specialia danga **Ceramicplus**, dėl kurios paprasta palaikyti jų švarą. „Gustavsberg“ gaminiai yra gamtos išteklių naudojimo ciklo dalis, ir mes mielai prisiimame atsakomybę už galimus padarinius.



Unitazai ir bidė

Mes manome, kad unitazas yra vienas svarbiausių namų „apstatymo“ elementų. Jis turi turėti mažiausiai tris savybes: būti dailus, patogus ir higieniškas.

Dailus, kad Jūsų vonios kambarys atrodytų viliojančiai ir jaukiai. Patogus, kadangi daug metų ant jo tenka atsistėti daugybę kartų. Ir higieniškas, nes turi atlikti savo funkciją neversdamas Jūsų sugaišti pernelyg daug laiko jo švarai palaikyti.

Gaminti vonios porcelianą yra menas. Paprastai gamybos procesas – nuo išliejimo iki išdegimo – trunka 5 dienas, jis modernus ir efektyvus, tačiau norint sukurti organiškų formų unitazus be rankų darbo apsieiti neįmanoma.

Verta žinoti

- Visi mūsų unitazai ir bidė pagaminti iš didelio tankio glazūra dengto sanitarinio porceliano – higienišiausios ir patvariausios vonios porceliano gaminiams skirtos medžiagos, todėl jų paviršius išlieka tvirtas ir atsparus. Ilgus metus.
- Daugumos modelių paviršius dengtas danga **Ceramicplus**, todėl juos valyti dar lengviau.
- Mes gaminame savo unitazus laikydamiesi griežtų aplinkos apsaugos reikalavimų, kurie apima visus etapus: kūrimą, gamybą, transportavimą ir pristatymą.
- Mūsų gamybos procesas yra sertifikuotas ir atitinka standarto ISO 9000 reikalavimus.
- Unitazų ir bidė yra tiek pastatomų, tiek pakabinamų.
- Dauguma modelių turi dvifunkcij vandens nuleidimo mygtuką, kuris gali padėti sumažinti vandens sąnaudas iki 50 proc. Jei Jūsų kanalizacijos vamzdžiai seni, Jums reikėtų rinktis modelius su vienfunkciu mygtuku, kad gerai juos išplautų.
- Galite rinktis iš kelių dangčių. Svarbu išsirinkti tokį, kuris tiktų Jūsų pasirinktam modeliui – derėtų prie jo dizaino ir būtų ergonomiškas.
- Keletas mūsų gaminamų dangčių turi specialią funkciją, dėl kurios visada nusileidžia tyliai bei švelniai ir yra greitai nuimami. Dėl galimybės greitai juos nuimti lengviau valyti unitazą.

Toliau pateikiame skirtingus instaliavimo būdus.

Su įmontuotu S formos nuotaku. Padas glotnus; nuotakas jungiamas prie grindyse įtaisyto kanalizacijos vamzdžio.

Su paslėptu S formos nuotaku. Įmontuotas nuotakas jungiamas prie grindyse įtaisyto kanalizacijos vamzdžio. Nuotako jungtis paslėpta, bet neįmontuota.

Su P formos nuotaku. Tokie unitazai vadinami universaliais, nes turi horizontalų nuotaką, todėl gali būti pastatomi, pakabinami, jungiami iš dešinės arba kairės pusės.

Pakabinami. Jei nusprendėte rinktis pakabinamą unitazą arba bidė, įsitikinkite, kad siena ganėtinai tvirta. Mūsų unitazai ir bidė komplektuojami su specialiais rėmais, kurie leidžia pritvirtinti juos prie plonų sienų. Paprastai pakabinamą unitazą ar bidė galima įtaisyti net tuo atveju, jei prieš tai buvo pastatomi.

Prikljuojami. Paprastai unitazai prie grindų priveržiami varžtais, bet Jūs galite juos pritvirtinti kliais arba drėgmei atspariu silikonu, pavyzdžiui, jei bijote, kad varžtai gali pradurti grindinio šildymo vamzdžius. Pasitarkite su mūsų gaminių tiekėju, kokie kliai ar silikonas geriausiai tiktų Jūsų grindims.

Priežiūra

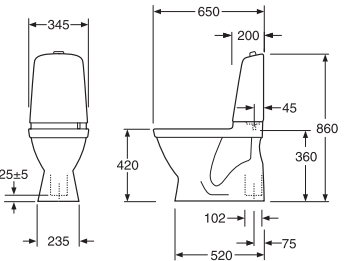

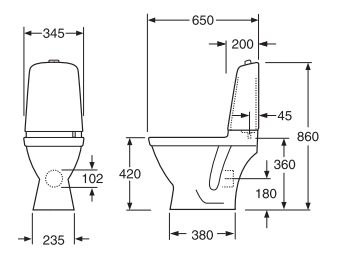

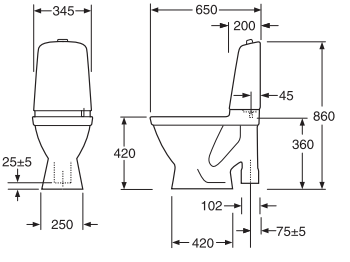

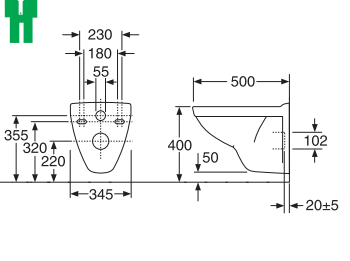

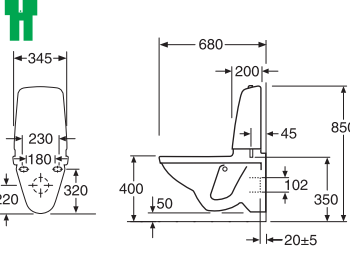

Didelio tankio glazūra dengtas sanitarinis porcelianas reikalauja minimalios priežiūros, bet turėkite omeny keletą dalykų.

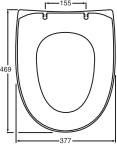












Reguliariai valykite unitazą šepetčiu, kad nepakistų porceliano spalva nuotako alkūnėje. Niekada nenaudokite braižančių valiklių, nes jie gali pažeisti glazūrą. Dėmes lengviausia pašalinti citrinos arba acto rūgštimi.

Maistinis actas puikiai šalina kalkių nuosėdas, ypač gerai veikia pakaitintas. Valykite vonios porcelianą reguliariai, kad nesikauptų kalkių nuosėdos ir purvas. Rinkitės danga **Ceramicplus** dengtus gaminius, nes palaikyti jų švarą dar lengviau. Išsamesnių nurodymų, kaip valyti ir prižiūrėti visus mūsų gaminius, rasite mūsų svetainėje www.gustavsberg.lt.

Unitazai „Nautic”

Visų serijos „Nautic” unitazų paviršius gali būti dengtas danga **Ceramicplus** (išsamesnį šios dangos aprašymą rasite 40 p.). Apačioje pateiktuose techninių duomenų sąrašuose santrumpos SC ir QR reiškia, kad unitazo dangtis nusileidžia švelniai bei tyliai (angl. Soft Close) ir yra greitai nuimamas (angl. Quick Release), kad būtų lengviau valyti. Visi unitazai turi standartinius chromuotus vienfunkčius arba dvifunkčius mygtukus vandeniui nuleisti (nebent nurodyta kitaip). Norint mygtuką pakeisti galima užsisakyti baltą arba chromuotą. Unitazai „Nautic” su paslėptu S arba P formos nuotaku dėl naujo paprasto tvirtinimo būdo turi glotnų padą, kurį lengva valyti. Unitazai „Nautic 5591” su S formos nuotaku ir plačiu padu tvirtinami tradiciniu būdu – varžtais prie grindų.

		Art. Nr.	danga C+ Art. Nr.
	 <p>„Nautic 5500”, unitazas su paslėptu S formos nuotaku</p> <p>Dvifunkcis vandens nuleidimo mechanizmas (3 arba 6 litrai). Be dangčio Su standartiniu baltu dangčiu Su kietu baltu dangčiu Su kietu baltu dangčiu, turinčiu funkcijas SC ir QR</p> <p>Vienfunkcis vandens nuleidimo mechanizmas (6 litrai). Be dangčio Su standartiniu baltu dangčiu Su kietu baltu dangčiu</p> <p>Vienfunkcis vandens nuleidimo mechanizmas (6 litrai). Su kietu baltu dangčiu nerūdijančia furnitūra</p>	<p>GB115500301205 GB115500301215 GB115500301221</p> <p>GB115500601205 GB115500601215</p> <p>GB115500601205 GB115500601215 GB11550060122P</p>	<p>GB1155003R1204 GB1155003R1215 GB1155003R123R</p> <p>GB1155006R1204 GB1155006R1215 GB1155006R112P</p> <p>GB1155006R122P</p>
	 <p>„Nautic 5510”, unitazas su paslėptu P formos nuotaku</p> <p>Dvifunkcis vandens nuleidimo mechanizmas (3 arba 6 litrai). Be dangčio Su standartiniu baltu dangčiu Su kietu baltu dangčiu, turinčiu funkcijas SC ir QR</p> <p>Vienfunkcis vandens nuleidimo mechanizmas (6 litrai). Be dangčio Su standartiniu baltu dangčiu Su kietu baltu dangčiu</p>	<p>GB115510301205 GB115510301215</p> <p>GB115510601205 GB115510601215</p>	<p>GB1155103R1203 GB1155103R1215 GB1155103R123R</p> <p>GB1155106R1203 GB1155106R1215 GB1155106R112P</p>
	 <p>„Nautic 5591”, unitazas su S formos nuotaku ir plačiu padu Pirmiausia skirtas senam unitazui pakeisti atnaujinant vonios kambarį, bet nekeičiant vamzdžių ir (arba) grindų dangos. Platus padas paslepia visas nuo senojo unitazo ant grindų likusias žymes.</p> <p>Dvifunkcis vandens nuleidimo mechanizmas (3 arba 6 litrai). Be dangčio Su standartiniu baltu dangčiu Su kietu baltu dangčiu, turinčiu funkcijas SC ir QR</p> <p>Vienfunkcis vandens nuleidimo mechanizmas (6 litrai). Be dangčio Su standartiniu baltu dangčiu</p>	<p>GB115591301203 GB115591301215</p> <p>GB115591601203 GB115591601215</p>	<p>GB1155913R1203 GB1155913R1215 GB1155913R1231</p> <p>GB1155916R1203 GB1155916R1215</p>
	 <p>„Nautic 5530”, pakabinamas unitazas Skirtas montuoti su specialiu rėmu, kurį reikia įsigyti atskirai. Jei vonios kambario sienos nėra pakankamai tvirtos, reikia specialaus rėmo. Rekomenduojame unitazams tvirtinti skirtą rėmą „Triomont”, kurio aprašymą rasite atskirame kataloge (žr. paskutinį šio katalogo puslapį).</p> <p>Be dangčio Su standartiniu baltu dangčiu</p>	<p>GB115530001000 GB115530001010</p>	<p>GB1155300R1000</p>
	 <p>„Nautic 5520”, pakabinamas unitazas Jei vonios kambario sienos nėra pakankamai tvirtos, reikia specialaus rėmo. Rekomenduojame unitazams tvirtinti skirtą rėmą GB1921100500, kurio aprašymą rasite interneto svetainėje www.gustavsberg.lt.</p> <p>Dvifunkcis vandens nuleidimo mechanizmas (3 arba 6 litrai). Be dangčio Su standartiniu baltu dangčiu Su kietu baltu dangčiu</p> <p>Vienfunkcis vandens nuleidimo mechanizmas (6 litrai). Be dangčio Su standartiniu baltu dangčiu</p>	<p>GB115520301203 GB115520301215</p> <p>GB115520601203 GB115520601215</p>	<p>GB1155203R1205 GB1155203R1231</p> <p>GB1155206R1205</p>

		<p>„Nautic 9M24“, standartinis minkšto plastiko dangtis; baltas Tinka visiems unitazams „Nautic“</p>	<p>Art. Nr. 9M246101</p>	<p>Art. Nr.</p>
		<p>„Nautic 9M25“, kietas plastikinis dangtis; baltas, su nerūdijančia furnitūra Tinka visiems unitazams „Nautic“</p>	<p>Art. Nr. 9M256101</p>	<p>Art. Nr.</p>
	 	<p>„Nautic 9M26“, kietas plastikinis dangtis; baltas, su funkcijomis SC ir QR „Nautic 9M26“, kietas plastikinis dangtis; juodas, su funkcijomis SC ir QR Tinka visiems unitazams „Nautic“</p>	<p>Art. Nr. 9M265101 9M265136</p>	<p>Art. Nr.</p>
	 	<p>Dvifunkcis mygtukas vandeniui nuleisti; baltas Dvifunkcis mygtukas vandeniui nuleisti; chromuotas Pakeitinis (kai reikia kitos spalvos arba kitokį vandens kiekį nuleidžiančio mygtuko). Tinka visiems unitazams „Nautic“</p>	<p>Art. Nr. GB19299P0108 GB19299P0110</p>	<p>Art. Nr.</p>
	 	<p>Vienfunkcis mygtukas vandeniui nuleisti; baltas Vienfunkcis mygtukas vandeniui nuleisti; chromuotas Pakeitinis (kai reikia kitos spalvos arba kitokį vandens kiekį nuleidžiančio mygtuko). Tinka visiems unitazams „Nautic“</p>	<p>Art. Nr. GB19299P0109 GB19299P0111</p>	<p>Art. Nr.</p>

Unitazai „Artic”

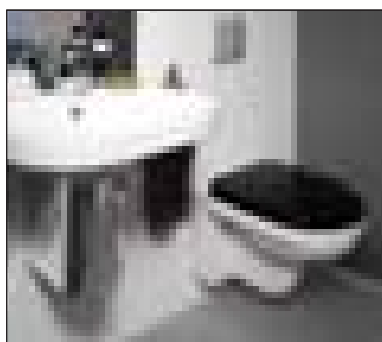
Visų serijos „Artic” unitazų paviršius gali būti dengtas danga **Ceramicplus** (išsamesnį šios dangos aprašymą rasite 40 p.).

Pastatomų unitazų vandens bakas gali beveik prisilieti prie sienos (pakanka palikti 10 mm tarpelį orui cirkuliuoti). Užpakalinėje unitazo puodo dalyje yra ertmė sienoje įtaisytiems vamzdžiams prijungti.

Modelių 4300 ir 4310 padas visiškai glotnus, tvirtinimo elementai paslėpti.



		Art. Nr.	danga C+ Art. Nr.
	<p>„Artic 4300”, unitazas su paslėptu S formos nuotaku Dvifunkcis vandens nuleidimo mechanizmas (3 arba 6 litrai), yra lanksti žarna ir rutulinė sklendė į baką vandenį tiekiančiam vamzdžiui prijungti. Yra pjaustoma plastikinė nuotako jungtis.</p> <p>Kietas dangtis su nerūdijančia furnitūra</p>	GB114300301231	GB1143003R1231
	<p>„Artic 4310”, unitazas su paslėptu S formos nuotaku Dvifunkcis vandens nuleidimo mechanizmas (3 arba 6 litrai), yra lanksti žarna ir rutulinė sklendė į baką vandenį tiekiančiam vamzdžiui prijungti.</p> <p>Kietas dangtis su nerūdijančia furnitūra</p>	GB114310301231	
	<p>„Artic 4330”, pakabinamas unitazas Skirtas montuoti su rėmu, kurį reikia įsigyti atskirai. Jei vonios kambario sienos nėra pakankamai tvirtos, reikia specialaus rėmo. Rėmų pavyzdžiai pateikti 49 p.</p> <p>Kietas dangtis su nerūdijančia furnitūra</p>	GB114330201231	GB1143302R1231
	<p>Kietas dangtis „Artic” su funkcijomis SC ir QR</p> <p>Baltas</p> <p>Juodas</p>	9M16S101	9M16S136



Unitazai „Classic”


Serijos „Classic” unitazai turi kietus plastikinius dangčius su nerūdijančia furnitūra, puodų paviršius gali būti dengtas danga Ceramicplus (išsamesnį šios dangos aprašymą rasite 40 p.). Visi šios serijos unitazai yra pakabinami.

		Art. Nr.	danga C+ Art. Nr.
 	 <p>„Classic 4330”, pakabinamas unitazas Skirtas montuoti su rėmu, kurį reikia įsigyti atskirai. Jei vonios kambario sienos nėra pakankamai tvirtos, reikia specialaus rėmo. Rėmų pavyzdžiai pateikti 49 p.</p> <p>Kietas juodas dangtis su nerūdijančia furnitūra</p> 	GB114330001060	GB1143300R1060
	 <p>Kietas dangtis „Classic” su funkcijomis SC ir QR</p> <p>Juodas</p>	9M16S136	



Unitazai „Logic”

Serijos „Logic” unitazų paviršius gali būti dengtas danga **Ceramicplus** (išsamesnį šios dangos aprašymą rasite 40 p.). Du pastatomi modeliai turi skirtingo dizaino puodus.

		Art. Nr.	danga C+ Art. Nr.
		<p>„Logic 5696 96”, unitazas su paslėptu S formos nuotaku Dvifunkcis vandens nuleidimo mechanizmas (3 arba 6 litrai)</p> <p>Kietas dangtis su nerūdijančia furnitūra</p> 	<p>56969601</p> <p>569696R1</p>
		<p>„Logic 5695 96”, unitazas su paslėptu P formos nuotaku Dvifunkcis vandens nuleidimo mechanizmas (3 arba 6 litrai)</p> <p>Kietas dangtis su nerūdijančia furnitūra</p>	<p>56959601</p> <p>569596R1</p>
		<p>„Logic 693”, pakabinamas unitazas</p> <p>Kietas dangtis su nerūdijančia furnitūra</p> 	<p>56939901</p> <p>569399R1</p>
		<p>Kietas dangtis „Logic” su hidrauliniu švelnaus nusileidimo mechanizmu</p> <p>Baltas</p> <p>Juodas</p>	<p>9M11S101</p> <p>9M11S136</p>



Unitazai „Nordic”

Šie du serijos „Nordic” unitazai šiek tiek aukštesni nei visi kiti. Sėdynių aukštis 460 mm.

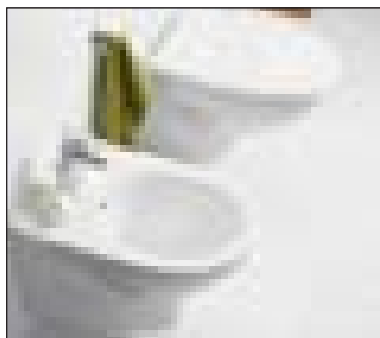
		Art. Nr.	danga C+ Art. Nr.	
		„Nordic 2340”, aukštas unitazas su paslėptu S formos nuotaku Dvifunkcis vandens nuleidimo mechanizmas (3 arba 6 litrai). Su standartiniu baltu dangčiu Be dangčio	GB112340361215 GB112340361205	GB1123403R1215 GB1123403R1205
		Vienfunkcis vandens nuleidimo mechanizmas (6 litrai). Su standartiniu baltu dangčiu Be dangčio	GB112340661215 GB112340661205	GB1123406R1215 GB1123406R1205
		„Nordic 2350”, aukštas unitazas su paslėptu P formos nuotaku Dvifunkcis vandens nuleidimo mechanizmas (3 arba 6 litrai). Su standartiniu baltu dangčiu Be dangčio	GB112350301215 GB112350301205	GB1123503R1215 GB1123503R1205
		Vienfunkcis vandens nuleidimo mechanizmas (6 litrai). Su standartiniu baltu dangčiu Be dangčio	GB112350601215 GB112350601205	GB1123506R1215 GB1123506R1205
		Medinis dangtis „Nordic”, vientisas, baltai beicuoto beržo Su nerūdijančia furnitūra	GB1919900720	
		Medinis dangtis „Nordic”, vientisas, baltai beicuotas Su nerūdijančia furnitūra	GB1919900721	
		Medinis dangtis „Nordic”, vientisas, raudonmedžio spalva beicuoto buko Su nerūdijančia furnitūra	GB1919900722	
		Medinis dangtis „Nordic”, alyvuoto tikmedžio Su nerūdijančia furnitūra	GB1919900723	
		Kietas dangtis „Nordic Su hidrauliniu švelnaus nusileidimo mechanizmu. Baltas	GB1919902055	
		Kietas dangtis „Nordic Su hidrauliniu švelnaus nusileidimo mechanizmu. Juodas	GB1919902065	



Rėmai pakabinamiems unitazams tvirtinti


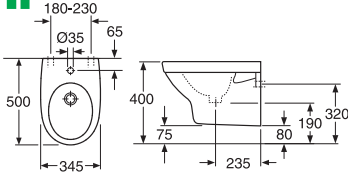

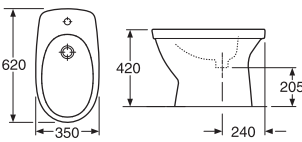

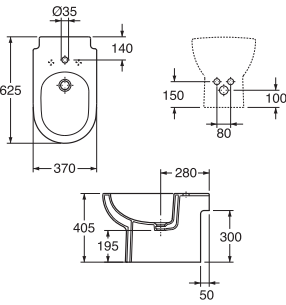


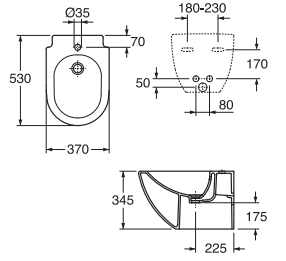

Universali pakabinamų unitazų tvirtinimo sistema „Triomont“ leidžia tokius unitazus įtaisyti daugelyje vonios kambarių. Tai padaryti gana paprasta, bet geriau patikėti šį darbą specialistui, nes ką nors darant vonios kambaryje visada yra vandens nuotėkio pavojus.

Unitazų tvirtinimo sistema „Triomont“ užtikrina nepriekaištingą rezultatą. Jei norite apie ją sužinoti daugiau, prašom atsisiųsti jos aprašą paštu arba iš interneto svetainės www.gustavsberg.lt.



Bidė

Deja, ne visuose vonios kambariuose yra vietos įtaisyti bidė. Tokiu atveju puiki bidė alternatyva yra vandens maišytuvas su rankiniu dušu, įtaisytu šalia unitazo. Visų mūsų bidė paviršius gali būti dengtas danga **Ceramicplus** (išsamesnį šios dangos aprašymą rasite 40 p.) Serijos „Nautic“ bidė yra tokio pat ilgio (matuojant nuo sienos), kaip ir šios kolekcijos unitazai, todėl puikiai dera kartu.

			Art. Nr.	danga C+ Art. Nr.
 		<p>„Nautic 5598“, pakabinama bidė</p> <p>Jei vonios kambario sienos nėra pakankamai tvirtos, bidė tvirtinti reikia specialaus rėmo. Rekomenduojame rėmą GB1921100500, kurio aprašymą rasite interneto svetainėje www.gustavsberg.lt.</p> <p>Be vandens maišytuvo</p>	5598 99 01	5598 99 R1
		<p>„Nautic 5599“, pastatoma bidė</p> <p>Be vandens maišytuvo</p>	5599 99 01	5599 99 R1
		<p>„Artic 4100“, pastatoma bidė</p> <p>Be vandens maišytuvo</p>	GB1141000100	GB114100R100
 		<p>„Artic/Classic 4130“, pakabinama bidė</p> <p>Jei vonios kambario sienos nėra pakankamai tvirtos, bidė tvirtinti reikia specialaus rėmo. Rekomenduojame rėmą GB1921100500, kurio aprašymą rasite interneto svetainėje www.gustavsberg.lt.</p> <p>Be vandens maišytuvo</p>	GB1141300100	GB114130R100

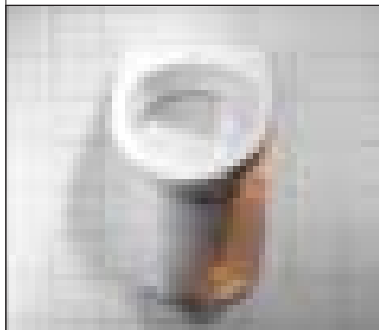


Specialios paskirties unitazai ir priedai

Mes siūlome daug gaminių, specialiai pritaikytų vaikams ir ypatingų poreikių turintiems suaugusiesiems. Čia pristatome tik mažą jų dalį, jei norite sužinoti apie juos daugiau, prašom su mumis susisiekti.

Baltos spalvos
Art. Nr.

	<p>3055, „Nautic“ unitazų porankiai</p> <p>Porankiai su dangčiu; porankiai balti su tamsiai pilkomis rankenomis, dangtis baltas (unitazas į komplektą neįeina).</p> <p>Porankiai be dangčio; balti su tamsiai pilkomis rankenomis (unitazas į komplektą neįeina).</p>	<p>GB88305501</p> <p>GB88305500</p>	
	<p>3051, „Nordic 23XX“ unitazų porankiai</p> <p>Porankiai su dangčiu; porankiai balti su mėlynomis rankenomis, dangtis baltas.</p> <p>Tualetinio popieriaus laikiklis skirtas tvirtinti ant Nordic unitazo porankių</p>	<p>GB88305101</p> <p>GB88301801</p>	

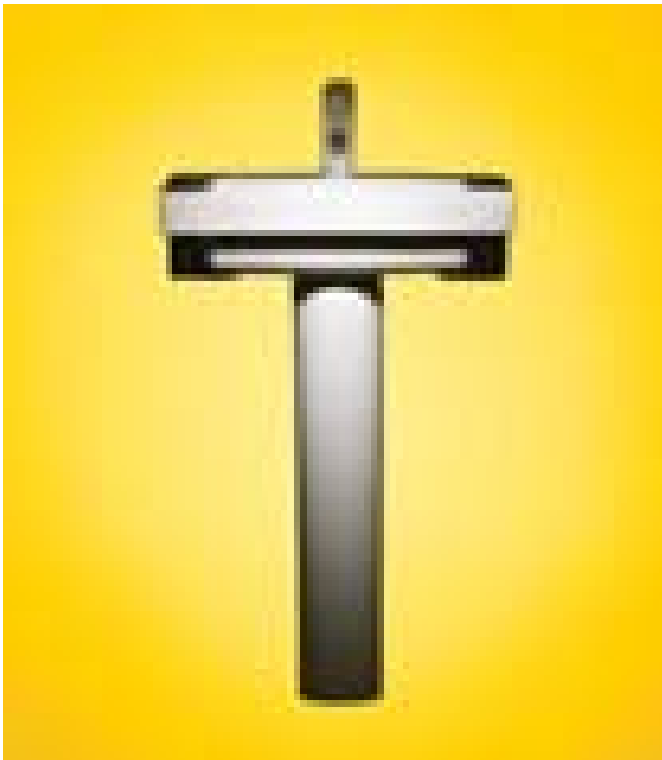


Pisuarai

Pisuarai dar ne visai įprasti mūsų vonios kambariuose – kol kas. Vis dėlto siūlome net keletą pakabinamų pisuarų, prie kurių vandenį galima prijungti skirtingai. Jei norite sužinoti apie mūsų gaminius pisuarus daugiau, prašom su mumis susisiekti.

Art. Nr.

	<p>7G50, pisuaras</p> <p>Su atvira vandens vamzdžio jungtimi, skirtas jungti prie nepaslėptų vamzdžių. Sifono gaubtas užsakomas atskirai.</p>	<p>7G500001</p>	
	<p>7G51, pisuaras</p> <p>Su uždengta vandens vamzdžio jungtimi, skirtas jungti prie paslėptų vamzdžių. Sifono gaubtas ir jungiamasis antvamzdis užsakomi atskirai.</p>	<p>7G510001</p>	



Praustuvai

Vanduo, kalkių nuosėdos, dantų pasta, burnos skalavimo skystis, losjonas po skutimosi, muilas, kvepalai, dezodorantas, blakstienų tušas, pudra, kremas, makiažo valiklis, plaukų gelis, plaukų lakas ir plovikliai. Tai tik keletas higienos ir kosmetikos priemonių, kasdien „atakuojančių“ praustuva.

Tik aukštos kokybės vonios porcelianas – ypač toks, kurio paviršius dengtas vandenį ir purvą atstumiančia danga **Ceramicplus** – gali atlaikyti tokias „atakas“. Žvelgiant į „Gustavsberg“ praustuvus pirmiausia į akis krinta jų stilingumas ir apima gaivos pojūtis. Tai puikus praustuvo savybių derinys.

Verta žinoti

- Visi mūsų praustuvai pagaminti iš didelio tankio glazūra padengto sanitarinio porceliano – higieniškiausios ir patvariausios vonios porceliano gaminiams skirtos medžiagos, todėl jų paviršius išlieka tvirtas ir atsparus. Ilgus metus.
- Keleto modelių praustuvų paviršius dengtas ypač pažangia danga **Ceramicplus**.
- Mes gaminame savo praustuvus laikydamiesi griežtų aplinkos apsaugos reikalavimų, kurie apima visus etapus: kūrimą, gamybą, transportavimą ir pristatymą.
- Mūsų gamybos procesas yra sertifikuotas ir atitinka standarto ISO 9000 reikalavimus.
- Vamzdžiams ir sifonui paslėpti skirti gaubtai ir kojos yra įsigyjami kaip priedai. Kojos turi būti įtaisomos tuo pat metu, kaip ir praustuvai.
- Po praustuvais įtaisomose spintelėse patogų laikyti įvairius vonios reikmenis, jos neužima papildomo ploto.

Tvirtinimas

Praustuvai gali būti tvirtinami įvairiais būdais, juos aprašysime šiek tiek išsamiau.

Norėdami pritvirtinti praustuva laikikliais, pirmiausia pritvirtinkite juos prie sienos, tada ant jų „pakabinkite“ praustuva. Jei norite, galite tarp praustuvo ir sienos palikti tarpą. Norėdami pritvirtinti praustuva varžtais, tiesiog priveržkite jį prie sienos. Taip pritvirtinus tarp praustuvo ir sienos nelieka jokio tarpo.

Įsitinkite, kad siena yra ganėtinai tvirta ir galite tvirtinti praustuva pasirinktu būdu.

Į stalviršius montuojamus praustuvus galima tvirtinti dviem būdais: iš viršaus įstatyti į atitinkamos formos išpjovą arba pritvirtinti po apačia padarius angas dubeniui ir vandens maišytuvui.

Priežiūra

Didelio tankio glazūra padengtą sanitarinį porcelianą ypač lengva prižiūrėti, bet pravartu nepamiršti keleto dalykų.

Niekada nenaudokite braižančių valiklių, nes jie gali pažeisti glazūrą.

Dėmes lengviausia pašalinti citrinos arba acto rūgštimi. Maistinis actas puikiai tinka kalkių nuosėdoms šalinti, jei jį pakaitinsite, bus dar veiksmingesnis. Kalkių nuosėdos ir purvas nesikaups, jei valysite vonios porcelianą reguliariai.

Rinkitės danga **Ceramicplus** padengtus gaminius, nes palaikyti jų švarą dar lengviau. Išsamesnių nurodymų, kaip valyti ir prižiūrėti visus mūsų gaminius, rasite mūsų svetainėje www.gustavsberg.lt.



Praustuvai „Nautic”

Dauguma serijos „Nautic“ praustuų tvirtinami laikikliais arba varžtais. Varžtais tvirtinti galima tik prie tvirtos sienos. Reikiamus laikiklius ir varžtus tiekia mūsų prekybos atstovai. Visų šios serijos praustuų paviršius gali būti dengtas danga **Ceramicplus** (išsamesnį šios dangos aprašymą rasite 40 p.). Serijos „Nautic“ vonios baldai pristatomi 64 p.

			Baltos spalvos Art. Nr.	Baltos spalvos, su danga C+ Art. Nr.
		„Nautic 5540“, varžtais tvirtinamas praustuvas; 400 x 275 mm Varžtai pridedami Be vandens maišytuvo, su maišytuvo anga dešinėje Be vandens maišytuvo, su maišytuvo anga kairėje Be vandens maišytuvo angos	55409R01 55409L01 55409701	55409RR1 55409LR1 554097R1
		„Nautic 5550“, varžtais ir laikikliais* tvirtinamas praustuvas; 500 x 380 mm Be vandens maišytuvo Be vandens maišytuvo angos Be vandens maišytuvo, be persipylimo angos** Be vandens maišytuvo angos, be persipylimo angos** *Rekomenduojami 195 arba 240 mm ilgio laikikliai **Rekomenduojama įtaisyti neužsidarantį dugno vožtuvą GB41637445	55509901 55509701 55509801 55509M01	555099R1 555097R1 555098R1 55509MR1
		„Nautic 5556“, varžtais ir laikikliais* tvirtinamas praustuvas; 560 x 430 mm Be vandens maišytuvo Be vandens maišytuvo angos Be vandens maišytuvo, be persipylimo angos** Be vandens maišytuvo angos, be persipylimo angos** *Rekomenduojami 260 mm ilgio laikikliai **Rekomenduojama įtaisyti neužsidarantį dugno vožtuvą GB41637445	55569901 55569701 55569801 55569M01	555699R1 555697R1 555698R1 55569MR1
		„Nautic 5560“, varžtais ir laikikliais* tvirtinamas praustuvas; 600 x 460 mm Be vandens maišytuvo Be vandens maišytuvo angos Be vandens maišytuvo, be persipylimo angos** Be vandens maišytuvo angos, be persipylimo angos** *Rekomenduojami 260 mm ilgio laikikliai **Rekomenduojama įtaisyti neužsidarantį dugno vožtuvą GB41637445	55609901 55609701 55609801 55609M01	556099R1 556097R1 556098R1 55609MR1
		„Nautic 5565“, varžtais ir laikikliais* tvirtinamas praustuvas; 650 x 500 mm Be vandens maišytuvo Be vandens maišytuvo angos Be vandens maišytuvo, be persipylimo angos** Be vandens maišytuvo angos, be persipylimo angos** *Rekomenduojami 260 mm ilgio laikikliai **Rekomenduojama įtaisyti neužsidarantį dugno vožtuvą GB41637445	55659901 55659701 55659801 55659M01	556599R1 556597R1 556598R1 55659MR1
		„Nautic 5570“, varžtais ir laikikliais* tvirtinamas praustuvas; 700 x 500 mm Be vandens maišytuvo Be vandens maišytuvo, be persipylimo angos** Be vandens maišytuvo angos, be persipylimo angos** *Rekomenduojami 260 mm ilgio laikikliai **Rekomenduojama įtaisyti neužsidarantį dugno vožtuvą GB41637445	55709901 55709801 55709M01	557099R1 557098R1 55709MR1

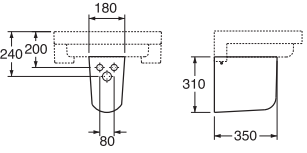

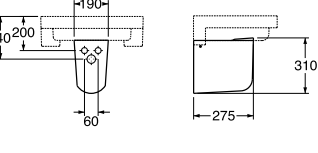

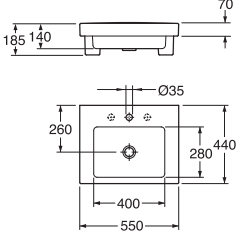


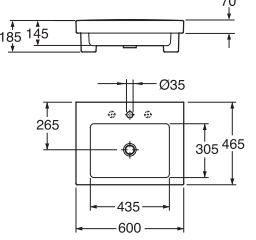
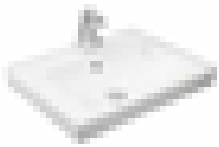

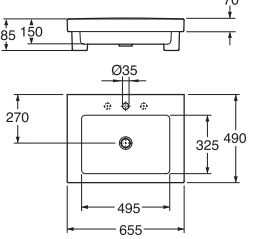


		<p>2920, praustuvo koja Praustuvo tvirtinimo aukštis turi tiksliai atitikti kojos aukštį. Tinka 5550, 5556, 5560, 5565 ir 5570 modelių praustuvams</p>	<p>GB1129200100</p>	
		<p>2930, praustuvo sifono gaubtas Tinka 5556, 5560, 5565 ir 5570 modelių praustuvams</p>	<p>GB1129300100</p>	
		<p>5295, praustuvo sifono gaubtas Tinka 5550 modelio praustuvui</p>	<p>52959901</p>	
		<p>„Nautic 5545“, ovalus įmontuojamas praustuvas; 450 x 360 mm Be vandens maišytuvo Be vandens maišytuvo, be persipylimo angos** **Rekomenduojama įtaisyti neužsidarantį dugno vožtuvą GB41637445</p>	<p>55459901 55459801</p>	<p>554599R1 554598R1</p>
		<p>„Nautic 5555“, ovalus įmontuojamas praustuvas; 550 x 440 mm Be vandens maišytuvo Be vandens maišytuvo, be persipylimo angos** ** Rekomenduojama įtaisyti neužsidarantį dugno vožtuvą GB41637445</p>	<p>55559901 55559801</p>	<p>555599R1 555598R1</p>
		<p>„Nautic 5562“, stalviršinis praustuvas; 620 x 500 mm Skirtas montuoti į praustuvo spintelę „Nautic A663“ Be vandens maišytuvo Be vandens maišytuvo, be persipylimo angos** Be vandens maišytuvo, su nuotaku / dugno vožtuvu ** Rekomenduojama įtaisyti neužsidarantį dugno vožtuvą GB41637445</p>	<p>55629901 55629801 5562R901</p>	<p>556299R1 556298R1 5562R9R1</p>
		<p>„Nautic 5592“, stalviršinis praustuvas; 920 x 500 mm Skirtas montuoti į praustuvo spintelę „Nautic A662“ Be vandens maišytuvo Be vandens maišytuvo, be persipylimo angos** Be vandens maišytuvo, su nuotaku / dugno vožtuvu ** Rekomenduojama įtaisyti neužsidarantį dugno vožtuvą GB41637445</p>	<p>55929901 55929801 5592R901</p>	<p>559299R1 559298R1 5592R9R1</p>
		<p>„Nautic 5512“, stalviršinis praustuvas; 1220 x 500 mm Skirtas montuoti į praustuvo spintelę „Nautic A661“ Be vandens maišytuvo Be vandens maišytuvo, be persipylimo angos** Be vandens maišytuvo, su nuotaku / dugno vožtuvu ** Rekomenduojama įtaisyti neužsidarantį dugno vožtuvą GB41637445</p>	<p>55129901 55129801 5512R901</p>	<p>551299R1 551298R1 5512R9R1</p>



Praustuvai „Artic”

Visi pakabinami serijos „Artic“ praustuvai tvirtinami laikikliais arba varžtais. Varžtais tvirtinti galima tik prie tvirtos sienos. Pritvirtinus praustuvas laikikliais, pastarųjų visiškai nesimato. Reikiamus laikiklius ir varžtus tiekia mūsų prekybos atstovai. Sifonų pavyzdžių rasite 61 p. Šios serijos praustuvių paviršius gali būti dengtas danga **Ceramicplus** (išsamesnį šios dangos aprašymą rasite 40 p.).

			Baltos spalvos Art. Nr.	Baltos spalvos, su danga C+ Art. Nr.
		<p>„Artic 4450“, varžtais ir laikikliais tvirtinamas praustuvas</p> <p>Be vandens maišytuvo</p> <p>* Rekomenduojami 240 mm ilgio laikikliai</p>	GB1144500101	GB114450R101
		<p>„Artic 4550“, varžtais ir laikikliais tvirtinamas praustuvas</p> <p>Be vandens maišytuvo</p> <p>* Rekomenduojami 260 mm ilgio laikikliai</p>	GB1145500101	GB114550R101
		<p>„Artic 4600“, varžtais ir laikikliais tvirtinamas praustuvas</p> <p>Be vandens maišytuvo</p> <p>* Rekomenduojami 260 mm ilgio laikikliai</p>	GB1146000101	GB114600R101
		<p>„Artic 4650“, varžtais ir laikikliais tvirtinamas praustuvas</p> <p>Be vandens maišytuvo</p> <p>* Rekomenduojami 260 mm ilgio laikikliai</p>	GB1146500101	GB114650R101
		<p>„Artic 4920“, praustuvo koja</p> <p>Praustuvo tvirtinimo aukštis turi tiksliai atitikti kojos aukštį.</p> <p>Tinka 4550, 4600 ir 4650 modelių praustuviams</p>	GB1149200100	

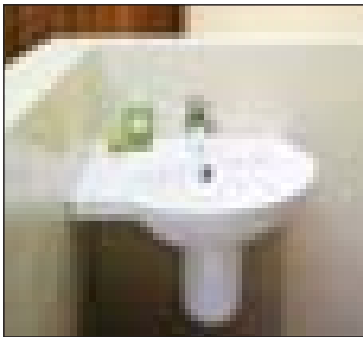
		<p>„Artic 4930“, praustuvo sifono gaubtas Tinka 4550, 4600 ir 4650 modelių praustuovams SVARBU! Netinka, kai vandens maišytuvas su dušu.</p>	<p>GB1149300100</p>	
		<p>4931, porcelianinis praustuvo sifono gaubtas Tinka 4550 modelio praustuviui SVARBU! Netinka, kai vandens maišytuvas su dušu.</p>	<p>GB1149310100</p>	
		<p>„Artic 4551“, įmontuojamas praustuvas Montuojamas* į stalviršį iš viršaus, įstatomas į atitinkamą išpjovą. Be vandens maišytuvo * Užpakalinė praustuvo dalis turi priglusti prie sienos, ji nėra dengta glazūra.</p> 	<p>GB1145510101</p>	<p>GB114551R101</p>
		<p>„Artic 4601“, įmontuojamas praustuvas Montuojamas* į stalviršį iš viršaus, įstatomas į atitinkamą išpjovą. Be vandens maišytuvo * Užpakalinė praustuvo dalis turi priglusti prie sienos, ji nėra dengta glazūra.</p> 	<p>GB1146010101</p>	<p>GB114601R101</p>
		<p>„Artic 4651“, įmontuojamas praustuvas Montuojamas* į stalviršį iš viršaus, įstatomas į atitinkamą išpjovą. Be vandens maišytuvo * Užpakalinė praustuvo dalis turi priglusti prie sienos, ji nėra dengta glazūra.</p> 	<p>GB1146510101</p>	<p>GB114651R101</p>



Praustuvai „Classic”

Baltas porcelianas ir chromuota furnitūra. Serijos „Classic” praustuų paviršius gali būti dengtas danga **Ceramicplus** (išsamesnį šios dangos aprašymą rasite 40 p.). Praustuvai gali būti tiekiami su specialaus dizaino vamzdiniais laikikliais. Sifonų pavyzdžių rasite 61 p.

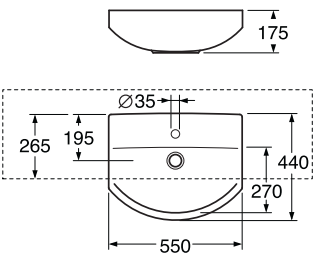


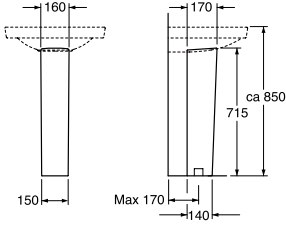

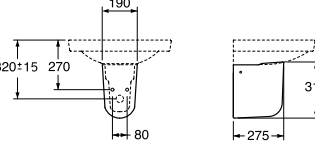

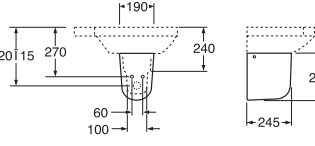

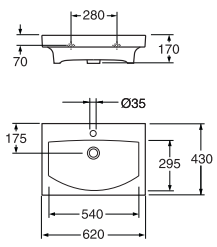

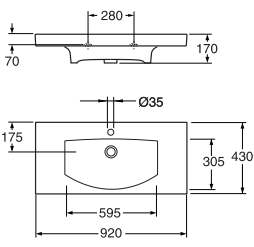

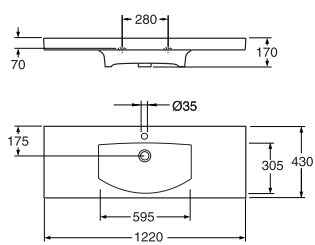

			Baltos spalvos Art. Nr.	Baltos spalvos, su danga C+ Art. Nr.
		<p>„Classic 860-2”, varžtais ir laikikliais tvirtinamas praustuvas</p> <p>Be vandens maišytuvo, su vamzdiniais laikikliais*, 280 mm</p> <p>Be vandens maišytuvo, be laikiklių, tvirtinamas varžtais</p> <p>* Turi būti naudojami mūsų vamzdiniai laikikliai, standartiniai laikikliai netinka.</p>	<p>GB1086020161</p> <p>GB1086020101</p>	<p>GB108602R161</p> <p>GB108602R101</p>
		<p>„Classic 860-3”, laikikliais tvirtinamas praustuvas</p> <p>Be vandens maišytuvo, be persipylimo angos*, su vamzdiniais laikikliais**, 240 mm</p> <p>Be vandens maišytuvo, be persipylimo angos*, be laikiklių, tvirtinamas varžtais</p> <p>* Rekomenduojama įtaisyti neužsidarantį dugno vožtuvą.</p> <p>** Turi būti naudojami mūsų vamzdiniai laikikliai, standartiniai laikikliai netinka.</p>	<p>GB1086030161</p> <p>GB1086030101</p>	<p>GB108603R161</p> <p>GB108603R101</p>
		<p>„Classic 940”, praustuvo koja</p> <p>Praustuvo tvirtinimo aukštis turi tiksliai atitikti kojos aukštį.</p> <p>Tinka 860-2 ir 861-2 modelių praustuovams</p>	<p>GB1019400100</p>	
		<p>„Classic 574-1”, praustuvo sifono gaubtas</p> <p>Tinka 860-2 ir 861-2 modelių praustuovams, pagamintas iš poliruoto nerūdijančio plieno</p>	<p>GB10574140</p>	
		<p>„Classic 1160-3”, porcelianinė lentyna</p>	<p>GB1011630100</p>	



Praustuvai „Logic”

Dauguma serijos „Logic” praustuų tvirtinami laikikliais arba varžtais. Varžtais tvirtinti galima tik prie tvirtos sienos. Pritvirtinus praustuus laikikliais, juos beveik visiškai paslepia praustuvo kraštai, todėl praustuvai dailiai atrodo, be to, juos lengviau valyti. Reikiamus laikiklius ir varžtus tiekia mūsų prekybos atstovai. Sifonų pavyzdžių rasite 61 p. Visų šios serijos praustuų paviršius gali būti dengtas danga **Ceramicplus** (išsamesnį šios dangos aprašymą rasite 40 p.). Serijos „Logic” vonios baldai pristatomi 64 p.

			Baltos spalvos Art. Nr.	Baltos spalvos, su danga C+ Art. Nr.
		<p>„Logic 5393”, varžtais tvirtinamas rankų praustuvas</p> <p>Be vandens maišytuvo, su maišytuvo anga dešinėje Be vandens maišytuvo, su maišytuvo anga kairėje</p>	53939R01 53939L01	53939RR1 53939LR1
		<p>„Logic 5197”, varžtais arba laikikliais* tvirtinamas praustuvas</p> <p>Be vandens maišytuvo, su maišytuvo anga dešinėje Be vandens maišytuvo, su maišytuvo anga kairėje</p> <p>* Rekomenduojami 195 mm ilgio laikikliai</p>	51979R01 51979L01	51979RR1 51979LR1
		<p>„Logic 5198”, varžtais tvirtinamas praustuvas</p> <p>Skirtas tvirtinti kampe, bet puikiai tinka tvirtinti ir bet kurioje vietoje prie sienos. Dubuo tik dešinėje pusėje.</p> <p>Be vandens maišytuvo</p>	51989901	519899R1
		<p>„Logic 5193”, varžtais arba laikikliais* tvirtinamas praustuvas</p> <p>Be vandens maišytuvo</p> <p>* Rekomenduojami 260 mm ilgio laikikliai</p>	51939901	519399R1
		<p>„Logic 5194”, varžtais arba laikikliais* tvirtinamas praustuvas</p> <p>Be vandens maišytuvo</p> <p>* Rekomenduojami 260 mm ilgio laikikliai</p>	51949901	519499R1

		<p>„Logic 5199“, įmontuojamas praustuvas Skirtas montuoti į stalviršį. Stalviršio paviršius turi būti mažiausiai 30 cm ilgio matuojant nuo sienos. Priekinę briauną dengianti vertikali plokštė turi būti mažiausiai 17 cm aukščio.</p> <p>Be vandens maišytuvo</p> 	51999901	519999R1
		<p>2920, praustuvo koja Tinka 5193 ir 5194 modelių praustuvas</p>	GB1129200100	
		<p>2930, praustuvo sifono gaubtas Tinka 5193 ir 5194 modelių praustuvas SVARBU! Netinka, kai vandens maišytuvus su dušu.</p>	GB1129300100	
		<p>„Logic 5295“, praustuvo sifono gaubtas Tinka 5198 modelio praustuvas SVARBU! Netinka, kai vandens maišytuvus su dušu.</p>	52959901	
		<p>„Logic 5169“, stalviršinis praustuvas Galima montuoti į „Logic“ vonios baldus arba tvirtinti varžtais, c-c 280 mm.</p> <p>Be vandens maišytuvo</p>	51699901	516999R1
		<p>„Logic 5171“, stalviršinis praustuvas Galima montuoti į „Logic“ vonios baldus arba tvirtinti varžtais, c-c 280 mm.</p> <p>Be vandens maišytuvo</p>	51719901	517199R1
		<p>„Logic 5188“, stalviršinis praustuvas Skirtas montuoti į „Logic“ vonios baldus.</p> <p>Be vandens maišytuvo</p>	51889901	518899R1



Praustuvai – papildomi modeliai

Jokiais serijai nepriskiriami praustuvai gali papildyti bet kurią iš jų. Tarp jų yra įmontuojamų, kampinių ir specialaus dizaino. Vieni praustuvai įstatomi iš viršaus į stalviršyje padarytą išpjovą, kiti tvirtinami iš apačios (stalviršyje turi būti padaryta išpjova praustuvo dubeniui ir anga vandens maišytuvui). Taip pat yra praustuvų, kurie gali būti tiesiog pastatomi ant stalviršio arba tvirtinami virš jo laikikliais, kurių galima įsigyti iš mūsų prekybos atstovų.


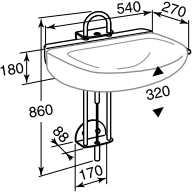
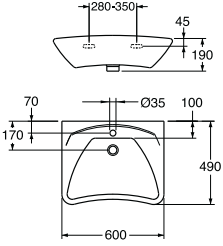

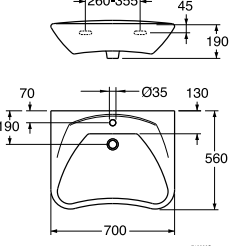
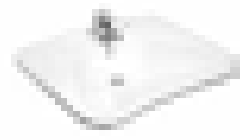
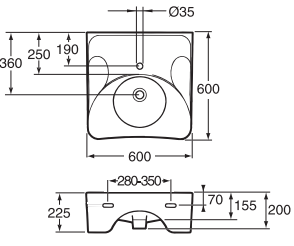

		Art. Nr.	
 	 	<p>6147 98, iš apačios montuojamas ovalus praustuvas Vandens maišytuvą galima įtaisyti ant stalviršio arba sienoje šalia praustuvo.</p> <p>Be vandens maišytuvo, su tvirtinimo elementais</p>	<p>GB1561479801</p>
	 	<p>7G28 60, įmontuojamas ovalus praustuvas</p> <p>Be vandens maišytuvo</p>	<p>7G286001</p>
	 	<p>7G28 53, įmontuojamas ovalus praustuvas</p> <p>Be vandens maišytuvo</p>	<p>7G285301</p>
 	 	<p>7127 99, iš apačios montuojamas apvalus praustuvas</p> <p>Be vandens maišytuvo, su tvirtinimo elementais</p>	<p>GB1571279901</p>
		<p>6321 99, ant stalviršio statomas praustuvas, 500 x 400 mm</p> <p>Be vandens maišytuvo</p> <p>Galima įtaisyti persipylimo angą ir dugno vožtuvą*</p> <p>6322 99, ant stalviršio statomas praustuvas, 600 x 500 mm</p> <p>Be vandens maišytuvo</p> <p>Su persipylimo anga ir dugno vožtuvu*</p> <p>* Galima jungti prie stalviršyje įtaisyto sifono</p>	<p>GB1563219901</p> <p>94281061</p> <p>GB1563229901</p> <p>94281061</p>

		<p>7327 98, kampinis varžtais tvirtinamas praustuvas Be vandens maišytuvo</p>	GB1573279801	
		<p>3880, sifonas, skirtas jungti prie sienos Tinka visiems „Gustavsberg“ praustuvas. Komplektą sudaro sifonas, vamzdžiai ir sieninės jungties dangtelis. Visos detalės chromuotos. Galima reguliuoti aukštį ir atstumą nuo sienos.</p> <p>Sifonas jungiamas prie sienoje esančio nutekamojo vamzdžio</p>	GB41103880-00W	
		<p>3880, sifonas, skirtas jungti prie grindų, su S formos vamzdžiu Tinka visiems „Gustavsberg“ praustuvas. Komplektą sudaro sifonas, S formos vamzdis ir grindų jungties dangtelis. Visos detalės chromuotos. Galima reguliuoti aukštį ir atstumą nuo sienos, todėl ypač tinka tais atvejais, kai nutekamasis vamzdis įtaisytas toliau nuo sienos.</p> <p>Sifonas jungiamas prie grindyse esančio nutekamojo vamzdžio</p>	GB41103880-00S	
		<p>3880, sifonas, skirtas jungti prie grindų, su L formos vamzdžiu Tinka visiems „Gustavsberg“ praustuvas. Komplektą sudaro sifonas, L formos vamzdis ir grindų jungties dangtelis. Visos detalės chromuotos. Galima reguliuoti aukštį ir atstumą nuo sienos, todėl ypač tinka tais atvejais, kai nutekamasis vamzdis įtaisytas arti sienos.</p> <p>Sifonas jungiamas prie grindyse esančio nutekamojo vamzdžio</p>	GB41103880-00L	
		<p>Sifonas su lanksčia žarna Šis sifonas skirtas įtaisyti po praustuvo esančioje spintelėje. Jis įtaisomas arti sienos ir neužima daug vietos spintelėje.</p> <p>Universalus sifonas, kurį galima jungti tiek prie sienoje, tiek prie grindyse esančio nutekamojo vamzdžio.</p>	GB8148300002	



Ypatingiems poreikiams pritaikyti praustuvai ir pagalbiniai prietaisai

Mes gaminame daug vaikams ir ypatingų poreikių turintiems suaugusiesiems pritaikytų gaminių. Čia pristatome tik mažą dalį tokių praustuvų. Į kitas mūsų gaminių serijas taip pat įeina pagalbiniai prietaisai. Jei norite sužinoti apie specialius mūsų gaminius daugiau, prašom su mumis susisiekti.

		Art. Nr.	
 		<p>1704, praustuvo kėliklis su dujiniu amortizatoriumi*</p> <p>1708 Lanksti vandens nutekėjimo ir persipylimo 1704 praustuvo filtro sistema</p> <p>*Praustuva, vandens maišytuvą ir žarną reikia įsigyti atskirai.</p>	<p>GB88170401</p> <p>GB88170801</p>
 		<p>7119 63, praustuvas</p> <p>Galima įtaisyti 1704 modelio praustuvo kėliklį, taip pat kitus mūsų kėliklius. Taip pat galima tvirtinti varžtais tiesiai prie sienos. Dubuo lėkštas, kad būtų patogus naudotis sėdint neįgaliųjų vežimėlyje.</p> <p>Be vandens maišytuvo ir persipylimo angos</p>	<p>GB157119630110</p>
 		<p>7119 99, varžtais tvirtinamas praustuvas</p> <p>Galima įtaisyti 1704 modelio praustuvo kėliklį, taip pat kitus mūsų kėliklius. Taip pat galima tvirtinti varžtais tiesiai prie sienos. Dubuo lėkštas, kad būtų patogus naudotis sėdint neįgaliųjų vežimėlyje.</p> <p>Be vandens maišytuvo ir persipylimo angos</p>	<p>GB157119990110</p>
 		<p>740, varžtais tvirtinamas praustuvas</p> <p>Dubuo lėkštas, kad būtų patogus naudotis sėdint neįgaliųjų vežimėlyje.</p> <p>Be maišytuvo su perpylimo anga</p> <p>Be maišytuvo be perpylimo angos</p>	<p>GB1074010101</p> <p>GB1074010102</p>



Vonios kambario baldai

Taip pat siūlome ir vonios baldų. Viskas, net mažiausios detalės, pagaminta taip, kad ilgai ir patikimai tarnautų drėgnoje aplinkoje, kuri būdinga vonios kambariui.

Mūsų asketiško nesenstančio dizaino vonios kambario baldai sukurti taip, kad būtų patvarūs ir idealiai derėtų svarbiausioje Jūsų namų patalpoje. Pirmiausia į akis krinta jų spalvos ir medžiagos, iš kurių jie pagaminti. Balta spalva – visada gera pradžia. Tamsesnių atspalvių spintelės primena medinius baldus ir suteikia jaukumo. Jums tereikia išsirinkti!

Verta žinoti

- Vonios kambario baldus ir vonios porcelianą galite derinti kaip panorėję, bet nepamirškite, kad praustuvo ir spintelės matmenys turi atitikti, tad rinkdamiesi įsitikinkite, kad jie sutampa.
- Praustuvų spintelės gali būti su durelėmis arba stalčiais. Stalčiuose sudėtus daiktus lengviau apžvelgti.
- Kai kurie mūsų veidrodžiai ir veidrodinės spintelės yra apšviečiami. Įtaisyti apšvietimą visada patikėkite elektrikui.
- Įsitikinkite, kad Jūsų vonios baldai tinkamai apsaugoti nuo vandens, kuris galėtų patekti ant jų iš dušo. Jie atlaiko vonios kambariui būdingą drėgmę, bet nėra skirti būti nuolat taškomi vandeniu.

Priežiūra

Laikykitės keleto pagrindinių taisyklių: nuvalykite ant baldų patekusį vandenį; stenkitės nestatyti jų šalia vonios ar dušo, nebent yra įtaisytos patikimai nuo vandens saugančios sienelės.

Vonios kambario baldus valykite minkštu audeklu ir švelniu valikliu. Daugiau apie jų valymą ir priežiūrą sužinosite apsilankę mūsų interneto svetainėje www.gustavsberg.lt.

Vonios kambario baldai „Nautic”

Alyvmedžių medienos rašto

Žvilgi balta

Matinė pilka

Balto melamino

Vonios kambario baldai „Nautic” atspindi mūsų aukštos kokybės siekį. Dėl skoningo universalaus dizaino jie puikiai dera beveik bet kokio stiliaus interjere. Gausus asortimentas – nuo mažų pakabinamų iki didelių stalviršiniams praustuviams skirtų pastatomų spintelėlių – atveria galimybę kurti įvairiausių derinių.

Šiais baldais ypač malonu naudotis ir dėl gerai apgalvotų detalių: veidrodinėse spintelėse esančių šoninių veidrodžių, įtaisytų elektros lizdų, itin patogių stalčių, lengvai valomų stiklinių spintelėlių lentynėlių ir jokių dulkes renkančių rankenų neturinčių durelių ar stalčių. Dėl specialių lankstų ir bėgelių visų spintelėlių durelės ir stalčiai užsidaro ypač švelniai ir tyliai.

Keturių rūšių paviršiaus danga

Serijos „Nautic” vonios kambario baldų paviršius dengiamas keturių rūšių danga. Praustuvių spintelės pritaikytos serijos „Nautic” praustuviams. Kitus baldus galite derinti su bet koku Jūsų pasirinktu vonios porcelianu.

Visi baldai parduodami surinkti, Jums tereikės pritvirtinti pasirinktą apdailos elementą. Spintelėlių durelių ir korpuso (taip pat ir vidaus) spalva – vienoda, išskyrus vieną spintelę, kurios durelės ir stalčius yra žvilgios baltos spalvos, o korpusas – balto melamino.

Penkių spalvų apdailos elementas

Visi vonios kambario baldai „Nautic”, išskyrus veidrodines spinteles, turi baigiamąjį akcentą suteikiantį apdailos elementą. Šių elementų yra penkių spalvų – galite juos derinti kaip panorėję. Apdailos elementų svarbu užsisakykite reikiamą skaičių ir tinkamo ilgio.

Alyvmedžių medienos rašto

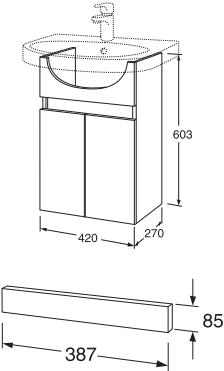

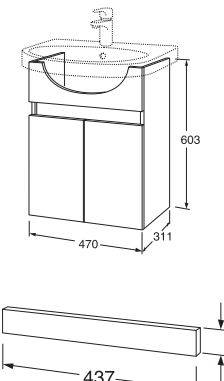

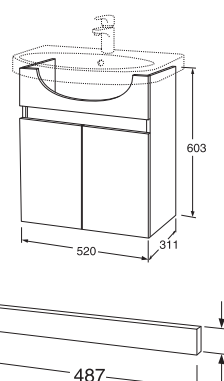
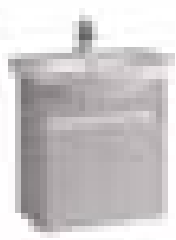
Žvilgius baltas

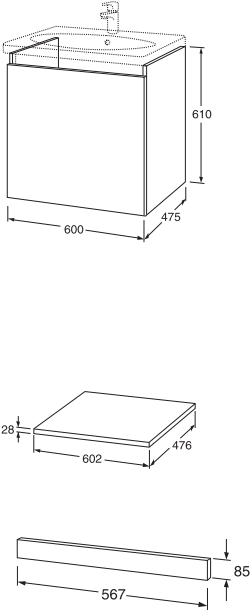
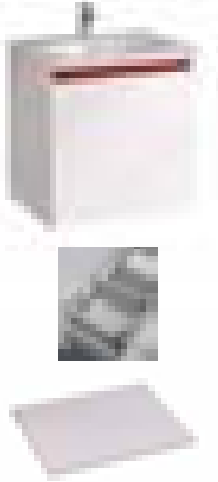
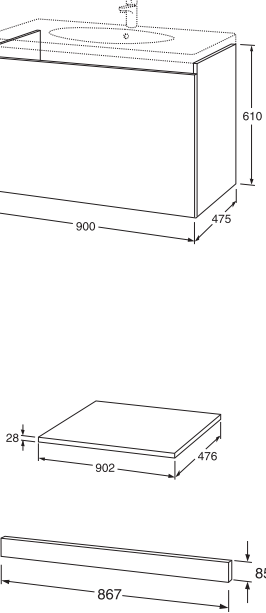
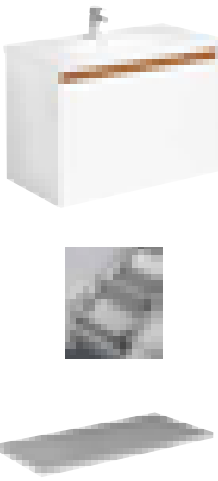
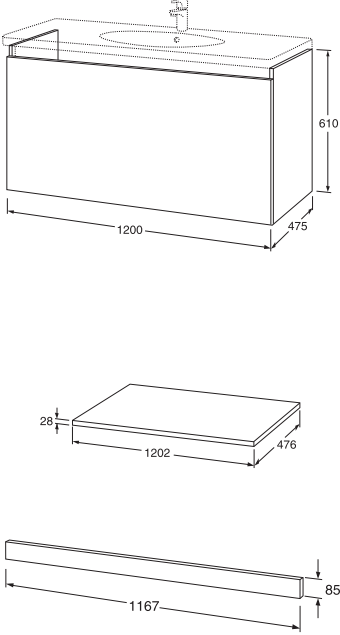
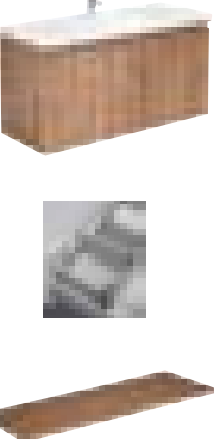
Juodas

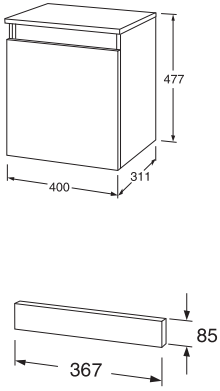

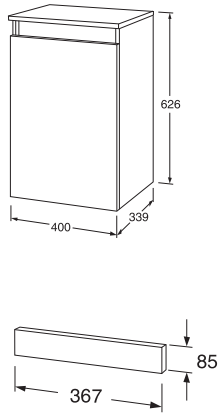
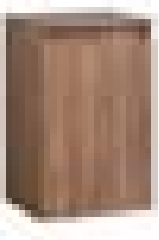
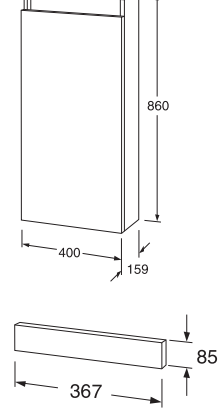
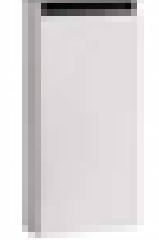
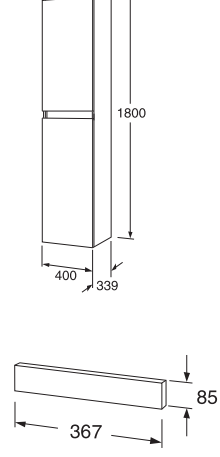
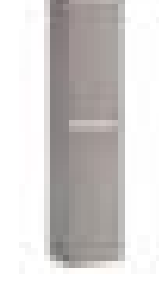
Raudonas

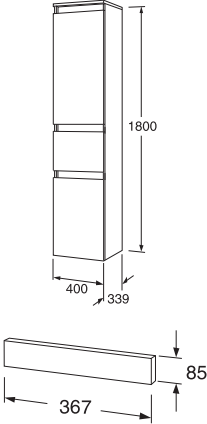
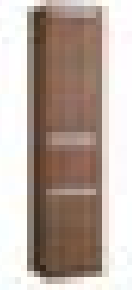
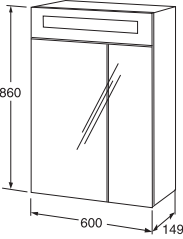

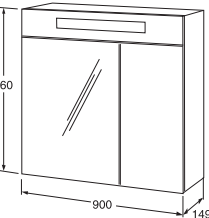
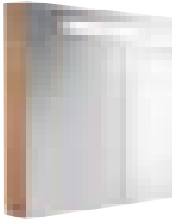
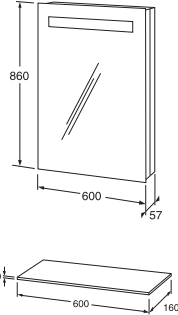

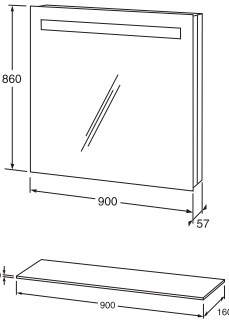
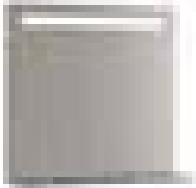
Aliuminio spalvos

Art. Nr.

		<p>A660, dvidurė praustuvo spintelė Tinka 5550 modelio praustuviui. Komplektuojama su pasirinktos spalvos apdailos elementu (modelis A672 42).</p> <p>Alyvmedžių medienos rašto Žvilgi balta Matinė pilka Balto melamino</p> <p>A672 42, apdailos elementas Alyvmedžių medienos rašto Žvilgius baltas Aliuminio spalvos Juodas Raudonas</p>	<p>A66000FH A66000CW A66000FG A66000AG</p> <p>A67242FH A67242DH A67242FJ A67242FK A67242FL</p>
		<p>A659, dvidurė praustuvo spintelė Tinka 5556 modelio praustuviui. Komplektuojama su pasirinktos spalvos apdailos elementu (modelis A672 47).</p> <p>Alyvmedžių medienos rašto Žvilgi balta Matinė pilka Balto melamino</p> <p>A672 47, apdailos elementas Alyvmedžių medienos rašto Žvilgius baltas Aliuminio spalvos Juodas Raudonas</p>	<p>A65900FH A65900CW A65900FG A65900AG</p> <p>A67247FH A67247DH A67247FJ A67247FK A67247FL</p>
		<p>A658, dvidurė praustuvo spintelė Tinka 5560 modelio praustuviui. Komplektuojama su pasirinktos spalvos apdailos elementu (modelis A672 52).</p> <p>Alyvmedžių medienos rašto Žvilgi balta Matinė pilka Balto melamino</p> <p>A672 52, apdailos elementas Alyvmedžių medienos rašto Žvilgius baltas Aliuminio spalvos Juodas Raudonas</p>	<p>A65800FH A65800CW A65800FG A65800AG</p> <p>A67252FH A67252DH A67252FJ A67252FK A67252FL</p>

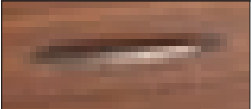


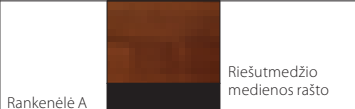
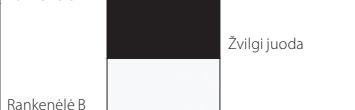


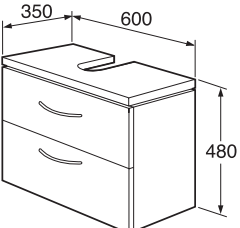

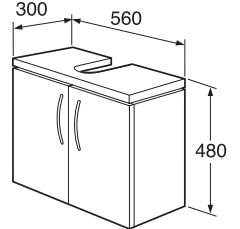

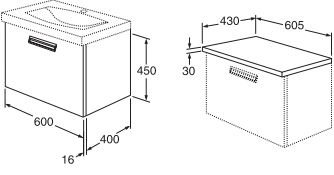
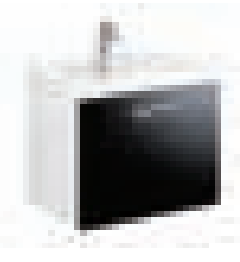
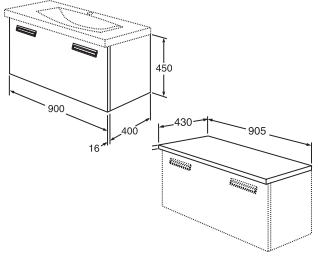

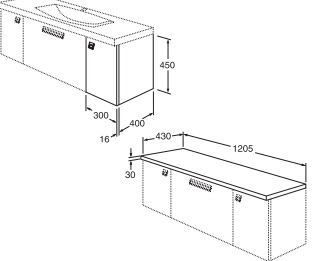

		<p>A663, praustuvo spintelė su vienu stalčiumi Tinka stalviršiniam 5562 modelio praustuvui arba A666 modelio stalviršiui su pasirinktu įmontuojamu praustuvu. Komplektuojama su pasirinktos spalvos apdailos elementu (modelis A672 60). Į komplektą įeina stalčiukas mažiems daiktams laikyti. Papildomai galima užsisakyti stalčiaus skirtuką.</p> <p>Alyvmedžių medienos rašto Žvilgi balta Matinė pilka Balto melamino</p> <p>Priedas – stalčiaus skirtukas</p> <p>A666, stalviršis, 602 mm Tinka A663 modelio spintelei</p> <p>Alyvmedžių medienos rašto Matinis pilkas Balto melamino</p> <p>A672 60, apdailos elementas Alyvmedžių medienos rašto Žvilgus baltas Aliuminio spalvos Juodas Raudonas</p>	<p>A66300FH A66300CW A66300FG A66300AG</p> <p>B0015000</p> <p>A66600FH A66600FG A66600AG</p> <p>A67260FH A67260DH A67260FJ A67260FK A67260FL</p>
		<p>A662, praustuvo spintelė su vienu stalčiumi Tinka stalviršiniam 5592 modelio praustuvui arba A665 modelio stalviršiui su pasirinktu įmontuojamu praustuvu. Komplektuojama su pasirinktos spalvos apdailos elementu (modelis A672 90). Į komplektą įeina du stalčiukai mažiems daiktams laikyti. Papildomai galima užsisakyti stalčiaus skirtuką.</p> <p>Alyvmedžių medienos rašto Žvilgi balta Matinė pilka Balto melamino</p> <p>Priedas – stalčiaus skirtukas</p> <p>A665, stalviršis, 902 mm Tinka A662 modelio spintelei Yra du laikikliai, kad būtų stabiliau</p> <p>Alyvmedžių medienos rašto Matinė pilka Balto melamino</p> <p>A672 90, apdailos elementas Alyvmedžių medienos rašto Žvilgus baltas Aliuminio spalvos Juodas Raudonas</p>	<p>A66200FH A66200CW A66200FG A66200AG</p> <p>B0015100</p> <p>A66500FH A66500FG A66500AG</p> <p>A67290FH A67290DH A67290FJ A67290FK A67290FL</p>
		<p>A661, praustuvo spintelė su vienu stalčiumi Tinka stalviršiniam 5512 modelio praustuvui arba A664 modelio stalviršiui su pasirinktu įmontuojamu praustuvu. Komplektuojama su pasirinktos spalvos apdailos elementu (modelis A672 12). Į komplektą įeina du stalčiukai mažiems daiktams laikyti. Papildomai galima užsisakyti stalčiaus skirtuką.</p> <p>Alyvmedžių medienos rašto Žvilgi balta Matinė pilka Balto melamino</p> <p>Priedas – stalčiaus skirtukas</p> <p>A664, stalviršis, 1202 mm Tinka A661 modelio spintelei Yra du laikikliai, kad būtų stabiliau</p> <p>Alyvmedžių medienos rašto Matinė pilka Balto melamino</p> <p>A672 12, apdailos elementas Alyvmedžių medienos rašto Žvilgus baltas Aliuminio spalvos Juodas Raudonas</p>	<p>A66100FH A66100CW A66100FG A66100AG</p> <p>B0015200</p> <p>A66400FH A66400FG A66400AG</p> <p>A67212FH A67212DH A67212FJ A67212FK A67212FL</p>

		<p>A669 / A670, šoninė viendurė spintelė Galima rinktis iš dešinės arba kairės pusės atidaromas dureles. Aukštis atitinka A658, A659 ir A660 modelio praustuvų spintelėlių aukštį. Komplektuojama su stiklo lentynėle ir pasirinktos spalvos apdailos elementu (modelis A672 40).</p> <p>A669, durelių lankstai kairėje pusėje Alyvmedžių medienos rašto Žvilgi balta Matinė pilka Balto melamino</p> <p>A670, durelių lankstai dešinėje pusėje Alyvmedžių medienos rašto Žvilgi balta Matinė pilka Balto melamino</p> <p>A672 40, apdailos elementas Alyvmedžių medienos rašto Žvilgus baltas Aliuminio spalvos Juodas Raudonas</p>	<p>A66900FH A66900CW A66900FG A66900AG</p> <p>A67000FH A67000CW A67000FG A67000AG</p> <p>A67240FH A67240DH A67240FJ A67240FK A67240FL</p>
		<p>A667 / A668, šoninė viendurė spintelė Galima rinktis iš dešinės arba kairės pusės atidaromas dureles. Aukštis atitinka A661, A662 ir A663 modelių praustuvų spintelėlių aukštį. Komplektuojama su stiklo lentynėle ir pasirinktos spalvos apdailos elementu (modelis A672 40).</p> <p>A667, durelių lankstai kairėje pusėje Alyvmedžių medienos rašto Žvilgi balta Matinė pilka Balto melamino</p> <p>A668, durelių lankstai dešinėje pusėje Alyvmedžių medienos rašto Žvilgi balta Matinė pilka Balto melamino</p> <p>A672 40, apdailos elementas Alyvmedžių medienos rašto Žvilgus baltas Aliuminio spalvos Juodas Raudonas</p>	<p>A66700FH A66700CW A66700FG A66700AG</p> <p>A66800FH A66800CW A66800FG A66800AG</p> <p>A67240FH A67240DH A67240FJ A67240FK A67240FL</p>
		<p>A671 / A672, sieninė viendurė spintelė Galima rinktis iš dešinės arba kairės pusės atidaromas dureles. Komplektuojama su dviem stiklo lentynėlėmis ir pasirinktos spalvos apdailos elementu (modelis A672 40).</p> <p>A671, durelių lankstai kairėje pusėje Alyvmedžių medienos rašto Žvilgi balta Matinė pilka Balto melamino</p> <p>A672, durelių lankstai dešinėje pusėje Alyvmedžių medienos rašto Žvilgi balta Matinė pilka Balto melamino</p> <p>A672 40, apdailos elementas Alyvmedžių medienos rašto Žvilgus baltas Aliuminio spalvos Juodas Raudonas</p>	<p>A67100FH A67100CW A67100FG A67100AG</p> <p>A67200FH A67200CW A67200FG A67200AG</p> <p>A67240FH A67240DH A67240FJ A67240FK A67240FL</p>
		<p>A675 / A676, aukšta dvidurė spintelė Galima rinktis iš dešinės arba kairės pusės atidaromas dureles. Komplektuojama su trimis stiklo lentynėlėmis ir pasirinktos spalvos apdailos elementu (modelis A672 40). PASTABA. Kiekvienai spintelei reikia užsakyti po du apdailos elementus.</p> <p>A675, durelių lankstai kairėje pusėje Alyvmedžių medienos rašto Žvilgi balta Matinė pilka Balto melamino</p> <p>A676, durelių lankstai dešinėje pusėje Alyvmedžių medienos rašto Žvilgi balta Matinė pilka Balto melamino</p> <p>A672 40, apdailos elementas* Alyvmedžių medienos rašto Žvilgus baltas Aliuminio spalvos Juodas Raudonas</p> <p>*PASTABA. Reikia užsakyti 2 vnt.</p>	<p>A67500FH A67500CW A67500FG A67500AG</p> <p>A67600FH A67600CW A67600FG A67600AG</p> <p>A67240FH A67240DH A67240FJ A67240FK A67240FL</p>

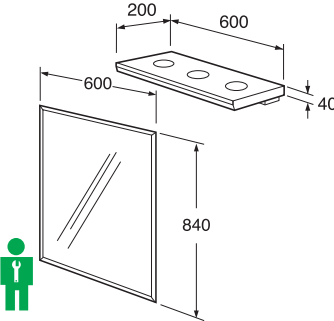
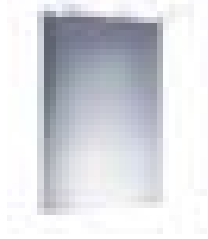
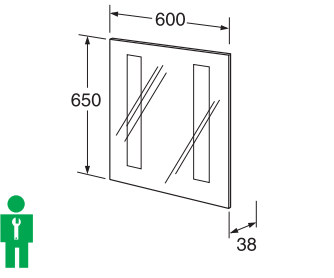
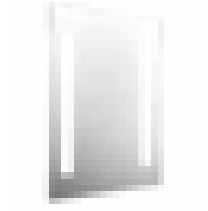
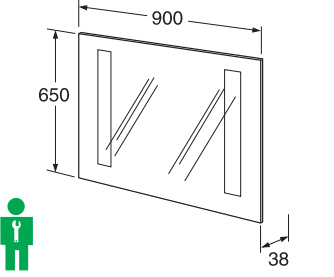
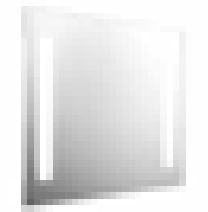
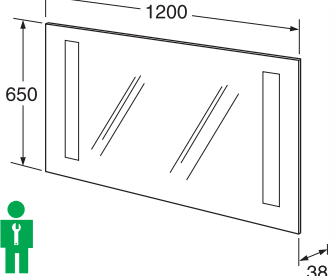
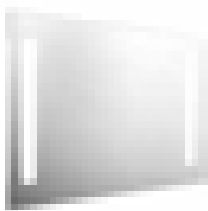
		<p>A673 / A674, aukšta dvidurė spintelė su stalčiumi Galima rinktis iš dešinės arba kairės pusės atidaromas dureles. Komplektuojama su trimis stiklo lentynėlėmis ir pasirinktos spalvos apdailos elementu (modelis A672 40). PASTABA. Kiekvienai spintelei reikia užsakyti po tris apdailos elementus.</p> <p>A673, durelių lankstai kairėje pusėje Alyvmedžių medienos rašto Žvilgi baltas Matinė pilka Balto melamino</p> <p>A674, durelių lankstai dešinėje pusėje Alyvmedžių medienos rašto Žvilgi baltas Matinė pilka Balto melamino</p> <p>A672 40, apdailos elementas* Alyvmedžių medienos rašto Žvilgus baltas Aliuminio spalvos Juodas Raudonas</p> <p>* PASTABA. Reikia užsakyti 3 vnt.</p>	<p>A67300FH A67300CW A67300FG A67300AG</p> <p>A67400FH A67400CW A67400FG A67400AG</p> <p>A67240FH A67240DH A67240FJ A67240FK A67240FL</p>
		<p>A369 60, veidrodinė dvidurė spintelė su apšvietimu Veidrodinė ir vidinė durelių pusė. Viduje įtaisytas elektros jungiklis ir 230 V kištukinis lizdas. Komplektuojama su keturiomis stiklo lentynėlėmis. Pakabinama. Instaliuoti elektrą turi tik atestuotas elektrikas. Visi instaliaciniai komponentai pridedami. Apsaugos klasė IP44. Komplektuojama su dviem 13 W fluorescencinėmis lempomis.</p> <p>Alyvmedžių medienos rašto Matinė pilka Balto melamino</p>	<p>A36960FH A36960FG A36960AG</p>
		<p>A369 90, veidrodinė dvidurė spintelė su apšvietimu Veidrodinė ir vidinė durelių pusė. Viduje įtaisytas elektros jungiklis ir 230 V kištukinis lizdas. Komplektuojama su keturiomis stiklo lentynėlėmis. Pakabinama. Instaliuoti elektrą turi tik atestuotas elektrikas. Visi instaliaciniai komponentai pridedami. Apsaugos klasė IP44. Komplektuojama su dviem 14 W fluorescencinėmis lempomis.</p> <p>Alyvmedžių medienos rašto Matinė pilka Balto melamino</p>	<p>A36990FH A36990FG A36990AG</p>
		<p>A367 60, veidrodis su apšvietimu Pakabinamas. Instaliuoti elektrą turi tik atestuotas elektrikas. Visi instaliaciniai komponentai pridedami. Apsaugos klasė IP44. Komplektuojamas su dviem 13 W fluorescencinėmis lempomis. Papildomai galima užsisakyti apačioje tvirtinamą stiklinę lentynėlę.</p> <p>Alyvmedžių medienos rašto Matinė pilka Balto melamino</p> <p>Priedas – stiklinė lentynėlė</p>	<p>A36760FH A36760FG A36760AG</p> <p>A3686000</p>
		<p>A367 90, veidrodis su apšvietimu Pakabinamas. Instaliuoti elektrą turi tik atestuotas elektrikas. Visi instaliaciniai komponentai pridedami. Apsaugos klasė IP44. Komplektuojamas su dviem 21 W fluorescencinėmis lempomis. Papildomai galima užsisakyti apačioje tvirtinamą stiklinę lentynėlę.</p> <p>Alyvmedžių medienos rašto Matinė pilka Balto melamino</p> <p>Priedas – stiklinė lentynėlė</p>	<p>A36790FH A36790FG A36790AG</p> <p>A3689000</p>

Vonios kambario baldai „Logic”

Šie vonios kambario baldai skirti serijos „Logic” vonios porcelianui. Gaminami iš drėgmei atsparaus melamino plokščių, galima keturių spalvų durelių apdaila. Praustuvams skirtų spintelėjų plotis atitinka serijos „Logic” praustuvų plotį. Šios serijos vonios kambario baldai, žinoma, gali būti derinami ir su kitų serijų vonios porcelianu. Visų spintelėjų korpusas yra baltas, prie jo galite derinti norimo modelio dureles. Rankenėles reikia užsisakyti atskirai, o joms skirtos angos jau yra paruoštos.

 Rankenėlė A  Rankenėlė B  Rankenėlė C	 Riešutmedžio medienos rašto  Žvilgi juoda  Žvilgi balta  Balto melamino	Art. Nr.
		<p>„Logic 1800”, praustuvo spintelė su stalčiumi ir atlenkiamomis durelėmis. Viršuje įtaisytos atlenkiamos durelės. Tinka 5194 modelio praustuvui. Yra per visą gylį įtaisytas stalčius, stalviršis gali būti baltas arba margai pilkas.</p> <p>Baltas spintelės korpusas</p> <p>Stalviršis, 60 cm, baltas Stalviršis, 60 cm, margai pilkas</p> <p>Durelių ir stalčiaus apdaila: Riešutmedžio medienos rašto Žvilgi juoda Žvilgi balta Balto melamino</p> <p>Rankenėlė A (reikia užsakyti 2 vnt.) Rankenėlė C (reikia užsakyti 2 vnt.)</p> <p>GB7118000100 GB7118000201 GB7118000202</p> <p>GB71180000BI GB71180000EL GB71180000DH GB71180000AG</p> <p>GB711800001A GB711800001C</p>
		<p>„Logic 1856”, dvidurė praustuvo spintelė Skirta 5193 modelio praustuvui, bet tinka ir 5194 modelio praustuvui, kuris šiek tiek platesnis nei spintelė. Stalviršis baltas arba margai pilkas.</p> <p>Baltas spintelės korpusas</p> <p>Stalviršis, 56 cm, baltas Stalviršis, 56 cm, margai pilkas</p> <p>Durelių apdaila: Riešutmedžio medienos rašto Žvilgi juoda Žvilgi balta Balto melamino</p> <p>Rankenėlė A (reikia užsakyti 2 vnt.)</p> <p>GB7118560100 GB711856020 GB7118560202</p> <p>GB71185600BI GB71185600EL GB71185600DH GB71185600AG</p> <p>GB711800001A</p>
		<p>„Logic 1860”, praustuvo spintelė Su stalčiumi, įtaisytu per visą gylį, ir lentynėle, kad būtų kuo praktiškesnė. Geriausiai tinka 5169 modelio praustuvui. Gali būti naudojama ir be praustuvo kaip šoninė spintelė, taip pat tinka pasirinktam ant viršaus pastatomam praustuvui.</p> <p>Baltas spintelės korpusas</p> <p>Stalčiaus apdaila – žvilgi balta Stalčiaus apdaila – žvilgi juoda Stalčiaus apdaila – riešutmedžio medienos rašto Stalčiaus apdaila – balto melamino</p> <p>Stalviršis, 60 cm, baltas</p> <p>Rankenėlė A Rankenėlė C</p> <p>Dvi chromuotos atraminės kojelės, reguliuojamo 320–340 mm aukščio.</p> <p>GB7118600100 GB71186000DH GB71186000EL GB71186000BI GB71186000AG</p> <p>GB7118600201 GB711800001A GB711800001C GB7118000004</p>
		<p>„Logic 1890”, praustuvo spintelė Su stalčiumi, įtaisytu per visą gylį, ir lentynėle, kad būtų kuo praktiškesnė. Geriausiai tinka 5171 modelio praustuvui. Gali būti naudojama ir be praustuvo kaip šoninė spintelė, taip pat tinka pasirinktam ant viršaus pastatomam praustuvui.</p> <p>Baltas spintelės korpusas</p> <p>Stalčiaus apdaila – žvilgi balta Stalčiaus apdaila – žvilgi juoda Stalčiaus apdaila – riešutmedžio medienos rašto Stalčiaus apdaila – balto melamino</p> <p>Stalviršis, 90 cm, baltas</p> <p>Rankenėlė A (reikia užsakyti 2 vnt.) Rankenėlė C (reikia užsakyti 2 vnt.)</p> <p>Dvi chromuotos atraminės kojelės, reguliuojamo 320–340 mm aukščio.</p> <p>GB7118900100 GB71189000DH GB71189000EL GB71189000BI GB71189000AG</p> <p>GB7118900201 GB711800001A GB711800001C GB7118000004</p>
		<p>„Logic 1812”, šoninė spintelė, sujungta su praustuvo spintele „Logic 1860” Dvi šoninės spintelės „Logic 1812”, sujungtos su praustuvo spintele „Logic 1860”, tinka modeliui 5188 praustuvui, kurio plotis 120 cm. Šoninė spintelė turi lentynėlę, ji taip pat gali turėti dureles, gali būti naudojama ir be praustuvo kaip šoninė spintelė, taip pat tinka pasirinktam ant viršaus pastatomam praustuvui.</p> <p>Baltas spintelės korpusas* Durelės – žvilgiog baltos* Durelės – žvilgiog juodos* Durelės – riešutmedžio medienos rašto* Durelės – balto melamino*</p> <p>* PASTABA. Reikia užsakyti du vnt. + 1 vnt. spintelei „Logic 1860”, kad bendras ilgis būtų 120 cm.</p> <p>Stalviršis, 120 cm, baltas Rankenėlė B (reikia užsakyti 2 vnt.) Rankenėlė C (reikia užsakyti 1 vnt.)</p> <p>Dvi chromuotos atraminės kojelės, reguliuojamo 320–340 mm aukščio.</p> <p>GB7118120100 GB71181200DH GB71181200EL GB71181200BI GB71181200AG</p> <p>GB7118120201 GB711800001B GB711800001C GB7118000004</p>

		<p>„Logic 1810“, pakabinama spintelė Galima rinktis iš dešinės arba kairės pusės atidaromas dureles. Yra kilnojama medinė lentynėlė.</p> <p>Baltas spintelės korpusas</p> <p>Durelių apdaila: Riešutmedžio medienos rašto Žvilgi juoda Žvilgi balta Balto melamino</p> <p>Rankenėlė A Rankenėlė B</p>	<p>GB7118100100</p> <p>GB71181000BI GB71181000EL GB71181000DH GB71181000AG</p> <p>GB711800001A GB711800001B</p>
		<p>„Logic 1840“, pakabinama spintelė su stalčiumi Galima rinktis iš dešinės arba kairės pusės atidaromas dureles. Yra kilnojama medinė lentynėlė ir atskiras stalčius su atlenkiamu priekiu.</p> <p>Baltas spintelės korpusas</p> <p>Durelių apdaila: Riešutmedžio medienos rašto Žvilgi juoda Žvilgi balta Balto melamino</p> <p>Stalčiaus apdaila: Riešutmedžio medienos rašto Žvilgi juoda Žvilgi balta Balto melamino</p> <p>Rankenėlė A Rankenėlė B</p>	<p>GB7118400100</p> <p>GB71181000BI GB71181000EL GB71181000DH GB71181000AG</p> <p>GB71184000BI GB71184000EL GB71184000DH GB71184000AG</p> <p>GB711800001A GB711800001B</p>
		<p>„Logic 1850“, spintelė su praustuvu Yra praustuvas. Spintelė turi balto melamino duris ir lentynėlę. Rankenėlė (modelis A) pridedama.</p> <p>Su vandens maišytuvo anga dešinėje Su vandens maišytuvo anga kairėje</p>	<p>GB71185001R00 GB71185001L00</p>
		<p>„Logic 1820“, sekinė spintelė Galima rinktis iš dešinės arba kairės pusės atidaromas dureles.</p> <p>Baltas spintelės korpusas</p> <p>Durelių apdaila: Riešutmedžio medienos rašto Žvilgi juoda Žvilgi balta Balto melamino</p> <p>Rankenėlė A Rankenėlė B</p>	<p>GB7118200100</p> <p>GB71182000BI GB71182000EL GB71182000DH GB71182000AG</p> <p>GB711800001A GB711800001B</p>
		<p>Logic 1870“, aukšta spintelė Su dviem durimis, kurios gali būti atidaromos iš dešinės arba kairės pusės. Yra dvi kilnojamos medinės lentynėlės.</p> <p>Baltas spintelės korpusas</p> <p>Durelių apdaila (reikia užsakyti 2 vnt.): Riešutmedžio medienos rašto Žvilgi juoda Žvilgi balta Balto melamino</p> <p>Rankenėlė A Rankenėlė B</p>	<p>GB7118700100</p> <p>GB71187000BI GB71187000EL GB71187000DH GB71187000AG</p> <p>GB711800001A GB711800001B</p>
		<p>„Logic 1830“, šviestuvas Su trimis įmontuotomis halogeninėmis lemputėmis ir 230 V elektros lizdu, kurį reikia prijungti prie elektros srovės nuotėkio rėlės. Skirtas tvirtinti prie sienos kartu su modelio 1835 veidrodžiu.</p> <p>Baltas</p> <p>„Logic 1835“, veidrodis, 600 x 720 mm Tinka modelio 1830 šviestuvas</p>	<p>GB71183060AG</p> <p>GB7118356001</p>

		<p>„Logic 1830“, šviestuvas Su trimis įmontuotomis halogeninėmis lemputėmis ir 230 V elektros lizdu, kurį reikia prijungti prie elektros srovės nuotėkio relės. Skirtas tvirtinti prie sienos kartu su modelio 1836 veidrodžiu.</p> <p>Baltas</p> <p>„Logic 1836“, veidrodis, 600 x 840 mm Tinka modelio 1830 šviestuvui</p>	<p>GB71183060AG</p> <p>GB7118366002</p>
		<p>„Logic 1880-60“, veidrodis su apšvietimu Pakabinamas. Instaliuoti elektrą turi tik atestuotas elektrikas. Visi instaliaciniai komponentai pridedami. Apsaugos klasė IP44. Komplektuojamas su dviem 13 W fluorescencinėmis lempomis.</p> <p>Veidrodžio matmenys 600 x 650 mm</p>	<p>GB7118806000</p>
		<p>„Logic 1880-90“, veidrodis su apšvietimu Pakabinamas. Instaliuoti elektrą turi tik atestuotas elektrikas. Visi instaliaciniai komponentai pridedami. Apsaugos klasė IP44. Komplektuojamas su dviem 13 W fluorescencinėmis lempomis.</p> <p>Veidrodžio matmenys 900 x 650 mm</p>	<p>GB7118809000</p>
		<p>„Logic 1880-120“, veidrodis su apšvietimu Pakabinamas. Instaliuoti elektrą turi tik atestuotas elektrikas. Visi instaliaciniai komponentai pridedami. Apsaugos klasė IP44. Komplektuojamas su dviem 13 W fluorescencinėmis lempomis.</p> <p>Veidrodžio matmenys 1200 x 650 mm</p>	<p>GB7118801200</p>



Vonios

„Mielai išsimaudyčiau karštoje vonioje“ – ši frazė dažnai skamba Holivudo filmuose. Karšto vandens pripildyta vonia – geriausias būdas atsipalaiduoti ir nusiraminti, tai žino visi.

„Gustavsberg“ vonios neskirstomos į serijas, nes tinka daugumai vonios kambarių, kad ir kokio stiliaus būtų interjeras, ir dera su visais kitais mūsų gaminiais. Mūsų vonių dizainas – paprastas ir šiuolaikiškas, jos gali būti komplektuojamos su skirtingomis apdailos plokštėmis, todėl galime pasiūlyti Jums didelę variantų įvairovę. Mūsų klasikinės vonios su kojomis geriausiai atrodo pastatytos didesnėje erdvėje.

Verta žinoti

- Mūsų vonių yra visokių formų ir matmenų – dauguma skirtos montuoti su visiškai arba iki pusės apdailos plokštėmis dengtais stovais. Taip pat gaminame įmontuojamas vonias be apdailos plokščių.
- Gaminamos iš ypač patvarios medžiagos – emaliuoto lakštinio plieno.
- Lengva įtaisyti ir paprasta valyti. Visą plokštumą dengiančią apdailos plokštę galima pakelti, kad valyti būtų lengviau, o kai plokštė pusinė, išvalyti grindis po vonia taip pat visada paprasta.
- Mūsų vonios įstatomos į stovą su apdailos plokštėmis. Šio stovo kojos įtaisytos kampuose, todėl mūsų vonių beveik neįmanoma apversti. Kojų aukštį galima reguliuoti, todėl vonia visada stovės tvirtai, net jei grindys nelygios.
- Kai reikia, apdailos plokštės galima pastumti į šonus.
- Be įprastų apdailos plokščių, siūlome ir specialaus dizaino, pagamintų iš grūdinto stiklo ir naudojamų su specialiu balto aliuminio stovu.
- Taip pat suteikiame Jums galimybę apdailos plokštę susikurti patiems. Atminkite, plokštė turi būti pagaminta iš vandeniui atsparios medžiagos.
- Galite užsisakyti vonią specialiai apdorotu neslidžiu paviršiumi ir turėklu.

Priežiūra

Kas kartą pasinaudojus vonia reikia ją išvalyti, kad nesikaupytų purvas ir kalkių nuosėdos. Naudokite švelnius valiklius, pvz., skystą indų ploviklį, ir švelnų šepetį arba kempinę. Išvalytą vonią kruopščiai nuplaukite. Niekada nenaudokite šveitiklių, metalinių šveistukų ir šveičiamųjų kempinių. Jei norite vonioje skalbti ar mirkyti drabužius, naudokite švelnius skalbiklius (skalbimo miltelius ar skystį). Stiprūs skalbikliai ir mirkikliai gali pakenkti emaliui. Dėmesį šalinkite

citrinos arba acto rūgštimi. Užlašinkite rūgštis ant drėgno audeklo ir patrinkite dėmę. Gerai nuplaukite vandeniu.

Kalkių nuosėdas lengviausia pašalinti maistiniu actu. Actu sudrėkintu audeklu švelniai patrinkite dėmę ir gerai nuplaukite vandeniu. PASTABA. Jei Jūsų vonios paviršius dengtas danga „Glazeplus“, laikykitės specialių nurodymų, kaip ją valyti ir prižiūrėti.

Vonios „Bette“ – dar didesnė pasiūla

Siūlome specialių įvairių formų ir matmenų vonių, kurias gamina mūsų partneris „Bette“ – vienas didžiausių vonių gamintojų Vokietijoje. Vonios „Bette“ suteiks Jums dar didesnę pasirinkimo laisvę.

Šios vonios gaminamos iš storo emaliuoto lakštinio plieno ir dažniausiai yra įmontuojamos. Joms galima pritaikyti įvairius stačiakampius „Gustavsberg“ vonių stovus su apdailos plokštėmis ir reguliuojamo aukščio kojomis. Katalogą galite užsisakyti mūsų interneto svetainėje www.gustavsberg.lt.

Emaliuotų vonių modeliai



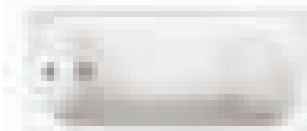
Standartiniai modeliai (1300–1700), taip pat ir **modelis be apdailos plokščių (1571)** yra įprasti. Šių vonių gylis – 420 mm, jose patogiu ir maudytis, ir praustis po dušu.



Dvifunkcės vonios (modeliai 1607–1707) idealiai tinka tiems, kurie dažnai naudoja vonią kaip dušo pagrindą. Kojūgalyje vonios dugnas plokščias, o nuotakas įtaisytas viduryje. Galvūgalis patogiai suapvalintas. Šios vonios ne tokios gilios kaip standartinės (380 mm), todėl lengviau įlipti ir išlipti.



Dvivietyje vonioje (modelis 1603) kartu gali maudytis du asmenys. Ji turi du galvūgalius, o nuotakas įtaisytas viduryje.



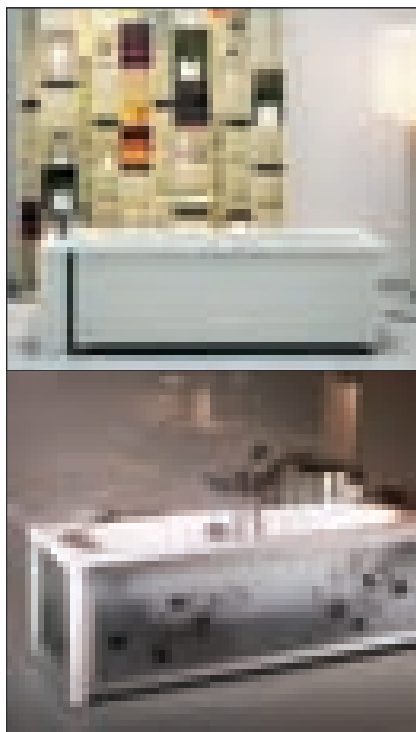
Vonia „Artic P110“ yra įmontuojama ir turi persipylimo angą. Ji gilesnė (450 mm) nei mūsų standartinės vonios ir turi platesnę briauną, kad derėtų prie serijos „Artic“ vonios porceliano.



Modeliai 1051 ir 1501 – sėdimosios vonios. Modelis 1051 skirtas tiems, kurie turi išties mažą vonios kambarį, bet negali apsieiti be vonios. Šios vonios matmenys – 1050 x 650 mm. Modelio 1501 šonuose įtaisytos rankenos, o sėdimoji dalis aukštesnė, kad būtų patogiu asmenims, kuriems atsigulus sunku atsistoti.



Modeliai 6316 ir 6368 neturi apdailos plokščių. Šios vonios yra ovalios, turi du galvūgalius ir viduryje įtaisytą nuotaką.



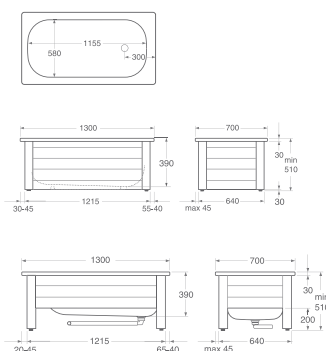
Emaliuoto lakštinio plieno vonios su apdailos plokštėmis iki apačios arba iki pusės

Šios vonios turi nuotako vamzdį ir dugno vožtuvą. Jos įstatomos į stovus, dengtus apdailos plokštėmis, kurios gali būti iki grindų, iki pusės arba – tam tikrais atvejais – specialaus dizaino. Stovai turi reguliuojamo aukščio (iki 25 mm) kojas. Jei reikia, apdailos plokštės galima pastumti į šonus. Apatinę iki grindų einančios apdailos plokštės dalį galima pakelti, kad būtų lengviau valyti. Panorėjus prie pusinės apdailos plokštės galima pritaisyti apatinę dalį, kad vonios korpusas būtų uždengtas iki pat grindų. Pusinėmis plokštėmis dengti stovai komplektuojami su dviem apdailos plokštėmis, kurios dengia vonios priekį ir galą. Jei matomi abu Jūsų vonios šonai arba galai, jiems uždengti galite užsisakyti papildomų plokščių.

Balti specialaus dizaino stovai komplektuojami su grūdinto matinio stiklo apdailos plokštėmis, margintomis vandens augalų žiedais – raštu „Aqua“. Užsisakykite tiek apdailos plokščių, kiek vonios šonų bus matomi. Jei bus matomi abu Jūsų vonios šonai arba galai, turite užsisakyti papildomą stovo sekciją ir papildomą šoninę arba galinę apdailos plokštę. Mūsų specialaus dizaino stovas taip pat tinka ir stačiakampėms „Bette“ vonioms. Jei norite užsisakyti šių vonių katalogą, prašom su mumis susisiekti.

Art. Nr.

Vonios talpa 150 litrų



Žr. 72 p. esančias nuotraukas



1300, vonia, 1300 x 700 mm

Be stovo, su dugno vožtuvu

- 7013, stovas su visą šoną ir galą dengiančiomis apdailos plokštėmis
- 7513, papildoma šoninė apdailos plokštė
- 7570, papildoma galinė apdailos plokštė
- 6013, stovas su iki pusės šoną ir galą dengiančiomis apdailos plokštėmis
- 6513, papildoma šoninė apdailos plokštė
- 6570, papildoma galinė apdailos plokštė
- 6213, papildomų plokščių (šoninės ir galinės) komplektas*

* Užsakomas, kai įtaisytos pusinės apdailos plokštės ir norima uždengti apačią.

GB2081300100

GB2170130100

GB2175130100

GB2175700100

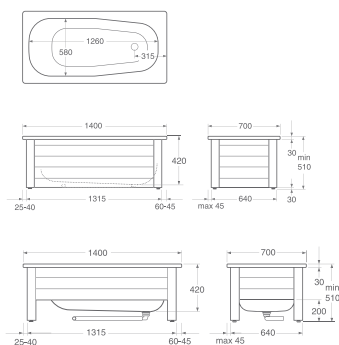
GB2160130100

GB2165130100

GB2165700100

GB2162130100

Vonios talpa 155 litrai



Žr. 72 p. esančias nuotraukas



1400, vonia, 1400 x 700 mm

Be stovo, su dugno vožtuvu

- 7014, stovas su visą šoną ir galą dengiančiomis apdailos plokštėmis
- 7514, papildoma šoninė apdailos plokštė
- 7570, papildoma galinė apdailos plokštė
- 6014, stovas su iki pusės šoną ir galą dengiančiomis apdailos plokštėmis
- 6514, papildoma šoninė apdailos plokštė
- 6570, papildoma galinė apdailos plokštė
- 6214, papildomų plokščių (šoninės ir galinės) komplektas*

* Užsakomas, kai įtaisytos pusinės apdailos plokštės ir norima uždengti apačią.

Galima užsisakyti, kad vonia būtų dengta danga **Glazeplus**, kad paviršius būtų neslidus, kad būtų rankenos.

Vonia su priedais:

- 1400 modelio vonia su danga **Glazeplus**
- 1400 modelio vonia neslidžiu paviršiumi
- 1400 modelio vonia su angomis dviem šoninėms rankenoms
- Dvi šoninės rankenos

GB2083400100

GB2170140100

GB2175140100

GB2175700100

GB2160140100

GB2165140100

GB2165700100

GB2162140100

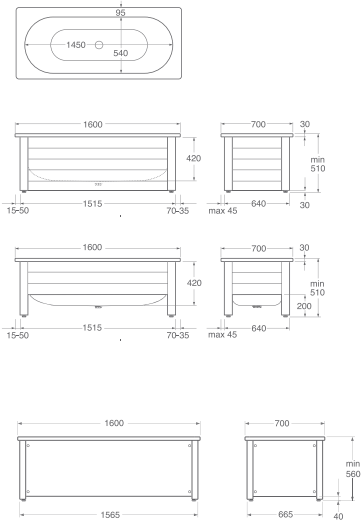

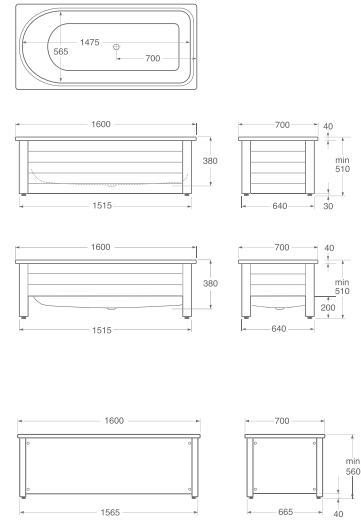

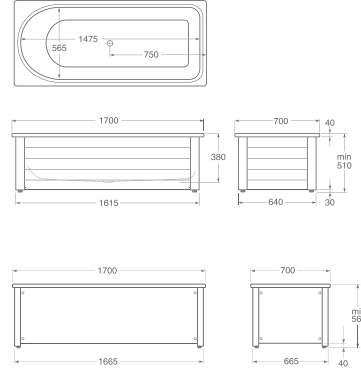

GB2083400199

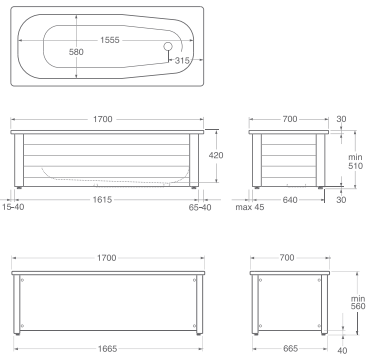

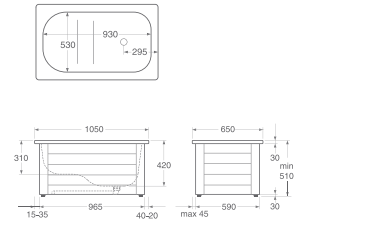

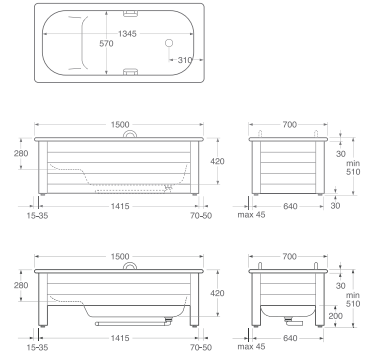

GB2083400112

GB2083400111

GB2088080901

<p>Vonios talpa 165 litrai</p>	<p>Žr. 72 p. esančias nuotraukas</p>	<p>1500, vonia, 1500 x 700 mm Be stovo, su dugno vožtuvu</p> <p>7015, stovas su visą šoną ir galą dengiančiomis apdailos plokštėmis 7515, papildoma šoninė apdailos plokštė 7570, papildoma galinė apdailos plokštė 6015, stovas su iki pusės šoną ir galą dengiančiomis apdailos plokštėmis 6515, papildoma šoninė apdailos plokštė 6570, papildoma galinė apdailos plokštė 6215, papildomų plokščių (šoninės ir galinės) komplektas*</p> <p>* Užsakomas, kai įtaisytos pusinės apdailos plokštės ir norima uždengti apačią.</p> <p>Galima užsisakyti, kad vonia būtų dengta danga Glazeplus, kad paviršius būtų neslidus, kad būtų rankenos. <u>Vonia su priedais:</u></p> <p>1500 modelio vonia su danga Glazeplus 1500 modelio vonia neslidžiu paviršiumi 1500 modelio vonia su angomis dviem šoninėms rankenoms</p> <p>Dvi šoninės rankenos</p>	<p>GB2083500100</p> <p>GB2170150100 GB2175150100 GB2175700100</p> <p>GB2160150100 GB2165150100 GB2165700100 GB2162150100</p> <p>GB2083500199 GB2083500112 GB2083500111</p> <p>GB208B080901</p>
<p>Vonios talpa 178 litrai</p>	<p>Žr. 72 p. esančias nuotraukas</p>	<p>1570, vonia, 1570 x 700 mm Be stovo, su dugno vožtuvu</p> <p>Pirmiausia skirta buvusiai voniai pakeisti atnaujinant vonios plokštėmis</p> <p>7016, stovas su visą šoną ir galą dengiančiomis apdailos plokštėmis 7516, papildoma šoninė apdailos plokštė 7570, papildoma galinė apdailos plokštė 6016, stovas su iki pusės šoną ir galą dengiančiomis apdailos plokštėmis 6516, papildoma šoninė apdailos plokštė 6570, papildoma galinė apdailos plokštė 6216, papildomų plokščių (šoninės ir galinės) komplektas*</p> <p>* Užsakomas, kai įtaisytos pusinės apdailos plokštės ir norima uždengti apačią.</p> <p>Galima užsisakyti, kad vonia būtų dengta danga Glazeplus, kad paviršius būtų neslidus, kad būtų rankenos. <u>Vonia su priedais:</u></p> <p>1570 modelio vonia su danga Glazeplus 1570 modelio vonia neslidžiu paviršiumi 1570 modelio vonia su angomis dviem šoninėms rankenoms</p> <p>Dvi šoninės rankenos</p>	<p>GB2115700100</p> <p>GB2170160100 GB2175160100 GB2175700100</p> <p>GB2160160100 GB2165160100 GB2165700100 GB2162160100</p> <p>GB2115700113 GB2115700112 GB2115700111</p> <p>GB208B080901</p>
<p>Vonios talpa 178 litrai</p>	<p>Žr. 72 p. esančias nuotraukas</p>	<p>1600, vonia, 1600 x 700 mm Be stovo, su dugno vožtuvu</p> <p>7016, stovas su visą šoną ir galą dengiančiomis apdailos plokštėmis 7516, papildoma šoninė apdailos plokštė 7570, papildoma galinė apdailos plokštė 6016, stovas su iki pusės šoną ir galą dengiančiomis apdailos plokštėmis 6516, papildoma šoninė apdailos plokštė 6570, papildoma galinė apdailos plokštė 6216, papildomų plokščių (šoninės ir galinės) komplektas*</p> <p>* Užsakomas, kai įtaisytos pusinės apdailos plokštės ir norima uždengti apačią.</p> <p>5016, specialaus dizaino stovas, baltas 5516, specialaus dizaino šoninė apdailos plokštė, matinio stiklo, marginta raštu „Aqua“ 5570, specialaus dizaino galinė apdailos plokštė, matinio stiklo, marginta raštu „Aqua“ 5616, papildoma stovo sekcija, šoninė 5670, papildoma stovo sekcija, galinė</p> <p>Galima užsisakyti, kad vonia būtų dengta danga Glazeplus, kad paviršius būtų neslidus, kad būtų rankenos. <u>Vonia su priedais:</u></p> <p>1600 modelio vonia su danga Glazeplus 1600 modelio vonia neslidžiu paviršiumi 1600 modelio vonia su angomis dviem šoninėms rankenoms</p> <p>Dvi šoninės rankenos</p>	<p>GB2083600100</p> <p>GB2170160100 GB2175160100 GB2175700100</p> <p>GB2160160100 GB2165160100 GB2165700100 GB2162160100</p> <p>GB2150160100 GB2155168600</p> <p>GB2155708600 GB2156160100 GB2156700100</p> <p>GB2083600199 GB2083600112 GB2083600111</p> <p>GB208B080901</p>

<p>Vonios talpa 186 litrai</p> 	<p>Žr. 72 p. esančias nuotraukas</p> 	<p>1603, dvivietė vonia, 1600 x 700 mm Vienodais galais, be stovo, su viduriuje įtaisytu dugno nuotaku</p> <p>7016, stovas su visą šoną ir galą dengiančiomis apdailos plokštėmis 7516, papildoma šoninė apdailos plokštė 7570, papildoma galinė apdailos plokštė 6016, stovas su iki pusės šoną ir galą dengiančiomis apdailos plokštėmis 6516, papildoma šoninė apdailos plokštė 6570, papildoma galinė apdailos plokštė 6216, papildomų plokščių (šoninės ir galinės) kompleksas*</p> <p>* Užsakomas, kai įtaisytos pusinės apdailos plokštės ir norima uždengti apačią.</p> <p>5016, specialaus dizaino stovas, baltas 5516, specialaus dizaino šoninė apdailos plokštė, matinio stiklo, marginta raštu „Aqua“ 5570, specialaus dizaino galinė apdailos plokštė, matinio stiklo, marginta raštu „Aqua“ 5616, papildoma stovo sekcija, šoninė 5670, papildoma stovo sekcija, galinė</p> <p>Galima užsisakyti, kad vonia būtų dengta danga Glazeplus, kad paviršius būtų neslidus, kad būtų rankenos. <u>Vonia su priedais:</u></p> <p>1603 modelio vonia su danga Glazeplus 1603 modelio vonia neslidžiu paviršiumi 1603 modelio vonia su angomis dviem šoninėms rankenoms</p> <p>Dvi šoninės rankenos</p>	<p>GB2116030100</p> <p>GB2170160100 GB2175160100 GB2175700100</p> <p>GB2160160100 GB2165160100 GB2165700100 GB2162160100</p> <p>GB2150160100</p> <p>GB2155168600</p> <p>GB2155708600 GB2156160100 GB2156700100</p> <p>GB2116030113 GB2116030112 GB2116030111</p> <p>GB208080901</p>
<p>Vonios talpa 190 litrų</p> 	<p>Žr. 72 p. esančias nuotraukas</p> 	<p>1607, dvifunkcė vonia, 1600 x 700 mm Su plokščia vieta dušui Be stovo, su dugno vožtuvu</p> <p>7016, stovas su visą šoną ir galą dengiančiomis apdailos plokštėmis 7516, papildoma šoninė apdailos plokštė 7570, papildoma galinė apdailos plokštė 6016, stovas su iki pusės šoną ir galą dengiančiomis apdailos plokštėmis 6516, papildoma šoninė apdailos plokštė 6570, papildoma galinė apdailos plokštė 6216, papildomų plokščių (šoninės ir galinės) kompleksas*</p> <p>* Užsakomas, kai įtaisytos pusinės apdailos plokštės ir norima uždengti apačią.</p> <p>5016, specialaus dizaino stovas, baltas 5516, specialaus dizaino šoninė apdailos plokštė, matinio stiklo, marginta raštu „Aqua“ 5570, specialaus dizaino galinė apdailos plokštė, matinio stiklo, marginta raštu „Aqua“ 5616, papildoma stovo sekcija, šoninė 5670, papildoma stovo sekcija, galinė</p> <p>Galima užsisakyti, kad vonia būtų dengta danga Glazeplus, kad paviršius būtų neslidus, kad būtų rankenos. <u>Vonia su priedais:</u></p> <p>1607 modelio vonia su danga Glazeplus 1607 modelio vonia neslidžiu paviršiumi 1607 modelio vonia su angomis dviem šoninėms rankenoms</p> <p>Dvi šoninės rankenos</p>	<p>GB2116070100</p> <p>GB2170160100 GB2175160100 GB2175700100</p> <p>GB2160160100 GB2165160100 GB2165700100 GB2162160100</p> <p>GB2150160100</p> <p>GB2155168600</p> <p>GB2155708600 GB2156160100 GB2156700100</p> <p>GB2116070113 GB2116070112 GB2116070111</p> <p>GB208080901</p>
<p>Vonios talpa 190 litrų</p> 	<p>Žr. 72 p. esančias nuotraukas</p> 	<p>1707, dvifunkcė vonia, 1700 x 700 mm Su plokščia vieta dušui Be stovo, su dugno vožtuvu</p> <p>7017, stovas su visą šoną ir galą dengiančiomis apdailos plokštėmis 7517, papildoma šoninė apdailos plokštė 7570, papildoma galinė apdailos plokštė 5017, specialaus dizaino stovas, baltas 5517, specialaus dizaino šoninė apdailos plokštė, matinio stiklo, marginta raštu „Aqua“ 5570, specialaus dizaino galinė apdailos plokštė, matinio stiklo, marginta raštu „Aqua“ 5617, papildoma stovo sekcija, šoninė 5670, papildoma stovo sekcija, galinė</p> <p>Galima užsisakyti, kad vonia būtų dengta danga Glazeplus, kad paviršius būtų neslidus, kad būtų rankenos. <u>Vonia su priedais:</u></p> <p>1707 modelio vonia su danga Glazeplus 1707 modelio vonia neslidžiu paviršiumi 1707 modelio vonia su angomis dviem šoninėms rankenoms</p> <p>Dvi šoninės rankenos</p>	<p>GB2117070100</p> <p>GB2170170100 GB2175170100 GB2175700100 GB2150170100</p> <p>GB2155178600</p> <p>GB2155708600 GB2156160100 GB2156700100</p> <p>GB2117070113 GB2117070112 GB2117070111</p> <p>GB208080901</p>

<p>Vonios talpa 190 litrų</p> 	<p>Žr. 72 p. esančias nuotraukas</p> 	<p>1700, vonia, 1700 x 700 mm Be stovo, su dugno vožtuvu</p> <p>7017, stovas su visą šoną ir galą dengiančiomis apdailos plokštėmis 7517, papildoma šoninė apdailos plokštė 7570, papildoma galinė apdailos plokštė 5017, specialaus dizaino stovas, baltas 5517, specialaus dizaino šoninė apdailos plokštė, matinio stiklo, marginta raštu „Aqua“ 5570, specialaus dizaino galinė apdailos plokštė, matinio stiklo, marginta raštu „Aqua“ 5617, papildoma stovo sekcija, šoninė 5670, papildoma stovo sekcija, galinė</p> <p>Galima užsisakyti, kad vonia būtų dengta dangą Glazeplus, kad paviršius būtų neslidus, kad būtų rankenos. <u>Vonia su priedais:</u></p> <p>1700 modelio vonia su dangą Glazeplus 1700 modelio vonia neslidžiu paviršiumi 1700 modelio vonia su angomis dviem šoninėms rankenoms</p> <p>Dvi šoninės rankenos</p>	<p>GB2083970100</p> <p>GB2170170100 GB2175170100 GB2175700100 GB2150170100</p> <p>GB2155178600</p> <p>GB2155708600 GB2156160100 GB2156700100</p> <p>GB2117000113 GB2117000112 GB2117000111</p> <p>GB208B080901</p>
<p>Vonios talpa 106 litrai</p> 	<p>Žr. 72 p. esančias nuotraukas</p> 	<p>1051, sėdimoji vonia, 1050 x 650 mm Be stovo, su dugno vožtuvu</p> <p>7010, stovas su visą šoną ir galą dengiančiomis apdailos plokštėmis 7510, papildoma šoninė apdailos plokštė 7565, papildoma galinė apdailos plokštė</p>	<p>GB2081050100</p> <p>GB2170100100 GB2175100100 GB2175650100</p>
<p>Vonios talpa 169 litrai</p> 	<p>Žr. 72 p. esančias nuotraukas</p> 	<p>1501, sėdimoji vonia, 1500 x 700 mm Su rankenomis Be stovo, su dugno vožtuvu</p> <p>7015, stovas su visą šoną ir galą dengiančiomis apdailos plokštėmis 7515, papildoma šoninė apdailos plokštė 7570, papildoma galinė apdailos plokštė 6015, stovas su iki pusės šoną ir galą dengiančiomis apdailos plokštėmis 6515, papildoma šoninė apdailos plokštė 6570, papildoma galinė apdailos plokštė 6215, papildomų plokščių (šoninės ir galinės) komplektas*</p> <p>* Užsakomas, kai įtaisytos pusinės apdailos plokštės ir norima uždengti apačią.</p> <p>Galima užsisakyti, kad vonia būtų dengta dangą Glazeplus, kad paviršius būtų neslidus. <u>Vonia su priedais:</u></p> <p>1501 modelio vonia su dangą Glazeplus 1501 modelio vonia neslidžiu paviršiumi</p>	<p>GB2115010100</p> <p>GB2170150100 GB2175150100 GB2175700100</p> <p>GB2160150100 GB2165150100 GB2165700100 GB2162150100</p> <p>GB2115010199 GB2115010112</p>

Emaliuoto lakštinio plieno vonios be stovų ir apdailos plokščių

Mūsų nauja pastatoma vonia yra 157 cm ilgio – populiariausio dydžio. Jos išorė emaliuota, kaip ir vidus, ji turi reguliuojamo aukščio kojas ir neturi apdailos plokščių. Šios vonios dizainas beveik minimalistinis, todėl ją ypač lengva valyti. Komplektuojama su baltu nuotako vamzdžiu ir dugno vožtuvu. Kojų aukštis gali būti iki 25 mm.

6316 / 6368 modelių vonios turi reguliuojamo aukščio kojas (iki 25 mm). Komplektuojamos su baltu nuotako vamzdžiu ir užkemšamu dugno vožtuvu. Kojas reikia pritvirtinti.

Art. Nr.



	<p>Žr. 72 p. esančias nuotraukas</p>	<p>1571, vonia, 1570 x 700 mm Be stovo, su dugno vožtuvu</p> <p>1016, stovas su reguliuojamomis kojomis, 25 mm</p>	<p>GB2115710100</p> <p>GB2110166500</p>
<p>Vonios talpa 186 litrai</p>	<p>Žr. 72 p. esančias nuotraukas</p>	<p>6316, pastatoma vonia, 1580 x 680 mm Balta, su baltomis kojomis, su baltu dugno vožtuvu Balta, be kojų*, su chromuotu dugno vožtuvu Juoda, be kojų*, su chromuotu dugno vožtuvu</p> <p>Pritvirtinamos kojos: PASTABA. Nepamirškite užsisakyti dviejų porų! Baltos kojos, pora Juodos kojos, pora Chromuotos kojos, pora Chromuotas nutekamasis vamzdis</p> <p>Galima užsisakyti, kad vonia būtų dengta danga Glazeplus, kad paviršius būtų neslidus. <u>Vonia su priedais:</u></p> <p>6316 modelio balta vonia baltomis kojomis: Su danga Glazeplus, chromuotu dugno vožtuvu ir nutekamuoju vamzdžiu Neslidžiu paviršiumi, chromuotu dugno vožtuvu ir nutekamuoju vamzdžiu</p> <p>6316 modelio balta vonia be kojų*: Su danga Glazeplus, chromuotu dugno vožtuvu ir nutekamuoju vamzdžiu Neslidžiu paviršiumi, chromuotu dugno vožtuvu ir nutekamuoju vamzdžiu</p> <p>6316 modelio juoda vonia be kojų*: Su danga Glazeplus, chromuotu dugno vožtuvu ir nutekamuoju vamzdžiu Neslidžiu paviršiumi, chromuotu dugno vožtuvu ir nutekamuoju vamzdžiu</p> <p>*Prašom išsirinkti norimos spalvos kojas</p>	<p>GB2063160101</p> <p>GB2063160001</p> <p>GB2063165601</p> <p>GB2921200353</p> <p>GB2921200359</p> <p>GB2921200358</p> <p>GB2924300164</p> <p>GB2063160113</p> <p>GB2063160112</p> <p>GB2063160013</p> <p>GB2063160012</p> <p>GB2063165613</p> <p>GB2063165612</p>
<p>Vonios talpa 209 litrai</p>	<p>Žr. 72 p. esančias nuotraukas</p>	<p>6368, pastatoma vonia, 1680 x 730 mm Balta, su baltomis kojomis, su baltu dugno vožtuvu Balta, be kojų*, su chromuotu dugno vožtuvu Juoda, be kojų*, su chromuotu dugno vožtuvu</p> <p>Pritvirtinamos kojos: PASTABA. Nepamirškite užsisakyti dviejų porų! Baltos kojos, pora Juodos kojos, pora Chromuotos kojos, pora Chromuotas nutekamasis vamzdis</p> <p>Galima užsisakyti, kad vonia būtų dengta danga Glazeplus kad paviršius būtų neslidus. <u>Vonia su priedais:</u></p> <p>6368 modelio balta vonia baltomis kojomis: Su danga Glazeplus, chromuotu dugno vožtuvu ir nutekamuoju vamzdžiu Neslidžiu paviršiumi, chromuotu dugno vožtuvu ir nutekamuoju vamzdžiu</p> <p>6368 modelio balta vonia be kojų*: Su danga Glazeplus, chromuotu dugno vožtuvu ir nutekamuoju vamzdžiu Neslidžiu paviršiumi, chromuotu dugno vožtuvu ir nutekamuoju vamzdžiu</p> <p>6368 modelio juoda vonia be kojų*: Su danga Glazeplus, chromuotu dugno vožtuvu ir nutekamuoju vamzdžiu Neslidžiu paviršiumi, chromuotu dugno vožtuvu ir nutekamuoju vamzdžiu</p> <p>* Prašom išsirinkti norimos spalvos kojas</p>	<p>GB2063680101</p> <p>GB2063680001</p> <p>GB2063685601</p> <p>GB2921200353</p> <p>GB2921200359</p> <p>GB2921200358</p> <p>GB2924300164</p> <p>GB2063680113</p> <p>GB2063680112</p> <p>GB2063680013</p> <p>GB2063680012</p> <p>GB2063685613</p> <p>GB2063685612</p>



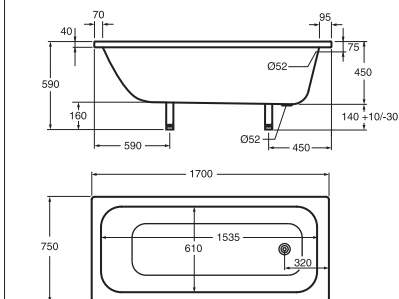
Įmontuojamos vonios

Ši vonia turi platesnę briauną, kad derėtų prie mūsų serijos „Artic“ vonios kambario porceliano. Ji ypač gili ir skirta įmontuoti.

Art. Nr.

Vonios talpa 209 litrai

Žr. 72 p. esančias nuotraukas



„Artic P110“, vonia, 1700 x 750 mm
Su persipylimo anga

Be stovo ir dugno vožtuvo
Skirta įmontuoti

GB208P110100

Reguliuojamas kojais ir persipylimo angą galima užsisakyti atskirai

Reguliuojamas kojais

GB208B231500

Dugno vožtuvo komplektas (užkemšamas vožtuvas ir nutekamasis vamzdis)

GB2924300131

Galima užsisakyti, kad vonia būtų dengta danga **Glazeplus** Vonia su priedais:

P110 modelio vonia su danga **Glazeplus**

GB208P110113



Specialios įmontuojamos vonios

„Bette“ vonios ir dušo padai

Kompanija „Bette“ gamina išskirtinius tiek klasikinio, tiek šiuolaikiško dizaino dušo padus ir vonias.

Visi jie gaminami iš lakštinio plieno ir dauguma yra įmontuojami. Daugumai vonių tinka „Gustavsberg“ stovai su apdailos plokštėmis. Prašom susisiekti su mumis, ir mes išsiųsime Jums šios serijos gaminių katalogą.



Vonios kambariui ir virtuvei skirti vandens maišytuvai

Visi mūsų vandens maišytuvai turi vandens taupymo funkciją ir yra tinkami sąlyčiui su geriamu vandeniu.

Ypatingo dėmesio verti sertifikuoti aplinką tausojantys serijos „Nautic“ vandens maišytuvai – jie taupo ir šilumos energiją, ir vandenį. Taigi jei įsigysite šios serijos vandens maišytuvą, tausosite ne tik aplinką, bet ir savo namų ūkio biudžetą. Jei vonios kambaryje ar virtuvėje norite spalvingo akcento, rinkitės vandens maišytuvus „Coloric“. Šie maišytuvai gaminami tik iš aliuminio – medžiagos, kurią naudojant ne taip mažėja riboti Žemės išteklių.

Verta žinoti

- Visi „Gustavsberg“ virtuvės ir vonios kambario vandens maišytuvai gaminami pagal patentuotą technologiją, kuri kasmet leidžia sutaupyti tūkstančius litrų vandens, taip pat ir pinigų.
- Kaštas vanduo sudaro maždaug 50 proc. visų Jūsų vandens sąnaudų. Mūsų įdiegta šilumos energijos taupymo funkcija gali padėti Jums sumažinti jos sąnaudas iki 44 proc.
- Mūsų vandens maišytuvus galima perdirbti. Visos detalės pagamintos iš sąlyčiui su maistu tinkamų medžiagų.
- Mūsų vandens maišytuvų naudojimo instrukcijose aiškiai nurodyta, kaip juos įtaisyti ir kaip jais naudotis. Pavyzdžiui, jei norėsite apriboti karšto vandens temperatūrą, kad kas nors nenusiplikytų, tai padaryti galėsite greitai ir lengvai – neprireiks jokių specialių įrankių.
- Visi vienasvirčiai mūsų vandens maišytuvai turi keramines kasetes, kurios atlaiko mažiausiai 450 000 įjungimų, t. y. įprastai naudojant tarnauja apie 20 metų.
- Gaminame virtuvės vandens maišytuvus, turinčius indaplovės ar skalbyklės vandens tiekimui sustabdyti skirtą rankenėlę. Naują vandens maišytuvą galima įtaisyti taip, kad ši rankenėlė būtų virš stalviršio, taigi toks maišytuvus išties labai praktiškas.
- Dauguma nerūdijančio plieno stalviršių tokie ploni, kad prie jų pritvirtinti aukšti vandens maišytuvai gali klibėti, todėl rekomenduojame maišytuvui įtaisyti rinktį storesnį stalviršį. Taip pat gaminame ir specialius laikiklius, kuriais galima patikimai pritvirtinti vandens maišytuvus ir prie plono stalviršio.
- Termostatiniai „Gustavsberg“ vonios ir dušo vandens maišytuvai turi automatinę apsaugos nuo nusiplikinimo saugiklį, dėl kurio pelnė specialų apdovanojimą. Šie mūsų maišytuvai idealiai tinka mažus vaikus auginančioms šeimoms.
- Taip pat galima apsaugos nuo nusiplikinimo saugiklį įtaisyti ir vienasvirčiams vandens maišytuvams.
- Protingas išradimas – savaime išsytuštinantys lauko čiaupai. Užsukus tokį čiaupą sienoje esantys vandentiekio vamzdžiai išsytuštėja, taip išvengiama vandens užšalimo.

- Dauguma mūsų praustuvų vandens maišytuvų turi patogų pakabinamą šoninį dušą. Jis tinka visiems praustuvams, o jei įtaisysite jį prie pat unitazo, šis puikiai atstos bidė.

Svarbios nuorodos

Toliau kataloge rasite nemažai techninių terminų, kurie gali būti Jums neiškūs.

Vandens vamzdžių jungtys skirtos maišytuvui prijungti prie vandentiekio. Mūsų vandens maišytuvai turi lanksčias Skandinavijos šalių rinkai pritaikytas vamzdžių jungtis, dėl kurių juos lengviau įtaisyti.

Raidės c-c (nuo centro iki centro) žymi atstumą tarp karšto ir šalto vandens vamzdžių.

Vonios vandens maišytuvai turi perjungiklį, leidžiantį nukreipti vandenį į čiaupą arba dušą. Jų yra dvejopų – pakeliamų ir paspaudžiamų.

Priežiūra

Įpraskite vandens maišytuvus valyti dažnai, būtų idealu, jei tai darytumėte kas kartą – iš karto po naudojimosi. Taip išvengsite būtinybės naudoti stiprius ir aplinkai kenkiančius valiklius. Valykite maišytuvą minkštu audeklu, kad nesikauptų kalkių nuosėdos ir nebūtų dėmių.

Reguliariai valykite chromuotus ir anoduotus paviršius skystu neutraliu valikliu arba vandeniu ir muilu. Nusausinkite minkštu sausu audeklu.

Jei susikauptė kalkių nuosėdų, valykite „Gustavsberg“ paviršių valikliu (gaminio kodas GB2510160) arba maistiniu actu ir kruopščiai nuplaukite švari vandeniu. Niekada nenaudokite rūgštinių, balinamųjų arba spiritinių valiklių, nes jie gali pažeisti paviršių arba gali atsirasti dėmių.

Daugiau informacijos, kaip prižiūrėti vandens maišytuvus, rasite interneto svetainėje www.gustavsberg.lt.

Ženklu „e-TAP” pažymėti vandens maišytuvai „Nautic” turi daugybę pranašumų

Mūsų serijos „Nautic” vandens maišytuvai turi ženklą „e-TAP”. Tai mūsų pačių aplinkosaugos sertifikatas, suteikiamas itin griežtus reikalavimus atitinkantiems gaminiams. Pasirinkę „Nautic” vandens maišytuvą pajusite visus jo pranašumus.

Šilumos energijos taupymo funkcija

Serijos „Nautic” vandens maišytuvai turi pažangią šilumos energiją taupančią funkciją, kuri leidžia sumažinti jos sąnaudas apie 50 procentų. Sumanymas gana paprastas – didžiausia vandens temperatūra būna pasukus svirtį iki galo į kairę, paleista ji grįžta į nustatytą ekonominę padėtį. Ši paprasta funkcija padės Jums kasmet sutaupyti daug šilumos energijos ir pinigų.



Vandens taupymo funkcija

Vandens maišytuvuose „Nautic” įdiegta šiuolaikiška vandens taupymo funkcija, kuria lengva naudotis. Dėl šios funkcijos nebereikės sunaudoti daugiau vandens nei būtina. Kai maišytuvo svirtis yra nustatytoje vandens taupančioje padėtyje, vanduo teka optimalia srove, kokios pakanka indams ir rankoms plauti. Jei reikia stiprios srovės, svirtį reikia pakelti iki pat viršaus. Paleista svirtis automatiškai grįžta į nustatytą padėtį.



Lanksčios jungiamosios žarnos

Maišytuvai „Nautic” turi patvirtinto tipo jungiamąsias žarnas, pagamintas iš korozijai atsparių ir perdurbamų medžiagų tausojant aplinką. Šios žarnos ilgai tarnauja, yra lanksčios ir paprastai pritvirtinamos, todėl prijungsite vandens maišytuvą greitai ir be papildomų išlaidų, nes nereikės pjaustyti vamzdžių ir naudoti alkūninių jungių.

Tinkamas gerti vanduo

Visos vandens maišytuvų „Nautic” detalės pagamintos iš medžiagų, tinkamų sąlyčiui su maistu, juose nėra nieko, kas galėtų neigiamai paveikti vandenį.

Švelniai išsijungia

Esant dideliame slėgiui vandens srovė yra labai stipri. Užsukus vandenį dėl didelio slėgio vamzdžiuose gali įvykti netgi nuotėkis. Visi vandens maišytuvai „Nautic” išsijungia švelniai.



„Nordic Quality” ženklas

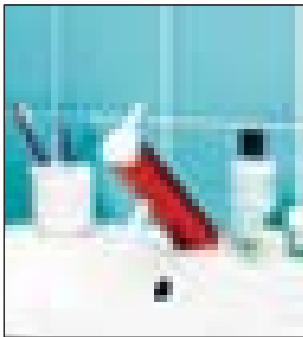


„Nordic Quality” yra nepriklausomos organizacijos „Insta-Cert” kokybės sertifikavimo skyrius. „Nordic Quality” ženklas patvirtina, kas jį turintys vandens maišytuvai atitinka aukščiausius kokybės reikalavimus ir kad juos įsigijus bus suteikta pati geriausia techninė priežiūra. Organizacija „Insta-Cert” yra nustačiusi griežtus reikalavimus gamybai, techninei priežiūrai, atsarginių detalių tiekimui, garantinio laikotarpio ir pristatymo trukmei.

Aplinką tausojanti gamyba ir perdurbimas

Gamybai taip pat keliami dideli reikalavimai. Siekiama, kad į aplinką patektų kuo mažiau teršalų ir medžiagų sąnaudos būtų kuo mažesnės. Taip pat vandens maišytuvus turi būti galima perdurbti po ilgų naudojimo metų.

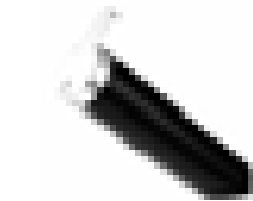
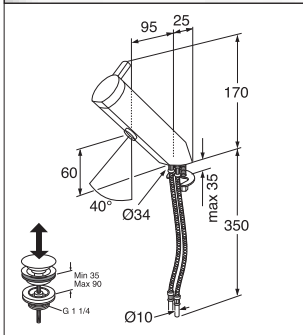
Rinkitės ženklą „e-TAP” pažymėtą vandens maišytuvą – tausokite aplinką ir pinigus.



Praustuvų vandens maišytuvai „Coloric”

Serijos „Coloric“ vandens maišytuvų spalva gaunama anoduoiant aliuminį, todėl jų apdaila tokia pat patvari, kaip ir chromas. Šie maišytuvai turi vandens taupymo funkciją ir lanksčias jungiamąsias žarnas.

Art. Nr.



Praustuvo maišytuvas

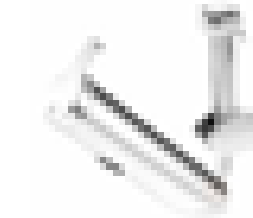
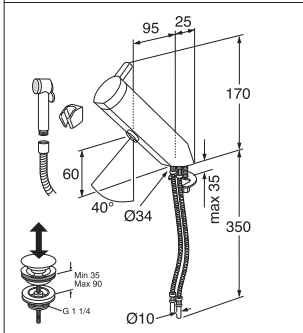
Be užsidarančio dugno vožtuvo

Juodas
Sidabro spalvos
Šampano spalvos
Mėlynas
Raudonas

Priedas
Vožtuvas, užsidarantis paspaudus

GB41219051-23
GB41219051-46
GB41219051-47
GB41219051-48
GB41219051-49

GB41636575-01



Praustuvo maišytuvas

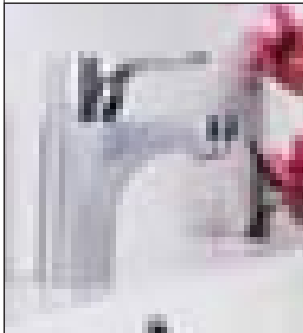
Be dugno vožtuvo, su rankiniu dušu

Juodas
Sidabro spalvos
Šampano spalvos
Mėlynas
Raudonas

Priedas
Vožtuvas, užsidarantis paspaudus

GB41219151-23
GB41219151-46
GB41219151-47
GB41219151-48
GB41219151-49

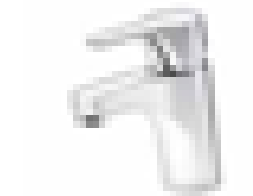
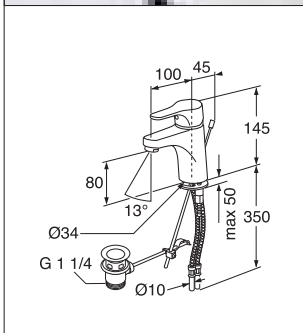
GB41636575-01



Praustuvų vandens maišytuvai „Nautic”

Praustuvų vandens maišytuvai „Nautic” – pirmieji, kuriems suteikėme ženklą „e-TAP”. Visi pranašumai, kuriuos garantuoja šis ženklas, aprašyti 80 puslapyje. Šie vandens maišytuvai gali būti komplektuojami su praktišku rankiniu dušu, dėl kurio lengviau palaikyti švarą ir asmens higieną. Taip pat galima riboti karšto vandens temperatūrą, kad nebūtų pavojaus nusiplikyti. Serijos „Nautic“ vandens maišytuvai turi lanksčias jungiamąsias žarnas, kad būtų lengviau prijungti prie vandentiekio.

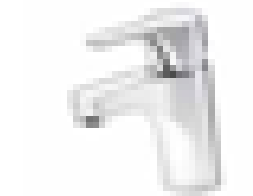
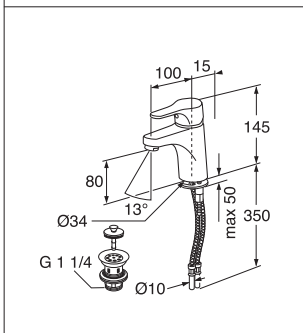
Art. Nr.



Praustuvo vandens maišytuvas „Nautic”

Su dugno vožtuvu ir keliamąja svirtimi
Be dugno vožtuvo, su kamščio grandinėls kabliuku

GB41214041
GB41214047



Praustuvo vandens maišytuvas „Nautic”

Su dugno vožtuvu ir sieteliu bei kamščiu

GB41214043

	 	<p>Praustuvo vandens maišytuvas „Nautic“ su 160 mm svirtimi</p> <p>Be dugno vožtuvo, su kabliuku kamščio grandinėlei</p>	GB41214047-64	
	 	<p>Praustuvo vandens maišytuvas „Nautic“ su chromuotu rankiniu dušu ir sieniniu laikikliu</p> <p>Su dugno vožtuvu, keliamąja svirtimi ir kamščio kabliuku kamščio grandinėlei</p> <p>Be dugno vožtuvo, su kabliuku kamščio grandinėlei</p>	GB41214141 GB41214147	
	 	<p>Praustuvo vandens maišytuvas „Nautic“ su 150 mm čiaupu</p> <p>Čiaupą galima pasukti 60° kampu</p> <p>Be dugno vožtuvo</p>	GB41214045	
	 	<p>Praustuvo vandens maišytuvas „Nautic“ su 150 mm čiaupu ir chromuotu rankiniu dušu bei sieniniu laikikliu</p> <p>Čiaupą galima pasukti 60° kampu</p> <p>Be dugno vožtuvo</p>	GB41214145	
	 	<p>Praustuvo vandens maišytuvas „Nautic“ su 150 mm čiaupu, su rankenėle indaplovės vandens tiekimui sustabdyti</p> <p>Čiaupą galima pasukti nuo 0° iki 110° kampu</p> <p>Be dugno vožtuvo</p>	GB41214085	
	 	<p>Praustuvo vandens maišytuvas „Nautic“ su 150 mm čiaupu</p> <p>Čiaupą galima pasukti nuo 0° iki 110° kampu</p> <p>Be dugno vožtuvo</p>	GB41214245	



Praustuvų vandens maišytuvai „Skandic“

Praustuvų vandens maišytuvai „Skandic“ turi vandens taupymo funkciją, apie kurią galite daugiau sužinoti perskaitę 80 puslapį. Prierašas *su dugno vožtuvu* reiškia, kad šie vandens maišytuvai turi dugno vožtuvą, kuris užsidaro paspaudus. Jie gali būti komplektuojami su praktišku rankiniu dušu, dėl kurio lengviau palaikyti švarą ir asmens higieną. Taip pat galima riboti karšto vandens temperatūrą, kad nebūtų pavojaus nusiplikyti. Serijos „Skandic“ vandens maišytuvai turi dvių modelių svirtis ir lanksčias jungiamąsias žarnas, kad būtų lengviau prijungti prie vandentiekio.

Art. Nr.

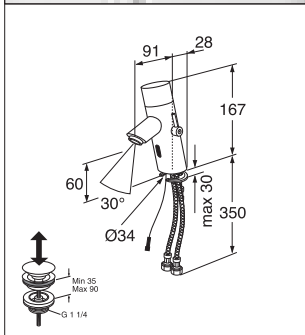
		<p>Praustuvo vandens maišytuvas „Skandic“</p> <p>Be dugno vožtuvo, su svirtimi „Pin“ Be dugno vožtuvo, su svirtimi „Leg“</p> <p>Priedas Vožtuvas, užsidarantis paspaudus</p>	<p>GB41215051-0071 GB41215051-0072</p> <p>GB41636575-01</p>	
		<p>Praustuvo vandens maišytuvas „Skandic“ su chromuotu rankiniu dušu ir sieniniu laikikliu</p> <p>Be dugno vožtuvo, su svirtimi „Pin“ Be dugno vožtuvo, su svirtimi „Leg“</p> <p>Priedas Vožtuvas, užsidarantis paspaudus</p>	<p>GB41215141-0071 GB41215141-0072</p> <p>GB41636575-01</p>	
		<p>Mažytis praustuvo vandens maišytuvas „Skandic“</p> <p>Šis itin mažas vandens maišytuvas skirtas mažiems praustuvams. Šis modelis neturi vandens taupymo</p> <p>Be dugno vožtuvo, su svirtimi „Pin“ Be dugno vožtuvo, su svirtimi „Leg“</p> <p>Priedas Vožtuvas, užsidarantis paspaudus</p>	<p>GB41215021-0071 GB41215021-0072</p> <p>GB41636575-01</p>	



Elektroniniai vandens maišytuvai

Elektroniniai vandens maišytuvai skirti viešosios paskirties patalpoms, bet idealiai tinka ir namie. Siūlome jų dviejų rūšių – vieni įprasti, kiti parduodami tik kartu su praustuvais.

Art. Nr.



Elektroninis praustuvo vandens maišytuvas „Skandic Electronic“, maitinamas baterija, valdomas jutikliu

(taisant nebereikia reguliuoti (jei reikia, jutiklio jautrumą galima reguliuoti). Jei jutiklis aktyvinamas ilgiau nei 1,5 minutės, maišytuvas automatiškai išsijungia.

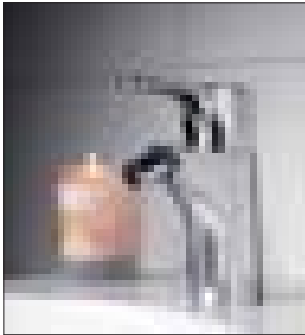
Be dugno vožtuvo, su lanksčiomis jungiamosiomis žarnomis

GB41217551

Priedas

Vožtuvas, užsidarantis paspaudus

GB41636575-01

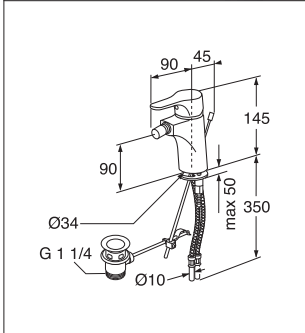


Bidė vandens maišytuvai „Nautic”

Tai mūsų pirmieji bidė vandens maišytuvai, pažymėti ženklu „e-TAP”. Apie pranašumus, kuriuos garantuoja šis ženklas, ir apie vandens taupymo funkciją daugiau parašyta 80 puslapyje. Priešašas *su dugno vožtuvu* reiškia, kad šie vandens maišytuvai turi dugno vožtuvą, uždaramą keliamąja svirtimi. Žemiau matote vandens maišytuvo su tokiu dugno vožtuvu brėžinį. Taip pat galima riboti karšto vandens temperatūrą, kad nebūtų pavojaus nusiplikyti. Serijos „Nautic” vandens maišytuvai turi lanksčias jungiamąsias žarnas, kad būtų lengviau prijungti prie vandentiekio.



Art. Nr.



Bidė vandens maišytuvai „Nautic” su sukiojama purkštuku
Su dugno vožtuvu ir keliamąja svirtimi

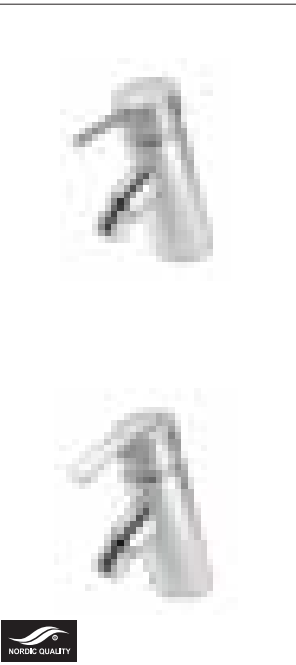
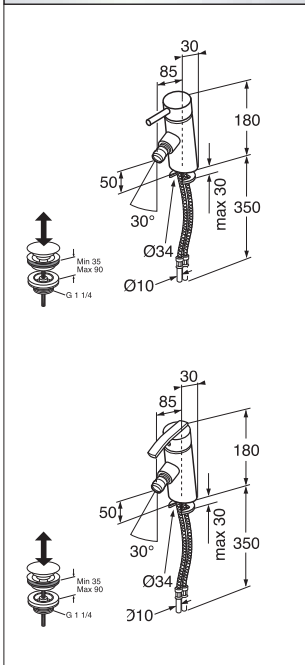
GB41214071



Bidė vandens maišytuvai „Skandic”

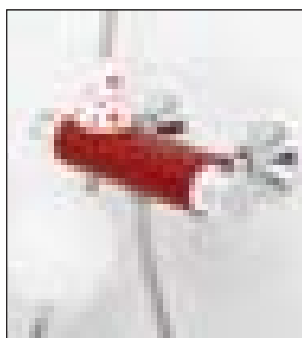
Šie vandens maišytuvai turi vandens taupymo funkciją (žr. 80 p.). Priešašas *su dugno vožtuvu* reiškia, kad šie vandens maišytuvai turi dugno vožtuvą, kuris užsidaro paspaudus. Kad būtų lengviau prijungti prie vandentiekio, yra lanksčios jungiamosios žarnos. Bidė maišytuvai „Skandic” turi ištraukiamą purkštuką. Taip pat galima riboti karšto vandens temperatūrą, kad nebūtų pavojaus nusiplikyti.

Art. Nr.



Bidė vandens maišytuvai „Skandic” su sukiojama purkštuku
Su paspaudus užsidarančiu dugno vožtuvu, su svirtimi „Pin” Chromuotas, su svirtimi „Leg”

GB41215071-0071
GB41215071-0072



Termostatiniai dušo vandens maišytuvai „Coloric”

Serijos „Coloric” maišytuvų spalva gaunama anoduoiant aliuminį, todėl jų apdaila tokia pat patvari, kaip ir chromas. Termostatiniai maišytuvai ir patogesni, ir saugesni – ypač duše. Jie turi automatinius saugiklius nuo nusiplikimo bei patvirtinto tipo atbulinius vožtuvus ir greitai sureagoja į vandens srovės stiprumo ir temperatūros pokyčius. Galima nustatyti, kad vandens temperatūra neviršytų +38 °C.

Art. Nr.

		<p>Termostatinis dušo vandens maišytuvas „Coloric” su dušo jungtimi apačioje</p> <p>150 c-c Juodas Sidabro spalvos Šampano spalvos Mėlynas Raudonas</p>	<p>GB41219204-23 GB41219204-46 GB41219204-47 GB41219204-48 GB41219204-49</p>
		<p>Termostatinis dušo vandens maišytuvas „Coloric” su dušo jungtimi viršuje</p> <p>150 c-c Juodas Sidabro spalvos Šampano spalvos Mėlynas Raudonas</p>	<p>GB41219224-23 GB41219224-46 GB41219224-47 GB41219224-48 GB41219224-49</p>

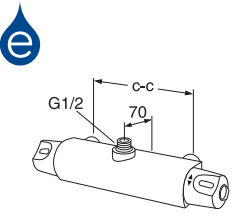

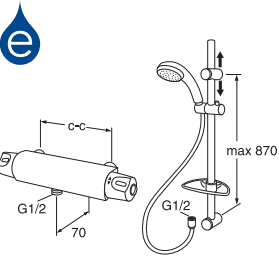


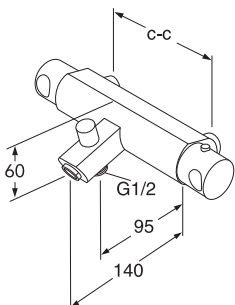


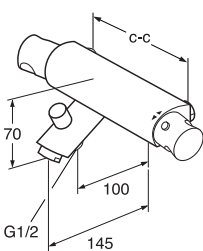



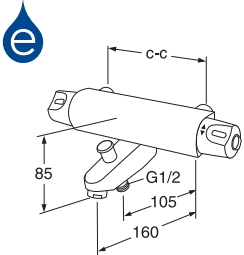
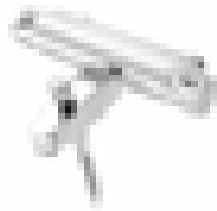
Termostatiniai dušo vandens maišytuvai

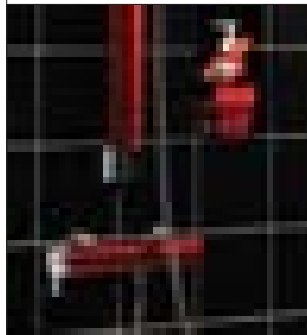
Termostatiniai maišytuvai ir patogesni, ir saugesni – ypač duše. Jie turi automatinius saugiklius nuo nusiplikimo bei patvirtinto tipo atbulinius vožtuvus ir greitai sureagoja į vandens srovės stiprumo ir temperatūros pokyčius. Galima nustatyti, kad vandens temperatūra neviršytų +38 °C.

Art. Nr.

		<p>Termostatinis dušo vandens maišytuvas „Skandic” su dušo jungtimi apačioje</p> <p>150 c-c</p>	<p>GB41217003</p>
		<p>Termostatinis dušo vandens maišytuvas „Nautic” su dušo jungtimi apačioje</p> <p>150 c-c</p>	<p>GB41215304</p>

		<p>Termostatinis dušo vandens maišytuvas „Nautic“ su dušo jungtimi viršuje</p> <p>150 c-c</p>	<p>GB41215324</p>	
		<p>Nautic Combi termostatinis maišytuvas su dušo rinkiniu</p> <p>Susideda iš: Nautic termostatinis maišytuvas Nautic dušo rinkinys</p>	<p>GB41215387 GB41215304 GB41103240 00</p>	
<div style="display: flex; justify-content: space-between;">  <div style="width: 75%;"> <h2 style="text-align: center;">Termostatiniai vonios vandens maišytuvai „Coloric“</h2> <p>Serijos „Coloric“ maišytuvų spalva gaunama anoduojant aliuminį, todėl jų apdaila tokia pat patvari, kaip ir chromas. Termostatiniai maišytuvai ir patogesni, ir saugesni. Jie turi automatinius saugiklius nuo nusiplikinimo bei patvirtinto tipo atbulinius vožtuvus ir greitai sureaguoja į vandens srovės stiprumo ir temperatūros pokyčius. Galima nustatyti, kad vandens temperatūra neviršytų +38 °C.</p> </div> </div>				
		<p>Termostatinis vonios vandens maišytuvas „Coloric“ su nejudamu čiaupu ir pakeliamu perjungikliu, 150 c-c</p> <p>Juodas Sidabro spalvos Šampano spalvos Mėlynas Raudonas</p>	<p>GB41209223-23 GB41219223-46 GB41219223-47 GB41219223-48 GB41219223-49</p>	
<div style="display: flex; justify-content: space-between;">  <div style="width: 75%;"> <h2 style="text-align: center;">Termostatiniai vonios vandens maišytuvai</h2> <p>Termostatiniai maišytuvai ir patogesni, ir saugesni. Jie turi automatinius saugiklius nuo nusiplikinimo bei patvirtinto tipo atbulinius vožtuvus ir greitai sureaguoja į vandens srovės stiprumo ir temperatūros pokyčius. Galima nustatyti, kad vandens temperatūra neviršytų +38 °C.</p> </div> </div>				
		<p>Termostatinis vonios vandens maišytuvas „Skandic“ su nejudamu čiaupu ir pakeliamu perjungikliu</p> <p>150 c-c</p>	<p>GB41217123</p>	

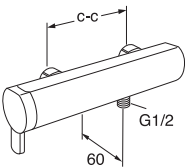

		<p>Termostatinis vonios vandens maišytuvas „Nautic“ su nejudamu čiaupu ir pakeliamu perjungikliu</p> <p>150 c-c Komplektą sudaro: Termostatinis vandens maišytuvas Čiaupas</p>	<p>GB41215333 GB41215304 GB41636820</p>	
---	---	---	---	--



Vienasvirčiai dušo vandens maišytuvai „Coloric”

Serijos „Coloric” maišytuvų spalva gaunama anoduojant aliuminį, todėl jų apdaila tokia pat patvari, kaip ir chromas. Taip pat galima riboti karšto vandens temperatūrą, kad nebūtų pavojaus nusiplikyti.

Art. Nr.

		<p>Vienasvirtis dušo vandens maišytuvas „Coloric”, 150 c-c Dušo jungtis apačioje</p> <p>Juodas Sidabro spalvos Šampano spalvos Mėlynas Raudonas</p>	<p>GB41209004-23 GB41219004-46 GB41219004-47 GB41219004-48 GB41219004-49</p>	
---	--	--	--	--

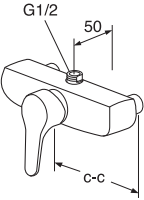



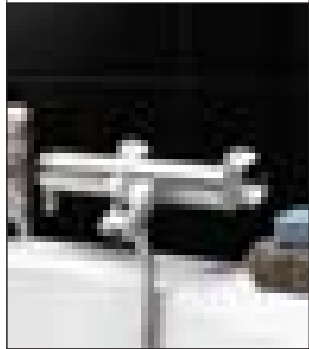
Vienasvirčiai dušo vandens maišytuvai „Nautic”

Tai mūsų pirmieji dušo vandens maišytuvai, pažymėti ženklu „e-TAP”. Apie pranašumus, kuriuos garantuoja šis ženklas, galite perskaityti 80 puslapyje. Turi patvirtinto tipo atbulinius vožtuvus, o dušo jungtys gali būti viršuje arba apačioje. Taip pat galima riboti karšto vandens temperatūrą, kad nebūtų pavojaus nusiplikyti.

Art. Nr.

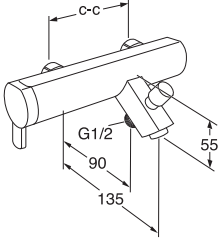

	 	<p>Dušo vandens maišytuvas „Nautic” Su dušo jungtimi apačioje ir papildoma vandens jungtimi</p> <p>150 c-c</p> <p>Priedai: Vožtuvas / papildoma vandens jungtis</p>	<p>GB41214004 FG079825705</p>	
	 	<p>Dušo vandens maišytuvas „Nautic” su vertikalia svirtimi Su dušo jungtimi apačioje</p> <p>150 c-c</p>	<p>GB41214014</p>	

		<p>Dušo vandens maišytuvas „Nautic“ su vertikalia svirtimi Su dušo jungtimi viršuje ir užkemšamu dugno nuotaku 150 c-c</p>	<p>GB41214024</p>	
---	---	--	-------------------	--



Vienasvirčiai vonios vandens maišytuvai „Coloric“

Serijos „Coloric“ maišytuvų spalva gaunama anoduojant aliuminį, todėl jų apdaila tokia pat patvari, kaip ir chromas. Taip pat galima riboti karšto vandens temperatūrą, kad nebūtų pavojaus nusiplikyti.

		<p>Vienasvirtis vonios vandens maišytuvas „Coloric“ su nejudamu čiaupu ir pakeliamu perjungikliu 150 c-c.</p> <p>Juodas Sidabro spalvos Šampano spalvos Mėlynas Raudonas</p>	<p>GB41209023-23 GB41219023-46 GB41219023-47 GB41219023-48 GB41219023-49</p>	
--	--	--	--	--



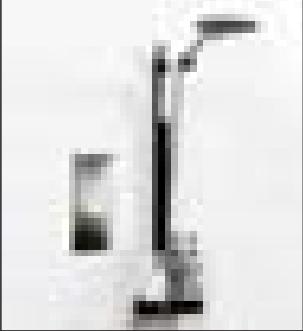
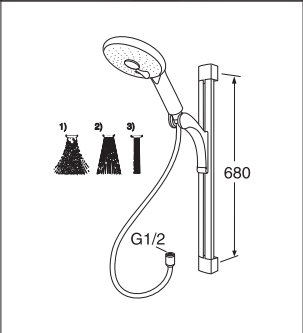

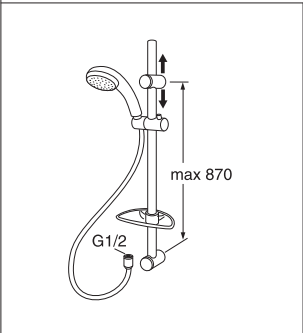


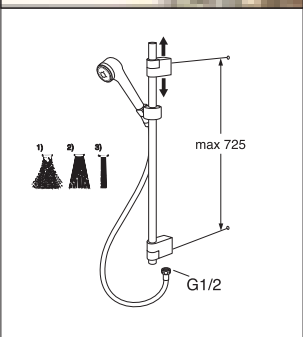
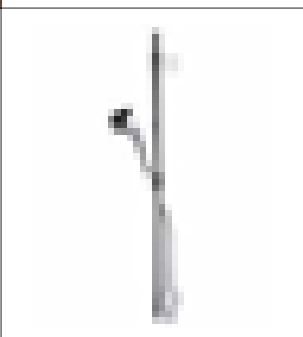


Vienasvirčiai vonios vandens maišytuvai „Nautic”

Tai mūsų pirmieji dušo vandens maišytuvai, pažymėti ženklu „e-TAP”. Apie pranašumus, kuriuos garantuoja šis ženklas, galite perskaityti 80 puslapyje. Su pakeliamu perjungikliu ir keramine kasete. Taip pat galima riboti karšto vandens temperatūrą, kad nebūtų pavojaus nusiplikyti.

Art. Nr.

		<p>Vonios vandens maišytuvas „Nautic” su pakeliamu perjungikliu</p> <p>150 c-c</p>	<p>GB41214023</p>	
		<p>Vonios vandens maišytuvas „Nautic” su čiaupu ir pakeliamu perjungikliu</p> <p>Susideda iš: Vonios maišytuvas Nejudantis čiaupas su pakeliamu perjungikliu</p>	<p>GB41214033 GB41214004 GB41636820</p>	
		<p>Vonios vandens maišytuvas „Nautic” su sukiojama čiaupu ir pakeliamu perjungikliu</p> <p>Susideda iš: Vonios maišytuvas Nejudantis čiaupas (350 mm) su pakeliamu perjungikliu</p>	<p>GB41214004 GB41635270</p>	

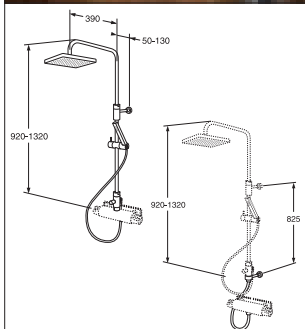
	<h2 style="text-align: center;">Dušo kompleksas „Coloric”</h2> <p style="text-align: center;">Spalvoto anoduoto aliuminio dušo kompleksas su metalizuota žarna. Gali būti jungiamas su mūsų visais vonios ir dušo vandens maišytuvais, bet pritaikytas serijos „Coloric” maišytuvams.</p> <p style="text-align: right;">Art. Nr.</p>		
		<p>Dušo kompleksas „Coloric” su 1,75 m žarna</p> <p>Juodas Sidabro spalvos Šampano spalvos Mėlynas Raudonas</p>	<p>GB41103390-23 GB41103390-46 GB41103390-47 GB41103390-48 GB41103390-49</p>
<h2 style="text-align: center;">Dušo kompleksas „Nautic I”</h2> <p style="text-align: center;">Chromuotas dušo kompleksas su metalizuota žarna ir reguliuojamu viršutiniu laikikliu. Gali būti jungiamas su mūsų visais vonios ir dušo vandens maišytuvais.</p> <p style="text-align: right;">Art. Nr.</p>			
		<p>Dušo kompleksas „Nautic I” su 1,75 m žarna Su muiline</p>	<p>GB41103240-00</p>
	<h2 style="text-align: center;">Dušo kompleksas „Nautic II”</h2> <p style="text-align: center;">Chromuotas dušo kompleksas su metalizuota žarna ir reguliuojamu viršutiniu laikikliu. Gali būti jungiamas su mūsų visais vonios ir dušo vandens maišytuvais.</p> <p style="text-align: right;">Art. Nr.</p>		
		<p>Dušo kompleksas „Nautic II” su 1,75 m žarna</p> <p>Chromuotas</p>	<p>GB41104053-00</p>



Dušo kompleksas G1

Nejudama didelė dušo galvutė užtikrina gausų vandens srautą. Yra atskiras rankinis dušas su sieniniu laikikliu. Dušą prie vandens maišytuvo galima jungti tiek viršuje, tiek apačioje.

Art. Nr.



Dušo kompleksas G1 (vandens maišytuvas į komplektą neįeina)

GB41103225

Priedas

Sieninis dušo vandens maišytuvo laikiklis su vandens vamzdžio jungtimi apačioje

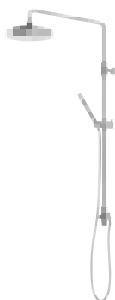
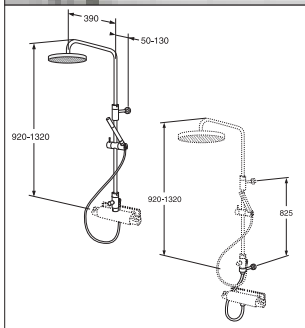
GB41638464



Dušo kompleksas G2

Nejudama didelė dušo galvutė užtikrina gausų vandens srautą. Yra atskiras rankinis dušas su sieniniu laikikliu. Dušą prie vandens maišytuvo galima jungti tiek viršuje, tiek apačioje.

Art. Nr.



Dušo kompleksas G2 (vandens maišytuvas į komplektą neįeina)

GB41103220

Priedas

Sieninis dušo vandens maišytuvo laikiklis su vandens vamzdžio jungtimi apačioje

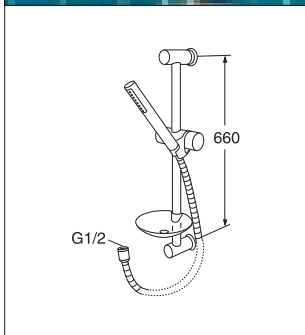
GB41638464



Dušo kompleksas „Skandic“

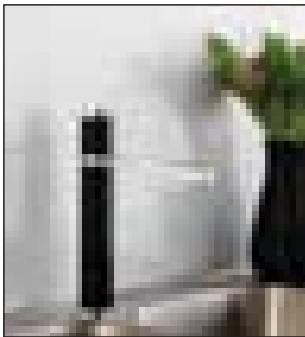
Chromuotas dušo kompleksas su metalizuota žarna. Tinka visiems mūsų vonios ir dušo vandens maišytuvams.

Art. Nr.



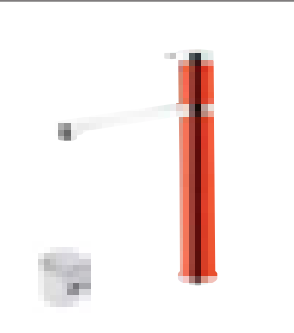
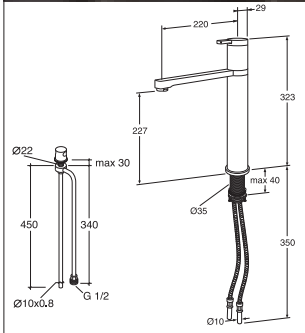
Dušo kompleksas „Skandic“ su 1,75 m žarna
Yra skaidri muilinė

GB41103255-00



Virtuvės vandens maišytuvai „Coloric”

Serijos „Coloric” maišytuvai gaminami iš spalvoto anoduoto aliuminio, todėl tokie pat patvarūs, kaip ir chromuoti. Turi keraminę kasetę ir vandens taupymo funkciją. Karšto vandens temperatūrą galima riboti, kad nebūtų pavojaus nusiplikyti. Virtuvės vandens maišytuvai turi 110° kampu sukiojamą čiaupą ir patvirtinto tipo lanksčias vandens vamzdžių jungtis, kad būtų lengviau prijungti. Jūs galite lengvai pritaikyti prie aukštų ant stalviršio statomų praustuvų. Specialus įtaisas užtikrina tolygią vandens srovę.



Virtuvės vandens maišytuvas „Coloric” su aukštai įtaisytu čiaupu, su rankenėle indaplovės vandens tiekimui sustabdyti arba be jos

Juodas
Sidabro spalvos
Šampano spalvos
Mėlynas
Raudonas

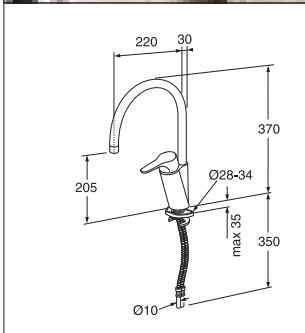
Aksesuaras:
Su rankenėle indaplovės vandens tiekimui sustabdyti

Art. Nr.	
GB41209055-23 GB41209055-46 GB41209055-47 GB41209055-48 GB41209055-49	
GB41205081	



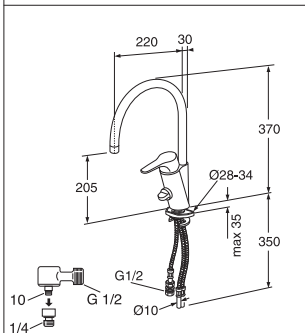
Virtuvės vandens maišytuvai „Nautic”

Tai mūsų pirmieji virtuvės vandens maišytuvai, pažymėti ženklu „e-TAP”. Apie pranašumus, kuriuos garantuoja šis ženklas, galite perskaityti 80 puslapyje. Turi keraminę kasetę ir šilumos energijos bei vandens taupymo funkciją. Čiaupą galima sukioji 110° kampu. Gali turėti rankenėlę indaplovės ar skalbyklės vandens tiekimui sustabdyti. Taip pat galima riboti karšto vandens temperatūrą, kad nebūtų pavojaus nusiplikyti. Virtuvės vandens maišytuvai turi lanksčias jungtis, kad būtų lengviau prijungti prie vandentiekio.



Virtuvės vandens maišytuvas „Nautic” su aukštu čiaupu, be rankenėlės indaplovės vandens tiekimui sustabdyti

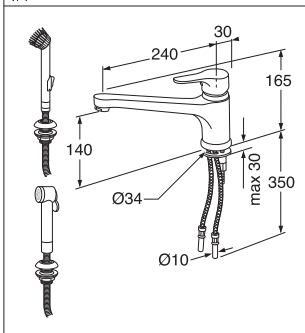
Art. Nr.	
GB41204056	



Virtuvės vandens maišytuvas „Nautic” su aukštu čiaupu, su rankenėle indaplovės vandens tiekimui sustabdyti

Kampinė jungė indaplovei ar kavos aparatui prijungti

GB412040 96	
GB41635790-01	



Virtuvės vandens maišytuvas „Nautic” su žemu čiaupu, be rankenėlės indaplovės vandens tiekimui sustabdyti

Su įjungiamu rankiniu dušu
Su įjungiamu šepetėliu indams plauti

GB41204055 GB41204155 GB41204155-88	
---	--

		<p>Virtuvės vandens maišytuvas „Nautic“ su žemu čiaupu, su rankenėle indaplovės vandens tiekimui sustabdyti Su įjungiamu rankiniu dušu Su įjungiamu šepetėliu indams plauti</p> <p>Kampinė jungė indaplovei ar kavos aparatui prijungti</p>	<p>GB41204095 GB41204195 GB41204195-88</p> <p>GB41635790-01</p>	
		<p>Nautic virtuvinis maišytuvas montuojamas į sieną su čiaupu tvirtinamu iš viršaus</p> <p>Susideda: Vandens maišytuvas Su nejudamu čiaupu 250 mm</p>	<p>GB41214014 GB41630184</p>	
		<p>Nautic virtuvinis maišytuvas montuojamas į sieną su čiaupu tvirtinamu iš viršaus</p> <p>Susideda: Vandens maišytuvas Su nejudamu čiaupu 250 mm</p>	<p>GB41214004 GB41633614</p>	
	<div style="display: flex; align-items: center;"> <div> <h2 style="margin: 0;">Virtuvės vandens maišytuvai ND 40</h2> <p style="margin: 0;">Turi keraminę kasetę ir vandens taupymo funkciją. Čiaupą galima sukroti 110° kampu. Gali turėti rankenėlę indaplovės ar skalbyklės vandens tiekimui sustabdyti. Taip pat galima riboti karšto vandens temperatūrą, kad nebūtų pavojaus nusiplikyti. Virtuvės vandens maišytuvai turi lanksčias jungtis, kad būtų lengviau prijungti prie vandentiekio.</p> </div> </div>			
		<p>Virtuvės vandens maišytuvas ND 40 su aukštu čiaupu, be rankenėlės indaplovės vandens tiekimui sustabdyti</p> <p>Su rankiniu dušu</p>	<p>GB41209455 GB41209451</p>	<p>Art. Nr.</p>
		<p>Virtuvės vandens maišytuvas ND 40 su aukštu čiaupu, su rankenėle indaplovės vandens tiekimui sustabdyti</p> <p>Su rankiniu dušu</p> <p>Kampinė jungė indaplovei ar kavos aparatui prijungti</p>	<p>GB41209495 GB41209491 GB41635790-01</p>	



Virtuvės vandens maišytuvai „Skandic“

Turi keraminę kasetę ir vandens taupymo funkciją. Čiaupą galima sukiooti. Svirtys dvejopos, gali turėti rankenėlę indaplovės ar skalbyklės vandens tiekimui sustabdyti. Taip pat galima riboti karšto vandens temperatūrą, kad nebūtų pavojaus nusiplikyti. Virtuvės vandens maišytuvai turi lanksčias jungtis, kad būtų lengviau prijungti prie vandentiekio.

Art. Nr.

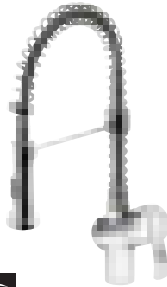
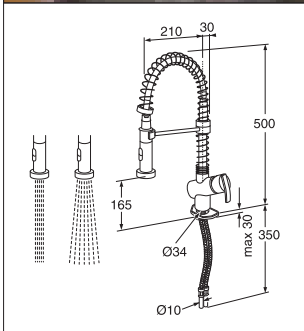
		<p>Virtuvės vandens maišytuvas „Skandic“ su aukštu čiaupu, svirtimi „Pin“, be rankenėlės indaplovės vandens tiekimui sustabdyti</p>	<p>GB41205056-0071</p>	
		<p>Virtuvės vandens maišytuvas „Skandic“ su aukštu čiaupu, svirtimi „Pin“, su rankenėle indaplovės vandens tiekimui sustabdyti</p>	<p>GB41205095-0071</p>	
		<p>Virtuvės vandens maišytuvas „Skandic“ su aukštu čiaupu, svirtimi „Leg“, be rankenėlės indaplovės vandens tiekimui sustabdyti</p>	<p>GB41205056-0072</p>	
		<p>Virtuvės vandens maišytuvas „Skandic“ su aukštu čiaupu, svirtimi „Leg“, su rankenėle indaplovės vandens tiekimui sustabdyti</p>	<p>GB41205095-0072</p>	



Virtuvės vandens maišytuvai „Skandic Island” su purkštuku

Turi keraminę kasetę ir vandens taupymo funkciją. Čiaupas aukštas, sukiojamas, su pilka metalizuota žarna metaliniu spiraliniu apvalkalu. Yra dviem būdais vandenį purškianti galvutė su magnetiniu laikikliu. Žarnos ištempti negalima. Vandens maišytuvai „Skandic Island” turi lanksčias jungtis, kad būtų lengviau prijungti prie vandentiekio. Prašom atkreipti dėmesį, kad čiaupas palyginti žemas, todėl šiuos maišytuvus galima įtaisyti po daugeliu pakabinamų virtuvės spintelių.

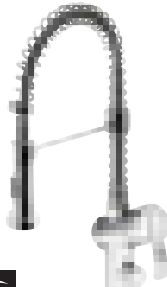
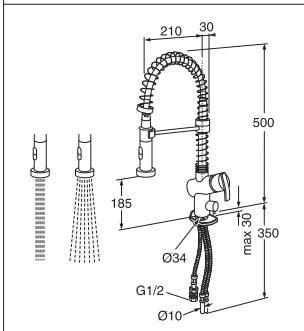
Art. Nr.



Virtuvės vandens maišytuvas „Skandic Island” su aukštu čiaupu, purkštuku, svirtimi „Leg”, be rankenėlės indaplovės vandens tiekimui sustabdyti

Chromuotas / juodas

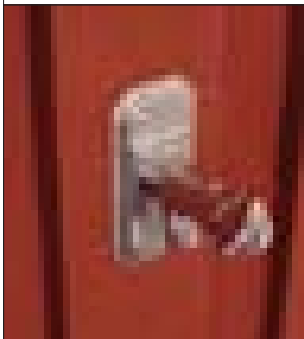
GB41205057-0072



Virtuvės vandens maišytuvas „Skandic Island” su aukštu čiaupu, purkštuku, svirtimi „Leg”, su rankenėle indaplovės vandens tiekimui sustabdyti

Chromuotas / juodas

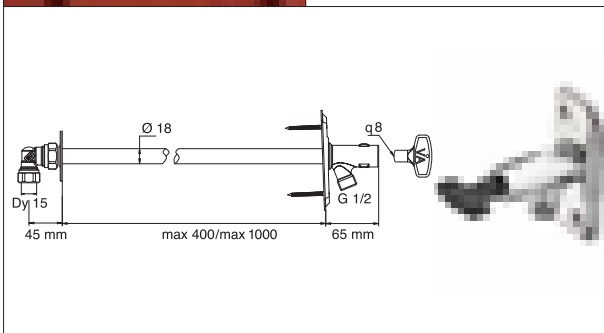
GB41205097-0072



Lauko čiaupai

Lauko čiaupų yra dviejų rūšių – su nuimamomis ir nenuimamomis rankenėlėmis. Abiejų modelių čiaupai savaime išsitusina, t. y. juos užsukus ištuštėja tiek vandentiekio vamzdis, tiek žarna, todėl žiemą nėra pavojaus, kad užšals.

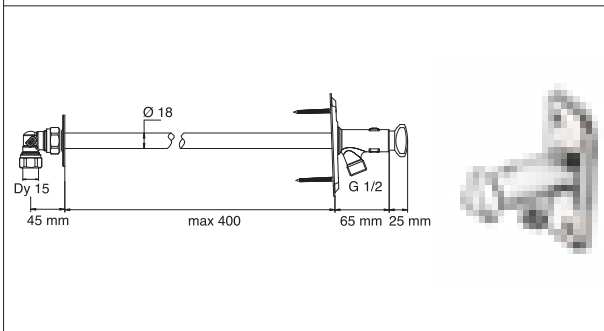
Art. Nr.



Lauko čiaupas su atbuliniu vožtuvu ir nuimama rankenėle

Tinka sienoms, kurių storis iki 400 mm
Tinka sienoms, kurių storis iki 1000 mm storio

FG0105060
FG0105070



Lauko čiaupas su atbuliniu vožtuvu ir nenuimama rankenėle

Tinka sienoms, kurių storis iki 400 mm

FG0105061



Dušai

Dailesnis dušas dažnai būna ir geresnis. Puiki forma ir aukščiausios kokybės medžiagos paprastai garantuoja funkcionalumą ir malonumą naudotis. Drėgnoms patalpoms idealiai tinka stiklas. Stiklines duris ir sienelės išties sunku išdaužti.

Mūsų dušų dizainas – minimalistinis, nesenstantis ir patrauklus. Profiliuočiai gali būti balti arba chromuoti (poliruoto anoduoto aliuminio). Sienų ir grindų profiliuočiai yra reguliuojami, tad Jūsų dušas stovės lygiai, net jei sienos ar grindys nėra lygios.

Verta žinoti

- Mes laikomės griežtų saugumo reikalavimų – mūsų gaminiai yra išbandyti ir atitinka ES saugumo, funkcionalumo, tvirtumo ir patvarumo normas (turi ženklą CE).
- Paprastai dušo sienelės tvirtinamos tiesiai prie vandeniui atsparių grindų (turi būti nedidelis nuolydis link nuotako).
- Dušo kabinos – idealus variantas, kai grindys ir sienos nėra visiškai nelaidžios vandeniui, nes jos yra uždaros ir nepraleidžia vandens. Joms įtaisyti tereikia kvadratinio metro laisvo ploto ir galimybės prijungti karštą bei šaltą vandenį.
- Kad būtų galima be jokių kliuvinių įtaisyti dušo kabiną, vonios kambario lubos turi būti mažiausiai 205 cm aukščio.
- Kai matuojate vietą skirtingo pločio dušo sienelėms (pvz., 100 x 80 cm), kad išmatuotumėte tiksliai, pasižymėkite kampą ant grindų ir matuokite iš kairės į dešinę. Detalių įvairių modelių ir dydžių dušo sienelių brėžinių galite atsisiųsti iš interneto svetainės www.gustavsberg.lt. Juose aiškiai matyti, kokia ir kokio pločio sienelė panaudota.

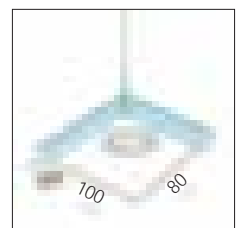
Priežiūra

„Gustavsberg“ dušo sienelės yra specialiai apdorotos, kad stiklas būtų ypač glotnus ir ant jo nesikaupytų nešvarumai. Vis dėlto norint palaikyti nepriekaištingą švarą jas reikia reguliariai valyti.

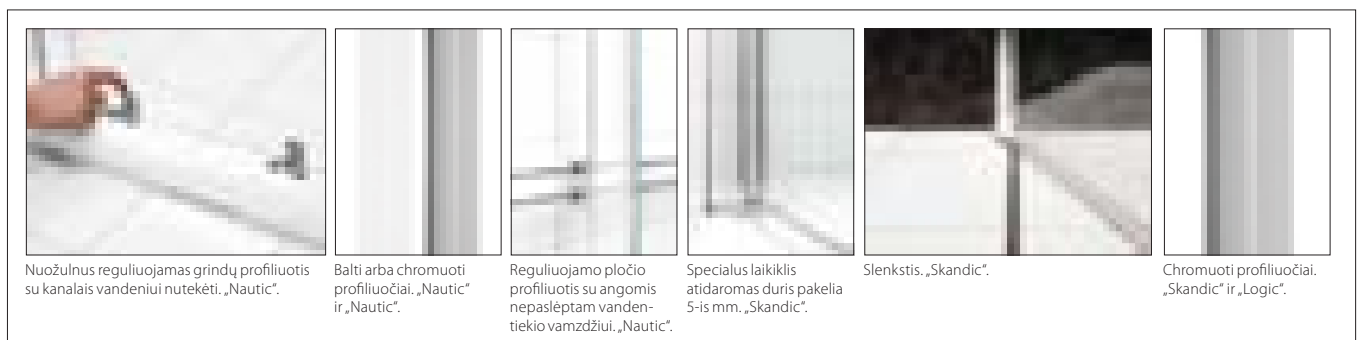
Kas kartą pasinaudoję dušu nuvalykite stiklines dušo sienelės gumine šluoste arba audeklu, kad ant jų nesikaupytų kalkių nuosėdos.

Krupoščiau nuvalyti galima skystais valikliais. Tinka visi specialūs dušų valikliai, įprasti langų blizgikliai ir plovikliai. Ypač puikiai stiklą, plyteles ir veidrodžius valo „Gustavsberg“ valiklis (gaminio kodas B2510140).

Niekada nenaudokite acetono, rūgščių ir spiritinių valiklių. Negalima naudoti ir šveitiklių.



Dėl gerai apgalvotų detalių lengviau įtaisyti ir valyti.



Nuožulnis reguliuojamas grindų profiliuotis su kanalais vandeniui nutekėti. „Nautic“.

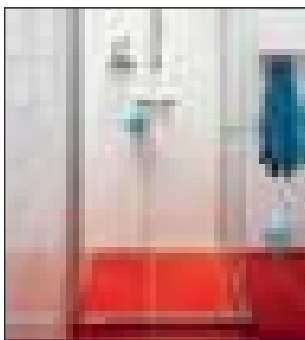
Balti arba chromuoti profiliuočiai. „Nautic“ ir „Nautic“.

Reguliuojamo pločio profiliuotis su angomis nepaslėptam vandentiekio vamzdžiui. „Nautic“.

Specialus laikiklis atidaromas duris pakelia 5-is mm. „Skandic“.

Slenkstis. „Skandic“.

Chromuoti profiliuočiai. „Skandic“ ir „Logic“.



Kampinė dušo sienelė „Nautic“

Apie serijos „Nautic“ gaminius skaitykite 39 p.

Detalius įvairių matmenų sienelių brėžinius rasite interneto svetainėje www.gustavsberg.lt.

Raidėmis A x B pažymėti profiliuočių išorės matmenys.

Nurodyti didžiausi matmenys galimi tik tvirtinant sieneles prie grindų stačiu kampu.

AxB
Kiek mm galima padidinti dušo plotį

Art. Nr.

		<p>„NQ Nautic“, pusapvalė kampinė dušo sienelė</p> <p>Chromuoti profiliuočiai, 6 mm storio stiklas</p> <p>NQ80G-C, 80 x 80 cm NQ90G-C, 90 x 90 cm NQ100G-C, 100 x 100 cm Reguliuojamo pločio profiliuotis NE-C, chromuotas</p> <p>Balti profiliuočiai, 6 mm storio stiklas</p> <p>NQ80G-W, 80 x 80 cm NQ90G-W, 90 x 90 cm NQ100G-W, 100 x 100 cm Reguliuojamo pločio profiliuotis NE-W, baltas</p>	<p>780 – 805 x 780 – 805 880 – 905 x 880 – 905 980 – 1005 x 980 – 1005 Dušo plotį galima padidinti 40–65 mm</p> <p>780 – 805 x 780 – 805 880 – 905 x 880 – 905 980 – 1005 x 980 – 1005 Dušo plotį galima padidinti 40–65 mm</p>	<p>UDW8080NAU164W-61 UDW9090NAU164W-61 UDW1010NAU164W-61 UPGUHWP-61</p> <p>UDW8080NAU164W-01 UDW9090NAU164W-01 UDW1010NAU164W-01 UPGUHWP-01</p>
		<p>„NC Nautic“, kampinė dušo sienelė</p> <p>Chromuoti profiliuočiai, 8 mm storio stiklas</p> <p>NC80G-C 80 x 80 cm NC90G-C 90 x 90 cm NC100G-C 100 x 100 cm NC89G-C 80 x 90 cm NC98G-C 90 x 80 cm NC810G-C 80 x 100 cm NC108G-C 100 x 80 cm Reguliuojamo pločio profiliuotis NE-C, chromuotas</p> <p>Balti profiliuočiai, 8 mm storio stiklas</p> <p>NC70G-W 70 x 70 cm NC80G-W, 80 x 80 cm NC90G-W, 90 x 90 cm NC100G-W, 100 x 100 cm NC78G-W 70 x 80 cm NC87G-W 80 x 70 cm NC 79 G-W 70 x 90 cm NC 97 G-W 90 x 70 cm NC 710 G-W 70 x 100 cm NC 107 G-W 100 x 70 cm NC89G-W, 80 x 90 cm NC98G-W, 90 x 80 cm NC810G-W, 80 x 100 cm NC108G-W, 100 x 80 cm Reguliuojamo pločio profiliuotis NE-W, baltas</p>	<p>780 – 805 x 780 – 805 880 – 905 x 880 – 905 980 – 1005 x 980 – 1005 780 – 805 x 880 – 905 880 – 905 x 780 – 805 780 – 805 x 980 – 1005 980 – 1005 x 780 – 805 Dušo plotį galima padidinti 40–65 mm</p> <p>680-705 x 680-705 780 – 805 x 780 – 805 880 – 905 x 880 – 905 980 – 1005 x 980 – 1005 680-705 x 780-805 780-805 x 680-705 680-705 x 880 – 905 880 – 905 x 680-705 680-705 x 980 – 1005 980 – 1005 x 680-705 780 – 805 x 880 – 905 880 – 905 x 780 – 805 780 – 805 x 980 – 1005 980 – 1005 x 780 – 805 Dušo plotį galima padidinti 40 – 65 mm</p>	<p>UDW8080NAU120W-61 UDW9090NAU120W-61 UDW1010NAU120W-61 UDW8090NAU120RW-61 UDW9080NAU120LW-61 UDW8010NAU120RW-61 UDW1080NAU120LW-61 UPGUHWP-61</p> <p>UDW7070NAU120W-01 UDW8080NAU120W-01 UDW9090NAU120W-01 UDW1010NAU120W-01 UDW7080NAU120W-01 UDW8070NAU120W-01 UDW7090NAU120W-01 UDW9070NAU120W-01 UDW7010NAU120W-01 UDW1070NAU120W-01 UDW8090NAU120RW-01 UDW9080NAU120LW-01 UDW8010NAU120RW-01 UDW1080NAU120LW-01 UPGUHWP-01</p>



Kampinė dušo sienelė „Skandic“

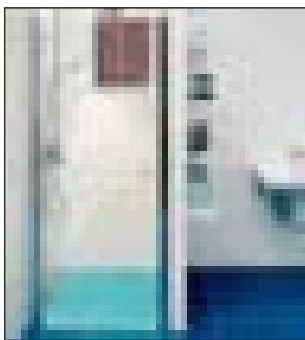
Apie serijos „Skandic“ gaminius skaitykite 39 p.

Detalius įvairių matmenų sienelių brėžinius rasite interneto svetainėje www.gustavsberg.lt.

Raidėmis A x B pažymėti profiliuočių išorės matmenys.

Nurodyti didžiausi matmenys galimi tik tvirtinant sienelės prie grindų stačiu kampu.

		AxB Kiek mm galima padidinti dušo plotį		Art. Nr.																												
		<p>„SQ Skandic“, pusapvalė kampinė dušo sienelė</p> <p>Chromuoti profiliuočiai, 6 mm storio stiklas</p> <table border="0"> <tr><td>SQ80G,</td><td>80x80 cm</td></tr> <tr><td>SQ90G,</td><td>90x90 cm</td></tr> <tr><td>SQ100G,</td><td>100x100 cm</td></tr> <tr><td>SQ810G,</td><td>80x100 cm</td></tr> <tr><td>SQ108G,</td><td>100x80 cm</td></tr> <tr><td>SQ89G,</td><td>80x90 cm</td></tr> <tr><td>SQ98G,</td><td>90x80 cm</td></tr> </table> <p>Reguliuojamo pločio profiliuotis SE-C, chromuotas</p>	SQ80G,	80x80 cm	SQ90G,	90x90 cm	SQ100G,	100x100 cm	SQ810G,	80x100 cm	SQ108G,	100x80 cm	SQ89G,	80x90 cm	SQ98G,	90x80 cm	<table border="0"> <tr><td>780 – 800x780 – 800</td></tr> <tr><td>880 – 900x880 – 900</td></tr> <tr><td>980 – 1000x980 – 1000</td></tr> <tr><td>780 – 800x980 – 1000</td></tr> <tr><td>980 – 1000x780 – 800</td></tr> <tr><td>780 – 800x880 – 900</td></tr> <tr><td>880 – 900x780 – 800</td></tr> </table> <p>Dušo plotį galima padidinti 25 mm</p>	780 – 800x780 – 800	880 – 900x880 – 900	980 – 1000x980 – 1000	780 – 800x980 – 1000	980 – 1000x780 – 800	780 – 800x880 – 900	880 – 900x780 – 800	<table border="0"> <tr><td>UDW8080SKA160W-61</td></tr> <tr><td>UDW9090SKA160W-61</td></tr> <tr><td>UDW1010SKA160W-61</td></tr> <tr><td>UDW8010SKA160RW-61</td></tr> <tr><td>UDW1080SKA160LW-61</td></tr> <tr><td>UDW8090SKA160RW-61</td></tr> <tr><td>UDW9080SKA160LW-61</td></tr> </table> <p style="text-align: center;">UPGUYDG262-337</p>	UDW8080SKA160W-61	UDW9090SKA160W-61	UDW1010SKA160W-61	UDW8010SKA160RW-61	UDW1080SKA160LW-61	UDW8090SKA160RW-61	UDW9080SKA160LW-61
SQ80G,	80x80 cm																															
SQ90G,	90x90 cm																															
SQ100G,	100x100 cm																															
SQ810G,	80x100 cm																															
SQ108G,	100x80 cm																															
SQ89G,	80x90 cm																															
SQ98G,	90x80 cm																															
780 – 800x780 – 800																																
880 – 900x880 – 900																																
980 – 1000x980 – 1000																																
780 – 800x980 – 1000																																
980 – 1000x780 – 800																																
780 – 800x880 – 900																																
880 – 900x780 – 800																																
UDW8080SKA160W-61																																
UDW9090SKA160W-61																																
UDW1010SKA160W-61																																
UDW8010SKA160RW-61																																
UDW1080SKA160LW-61																																
UDW8090SKA160RW-61																																
UDW9080SKA160LW-61																																
		<p>„SC Skandic“, kampinė dušo sienelė</p> <p>Chromuoti profiliuočiai, 8 mm storio stiklas</p> <table border="0"> <tr><td>SC80G,</td><td>80x80 cm</td></tr> <tr><td>SC90G,</td><td>90x90 cm</td></tr> <tr><td>SC100G,</td><td>100x100 cm</td></tr> <tr><td>SC810G,</td><td>80x100 cm</td></tr> <tr><td>SC108G,</td><td>100x80 cm</td></tr> <tr><td>SC89G,</td><td>80x90 cm</td></tr> <tr><td>SC98G,</td><td>90x80 cm</td></tr> </table> <p>Reguliuojamo pločio profiliuotis SE-C, chromuotas</p>	SC80G,	80x80 cm	SC90G,	90x90 cm	SC100G,	100x100 cm	SC810G,	80x100 cm	SC108G,	100x80 cm	SC89G,	80x90 cm	SC98G,	90x80 cm	<table border="0"> <tr><td>780 – 800x780 – 800</td></tr> <tr><td>880 – 900x880 – 900</td></tr> <tr><td>980 – 1000x980 – 1000</td></tr> <tr><td>780 – 800x980 – 1000</td></tr> <tr><td>980 – 1000x780 – 800</td></tr> <tr><td>780 – 800x880 – 900</td></tr> <tr><td>880 – 900x780 – 800</td></tr> </table> <p>Dušo plotį galima padidinti 25 mm</p>	780 – 800x780 – 800	880 – 900x880 – 900	980 – 1000x980 – 1000	780 – 800x980 – 1000	980 – 1000x780 – 800	780 – 800x880 – 900	880 – 900x780 – 800	<table border="0"> <tr><td>UDW8080SKA120W-61</td></tr> <tr><td>UDW9090SKA120W-61</td></tr> <tr><td>UDW1010SKA120W-61</td></tr> <tr><td>UDW8010SKA120RW-61</td></tr> <tr><td>UDW1080SKA120LW-61</td></tr> <tr><td>UDW8090SKA120RW-61</td></tr> <tr><td>UDW9080SKA120LW-61</td></tr> </table> <p style="text-align: center;">UPGUYDG262-337</p>	UDW8080SKA120W-61	UDW9090SKA120W-61	UDW1010SKA120W-61	UDW8010SKA120RW-61	UDW1080SKA120LW-61	UDW8090SKA120RW-61	UDW9080SKA120LW-61
SC80G,	80x80 cm																															
SC90G,	90x90 cm																															
SC100G,	100x100 cm																															
SC810G,	80x100 cm																															
SC108G,	100x80 cm																															
SC89G,	80x90 cm																															
SC98G,	90x80 cm																															
780 – 800x780 – 800																																
880 – 900x880 – 900																																
980 – 1000x980 – 1000																																
780 – 800x980 – 1000																																
980 – 1000x780 – 800																																
780 – 800x880 – 900																																
880 – 900x780 – 800																																
UDW8080SKA120W-61																																
UDW9090SKA120W-61																																
UDW1010SKA120W-61																																
UDW8010SKA120RW-61																																
UDW1080SKA120LW-61																																
UDW8090SKA120RW-61																																
UDW9080SKA120LW-61																																



Varstomos nišoje įtaisyto dušo durys „SA Skandic“

Apie serijos „Skandic“ gaminius skaitykite 39 p.

Detalius įvairių matmenų durų brėžinius rasite interneto svetainėje www.gustavsberg.lt.

Raide A pažymėti didžiausi matmenys galimi tik tvirtinant duris stačiu kampu.

		A Kiek mm galima padidinti dušo plotį		Art. Nr.
	<p>„AS Skandic“, varstomos nišoje įtaisyto dušo durys</p> <p>Chromuoti profiliuočiai, 8 mm storio stiklas</p> <p>SA80G, 80 cm SA90G, 90 cm SA100G, 100 cm</p> <p>Reguliuojamo pločio profiliuotis SE-C, chromuotas</p>	<p>780 – 820 880 – 920 980 – 1020</p> <p>Dušo plotį galima padidinti 25 mm</p>	<p>UDW0080SKA100W-61 UDW0090SKA100W-61 UDW0100SKA100W-61</p> <p>UPGUYDG262-337</p>	



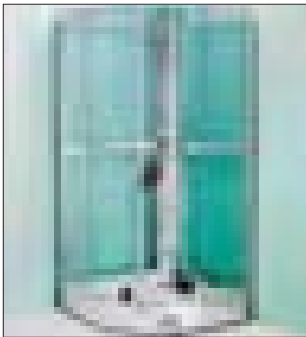
Dušo sienelė „Logic“

Apie serijos „Logic“ gaminius skaitykite 39 p.

Detalius įvairių matmenų vonios sienelių brėžinius rasite interneto svetainėje www.gustavsberg.lt.

Raide A pažymėti didžiausi matmenys galimi tik tvirtinant sienelę prie pagrindo stačiu kampu.

		A Kiek mm galima padidinti dušo plotį		Art. Nr.
	<p>Dušo sienelė „Logic“</p> <p>Chromuoti profiliuočiai, 8 mm storio stiklas</p> <p>LB70G, 70 cm LB80G, 80 cm</p>	<p>700 – 720 800 – 820</p>	<p>UDW0070LOG170W-61 UDW0080LOG170W-61</p>	



Dušo kabina „Nautic”

Apie dušo kabinas „Nautic” skaitykite 39 p.

PASTABA. Dušo kabinos „Nautic” jau turi įtaisytą termostatinį vandens maišytuvą ir atskirą dušo komplektą „Nautic II”.

		Sienelių plotis (mm)	Art. Nr.
	<p>Dušo kabina „NACC Nautic”, 90 x 90 cm</p> <p>Su chromuotais profiliuočiais NACC</p> <p>Su baltais profiliuočiais NACC</p>	<p>900x900</p> <p>900x900</p>	<p>USE90NAC10SS61W-01</p> <p>USE90NAC10SS01W-01</p>
	<p>Pusapvalė kampinė dušo kabina „NACQ Nautic”, 90 x 90 cm</p> <p>Su chromuotais profiliuočiais NACQ</p> <p>Su baltais profiliuočiais NACQ</p>	<p>900x900</p> <p>900x900</p>	<p>USE90NAC40SS61W-01</p> <p>USE90NAC40SS01W-01</p>



Dušo kabina „Nordic”

Apie dušo kabinas „Nordic” skaitykite 39 p. Šioms kabinoms tinkamų vandens maišytuvų pavyzdžių rasite maišytuvams skirtuose šio katalogo puslapiuose.

		Plotis (mm)	Art. Nr.	
		<p>Dušo kabina „NCC Nordic”, 80 x 80 cm Su chromuotais profiliuočiais NCC-G 80C Su baltais profiliuočiais NCC-G 80W</p>	<p>800x800 800x800</p>	<p>USE80NOC10SS61W-01 USE80NOC10SS01W-01</p>
		<p>Dušo kabina „NCC Nordic”, 90 x 90 cm Su chromuotais profiliuočiais NCC-G 90C</p>	<p>900x900</p>	<p>USE90NOC10SS61W-01</p>
		<p>Mixer attachment (pair) for 160 c-c shower mixers Needed to enable installation of the mixer in the shower cabinet.</p>		<p>GB41634002</p>



Priedai

Siūlome dvi serijas lengvai pritaikomų „Gustavsberg“ vonios kambario priedų. Jie idealiai dera su mūsų vonios kambariui skirtais gaminiais ir palengvina jo įrengimą, nes yra kokybiški, funkcionalūs ir puikaus dizaino.

Visi mūsų vonios kambario priedai yra atsparūs drėgmei ir pasižymi aukšta „Gustavsberg“ gaminiams būdinga kokybe. Dizainas kuklus, vyrauja grynos linijos. Chromuotos žalvario detalės ir paviršiaus apdaila visam vonios kambariui suteikia subtilų akcentą.

Verta žinoti

Stenkitės nepažeisti sandarinamojo vonios kambario sluoksnio. Jei gręžiate skylės, būtinai kruopščiai jas užsandarinkite. Pasitarkite su mūsų prekybos atstovais, kokias medžiagas naudoti sienų apdailai ir kaip bei kur geriau išdėstyti norimus priedus.

Priežiūra


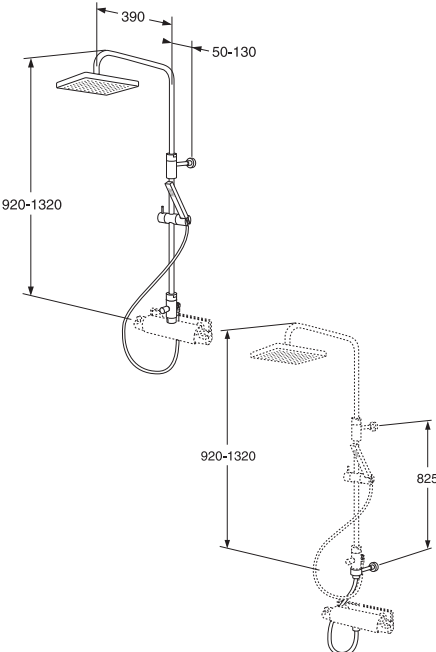
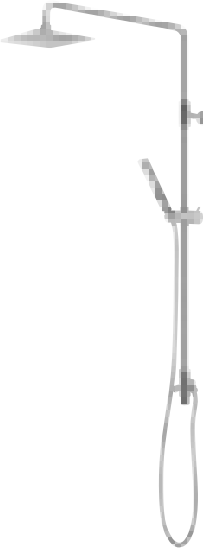
Reguliariai valykite chromuotus ir anoduotus gaminių paviršius skystais neutraliais valikliais arba vandeniu ir muilu. Nuvalę nusausinkite minkštu ir sausu audeklu. Išsamesnių nurodymų, kaip valyti ir prižiūrėti visus mūsų gaminius, rasite mūsų svetainėje www.gustavsberg.lt.

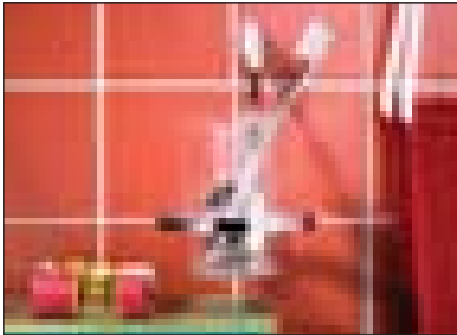


Vonios kambario priedų serija G1

Art. Nr.

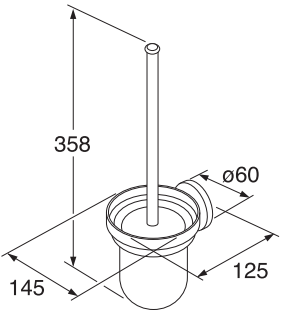

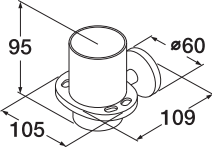

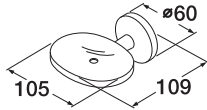

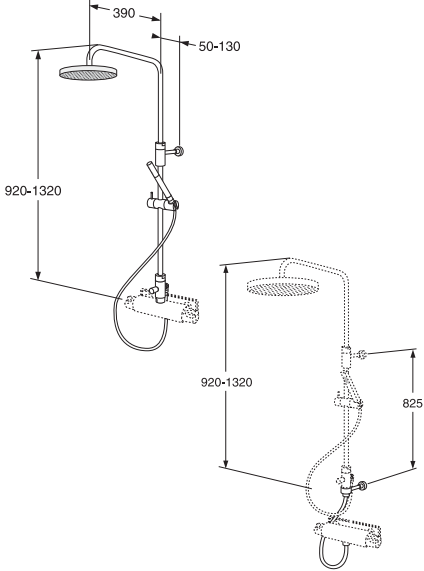

		<p>G1-3821, vieno rankšluosčio kabykla</p>	<p>GB41103821-00</p>
		<p>G1-3822, vieno rankšluosčio kabykla</p>	<p>GB41103822-00</p>
		<p>G1-3823, vieno rankšluosčio kabykla</p>	<p>GB41103823-00</p>
		<p>G1-3824, rankšluosčio / chalato kabliukas</p>	<p>GB41103824-00</p>
		<p>G1-3827, tualetinio popieriaus rulono laikiklis</p>	<p>GB41103827-00</p>

		G1-3828, pakaitinis tualetinio popieriaus rulono laikiklis	GB41103828-00
		G1-3830, unitazo šepetys G3-3811, pakaitinis šepetio antgalis (tinka serijos G1 šepėčiui)	GB41103830-00 GB41103811-01
		G1-3836, muilinė	GB41103836-00
		G1-3839, dušo lentynėlė	GB41103839-00
		Dušo komplektas G1 Nejudama didelė dušo galvutė leidžia mėgautis gausiu vandens srautu. Yra atskiras rankinis dušas su sieniniu laikikliu. Dušą prie vandens maišytuvo galima jungti tiek viršuje, tiek apačioje. Tinkamų vandens maišytuvų pavyzdžių rasite jiems skirtuose katalogo puslapiuose, ten pat rasite ir daugiau dušo komplektų.	GB41103325 GB41638464



Vonios kambario priedų serija G2

		Art. Nr.	
		G2-3840, dviejų rankšluosčių kabykla	GB41103840-00
		G2-3841, rankšluosčio / chalato kabliukas	GB41103844-00
		G2-3846, rankšluosčio laikiklis	GB41103846-00
		G2-3847, tualetinio popieriaus rulono laikiklis	GB41103847-00
		G2-3848, pakaitinis tualetinio popieriaus rulono laikiklis	GB41103848-00

		<p>G2-3850, unitazo šepetys</p> <p>G3-3811, pakaitinis šepetio antgalis (tinka serijos G2 šepėčiams)</p>	<p>GB41103850-00</p> <p>GB41103811-01</p>
		<p>G2-3853, dantų šepetėlių laikiklis ir indelis burnai skalauti (indelis plastikinis)</p>	<p>GB41103853-00</p>
		<p>G2-3856, muilinė</p>	<p>GB41103856-00</p>
		<p>Dušo komplektas G2 Nejudama didelė dušo galvutė leidžia mėgautis gausiu vandens srautu. Yra atskiras rankinis dušas su sieniniu laikikliu. Dušą prie vandens maišytuvo galima jungti iš viršaus arba iš apačios. Tinkamų vandens maišytuvų pavyzdžių rasite jiems skirtuose katalogo puslapiuose, ten pat rasite ir daugiau dušo komplektų.</p> <p>Priedas Sieninis dušo vandens maišytuvo laikiklis su apačioje įtaisyta vandens vamzdžių jungtimi</p>	<p>GB41103320</p> <p>GB41638464</p>



„Villeroy & Boch“ vonios kambario porcelianas

Prieš kelerius metus įmonė „Gustavsberg“ tapo kompanijos „Villeroy & Boch“ dalimi.

Šiandien mes galime tiekti visus „Villeroy & Boch“ vonios kambariui skirtus aukščiausios klasės gaminius. Jei norite sužinoti apie juos daugiau, prašom su mumis susisiekti, ir mes atsiųsime Jums išsamų šių gaminių katalogą.





OY Gustavsberg AB Filialas
Algirdo 75, LT-03209, Vilnius, Lietuva
tel. +370 5 246 0811; fax. +370 5 269 1620
www.gustavsberg.lt; infolt@gustavsberg.com

A MEMBER OF THE VILLEROY & BOCH GROUP