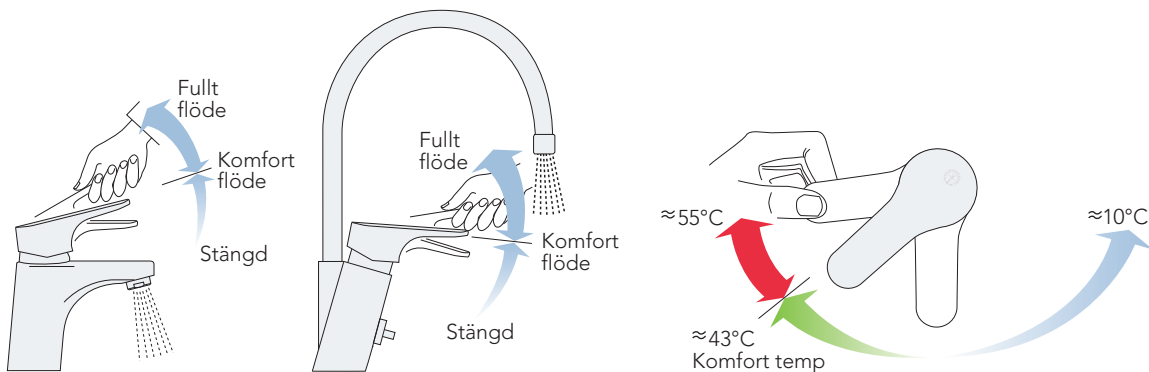




NAUTIC INSTRUKTION

temperatur och flödesreglering

Tvättställs- och köksblandare



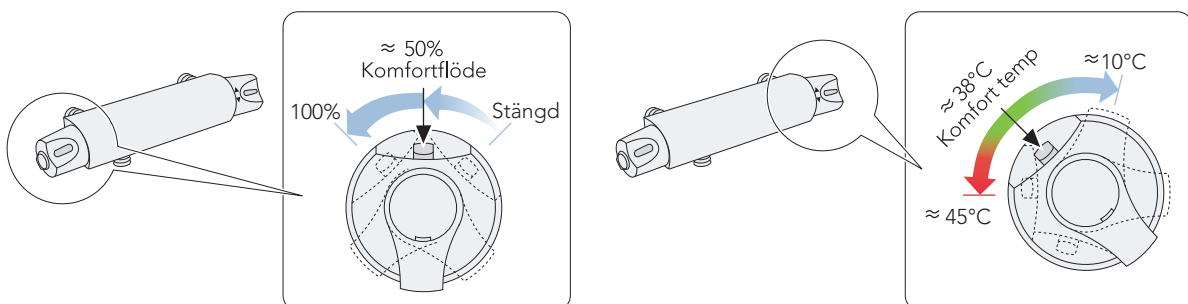
Vattenflöde

Lyft spaken till komfortflöde. Fullt vattenflöde är möjligt genom att föra spaken uppåt och hålla kvar den där.

Vattentemperatur

Önskas komforttemperatur (ungefär 43°C), för spaken åt vänster. Högre vatten-temperatur är möjligt genom att föra spaken ytterligare till vänster och hålla kvar den där.

Termostatblandare



Vattenflöde

Vrid ratten till komfortflöde. Fullt vattenflöde är möjligt genom att trycka ned spärrknappen och vrida ratten ytterligare.

Vattentemperatur

Önskas komforttemperatur (ungefär 38°C), vrid ratten till stoppspärren. Högre vattentemperatur är möjligt genom att trycka ned spärrknappen och vrida ratten ytterligare.