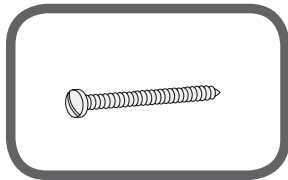


- SWE** Duschset för montering med skruv eller lim, lim ingår ej i förpackningen. Rekommenderat lim skall användas.
- ENG** Shower set for mounting with screws or glue, glue is not included in the package. Recommended glue must be used.
- DEN** Brusersæt til montering med skruer eller lim, lim medfølger ikke i pakningen. Brug kun anbefalet lim.
- NOR** Dusjsett for montering med skruer eller lim, lim er ikke inkludert. Anbefalt lim må benyttes.
- FIN** Suihkusetti joka kiinnitetään joko ruuveilla tai liimalla, liima ei sisälly pakkaukseen. Käytettävä liimavalmistajien suosittelemia liimoja.
- RUS** Душевой комплект для монтажа с помощью болтов или клея (клей не входит в комплект поставки). Применять только рекомендуемый клей.
- EST** Dušilift on mõeldud paigaldamiseks kruvide või liimiga (liim ei ole komplektis kaasas). Kasutada selleks otstarbeks ettenähtud liimi.
- LAT** Dušas komplekts uzstādāms ar skrūvēm vai līmi (līme nav iekļauta iepakojumā). Jāizmanto ieteiktā līme.
- LIT** Dušo rinkinio tvirtinimas varžtais ar klėjais (klėjai nepridedami). Naudoti rekomenduojamus klėjus.
- UKR** Душовий набір для монтажу за допомогою шурупів або клею (клей не входить до набору). Використовувати тільки рекомендований тип клею!
- CZE** Sprchový set pro montáž na šrouby nebo přilepením (lepidlo není součástí balení). Používejte pouze doporučené lepidlo.
- SLO** Sprchový set pre montáž na skrutky alebo lepidlom (lepidlo nie je súčasťou balenia). Používajte len odporúčané lepidlo.



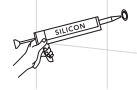
1a



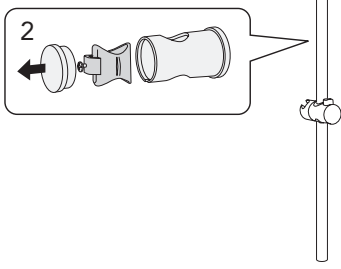
1b



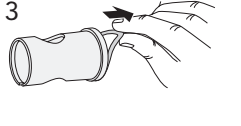
1c



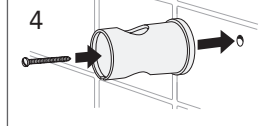
2



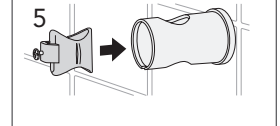
3



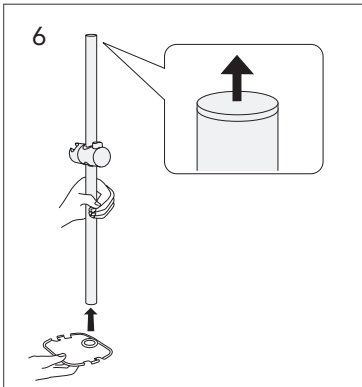
4



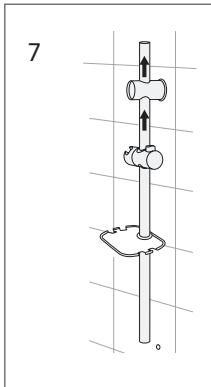
5



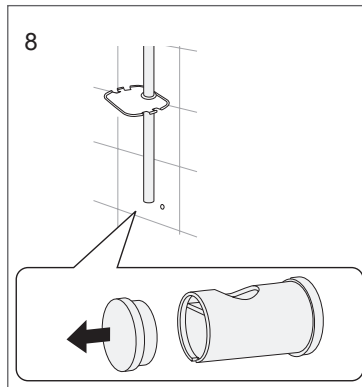
6



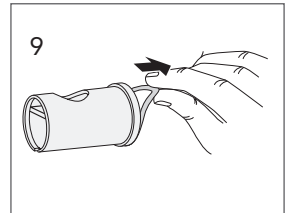
7



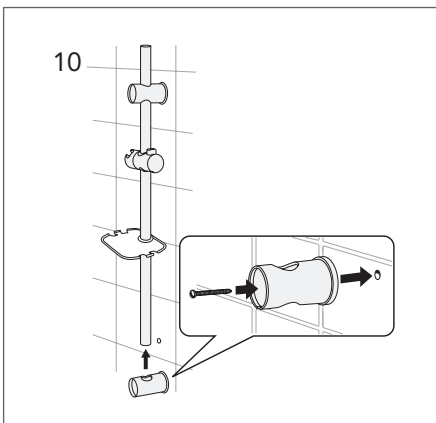
8



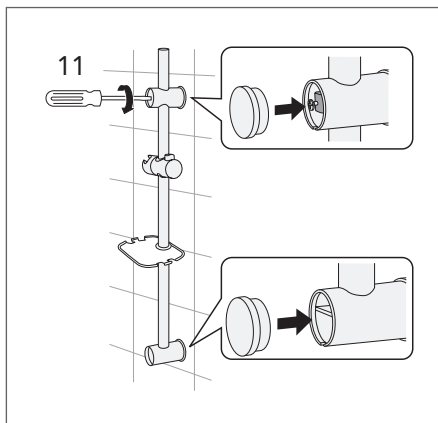
9



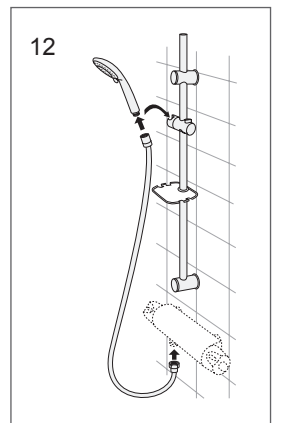
10



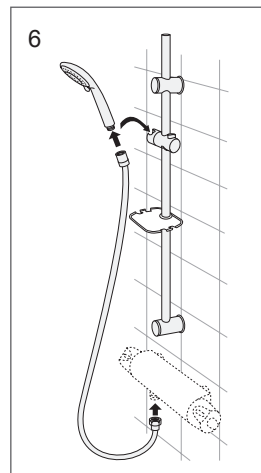
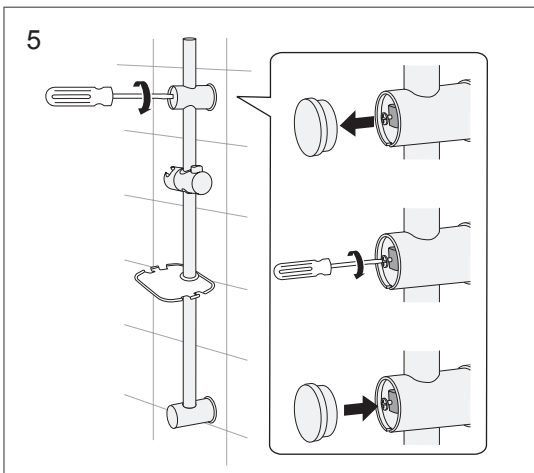
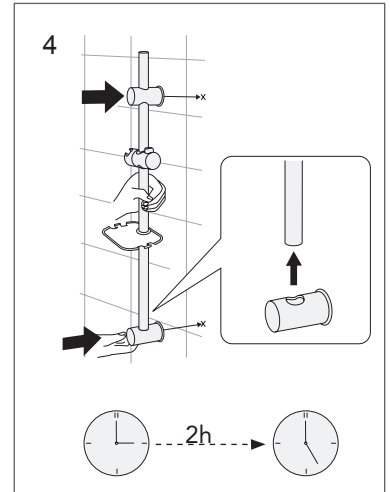
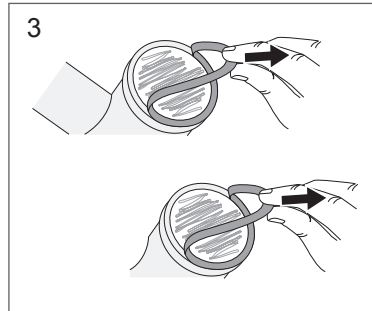
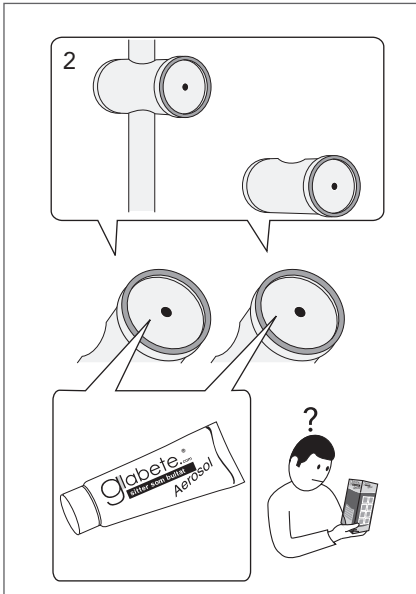
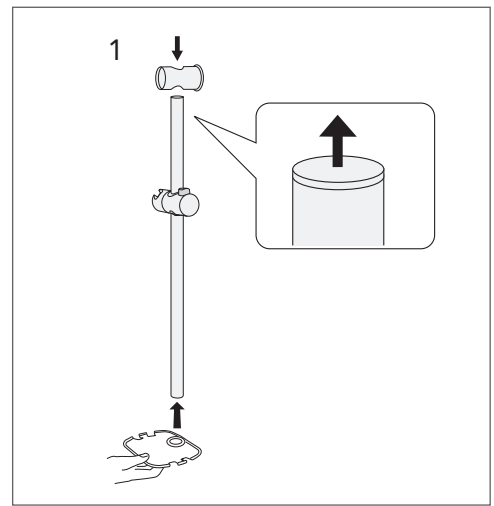
11



12



Endast för kaklat ytskikt
 Only for tiled surface
 Kun til flisebelagt overflade
 Kun for fliselagt overflade
 Vain kaakeloidulle pinnalle
 Исключительно для поверхности,
 облицованной плиткой
 Ainult plaaditud pinnale
 Paredzēts tikai flizētām virsmām
 Tiktai paviršiu išklotam plytelėmis
 Тільки для поверхні керамічної плитки
 Pouze pro vydlážděčkovanou plochu
 Len pre plochu s obkladmi



PLEASE RECYCLE

Sweden
 Villeroy & Boch Gustavsberg AB
 Chamottevägen 15
 Box 400
 134 29 Gustavsberg
 Phone +46 8 570 391 00
 Fax +46 8 570 320 36
 info@gustavsberg.com

Norway
 Villeroy & Boch Norge AS
 Lurhtoppen 2
 Postboks 13
 1471 Lørenskog
 Tlf. + 47 67 97 82 50
 Faks +47 67 97 16 57
 info@gustavsberg.no

Estonia
 Oy Gustavsberg Ab Eesti Filiaal
 Faehlmanni 6
 10125 Tallinn
 Phone +372 646 03 12
 Fax +372 646 0313
 info@gustavsberg.ee

Lithuania
 Oy Gustavsberg Ab Filialas
 Algirdo 75
 LT-03209 Vilnius
 Tel +370 (5) 246 08 10
 Faksas +370 (5) 269 16 20
 info.lt@gustavsberg.com

Rossija
 Представительство Gustavsberg
 127287 Москва
 ул. 2-ая Хутурская д. 38А/913
 Тел: + 7 495 609 6560
 Факс: + 7 495 609 6632
 info.russia@gustavsberg.com

Denmark
 Villeroy & Boch Danmark A/S
 Vallensbækvej 26-28
 2605 Brøndby
 Tlf + 45 36 70 80 55
 Fax + 45 36 72 08 05
 info@gustavsberg.dk

Suomi/Finland
 Oy Gustavsberg Ab
 Laippatie 14 b
 00880 Helsinki
 Puh 09-32 91 88 11
 Fax 09-32 91 88 50
 myynti@gustavsberg.com

Latvia
 Oy Gustavsberg Ab parstavniecibas
 Krasta iela 68 A
 LV-1019 Riga
 Phone +371 272 455 11
 Fax +371 272 455 19
 info.latvia@gustavsberg.com

Україна
 Представництво Gustavsberg
 в Україні:
 01030 Київ, Україна
 вул. Чапаєва 4, оф.17
 Тел. +38 044 493 98 68
 Факс +38 044 494 98 67
 info.ukraine@gustavsberg.com

Rossija
 Представительство Gustavsberg
 в Санкт-Петербурге
 ул. 9-я Советская,
 д. 5, лит. А, пом.8Н.
 193036 Санкт-Петербург
 Тел: + 7 812 326 7896
 Факс: + 7 812 326 7899
 info.russia@gustavsberg.com

Czech Republic / Slovakia
 Villeroy&Boch Czech s.r.o.
 Tůrkova 2319/5b
 149 00 Praha 4 – Chodov
 Czech Republic
 Tel: +420 271 001 647